

МИНИСТЕРСТВО НАУКИ И ВЫСШЕГО ОБРАЗОВАНИЯ  
РОССИЙСКОЙ ФЕДЕРАЦИИ

Федеральное государственное бюджетное образовательное  
учреждение высшего образования  
"Воронежский государственный технический университет"

Кафедра автоматизированного оборудования  
машиностроительного производства

**ОСНОВЫ ПРОЕКТИРОВАНИЯ**

**МЕТОДИЧЕСКИЕ УКАЗАНИЯ**

к выполнению практических работ по дисциплине  
"Основы проектирования" направления 15.03.01 «Машиностроение»,  
профили «Технологии, оборудование и автоматизация машиностроительных произ-  
водств», «Оборудование и технологии сварочного производства»  
студентами всех форм обучения

Воронеж 2021

УДК 621.01 (07)  
ББК 34.5я7

**Составители:**

канд. пед. наук О.К. Битюцких

**ОСНОВЫ ПРОЕКТИРОВАНИЯ:** Методические указания к выполнению практических работ по дисциплине “Основы проектирования” направления 15.03.01 «Машиностроение», профили «Технологии, оборудование и автоматизация машиностроительных производств», «Оборудование и технологии сварочного производства» студентами всех форм обучения / Воронеж. гос. техн. ун-т; Сост. О.К. Битюцких. Воронеж, 2021. 28 с.

Методические указания предназначены для студентов 3 курсов, выполняющих практические работы по дисциплине “Основы проектирования”. Представлена методика кинематического анализа привода механизма и выбора типа электродвигателя. Представлена методика расчета закрытой цилиндрической передачи с нахождением основных параметров зацепления. Приведено большое количество справочных данных в виде таблиц и рисунков.

Методические указания подготовлены в электронном виде в текстовом редакторе MS WORD и содержится в файле: ОП.doc.

Ил. 17, Табл. 15. Библиогр.: 10 назв.

**УДК 621.01(07)**  
**ББК 34.5я7**

**Рецензент** – М. Н. Краснова, канд. техн. наук, доц кафедры  
автоматизированного оборудования машиностроительного про-  
изводства ВГТУ

*Издается по решению редакционно-издательского совета  
Воронежского государственного технического университета*

## ПРЕДВАРИТЕЛЬНЫЙ РАСЧЕТ И ВЫБОР ЭЛЕКТРОДВИГАТЕЛЯ

Кинематический расчет привода производится одновременно с подбором по каталогу приемлемого по мощности и частоте вращения электродвигателя и сводится к определению общего передаточного числа привода и разбивки его между отдельными узлами и типами передач согласно заданной кинематической схеме (рис.1).

Скорость вращения входного вала  $\omega_2$  (кривошипа) рычажного механизма задана.

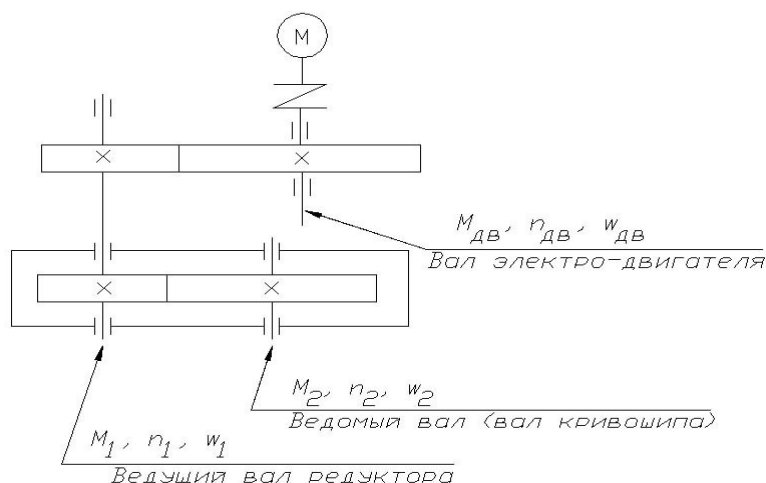


Рис. 1. Кинематическая схема

По найденному уравновешивающему моменту  $P_{yp}$ , приложенному к кривошипу, определяют вращающий момент на валу кривошипа привода:

$$M_2 = k \cdot P_{yp} \cdot l_{ab},$$

где  $P_{yp}$  – уравновешивающая сила,

$l_{ab}$  – длина кривошипа,

$k$  – коэффициент запаса, определяемый в зависимости от неучтенных нагрузок, степени влияния сил и моментов трения, ошибки в положении силового расчета, условий эксплуатации и др.  $k = 1,2...3$

Находят мощность на ведомом валу привода:

$$N_2 = M_2 \cdot \omega_2,$$

где  $\omega_2$  – угловая скорость вала кривошипа, рад/с.

Определяют мощность на валу электродвигателя:

$$N_{дв} = \frac{N_2}{\eta_{общ}},$$

где  $\eta_{общ}$  – КПД всего привода, равный произведению частных КПД передач, входящих в привод:

$$\eta_{общ} = \eta_{закр} \cdot \eta_{откр} \cdot \eta_{подш}^m,$$

здесь  $\eta_{\text{закр}}$  – КПД закрытой передачи (редуктора);

$\eta_{\text{откр}}$  – КПД открытой передачи;

$\eta_{\text{подш}}$  – КПД одной пары подшипников качения;

$m$  - число пар подшипников.

Среднее значение передаточных отношений и КПД различных типов передач приведены в табл. 1.

Таблица 1  
Среднее значение передаточных отношений и КПД

Тип передачи		КПД передач, $\eta$	
		закрытой	открытой
Зубчатая цилиндрическая		0,96...0,98	0,93...0,95
Зубчатая коническая		0,95...0,97	0,92...0,94
Червячная: при числе заходов червяка	1	0,65...0,70	0,50...0,60
	2	0,70...0,75	0,60...0,70
	4	0,85...0,90	-
Цепная		0,95...0,97	0,90...0,93
Ременная передача с плоским или клиновым ремнем		-	0,94...0,97
Одна пара подшипников качения		0,99...0,995	
Одна пара подшипников скольжения		0,98...0,99	

По найденной мощности  $N_{\text{дв}}$  определяют тип трехфазного асинхронного электродвигателя, наиболее подходящего для конкретных условий работы (табл.2).

Трехфазные асинхронные электродвигатели, наиболее распространенные в различных отраслях народного хозяйства; их преимущества по сравнению с двигателями других типов: простота конструкции, меньшая стоимость, более высокая эксплуатационная надежность.

Так как для рассчитываемого привода подходят двигатели с различными частотами вращения, то следует рассмотреть несколько вариантов и остановиться на оптимальном. При этом надо учитывать, что с повышением частоты вращения масса двигателя и его габариты уменьшаются, снижается стоимость, однако рабочий ресурс тоже уменьшается. Поэтому для приводов общего назначения, если нет специальных указаний, предпочтительны двигатели с частотами вращения 1500 или 1000 об/мин.

Таблица 2

## Трехфазные асинхронные электродвигатели общего назначения серия 4А

Мощность, кВт	Синхронная частота вращения, об/мин			
	3000	1500	1000	750
	Типоразмер двигателя	Типоразмер двигателя	Типоразмер Двигателя	Типоразмер двигателя
0,55	4АА63В2У3	4А71А4У3	4А71В6У3	4А80В8У3
0,75	4А71А2У3	4А71В4У3	4А80А6У3	4А90ЛА8У3
1,1	4А71В2У3	4А80А4У3	4А80В6У3	4А90ЛВ8У3
1,5	4А80А2У3	4А80В4У3	4А90Л6У3	4А100Л8У3
2,2	4А80В2У3	4А90Л4У3	4А100Л6У3	4А112МА8У3
3,0	4А90Л2У3	4А100С4У3	4А112МА6У3	4А112МВ8У3
4,0	4А100С2У3	4А100Л4У3	4А112МВ6У3	4А132С8У3
5,5	4А100Л2У3	4А112М4У3	4А132С6У3	4А132М8У3
7,5	4А112М2У3	4А132С4У3	4А132М6У3	4А160С8У3
11,0	4А132М2У3	4А132М4У3	4А160С6У3	4А160М8У3
15,0	4А160С2У3	4А160С4У3	4А160М6У3	4А180М8У3
18,5	4А160М2У3	4А160М4У3	4А180М6У3	4А200М8У3
22	4А180С2У3	4А180С4У3	4А200М6У3	4А200Л8У3
30	4А180М2У3	4А180М4У3	4А200Л6У3	4А225М8У3
37	4А200М2У3	4А200М4У3	4А225М6У3	4А250С8У3
45	4А200Л2У3	4А200Л4У3	4А250С6У3	4А250М8У3
55	4А225М2У3	4А225М4У3	4А250М6У3	4А280С8У3
75	4А250С2У3	4А250С4У3	4А280С6Е3	4А280М8У3
95	4А250М2У3	4А250М4У3	4А280М6У3	4А315С8У3
110	4А280С2У3	4А280С4У3	4А315С6У3	4А315М8У3
132	4А280М2У3	4А280М4У3	4А315М6У3	4А355С8У3
160	4А315С2У3	4А315С4У3	4А355С6У3	4А355М8У3
200	4А315М2У3	4А315М4У3	4А355М6У3	-

*Примечание:* В типоразмерах двигателей цифра 4 означает порядковый номер серии, А - род двигателя (асинхронный). Буква А на третьем месте означает, что станина и щиты двигателя алюминиевые; если станина алюминиевая, а щиты чугунные, то это отмечается буквой Х; отсутствие этих букв означает, что станина и щиты чугунные или стальные. Двух- или трехзначное число указывает высоту оси вращения. Буквы L, S или М указывают установочный размер по длине станины. Буквами А или В отмечается длина сердечника статора. Цифры 2,4,6 или 8 означают число полюсов. Последние две буквы (У3) показывают, что двигатель предназначен для работы в зонах с умеренным климатом.

Определяют общее передаточное отношение всего привода:

$$i_{\text{общ}} = \frac{n_{\text{дв}}}{n_2},$$

где  $n_{\text{дв}}$  – частота вращения вала электродвигателя;

$n_2$  – частота вращения вала кривошипа:  $n_2 = 30 \cdot \frac{\omega_2}{\pi}$ .

После определения общего передаточного числа привода производится его разбивка на передаточные числа отдельных ступеней, при этом используются рекомендуемые значения передаточных чисел (табл. 3, 4).

Таблица 3

Передаточные числа понижающих передач

Тип передачи	Рекомендуемые средние значения	Наибольшие значения
Редуктор цилиндрический	3 – 6	12,5
Редуктор конический	2 – 3	6,3
Редуктор червячный	10 – 40	80
Открытая зубчатая передача	3 – 7	15 – 20
Открытая червячная передача	10 – 60	120
Цепная передача	2 – 6	8
Фрикционная передача	2 – 4	8
Плоскоременная передача	2 – 5	6
Клиноременная передача	2 – 5	7

Таблица 4

Нормальные передаточные числа стандартных редукторов

1-й ряд	1,0	-	1,25	-	1,6	-	2,0	-	2,5	-	3,15	-
2-й ряд	-	1,12	-	1,4	-	1,8	-	2,24	-	2,8	-	3,55
1-й ряд	4,0	-	5,0	-	6,3	-	8,0	-	-	10	-	12,5
2-й ряд	-	4,5	-	5,6	-	7,1	-	9,0	-	-	11,2	-

*Примечание:* первый ряд следует предпочитать второму.

При разбивке общего передаточного числа необходимо исходить из равенства:

$$i_{\text{общ}} = i_1 \cdot i_2,$$

где  $i_1, i_2$  - частные передаточные числа отдельных передач привода.

Наибольшие значения передаточных чисел следует принимать лишь в крайних случаях, так как передачи с наибольшими значениями имеют неоправданно большие габариты.

Пусть  $i_2$  - передаточное число закрытой передачи – редуктора. Тогда передаточное отношение открытой передачи:

$$i_1 = \frac{i_{\text{общ}}}{i_2}.$$

Определяют частоты вращения всех валов привода:

быстроходный вал редуктора:  $n_1 = \frac{n_{\text{дв}}}{i_1}$ ;

тихоходный вал редуктора (вал кривошипа):  $n_2 = \frac{n_1}{i_2}$ .

Угловая скорость валов привода:

$$\omega = \frac{\pi \cdot n}{30},$$

где  $n$  – частота вращения соответствующего вала.

Находим крутящие (вращающие) моменты всех валов привода:

$$M_{дв} = \frac{N_{дв}}{\omega_{дв}},$$

$$M_1 = M_{дв} \cdot i_1 \cdot \eta_{откр},$$

$$M_2 = M_1 \cdot i_2 \cdot \eta_{закр}.$$

Окончательная форма записи кинематического расчета привода оформляется в виде таблицы:

Вал	Передаточное число	Частота вращения, об/мин	Крутящий момент, Нм
вал эл/двигателя			
быстроходный вал			
тихоходный вал			

## ВЫБОР МАТЕРИАЛА И ТЕРМИЧЕСКОЙ ОБРАБОТКИ КОЛЕС

Материалы для изготовления зубчатых колес подбирают по табл. 5.

Для повышения механических характеристик материалы колес подвергают термической обработке. В зависимости от условий эксплуатации и требований к габаритам передачи применяют следующие материалы и варианты термической обработки (Т.О.):

I- стали, одинаковые для колеса и шестерни, марок:

45, 40X, 40XH, 35XЦ, 45XЦ. Т.О. колеса – улучшение, 235...262 НВ. Т.О. шестерни – улучшение, 269...302 НВ;

II- стали, одинаковые для колеса и шестерни, марок:

40X, 40XH, 35XM, 45XЦ. Т.О. колеса – улучшение, 269...302 НВ. Т.О. шестерни – улучшение, закалка ТВЧ, 45...56 HRC;

III - стали, одинаковые для колеса и шестерни, марок:

40X, 40XH, 35XM, 45XЦ. Т.О. колеса и шестерни – улучшение и закалка ТВЧ, 45...56 HRC;

IV - - стали, одинаковые для колеса и шестерни, марок:

20X, 20XHM, 18XГТ, 12XНЗА, 25XГНМ. Т.О. колеса и шестерни одинаковые – улучшение цементация и закалка ТВЧ, 56...63 HRC.

Чем выше твердость рабочей поверхности зубьев, тем выше допускаемые контактные напряжения и тем меньше размеры передачи. Твердость зубьев шестерни принимают на 10-15 единиц больше чем колеса.

Выбираем материал и определяем средние твердости зубьев:

$$\overline{HB} = \frac{(HB_{\min} + HB_{\max})}{2}.$$

Для колеса и шестерни определим контактные напряжения:

$$[\sigma]_H = 1,8 \cdot \overline{HB} + 70.$$

Допускаемое контактное напряжение  $[\sigma]_H$  выбираем минимальным из значений  $[\sigma]_{H1}$  и  $[\sigma]_{H2}$ .

*Примечание:* Буквенные обозначения, общие для обоих зубчатых колес сцепляющейся пары, отмечаются индексом - 1 для шестерни, а для колеса - 2.

Таблица 5

#### Материалы для изготовления зубчатых колес

Марка стали	Твердость		$\sigma_B$ Н/мм <sup>2</sup>	Термообработка
	сердцевины HB	поверхности		
45	235...262	235...262HB	540	Улучшение
	269...302	269...302HB	650	»
40X	235...262	235...262HB	640	»
	269...302	269...302HB	750	»
	269...302	45...50 HRC	750	Улучшение и закалка ТВЧ
40ХН 35ХМ	235...262	235...262HB	630	Улучшение
	269...302	269...302HB	750	»
	269...302	48...53 HRC	750	Улучшение и закалка ТВЧ
45ХЦ	235...262	235...262HB	660	Улучшение
	269...302	269...302HB	780	»
	269...302	50...56 HRC	780	Улучшение и закалка ТВЧ

#### РАСЧЕТ ЗАКРЫТОЙ ЗУБЧАТОЙ ПЕРЕДАЧИ

Зубчатая передача – это механизм, который с помощью зубчатого зацепления передает или преобразует движение с изменением угловых скоростей и моментов. Зубчатая передача состоит из колес с зубьями, которые сцепляются между собой, образуя ряд последовательно работающих кулачковых механизмов. Зубчатые передачи применяют для преобразования и передачи вращательного движения между валами с параллельными, пересекающимися или перекрещивающимися осями, а также для преобразования вращательного движения в поступательное и наоборот.

Достоинства зубчатых передач:

1. Постоянство передаточного отношения  $i$ .
2. Надежность и долговечность работы.
3. Компактность.



4. Большой диапазон передаваемых скоростей.
5. Небольшое давление на валы.
6. Высокий КПД.
7. Простота обслуживания.

Недостатки зубчатых передач:

1. Необходимость высокой точности изготовления и монтажа.
2. Шум при работе со значительными скоростями.
3. Невозможность бесступенчатого регулирования передаточного отношения.

Зубчатые передачи предназначены для передачи движения с соответствующим изменением угловой скорости (момента) по величине и направлению. Усилие от одного элемента сцепляющейся пары к другому передается посредством зубьев, последовательно вступающих в зацепление.

Меньшее из зубчатых колес сцепляющейся пары называется шестерней, а большее – колесом. Термин зубчатое колесо относится как к шестерне, так и к колесу.

Из всех видов передач зубчатые передачи имеют наименьшие габариты, массу, стоимость и потери на трение.

Определяем межосевое расстояние:

$$a_w \geq k_a (i_2 + 1) \cdot \sqrt{\frac{M_2}{\psi_a \cdot [\sigma]_H^2 \cdot i_2^2}},$$

где  $k_a$  - коэффициент межосевого расстояния (для прямозубых колес принимаем  $k_a = 49.5$ );

$\psi_a$  - коэффициент ширины принимают в зависимости от положения колес относительно опор (табл. 6).

Таблица 6

Коэффициент ширины зубчатых колес

При симметричном расположении	0,315...0,4
При несимметричном расположении	0,25...0,315
При консольном расположении одного или обоих колес	0,2...0,25

Значения  $\psi_a$  принимают из ряда стандартных значений - 0,1; 0,15; 0,2; 0,25; 0,315; 0,4; 0,5.

Определенное межосевое расстояние округляем по табл.7.

Таблица 7

Стандартный ряд межосевых расстояний одноступенчатых редукторов

Межосевое расстояние $a_w$ стандартных редукторов, мм											
1-й ряд	40	50	63	80	100	125	-	60	-		200
2-й ряд	-	-	-	-	-		140	-	180		-
1-й ряд	-	250	-	315	-	400	-	500	-	630	-
2-й ряд	225	-	280	-	355	-	450		560	-	710

Примечание: первый ряд следует предпочитать второму.

Определяем модуль зацепления:

$$m = (0,01...0,02) \cdot a_w.$$

Значение модуля зацепления  $m$ , полученное расчетом, округляем в большую сторону до стандартного из ряда чисел:

1-й ряд - 1,0; 1,5; 2; 2,5; 3; 4; 5; 6; 8; 10.

2-й ряд - 1,25; 1,75; 2,25; 2,75; 3,5; 4,5; 5,5; 7; 9.

*Примечание:* при выборе модуля первый ряд следует предпочитать второму.

Ниже представлены формулы расчета геометрических параметров зубчатой пары (табл. 8).

Таблица 8

Формулы расчета геометрических параметров зубчатой пары

Параметр	Шестерня	Колесо
Суммарное число Зубьев	$Z_{\Sigma} = \frac{2 \cdot a_w}{m}$	
Число зубьев	$Z_1 = \frac{Z_{\Sigma}}{i_2 + 1}$	$Z_2 = Z_{\Sigma} - Z_1$
Диаметр делительный, мм	$d = m \cdot Z$	
Диаметр окружности выступов зубьев, мм	$d_a = d + 2 \cdot m$	
Диаметр окружности впадин зубьев, мм	$d_f = d + 2,5 \cdot m$	
Ширина, мм	$b_1 = (1,12...1,15) \cdot b_2$	$b_2 = \psi_a \cdot a_w$

## КОНСТРУИРОВАНИЕ ВАЛОВ

Валы, как правило, предназначены для передачи крутящего момента и поддержания установленных на них деталей, вращающихся вокруг оси вала. Опорами валов служат подшипники и подпятники (рис.2).

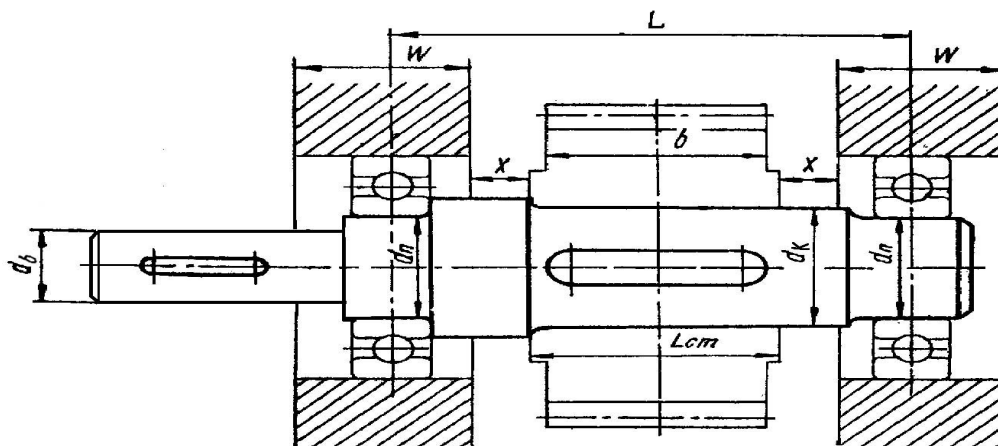


Рис. 2. Конструирование тихоходного вала

В результате предварительного проектного расчета вала устанавливают диаметр опасного сечения или диаметры нескольких характерных сечений вала и разрабатывают его конструкцию. При конструировании учитывают возможность свободного продвижения деталей вдоль вала до места их посадки и возможность осевой фиксации этих деталей на валу.

Для предварительного определения диаметра консольного участка вала выполняют ориентировочный расчет на чистое кручение по пониженному допускаемому напряжению  $[\tau]$  без учета влияния изгиба:

$$d_b = \sqrt[3]{\frac{16 \cdot M}{\pi \cdot [\tau]}}$$

где  $M$  - крутящий момент на валу.

При расчете редукторных валов по этой формуле определяют диаметры выходных концов валов, принимая допускаемое контактное напряжение для валов из конструкционных углеродистых сталей равным  $[\tau] = 15 \div 25$  МПа.

Полученное значение диаметра округляют в большую сторону до ближайшего стандартного значения (рекомендуется округлить кратно 5 мм), по ГОСТ 6636-69:

16, 17, 18, 19, 20, 21, 22, 24, 25, 26, 28, 30, 32, 34, 35, 36, 38, 40, 42, 45, 48, 50, 53, 55, 56, 60, 63, 67, 71, 75, 80, 85, 90, 100, 105, 110, 115, 120, 130, 140, 150, 160, 170, 180, 190, 200, 210, 220, 240, 250...

*Примечание:* Следует помнить, что диаметры внутренних колец подшипников качения от  $d_{\text{п}} = 20$  мм и более кратны 5.

Диаметры валов под подшипниками:

$$d_{\text{п}} = d_b + 5 \text{ мм.}$$

Диаметр вала под шестерней или колесом:

$$d_{\text{ш(к)}} = d_{\text{п}} + 5 \text{ мм.}$$

Для определения реакций опор и для построения эпюр моментов следует знать расстояние между опорами, а также расстояния между находящимися на валу деталями. Расстояние между опорами валов (колесо расположено симметрично между опорами):

$$L \approx L_{\text{ст}} + 2 \cdot X + W,$$

где  $X = 8 \dots 15$  мм – зазор между зубчатыми колесами и внутренними стенками редуктора;

$L_{\text{ст}}$  – длина ступицы шестерни ( $L_{\text{ст}} = b_1$ );

$W$  – ширина стенки корпуса в месте установки подшипников.

Знак приближенного равенства в формуле означает, что в случае необходимости расстояние  $L$  может быть принято и меньшим, и большим.

Валы изготавливают из углеродистых и легированных сталей. При отсутствии термообработки применяют Ст.5, с термообработкой стали 40, 45, 40Х и др. Для тя-

жело нагруженных валов ответственных машин – стали 40ХН, 40ХНМА, 30ХГТ и др. Валы из этих сталей также подвергаются термообработке. Механические характеристики материалов представлены в табл.9.

Таблица 9

Механические характеристики материалов, используемых для изготовления валов

Сталь	Диаметр заготовки, мм не более	Твердость НВ, не менее	МПа				$\Psi_{\sigma}$	$\Psi_{\tau}$
			$\sigma_B$	$\sigma_T$	$\sigma_{-1}$	$\tau_{-1}$		
5	Не ограничен	190	520	280	220	130	0	0
45	Не ограничен	200	560	280	250	150	0	0
	120	240	800	550	350	210	0,1	0
	80	270	900	650	380	230	0,1	0,05
40Х	Не ограничен	200	730	500	320	200	0,1	0,05
	200	240	800	650	360	210	0,1	0,05
	120	270	900	750	410	240	0,1	0,05
40ХН	Не ограничен	240	820	650	360	210	0,1	0,05
	200	270	920	750	420	250	0,1	0,05
20Х	120	197	650	400	300	160	0,05	0

### ОПРЕДЕЛЕНИЕ КОЭФФИЦИЕНТА ЗАПАСА ПРОЧНОСТИ ДЛЯ ОПАСНОГО СЕЧЕНИЯ ВАЛА

Этот расчет, называемым уточненным, выполняют как проверочный. Установлено, что очень часто разрушение валов носит усталостный характер. Поэтому расчет валов на усталостную прочность является основным. Он сводится к определению расчетных коэффициентов запаса прочности для предположительно опасных сечений валов (галтели, поперечное отверстие, выточка, шлицы, резьба).

Условие прочности:

$$n = \frac{n_{\sigma} \cdot n_{\tau}}{\sqrt{n_{\sigma}^2 + n_{\tau}^2}} \geq [n],$$

где  $n$  – расчетный коэффициент запаса прочности;

$[n] = 2,5 \dots 3$  - требуемый коэффициент запаса для обеспечения прочности и жесткости;

$n_{\sigma}$  - коэффициент запаса прочности по нормальным напряжениям;

$n_{\tau}$  - коэффициент запаса прочности по касательным напряжениям.

Коэффициенты запаса прочности по нормальным и касательным напряжениям:

$$n_{\sigma} = \frac{\sigma_{-1}}{\frac{K_{\sigma}}{\epsilon_{\sigma}} \cdot \sigma_a + \Psi_{\sigma} \cdot \sigma_m},$$

$$n_{\tau} = \frac{\tau_{-1}}{\frac{K_{\tau}}{\varepsilon_{\tau}} \cdot \tau_a + \psi_{\tau} \cdot \tau_m},$$

где  $\sigma_{-1}$ ,  $\tau_{-1}$  - пределы выносливости материала вала при изгибе и кручении с симметричным циклом;

$K_{\sigma}$ ,  $K_{\tau}$  - эффективные коэффициенты концентрации напряжений при изгибе и кручении (табл.10), учитывающие влияние галтели, шпоночного паза, шлицев;

$\varepsilon_{\sigma}$ ,  $\varepsilon_{\tau}$  - масштабные факторы для нормальных и касательных напряжений (табл.11);

$\psi_{\sigma}$ ,  $\psi_{\tau}$  - коэффициенты, характеризующие чувствительность материала к асимметрии цикла напряжений (табл.9);

$\sigma_m$ ,  $\tau_m$  - средние напряжения нормальных и касательных напряжений;

$\sigma_a$ ,  $\tau_a$  - амплитуды циклов нормальных и касательных напряжений.

Таблица 10

Значение коэффициентов концентрации напряжений для валов со шпоночными пазами

$\sigma_B$ , МПа	$K_{\sigma}$ при выполнении паза фрезой		$K_{\tau}$
	пальцевой	дисковой	
500	1,60	1,40	1,40
700	1,90	1,55	1,70
900	2,15	1,70	2,05
1200	2,50	1,90	2,40

Таблица 11

Значение масштабных факторов

Диаметр вала $d$ в зоне концентрации, мм	Изгиб для углеродистой стали	Изгиб для легированной стали и кручение для всех сталей
до 20	0,92	0,83
Свыше 20 до 30	0,88	0,77
Свыше 30 до 40	0,85	0,73
Свыше 40 до 50	0,81	0,70
Свыше 50 до 70	0,76	0,65
Свыше 70 до 100	0,70	0,59
Свыше 100 до 200	0,61	0,52

Существуют приближенные зависимости для вычисления пределов выносливости для углеродистых сталей:

$$\sigma_{-1} = 0,43 \cdot \sigma_B.$$

Предел выносливости при кручении связан с пределом выносливости при изгибе:

$$\tau_{-1} = (0,5 \dots 0,58) \cdot \sigma_{-1}.$$

Можно считать, что нормальные напряжения, возникающие в поперечном сечении вала от изгиба, изменяются по симметричному циклу:

$$\sigma_a = \frac{M_{И}}{W_{И}},$$

$$\sigma_m = 0,$$

где  $M_{И}$  – изгибающий момент на валу;

$W_{И}$  - осевой момент сопротивления сечения.

Так как величина момента передаваемого валом, является переменной, то при расчете принимают для касательных напряжений наиболее неблагоприятный знакопостоянный цикл – пульсирующий:

$$\tau_a = \tau_m = \frac{M_{К}}{2W_{П}},$$

где  $M_{К}$  – крутящий момент на валу;

$W_{П}$  - полярный момент сопротивления сечения.

Формулы для определения осевого и полярного моментов сопротивления сечения:

$$W_{И} = \frac{\pi \cdot d^3}{32} - \frac{b \cdot t \cdot (d - t)^2}{2 \cdot d},$$

$$W_{П} = \frac{\pi \cdot d^3}{16} - \frac{b \cdot t \cdot (d - t)^2}{2 \cdot d},$$

где  $d$  – диаметр опасного сечения (под шпонкой);

$b, h, t$  – размеры шпонки в опасном сечении.

## КОНСТРУИРОВАНИЕ ЦИЛИНДРИЧЕСКИХ ЗУБЧАТЫХ КОЛЕС

Форма зубчатого колеса может быть плоской (рис.3а,3б) или с выступающей ступицей (рис.3в). Значительно реже (в одноступенчатых редукторах) колеса делают со ступицей, выступающей в обе стороны.

Торцы ступицы определяют положение колеса на валу. Торцы зубчатого венца используют для установки заготовки при нарезании зубьев.

На рис. 3(а-в) показаны простейшие формы колес, применяемые при единичном и мелкосерийном производстве. При небольших диаметрах колес их изготавливают из прутка, а при больших - заготовки получают свободной ковкой с последующей токарной обработкой. Чтобы уменьшить объем точной механической обработки, на дисках колес выполняют выточки (рис.3б,в). При диаметре  $d_a \leq 80$  мм эти выточки, как правило, не делают (рис.3, а).

При объеме годового выпуска более 100 шт. применяют двусторонние штампы. Форму зубчатых колес для этих случаев проектируют по рис. 4а,б. Тонкими линиями показана заготовка колеса после штамповки. Для свободной выемки заготовки колес из штампа принимают значения штамповочных уклонов  $\gamma \geq 7^\circ$  и радиусов закруглений  $R \geq 6$  мм. Толщину диска делают  $S = 1,4 \cdot S$ .

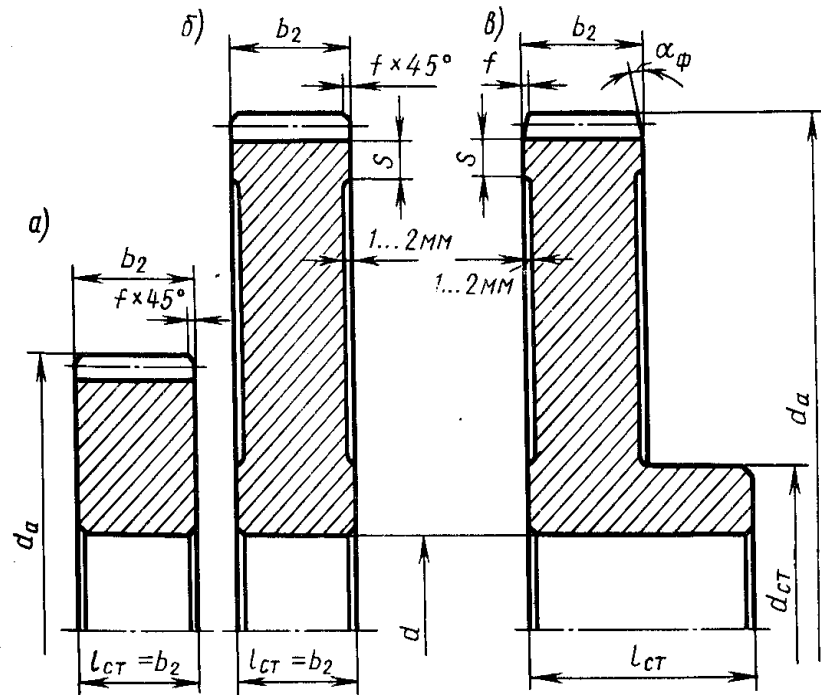


Рис. 3. Конструирование колес в единичном производстве

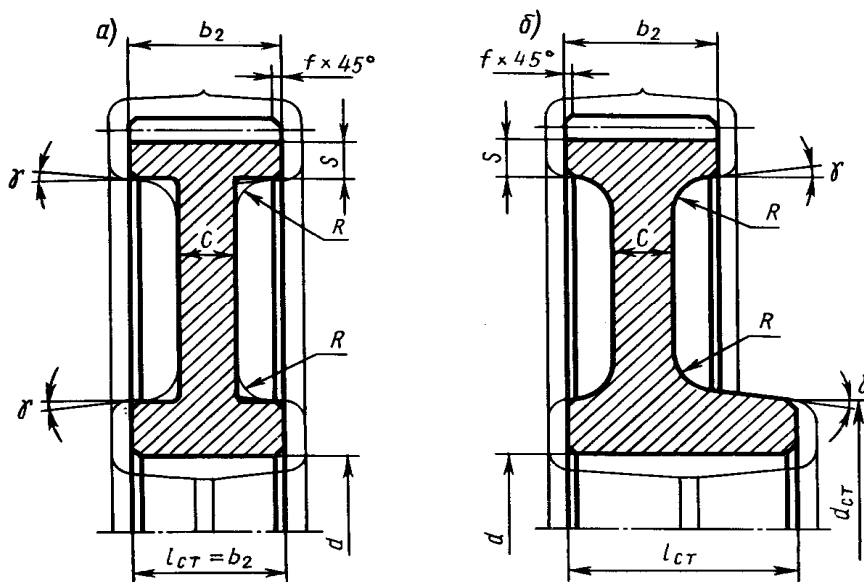


Рис. 4. Конструирование штампованных колес с выемками

Условия пластической деформации металла при штамповке улучшаются, если выемки в дисках колес выполнять по рис.5а,б. Радиусы закруглений принимают -  $R \geq 20$  мм, а штамповочные уклоны  $\gamma \geq 12^\circ$ . В зависимости от соотношения размеров колес выемки в дисках оформляют одной дугой радиуса  $R$  (рис.5а) или двумя дугами радиуса  $R$  и плоскостью (рис.5б). Толщина диска в этом случае  $C = 0,5 \cdot b_2$ .

Длина ступицы:

$$L_{CT} = (1...1,5) \cdot d_k.$$

Диаметр ступицы:

$$d_{CT} = 1,6 \cdot d_k.$$

Толщина обода:

$$S = (2,5...4) \cdot m.$$

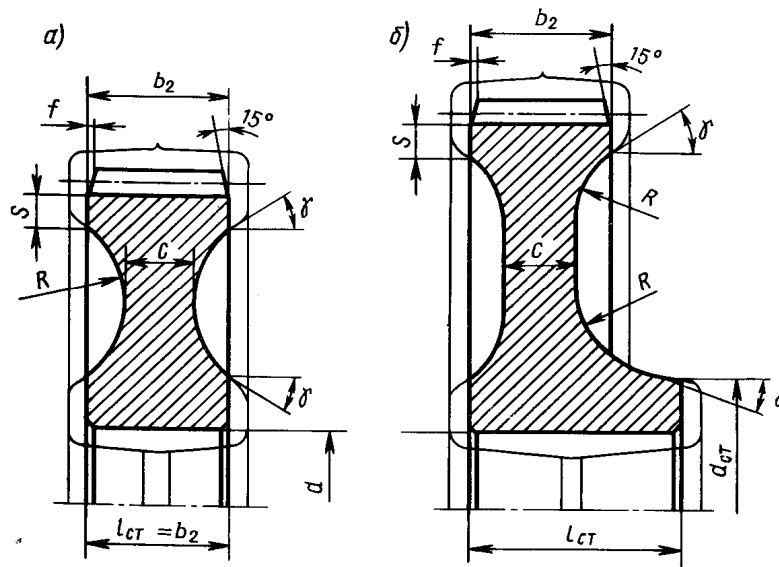


Рис. 5. Конструирование штампованных колес с круглыми выемками

## ПОСТРОЕНИЕ ЭПЮР ИЗГИБАЮЩИХ И КРУТЯЩИХ МОМЕНТОВ

Для определения сил действующих в опорах вала строятся эпюры реакций и моментов. Сила взаимодействия между колесами прямозубых цилиндрических передач раскладывается на две взаимно перпендикулярные составляющие: окружную  $F_t$  и радиальную  $F_r$ . Окружные силы на шестерне  $F_{t1}$  и колесе  $F_{t2}$  равны и направлены в противоположные стороны; то же относится и к радиальным силам. В зацеплении действуют 2 силы:

- 1) Окружная:  $F_{t1} = F_{t2} = 2 \cdot \frac{M_K}{d}$ ,

где  $M_K$  - крутящий момент на валу;

$d$  - делительный диаметр зубчатого колеса этого вала.

- 2) Радиальная:  $F_{r1} = F_{r2} = F_t \cdot \operatorname{tg} 20^\circ$ .

Т.к. опоры валов расположены симметрично, следовательно:  $L_1 = \frac{L}{2}$ .

Составляем расчетную схему вала (рис.6), при этом условно принимаем, что схематичное изображение подшипников совпадает с точками приложения радиальных реакций.

Находим реакции в опорах-подшипниках.

В плоскости XOZ:

$$\Sigma M_A = 0;$$

$$R_{BX} \cdot 2L_1 - F_{r1} \cdot L_1 = 0, \quad R_{BX} = R_{AX} = F_{r1} \cdot \frac{L_1}{2L_1} = \frac{F_{r1}}{2};$$

В плоскости YOZ:

$$\Sigma M_A = 0;$$



$$R_{BY} \cdot 2L_1 - F_{tl} \cdot L_1 = 0, \quad R_{AY} = R_{BY} = F_{tl} \cdot \frac{L_1}{2L_1} = \frac{F_{tl}}{2};$$

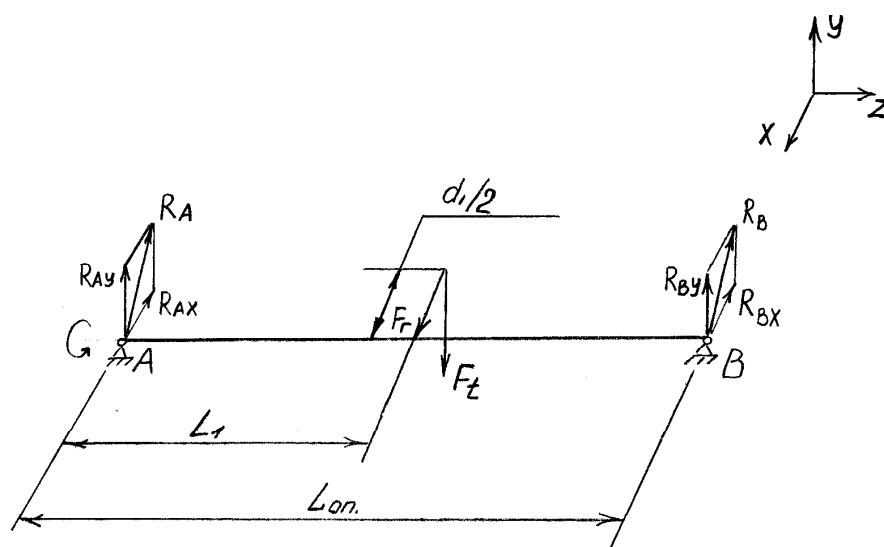


Рис. 6. Расчетная схема для определения реакций опор валов редуктора

Суммарные реакции опор:

$$R_A = R_B = \sqrt{R_{AX}^2 + R_{AY}^2}.$$

Изгибающие моменты по осям:

$$M_X = R_{AX} \cdot L_1,$$

$$M_Y = R_{AY} \cdot L_1.$$

Строим эпюры крутящих и изгибающих моментов. Для второго вала редуктора численные значения изгибающих моментов и реакций в опорах равны, но противоположны в направлениях.

Для определения результирующего изгибающего момента изгибающие моменты  $M_x$  и  $M_y$  во взаимно перпендикулярных плоскостях складывают геометрически по формуле:

$$M = \sqrt{M_X^2 + M_Y^2}.$$

## ВЫБОР И РАСЧЕТ ПОДШИПНИКОВ

Назначение подшипников – поддерживать вращающиеся валы и оси в пространстве, обеспечивая им возможность свободного вращения или качания (рис.7), и воспринимать действующие на них нагрузки.

Определим эквивалентную нагрузку на подшипник:

$$P_{\text{ЭКВ}} = X \cdot V \cdot R_a \cdot K_b \cdot K_T,$$

где  $X$  - коэффициент нагрузки (для шариковых радиальных подшипников  $X=1$ );

V - коэффициент вращения ( $V=1$  при вращении внутреннего кольца);  
 $K_6$  - коэффициент безопасности (табл.12);  
 $K_T$  - температурный коэффициент (табл.13).

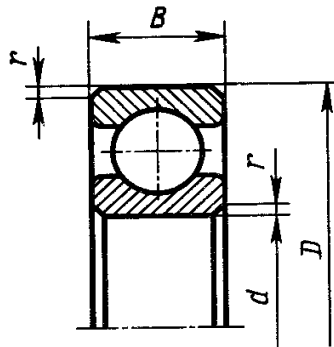


Рис. 7. Подшипник качения по ГОСТ 8338-75

Таблица 12

. Значения коэффициента безопасности  $K_6$  в зависимости от характера нагрузки на подшипники

Вид нагрузки	$K_6$
Спокойная, без толчков	1,0
С легкими толчками (кратковременные перегрузки до 125% номинальной нагрузки)	1,0-1,2
С умеренными толчками (вибрационные перегрузки до 150% номинальной нагрузки)	1,3-1,8
Со значительными толчками и вибрацией (кратковременные перегрузки до 200% номинальной нагрузки)	1,8-2,5
С сильными ударами (кратковременные нагрузки до 300% номинальной нагрузки)	2,3-3,0

Таблица 13

Значения температурного коэффициента  $K_T$

Рабочая температура подшипника, °C	До 100	125	150	175	200	225	250	300
$K_T$	1,00	1,05	1,10	1,15	1,25	1,35	1,40	1,60

Вычислим срок службы подшипника, расчетную долговечность (в часах):

$$L = \frac{10^6}{60 \cdot n} \cdot \left( \frac{C}{P_{\text{экв}}} \right)^3,$$

где n – частота вращения вала;

C – динамическая грузоподъемность подшипника (табл.14).

Если  $L > 10 \dots 15$  тыс. часов (по ГОСТ 16162-78), значит минимальная долговечность обеспечена, а подшипник подобран правильно.

## Подшипники шариковые радиальные однорядные (ГОСТ 8338-75)

Легкая серия					Средняя серия						
Обозначение	Размеры, мм				Грузоподъемность, кН С	Обозначение	Размеры, мм				Грузоподъемность, кН С
	d	D	B	r			d	D	B	r	
204	20	47	14	1,5	9,81	304	20	52	15	2	12,3
205	25	52	15		10,8	305	25	62	17		17,3
206	30	62	16	2	15	306	30	72	19	2,5	21,6
207	35	72	17		19,7	307	35	80	21		25,7
208	40	80	18		25,1	308	40	90	23		31,3
209	45	85	19	2,5	25,2	309	45	100	25	3	37,1
210	50	90	20		27	310	50	110	27		47,6
211	55	100	21	3	33,3	311	55	120	29	3,5	54,9
212	60	110	22		40,3	312	60	130	31		62,9
213	65	120	23		44	313	65	140	33		71,3
214	70	125	24	3,5	47,9	314	70	150	35	4	80,1
215	75	130	25		50,9	315	75	160	37		87,3
216	80	140	26	3,5	55,9	316	80	170	39	4	94,6
217	85	150	28		64,1	317	85	180	41		102
218	90	160	30		73,8	318	90	190	43		110
219	95	170	32		83,7	319	95	200	45		118
220	100	180	34		93,9	320	100	215	47		133
221	105	190	36		102	321	105	225	49		141
222	110	200	38		111	322	110	240	50		158
224	120	215	40		120	323	120	260	55		167

## ВЫБОР И РАСЧЕТ ШПОНОЧНЫХ СОЕДИНЕНИЙ

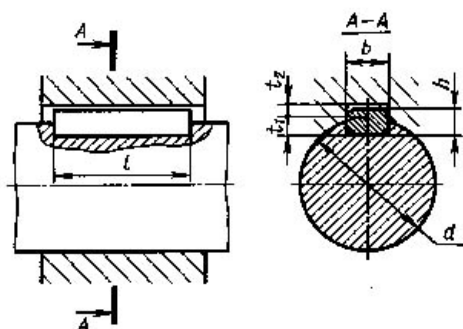


Рис. 8. Установка шпонки на валу

Принимают, что нагрузка со стороны втулки на шпонку равномерно распределена как по высоте, так и по длине шпонки (табл. 15). Призматическая шпонка рассчитывается на смятие (основной расчет). Условие прочности на смятие:

$$\sigma_{\text{см}} = \frac{2 \cdot M_{\text{К}}}{d \cdot (1 - b) \cdot (h - t)} \leq [\sigma_{\text{см}}],$$

где  $M_{\text{К}}$  - крутящий момент на валу;

$d$  - диаметр вала под шпонкой;

$h$  - высота шпонки;

$b$  - ширина шпонки;

$l$  - длина шпонки;

$t$  - глубина паза вала;

$[\sigma_{\text{см}}] = 120 \dots 140$  МПа - допускаемое напряжение на смятие.

Если  $\sigma_{\text{см}}$  намного меньше  $[\sigma_{\text{см}}]$ , можно взять шпонку с меньшими поперечными размерами и повторить расчет. Если же  $\sigma_{\text{см}} > [\sigma_{\text{см}}]$ , можно поставить две шпонки (обычно под углом  $180^\circ$  друг к другу).

Длины призматических шпонок выбирают из следующего ряда: 10; 12; 14; 16; 18; 20; 22; 25; 28; 32; 36; 40; 45; 50; 56; 63; 70; 80; 90; 100; 110; 125; 140; 160; 180; 200 мм.

Размеры шпонок призматических (ГОСТ 23360-78), мм

Диаметр вала d	Сечение шпонки		Глубина паза	
	b	h	Вала t <sub>1</sub>	Ступицы t <sub>2</sub>
Свыше 12 до	5	5	3	2,3
17	6	6	3,5	2,8
» 17 » 22	8	7	4	2,8
» 22 » 30	10	8	5	3,3
» 30 » 38	12	8	5	3,3
» 38 » 44	14	9	5,5	3,8
» 44 » 50	16	10	6	4,3
» 50 » 58	18	11	7	4,4
» 58 » 65	20	12	7,5	4,9
» 65 »	22	14	9	5,4
75	25	14	9	5,4
» 75 » 85	28	16	10	6,4
» 85 » 95	32	18	11	7,4
» 95 » 110	36	20	12	8,4
» 110 » 130	40	22	13	9,4
» 130 » 150	45	25	15	10,4
» 150 » 170				
» 170 » 200				

### РАСЧЕТ КОРПУСА РЕДУКТОРА

Агрегаты, состоящие из передач зацеплением (цилиндрических, конических, червячных и др.) с постоянным передаточным числом, предназначенные для понижения угловой скорости и повышения крутящего момента, называется редуктором.

В серийном производстве корпуса редукторов изготавливают литыми из серого чугуна марки не ниже СЧ 15. Редукторы ответственных машин, например металлургических, иногда выполняют из стального литья марки 25Л. Размеры корпусов определяются числом и размерами размещенных в них деталей, относительным их расположением и величиной зазоров между ними.

Корпуса современных редукторов очерчены плоскими поверхностями, выступающие элементы (например, бобышки подшипниковых гнезд, ребра жесткости) устранены с наружных поверхностей и введены внутрь корпуса, лапы под болты крепления редуктора к плите (раме) не выступают за габариты корпуса, проушины для подъема и транспортировки редуктора отлиты за одно целое с корпусом (рис. 9).

На рис.9,10 показан корпус одноступенчатого цилиндрического редуктора. Для удобства сборки корпус выполняют разъемным. Плоскость разъема проходит

через оси валов. Нижнюю часть называют корпусом, верхнюю - крышкой корпуса. Плоскость разъема для удобства обработки располагают параллельно плоскости основания. Верхнюю поверхность крышки, служащую технологической базой для обработки плоскости разъема, также выполняют горизонтальной.

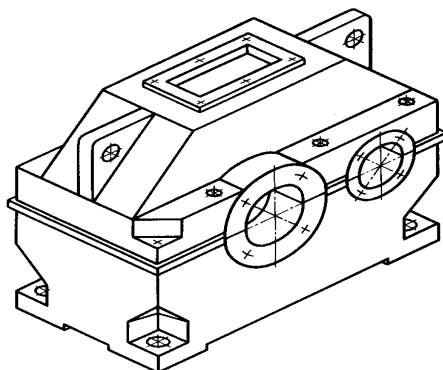


Рис. 9. Корпус одноступенчатого цилиндрического редуктора

Размеры отдельных элементов корпусных деталей принимают:

$$h_1 = 0,5 \cdot \delta,$$

$$b = 1,5 \cdot \delta,$$

$$b_1 = 1,5 \cdot \delta_1,$$

$$l = (2 \dots 2,2) \cdot \delta,$$

$$D_{\phi} = D_{\phi} + 4 \dots 5 \text{ мм},$$

где  $D_{\phi}$  - диаметр фланца крышки подшипника.

$$D_{61} = 1,25 \cdot D + 10 \text{ мм}.$$

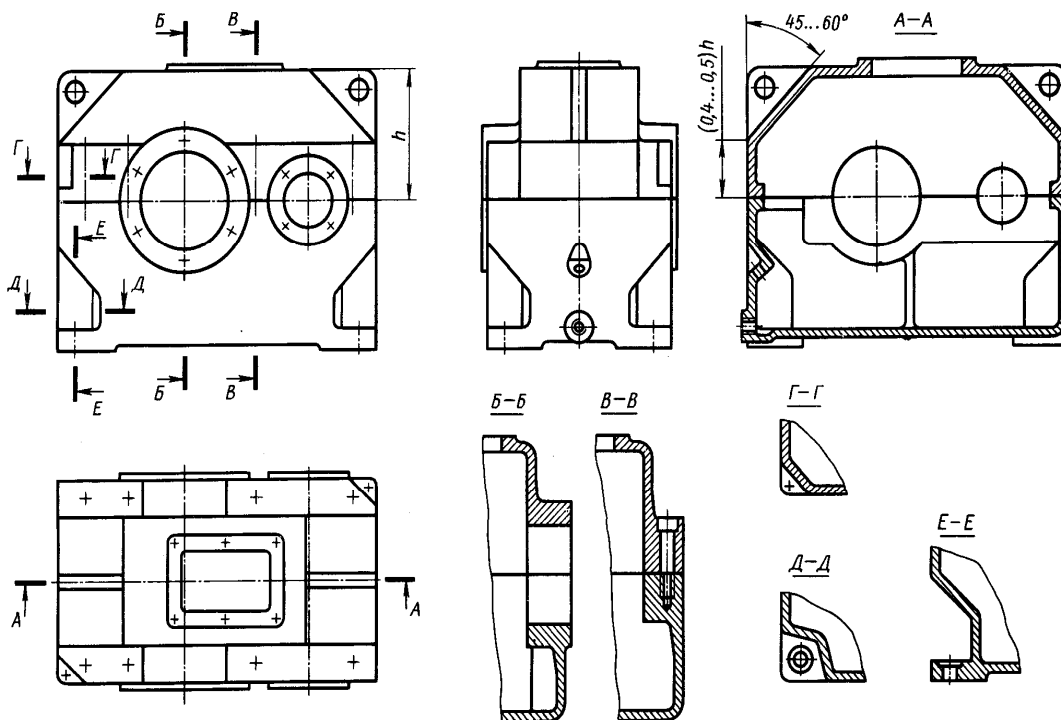


Рис. 10. Элементы корпуса редуктора

Для соединения корпуса и крышки редуктора по всему контуру плоскости разъема выполняют фланцы (рис.11, а- г.). На коротких боковых сторонах фланцы располагают внутрь от стенки. Чтобы скрыть несоответствие контуров крышки и корпуса из-за погрешностей изготовления, можно крышку корпуса выполнить с некоторым напуском (рис.11, а).

Величина напуска:

$$f = 0,5 \cdot \delta,$$

где  $\delta$  - толщина стенки нижней части корпуса.

На продольных длинных сторонах фланцы корпуса расположены внутри от стенки, а фланцы крышки - наружу (рис.11г). Фланцы объединены с приливами (бобышками) для подшипников. Их размеры определяются диаметром  $D$  отверстия под подшипник и конструкцией крышки подшипника.

Рис.11,б иллюстрирует конструкцию для привертных крышек подшипников, а рис.11г - для закладных крышек.

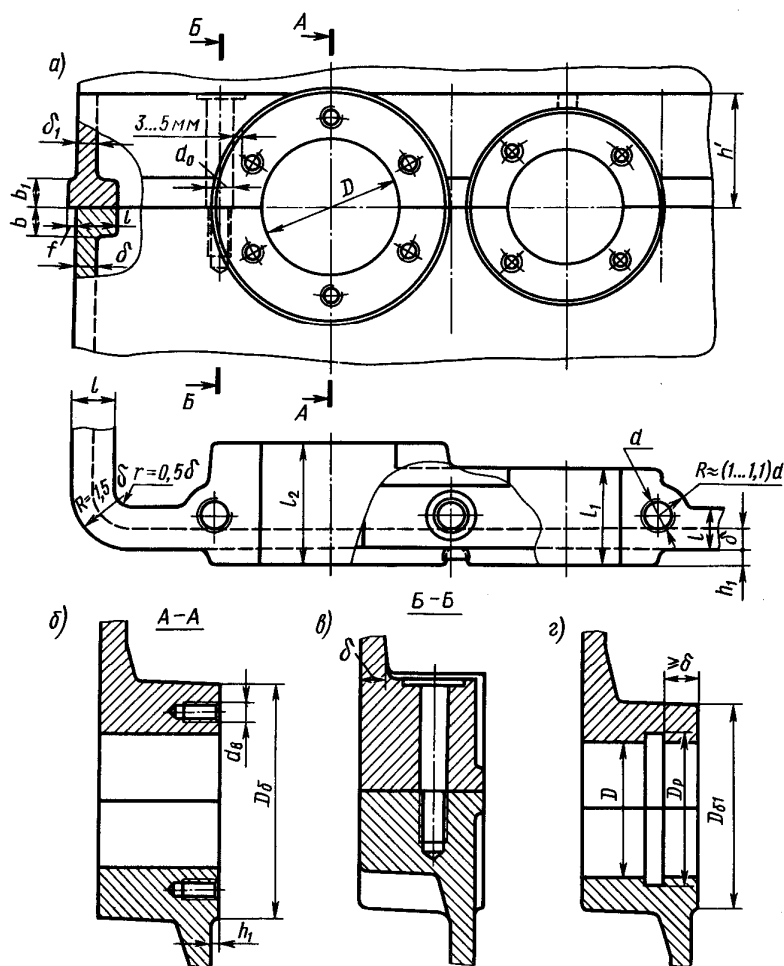


Рис. 11. Конструкция мест корпуса под крышки

$D_p$  - диаметр под выступ закладной крышки и отверстием;

$d_0$  - диаметр отверстия под винт, стягивающий крышку и корпус редуктора;

$h'$  - высота прилива в крышке под стягивающий болт (определяется графически, исходя из условия размещения головки болта на плоской опорной поверхности вне кольцевого прилива под подшипник большего диаметра).

Крышку с корпусом соединяют винтами только одного типа и диаметра, не более чем двух типоразмеров по длине. Расстояние между стяжными винтами  $\approx 10d$ . Вариант рис.12 б, является предпочтительным.

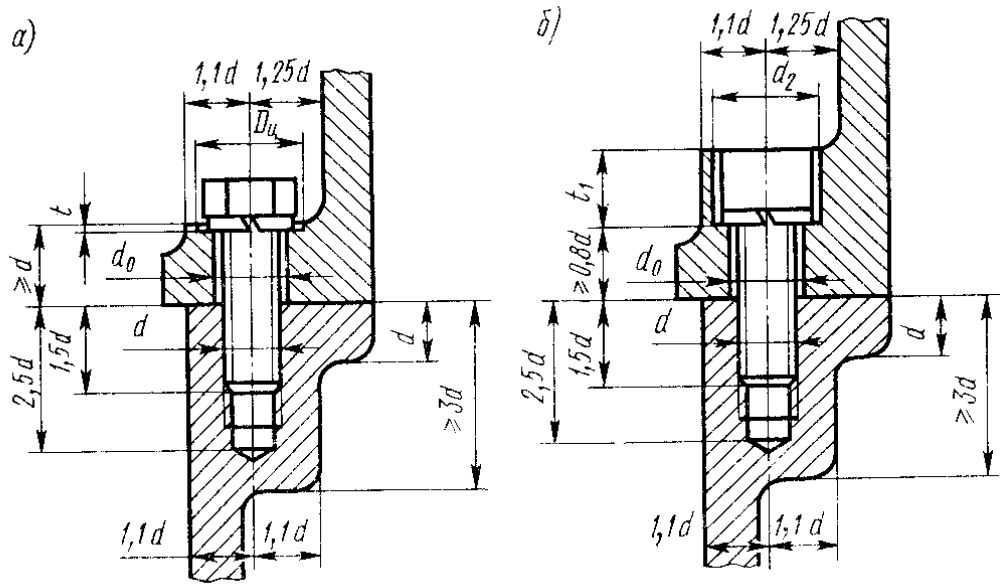


Рис 12. Фланцевое соединение крышки с корпусом

Крышку фиксируют относительно корпуса штифтами (рис.13). Штифты предотвращают взаимное смещение корпусных деталей при растачивании отверстий под подшипники, обеспечивают точное расположение их при повторных сборках. Обычно устанавливают два конических штифта, располагая их как можно дальше друг от друга на удобных местах корпуса (рис.13 а). При невозможности сверления насквозь используют штифты с резьбовой цапфой (рис.13 б) (извлечение штифта осуществляется гайкой).

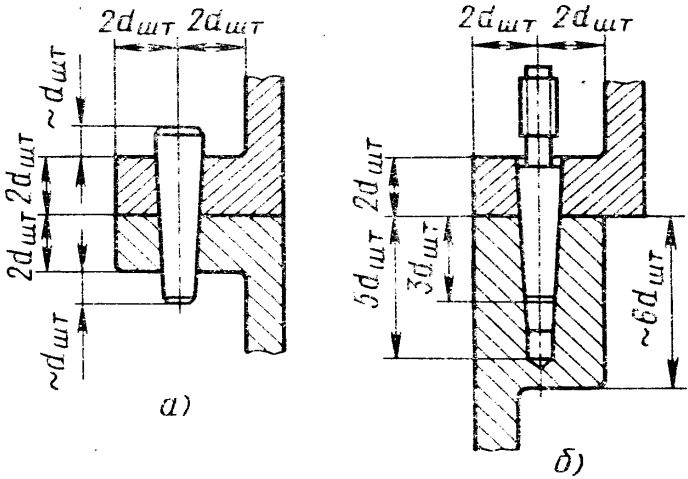


Рис. 13. Установка штифтов



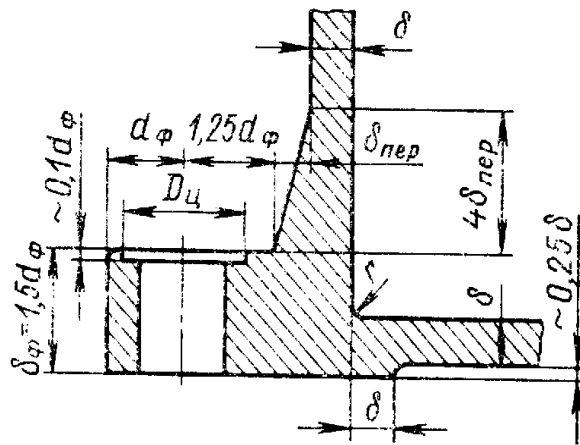


Рис. 14. Лапа редуктора

Конструкция места крепления корпуса к плите или раме показана на рис. 15, 16. При креплении винтами:

$$d_0 = 2.5(d_\phi + \delta),$$

шпильками:

$$h_0 = (2 \dots 2.5) \cdot d_\phi.$$

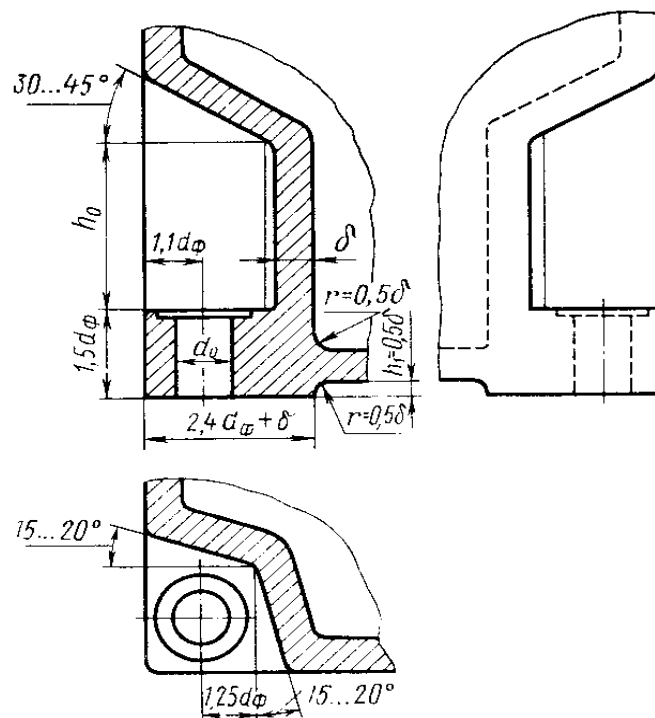


Рис. 15. Конструкция места крепления корпуса к плите

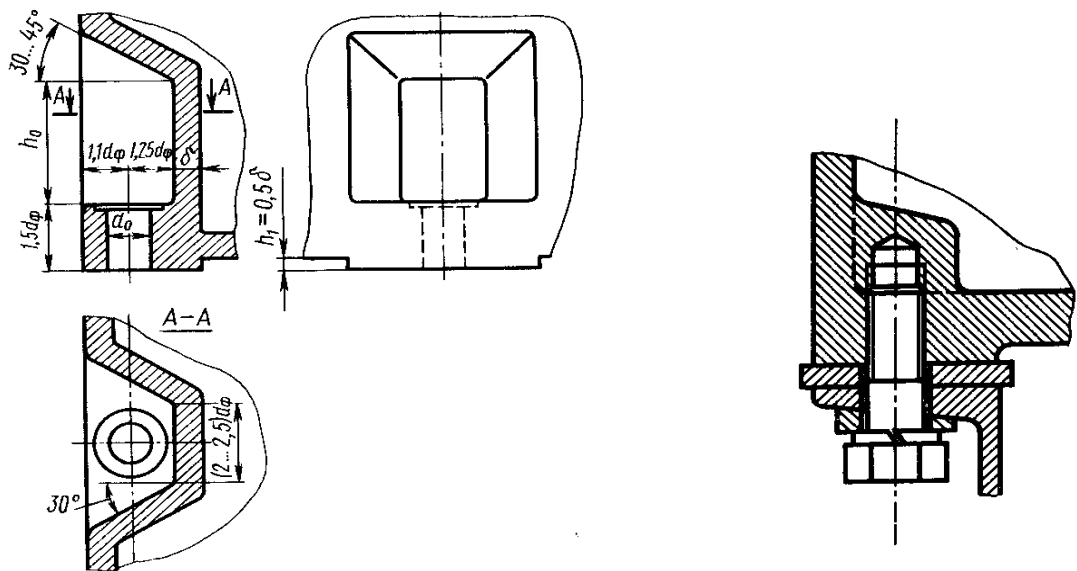


Рис. 16. Конструкция места крепления корпуса к плите или раме

Для подъема и транспортировки крышки корпуса и собранного редуктора применяют проушины, отливая их заодно с крышкой (рис.17). На рис. 17,а проушина выполнена в виде ребра с отверстием, на рис. 17б – в виде сквозного отверстия в корпусе.

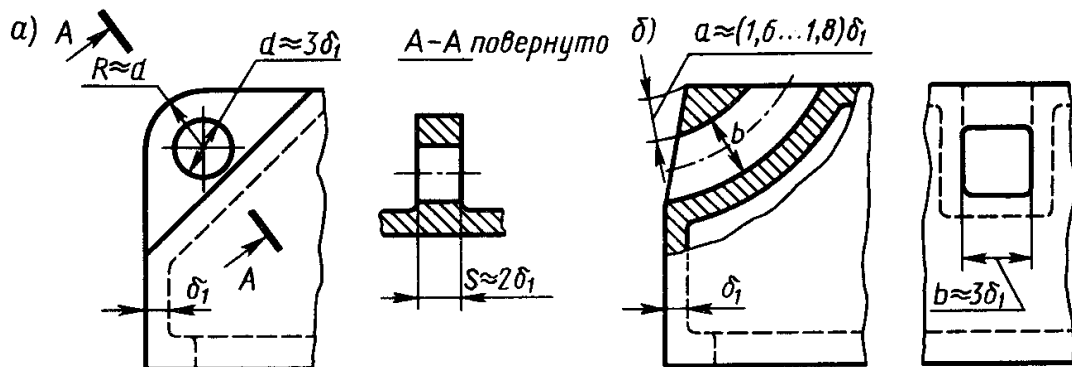


Рис. 17. Конструкция проушин

## БИБЛИОГРАФИЧЕСКИЙ СПИСОК

1. Расчеты деталей машин. И.М. Чернин, А.В. Кузьмин, Г.М. Ицкович – Мн.: Высшая школа, 1978. - 472 с.
2. Иванов М.Н. Детали машин. - М.: Высшая школа, 1984.
3. Левятов Д.С. Расчет и конструирование деталей машин М.: Высшая школа, 1979.
4. Дунаев П.Ф., Леликов О.П. Конструирование узлов и деталей машин. - М.: Высшая школа, 1990. – 399 с.
5. Иоселевич Г.Б. Детали машин. - М.: Высшая школа, 1988.
6. Решетов Д.Н. Детали машин. – М.: Машиностроение, 1989. - 656 с.

7. Курсовое проектирование деталей машин / В.Н. Кудрявцев, Ю.А. Державец, И.И. Арефьев и др.; Под общ. ред В.Н. Кудрявцева: Учеб. пособие для студентов машиностроительных специальностей вузов. – Л.: Машиностроение, 1984. - 400 с.
8. Курсовое проектирование деталей машин: Справ. пособие. Часть 1 и 2 / А.В. Кузьмин, Н.Н. Макейчик, В.Ф. Калачев и др. – Мн.: Высшая школа, 1982.
9. Сборник задач по деталям машин: Учеб. пособие для учащихся техникумов / М.Я. Романов, В.А. Константинов, Н.А. Покровский. – М.: Машиностроение, 1984. - 240 с.
10. Решетов Д.Н. Атлас конструкций. Детали машин. – М.: Машиностроение, 1979. - 367 с.

## ОГЛАВЛЕНИЕ

ПРЕДВАРИТЕЛЬНЫЙ РАСЧЕТ И ВЫБОР ЭЛЕКТРОДВИГАТЕЛЯ .....	3
ВЫБОР МАТЕРИАЛА И ТЕРМИЧЕСКОЙ ОБРАБОТКИ КОЛЕС .....	7
РАСЧЕТ ЗАКРЫТОЙ ЗУБЧАТОЙ ПЕРЕДАЧИ .....	8
КОНСТРУИРОВАНИЕ ВАЛОВ .....	10
ОПРЕДЕЛЕНИЕ КОЭФФИЦИЕНТА ЗАПАСА ПРОЧНОСТИ .....	12
ДЛЯ ОПАСНОГО СЕЧЕНИЯ ВАЛА .....	12
КОНСТРУИРОВАНИЕ ЦИЛИНДРИЧЕСКИХ ЗУБЧАТЫХ КОЛЕС .....	14
ПОСТРОЕНИЕ ЭПЮР ИЗГИБАЮЩИХ И КРУТЯЩИХ МОМЕНТОВ .....	16
ВЫБОР И РАСЧЕТ ПОДШИПНИКОВ .....	17
ВЫБОР И РАСЧЕТ ШПОНОЧНЫХ СОЕДИНЕНИЙ .....	20
РАСЧЕТ КОРПУСА РЕДУКТОРА .....	21
БИБЛИОГРАФИЧЕСКИЙ СПИСОК .....	26

## ОСНОВЫ ПРОЕКТИРОВАНИЯ

### МЕТОДИЧЕСКИЕ УКАЗАНИЯ

к выполнению практических работ по дисциплине  
“Основы проектирования” направления 15.03.01 «Машиностроение»,  
профили «Технологии, оборудование и автоматизация машиностроительных произ-  
водств», «Оборудование и технологии сварочного производства»  
студентами всех форм обучения

Составители

Битюцких Ольга Константиновна

Издается в авторской редакции

Компьютерный набор Е. Д. Зотовой

Подписано к изданию 29. 11. 2021. .

Уч.-изд. .

ФГБОУ ВО "Воронежский государственный  
технический университет"  
394026 Воронеж, Московский просп., 14