

**МИНИСТЕРСТВО НАУКИ И ВЫСШЕГО ОБРАЗОВАНИЯ
РОССИЙСКОЙ ФЕДЕРАЦИИ**

Федеральное государственное бюджетное
образовательное учреждение высшего образования
«Воронежский государственный технический университет»



УТВЕРЖДАЮ

Декан ФМАТ

/В.И. Ряжских/

02

2023 г.

РАБОЧАЯ ПРОГРАММА
дисциплины (модуля)
«Металлорежущие станки»

Направление подготовки 15.03.01 – Машиностроение

Профиль Технология, оборудование и автоматизация
машиностроительных производств

Квалификация выпускника Бакалавр

Нормативный период обучения 4 года / 4 г. и 11 м.

Форма обучения Очная / Заочная

Год начала подготовки 2023 г.

Автор программы

/ М.В Кондратьев. /

И.о. заведующий кафедрой
автоматизированного оборудования
машиностроительного производства

/ М.Н. Краснова./

Руководитель ОПОП

/ М.Н. Краснова. /

Воронеж 2023

1 ЦЕЛИ И ЗАДАЧИ ДИСЦИПЛИНЫ

1.1 Цель дисциплины

- освоение материалов о современном машиностроительном производстве, в том числе и автоматизированном, станочном оборудовании, его классификации, видах, группах и устройствах; об основных компоновках станков, автоматических линий и гибких производственных систем.

1.2 Задачи освоения дисциплины

- изучить классификацию станков и области их рационального применения, компоновку, устройство, основные узлы;
- усвоить особенности эксплуатации станков различных типов.

2 МЕСТО ДИСЦИПЛИНЫ В СТРУКТУРЕ ОПОП

Дисциплина (модуль) «Металлорежущие станки» относится к дисциплинам части, формируемой участниками образовательных отношений блока Б.1. учебного плана.

3 ПЕРЕЧЕНЬ ПЛАНИРУЕМЫХ РЕЗУЛЬТАТОВ ОБУЧЕНИЯ ПО ДИСЦИПЛИНЕ

Процесс изучения дисциплины «Металлорежущие станки» направлен на формирование следующих компетенций:

ПК-1 – способен решать стандартные задачи профессиональной деятельности автоматизированного проектирования технологических процессов изготовления машиностроительных изделий средней сложности.

Компетенция	Результаты обучения, характеризующие сформированность компетенции
ПК-1	Знать принципы работы, технические характеристики, конструктивные особенности разрабатываемого и используемого металлообрабатывающего оборудования
	Уметь выполнять работы в области научно-технической деятельности по проектированию и эксплуатации металлообрабатывающего оборудования
	Владеть методами проектирования и эксплуатации металлорежущих станков, в том числе в условиях автоматизированного производства.

4 ОБЪЕМ ДИСЦИПЛИНЫ (МОДУЛЯ)

Общая трудоемкость дисциплины «Металлорежущие станки» составляет 5 зачетных единиц.

Распределение трудоемкости дисциплины по видам занятий

Очная форма обучения

Вид учебной работы	Всего часов	Семестры			
		6	7		
Аудиторные занятия (всего)	90	54	36		
В том числе:					
Лекции	36	18	18		
Практические занятия (ПЗ)	-	-	-		
Лабораторные работы (ЛР)	54	36	18		
Самостоятельная работа	63	54	9		
Курсовой проект	-	-	-		
Контрольная работа	-	-	-		
Вид промежуточной аттестации – зачет с оценкой, экзамен	27	+	27		
Общая трудоемкость, часов	180	108	72		
Зачетных единиц	5	3	2		

Заочная форма обучения

Вид учебной работы	Всего часов	Семестры			
		7			
Аудиторные занятия (всего)	16	16			
В том числе:					
Лекции	4	4			
Практические занятия (ПЗ)	-	-			
Лабораторные работы (ЛР)	12	12			
Самостоятельная работа	155	155			
Курсовой проект	-	-			
Контрольная работа	-	-			
Вид промежуточной аттестации – экзамен	9	9			
Общая трудоемкость, часов	180	180			
Зачетных единиц	5	5			

5 СОДЕРЖАНИЕ ДИСЦИПЛИНЫ (МОДУЛЯ)

5.1 Содержание разделов дисциплины и распределение трудоемкости по видам занятий

Очная форма обучения

№ п/п	Наименование темы	Содержание раздела	Лекции	Практ. зан.	Лаб. зан.	СРС	Всего, час
1	Введение. Роль металлорежущего оборудо-	Исторический обзор развития станков. Основные направления и перспективы развития	2	-	-	6	8

	вания в машиностроении	отечественного станкостроения					
2	Основные термины и определения классификации станков	Основные термины и определения классификации станков по технологическому и конструкторско-технологическому признакам, универсальности и уровням автоматизации, массе и точности обработки. Размерные ряды станков.	2	-	-	6	8
3	Технико-экономические показатели станков	Эффективность станочного оборудования. Производительность станков и методы ее оценки. Надежность станков и станочных систем. Универсальность и гибкость станочного оборудования. Точность станков.	2	-	4	6	12
4	Формообразование поверхностей на станках	Формообразующие движения. Методы образования поверхностей и формы деталей. Методы образования производящих линий и поверхностей на станках. Классификация движений в станках	2	-	4	6	12
5	Кинематическая структура станков	Кинематическая пара, цепь, группа (простая и сложная). Принцип кинематической настройки. Расчетное соотношение, уравнение кинематического баланса, расчетная формула. Органы настройки кинематических цепей.	2	-	4	6	12
6	Приводы главного движения (ПГД) металлорежущих станков	Диапазон регулирования ПГД. ПГД со ступенчатым регулированием. Основные зависимости. Графоаналитический метод анализа структуры ПГД. Оптимальные множительные структуры.	2	-	8	6	16
7	ПГД с бесступенчатым электроме-	Силовая характеристика ПГД. График мощности и крутящих моментов. Особен-	2	-	4	6	12

	ханическим регулированием	ности структур ПГД с бесступенчатым регулированием. Безредукторные ПГД современных станков. Моторшпиндели.					
8	Приводы подачи (ПП)	Скоростные и силовые характеристики ПП. Структурные схемы ПП станков с ЧПУ. Тяговые устройства ПП.	2	-	8	6	16
9	Классификация и особенности систем автоматического управления станками	Понятия об управлении станками. Классификация и особенности систем автоматического управления станками. Основные сведения о ЧПУ. Классификация систем с ЧПУ (СЧПУ). Классы СЧПУ. Программносители. Система координат станков с ЧПУ.	2	-	4	6	12
		<i>Итого, 6 семестр</i>	18	-	36	54	108
10	Средства для контроля, диагностики и адаптивного управления станками	Средства для контроля, диагностики и адаптивного управления станками. Датчики и контрольно-измерительные устройства в станках с ЧПУ. Системы адаптивного управления.	1	-	-	0,5	1,5
11	Назначение и классификация токарных станков	Назначение и классификация токарных станков. Токарные патронно-центровые станки с ЧПУ. Назначение, конструктивные особенности, кинематика. Токарно-револьверные станки, компоновки и основные узлы. Токарно-револьверный станок с оперативной системой ЧПУ мод. 1В340ФЗО	1	-	-	0,5	1,5
12	Токарно-карусельные станки	Назначение, компоновка, основные узлы и движения. Токарно-карусельный станок с ЧПУ мод. 1512ФЗ.	1	-	1	0,5	2,5
13	Токарные многоцелевые станки	Характерные особенности и преимущества ТМС. Устройства автоматической смены	1	-	2	0,5	3,5

	(ТМС)	инструмента (УАСИ). ТМС мод. ТМЦ-200. Назначение, устройство, кинематика, УАСИ.					
14	Токарные автоматы и полуавтоматы	Токарные автоматы и полуавтоматы. Назначение, классификация, область применения. Одношпиндельный токарно-револьверный автомат мод. 1E140.	1	-	1	0,5	2,5
15	Многошпиндельные токарные полуавтоматы и автоматы	Токарный вертикальный 8-ми шпиндельный полуавтомат мод. 1K282. Токарный горизонтальный 6-ти шпиндельный автомат мод. 1B265-6K.	1	-	2	0,5	3,5
16	Станки сверлильные и расточные	Классификация станков сверлильно-расточной группы. Сверлильные станки с ЧПУ. Перспективы расширения технологических возможностей, конструктивные особенности (станки мод. 2P135Ф2, 2C132ПМФ2).	1	-	2	0,5	3,5
17	Фрезерные станки	Фрезерные станки. Назначение, классификация, виды работ, движение формообразования. Фрезерные станки с ЧПУ.	1	-	2	0,5	3,5
18	Перспективы развития фрезерных станков	Перспективы расширения технологических возможностей фрезерных станков, уровня автоматизации, конструктивные особенности (станки мод. 6P13Ф3, 6P13PФ3, ГФ2171).	1	-	-	0,5	1,5
19	Многоцелевые сверлильно-фрезерно-расточные станки	Многоцелевые сверлильно-фрезерно-расточные станки (МС). Основные сведения: назначение, возможности, компоновки, конструктивные особенности. Устройства автоматической смены инструментов, типы инструментальных магазинов (ИМ). спосо-	1	-	2	0,5	3,5

		бы кодирования инструментов в ИМ.					
20	Станки строгально-протяжной группы	Общие сведения о строгальных, долбежных и протяжных станках. Горизонтально-протяжной станок мод. 7Б55	1	-	-	0,5	1,5
21	Шлифовальные станки и станки для финишной обработки	Назначение, область применения, классификация. Методы шлифования, схемы движений. Шлифовальные станки с ЧПУ. Круглошлифовальный полуавтомат мод. 5М151Ф2	1	-	-	0,5	1,5
22	Зубо- и резьбообрабатывающие станки	Зубо- и резьбообрабатывающие станки. Методы нарезания зубчатых колес и классификация зубообрабатывающих станков. Зубодолбежный полуавтомат мод. 5140. Зубофрезерный полуавтомат мод. 5К324А. Нарезания конических зубчатых колес. Плосковершинное колесо. Зубострогальный станок мод. 5236П. Зубоотделочные станки.	1	-	2	0,5	3,5
23	Агрегатные станки.	Агрегатные станки. Назначение область применения, конструктивные особенности. Унифицированные узлы (агрегаты) и компоновки АС. АС с программным управлением. Назначение и конструктивные особенности.	1	-	-	0,5	1,5
24	Автоматизированные станочные комплексы (АСК)	Общие понятия и классификация автоматического производства и АСК. Автоматические линии (АЛ) в массовом и крупносерийном производстве. Назначение и классификация АЛ. Станочное оборудование АЛ. Транспортно-загрузочные устройства АЛ.	1	-	1	0,5	2,5

25	Гибкие производственные системы (ГПС)	Гибкие производственные системы (ГПС) в серийном и мелкосерийном производстве. Классификация ГПС по организационной структуре. Робототехнологические комплексы (РТК). Конструктивные особенности промышленных роботов. Основные типы РТК, применяемые в металлообработке.	1	-	1	0,5	2,5
26	Станки для электрофизических и электрохимических методов обработки	Станки для электрофизических и электрохимических методов обработки. Назначение и область применения. Станки для электроэрозионной обработки. Станки для ультразвуковой обработки. Станки для лазерной обработки.	1	-	-	0,5	1,5
27	Испытание, диагностика, эксплуатация, наладка и ремонт станков	Испытание, диагностика, эксплуатация, наладка и ремонт станков.	1	-	2	0,5	3,5
		<i>Экзамен</i>	-	-	-	-	27
		<i>Итого, 7 семестр</i>	18	-	18	9	45
		Всего	36	-	54	63	180

Заочная форма обучения

№ п/п	Наименование темы	Содержание раздела	Лекции	Практ. зан.	Лаб. зан.	СРС	Всего, час
1	Введение. Роль металлорежущего оборудования в машиностроении	Исторический обзор развития станков. Основные направления и перспективы развития отечественного станкостроения	-	-	-	6	6
2	Основные термины и определения классификации станков	Основные термины и определения классификации станков по технологическому и конструкторско-технологическому признакам,	-	-	-	6	6

		универсальности и уровням автоматизации, массе и точности обработки. Размерные ряды станков.					
3	Технико-экономические показатели станков	Эффективность станочного оборудования. Производительность станков и методы ее оценки. Надежность станков и станочных систем. Универсальность и гибкость станочного оборудования. Точность станков.	-	-	-	6	6
4	Формообразование поверхностей на станках	Формообразующие движения. Методы образования поверхностей и формы деталей. Методы образования производящих линий и поверхностей на станках. Классификация движений в станках	-	-	-	6	6
5	Кинематическая структура станков	Кинематическая пара, цепь, группа (простая и сложная). Принцип кинематической настройки. Расчетное соотношение, уравнение кинематического баланса, расчетная формула. Органы настройки кинематических цепей.	-	-	-	6	6
6	Приводы главного движения (ПГД) металлорежущих станков	Диапазон регулирования ПГД. ПГД со ступенчатым регулированием. Основные зависимости. Графоаналитический метод анализа структуры ПГД. Оптимальные множительные структуры.	1	-	4	6	11
7	ПГД с бесступенчатым электромеханическим регулированием	Силовая характеристика ПГД. График мощности и крутящих моментов. Особенности структур ПГД с бесступенчатым регулированием. Безредукторные ПГД современных станков. Моторшпиндели.	-	-	-	6	6
8	Приводы подачи (ПП)	Скоростные и силовые характеристики ПП. Структурные	1	-	4	6	11

		схемы ПП станков с ЧПУ. Тяговые устройства ПП.					
9	Классификация и особенности систем автоматического управления станками	Понятия об управлении станками. Классификация и особенности систем автоматического управления станками. Основные сведения о ЧПУ. Классификация систем с ЧПУ (СЧПУ). Классы СЧПУ. Программоносители. Система координат станков с ЧПУ.	-	-	-	6	6
10	Средства для контроля, диагностики и адаптивного управления станками	Средства для контроля, диагностики и адаптивного управления станками. Датчики и контрольно-измерительные устройства в станках с ЧПУ. Системы адаптивного управления.	-	-	-	5	5
11	Назначение и классификация токарных станков	Назначение и классификация токарных станков. Токарные патронно-центровые станки с ЧПУ. Назначение, конструктивные особенности, кинематика. Токарно-револьверные станки, компоновки и основные узлы. Токарно-револьверный станок с оперативной системой ЧПУ мод. 1В340ФЗО	-	-	-	5	5
12	Токарно-карусельные станки	Назначение, компоновка, основные узлы и движения. Токарно-карусельный станок с ЧПУ мод. 1512ФЗ.	-	-	2	5	7
13	Токарные многоцелевые станки (ТМС)	Характерные особенности и преимущества ТМС. Устройство автоматической смены инструмента (УАСИ). ТМС мод. ТМЦ-200. Назначение, устройство, кинематика, УАСИ.	-	-	-	5	5
14	Токарные автоматы и полуавтоматы	Токарные автоматы и полуавтоматы. Назначение, классификация, область применения. Одношпиндельный токарно-револьверный автомат	-	-	2	5	7

		мод. 1E140.					
15	Многошпиндельные токарные полуавтоматы и автоматы	Токарный вертикальный 8-ми шпиндельный полуавтомат мод. 1K282. Токарный горизонтальный 6-ти шпиндельный автомат мод. 1B265-6K.	-	-	-	5	5
16	Станки сверлильные и расточные	Классификация станков сверлильно-расточной группы. Сверлильные станки с ЧПУ. Перспективы расширения технологических возможностей, конструктивные особенности (станки мод. 2P135Ф2, 2C132ПМФ2).	1	-	-	5	6
17	Фрезерные станки	Фрезерные станки. Назначение, классификация, виды работ, движение формообразования. Фрезерные станки с ЧПУ.	1	-	-	6	7
18	Перспективы развития фрезерных станков	Перспективы расширения технологических возможностей фрезерных станков, уровня автоматизации, конструктивные особенности (станки мод. 6P13Ф3, 6P13PФ3, ГФ2171).	-	-	-	6	6
19	Многоцелевые сверлильно-фрезерно-расточные станки	Многоцелевые сверлильно-фрезерно-расточные станки (МС). Основные сведения: назначение, возможности, компоновки, конструктивные особенности. Устройства автоматической смены инструментов, типы инструментальных магазинов (ИМ). Способы кодирования инструментов в ИМ.	-	-	-	6	6
20	Станки строгально-протяжной группы	Общие сведения о строгальных, долбежных и протяжных станках. Горизонтально-протяжной станок мод. 7Б55	-	-	-	6	6
21	Шлифовальные станки и	Назначение, область применения, классификация. Мето-	-	-	-	6	6

	станки для финишной обработки	ды шлифования, схемы движений. Шлифовальные станки с ЧПУ. Круглошлифовальный полуавтомат мод. 5М151Ф2					
22	Зубо- и резьбообрабатывающие станки	Зубо- и резьбообрабатывающие станки. Методы нарезания зубчатых колес и классификация зубообрабатывающих станков. Зубодолбежный полуавтомат мод. 5140. Зубофрезерный полуавтомат мод. 5К324А. Нарезания конических зубчатых колес. Плосковершинное колесо. Зубострогальный станок мод. 5236П. Зубоотделочные станки.	-	-	-	6	6
23	Агрегатные станки.	Агрегатные станки. Назначение область применения, конструктивные особенности. Унифицированные узлы (агрегаты) и компоновки АС. АС с программным управлением. Назначение и конструктивные особенности.	-	-	-	6	6
24	Автоматизированные станочные комплексы (АСК)	Общие понятия и классификация автоматического производства и АСК. Автоматические линии (АЛ) в массовом и крупносерийном производстве. Назначение и классификация АЛ. Станочное оборудование АЛ. Транспортно-загрузочные устройства АЛ.	-	-	-	6	6
25	Гибкие производственные системы (ГПС)	Гибкие производственные системы (ГПС) в серийном и мелкосерийном производстве. Классификация ГПС по организационной структуре. Робототехнологические комплексы (РТК). Конструктивные особенности промышленных роботов. Основные	-	-	-	6	6

		типы РТК, применяемые в металлообработке.					
26	Станки для электрофизических и электрохимических методов обработки	Станки для электрофизических и электрохимических методов обработки. Назначение и область применения. Станки для электроэрозионной обработки. Станки для ультразвуковой обработки. Станки для лазерной обработки.	-	-	-	6	6
27	Испытание, диагностика, эксплуатация, наладка и ремонт станков	Испытание, диагностика, эксплуатация, наладка и ремонт станков.	-	-	-	6	6
		<i>Итого</i>	4	-	12	155	171
		<i>Экзамен</i>	-	-	-	-	9
		Всего	4	-	12	155	180

5.2 Перечень лабораторных работ

1. Изучение токарного станка TL-42
2. Изучение токарного обрабатывающего центра продольного точения SS-32.
3. Изучение токарного обрабатывающего центра продольного точения JSL-42.
4. Технологическая подготовка и наладка токарных станков с ЧПУ.
5. Изучение токарного станка МТ-42.
6. Программирование систем ЧПУ Fanuc 0iTD.
7. Изучение вертикально-фрезерного обрабатывающего центра СН-VMC30.
8. Изучение пятикоординатного вертикально-фрезерного обрабатывающего центра TLV-1166.
9. Изучение вертикально-фрезерного обрабатывающего центра QMC-600.
10. Изучение вертикально-фрезерного пятикоординатного обрабатывающего центра VMC-966.

5.3 Перечень практических работ

Не предусмотрено учебным планом

6 ПРИМЕРНАЯ ТЕМАТИКА КУРСОВЫХ ПРОЕКТОВ (РАБОТ) И КОНТРОЛЬНЫХ РАБОТ

Учебным планом по дисциплине «Металлорежущие станки» не предусмотрено выполнение курсового проекта и контрольной работы (контрольных работ) в 6,7 семестре для очной формы обучения и в 7 семестре для заочной формы обучения.

7 ОЦЕНОЧНЫЕ МАТЕРИАЛЫ ДЛЯ ПРОВЕДЕНИЯ ПРОМЕЖУТОЧНОЙ АТТЕСТАЦИИ ОБУЧАЮЩИХСЯ ПО ДИСЦИПЛИНЕ (МОДУЛЮ)

7.1 Описание показателей и критериев оценивания компетенций на различных этапах их формирования, описание шкал оценивания

7.1.1 Этап текущего контроля

Результаты текущего контроля знаний и межсессионной аттестации оцениваются по следующей системе:

«аттестован»;

«не аттестован».

Компетенция	Результаты обучения, характеризующие сформированность компетенции	Критерии оценивания	Аттестован	Не аттестован
ПК-1	Знать принципы работы, технические характеристики, конструктивные особенности разрабатываемого и используемого металлообрабатывающего оборудования	Активная работа на лабораторных занятиях, отвечает на теоретические вопросы	Выполнение работ в срок, предусмотренный в рабочих программах	Невыполнение работ в срок, предусмотренный в рабочих программах
	Уметь выполнять работы в области научно-технической деятельности по проектированию и эксплуатации металлообрабатывающего оборудования	Решение стандартных практических задач	Выполнение работ в срок, предусмотренный в рабочих программах	Невыполнение работ в срок, предусмотренный в рабочих программах
	Владеть методами проектирования и эксплуатации металлорежущих станков, в том числе в условиях автоматизированного производства.	Решение прикладных задач в конкретной предметной области	Выполнение работ в срок, предусмотренный в рабочих программах	Невыполнение работ в срок, предусмотренный в рабочих программах

			граммах	программах
--	--	--	---------	------------

7.1.2 Этап промежуточного контроля знаний

Результаты промежуточного контроля знаний оцениваются в 6 и 7 семестрах для очной формы обучения и в 7 семестре для заочной формы обучения по следующей системе:

- «отлично»;
- «хорошо»;
- «удовлетворительно»;
- «неудовлетворительно»

Компетенция	Результаты обучения, характеризующие сформированность компетенции	Критерии оценивания	Отлично	Хорошо	Удовл	Неудовл
ПК-1	Знать принципы работы, технические характеристики, конструктивные особенности разрабатываемого и используемого металлообрабатывающего оборудования	Экзаменационные задания	Выполнение задания на 90-100%	Выполнение задания на 80-90%	Выполнение задания на 70-80%	В задании менее 70% правильных ответов
		Аттестационное задание	Выполнение задания на 90-100%	Выполнение задания на 80-90%	Выполнение задания на 70-80%	В задании менее 70% правильных ответов
	Уметь выполнять работы в области научно-технической деятельности по проектированию и эксплуатации металлообрабатывающего оборудования	Экзаменационные задания	Выполнение задания на 90-100%	Выполнение задания на 80-90%	Выполнение задания на 70-80%	В задании менее 70% правильных ответов
		Аттестационное задание	Выполнение задания на 90-100%	Выполнение задания на 80-90%	Выполнение задания на 70-80%	В задании менее 70% правильных ответов
	Владеть методами проектирования и эксплуатации металлорежущих станков, в том числе в условиях автоматизированного	Экзаменационные задания	Выполнение задания на 90-100%	Выполнение задания на 80-90%	Выполнение задания на 70-80%	В задании менее 70% правильных ответов
		Аттестационное задание	Выполнение задания на 90-100%	Выполнение задания на 80-90%	Выполнение задания на 70-80%	В задании менее 70% правильных ответов

	производства.	онное задание	задания на 90-100%	задания на 80-90%	задания на 70-80%	правильных ответов
--	---------------	---------------	--------------------	-------------------	-------------------	--------------------

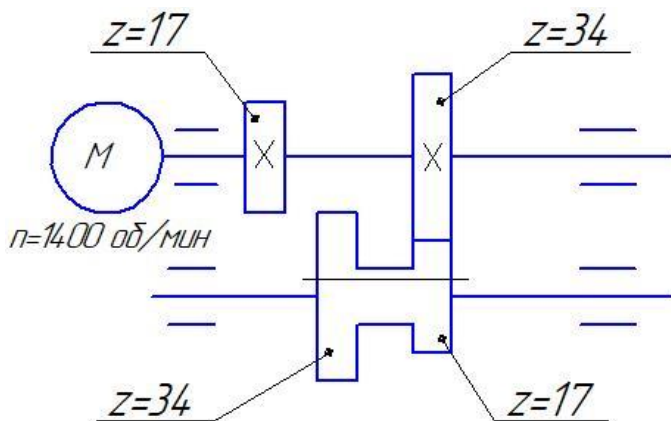
7.2 Примерный перечень оценочных средств (типовые контрольные задания или иные материалы, необходимые для оценки знаний, умений, навыков и (или) опыта деятельности)

7.2.1 Примерный перечень заданий для подготовки к тестированию

Не предусмотрено учебным планом

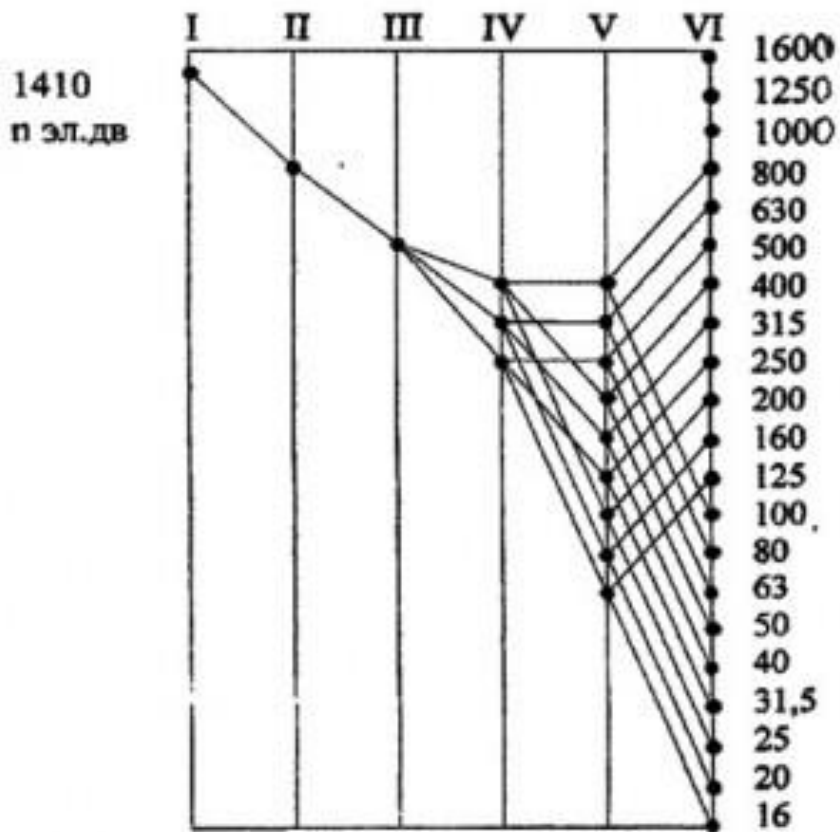
7.2.2 Примерный перечень заданий для решения стандартных задач

1. Пользуясь рисунком, напишите уравнения кинематического баланса для максимальной частоты вращения выходного вала коробки скоростей, определите максимальную частоту вращения

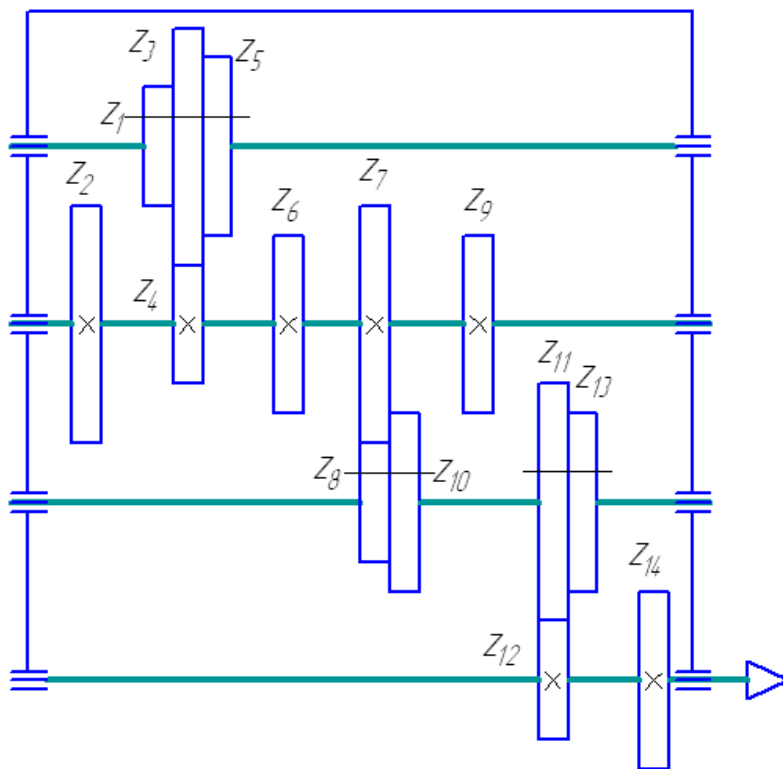


2. Предложите конструкцию привода главного движения с бесступенчатым регулированием.

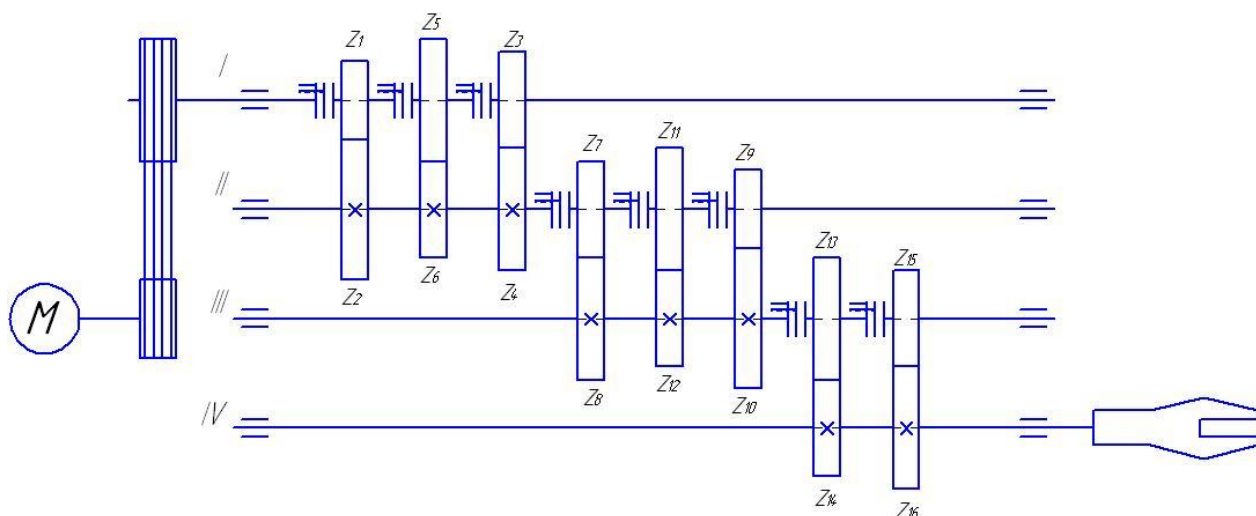
3. По графику определите, сколько частот вращения спроектировано в данной конструкции, сколько валов и передач содержит приведенный привод



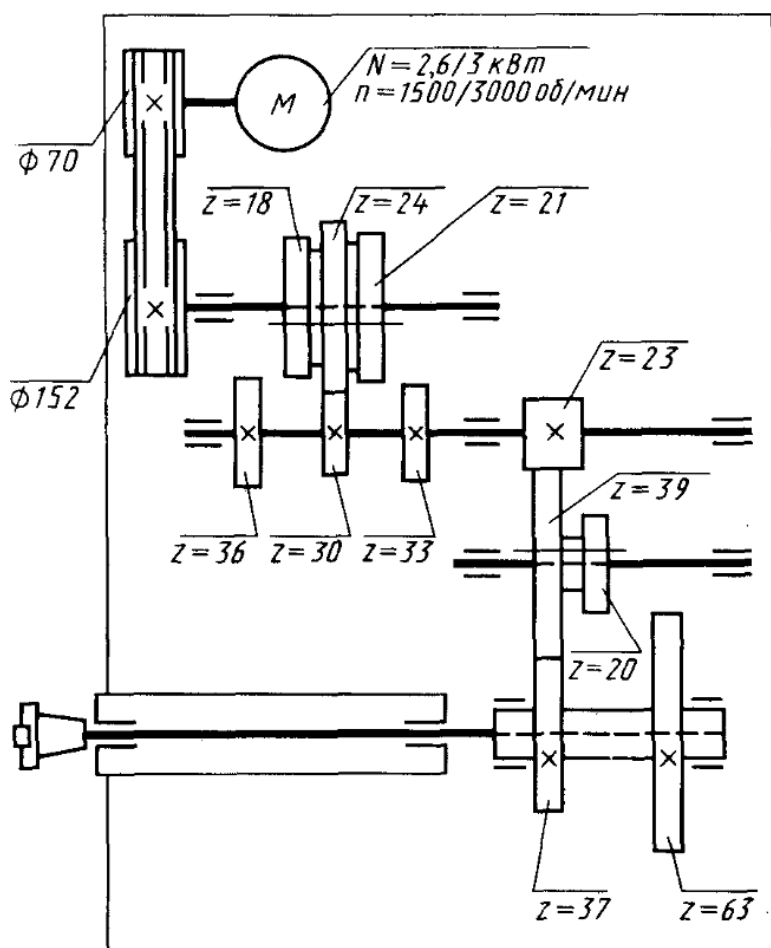
4. Определите по схеме, сколько передач в коробке скоростей?



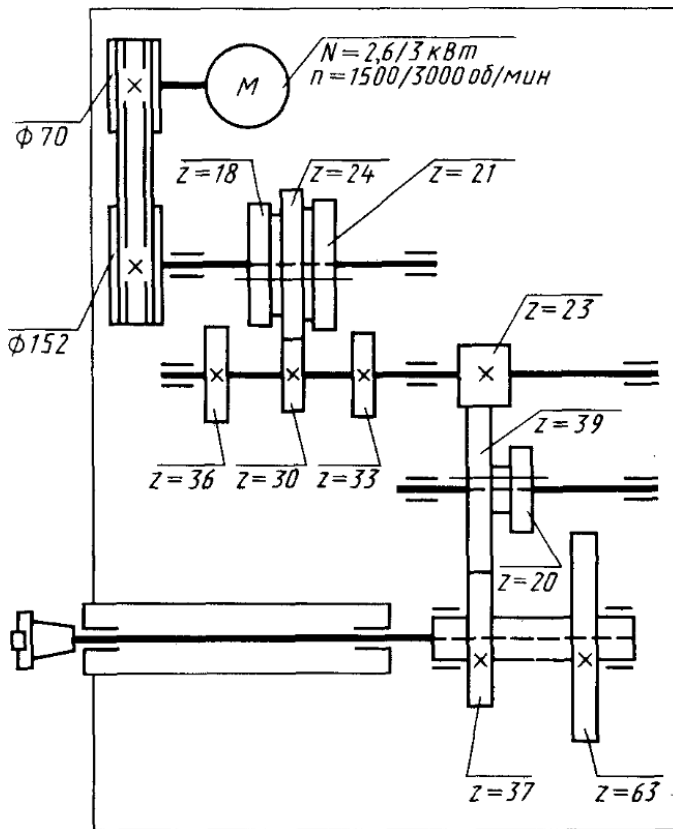
5. Найдите все муфты на приведенном рисунке. Объясните их назначения



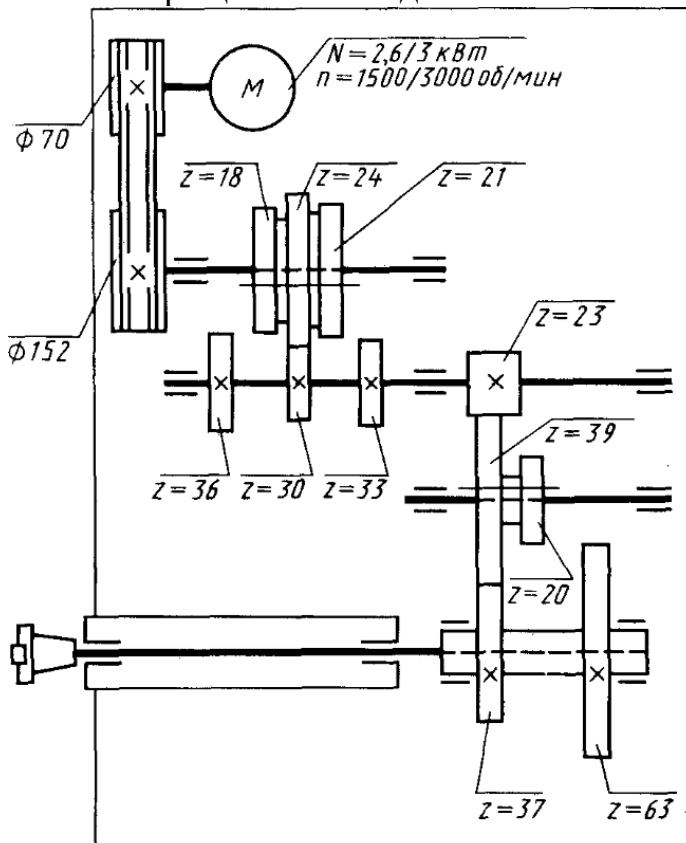
6. По рисунку определите количество частот вращения шпинделя



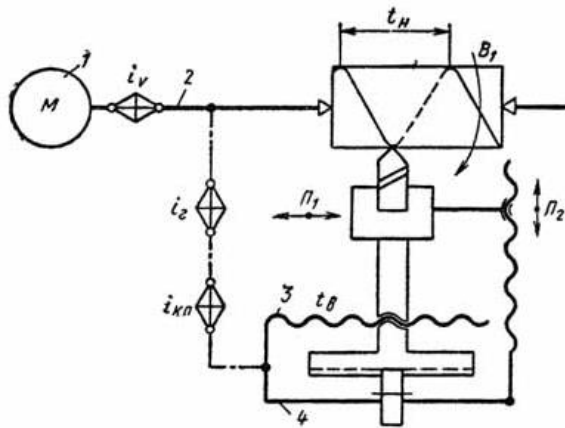
7. Напишите уравнение кинематического баланса для минимальной частоты вращения шпинделя



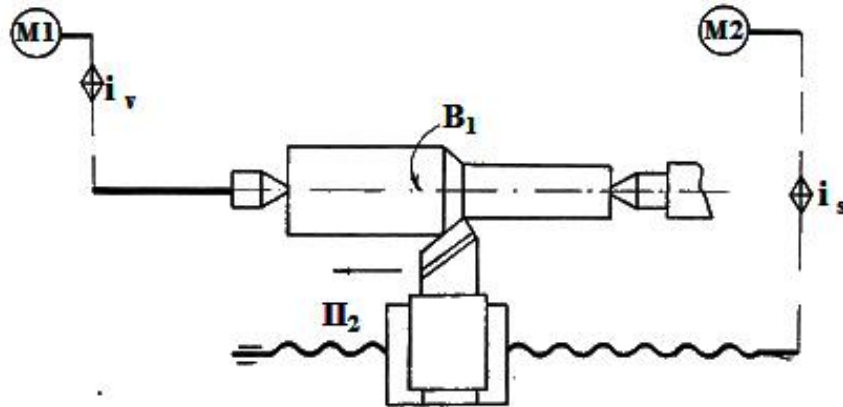
8. Напишите уравнение кинематического баланса для максимальной частоты вращения шпинделя



9. Для станка какого типа представлена кинематическая схема? Какие движения могут совершать рабочие органы станка?



10. Определите вид обработки, напишите формулу формообразующих движений по рисунку



7.2.3 Примерный перечень заданий для решения прикладных задач

1. Произведите выбор режущего инструмента для точения наружного диаметра заданной детали на станке мод. 1И611П.
2. Произведите выбор режущего инструмента для обработки отверстия заданного диаметра на станке мод. 1И611П.
3. Произведите установку заготовки и режущего инструмента на станок мод. 1К62.
4. Сделайте наладку станка для нарезания резьбы М20х2.5.
5. Установите заготовку и режущий инструмент на станок мод. ТПК-125В.
6. Произведите привязку режущего инструмента на станке мод. ТПК-125В.
7. Установите заготовку на станке EmcoMill 55.
8. Закрепите осевой режущий инструмент в оправках.
9. Режущий инструмент с оправками разместите в инструментальном магазине станка мод. EmcoMill 55.
10. Осуществите привязку системы координат станка к заготовке на станке мод. EmcoMill 55.

7.2.4 Примерный перечень вопросов для подготовки к зачету с оценкой

1. Сформулируйте основные понятия: технологическое оборудование, технологическая оснастка, металлорежущий станок. Классифицируйте металлорежущие станки, опишите принцип обозначения моделей станков.
2. Опишите структуру металлорежущего станка (основные узлы, их назначение, общая характеристика)
3. Опишите основные размеры, характеризующие станки различных типов. Объясните принцип и цель разделения однотипных станков на размерные ряды.
4. Опишите классификацию движений в станках и их назначение. Запишите размерности движений в станках разных типов
5. Назовите и опишите основные технико-экономические показатели качества станков
6. Назовите критерии выбора станков для обработки конкретной детали.
7. Объясните сущность и назначение рядов частот вращения и подач в станках. Опишите методы бесступенчатого регулирования скоростей главного движения и подачи.
8. Назовите корпусные детали и направляющие станков: классифицируйте, дайте их краткую характеристику
9. Назовите передачи вращательного движения, применяемые в станках. Дайте их краткую характеристику, запишите их передаточные отношения и условные обозначения на кинематических схемах
10. Назовите механизмы приводов прямолинейного движения. Объясните принцип их действия, особенности конструкций, дайте краткую характеристику. Опишите особенности их кинематического расчета.
11. Назовите механизмы периодического (прерывистого) движения. Объясните принцип их действия, особенности конструкций, дайте краткую характеристику. Опишите особенности их кинематического расчета.
12. Опишите планетарные передачи (дифференциальные механизмы). Объясните принцип их действия, особенности конструкций, дайте краткую характеристику
13. Дайте определение шпинделя станка. Назовите назначение шпинделей и требования, предъявляемые к ним. Сделайте эскизы конструкции присоединительных поверхностей шпинделей (концов шпинделей).
14. Назовите опоры шпинделей и валов: классифицируйте их по особенностям конструкции, дайте их краткую характеристику. Назовите требования к ним.
15. Назовите цель и сущность кинематической настройки станков. Назовите и опишите органы кинематической настройки станков, дайте им краткую характеристику.
16. Опишите методику вывода формулы настройки органа кинематической настройки (на примере какой-либо кинематической схемы).

17. Назовите механизмы управления движениями. Опишите особенности их конструкций. Дайте им краткую характеристику.

18. Назовите муфты, применяемые в станках. Объясните принцип их действия, особенности конструкций, дайте краткую характеристику.

19. Дайте понятие блокировочного устройства. Опишите назначение, особенности конструкций блокировочных устройств. Приведите примеры использования блокировочных устройств в станках.

20. Назовите назначение приводов станков. Классифицируйте их, назовите основные требования к приводам. Дайте им краткую характеристику.

7.2.5 Примерный перечень вопросов для подготовки к экзамену

1. Изложите общие понятия о программном управлении оборудованием. Опишите классификацию станков с ПУ. Опишите особенности обозначения моделей станков с ЧПУ.

2. Опишите классификацию систем ЧПУ. Назовите их преимущества и недостатки. Объясните, в станках каких типов используется название: с ЧПУ.

3. Опишите оси координат в станках с ЧПУ. Составьте структуру управляющей программы. Объясните понятия абсолютной и относительной системы отсчета перемещений рабочих органов станков с ЧПУ.

4. Опишите направляющие качения, соединения с коническими кольцами, сильфонные муфты. Назовите их назначение и особенности конструкций.

5. Опишите назначение приводов станков с ЧПУ и их классификацию. Назовите требования, предъявляемые к различным приводам станков с ЧПУ. Объясните принцип действия приводов станков с ЧПУ.

6. Объясните сущность передачи винт-гайка качения, дайте ей краткую характеристику. Опишите назначение, особенности конструкции и регулирования ВГК.

7. Опишите назначение и область применения токарно-винторезного станка мод. 16К20. Нарисуйте компоновочную схему станка: назовите его основные узлы и их назначение, движения. Опишите особенности кинематики станка мод. 16К20.

8. Опишите методы обработки конусов, фасонных поверхностей и резьб на токарно-винторезных станках.

9. Назовите и опишите назначение и область применения лобовых и карусельных токарных станков. Нарисуйте компоновочные схемы станков: назовите их основные узлы и их назначение, движения.

10. Опишите назначение токарно-карусельного станка мод. 1512. Нарисуйте компоновочную схему станка: назовите его основные узлы и их назначение, движения. Назовите виды выполняемых работ. Опишите особенности кинематики станка.

11. Назовите и опишите назначение и классификацию токарно-револьверных станков. Объясните область их применения, преимущества и недостатки.

12. Объясните понятия токарных полуавтоматов и автоматов. Классифицируйте эти станки. Назовите область применения различных типов этих станков.

13. Опишите назначение и общее устройство механизма подачи и зажима прутка токарно-револьверных автоматов. Опишите цикл работы механизма.

14. Опишите назначение и общее устройство однооборотной самовыключающейся муфты токарно-револьверного автомата. Опишите цикл работы механизма.

15. Опишите назначение и общее устройство револьверного суппорта токарно-револьверного автомата. Опишите цикл работы револьверного суппорта и общее устройство.

16. Опишите назначение и область применения токарно-револьверного автомата мод. 1Б140 (1Б136). Нарисуйте компоновочную схему станка: назовите его основные узлы и их назначение, движения. Опишите особенности кинематики станка мод. 1Б140.

17. Опишите назначение и область применения многошпиндельных токарных полуавтоматов и автоматов, классифицируйте их. Объясните принцип работы полуавтоматов последовательного и параллельного действия

18. Опишите назначение и область применения вертикальных многошпиндельных токарных полуавтоматов. Опишите компоновки станков, общее устройство и цикл работы.

19. Опишите назначение и область применения вертикально-сверлильного станка мод. 2Н135. Опишите особенности закрепления инструментов в шпинделе станка. Опишите компоновку, кинематику станка, механизм включения подач.

20. Опишите назначение и область применения радиально-сверлильного станка мод. 2554 (2М55). Нарисуйте компоновочную схему станка: назовите его основные узлы и их назначение, движения. Опишите особенности кинематики станка.

21. Опишите назначение и классификацию расточных станков. Назовите область применения каждого типа расточных станков. Нарисуйте компоновочную схему станка: назовите его основные узлы и их назначение, движения.

22. Опишите назначение, область применения и классификацию фрезерных станков. Опишите особенности установки инструмента и приспособлений на фрезерных станках.

23. Опишите назначение и область применения станка мод. 6Р82Ш. Нарисуйте компоновочную схему станка: назовите его основные узлы и их назначение, движения. Опишите особенности кинематики станка.

24. Опишите назначение и классификацию делительных головок. Объясните устройство делительных головок. Назовите и опишите способы наладки УДГ (непосредственное, простое и дифференциальное деление).

25. Опишите особенности расчёта и наладки универсальной делительной головки на фрезерование винтовых канавок с заданным шагом (на конкретном примере).

26. Опишите назначение и область применения станка мод. ГФ2171. Нарисуйте компоновочную схему станка: назовите его основные узлы и их назначение, движения. Опишите особенности кинематики станка.

27. Опишите назначение, область применения и классификацию многоцелевых станков. Нарисуйте основные компоновочные схемы многоцелевых станков. Назовите системы ЧПУ, используемые в многоцелевых станках.

28. Опишите особенности конструкций устройств автоматической смены инструмента в многоцелевых станках. Расскажите о способах кодирования инструментальных наладок.

29. Опишите назначение и область применения станков мод. ИР500МФ4 и мод. ИР800МФ4. Нарисуйте компоновочные схемы станков: назовите основные узлы и их назначение, движения.

30. Опишите назначение, область применения и классификацию строгальных станков. Нарисуйте компоновочные схемы станков: назовите основные узлы и их назначение, движения.

31. Опишите назначение и область применения поперечно-строгального станка мод. 7Е35. Нарисуйте компоновочную схему станка: назовите его основные узлы и их назначение, движения. Опишите особенности кинематики станка.

32. Опишите назначение, область применения и классификацию протяжных станков. Нарисуйте компоновочные схемы станков: назовите основные узлы и их назначение.

33. Опишите назначение, область применения и классификацию шлифовальных станков. Опишите с эскизами схемы движений в шлифовальных станках. Расскажите о правке и балансировке шлифовальных кругов.

34. Опишите назначение, область применения и классификацию зубообрабатывающих станков. Опишите методы нарезания зубчатых колес: копирования, обката.

35. Опишите назначение и область применения зубодолбежных станков. Нарисуйте компоновочную схему станка мод. 5122: назовите его основные узлы и их назначение, движения. Опишите особенности расчёта и наладки станка на обработку зубчатого колеса (на конкретном примере).

36. Опишите назначение и область применения зубофрезерного полуавтомата мод. 53А50: назовите его основные узлы и их назначение, движения. Опишите особенности расчёта и наладки станка на обработку косозубого колеса (на конкретном примере).

37. Опишите назначение, область применения и классификацию агрегатных станков. Объясните принцип агрегатирования станков, опишите основные преимущества по сравнению со специальными станками.

38. Опишите назначение, область применения и классификацию электроэрозионных станков. Опишите конструктивные особенности и виды выполняемых работ.

39. Опишите назначение и область применения станков для ультразвуковой обработки. Объясните принцип их действия. Укажите виды выполняемых работ.

40. Назовите основные правила эксплуатации оборудования: транспортирование и монтаж, наладка станков, контроль геометрической и технологической точности, уход и обслуживание.

7.2.6 Методика выставления оценки при проведении промежуточной аттестации

Промежуточная аттестация проводится в соответствии с календарным графиком.

К промежуточной аттестации допускаются обучающиеся, получившие оценку «зачтено» по каждой выполненной лабораторной работе и по текущей аттестации.

Промежуточная аттестация проводится в 7 семестре для очной и заочной формы обучения по экзаменационным заданиям и в 6 семестре для очной формы обучения по аттестационным заданиям, в каждом из этих заданий содержится 10 вопросов, 10 стандартных задач и 10 прикладных задач. Каждый правильный ответ на вопрос в задании оценивается 1 баллом. Каждая правильно решенная стандартная или прикладная задача оцениваются по 1 баллу. Максимальное количество набранных баллов – 30.

1. Оценка «Неудовлетворительно» ставится в случае, если студент набрал менее 16 баллов.

2. Оценка «Удовлетворительно» ставится в случае, если студент набрал от 16 до 20 баллов.

3. Оценка «Хорошо» ставится в случае, если студент набрал от 21 до 25 баллов.

4. Оценка «Отлично» ставится, если студент набрал от 26 до 30 баллов.

7.2.7 Паспорт оценочных материалов

№ п/п	Контролируемые разделы (темы) дисциплины	Код контролируемой компетенции (или ее части)	Наименование оценочного средства
1	Введение. Роль металлорежущего оборудования в машиностроении	ПК-1	Задание, устный опрос, экзамен
2	Основные термины и опреде-	ПК-1	Задание, устный

	ления классификации станков		опрос, экзамен
3	Технико-экономические показатели станков	ПК-1	Задание, устный опрос, экзамен
4	Формообразование поверхностей на станках	ПК-1	Задание, устный опрос, экзамен
5	Кинематическая структура станков	ПК-1	Задание, устный опрос, экзамен
6	Приводы главного движения (ПГД) металлорежущих станков	ПК-1	Задание, устный опрос, экзамен
7	ПГД с бесступенчатым электромеханическим регулированием	ПК-1	Задание, устный опрос, экзамен
8	Приводы подач (ПП)	ПК-1	Задание, устный опрос, экзамен
9	Классификация и особенности систем автоматического управления станками	ПК-1	Задание, устный опрос, экзамен
10	Средства для контроля, диагностики и адаптивного управления станками	ПК-1	Задание, устный опрос, экзамен
11	Назначение и классификация токарных станков	ПК-1	Задание, устный опрос, экзамен
12	Токарно-карусельные станки	ПК-1	Задание, устный опрос, экзамен;
13	Токарные многоцелевые станки (ТМС)	ПК-1	Задание, устный опрос, экзамен;
14	Токарные автоматы и полуавтоматы	ПК-1	Задание, устный опрос, экзамен;
15	Многошпиндельные токарные полуавтоматы и автоматы	ПК-1	Задание, устный опрос, экзамен;
16	Станки сверлильные и расточные	ПК-1	Задание, устный опрос, экзамен;
17	Фрезерные станки	ПК-1	Задание, устный опрос, экзамен;
18	Перспективы развития фрезерных станков	ПК-1	Задание, устный опрос, экзамен;
19	Многоцелевые сверлильно-фрезерно-расточные станки	ПК-1	Задание, устный опрос, экзамен;
20	Станки строгально-протяжной группы	ПК-1	Задание, устный опрос, экзамен;
21	Шлифовальные станки и станки для финишной обра-	ПК-1	Задание, устный опрос, экзамен;

	ботки		
22	Зубо- и резьбообрабатывающие станки	ПК-1	Задание, устный опрос, экзамен;
23	Агрегатные станки.	ПК-1	Задание, устный опрос, экзамен;
24	Автоматизированные станочные комплексы (АСК)	ПК-1	Задание, устный опрос, экзамен;
25	Гибкие производственные системы (ГПС)	ПК-1	Задание, устный опрос, экзамен;
26	Станки для электрофизических и электрохимических методов обработки	ПК-1	Задание, устный опрос, экзамен;
27	Испытание, диагностика, эксплуатация, наладка и ремонт станков	ПК-1	Задание, устный опрос, экзамен;

7.3 Методические материалы, определяющие процедуры оценивания знаний, умений, навыков и (или) опыта деятельности

Подготовка ответов на вопросы теоретической части дисциплины осуществляются, либо при помощи компьютерной системы тестирования, либо с использованием заданий, выданных на бумажном носителе. Время подготовки ответов - 30 минут. Затем экзаменатором осуществляется проверка ответов на вопросы, и выставляется оценка согласно методике выставления оценки при проведении промежуточной аттестации.

Решение стандартных задач осуществляется, либо при помощи компьютерной системы тестирования, либо с использованием выданных задач на бумажном носителе. Время решения задач 30 мин. Затем экзаменатором осуществляется проверка решения задач, и выставляется оценка согласно методике выставления оценки при проведении промежуточной аттестации.

Решение прикладных задач осуществляется, либо при помощи компьютерной системы тестирования, либо с использованием выданных задач на бумажном носителе. Время решения задач 30 мин. Затем экзаменатором осуществляется проверка их решения, и выставляется оценка согласно методике выставления оценки при проведении промежуточной аттестации.

8 УЧЕБНО МЕТОДИЧЕСКОЕ И ИНФОРМАЦИОННОЕ ОБЕСПЕЧЕНИЕ ДИСЦИПЛИНЫ

8.1 Перечень учебной литературы, необходимой для освоения дисциплины

8.1.1 Основная литература

1. Трофимов, В.В. [и др.]. Металлорежущие станки [Электронный ресурс]: учеб. пособие / В.В. Трофимов, В.Т. Трофимов, Ю.В. Трофимов; ГОУ ВПО «ВГТУ». – Электрон. текстовые, граф. дан. – Воронеж: ГОУВ-

ПОВГТУ, 2008. – 111 с. – 1 диск. – Режим доступа: <http://bibl.cchgeu.ru/MarcWeb2/Found.asp>

2. Пачевский, В.М. [и др.]. Металлорежущие станки. Ч.1: Кинематика и исполнительные механизмы [Электронный ресурс]: учеб. пособие / В.М. Пачевский, Л.А. Федотова. . – 2-е изд., испр. и доп. – Электрон. текстовые, граф. дан. – Воронеж: ВГТУ, 2008. – 1 диск. – Режим доступа: <http://bibl.cchgeu.ru/MarcWeb2/Found.asp>

3. Пачевский, В.М. Металлорежущие станки: лабораторный практикум [Электронный ресурс]: учеб. пособие / В.М. Пачевский, Л.А. Федотова, В.Н. Старов, М.В. Кондратьев, Э.М. Янцов. – Электрон. текстовые, граф. дан. – Воронеж: ГОУВПО «Воронежский государственный технический университет», 2010. – 327 с. – 1 диск. – Режим доступа: <http://bibl.cchgeu.ru/MarcWeb2/Found.asp>

8.1.2 Дополнительная литература

4. Чернянский, П.М. Проектирование и ремонт шпиндельных узлов [Текст]: учеб. пособие / П.М. Чернянский. – М.: ИНФРА-М. – 2014.

5. Пачевский, В.М. [и др.]. Расчет и конструирование станков [Электронный ресурс]: учеб. пособие. В 3 ч. / ГОУ ВПО «Воронежский гос. техн. ун-тет»; сост. В.М.Пачевский, В.Н. Старов. – Электрон. текстовые, граф. дан.– Ч. 1. – 267 с. – 2007; Ч. 2. – 267 с. – 2008; – Ч 3. – 203 с. – 2008. – Воронеж: ВГТУ. – Режим доступа: <http://bibl.cchgeu.ru/MarcWeb2/Found.asp>

6. Металлорежущие станки [Текст]: учебник для технических вузов / под ред. В. Э. Пуша. – М.: Машиностроение, 1986. – 420 с.

7. Андреев, Г.Н. Проектирование технологической оснастки машиностроительного производства [Текст]: учеб. пособие для машиностроит. спец. вузов / Г.Н. Андреев, Г.Ю. Новиков, А. Г. Схиртладзе; под ред. Ю.М. Соломенцева. 2-е изд., испр. – 1999.

8. Металлорежущие станки [Электронный ресурс]: методические указания к выполнению контрольных работ для студентов направления 15.03.01 «Машиностроение» (профиль «Технологии, оборудование и автоматизация машиностроительных производств») всех форм обучения / Кондратьев М.В. – Воронеж: ФГБОУ ВО «ВГТУ». – Изд. № 394-2021. – Режим доступа: <http://bibl.cchgeu.ru/MarcWeb2/Found.asp>

8.2 Перечень информационных технологий, используемых при осуществлении образовательного процесса по дисциплине (модулю), включая перечень лицензионного программного обеспечения, ресурсов информационно-телекоммуникационной сети «Интернет», современных профессиональных баз данных и информационных справочных систем

Лицензионное программное обеспечение

Adobe Acrobat Reader

Google Chrome

LibreOffice

WinDjView

КОМПАС-3D Учебная версия

Ресурсы информационно-телекоммуникационной сети «Интернет»

<http://www.edu.ru/>

Образовательный портал ВГТУ

Информационные справочные системы

<http://window.edu.ru>

<https://wiki.cchgeu.ru/>

Современные профессиональные базы данных

Ресурс машиностроения

Адрес ресурса: <http://www.i-mash.ru/>

Машиностроение: сетевой электронный журнал

Адрес ресурса: <http://indust-engineering.ru/archives-rus.html>

Библиотека Машиностроителя

Адрес ресурса: <https://lib-bkm.ru/>

9 МАТЕРИАЛЬНО-ТЕХНИЧЕСКАЯ БАЗА, НЕОБХОДИМАЯ ДЛЯ ОСУЩЕСТВЛЕНИЯ ОБРАЗОВАТЕЛЬНОГО ПРОЦЕССА

Наименование специальных* помещений и помещений для самостоятельной работы № 01.05/1

Блок «Мультиплаз 2500»

Горелка плазменная

Станок вертикально-фрезерный

Станок горизонтально-фрезерный

Станок заточный

Станок ножовочный отрезной

Станок токарно-винторезный

Станок токарно-фрезерный

Станок токарный высокой точности

Станок универсально-фрезерный

Штабелер

Пресс кривошипный

10 МЕТОДИЧЕСКИЕ УКАЗАНИЯ ДЛЯ ОБУЧАЮЩИХСЯ ПО ОСВОЕНИЮ ДИСЦИПЛИНЫ (МОДУЛЯ)

По дисциплине «Металлорежущие станки» читаются лекции, проводятся лабораторные занятия.

Основой изучения дисциплины являются лекции, на которых излагаются наиболее существенные и трудные вопросы, а также вопросы, не нашедшие отражения в учебной литературе.

Лабораторные занятия направлены на приобретение знаний конструирования металлорежущих станков и навыков модернизации, подбора основного и вспомогательного оборудования, оснастки. Занятия проводятся путем решения конкретных задач в аудитории.

Большое значение по закреплению и совершенствованию знаний имеет самостоятельная работа студентов. Информацию о видах самостоятельной работы студенты получают на занятиях.

Освоение дисциплины оценивается на экзамене.

Вид учебных занятий	Деятельность студента
Лекция	<p>Написание конспекта лекций: кратко, схематично, последовательно фиксировать основные положения, выводы, формулировки, обобщения; пометать важные мысли, выделять ключевые слова, термины. Проверка терминов, понятий с помощью энциклопедий, словарей, справочников с выписыванием толкований в тетрадь. Обозначение вопросов, терминов, материала, которые вызывают трудности, поиск ответов в рекомендуемой литературе. Если самостоятельно не удастся разобраться в материале, необходимо сформулировать вопрос и задать преподавателю на лекции или на практическом занятии.</p>
Лабораторные занятия	<p>Перед каждой лабораторной работой студент должен ознакомиться с методическими указаниями, уяснить цели задания, подготовиться и познакомиться с нормативной, справочной и учебной литературой и обратить внимание на рекомендации преподавателя: какие основные информационные данные извлечь из этих источников.</p> <p>За 1-2 дня до начала лабораторной работы студенты должны: изучить теоретический материал и рекомендованную литературу к данной лабораторной работе; ознакомиться с ее организацией; изучить основные формулы и методики и уметь их применить при решении конкретных задач. Для этого целесообразно познакомиться с объяснениями, данными преподавателем к основным типовым и нестандартным задачам, обратить внимание на наиболее частые заблуждения, ответить на проблемные вопросы, на которые студент должен самостоятельно найти ответы.</p>
Подготовка к промежуточной аттестации по дисциплине	<p>При подготовке к промежуточной аттестации необходимо ориентироваться на конспекты лекций, рекомендуемую литературу и выполненные лабораторные работы.</p> <p>Работа студента при подготовке к промежуточной аттестации должна включать: изучение учебных вопросов; распределение времени на подготовку; консультирование у преподавателя по трудно усвояемым вопросам; рассмотрение наиболее сложных - в дополнительной литературе, или других информационных источниках, предложенных преподавателем.</p>

ЛИСТ РЕГИСТРАЦИИ ИЗМЕНЕНИЙ

№ п/п	Перечень вносимых изменений	Дата внесения изменений	Подпись заведующего кафедрой, ответственного за реализацию ОПОП