

Министерство науки и высшего образования  
Российской Федерации

Федеральное государственное бюджетное образовательное учреждение  
высшего образования

«Воронежский государственный технический университет»

Кафедра электромеханических систем и электроснабжения

**215-2021**

**МЕТРОЛОГИЯ**

**МЕТОДИЧЕСКИЕ УКАЗАНИЯ**

к выполнению лабораторных работ по дисциплине  
«Метрология»  
для студентов направления 13.03.02  
«Электроэнергетика и электротехника»  
очной формы обучения

Воронеж 2021

УДК 621. УДК 621.317.3(07)  
ББК 31.22я7

***Составители:***

*ст. преподаватель Е.Л. Савельева,  
канд. техн. наук В.П. Шелякин*

Метрология: методические указания к выполнению лабораторных работ по дисциплине «Метрология» для студентов направления 13.03.02 «Электроэнергетика и электротехника» / ФГБОУ ВО «Воронежский государственный технический университет»; сост.: Е.Л. Савельева, В.П. Шелякин. Воронеж: Изд-во ВГТУ, 2021. 46 с.

Настоящие методические указания содержат теоретические сведения, задания и методики выполнения лабораторных работ, позволяющие изучить принципы и преимущества электрических методов измерения неэлектрических величин с помощью датчиков неэлектрических величин и электронных схем.

Методическое пособие предназначено для проведения лабораторных работ по дисциплине «Метрология» для студентов дневной формы обучения, обучающихся по программам подготовки бакалавров по направлению 13.03.02 «Электроэнергетика и электротехника».

Методические указания подготовлены в электронном виде.

Табл.1. Ил. 7. Библиогр.: 4 назв.

**УДК 621.317.3(07)  
ББК 31.22я7**

**Рецензент** - Горемыкин С.А., канд. техн. наук кафедры ЭМСЭС ВГТУ

*Печатается по решению редакционно-издательского совета  
Воронежского государственного технического университета*

## ВВЕДЕНИЕ

Лабораторные занятия являются одним из важнейших элементов учебного процесса.

Выполнение лабораторных работ по курсу «Метрология, стандартизация и сертификация» для специальности 220402 «Роботизированные системы» имеет своей целью закрепление и углубление теоретических сведений, излагаемых в лекционных курсах и учебных пособиях.

При выполнении лабораторных работ студенты знакомятся с методами измерения температуры с помощью параметрических преобразователей, изучают методы линеаризации проходных характеристик датчиков, учатся экспериментально определять чувствительность тензорезистивных датчиков деформации и градуировать тензоустановки.

Объем каждого лабораторного занятия рассчитан на 4 академических часа работы в лаборатории и на 1,5-2 часа домашней работы.

Для выполнения каждой лабораторной работы необходима предварительная подготовка.

Предварительная подготовка включает в себя следующее:

- изучение соответствующих разделов по литературным источникам и по конспекту лекций;
- тщательное ознакомление с содержанием лабораторной работы по методическим указаниям, усвоение её целевого назначения и программы;
- подготовку таблиц для занесения результатов испытаний;
- ознакомление с правилами оформления экспериментальных данных, с правилами построения графических зависимостей.

Студент допускается к выполнению лабораторной работы после представления преподавателю отчета за предыдущую работу и при удовлетворительных ответах на контрольные вопросы для домашней подготовки.

На первом лабораторном занятии студент должен изучить инструкции по технике безопасности и расписаться в журнале инструктажа по технике безопасности.

Перед началом выполнения лабораторной работы студент должен на рабочем месте подробно ознакомиться с необходимой схемой соединения и только после этого приступить к сборке схемы. Сборку электрической схемы необходимо производить при отключенных выключателях со стороны питающей сети. Собранный схема проверяется преподавателем, после чего дается разрешение на её включение.

Лабораторная работа выполняется в том порядке, какой указан в методических указаниях на выполнение лабораторной работы. Результаты измерений заносятся в соответствующие таблицы каждым членом бригады. По полученным данным выполняются необходимые предварительные расчеты и строятся графики.

Черновые материалы представляются преподавателю, и после подписи работа считается законченной.

После выполнения полного объема лабораторной работы с разрешения преподавателя схема разбирается.

*Отчет выполняется каждым студентом индивидуально!*

Окончательный отчет по выполненной лабораторной работе составляется во внеурочное время. Вычерчивание графических зависимостей и схем в отчете от руки, без применения чертежных принадлежностей не допускается.

### **Отчет к каждой работе должен содержать следующее:**

1. Титульный лист (см. Прил.1)
2. Название лабораторной работы.
3. Цель работы.
4. Принципиальные схемы.
5. Результаты исследований в виде таблиц, графиков и диаграмм.
6. Описание приборов и материалов, используемых в лабораторной работе.
7. Необходимые расчеты.
8. Выводы.

Отчет должен снабжаться титульным листом, на котором указывается: наименование института, кафедры, лаборатории, номер и название работы, шифр группы, фамилия и инициалы студента.

Расчеты должны производиться в системе СИ с необходимыми пояснениями. Схемы и графики должны выполняться в соответствии с ЕСКД. Если в одних координатных осях строится несколько графиков в функции одной независимой переменной, то нужно строить дополнительные оси параллельно основной и каждую со своей масштабной шкалой.

В заключение студент в письменном виде дает ответы на вопросы, поставленные в описании к данной лабораторной работе.

Отчет подписывается исполнителем, указывается дата оформления отчета.

После выполнения лабораторной работы и представления по ней правильно оформленного отчета студент отчитывается за проделанную работу.

Студенты, у которых все отчеты приняты, получают зачет по лабораторному циклу.

## **ТЕХНИКА БЕЗОПАСНОСТИ ПРИ ВЫПОЛНЕНИИ ЛАБОРАТОРНЫХ РАБОТ**

Перед началом выполнения лабораторных работ студенты обязаны изучить инструкцию по технике безопасности и противопожарным мерам для работающих в лаборатории, ознакомиться с расположением силового оборудования и низковольтного оборудования стендов.

Во избежание несчастных случаев при работе в лаборатории необходимо строгое выполнение следующих основных правил техники безопасности:

- До начала проведения лабораторной работы ознакомиться со схемой стенда на месте.
- Сборка схем должна производиться при отключенной питающей сети.
- Нельзя прикасаться руками к незаизолированным проводам, соединительным клеммам и другим частям схемы, находящимся под напряжением.
- При работе с цепями переменного тока, содержащими последовательно соединенные индуктивности и емкости, следует помнить, что напряжение на индуктивности и емкости в некоторых случаях может быть много выше напряжения источника питания.
- Изменения следует производить исправными приборами с хорошо изолированными проводами.
- Смена предохранителей производится преподавателем или лаборантом при выключенном электропитании.
- В случае неисправности стенда или прибора их необходимо отключить и сообщить об этом преподавателю.
- Если произошел несчастный случай, то лабораторную установку следует отключить, а пострадавшему оказать первую помощь.

## **КРАТКИЕ ТЕОРЕТИЧЕСКИЕ СВЕДЕНИЯ**

### **1. КЛАССИФИКАЦИЯ ПРЕОБРАЗОВАТЕЛЕЙ НЕЭЛЕКТРИЧЕСКИХ ВЕЛИЧИН**

Среди различных областей измерений особое место занимают измерения неэлектрических величин (н.э.в.) различной физической природы.

Измерять н.э.в. можно различными методами и устройствами, но наиболее широко применяются электрические методы измерения с помощью датчиков и электронных схем.

Перечислим преимущества электрических методов измерения н.э.в.:

- дистанционность измерения с применением как проводных, так и радиоканалов связи;
- широкий диапазон изменения чувствительности приборов, обеспечивающий возможность измерения как очень малых, так и очень больших значений измеряемых величин;
- малая инерционность, следовательно высокое быстродействие;
- возможность, непрерывного измерения значений физических величин с автоматической регистрацией, накоплением и обработкой результатов;
- возможность унификации узлов измерительной и регистрирующей аппаратуры, т.к. для измерения различных физических величин электрическими методами можно использовать стандартную аппаратуру – измерительные мосты, компенсаторы, частотомеры, фазометры, вольтметры и т.д.;
- широкие возможности комплексного решения задач регулирования, контроля, сигнализации и управления.

При измерении н.э.в. электрическими методами возникают две специфические задачи.

Первая задача. Преобразование измеряемой н.э.в. должно выполняться с помощью особых устройств, называемых первичными измерительными преобразователями.

Вторая задача. Согласование первичных преобразователей с исследуемым объектом, а также – с последующими электрическими звеньями цепи прибора.

Для выполнения первой задачи у всех преобразователей н.э.в. должна быть однозначная зависимость между входной и выходной величинами. При этом н.э.в. может быть преобразована в электрическую величину с помощью различных физических эффектов. С этой точки зрения все первичные преобразователи н.э.в. делятся на две группы.

1. Генераторные преобразователи – преобразователи энергии, основанные на различных физических эффектах (пьезоэлектрический, индукционный, магнитострикционный, термоэлектрический, фотоэлектрический и др.). Такие преобразователи преобразовывают энергию на своем неэлектрическом входе в электрическую энергию на своем выходе и не требуют дополнительных источников электрической энергии.

2. Параметрические преобразователи – преобразователи н.э.в. в параметр  $R$ ,  $L$  или  $C$ , относятся к пассивным преобразователям, т.к. для измерения в дальнейшем требуется приращение параметра трансформировать в приращение напряжения или тока.

Области применения генераторных и параметрических первичных преобразователей охватывают все области измерений: механических, акустических, тепловых, световых, химических, биохимических и биологических величин.

## 2. СТРУКТУРНАЯ СХЕМА ДАТЧИКА

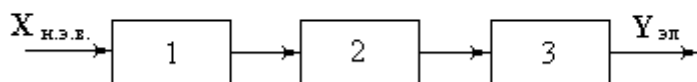


Рис.1

Датчик – это устройство, преобразующее неэлектрическую величину ( $X_{\text{н.э.в.}}$ ) в электрическую ( $Y_{\text{н.э.в.}}$ ), включающее в себя предварительный преобразователь (1), основной преобразователь (2) и выходной преобразователь (3).

Предварительный преобразователь (1) согласовывает основной преобразователь с объектом и обеспечивает его максимальную чувствительность к естественной (измеряемой) входной величине  $X_{\text{н.э.в.}}$  объекта. Кроме этого, предварительный преобразователь защищает основной преобразователь от внешних воздействий, перегрузок и т.д.

Основной преобразователь преобразовывает неэлектрическую величину в электрический параметр или – напряжение (э.д.с.). При этом в качестве параметрических преобразователей применяются резистивные, индуктивные, емкостные, фоторезистивные, магниторезистивные преобразователи. В качестве генераторных преобразователей наибольшее применение получили термоэлектрические (термопары), пьезоэлектрические (пьезокристаллы и пьезокерамика), фотоэлектрические диоды и триоды.

Следует заметить, что один и тот же основной преобразователь может быть применен для измерения различных физических величин. Например, тензорезистор, приклеенный к мембране, представляет собой датчик давления. Этот же тензорезистор, установленный на балке, будет реагировать на деформации этой балки. Тензорезистор, приклеенный к биметаллической пластине, служит датчиком температуры.

## 3. ХАРАКТЕРИСТИКИ И ПАРАМЕТРЫ ПРЕОБРАЗОВАТЕЛЕЙ НЕЭЛЕКТРИЧЕСКИХ ВЕЛИЧИН

Функция преобразования. Преобразователи н.э.в. также как электрические преобразователи характеризуются уравнением преобразования (функцией преобразования), пределом преобразования, порогом чувствительности, полным, рабочим и динамическим диапазонами. Однако, в связи с тем, что преобразователи н.э.в. подвергаются воздействиям (силовым, тепловым, световым, радиационным и др.), необходимо знать степень отклонения его функции преобразования и основных параметров при воздействии на него объекта, свойства которого изучаются или окружающей среды. Эти воздействия вызывают отклонения функции преобразования от

идеальной вследствие, так называемых, гистерезисных явлений, присущих материалам, из которых изготавливаются преобразователи н.э.в.

Коэффициент преобразования. Входная неэлектрическая величина влияет на выходной электрический параметр преобразователя, изменяя условие его согласования. Степень этого влияния оценивается по коэффициенту преобразования, характеризующему связь между неэлектрическим входом и электрическим выходом преобразователя н.э.в.

Все генераторные преобразователи н.э.в. – это преобразователи одного вида энергии в другой, т.е. их можно рассматривать как 4-х полюсники н.э.в., на входе которых неэлектрическая энергия какого-либо вида, на выходе – электрическая. В первом приближении можно не учитывать влияние других неэлектрических величин, т.е. принять, что данный преобразователь обладает чувствительностью только к одной измеряемой н.э.в.

Со входной стороны (с неэлектрической) происходит потребление энергии, с выходной – передача в нагрузку.

В общем случае для любого генераторного преобразователя параметры типа «х» - это сила (давление) на входе и э.д.с. на выходе, параметры типа «у» - это скорость на входе и электрический ток на выходе.

Применяя теорию 4-х полюсника свяжем механические входные и электрические выходные величины с помощью двух уравнений

$$\begin{aligned}x_1 &= z_{11}y_1 + z_{12}y_2 \\x_2 &= z_{22}y_2 + z_{21}y_1\end{aligned}\tag{1}$$

Здесь  $z = x/y$  - обобщенное сопротивление (механическое, акустическое, тепловое, электрическое).

Тогда произведение  $xy$  - поток энергии.

Таким образом, генераторные преобразователи н.э.в. преобразовывают энергию  $x_1y_1$  в энергию  $x_2y_2$ .

Из уравнения (1) видно, что сила  $x_1$  зависит не только от «своей» скорости  $y_1$ , но и от  $y_2$ , т.е. от скорости (силы тока на выходной стороне преобразователя).

Коэффициент преобразования характеризует степень взаимного влияния (связь) или взаимную реакцию обеих сторон преобразователя.

Для симметричного 4-х полюсника, т.е. для двухстороннего преобразователя коэффициент преобразования

$$K = z_{12} = z_{21}.$$

Например, для пьезопреобразователя, обладающего прямым и обратным пьезоэффектами. Таким образом, при изменении нагрузки на электрическом



выходе изменяются параметры на входе преобразователя, т.е. параметры  $x_1$  и  $y_1$  зависят от параметров  $x_2$ ,  $y_2$  и наоборот.

Чувствительность преобразователя. В общем случае чувствительность это величина, характеризующая отношение эффекта на выходе к воздействию на входе.

Из системы уравнений возможны следующие виды чувствительностей, которые следует различать:

чувствительность к скорости типа «уу»  $S_y = \frac{y_2}{y_1}$  ;

чувствительность к силе типа «хх»  $S_x = \frac{x_2}{x_1}$  ;

чувствительность типа «ух»  $S_{yx} = \frac{y_2}{x_1}$  ;

чувствительность типа «ху»  $S_{xy} = \frac{x_2}{y_1}$  .

Однако, не каждую из этих типов чувствительностей можно применить на практике, т.к. генераторные преобразователи являются маломощными преобразователями и по сути своей на своем электрическом выходе вырабатывают э.д.с., не способную развивать значительные токи в нагрузке.

Большинство физических эффектов (фотоэффект, пьезоэффект, термоэлектрический эффект и др.) по своей сути относятся к слаботочным эффектам.

Кроме этого, следует различать чувствительность датчика к давлению (к силе) и чувствительность к деформации (скорости). Выбор типа чувствительности определяет и конструкцию датчика, в котором используется данный вид преобразователя н.э.в. Например, микрофоны, чувствительные к давлению отличаются по своей конструкции от микрофонов чувствительных к деформации, хотя могут применяться одинаковые основные преобразователи (пьезоэлектрические, емкостные, электретные, электродинамические).

Коэффициент полезного действия – это важнейший параметр силовых преобразователей одного вида энергии в другую энергию. В датчиках н.э.в. также происходит преобразование энергии.

Однако, к.п.д. преобразователей н.э.в. и датчиков не имеет важнейшего значения, т.к. главной задачей датчика является преобразование с целью получения информации.

От к.п.д. зависит какая часть потребляемой на входе энергии запасается или теряется внутри преобразователя, а какая передается, трансформируясь в электрическую, на его выход, и определяется отношением:

$$\eta = \frac{x_2 \cdot y_2}{x_1 \cdot y_1} .$$

Следует различать к.п.д. материала, из которого изготовлен основной преобразователь н.э.в. и к.п.д. датчика, как конструкции, объединяющей в себе предварительный, основной и выходной преобразователи. Очевидно, что к.п.д. материала, из которого изготовлен основной преобразователь всегда больше к.п.д. датчика, т.к. неизбежны потери энергии в конструкции и в согласующих элементах датчика.

Таким образом, к.п.д. характеризует связь энергетических параметров с такими метрологическими параметрами как чувствительность и порог чувствительности. Эти метрологические параметры значительно зависят от к.п.д. у генераторных преобразователей, применяемых в фотодатчиках, пьезодатчиках, термодатчиках и др.

#### 4. ЭЛЕКТРИЧЕСКИЕ ЦЕПИ ДЛЯ ИЗМЕРЕНИЯ НЕЭЛЕКТРИЧЕСКИХ ВЕЛИЧИН

Измерительные электрические цепи применяются в измерительных каналах и в измерительных приборах для измерения неэлектрических величин. Эти цепи подразделяются на два структурных класса – цепи прямого преобразования и цепи уравнивающего преобразования. Цепи прямого преобразования более просты и надежны, благодаря чему при технических измерениях они применяются чаще.

В свою очередь, измерительные цепи прямого преобразования делятся на две группы:

- цепи для работы с параметрическими преобразователями н.э.в.;
- цепи для работы с генераторными преобразователями н.э.в.

При использовании параметрических преобразователей следует различать три вида цепей:

- цепи последовательного включения преобразователей;
- цепи в виде делителей (тока, напряжения, светового, теплового, магнитного, ионизационного и других потоков);
- цепи в виде неравновесных мостов (электрических, магнитных, оптических и др.).

Рассмотрим последовательную схему с параметрическим преобразователем на примере прибора для измерения скорости газов (термоанемометра).

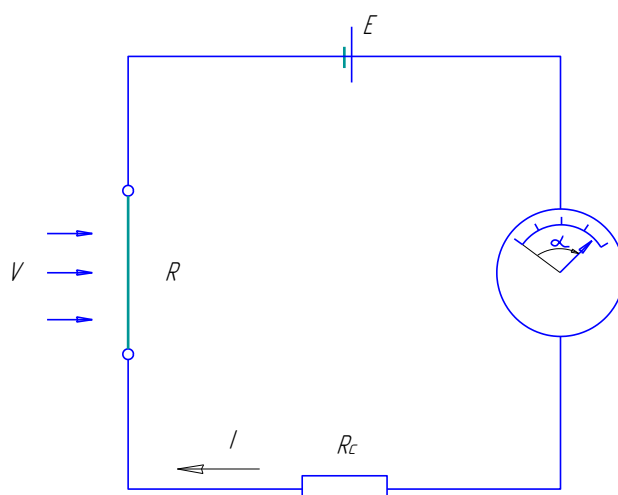


Рис. 1.

Датчик представляет собой платиновую проволоку с сопротивлением  $R$ , которая с помощью проводов включена в электрическую сеть и нагревается током  $I$ , идущим от источника  $E$ . При протекании тока  $I$  по рамке измерительного механизма его стрелка отклоняется. Символом  $R_c$  обозначено суммарное сопротивление проводов, измерительного механизма и источника питания.

В рассматриваемом термоанемометре можно выделить следующие элементарные преобразователи, включенные последовательно:

1 – нагретая проволока, преобразующая  $V$  потока, например, воздуха в изменение температуры  $t$ ;

2 – та же проволока, выполняющая функцию термометра сопротивления и преобразующая изменение температуры в изменение сопротивления  $R$ ;

3 – электрическая цепь, преобразующая изменение сопротивления  $R$  в изменение тока  $I$ ;

4 – измерительный механизм, преобразующий изменение тока  $I$  в изменение отклонения стрелки прибора  $\alpha$ .

При последовательном соединении преобразователей чувствительность схемы будет равна произведению чувствительностей, входящих в него преобразователей:

$$S = S_1 \cdot S_2 \cdot S_3 \cdot S_4.$$

Для определения проходной функции преобразования схемы должны быть известны функции преобразования отдельных преобразователей.

Функция преобразования первого преобразователя представляет собой зависимость температуры проволоки термоанемометра  $t$  от скорости воздушного потока  $V$  и выражается аналитической зависимостью, которую обозначим

$$t = f(V).$$

Функция преобразования второго преобразователя является зависимость сопротивления платиновой проволоки  $R$  от температуры  $t$  и выражается уравнением

$$R = R_0(1 + \alpha t),$$

где  $R_0$  – ее сопротивление при  $0^\circ\text{C}$ ,  $\alpha$  - температурный коэффициент сопротивления.

Функция преобразования третьего преобразователя – зависимость тока  $I$  в цепи от значения сопротивления  $R$ :

$$\alpha = S_{np} \cdot I,$$

где  $S_{np}$  – чувствительность магнитоэлектрического миллиамперметра.

Функция преобразования всего прибора (схемы) получается путем последовательной подстановки функций преобразования элементарных преобразователей в функцию преобразования последнего (четвертого) преобразователя:

$$\alpha = S_{np} I = \frac{S_{np} E}{R + R_c} = \frac{S_{np} E}{[R_c + R_0(1 + \alpha t)]} = \frac{S_{np} E}{(R_c + R_0[1 + \alpha f(V)])}.$$

Это выражение определяет зависимость отклонения стрелки прибора от измеряемой скорости воздушного потока.

Погрешность прибора будет равна сумме пересчитанных к выходу погрешностей всех входящих в него преобразователей.

Преимуществом приборов с последовательным соединением преобразователей является их простота. Недостатком – довольно большие погрешности. Последние могут быть особенно велики при нелинейных функциях преобразования отдельных звеньев.

Рассмотрим схему неравновесного моста с параметрическим преобразователем на примере тензорезистивных преобразователей деформации.

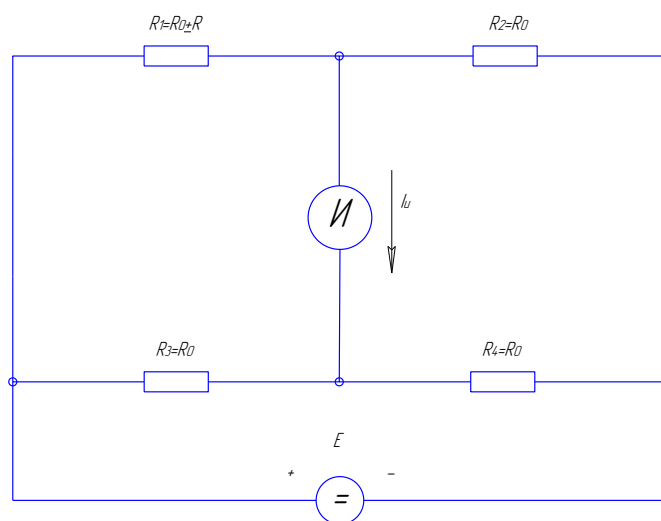


Рис.2.

В одно плечо моста включен тензорезистор  $R_1$ , наклеенный на деформируемую деталь. Параметры моста выбраны такими, что при отсутствии деформации ( $R_1=R_0$ ) мост уравновешен, т.е.  $I_{и}=0$ . При наличии деформации сопротивление тензорезистора  $R_1$  изменяется ( $R_1=R_0 \pm \Delta R$ ), а сопротивления остальных плеч моста остаются неизменными. При этом равновесие моста нарушается и в выходной диагонали моста возникает ток  $I_{и}$ , зависящий от величины приращения сопротивления  $\Delta R$ , а следовательно и от деформации.

Рассматриваемая мостовая схема может быть представлена структурно в виде последовательного соединения трех преобразователей: тензопреобразователя (ТП), моста (М) и индикатора (И).

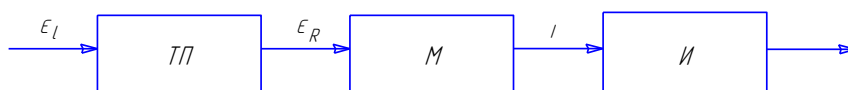


Рис.3.

Каждый из этих звеньев характеризуется определенной чувствительностью:

$$S_{ТП} = \frac{\varepsilon_R}{\varepsilon_l} = \frac{\Delta R / R_0}{\Delta l / l},$$

где  $\Delta R / R_0$  - относительное изменение сопротивления тензорезистора,  $\Delta l / l$  - относительное изменение его длины.

Полная чувствительность всей измерительной цепи определится как произведение чувствительностей всех звеньев:

$$S = \frac{\alpha}{\varepsilon_l} = S_{ТП} \cdot S_{МИ} \cdot S_{И},$$

где  $\alpha$  - показание индикатора (высоко чувствительного гальванометра постоянного тока);

$S_{ТП}$  - чувствительность тензорезистора к деформации;

$S_{МИ}$  - чувствительность мостовой схемы по току;

$S_{И}$  - чувствительность индикатора по току.

Чувствительности  $S_{ТП}$  и  $S_{И}$  являются постоянными и зависят от типов применяемых тензорезисторов и индикаторов.

Чувствительность  $S_{МИ}$  при малых значениях  $\varepsilon_R$ , т.е. при значениях деформаций в пределах упругих деформаций, можно считать линейной и постоянной и определить по формуле

$$S_{МИ} = \frac{E}{4(R_0 + R_{И})},$$

где  $R_0$  - сопротивление тензорезистора при отсутствии деформации;

$R_{И}$  - внутреннее сопротивление индикатора;

$E$  – напряжение (э.д.с.), приложенное к генераторной диагонали мостовой схемы.

Достоинства мостовых схем включения параметрических преобразователей перед схемами прямого преобразования:

- при наличии разных знаков деформации чувствительность мостовой схемы увеличивается в 2 раза и в 4 раза при двух и четырех рабочих тензорезисторах соответственно;

- включение с соседнее плечо моста аналогичного тензорезистора, не подвергающегося деформации, позволяет осуществить компенсацию влияния изменений температуры на напряжение или ток в выходной диагонали моста, т.е. уменьшить температурную погрешность;

- мостовые схемы позволяют уменьшить нелинейность проходной функции, и тем самым увеличить рабочий диапазон, за счет уменьшения погрешности линейности.

При использовании генераторных преобразователей н.э.в. измерительные цепи могут быть как очень простыми, так и достаточно сложными.

Основным принципом наиболее эффективного построения измерительных цепей с генераторными преобразователями н.э.в. является принцип согласования сопротивлений (рис. 4).

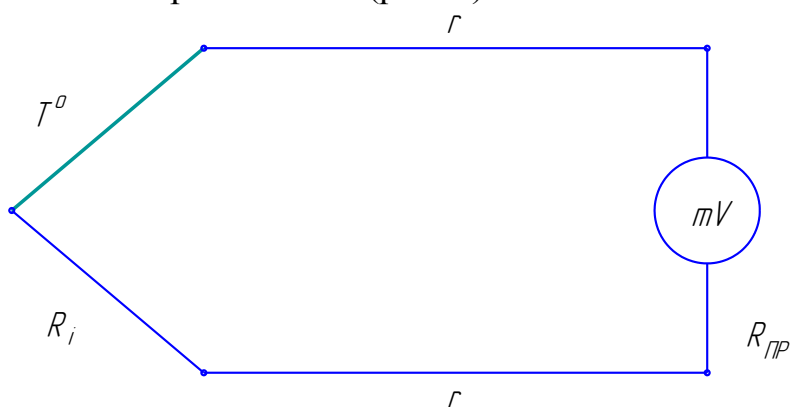


Рис.4.

Так, для получения рамкой милливольтметра  $mV$  с сопротивлением  $R_{ПР}$  наибольшей мощности от термопары с сопротивлением  $R_i$  необходимо, чтобы  $R_{ПР}=R_i$ . При этом необходимо обратить внимание на то, что максимальную мощность желательно получить именно в нагрузке (в рамке милливольтметра, поэтому сопротивления подводящих проводов  $2r$  должны быть отнесены к  $R_i$ , а не к  $R_{ПР}$ . При этом напряжение на рамке прибора равно

$$V_{ПР} = E \frac{R_{ПР}}{R_i + 2r + R_{ПР}}.$$

Следует также учесть, что шкалу милливольтметра можно градуировать в температуре при условии строгого постоянства значений  $R_i$  и  $r$ . В противном

случае их изменение будет вызывать большие погрешности измерения температуры. В случае необходимости использования разных термопар с одним указателем необходимо обеспечивать условие

$$R_i + 2r = const$$

вне зависимости от длины линии и сопротивления самой термопары. В этом случае поступаются условием оптимального согласования по мощности и идут на значительное понижение чувствительности ради удобства эксплуатации.

К генераторным преобразователям также относятся индукционные датчики угловой скорости вращения объектов (тахометры), частота и э.д.с. которых пропорциональны частоте вращения, т.к. принцип их действия основан на законе электромагнитной индукции.

Индукционный метод применяется также для измерения расхода воды и электропроводящих жидкостей. Этот метод основан на возникновении э.д.с. в электропроводящей жидкости при движении ее в поперечном магнитном поле. При движении жидкости, например, в цилиндрическом трубопроводе диаметром  $D$  в постоянном магнитном поле, индуцируемая э.д.с. равна

$$E = BDv,$$

где  $B$  – магнитная индукция,  $v$  – скорость потока жидкости.

В переменном магнитном поле индуцируется переменная э.д.с.

$$e = B_m Dv \sin \omega t.$$

Для градуировки прибора в единицах расхода жидкости должно быть известно с достаточно высокой точностью сечение трубопровода в месте установки электродов.

## 5. ОЦЕНКА РЕЗУЛЬТИРУЮЩИХ ПОГРЕШНОСТЕЙ ИЗМЕРИТЕЛЬНЫХ КАНАЛОВ

При оценке результирующей погрешности измерительного канала из последовательно соединенных звеньев не всегда корректно простое суммирование погрешностей его звеньев. Это связано с разным характером самих погрешностей и как следствие с различными способами их нормирования.

На рисунке 5 приведена структурная схема измерительной установки, собранная из следующих элементов: реостатный датчик  $D$ , усилитель  $У$ , регистратор  $Р$ , цифровой измерительный прибор ЦИП. Неэлектрическая величина  $X_{нэв}$ , воздействует на подвижный контакт проволочного реостата.

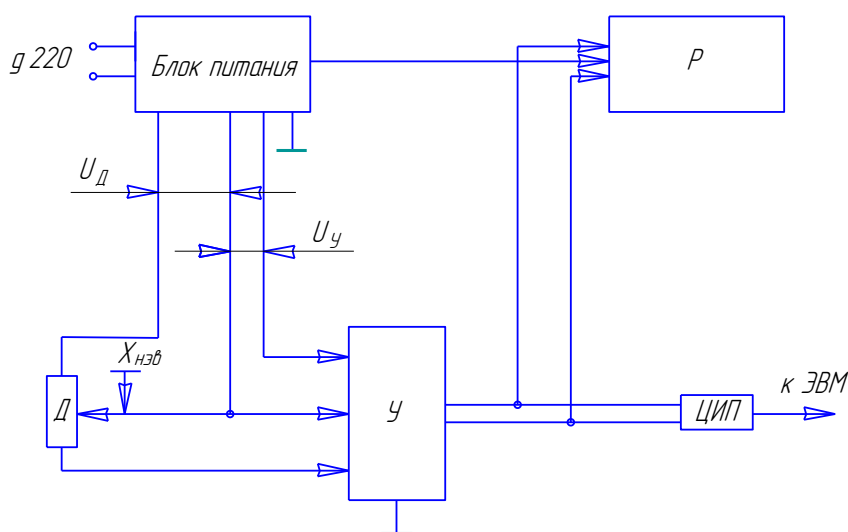


Рис. 5.

Исходные данные:

сопротивление датчика  $R_D = 200 \text{ Ом}$ ;

число витков  $N = 70$ ;

предел его приведенной погрешности  $\gamma_D = 0,2 \%$ ;

коэффициент стабилизации источника питания  $K=25$ ;

относительная нестабильность коэффициента усиления усилителя (У) по напряжению не превышает  $\delta_y = \pm 0,5\%$ ;

изменение температуры на  $10^0\text{C}$  приводит к смещению его нуля  $\delta_{0y} = \pm 0,2\%$ ;

коэффициент усиления усилителя  $K_y = 10$ .

В качестве регистратора применен автоматический потенциометр класса точности 0,5. Время прохода регистратором всей шкалы (от 0 до  $X_B$ ) составляет не более 2 с. Изменение температуры на  $10^0\text{C}$  вызывает смещение нуля регистратора на  $\delta_{op} = \pm 1 \%$ . Цифровой вольтметр имеет класс точности 0,2/0,1.

Установка питается от сети 220 В, 50 Гц с нестабильностью напряжения  $\pm 15\%$ .

Объект испытаний, на котором установлен датчик, находится в цехе или ангаре, где обычно поддерживается  $20^0\text{C}$ , но летом может достичь  $+35^0\text{C}$ , а зимой падать до  $+5^0\text{C}$ .

Усилитель, регистратор и ЦИП установлены в лаборатории, где температура колеблется в пределах от  $+17$  до  $+25^0\text{C}$ .

В качестве электрической линии связи используются три жилы неэкранированной стандартной проводки, проложенной по траншее цеха, каждая жила имеет сопротивление 2 Ом. Напряжение наводки промышленной частоты 50 Гц, измеренное между проводом линии (обычно проводом, соединенным с подвижным контактом датчика) и одной из потенциальных жил,



с помощью электронного вольтметра с входным сопротивлением 1 Мом, составляет 1,0 В.

Оценим составляющие суммарной погрешности.

1. Погрешность от сетевой наводки на линию связи.

При измерении напряжения наводки электронным вольтметром, подключенным вместо одного плеча датчика, через него проходил ток  $I = \frac{10B}{1MOm} = 1 \cdot 10^{-6} A$ . При замыкании линии на датчик, падение напряжения на нем составит  $U_n = R_d \cdot I = 0,2mB$ . Приведенный уровень наводки к максимальному напряжению (сигналу) с датчика, равному 0,2 В будет  $\gamma_{нав} = \frac{U_n}{U_c} \cdot 100\% = 0,1\%$ .

Так как вольтметр измеряет действующее (среднее квадратическое) значение, то полученная оценка погрешности от наводки, есть также средняя квадратическая ( $\sigma_{нав} = 0,1\%$ ). Ее максимальное значение  $\sigma_{max} = \sigma_{нав} \sqrt{2} = 0,141\%$ , а закон распределения – арксинусный. Причем напряжение наводки возрастает линейно с ростом входного напряжения усилителя, т.е. эта погрешность имеет характер погрешности чувствительности.

2. Основная погрешность датчика задана по паспорту максимальным значением  $\gamma_d = \pm 1\%$ . Для оценки среднего квадратического отклонения (с.к.о.) необходимо знать закон распределения этой погрешности. Очевидно, что основная составляющая  $\gamma_d$  - есть погрешность дискретности, обусловленная числом витков его обмотки. Такая погрешность имеет равномерное распределение. Тогда  $\gamma_d = 1\%$  можно считать половиной ширины этого распределения, а с.к.о.  $\sigma_d = \gamma_d \sqrt{3} = 1,73\%$ , и имеет характер аддитивной погрешности.

3. Температурная погрешность датчика. Температурная погрешность датчика равна нулю, т.к. коэффициент деления напряжения 0,2 В не зависит от температуры (при отсутствии температурного градиента обмотки) и определяется отношением числа витков обоих плеч датчика. Но в нашем случае датчик с  $R_d = 200$  Ом соединен последовательно с двумя жилами из медного провода линии сопротивлением 2 Ом каждая. При сезонном изменении температуры в цехе в пределах  $(20 \pm 15)^{\circ}C$  и температурным коэффициентом меди  $\alpha = +4\%/10^{\circ}C$  изменение сопротивления двух жил составит  $\Delta R = \Delta Q \cdot \alpha \cdot 2R = 0,24$  Ом, что по отношению к  $R_d = 200$  Ом составит 0,12%, т.е. величину, соизмеримую с другими погрешностями.

Для перехода от максимального значения этой погрешности к с.к.о., при предельных отклонениях температуры до  $5^{\circ}C$  или до  $35^{\circ}C$ , необходимо знать закон распределения температуры в цехе. Обычно температура в течение года распределена по нормальному закону, т.е. только 10-15 дней в году бывает ниже  $+5^{\circ}C$  и 10-15 дней – выше  $+35^{\circ}C$ , а остальные  $365 - 30 = 335$  дней, т.е.

$335/365=0,9$  случаев не выходит за эти пределы. По таблице для нормального распределения доверительной вероятности 0,9 соответствует доверительный интервал шириной  $\pm 2\sigma$ . Отсюда искомая погрешность  $\sigma_{ед} = 0,12/2 = 0,06\%$ . Следует заметить, что если подвижный контакт находится в среднем положении, то эта погрешность отсутствует. При крайнем положении контакта эта погрешность, имеющая характер аддитивной (погрешность смещения нуля) оказывается соизмеримой с другими составляющими.

4. Погрешность датчика от нестабильности напряжения питания. Эта погрешность имеет чисто мультипликативный характер. Закон распределения колебаний сети обычно близок к треугольному распределению. Стабилизатор уменьшает нестабильность напряжения сети 220 В  $\pm 15\%$  в  $K=25$  раз, т.е. на выходе стабилизатора размах нестабильности питания составит  $15\%/25 = 0,6\%$ , с.к.о. напряжения питания датчика для треугольного распределения  $\sigma = \frac{\gamma}{\sqrt{6}} = \frac{0,6}{\sqrt{6}} = 0,245\%$ .

5. Погрешность от нестабильности коэффициента усиления усилителя. Эта погрешность мультипликативного характера и распределена также по треугольному закону, т.к. вызвана нестабильностью напряжения питания  $U_y$ . Ее максимальное значение составит

$$\gamma_{уд} = \sigma_y \cdot \frac{K_y}{K} = 0,5\% \cdot \frac{10}{25} = 0,2, \text{ а } \sigma_{uy} = \frac{0,2}{\sqrt{6}} = 0,08\%.$$

6. Температурная погрешность смещения нуля усилителя. Эта погрешность является аддитивной, а закон изменения температуры в лаборатории, где установлен усилитель, обычно считают равномерным со средним значением  $22^{\circ}\text{C}$  и размахом  $\pm 5^{\circ}\text{C}$ . Максимальное значение этой погрешности (при  $\delta_{oy} = +0,2\%/10^{\circ}\text{C}$ ) составит

$\gamma_{oy} = 0,2\%(5^{\circ}\text{C}/10^{\circ}\text{C}) = 0,1\%$ , а  $\sigma_{oy} = \frac{0,1}{\sqrt{3}} \approx 0,06\%$  при равномерном законе распределения.

7. Основная погрешность потенциометра с регистратором.

Предел приведенной погрешности, равный его классу точности, определяется, прежде всего, погрешностью реохорда и всегда аддитивен. Закон распределения, как и у реостатного датчика равномерный с шириной  $\pm 0,5\%$ . Тогда с.к.о. составит  $\sigma_{oy} = \frac{0,5}{\sqrt{3}} \approx 0,3\%$ .

8. Температурная погрешность регистратора проявляется в виде смещения нуля на величину  $\delta_{op} = \frac{-1\%}{10^{\circ}\text{C}}$ , также аддитивна и, при принятом выше равномерном законе распределения температуры в лаборатории в полосе  $\pm 5^{\circ}\text{C}$ , ее с.к.о. составит  $\sigma_{op} = \left[ \frac{1\%}{\sqrt{3}} \right] \times \left[ \frac{5}{10} \right] \approx 0,3\%$ .

9. Погрешность цифрового прибора, работающего в режиме вольтметра, нормирована двухчленной формулой. Первая составляющая 0,2% не зависит от значения измеряемого напряжения и характеризует предел относительной мультипликативной погрешности, вторая – зависит от отношения верхнего значения поддиапазона и значения измеряемой величины и характеризует предел относительной аддитивной погрешности.

Максимальное напряжение с выхода усилителя  $U = U_m \cdot k_y = 0,2B \cdot 10 = 2B$ . Это напряжение можно измерять на пределе вольтметра  $U_{пр} = 10$  В.

Относительная погрешность определится по формуле  $U_B = \left[ a + b \left( \frac{U}{U-1} \right) \right] \%$ . Для

минимального выходного напряжения, снятого с одного витка датчика ( $w=70$  Вит.)  $U_{\min} = 0,2B/70 \approx 3$  мВ и усиленного в 10 раз, относительная погрешность вольтметра на  $U_{пр} = 0,1$  В составит  $\delta_{UH} \approx 0,44\%$ . Абсолютная максимальная

погрешность измерения  $U=2B$ , будет  $\Delta_{2B} = \delta_B \cdot \frac{U_B}{100} = 0,012$  В, а приведенная

$$\gamma_{\max} = \Delta_{2B} / U_B = 0,12\% .$$

Для перехода от максимальной погрешности к с.к.о. необходимо знание закона распределения этой погрешности. Обычно у цифровой измерительной техники суммарная погрешность формируется как композиция законов распределения погрешностей квантования, компаратора, аналоговых цепей и других элементов схемы. У рабочих приборов низкой и средней точности распределение погрешности можно считать близким к равномерному и  $\sigma_{\text{св}} = \gamma_{\max} / \sqrt{3} = 0,07\%$ . Таким образом, оценены все составляющие основных и дополнительных погрешностей аналогового и цифрового каналов и разделены на аддитивные и мультипликативные составляющие с учетом законов их распределения.

10. Оценка результирующей погрешности измерительного канала с аналоговым регистратором. Оценка – этой погрешности сводится к вычислению суммарной приведенной погрешности при входной величине  $X_{\text{нэв}}=0$ , которая складывается из аддитивных составляющих, и в конце диапазона, из аддитивных и мультипликативных составляющих. Выбор метода суммирования зависит от того, являются ли суммируемые составляющие погрешностей коррелированными или независимыми. Коррелированными будут погрешности, вызванные одной и той же причиной, а поэтому имеют одинаковую форму закона распределения, которая не изменяется при их алгебраическом суммировании. Так очевидно, что коэффициент усиления усилителя с увеличением напряжения питания возрастает т.е. погрешность  $\sigma_{uy}$  положительна. Также положительной будет погрешность от колебаний напряжения питания датчика  $\sigma_{ud}$ . Поэтому результирующее значение этих погрешностей равно их сумме

$$\sigma_{u(\partial+y)} = \sigma_u = [\sigma_{ud} + \sigma_{uy}] = 0,245 + 0,08 \approx 0,26\% ,$$

а закон распределения этой суммарной погрешности сохраняется треугольным.

Температурная погрешность усилителя положительно, т.к. с ростом температуры падение напряжения на переходе база-эмиттер падает, а напряжение на выходе растет. Температурная же погрешность регистратора дана как отрицательная, следовательно,

$$\sigma_{\epsilon} = [\sigma_{\text{вы}} - \sigma_{\text{еп}}] = 0,06 - 0,03 = 0,03\% .$$

После учета корреляционных связей, все полученные погрешности можно суммировать как независимые.

Погрешность аналогового канала в начале диапазона (при  $X_{\text{нэв}}=0$ ) складывается из четырех аддитивных составляющих  $\sigma_{\delta}, \sigma_p, \sigma_{\text{ад}}, \sigma_{\epsilon(y+p)}$ . Двумя последними составляющими можно пренебречь, тогда с.к.о. погрешности нуля определится как

$$\sigma_{\epsilon} = \sqrt{\sigma_{\delta}^2 + \sigma_p^2} = \sqrt{1,73^2 + 0,3^2} \approx 1,77\% .$$

Обе суммарные составляющие  $\sigma_{\delta}, \sigma_p$  распределены равномерно, поэтому результирующее распределение в общем случае будет трапецеидальным.

При этом максимальную приведенную погрешность необходимо определять с учетом «веса» дисперсии второго слагаемого, т.е. с учетом

$$q = \frac{\sigma_{\delta}^2}{\sigma_p^2} = 0,027 .$$

При незначительном весе второго слагаемого (при  $q \ll 1$ )

композиционный закон оказывается очень близок к исходному равномерному закону распределения для  $\sigma_{\delta}$ . Поэтому вполне допустимо применение соотношения между приведенной погрешностью и с.к.о. как для равномерного, т.е.  $\gamma_n = \sigma_{\delta} \sqrt{3} \approx 3\%$ . Для расчета погрешности в конце диапазона к полученному значению  $\sigma_{\delta} \approx 1,77\%$  нужно добавить мультипликативные составляющие  $\sigma_u$  и  $\sigma_{\text{наб}}$ . В общем случае все эти погрешности должны быть просуммированы поочередно. Однако на нашем примере погрешностями от колебаний напряжения питания  $\sigma_{\text{наб}}$  можно пренебречь. Тогда с.к.о. в начале и в конце диапазона оказываются приблизительно одинаковыми численно равными погрешности нуля  $\sigma_0$ . Закон распределения также остается практически равномерным, и максимальная мультипликативная погрешность в конце диапазона  $\gamma_k = \sigma_k \sqrt{3} \approx 3\%$ . Таким образом, при оценке погрешностей результатов измерений с доверительной вероятностью 0,9 независимо от законов распределения составляющих погрешностей, следует ожидать предельных относительных погрешностей  $\gamma_n = \gamma_k = 3\%$ . При произвольном значении измеряемой величины  $X_{\text{нэв}}$  погрешность результата должна определяться по формуле

$$\gamma = \pm \left( 3 + \frac{3X_{\text{нэв}}}{X_{\epsilon}} \right) \% .$$

Доверительная вероятность этой погрешности, равная 0,9, может быть принята независимо от законов распределения составляющих погрешностей и композиционного закона распределения результирующей погрешности  $\gamma$ . Для других значений доверительной вероятности необходимо знание законов распределения как составляющих, так и результирующих погрешностей.

Из результатов вычислений очевидно, что у канала с цифровым вольтметром результирующая погрешность окажется значительно меньше.

## Лабораторная работа № 10

### ИЗУЧЕНИЕ МЕТОДОВ ИЗМЕРЕНИЯ ТЕМПЕРАТУРЫ С ПОМОЩЬЮ ПАРАМЕТРИЧЕСКИХ ПРЕОБРАЗОВАТЕЛЕЙ

#### ЗАДАНИЕ ПО РАБОТЕ

1. Измерить температуру в лаборатории с помощью автоматического моста, укомплектованного медным резистивным датчиком температуры. Оценить абсолютную приборную погрешность ( $\Delta$ ).

2. Измерить сопротивление датчика температуры типа ТСМ с помощью лабораторного измерительного моста типа УПИП-60М. Используя градуировочную характеристику датчика (табл.1), вычислить температуру в лаборатории. Оценить абсолютную приборную погрешность ( $\Delta$ ).

3. Сравнить результаты и сделать вывод о действительном значении температуры по качеству измерений двух опытов.

#### МЕТОДИКА ВЫПОЛНЕНИЯ РАБОТЫ

##### По п.1 задания.

Подключить к выходным зажимам прибора типа КСМ4 датчик температуры типа ТСМ. Включить прибор с помощью тумблера «ПРИБОР». Убедиться в исправности работы прибора, временно отключив датчик. При этом подвижная часть прибора вместе с указателем и регистрирующим устройством должна занять крайнее правое положение. Подключить датчик температуры к автоматическому мосту и измерить время, необходимое для установления показаний. Записать результат измерения температуры, класс точности прибора и верхнее значение шкалы прибора.

Записать результат измерения в виде

$$T_o = T_{изм} \pm \Delta.$$

##### По п.2 задания.

По градуированной таблице (табл.1) для датчика температуры типа ТСМ (термометр сопротивления медный) и по результатам измерения

температуры по п.1 определить порядок сопротивления датчика и выбрать соответствующие схему подключения и рабочий поддиапазон измерительного моста типа УПИП-60М.

Таблица 1

T	°C	0	10	20	30	40	50	60	70	80
R	Ом	53,0	55,25	57,51	59,75	62,01	64,26	66,52	68,11	71,02

Запитать измерительный мост от внешнего источника постоянного напряжения типа ВС-24М.

Установив режим одинарного моста «2з», измерить сопротивление датчика, сняв его значение с пятиразрядного плеча  $R_1$

$$R_x = N \cdot R_1.$$

С учетом зависимости сопротивления медного резистивного преобразователя от температуры

$$R_T = R_0 + S(T_x - T_0)$$

вычислить искомое значение  $T_x$ . При этом  $R_T = R_{\text{изм}}$ ,  $T_0 = 0^\circ\text{C}$ , чувствительность датчика  $S$  определить из градуировочной характеристики по отношению

$$S = \frac{\Delta R}{\Delta T},$$

где  $\Delta R$  и  $\Delta T$ , абсолютные приращения, взятые из градуировочной характеристики (табл.1).

Вычисленное значение температуры  $T_x$  округлить в соответствии со значением абсолютной приборной погрешности прибора УПИП-60М.

## ОРИЕНТИРОВОЧНЫЙ ПЕРЕЧЕНЬ ВОПРОСОВ ДЛЯ ЗАЩИТЫ ОТЧЕТА ПО ЛАБОРАТОРНОЙ РАБОТЕ №10

1. Перечислить достоинства и недостатки проволочных параметрических преобразователей как датчиков температуры.

2. Перечислить достоинства и недостатки автоматического способа измерения температуры с помощью автоматического моста.

3. Перечислите возможные реперные точки для шкалы температур от  $0^\circ\text{C}$  до  $100^\circ\text{C}$ , используя фазовые переходы различных сред из твердого состояния в жидкое или газообразное.

4. Поясните методику измерения температуры с помощью лабораторного моста.

5. Оцените приборные погрешности измерения температуры.
6. Перечислите возможные методические и дополнительные погрешности измерения температуры с помощью параметрических датчиков.

### Лабораторная работа № 11

## ИЗУЧЕНИЕ МЕТОДОВ ЛИНЕАРИЗАЦИИ ПРОХОДНЫХ ХАРАКТЕРИСТИК ДАТЧИКОВ

### ЗАДАНИЕ ПО РАБОТЕ

1. Снять температурную характеристику термистора  $R_T = f(t)$  в диапазоне температур от температуры окружающей среды ( $T_n$ ) до температуры масла, равной  $100^{\circ}\text{C}$  ( $T_k$ ).
2. Рассчитать элементы схемы линеаризации и снять температурную характеристику линеаризованной цепи в диапазоне температур от температуры окружающей среды  $T_n$  до температуры масла, равной  $100^{\circ}\text{C}$  ( $T_k$ ).
3. Вычислить усредненную чувствительность термистора и линеаризованной цепи в исследуемом диапазоне температур.
4. Сделать выводы о достоинствах и недостатках линеаризации при использовании термисторов в датчиках температуры.

### МЕТОДИКА ВЫПОЛНЕНИЯ РАБОТЫ

#### По п.1 задания.

Поместить термистор и ртутный термометр в колбу с маслом. Измерить сопротивление термистора при температуре окружающей среды  $T_n$  с помощью универсального вольтметра типа В7-22А. Колбу с термистором и термометром установить на нагреватель. Включить нагреватель в сеть и снять температурную характеристику через  $10^{\circ}\text{C}$ . Нагрев осуществлять до  $80^{\circ}\text{C}$ , а после достижения этой температуры нагреватель выключить из сети и продолжить снятие температурной характеристики до  $100^{\circ}\text{C}$ .

#### По п.2 задания.

Рассчитать элементы линеаризованной цепи  $R_{ш}$  и  $R_d$  по следующим формулам:

$$R_{ш} = R_{m_{cp}}, \quad R_d = 0,1R_{ш}, \quad \text{где } T_{cp} = \frac{T_k + T_n}{2}.$$

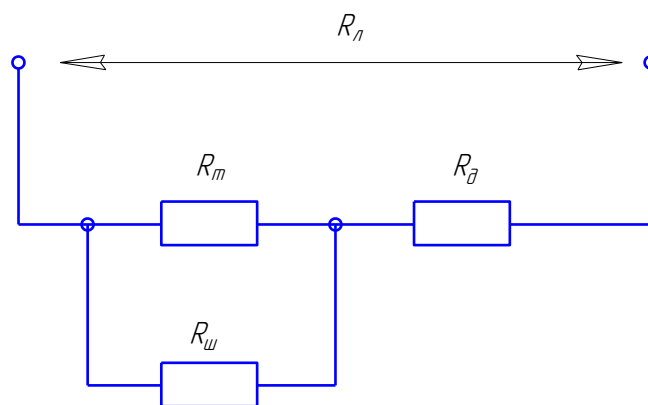


Рис.6.

Значения температур  $T_k$  и  $T_n$ , а также  $R_{T\text{ ср}}$  берутся из первого опыта. С целью равномерного распределения погрешности линейности в рабочем диапазоне температур, величину сопротивления резистора  $R_{ш}$  выбирают, равной сопротивлению термистора при средней температуре  $R_{T\text{ ср}}$ .

Собрать схему линейризованной цепи с помощью двух магазинов сопротивлений, на которых выставить вычисленные значения  $R_{ш}$  и  $R_{д}$ .

Поместить термистор во вторую колбу с холодным маслом и измерить сопротивление линейризованной цепи при температуре окружающей среды. Затем колбу с термистором и термометром установить на нагреватель. Включить нагреватель в сеть и снять температурную характеристику линейризованной цепи до температуры  $100^{\circ}\text{C}$ .

По п.3 задания.

Усредненные чувствительности температурных характеристик термистора  $R_T = f(T)$  и линейризованной цепи  $R_{л} = f(T)$  можно рассчитать аналитически или графически.

При аналитическом расчете вычисляются чувствительности участков характеристик по экспериментальным данным через  $10^{\circ}\text{C}$

$$S_i = \frac{\Delta R_{T_i}}{\Delta T_i}.$$

Затем вычисляется средняя чувствительность температурных характеристик

$$S_{\text{ср}} = \frac{\sum S_i}{n} \text{ и } S_{\text{л.ср}} = \frac{\sum S_{\text{л}i}}{n},$$

где  $n$  – число участков характеристик, полученных в п.п. 1 и 2.

При графическом определении усредненных чувствительностей температурная и линейризованная характеристики аппроксимируются прямыми линиями, имеющими средний наклон с равномерным распределением погрешностей линейности в положительную и отрицательную области. Затем определяется средняя чувствительность по наклону прямой линии.



## ОРИЕНТИРОВОЧНЫЙ ПЕРЕЧЕНЬ ВОПРОСОВ ДЛЯ ЗАЩИТЫ ОТЧЕТА ПО ЛАБОРАТОРНОЙ РАБОТЕ №11

1. Каким законом можно аппроксимировать температурную характеристику термистора?
2. В чем достоинства и недостатки термисторов как датчиков температуры по сравнению с проволочными преобразователями, например, изготовленными из меди или платины.
3. Достоинства и недостатки линейаризации температурной характеристики термистора.
4. Из каких предпосылок рассчитываются элементы цепи линейаризации?
5. Предложите метод графической оценки усредненной чувствительности.
6. При каких исходных данных необходимо применять схемы линейаризации?
7. При каких исходных данных линейаризация температурной характеристики нецелесообразна?

### Лабораторная работа № 12

## **ЭКСПЕРИМЕНТАЛЬНОЕ ОПРЕДЕЛЕНИЕ ЧУВСТВИТЕЛЬНОСТИ ТЕНЗОРЕЗИСТИВНЫХ ДАТЧИКОВ ДЕФОРМАЦИИ И ГРАДУИРОВКА ТЕНЗОУСТАНОВКИ**

### ЗАДАНИЕ ПО РАБОТЕ

1. Снять градуировочные характеристики при одном и при двух рабочих тензорезисторах.
2. Определить чувствительность тензорезисторов, примененных в лабораторной тензоустановке.
3. Сделать вывод о возможности увеличения чувствительности тензоустановки при включении двух и четырех рабочих тензорезисторов в соседние плечи моста, имеющие разные знаки деформации.
4. Проанализировать защищенность мостовой схемы от воздействий температуры при одном рабочем, двух рабочих и четырех рабочих тензорезисторах.

### ОПИСАНИЕ ЛАБОРАТОРНОЙ ТЕНЗОУСТАНОВКИ

Консольная балочка из оргстекла укреплена одним концом к жесткой стойке, к другому ее концу подвешена чаша для установки гирь. На консольной

балке приклеено три проволочных тензорезистора  $R_1$ ,  $R_2$ ,  $R_3$ , причем  $R_1$  находится на ее верхней стороне,  $R_2$  – на нижней, а  $R_3$  – в области, не подвергающейся деформации. Концы проводников от каждого тензорезистора пронумерованы соответственно I, II, III.

На дополнительной плате расположены постоянные непроволочные резисторы  $R_4$  и  $R_5$ , по величине сопротивления равные  $R_0$  тензорезисторов  $R_1$  и  $R_2$ , а также резистор  $R_6$  с переменным сопротивлением, предназначенный для уравнивания мостовой схемы с помощью высокочувствительного магнитоэлектрического гальванометра типа М122, уравнивание выполняется при отсутствии деформации перед началом опытов. Напряжение питания мостовой схемы осуществляется с помощью стабилизированного источника питания. Деформация балки, с наклеенными на нее тензорезисторами, осуществляется с помощью комплекта гирь различной массы.

## МЕТОДИКА ВЫПОЛНЕНИЯ РАБОТЫ

### По п.1 задания.

Собрать измерительную установку по предлагаемой схеме. Включить источник питания и установить напряжение  $U_{пит}$  не более 1 В. Сбалансировать мост с помощью переменного резистора  $R_6$ . При балансе схемы и отсутствии деформации показание гальванометра должно быть равно нулю.

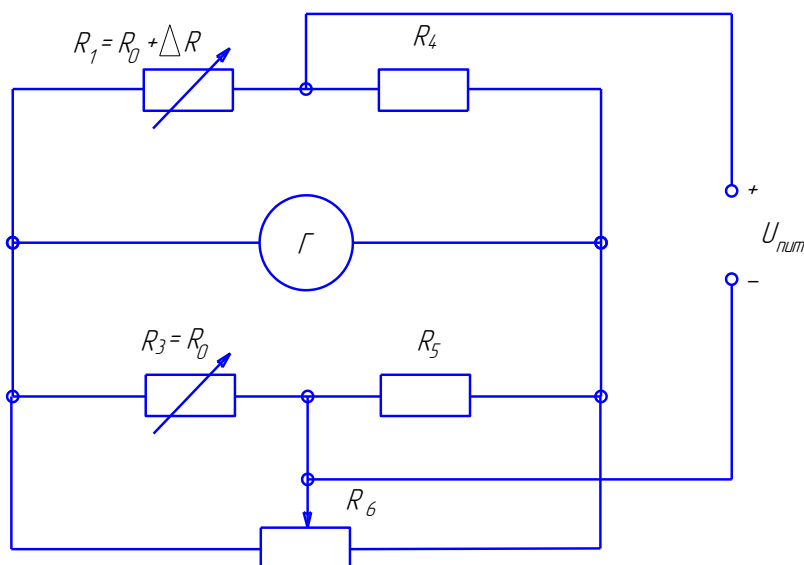


Рис. 7.

Нагрузить балку массой 1 кг и установить стрелку гальванометра на 5 делений, увеличивая напряжение питания моста. Разгрузить балку и вновь сбалансировать мост, после этого снять градуировочную характеристику установки, т.е. зависимость  $\alpha = f(M)$ , где  $\alpha$  - отклонение стрелки

гальванометра в делениях его шкалы; М – масса груза. При этом напряжение источника питания мостовой схемы должно оставаться неизменным.

Выключить источник питания и, заменив термокомпенсационный резистор  $R_3$  на рабочий  $R_2$ , наклеенный на нижней плоскости балки и имеющий другой знак деформации ( $R_2 - \Delta R$ ), снять зависимость  $\alpha = f(M)$  при том же напряжении питания схемы.

По п.2 задания.

Чувствительность тензорезистора  $S_{Tn}$  рассчитывается из формулы полной чувствительности  $S_n$  для последовательно соединенных звеньев (см. & 4) с учетом числа тензорезисторов (n), подвергающихся деформации

$$S_n = n \cdot S_{Tn} \cdot S_{Mi} \cdot S_r.$$

Здесь  $S_n = \frac{\alpha}{\varepsilon_\lambda}$  - полная чувствительность тензоустановки,  $\alpha$  - показания гальванометра.

Относительное удлинение

$$\varepsilon_\lambda = \frac{\sigma}{E}, \quad \sigma = \frac{PL}{W}, \quad P = q \cdot M, \quad W = \frac{bh^2}{6},$$

где  $\sigma$  - механическое напряжение, н/м<sup>2</sup>;

E – модуль упругости балки (для оргстекла  $E \approx 2 \cdot 10^8$  н/м<sup>2</sup>);

P – сила, изгибающая балку, Н;

L – расстояние от точки приложения силы P до середины базы тензопреобразователя, м;

W – момент сопротивления изгибу, м<sup>3</sup>;

q – нормальное ускорение силы тяжести, равное 9,8 м/с<sup>2</sup>;

M – масса груза для выбранного значения  $\alpha$  на характеристике  $\alpha = f(M)$ , кг;

h – толщина балочки, м;

b – ширина балочки по месту середины базы рабочего тензорезистора, м.

Чувствительность мостовой схемы по току вычисляется по формуле

$$S_{Mi} = \frac{U_{пит}}{4(R_0 + R_r)},$$

где  $U_{пит}$  – напряжение питания мостовой схемы;

$R_0$  – начальное сопротивление примененных тензорезисторов;

$R_r$  – внутреннее сопротивление гальванометра.

Чувствительность гальванометра  $S_r = \frac{1}{C_I}$ ,

где  $C_I$  – постоянная гальванометра по току, указанная на его циферблате.

## ОРИЕНТИРОВОЧНЫЙ ПЕРЕЧЕНЬ ВОПРОСОВ ДЛЯ ЗАЩИТЫ ОТЧЕТА ПО ЛАБОРАТОРНОЙ РАБОТЕ №11

1. Перечислите реальные пути увеличения чувствительности примененной лабораторной тензоустановки.
2. Как оценить максимально допустимое значение напряжения питания мостовой схемы?
3. Какие величины деформаций допустимы для тензорезисторов?
4. Назначение нерабочего тензорезистора и какие требования необходимо предъявлять к его параметрам и к месту его установки?
5. Укажите максимальное количество рабочих датчиков, устанавливаемых на деформируемых объектах у которых доступны два знака деформации.
6. Перечислите материалы, из которых могут быть изготовлены тензорезисторы.
7. Какое максимальное количество тензорезисторов можно установить на объекте, у которого доступен только один знак деформации?
8. Как обеспечить компенсацию температурной погрешности при измерениях деформаций объектов с доступным одним знаком деформации, например, у котлов?
9. На основе уравнения баланса мостовой схемы докажите возможность компенсации влияния температуры на тензометрические установки.
10. Можно ли в тензометрических установках использовать источники питания, вырабатывающие переменное синусоидальное напряжение постоянной частоты?
11. Можно ли вместо гальванометров применять другие индикаторы?

### БИБЛИОГРАФИЧЕСКИЙ СПИСОК

1. Евтихийев Н.Н. Измерение электрических и неэлектрических величин: учеб. пособие / Н.Н.Евтихийев. М.: Энергоатомиздат, 1990. 352 с.
2. Тартаковский Д.Ф. и др. Метрология и технические измерения: учеб. пособие / Д.Ф. Тартаковский. М.: Высш. школа, 2002. 205 с.
3. Сергеев А.Г. Метрология: учебник / А.Г. Сергеев. М.: Логос, 2004. 288 с.
4. Ким К.К. и др. Метрология, стандартизация, сертификация и электроизмерительная техника: учеб. пособие / М.: Высш. школа, 2006. 368 с.

## СОДЕРЖАНИЕ

Общие положения. . . . .	2
Техника безопасности при выполнении работ. . . . .	4
Краткие теоретические сведения. . . . .	4
Лабораторная работа № 10. Изучение методов измерения температуры с помощью параметрических преобразователей. . . . .	20
Лабораторная работа № 11. Изучение методов линеаризации проходных характеристик датчиков . . . . .	22
Лабораторная работа № 12. Экспериментальное определение чувствительности тензорезистивных датчиков деформации и градуировка тензоустановки. . . . .	24
Библиографический список . . . . .	27

# **МЕТРОЛОГИЯ**

## **МЕТОДИЧЕСКИЕ УКАЗАНИЯ**

к выполнению лабораторных работ по дисциплине «Метрология»  
для студентов направления 13.03.02  
«Электроэнергетика и электротехника»  
очной формы обучения

### **Составители:**

**Савельева** Елена Леонидовна  
**Шелякин** Валерий Петрович

Компьютерный набор Е.Л. Савельевой

Подписано к изданию \_\_\_\_\_.  
Формат 60x84 1/16. Бумага для множительных аппаратов  
Уч.-изд.л. 1,8Усл. печ. л. 1,6. Тираж 54 экз. Заказ №80

ФГБОУ ВО «Воронежский государственный технический университет»  
394026 Воронеж, Московский просп., 14