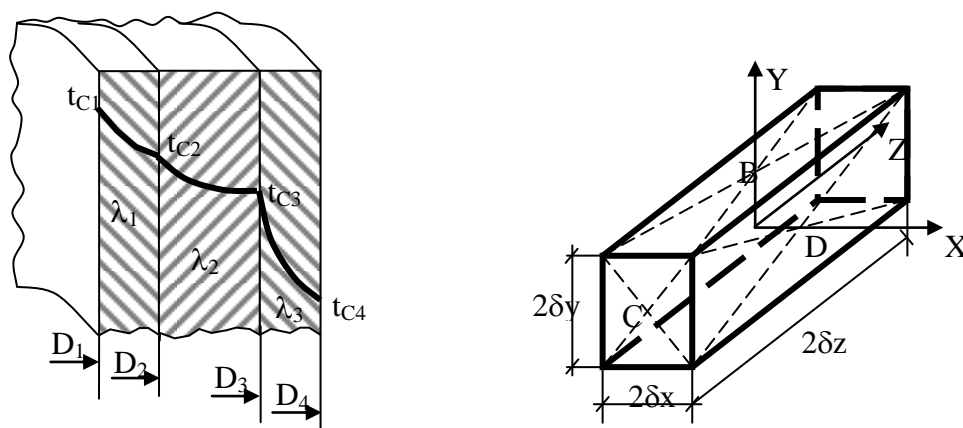


291-2021

РАСЧЕТ ПРОЦЕССОВ ТЕПЛОПРОВОДНОСТИ

МЕТОДИЧЕСКИЕ УКАЗАНИЯ

к выполнению курсовой и практической работы по дисциплинам «Тепломассообмен», «Теплогазоснабжение с основами теплотехники», «Техническая термодинамика и теплотехника» для студентов направлений подготовки 08.03.01 «Строительство», 13.03.01 «Теплоэнергетика и теплотехника», 21.03.01 «Нефтегазовое дело», 18.03.01 «Химическая технология» всех форм обучения



Воронеж 2021

УДК 621.1(07)
ББК 31.3я7

Составители: **В. Н. Мелькумов, Н. А. Петрикеева, Г. Н. Мартыненко**

Расчет процессов теплопроводности: методические указания к выполнению курсовой и практической работ по дисциплинам «Тепломассообмен», «Теплогазоснабжение с основами теплотехники», «Техническая термодинамика и теплотехника» для студентов направлений подготовки 08.03.01 «Строительство», 13.03.01 «Теплоэнергетика и теплотехника», 21.03.01 «Нефтегазовое дело», 18.03.01 «Химическая технология» всех форм обучения / ФГБОУ ВО «Воронежский государственный технический университет»; сост.: В. Н. Мелькумов, Н. А. Петрикеева, Г. Н. Мартыненко. – Воронеж: Изд-во ВГТУ, 2021. – 37 с.

В методических указаниях изложены рекомендации для решения практических задач стационарной и нестационарной теплопроводности, а также варианты для выполнения работ. Представленный материал может являться как самостоятельным расчетом, так и составным элементом расчетов по теплотехнике.

Предназначены для студентов, обучающихся по направлениям подготовки 08.03.01 «Строительство», 13.03.01 «Теплоэнергетика и теплотехника», 21.03.01 «Нефтегазовое дело», 18.03.01 «Химическая технология» дисциплинам «Тепломассообмен», «Теплогазоснабжение с основами теплотехники», «Техническая термодинамика и теплотехника» всех форм обучения.

Ил. 41. Табл. 32. Библиогр.: 4 назв.

УДК 621.1(075.8)
ББК 31.3я7

Рецензент – О. А. Сотникова, д-р техн. наук, проф., зав. кафедрой проектирования зданий и сооружений им. Н. В. Троицкого ВГТУ

*Печатается по решению редакционно-издательского совета
Воронежского государственного технического университета*