

Министерство образования и науки Российской Федерации

ФГБОУ ВО

«Воронежский государственный технический университет»

Кафедра информатики и графики

ВИДЫ И РАЗРЕЗЫ

МЕТОДИЧЕСКИЕ УКАЗАНИЯ

*к выполнению расчетно-графических работ
по «Инженерной и компьютерной графике»
для студентов 1-го курса очной формы обучения направлений:
08.03.01 «Строительство»,
13.03.01 «Теплоэнергетика и теплотехника»,
21.03.01 «Нефтегазовое дело»*

Воронеж 2018

УДК 744.4
ББК 30.11

Составители: А.Н. Ивлев, О.В. Терновская

Виды и разрезы: методические указания к расчетно-графическим работам по «Инженерной и компьютерной графике» для студентов 1 курса очной формы обучения направлений: 08.03.01 «Строительство», 13.03.01 «Теплоэнергетика и теплотехника», 21.03.01 «Нефтегазовое дело» / ФГБОУ ВО «Воронежский государственный технический университет»; сост.: А.Н. Ивлев, О.В. Терновская. – Воронеж, 2018. – 32 с.

В методических указаниях приведены основные теоретические сведения, необходимые для выполнения расчетно-графических работ дисциплины «Инженерная и компьютерная графика», приведены сведения необходимые для выполнения графических заданий по построению видов и разрезов, а также варианты расчетно-графических заданий.

Предназначены для студентов направлений 08.03.01 «Строительство» (профили: «Водоснабжение и водоотведение», «Теплогазоснабжение и вентиляция», «Теплогазоснабжение и вентиляция» (ПБ), «Городское строительство и хозяйство»), 13.03.01 «Теплоэнергетика и теплотехника», 21.03.01 «Нефтегазовое дело».

Ил. 8. Табл. 1. Библиогр.: 5 назв.

**УДК 744.4
ББК 30.11**

Рецензент А.В. Полуказаков, к.т.н., доц., доцент кафедры автоматизации технологических процессов и производств ВГТУ

Печатается по решению учебно-методического совета Воронежского государственного технического университета

ВВЕДЕНИЕ

Инженерная графика является наукой, изучающей методы изображения пространственных фигур на чертеже. Практическое применение эти методы находят в черчении – универсальном языке техники, которым обязан владеть инженер.

Изучение инженерной графики способствует развитию пространственного воображения и навыков логического мышления, совершенствует способность человека по плоскому изображению предмета мысленно создавать представление о его форме.

Важное место в процессе изучения инженерной графики занимает самостоятельное выполнение студентами расчётно-графических работ, позволяющих закрепить полученные навыки создания и оформления конструкторской документации.

В методических указаниях приведены сведения, позволяющие ознакомиться с терминами и правилами построения изображений предметов на чертежах. Уделено внимание построению видов и разрезов изделий, представлены задания для выполнения расчётно-графических работ.

Перед выполнением расчётно-графических работ рекомендуется изучить материал лекции или соответствующий раздел учебного пособия по инженерной графике, а также проанализировать примеры в соответствующей литературе.

1. ВИДЫ

Видом называют изображение видимой части поверхности предмета, обращенной к наблюдателю (рис. 1).

Устанавливаются следующие названия видов, получаемых на основных плоскостях проекций (основные виды): вид спереди, вид сверху, вид слева, вид справа, вид снизу, вид сзади.

Правило расположения видов на чертеже представлено на рис. 2. Основные виды на чертеже находятся в проекционной связи. Названия видов на чертежах не подписывают за исключением случаев, когда основные виды находятся не в проекционной связи.

Если основные виды не находятся в проекционной связи с главным видом, отделены от него другими изображениями или расположены не на одном с ним листе, тогда эти виды должны быть отмечены надписью по типу А (рис. 3).

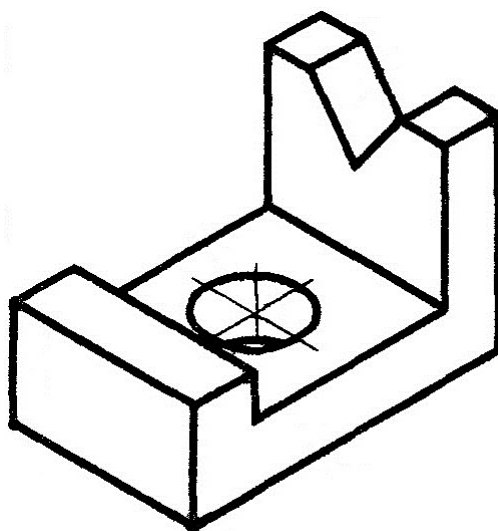


Рис. 1

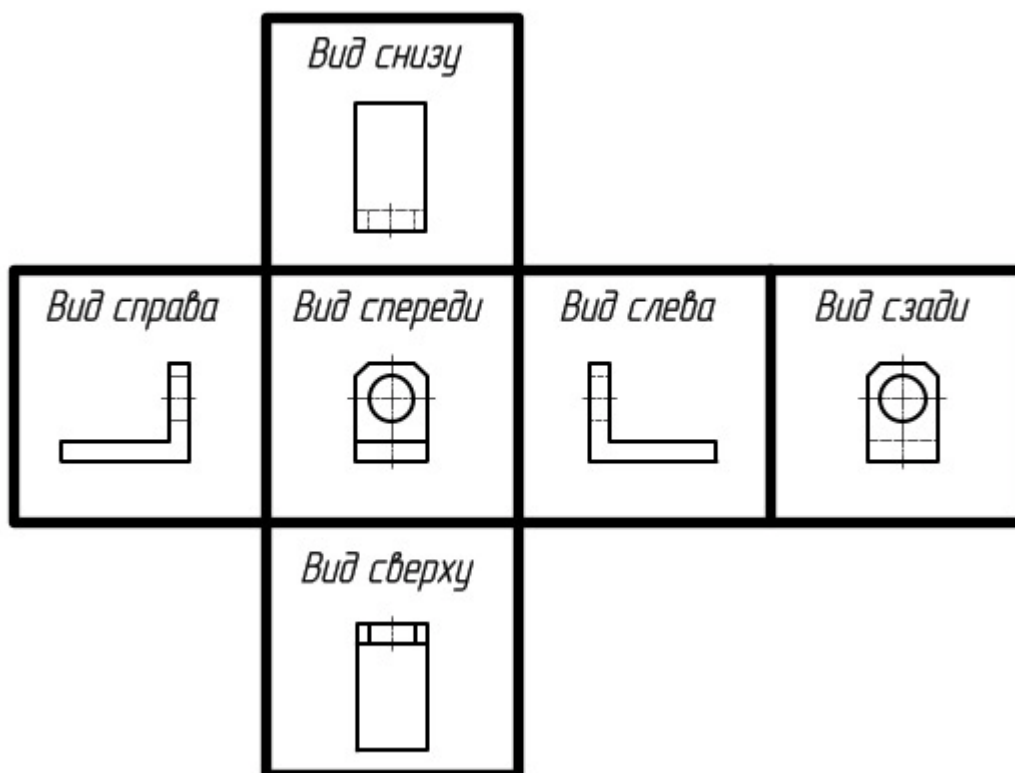


Рис. 2

Стрелка указывает направление взгляда. Форма и размеры стрелки согласно ГОСТ 2.305-2008 представлены на рис. 4.

При составлении машиностроительных чертежей чертят минимальное количество видов, и в то же самое время, достаточное для того, чтобы форма изображенного предмета была представлена точно и во всех подробностях. В случае необходимости, те части поверхностей предметов, которые являются невидимыми, необходимо обозначать штриховыми линиями.

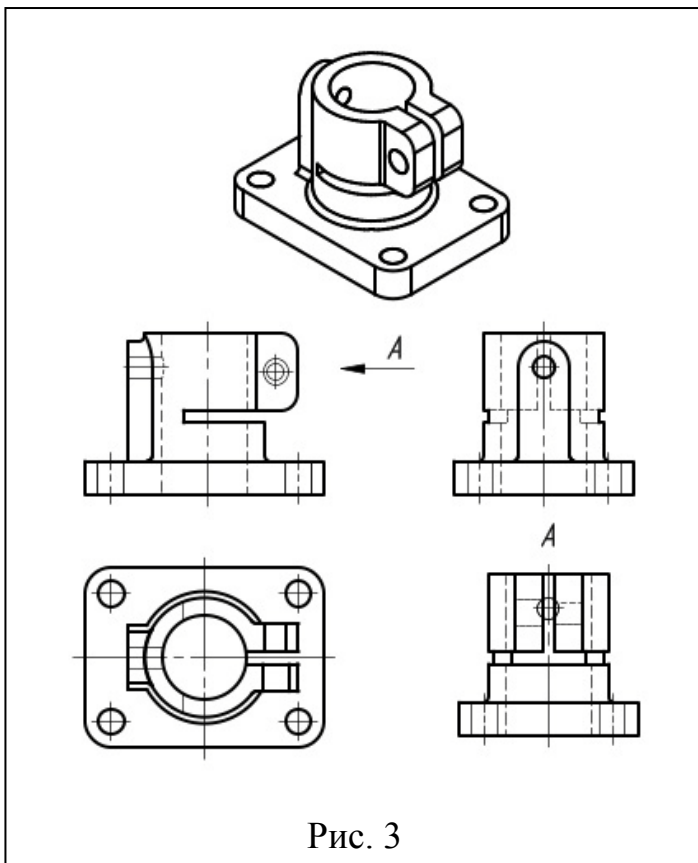


Рис. 3

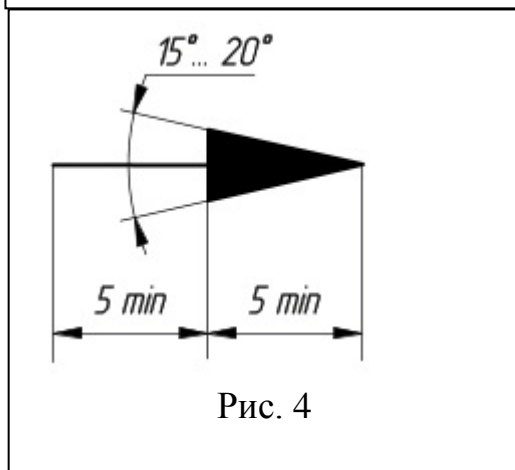


Рис. 4

Самую полную информацию об изображенном на чертеже предмете должен предоставлять главный вид.

Главный вид – изображение предмета на фронтальной плоскости проекций, дающее наиболее полное представление о его форме и размерах.

Поэтому расположение детали относительно фронтальной плоскости проекций необходимо осуществлять таким образом, чтобы можно было спроецировать ее видимые поверхности с указанием самого большого количества элементов, определяющих форму.

Кроме того, именно главному виду надлежит демонстрировать все особенности формы детали, уступы, изгибы поверхности, силуэт, отверстия, выемки. Это необходимо производить с целью обеспечения максимально быстрого узнавания той формы, которую имеет изображаемое изделие [1].

При выборе главного вида учитываются формообразование детали, ее основная геометрическая и конструктивная особенность и назначение.

Комплексный анализ детали позволяет отнести ее к одной из трех групп.

В первую группу входит значительное число деталей, при выборе главного изображения которых предпочтение отдается технологическому подходу. К ним относятся тела вращения (валы, оси, винты, шпиндели, штоки, втулки, шайбы, кольца, пробки, штифты, диски, шкивы и т. п.). На их главном виде располагают оси горизонтально, что соответствует положению при токарной обработке. При этом диаметры внешних ступенек следует помещать с возрастанием справа налево, а внутренних — наоборот. Резьбовые элементы необходимо располагать по ходу нарезания резьбы (справа налево). Такое расположение деталей и их элементов удобно для чтения и нанесения размеров с учетом технологии обработки.

С горизонтальным положением оси изображают зубчатые колеса, маховики, фасонные кулачки, эксцентрики и др. Подобным образом подходят к деталям

типа рычага, тяги, шатуна, вилки, серьги и т. п. Их базовые отверстия, обработка которых является основной технологической операцией, располагают на главном изображении осью параллельно или перпендикулярно основной надписи в продольном разрезе.

Проекции деталей, заготовки которых получают литьем, ковкой, сваркой и прессованием из пластмасс (корпуса машин, редукторов, подшипников, приборов, крышки, фланцы и др.), помещают на главном виде так, как они располагаются при выполнении процесса сборки, контроля или разметки на разметочной плите, т. е. горизонтально. Механическая обработка этих деталей (точение, сверление, нарезание резьбы, фрезерование) осуществляется при разных их положениях, поэтому выделение главной механической операции, как правило, не представляется возможным.

Фасонные детали из листового материала, получаемые штамповкой или гибкой, на главном изображении располагают в соответствии с их положением при изготовлении на прессе или гибочном станке.

Вторую группу составляют детали типа кронштейна, угольника, стойки, опоры, бабки, блока, станины, плиты, тройника, корпуса кранов, вентиля, насосов, которые на главном изображении показываются в рабочем положении при эксплуатации машин. Их опорные поверхности занимают рабочее горизонтальное, реже — вертикальное положение. Эти же поверхности, как правило, принимаются за базовые в процессе изготовления и обрабатываются в первую очередь.

В третью группу входят такие детали, положение которых при обработке на станках, а также в машинах при эксплуатации меняется. Типичным примером является поршень, расположение которого в двигателях внутреннего сгорания и компрессорах может быть вертикальным, горизонтальным или наклонным. При изготовлении (литье, механическая обработка, сборка) позиция его также различна. Поэтому на чертеже эту деталь принято изображать вертикально днищем вверх.

При выборе главного вида следует учитывать использование знаков, надписей, обозначений, поскольку это позволяет исключить часть изображения, которую эта символика заменяет.

Например, знак \emptyset позволяет исключить вторую проекцию цилиндрической детали. Из двух определяющих показывают проекцию с расположением оси параллельно фронтальной плоскости проекций (рис. 4), а вторую заменяют знаком \emptyset (рис. 5).

Дополнительный вид — изображение на плоскости, непараллельной основным плоскостям проекций (рис. 6). Дополнительные виды располагают, как показано на рис. 6 (вид А) и отмечают на чертеже надписью, например А.

Направление взгляда указывается стрелкой. Допускается поворачивать дополнительный вид, сохраняя при этом положение, принятое для данного

предмета на главном изображении; к надписи добавляют знак повернуто (рис. 7). Размеры знака повернуто установлены ГОСТ 2.305-2008.



| Положение детали | Типы деталей | Особенности расположения главного вида |
|--|---|---|
| Положение в процессе изготовления | тела вращения (валы, оси, винты, шпиндели, штоки, втулки, шайбы, кольца, пробки, штифты, диски, шкивы и т. п.) | горизонтальное расположение оси вращения детали |
| | зубчатые колеса, маховики, фасонные кулачки, эксцентрики | горизонтальное расположение оси симметрии детали |
| | заготовки получаемые литьем, ковкой, сваркой и прессованием из пластмасс (корпуса машин, редукторов, подшипников, приборов, крышки, фланцы и др.) | горизонтальное расположение детали |
| | фасонные детали из листового материала, получаемые штамповкой или гибкой | положение при изготовлении |
| Положение в машине или механизме при эксплуатации | кронштейны, угольники, стойки, опоры, бабки, блоки, станины, плиты, тройника, корпуса кранов, вентиляей, насосов | рабочее положение при эксплуатации машины |
| Положение в машине или механизме, принятое в практике конструкторской деятельности | детали, положение которых при обработке на станках, а также в машинах при эксплуатации меняется | горизонтальное или вертикальное расположение детали |

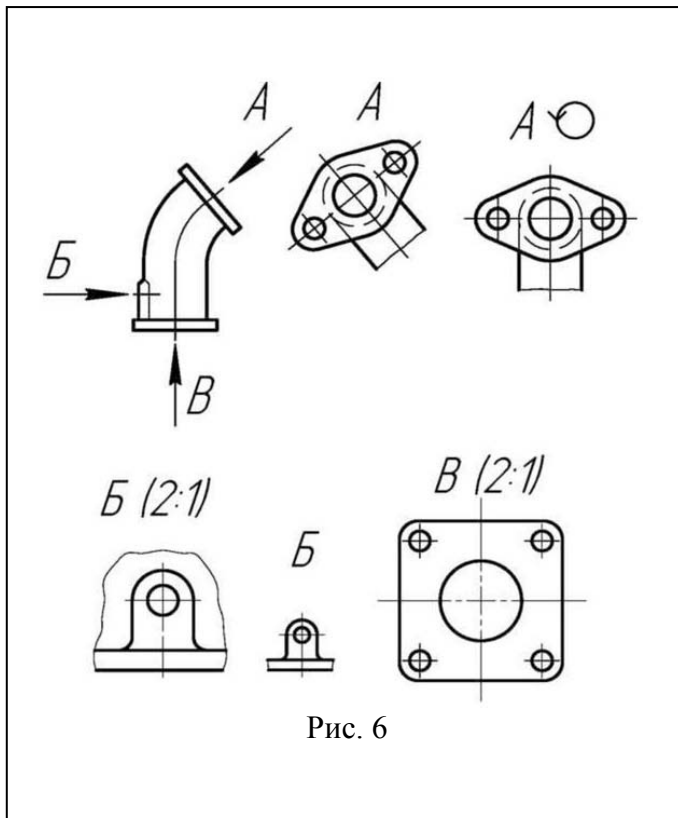


Рис. 6

Если масштаб вида на чертеже, отличается от масштаба указанного в основной надписи, то он обозначается сразу после надписи, относящейся к изображению: В(2:1) (рис. 6).

Местный вид – изображение отдельного ограниченного места поверхности предмета (вид Б, рис. 6). [2]

2. РАЗРЕЗЫ

Разрезом называют изображение предмета, мысленно рассеченного одной или несколькими плоскостями, при этом мысленное рассечение предмета относится только к данному разрезу и не влечет за собой других изображений того же предмета. На разрезе показывают то, что расположено в секущей плоскости и за ней (рис. 8).

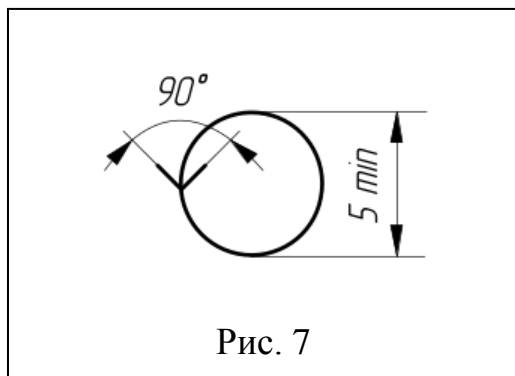


Рис. 7

Изображение разреза от изображения вида отличают по штриховке, нанесенной на части предмета, расположенной в секущей плоскости. Вид штриховки зависит от материала и определяется в соответствии с ГОСТ 2.306-68 «Единая система конструкторской документации». Обозначения графические материалов и правила их нанесения на чертежах.

Положение секущей плоскости на чертеже указывают линией сечения. Перпендикулярно штрихам на расстоянии 2-3 мм от их концов наносят стрелки указывающие направление взгляда (рис. 6). У начала и конца линии сечения ставят одну и ту же прописную букву русского алфавита (например, А). Разрез должен быть отмечен надписью по типу А-А.

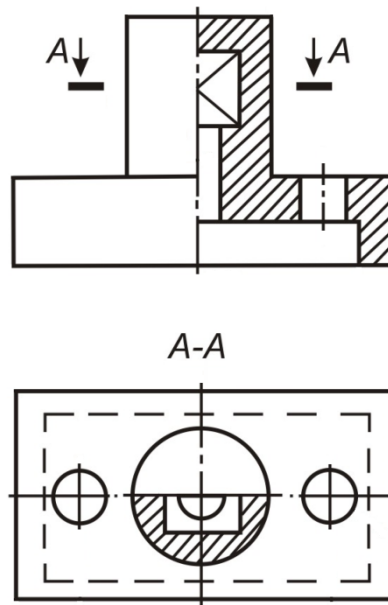


Рис. 8

Разрезы подразделяют на простые (горизонтальный, фронтальный и профильный, наклонный), сложные (ступенчатый, ломаный), местные. Разрезы располагаются на любом месте чертежа.

Ступенчатый разрез – разрез, выполняемый с использованием параллельных секущих плоскостей.

Ломаный разрез – разрез, выполняемый с использованием пересекающихся секущих плоскостей.

Местный разрез – разрез, служащий для выяснения устройства изделия в отдельном, ограниченном месте. Местный разрез выделяют сплошной волнистой линией.

ЗАДАНИЯ

Задание 1

По аксонометрической проекции детали построить три вида детали (главный вид, вид сверху, вид слева). Нанести размеры (прил. 1).

Задание 2

По двум видам детали построить вид слева, выполнить фронтальный и профильный разрезы (прил. 2).

ЗАКЛЮЧЕНИЕ

Методические указания подготовлены в соответствии с рабочими программами преподавания дисциплин «Инженерная графика» и «Инженерная и компьютерная графика» для студентов направлений 08.03.01 «Строительство», 13.03.01 «Теплоэнергетика и теплотехника», 21.03.01 «Нефтегазовое дело».

В методических указаниях представлены сведения, необходимые для выполнения расчетно-графических работ по указанным дисциплинам. Приведены основные сведения, позволяющие студентам освоить методы выбора главного вида изделия, правила изображения видов на чертеже в соответствии с ГОСТ, а также ознакомиться с правилами построения разрезов на чертеже.

Методические указания снабжены контрольными вопросами, ответы на которые позволят студентам закрепить изученный материал, а также вариантами заданий для выполнения расчетно-графических работ по темам «Виды» и «Разрезы».

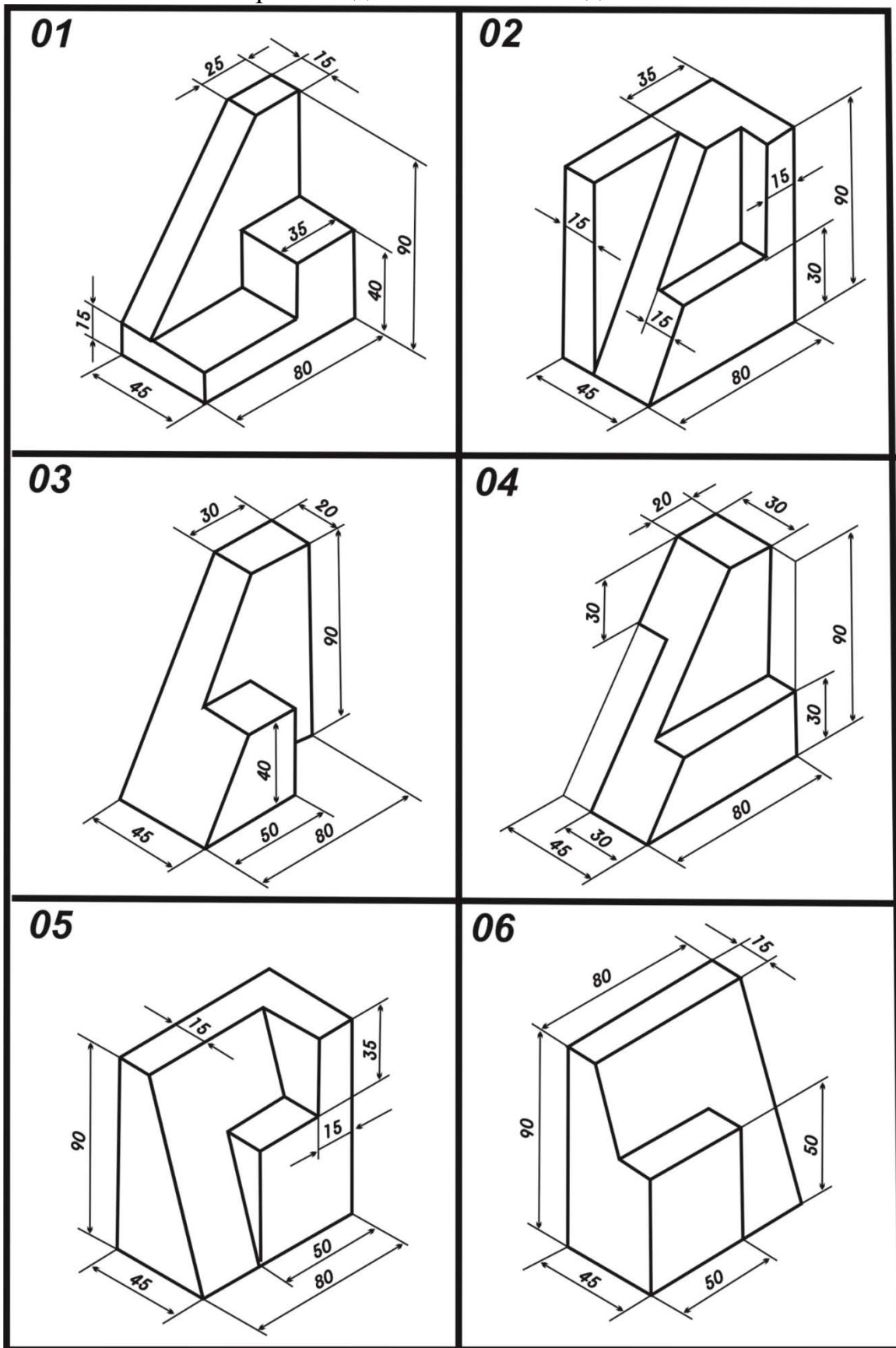
БИБЛИОГРАФИЧЕСКИЙ СПИСОК

1. Суворов, С.Г. Машиностроительное черчение в вопросах и ответах: Справочник./ С.Г. Суворов, Н.С. Суворова. – Москва: Машиностроение, 1984. – 352 с.
2. Серга, Г.В. Инженерная графика. / Г.В. Серга, И.И. Табачук, Н.Н. Кузнецова. – СПб: Лань, 2018. – 228 с.
3. Антипина, Н. А. Инженерная графика. / Н. А. Антипина [и др.] ; М-во образования и науки Российской Федерации, Национальный исследовательский Томский политехнический ун-т. – Томск : Изд-во Томского политехнического ун-та, 2013. – 164 с.
4. Чертежно-техническая документация. [Электронный ресурс]. – Режим доступа: <http://gk-drawing.ru/>
5. Архитектурная энциклопедия. Выбор главного изображения на чертеже. [Электронный ресурс]. – Режим доступа: <https://arxipedia.ru/kak-sdelat-chertezh/vybor-glavnogo-izobrazheniya-na-chertezhe.html>

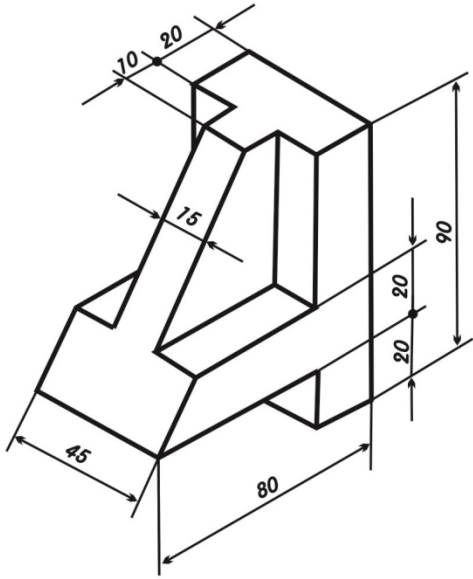
КОНТРОЛЬНЫЕ ВОПРОСЫ

1. Что называется видом?
2. Как располагают изображение предмета на чертеже?
3. Какие названия присвоены видам?
4. Что называется главным видом?
5. Что называется разрезом?
6. Какие обозначения и надписи установлены для разрезов?
7. Как определяется вид штриховки на разрезах?

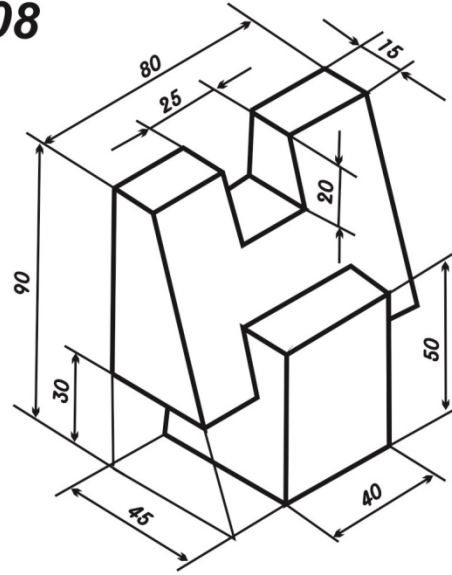
Варианты для выполнения задания 1



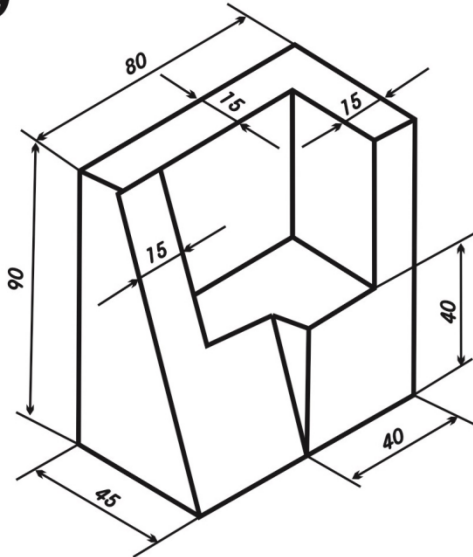
07



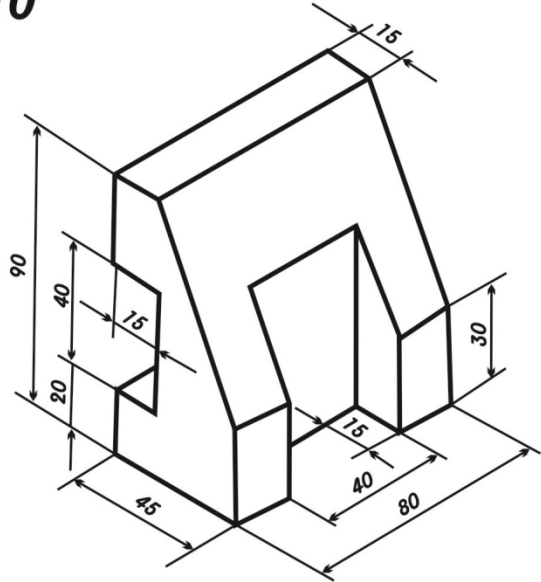
08



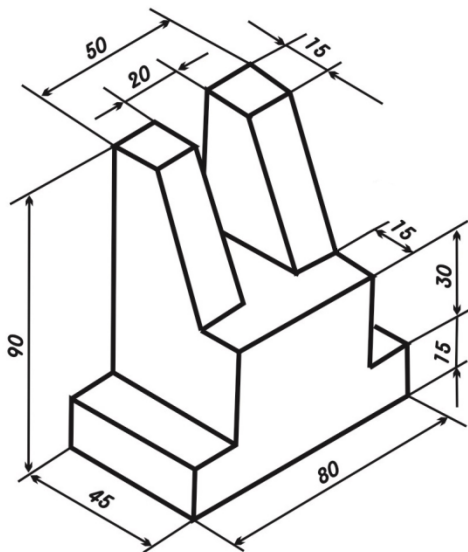
09



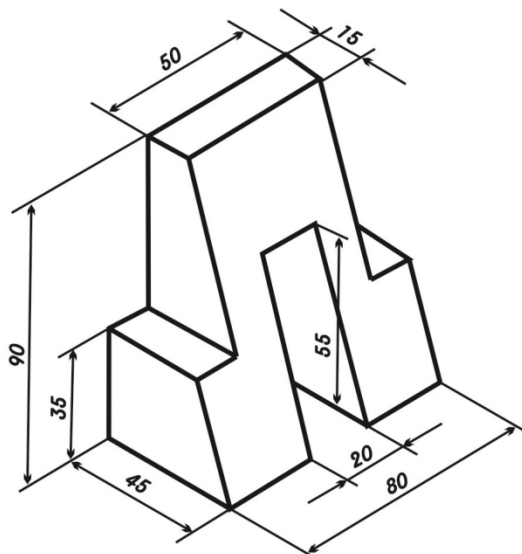
10



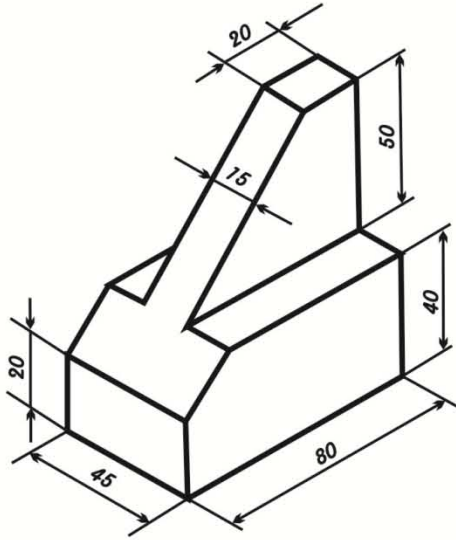
11



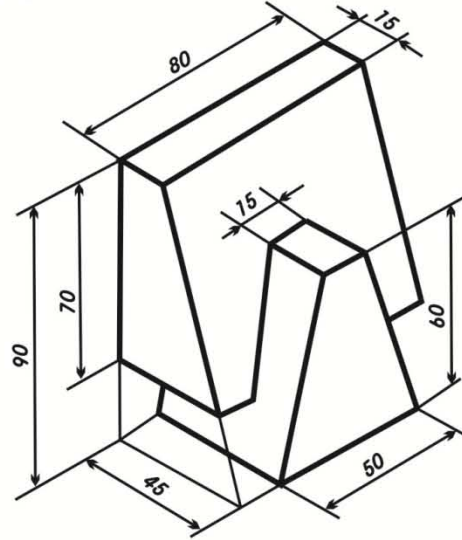
12



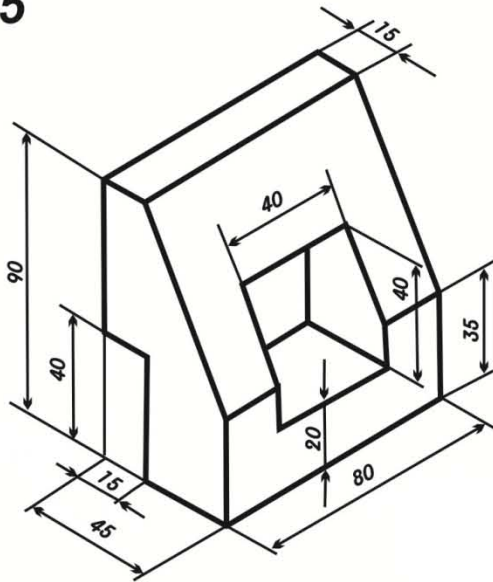
13



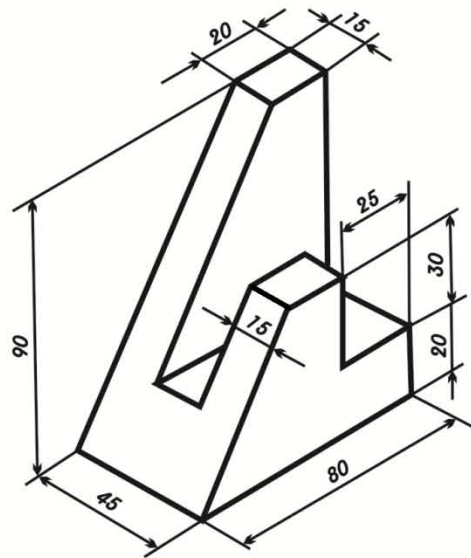
14



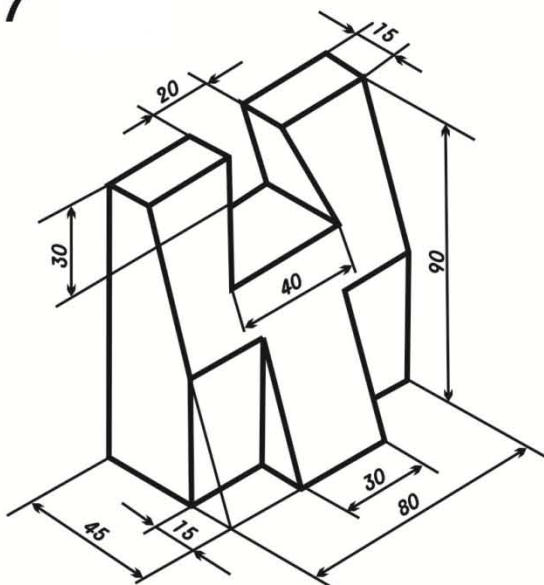
15



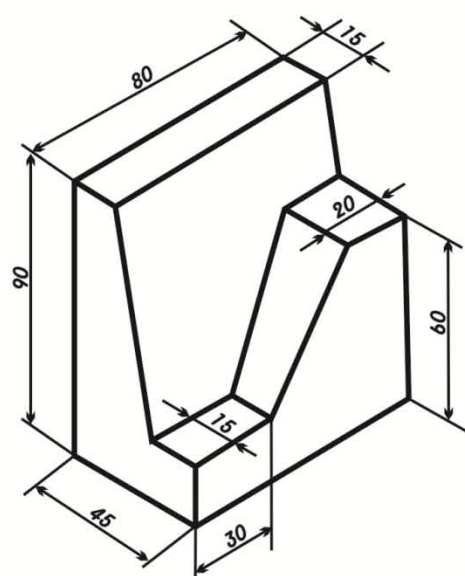
16



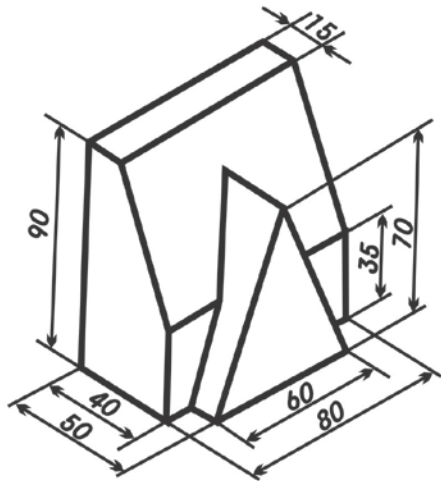
17



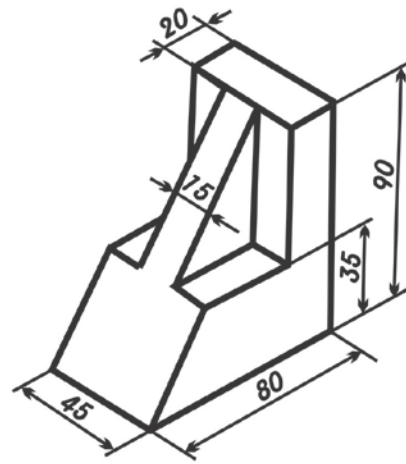
18



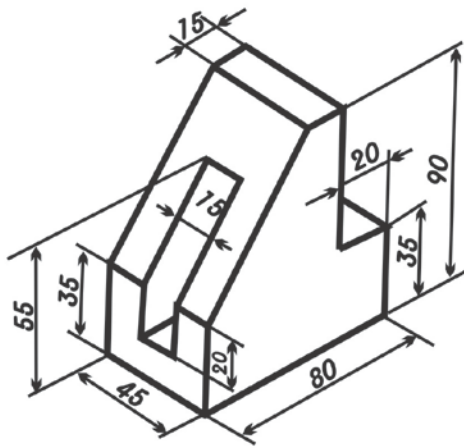
19



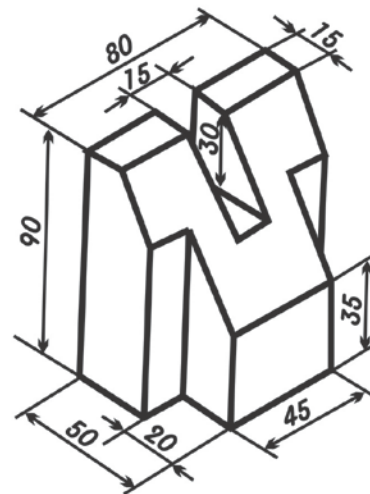
20



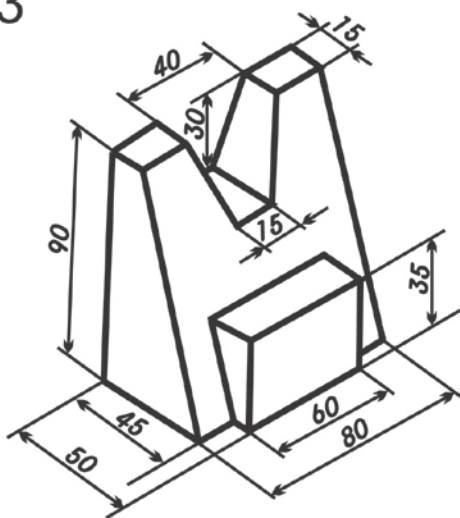
21



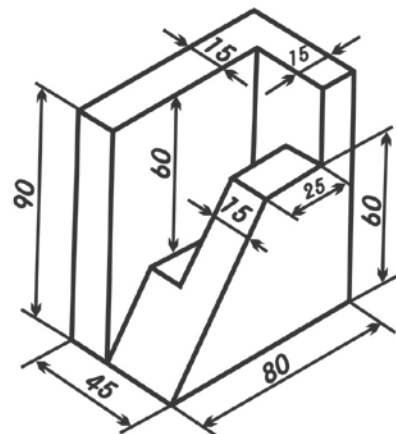
22



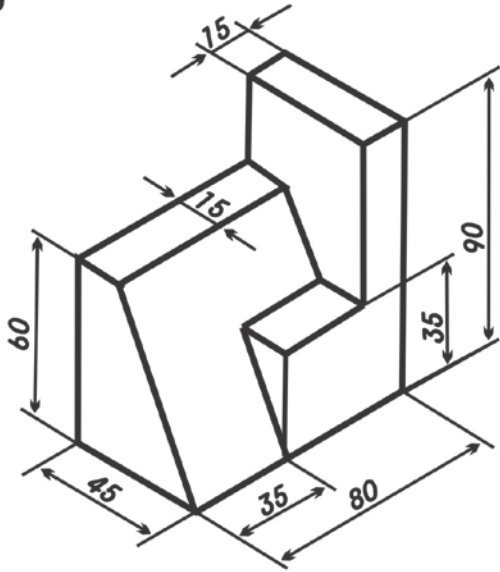
23



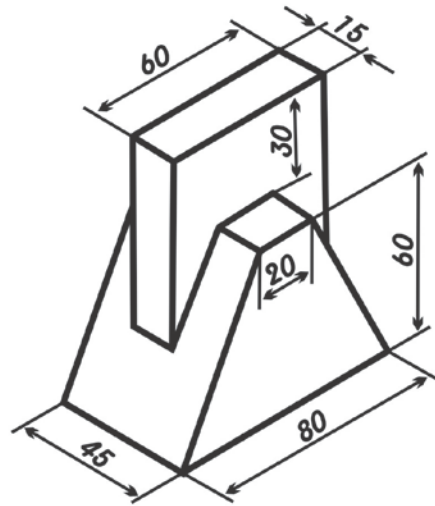
24



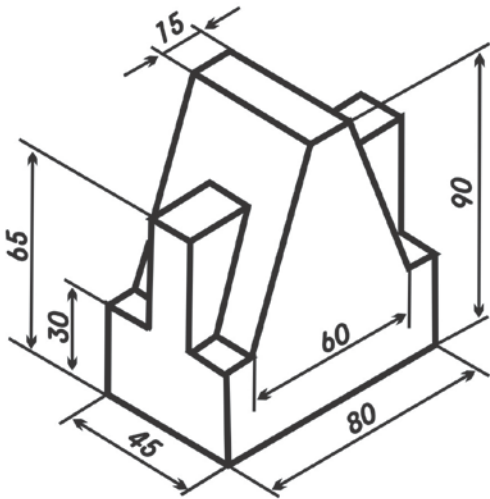
25



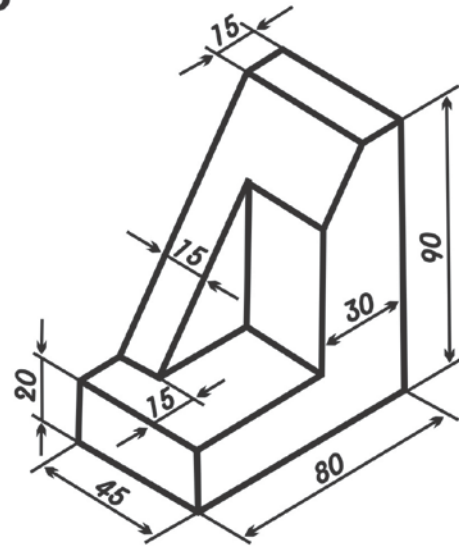
26



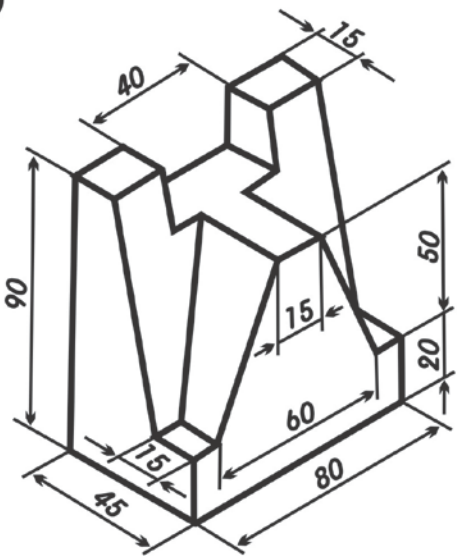
27



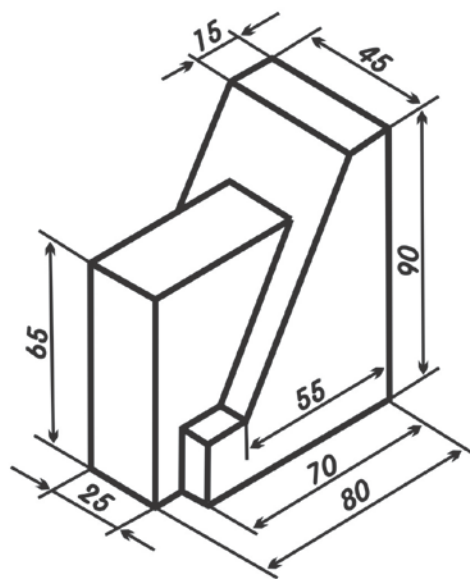
28



29



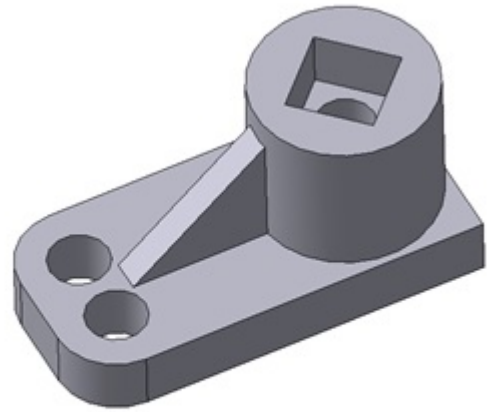
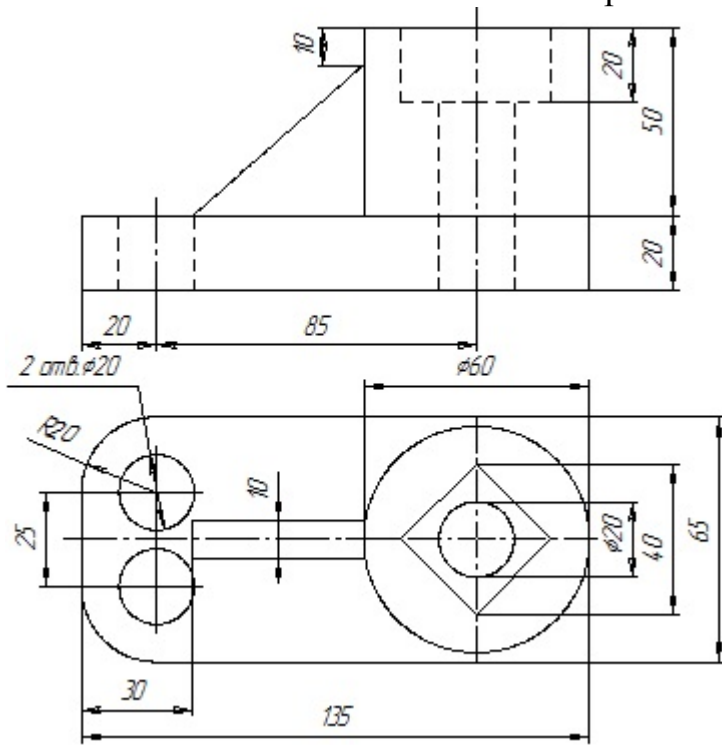
30



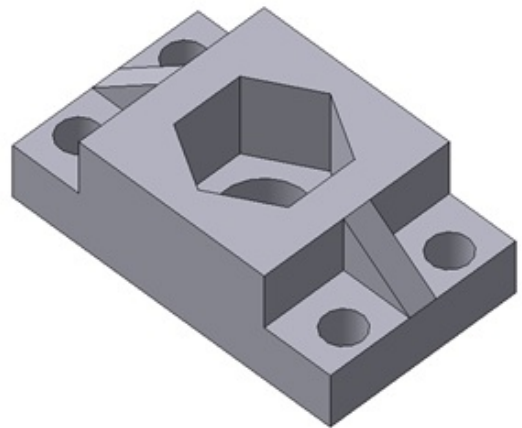
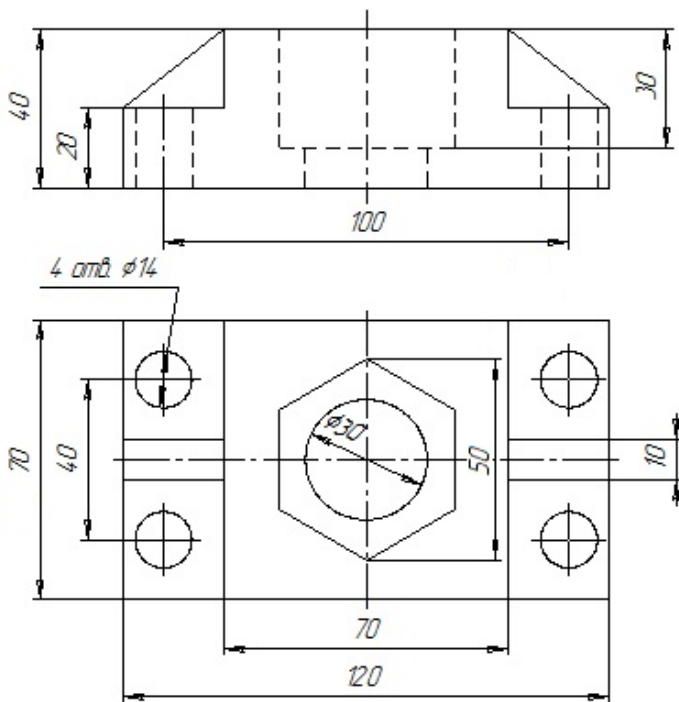
ПРИЛОЖЕНИЕ 2

Варианты для выполнения задания 2

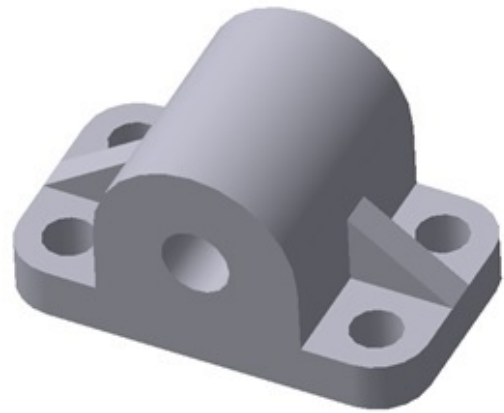
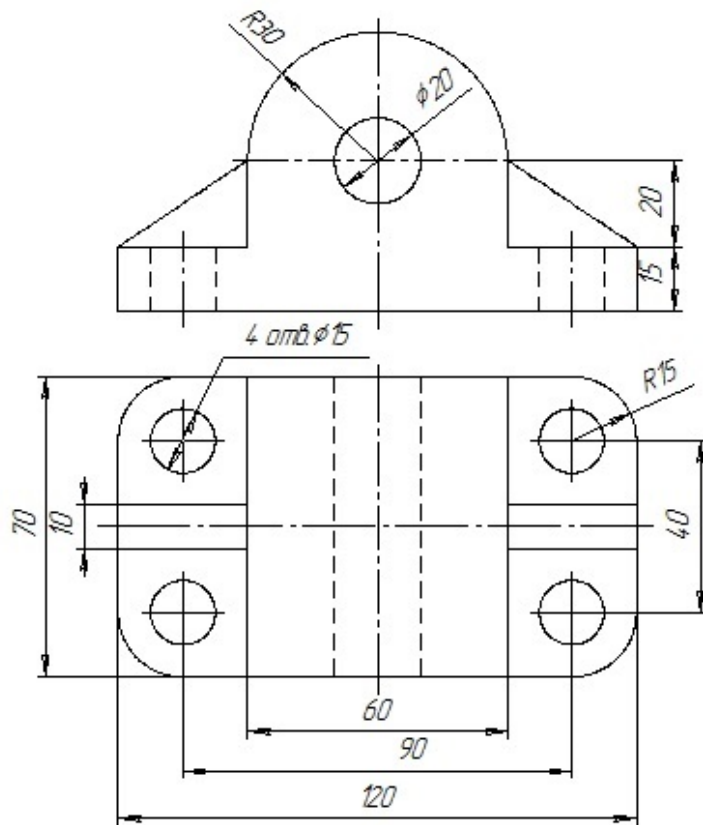
Вариант 1



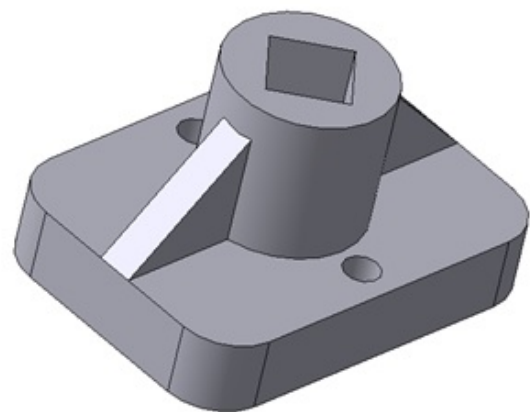
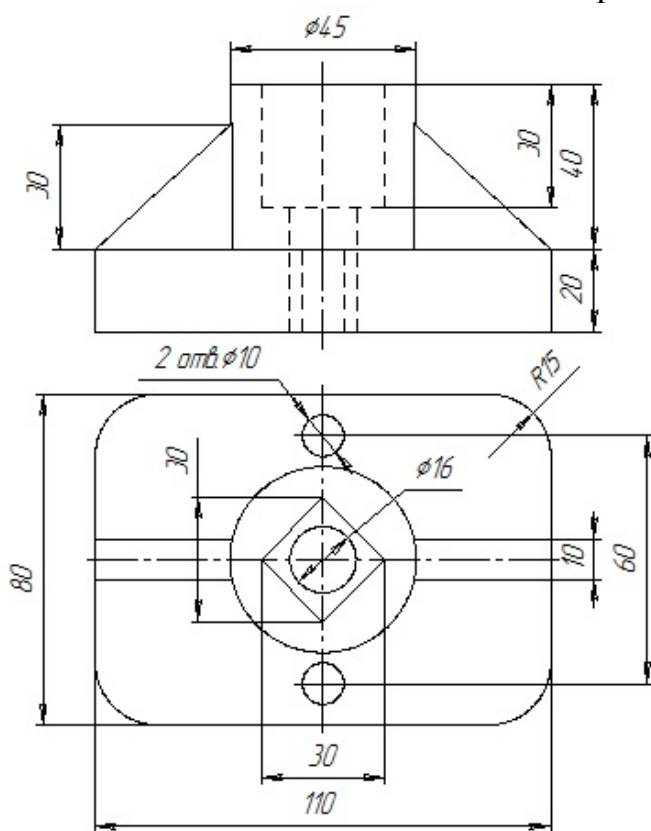
Вариант 2



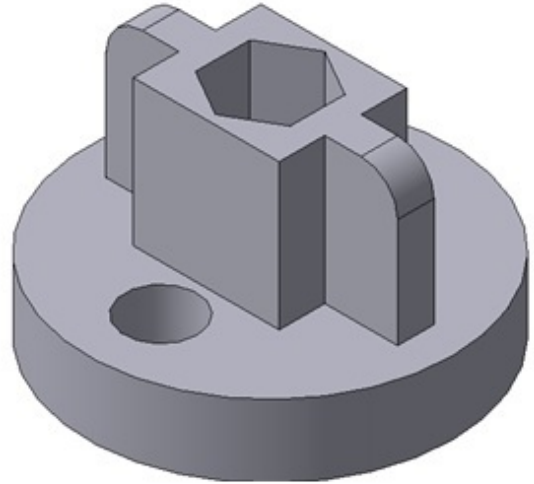
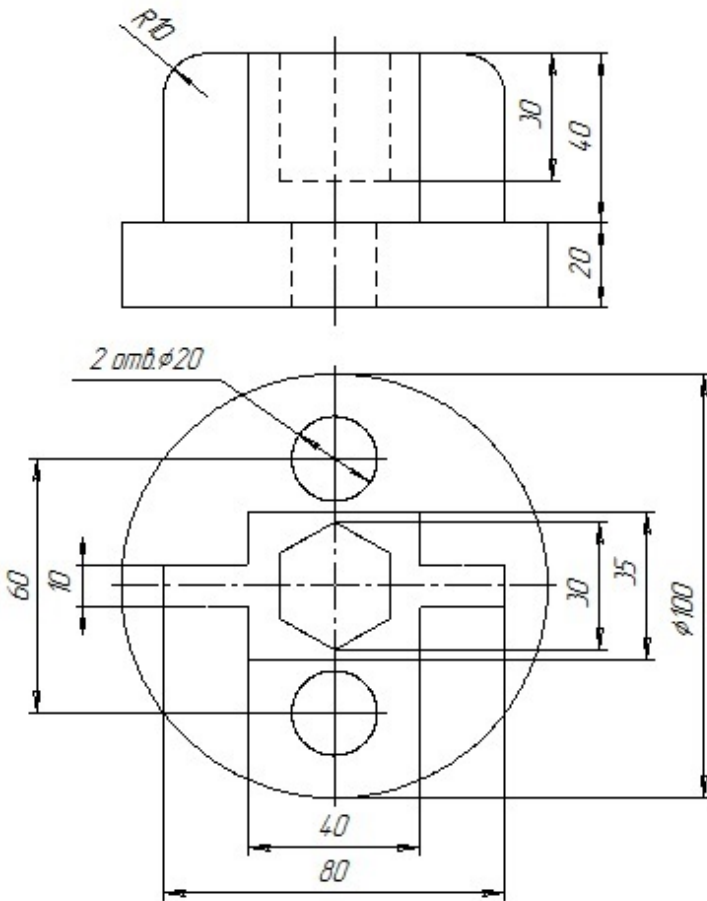
Вариант 3



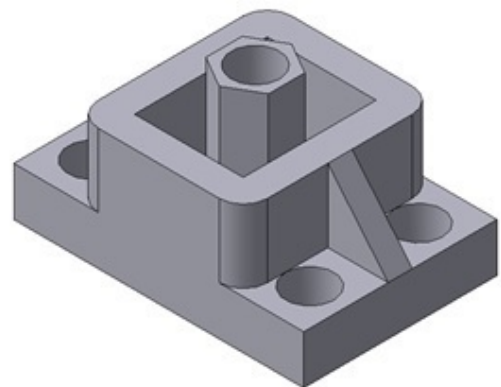
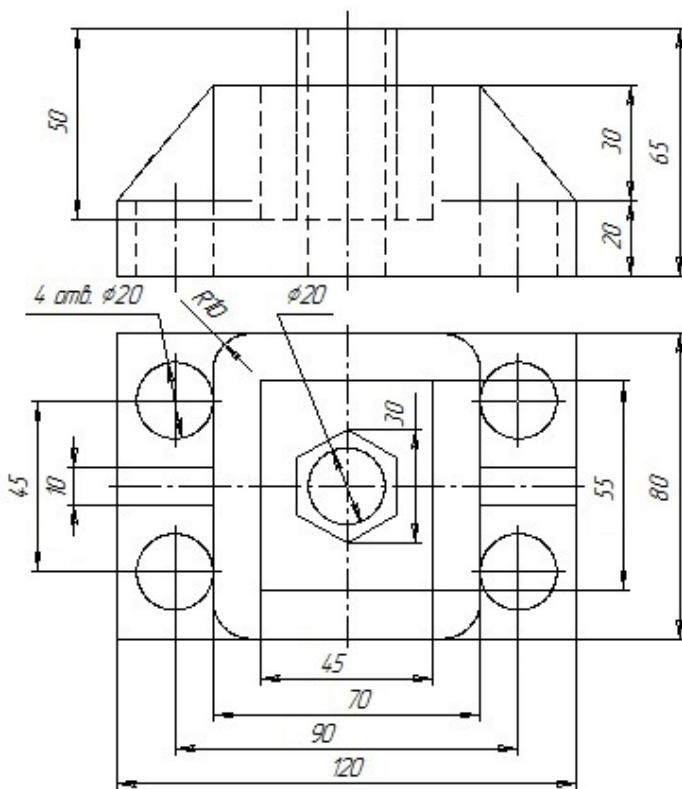
Вариант 4



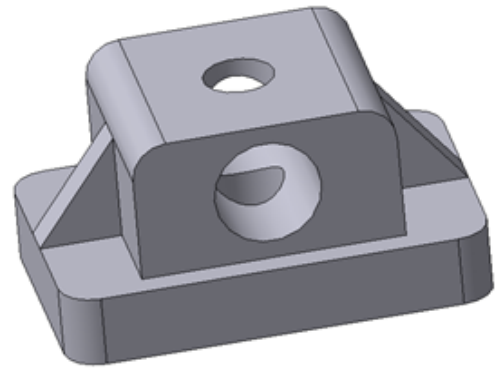
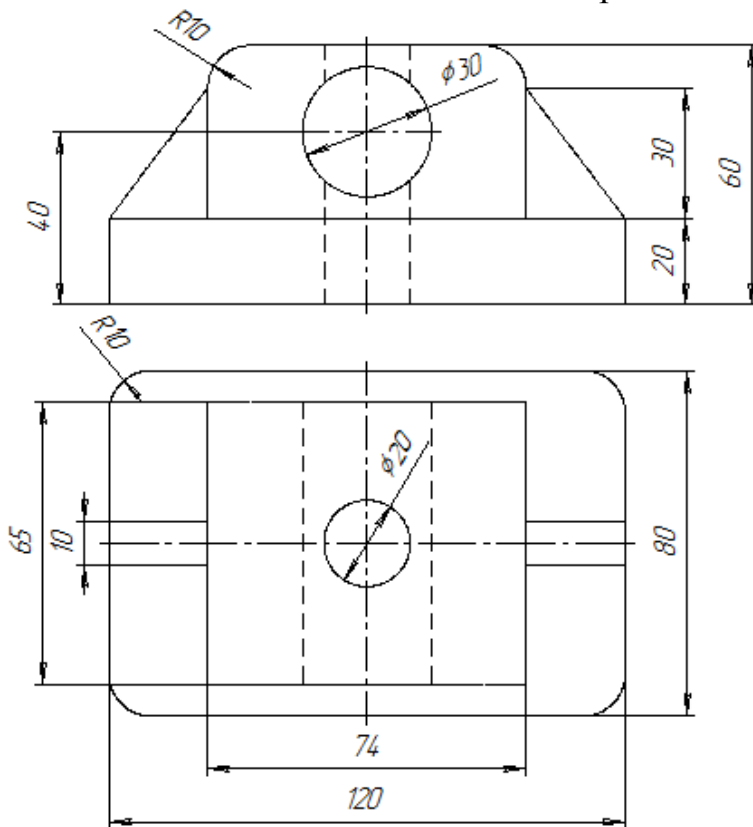
Вариант 5



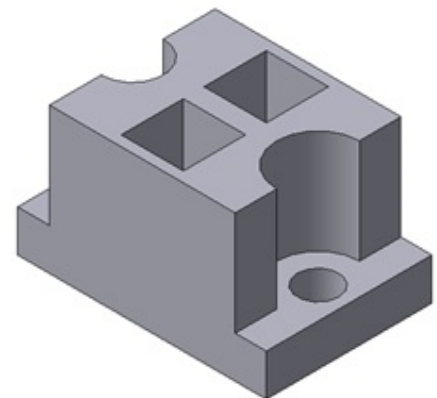
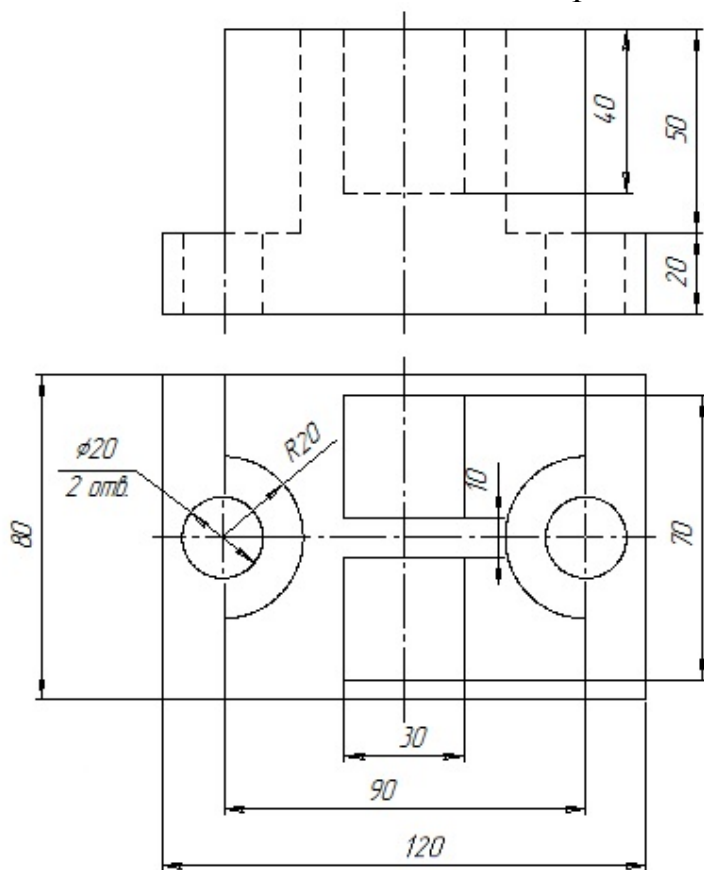
Вариант 6



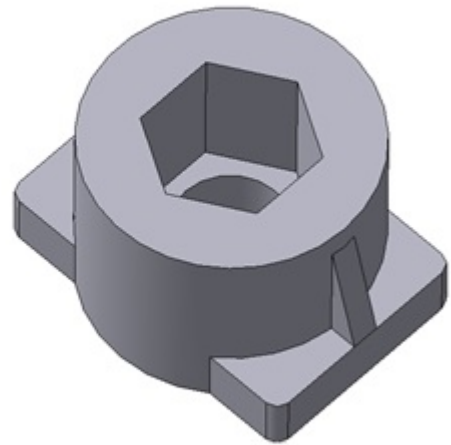
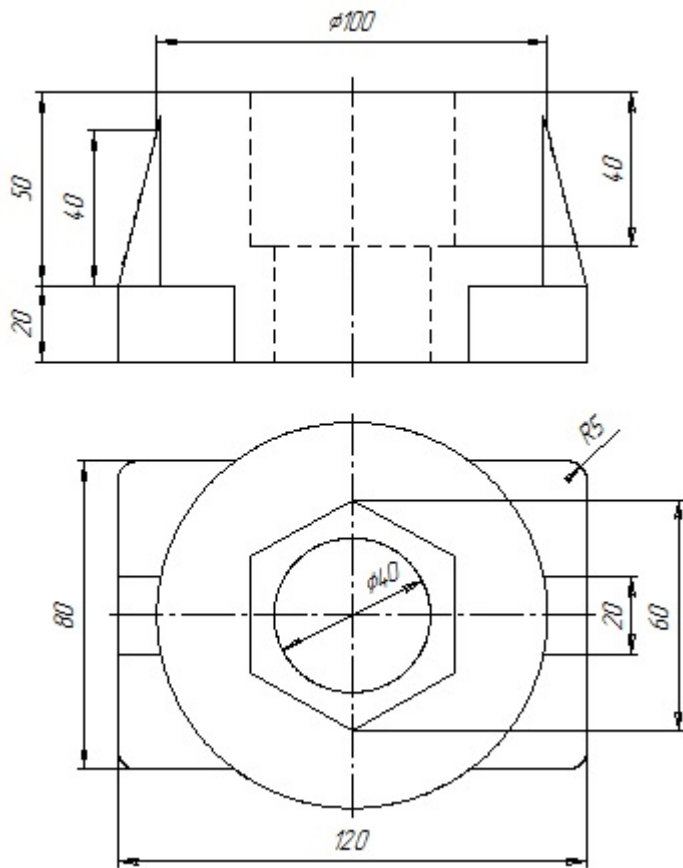
Вариант 7



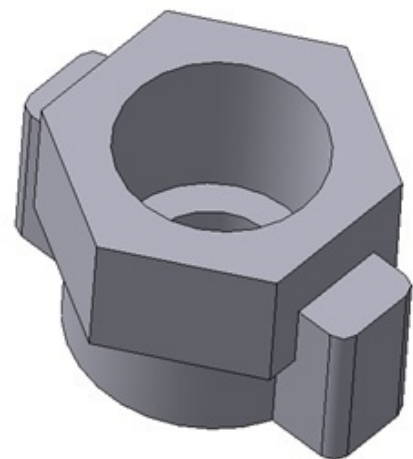
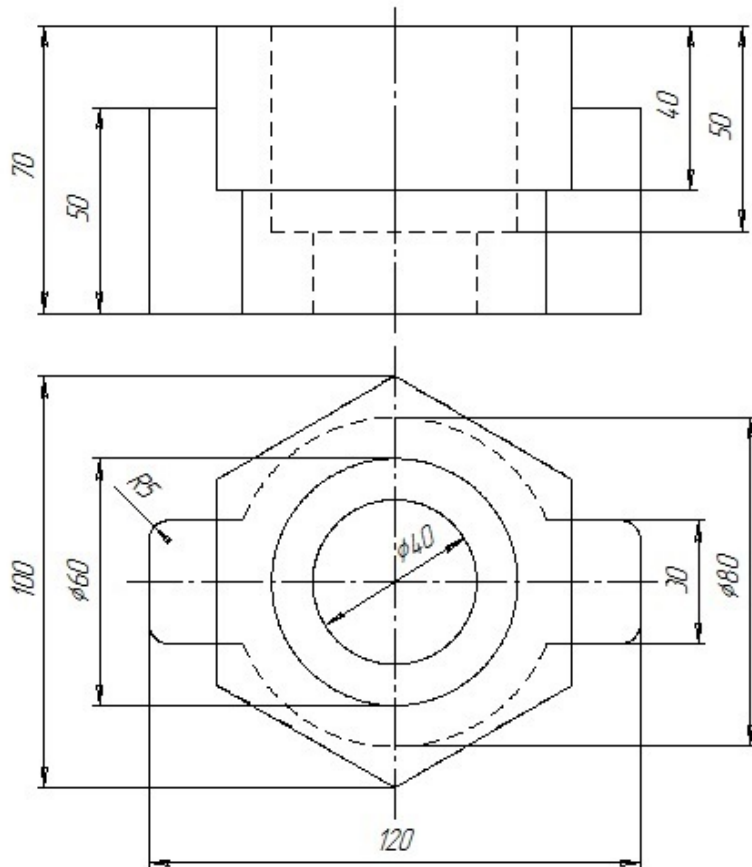
Вариант 8



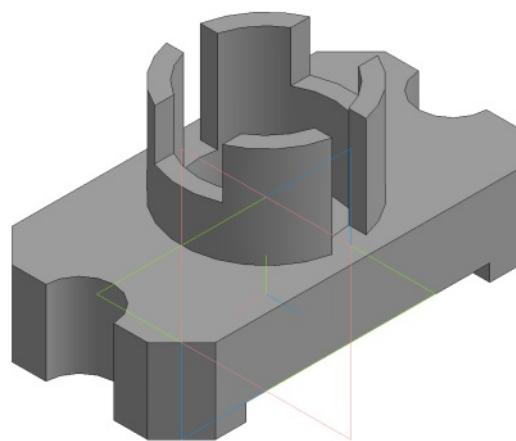
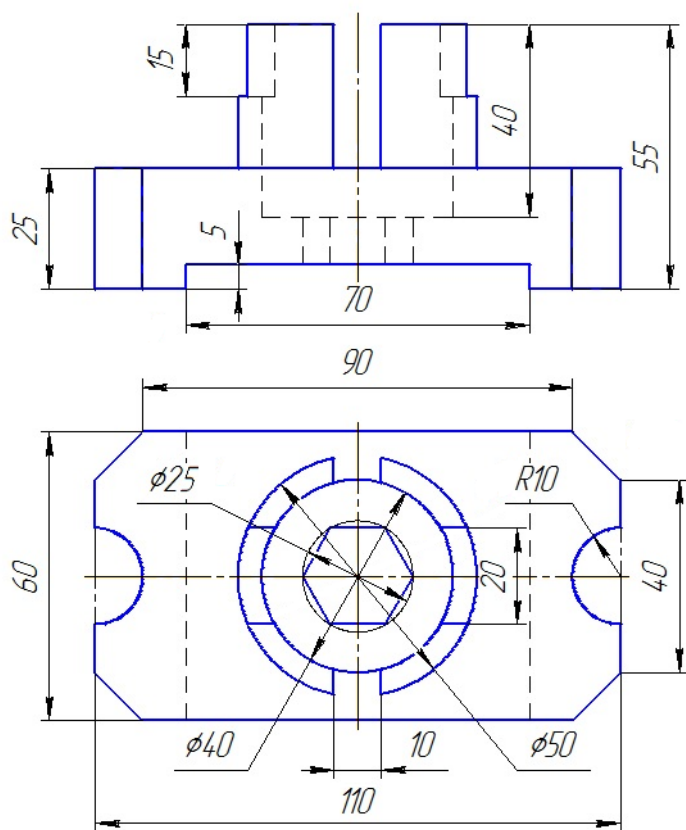
Вариант 9



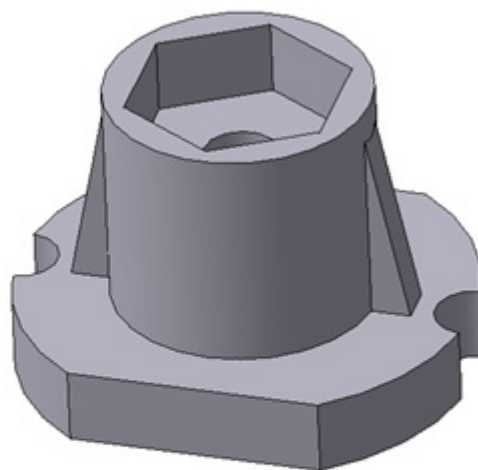
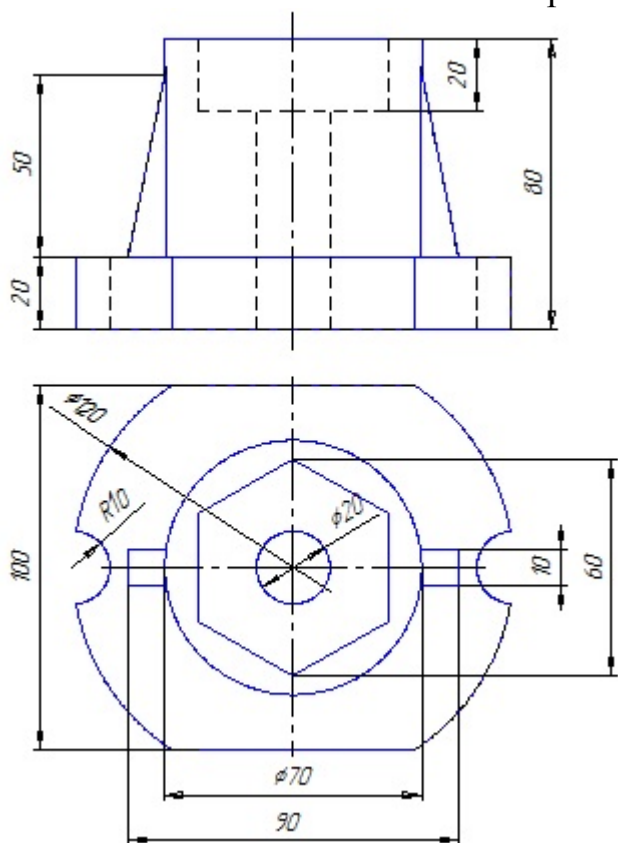
Вариант 10



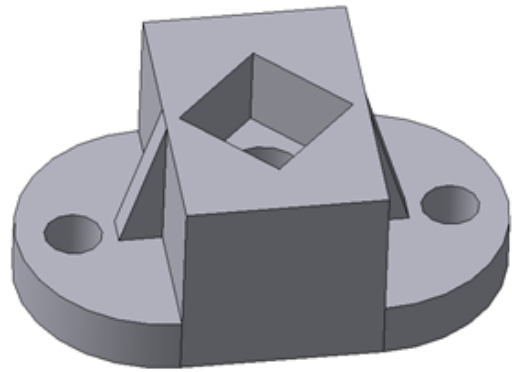
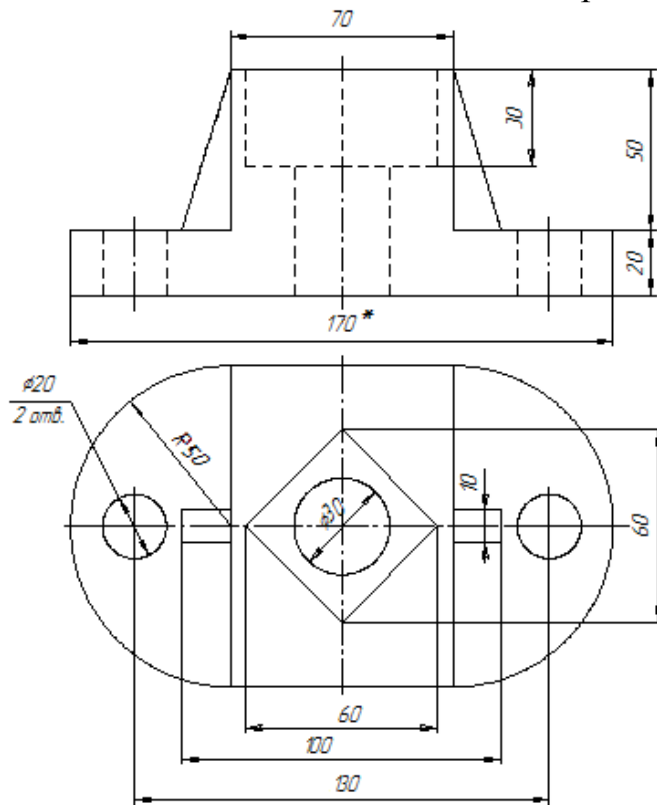
Вариант 11



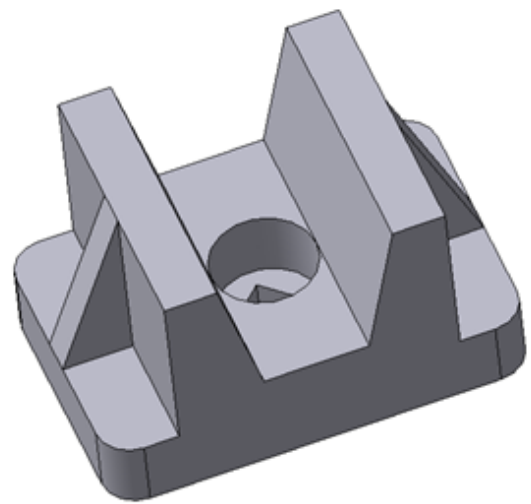
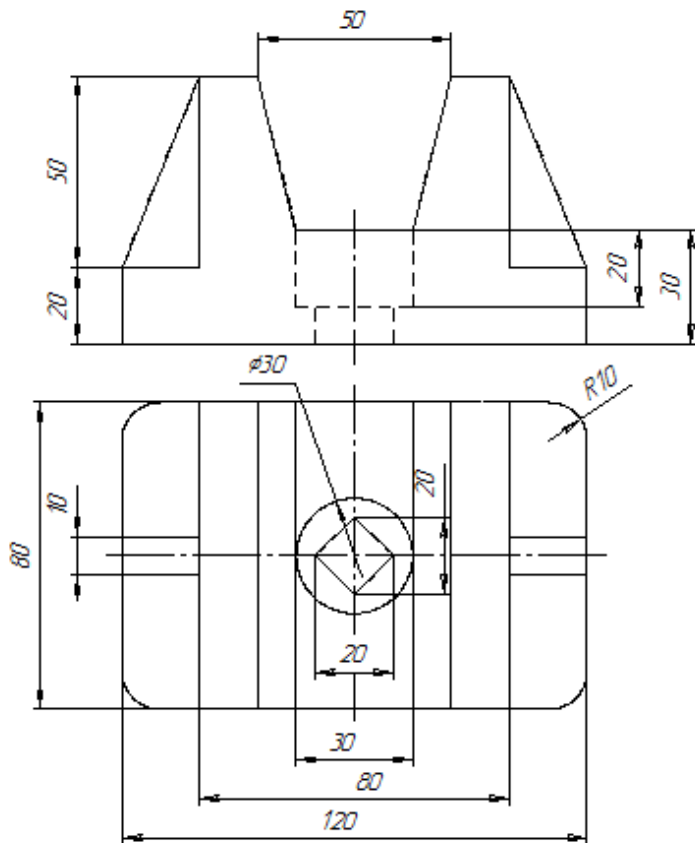
Вариант 12



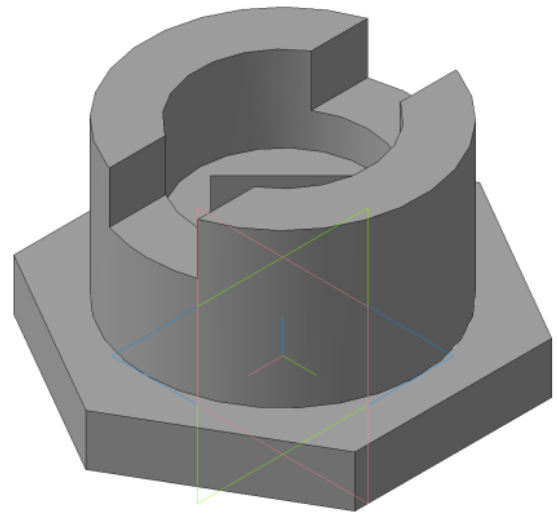
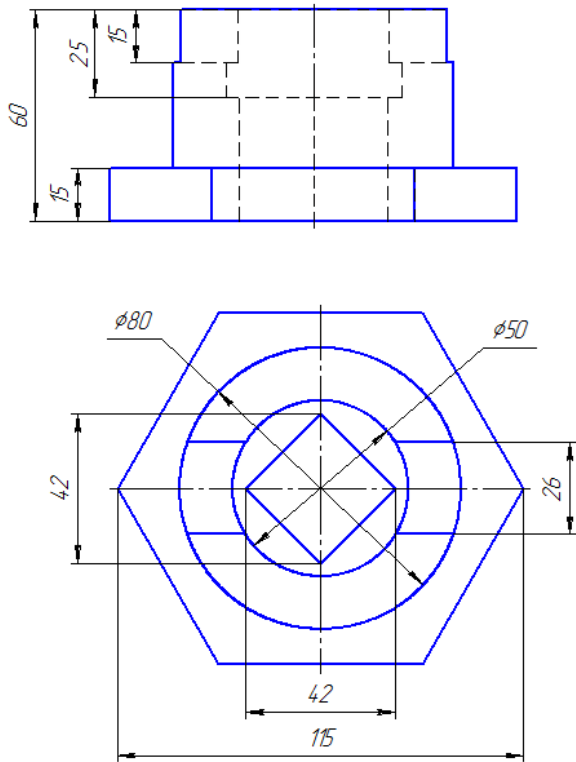
Вариант 13



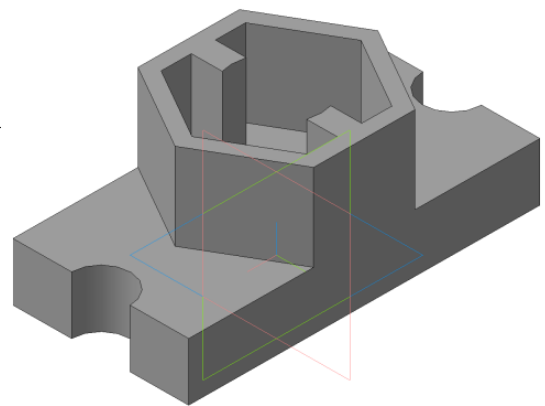
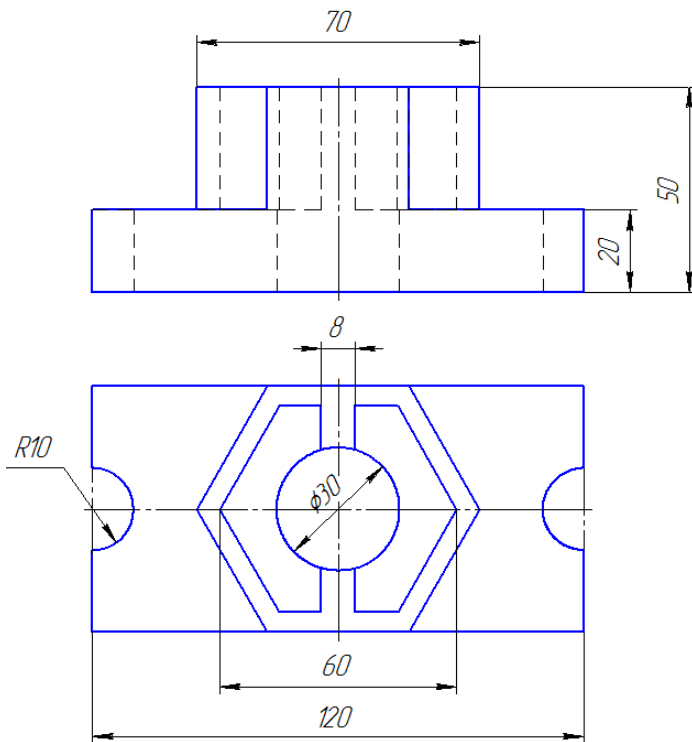
Вариант 14



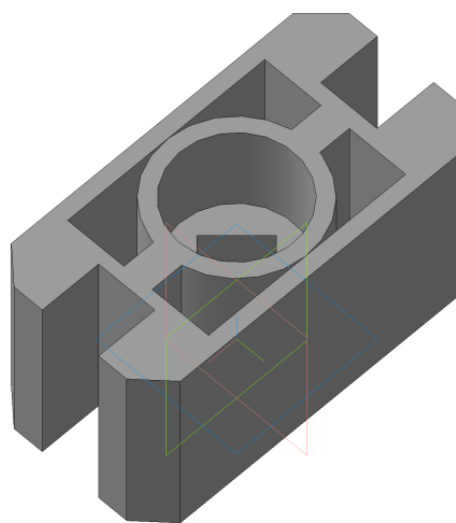
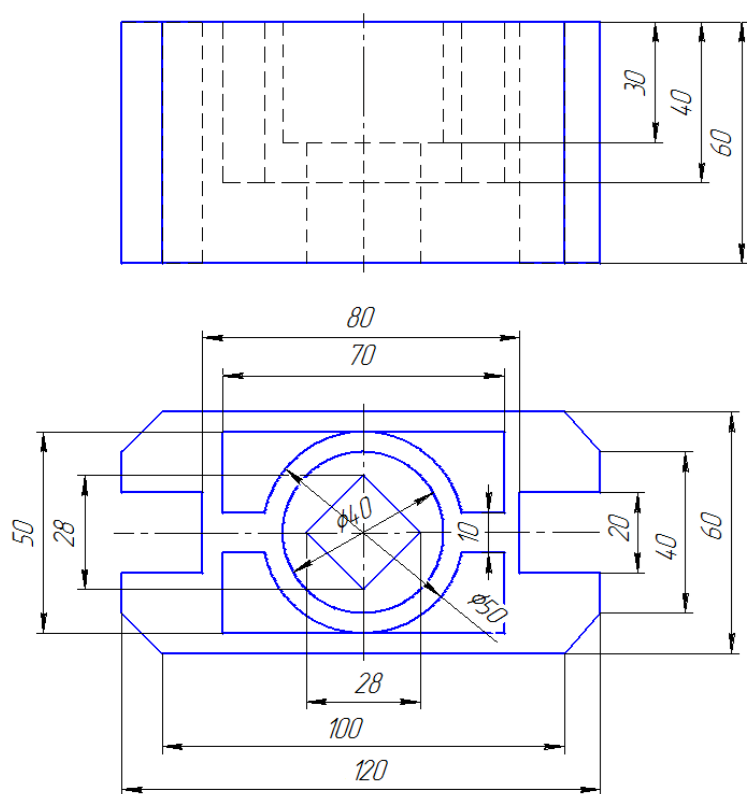
Вариант 15



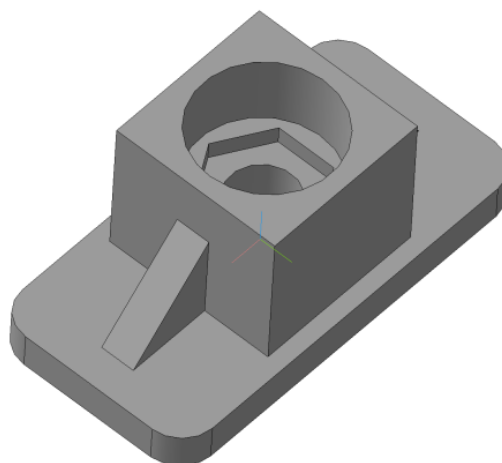
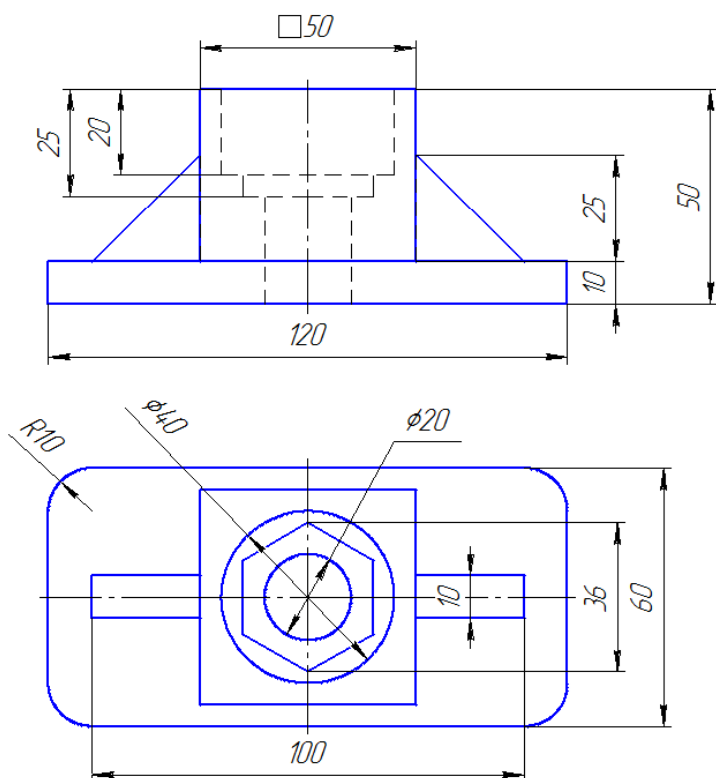
Вариант 16



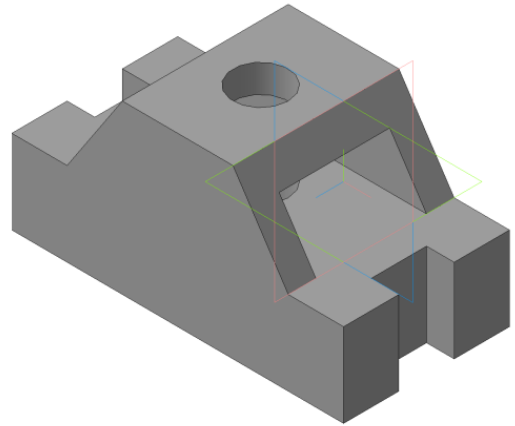
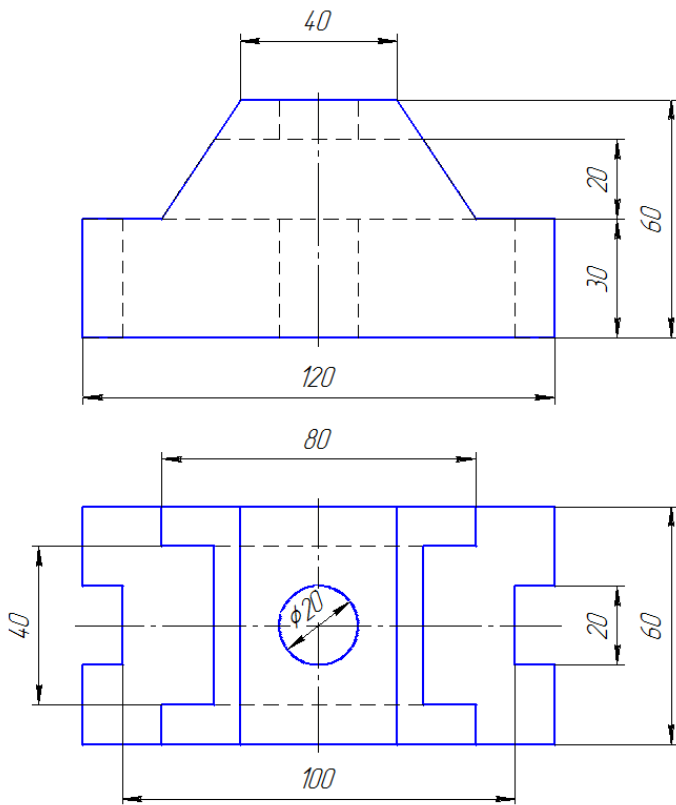
Вариант 17



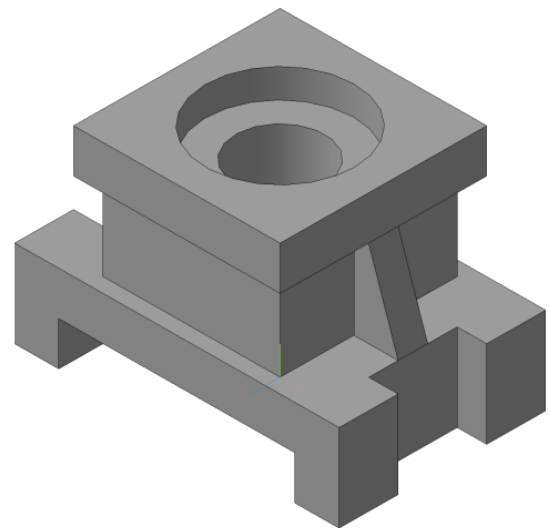
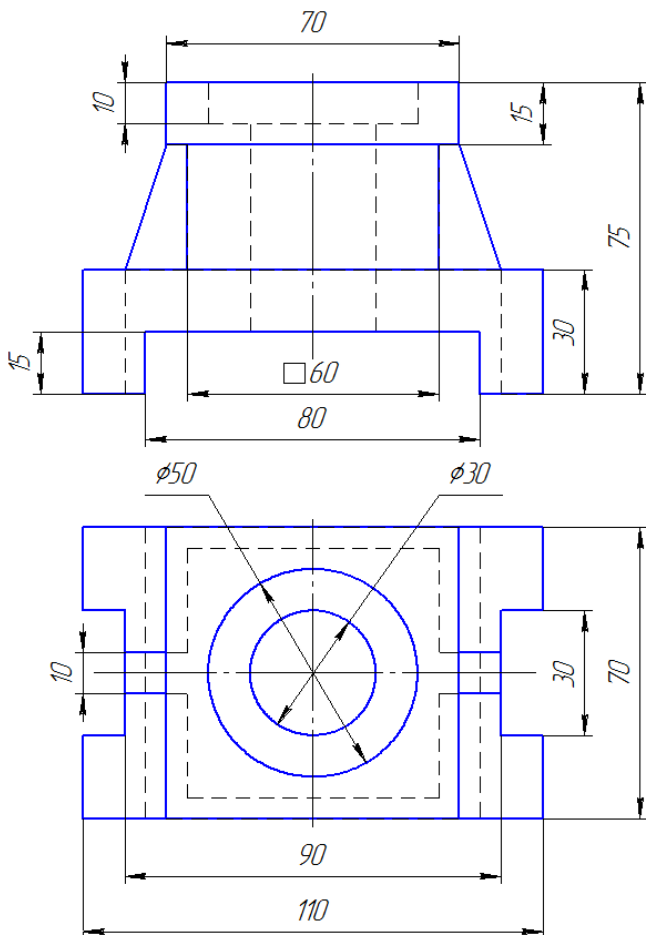
Вариант 18



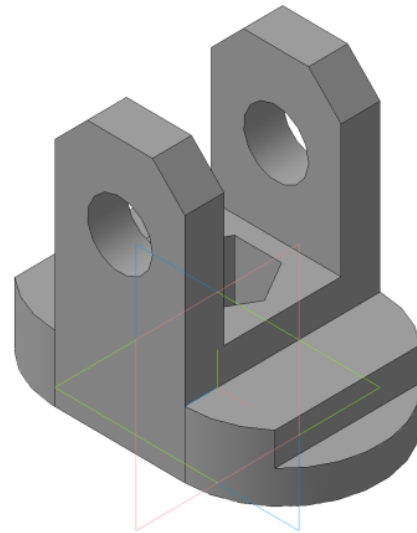
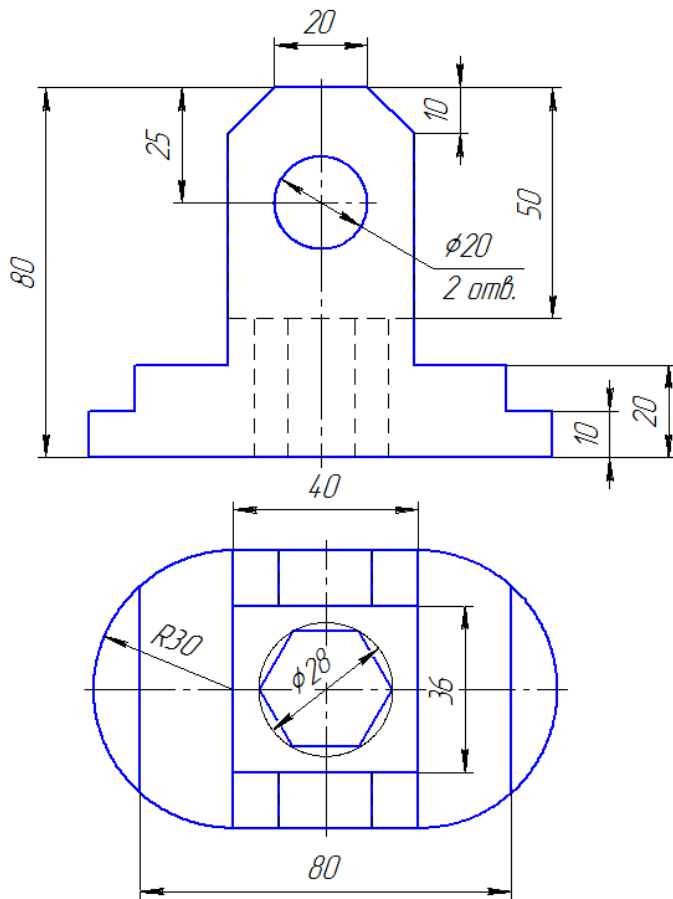
Вариант 19



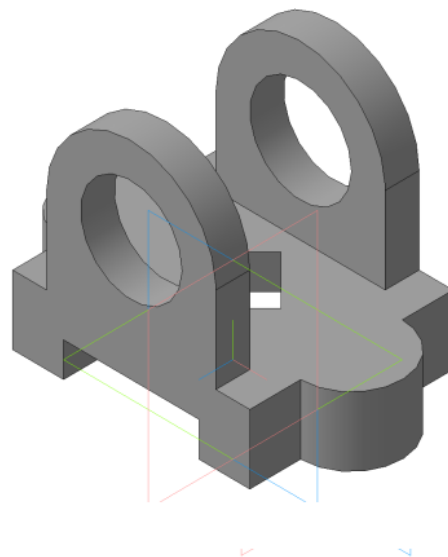
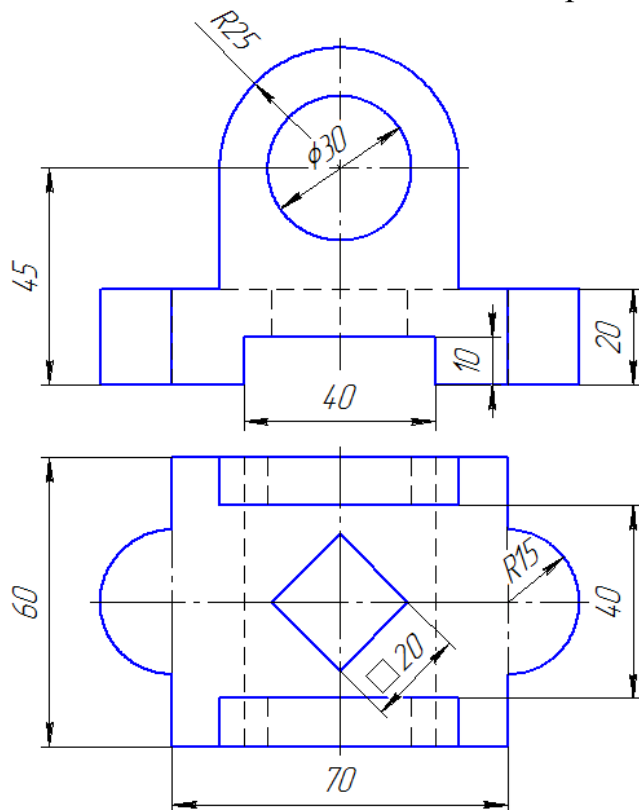
Вариант 20



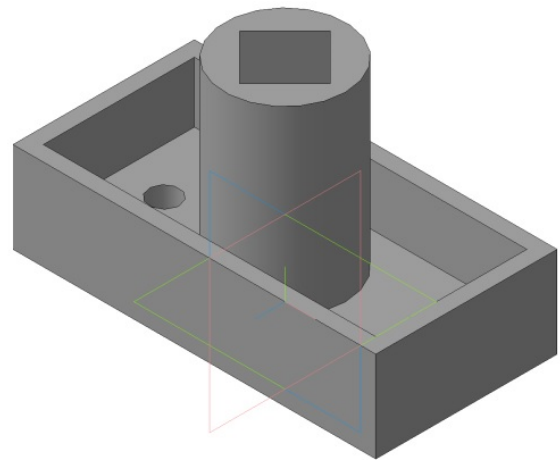
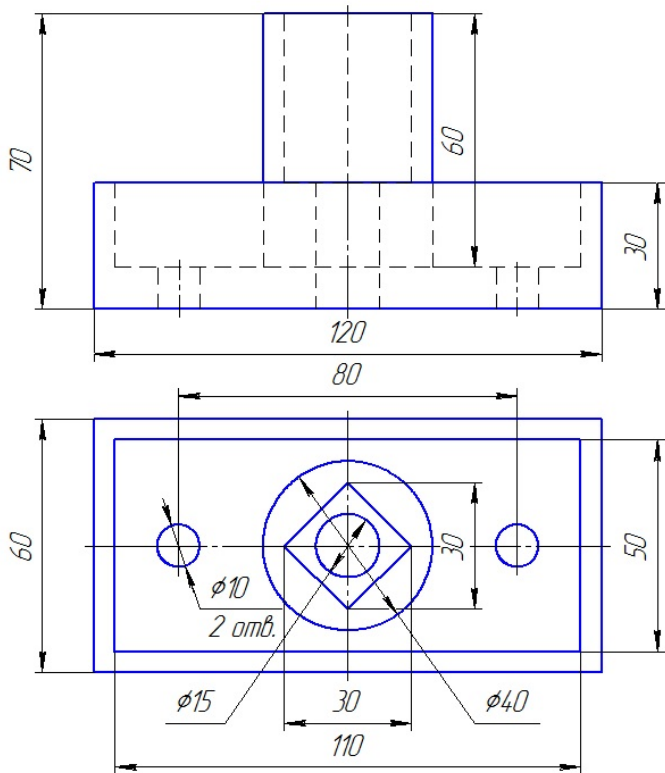
Вариант 21



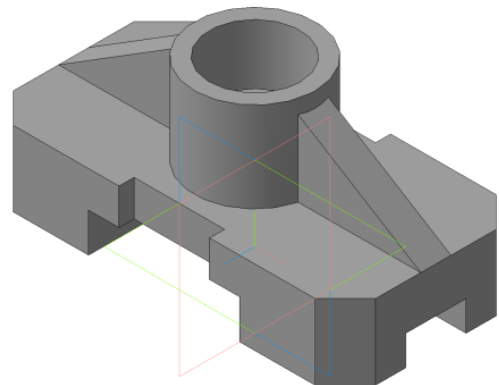
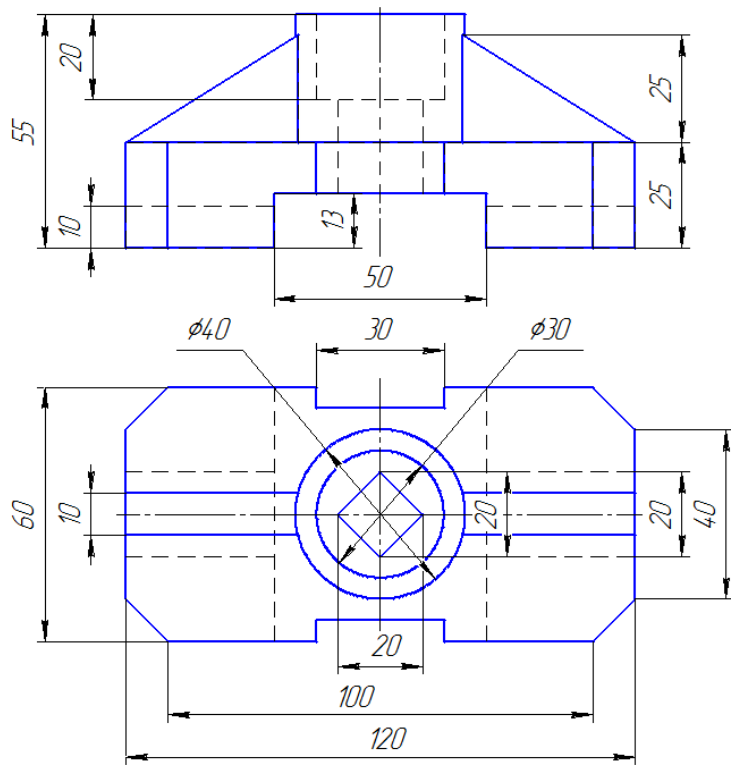
Вариант 22



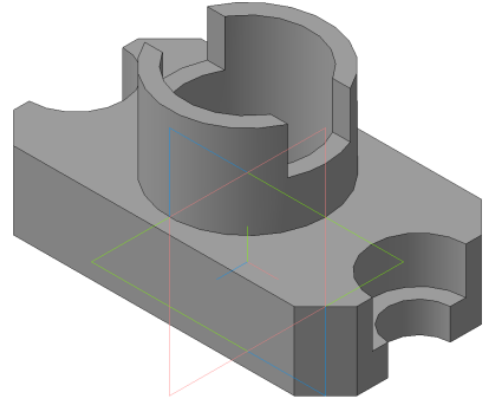
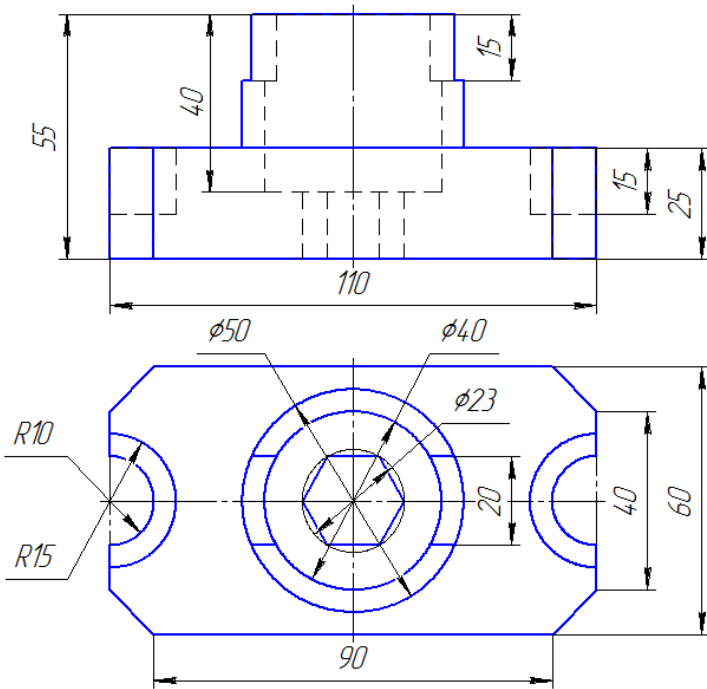
Вариант 23



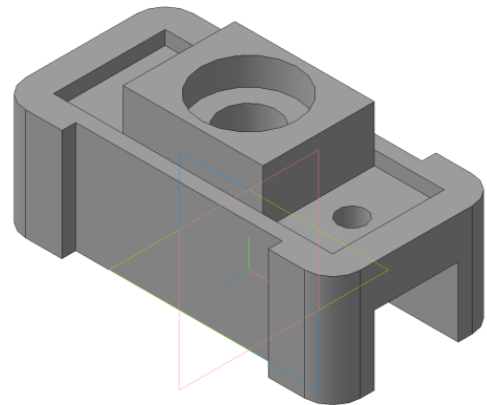
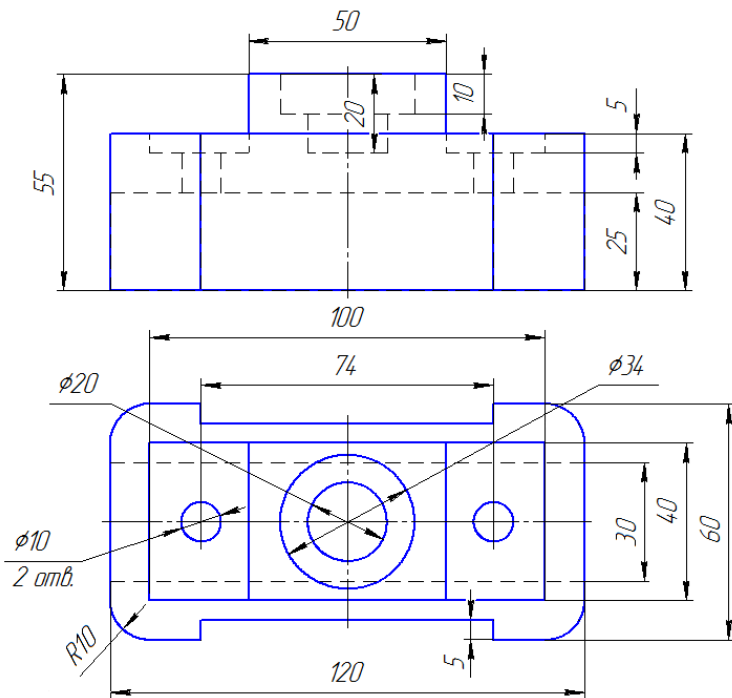
Вариант 24



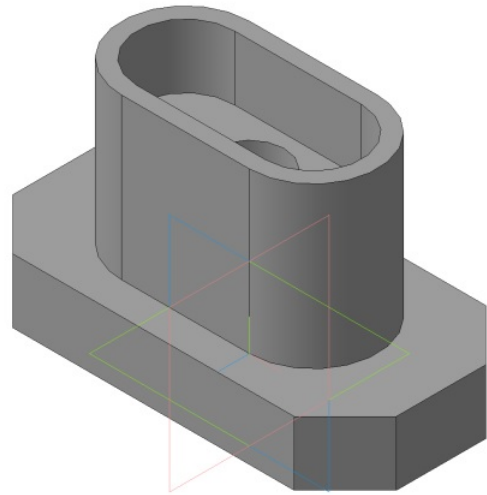
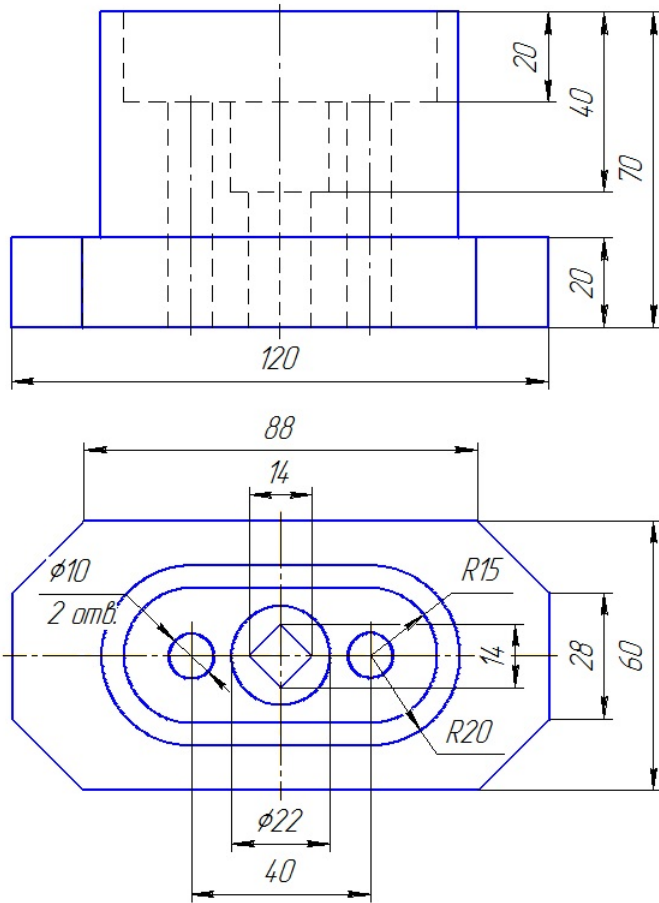
Вариант 25



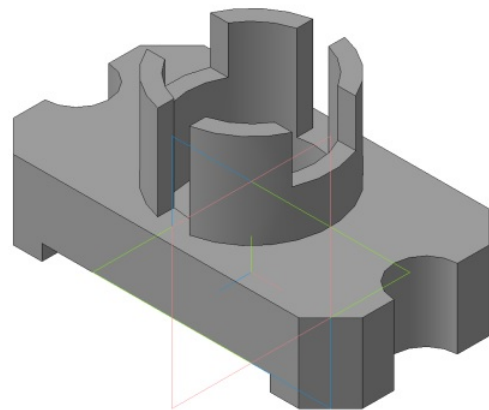
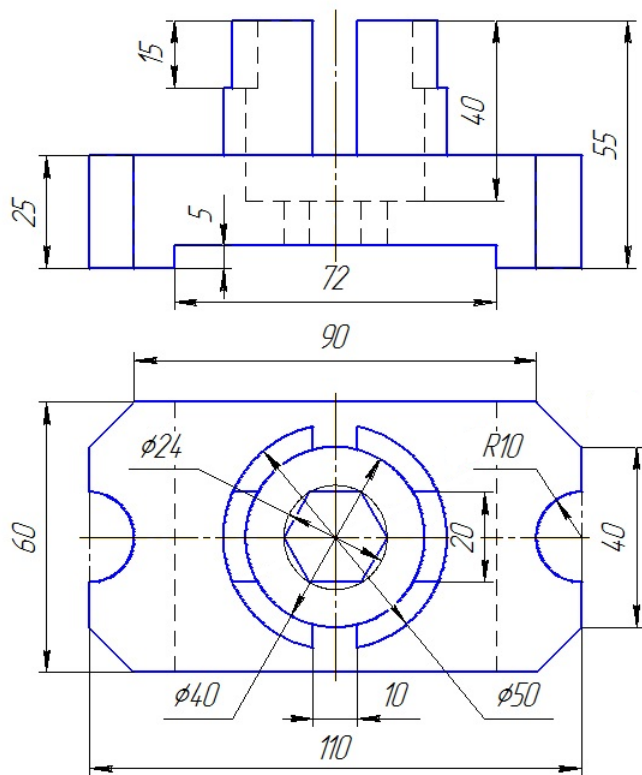
Вариант 26



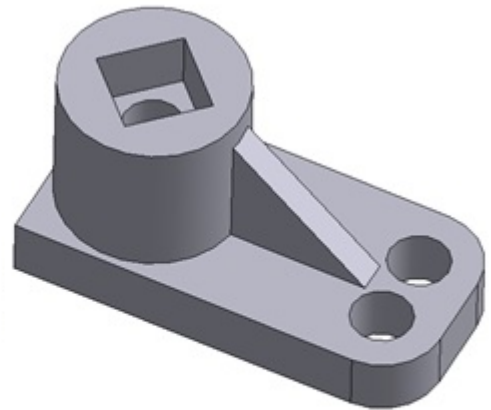
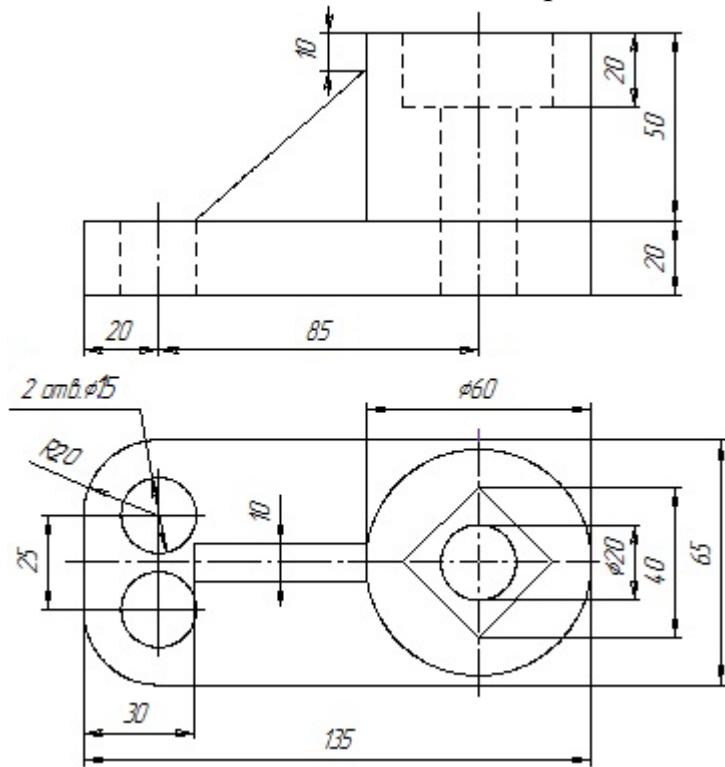
Вариант 27



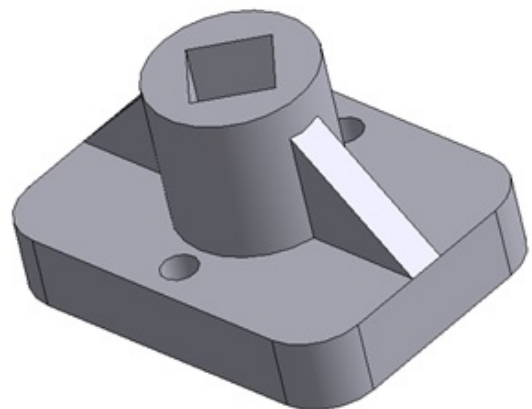
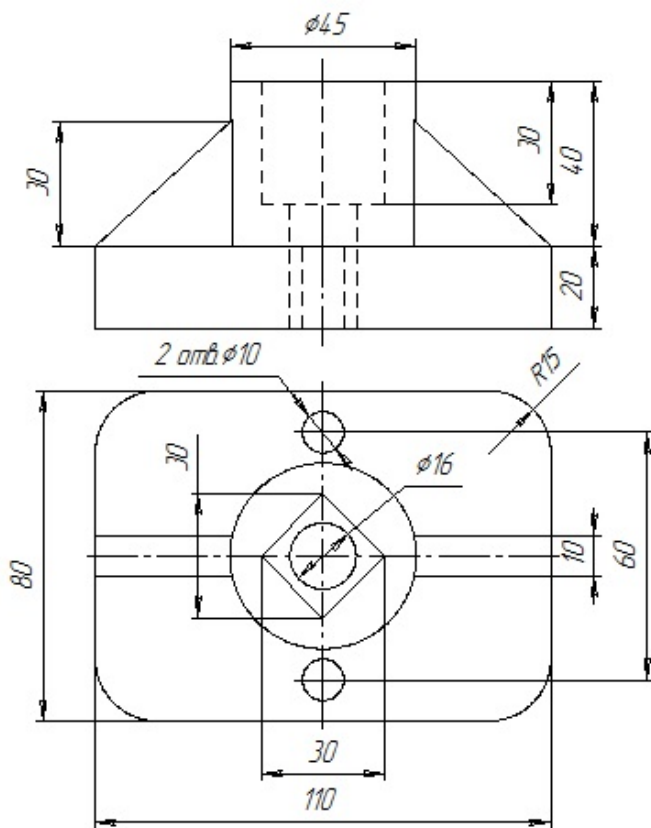
Вариант 28



Вариант 29



Вариант 30



ОГЛАВЛЕНИЕ

| | |
|-------------------------------|----|
| ВВЕДЕНИЕ..... | 3 |
| 1. ВИДЫ..... | 3 |
| 2. РАЗРЕЗЫ..... | 8 |
| ЗАДАНИЯ..... | 9 |
| ЗАКЛЮЧЕНИЕ | 10 |
| БИБЛИОГРАФИЧЕСКИЙ СПИСОК..... | 10 |
| КОНТРОЛЬНЫЕ ВОПРОСЫ | 11 |
| ПРИЛОЖЕНИЕ 1..... | 12 |
| ПРИЛОЖЕНИЕ 2..... | 17 |

ВИДЫ И РАЗРЕЗЫ

МЕТОДИЧЕСКИЕ УКАЗАНИЯ

к выполнению расчетно-графических работ
по «Инженерной и компьютерной графике»
для студентов 1-го курса очной формы обучения направлений:
08.03.01 «Строительство»
13.03.01 «Теплоэнергетика и теплотехника»
21.03.01 «Нефтегазовое дело»

Составители:

Ивлев Алексей Николаевич
Терновская Ольга Владимировна

Редактор Кулакова Н. В.

Подписано в печать 05.07.2018.

Формат 60x84 1/8. Бумага для множительных аппаратов.

Усл. печ. л. 2,0. Тираж 123 экз. Заказ №112

ФГБОУ ВО «Воронежский государственный технический университет»

394026 Воронеж, Московский проспект, 14.

Участок оперативной полиграфии издательства Воронежского

государственного технического университета

394026 Воронеж, Московский проспект, 14.