

**МИНИСТЕРСТВО НАУКИ И ВЫСШЕГО ОБРАЗОВАНИЯ
РОССИЙСКОЙ ФЕДЕРАЦИИ**
Федеральное государственное бюджетное образовательное учреждение
высшего образования
«Воронежский государственный технический университет»

УТВЕРЖДАЮ
Декан дорожно-транспортного факультета
В.И. Тюнин /
«31» августа 2021 г.



РАБОЧАЯ ПРОГРАММА
дисциплины
«Конструкции автомобилей и тракторов»

Специальность 23.05.01 Наземные транспортно-технологические средства

Специализация Автомобили и тракторы


Квалификация выпускника инженер

Нормативный период обучения 5 лет

Форма обучения очная

Год начала подготовки 2021

Автор программы  /С.А. Никитин/

Заведующий кафедрой
строительной техники и
инженерной механики им.
профессора Н.А. Ульянова  /В.А. Жулай/

Руководитель ОПОП  /С.А. Никитин/

Воронеж 2021

1. ЦЕЛИ И ЗАДАЧИ ДИСЦИПЛИНЫ

1.1. Цели дисциплины

Целью преподавания дисциплины «Конструкция автомобилей и тракторов» является формирование общих знаний о конструкциях автомобилей и тракторов, а также строительной техники, сконструированной на их базе, их эксплуатационных свойствах и методах их конструирования.

1.2. Задачи освоения дисциплины

Как учебный курс «Конструкция автомобилей и тракторов» решает частные задачи:

- Изучение основных видов, конструкций автомобилей, тракторов, а также технологических машин, созданных на их базе, и их применение.

- Изучение элементов, деталей и узлов автомобилей, тракторов, а также технологических машин, созданных на их базе.

- Ознакомление с основными достоинствами и недостатками различных типов автомобилей, тракторов, а также технологических машин, созданных на их базе, методами их конструирования.

2. МЕСТО ДИСЦИПЛИНЫ В СТРУКТУРЕ ОПОП

Дисциплина «Конструкции автомобилей и тракторов» относится к дисциплинам части, формируемой участниками образовательных отношений блока Б1.

3. ПЕРЕЧЕНЬ ПЛАНИРУЕМЫХ РЕЗУЛЬТАТОВ ОБУЧЕНИЯ ПО ДИСЦИПЛИНЕ

Процесс изучения дисциплины «Конструкции автомобилей и тракторов» направлен на формирование следующих компетенций:

ПК-2 - Способен разрабатывать конструкции и знать особенности эксплуатации автомобилей и тракторов

Компетенция	Результаты обучения, характеризующие сформированность компетенции
ПК-2	Знать <i>методы разработки конструкции и особенности эксплуатации автомобилей и тракторов</i>
	Уметь <i>разрабатывать конструкции автомобилей и тракторов</i>
	Владеть <i>навыками разработки конструкции автомобилей и тракторов</i>

4. ОБЪЕМ ДИСЦИПЛИНЫ

Общая трудоемкость дисциплины «Конструкции автомобилей и тракторов» составляет 10 з.е.

Распределение трудоемкости дисциплины по видам занятий
очная форма обучения

Виды учебной работы	Всего часов	Семестры	
		7	8
Аудиторные занятия (всего)	144	54	90
В том числе:			
Лекции	72	36	36
Практические занятия (ПЗ)	36	-	36
Лабораторные работы (ЛР)	36	18	18
Самостоятельная работа	153	63	90
Курсовой проект	+		+
Часы на контроль	63	27	36
Виды промежуточной аттестации - экзамен	+	+	+
Общая трудоемкость:			
академические часы	360	144	216
зач.ед.	10	4	6

5. СОДЕРЖАНИЕ ДИСЦИПЛИНЫ (МОДУЛЯ)

5.1 Содержание разделов дисциплины и распределение трудоемкости по видам занятий

очная форма обучения

№ п/п	Наименование темы	Содержание раздела	Лекц	Прак зан.	Лаб. зан.	СРС	Всего, час
1	Введение. История развития и основные задачи курса. Классификация автомобилей, тракторов и технологических машин.	<ul style="list-style-type: none"> Содержание и основные задачи курса. История автомобилей, тракторов и технологических машин Основные виды автомобилей, тракторов и технологических машин. Виды работ. Свойства машин. Основные технико-эксплуатационные и технико-экономические показатели машин отрасли. 	2			5	7
2	Силовое оборудования строительных, дорожных коммунальных машин и оборудования	<ul style="list-style-type: none"> Требования предъявляемые к двигателям автомобилей, тракторов и технологических машин. Общее устройство и принцип действия четырехтактных ДВС. Бензиновые двигатели. Дизельные двигатели. Турбонаддув в дизелях. Характеристики ДВС. Современное электронное 	4		4	16	24

		<p>управление работой ДВС.</p> <ul style="list-style-type: none"> • Электрические двигатели. Основные характеристики двигателей. • Тяговый расчет. • Разработка конструкции 					
3	Трансмиссии автомобилей строительно-дорожных машин.	<ul style="list-style-type: none"> • Виды трансмиссий, используемых в автомобилях и тракторах. • Механические трансмиссии. Виды, устройство. Область применений. • Электрические трансмиссии. Виды, устройство. Область применений. • Гидравлические трансмиссии. Виды, устройство. Область применений. Гидрообъемные трансмиссии, гидродинамические трансмиссии. Коэффициент трансформации. • Пневматические трансмиссии. Виды, устройство. Область применений. • Комбинированные трансмиссии. Виды, устройство. Область применений. • Особенности ходовых трансмиссий. • КПД трансмиссии. • Выбор типа трансмиссии. • Расчет конструкции 	2	8	14	16	40
4	Ходовое оборудование машин	<ul style="list-style-type: none"> • Пневмоколесный движитель. Разновидности. Коэффициент сопротивления качению колеса. • Сцепление колеса с дорогой. Коэффициент сцепления. • Динамический фактор. Тяговый баланс с учетом коэффициента скольжения. • Буксование колеса. • Гусеничный движитель. • Сцепной вес. • Рельсоколесный движитель. 	6	4	8	16	34

		<ul style="list-style-type: none"> Шагающее оборудование Расчет конструкции 					
5	Виды работ в транспортном строительстве. Землеройные и землеройно-транспортные машины на базе автомобилей и тракторов	<ul style="list-style-type: none"> Тракторы. Бульдозеры. Кусторезы и их разновидности. Машины для корчевания пней и валунов. Технология работы. Техника безопасности. Схемы бульдозеров. Навесное оборудование. Машины для валки леса и трелевки. Технологические схемы работы бульдозеров, кусторезов. Производительность. <ul style="list-style-type: none"> Виды и классификация скреперов. Виды грунтов, разрабатываемые скрепером. Ножевая система скрепера. Выбор ножа. Способы загрузки скрепера. Механизмы для облегчения загрузки. Способы выгрузки ковша. Закрепления ковша и азотный амортизатор. Гидравлическая схема скрепера. Технологические приемы работы. Расчет производительности. Виды и классификация экскаваторов. Ковш. Виды ковшей. Оборудование прямая и обратная лопаты. Гидравлические схемы экскаваторов. Рукоять экскаватора. Полноповоротные экскаваторы, неполноповоротные экскаваторы. Карьерные экскаваторы. Устойчивость при работе. Технологические приемы работы. Расчет производительности. Погрузчики <ul style="list-style-type: none"> Классификация и назначение. Виды работ. Рабочие органы машин непрерывного действия. Технология работ. Рамы грейдер-элеваторов. Рабочие режимы. Расчет производительности. Классификация и назначение. Планирующая способность автогрейдеров. Виды работ. Рабочие органы автогрейдеров. Тяговая рама. Хребтовая рама. Моторная рама. Поворотный круг тяговой рамы. Универсальный шаровый шарнир. Привод рабочего 	8	10	16		

		<p>оборудования. Технология работ выполняемых автогрейдером. Расчет производительности.</p> <ul style="list-style-type: none"> • Классификация и назначение. Прицепные и самоходные катки. Количество проходов. Виды уплотнения. <p>Технология работ. Расчет производительности.</p>					
6	Машины для укладки асфальтобетонного и бетонного покрытия	<ul style="list-style-type: none"> • Классификация и назначение. Асфальтобетонная смесь. Бункер для приема асфальтобетонной смеси. Скреповый конвеер. Шнековые распределители и шнековые камеры. Привод рабочих органов. Трамбующий брус и выглаживающая плита. Нагрев плиты. Автоматизация рабочих процессов асфальтоукладчика. Расчет производительности асфальтоукладчика. • Асфальтоуплотняющие катки. • Бетоноукладчики. • Автоматизация процесса укладки бетона 	4			6	10
7	Передвижные асфальтобетонные заводы, установки и цементобетонные заводы на базе грузовых автомобилей	<ul style="list-style-type: none"> • Партерный завод. Питатели. Горизонтальный элеватор. Сушильный барабан. Поточный и противоточный методы сушки. Циклон. Горячий ковшовый элеватор. Горячий грохот. Лопастная мешалка. Дозаторы битума и минерального порошка. Скиповые тележки и скиповый путь. Бункеры для хранения смеси. Перевозка АБ смеси • Состав и назначение ц/б смеси. Заводы ж/б изделий, растворные узлы, смесители, транспортировщики. Комплексы автоматической укладки ц/б смеси. • Лопастные мешалки. Гравитационные мешалки. Производительность. Автобетономешалки. Промышленное оборудование. 	4			16	20
8	Машины для добычи, переработки и классификации каменных материалов на базе самоходных машин	<ul style="list-style-type: none"> • Назначение и классификация. Колонковые буры. Шпур, скважина. Нестандартные методы бурения. Ударно-вращательное бурение. Перфораторы. Ручные установки для бурения. Виды буров. • Классификация и назначение. Степень 	2	2		10	14

		<p>измельчения. Щековые дробилки с простым и сложным качанием щеки. Валковые дробилки. Конусные дробилки. Молотковые дробилки. Приводы дробилок. Дробильные комплексы. Производительность.</p> <ul style="list-style-type: none"> • Классификация и назначение. Грохоты. Барабанные цилиндрические и конические грохоты. Плоские грохоты. Привод сортировочных машин. Сортамент каменного материала. Гирационные грохоты. Грохоты качающегося типа. Песколовки. 					
9	Грузоподъемные машины на базе самоходных машин	<ul style="list-style-type: none"> • Назначение и классификация. Область применения. Схемы и принцип работы башенных, мостовых, козловых и кабельных кранов. Производительность. Полиспаст. Кратность полиспаста. Ветровая нагрузка. Вантовые краны. Устойчивость крана к опрокидыванию. Краны с верхним и нижним поворотом. Грузоподъемность. Вылет стрелы • Автокраны. Назначение и классификация. Вид движителя. Устойчивость самоходных кранов. Опоры и вынос опор. Способы увеличения вылета стрелы. Базовое шасси. Производительность. • Назначение и устройство домкратов, лебедок, талей. Перемещение штучных и сыпучих грузов. Конвейеры и элеваторы. 	2	2		4	8
10	Понятие автоматизации и комплексной механизации. Техническое нормирование и применение производственных норм	<ul style="list-style-type: none"> • Понятие автоматизации. Понятие комплексной механизации. Ведущая машина комплекса. Выбор вспомогательных машин комплекса. Уровень механизации. Механовооруженность труда. Энерговооруженность труда. Дистанционное управление. Роботы. Автоматические системы проектирования и управления. • Производственная норма, техническое нормирование. Рабочая операция. Рабочее место. Фронт работ. Захватка. Бригада. 	4			4	8

		Норма времени. Техническая и нормативная документация. Проект. Рабочая документация. Норма выработки. Расценка. Рациональные основы трудового процесса. Охрана труда.					
11	Машины для содержания дорог	<ul style="list-style-type: none"> • Назначение и классификация. Подметально-уборочные и поливомоечные машины. Летнее и зимнее содержание дорог. • Машины для нанесения дорожной разметки. Пластиковая и лакокрасочная разметка. • Машины для борьбы со скользкостью на дорогах. Снегоуборочные машины. • Машины для текущего ремонта дорожного полотна. Машины для распределения песка и щебня. • Текущий ремонт дороги методом ресайклинга. • Холодное фрезерование. 	8			4	12
12	Электрооборудование автомобилей и тракторов	<ul style="list-style-type: none"> • Общее устройство электрооборудования автомобилей и тракторов • Устройство стартера • Устройство генератора • Электронная система зажигания • Электронный блок управления • Электронные системы 	8		10	20	38
13	Теория автомобиля и трактора	<ul style="list-style-type: none"> • Теория качения эластичного колеса • Внешние силы, действующие на машину • Динамика автомобиля и трактора • Топливная экономичность • Тяговый расчет • Проходимость • Тормозная динамика машин • Устойчивость автомобиля и трактора • Управляемость автомобиля и трактора • Плавность хода 	18	10		20	48
Итого			72	36	36	153	297

5.2 Перечень лабораторных работ

Укажите перечень лабораторных работ

№ п/п	Наименование лабораторных работ
-------	---------------------------------

1.	Изучение конструкции сцепления автомобиля
2.	Изучение конструкции механических коробок перемены передач
3.	Изучение конструкции карданных передач и ведущих мостов
4.	Изучение конструкции рулевого управления
5.	Электронное управление зажиганием и впрыском силовых установок
6.	Изучение конструкции и определение основных параметров автоматической коробки перемены передач (гидротрансформатор)
7.	Изучение устройства и определение основных параметров гидрообъемного привода

6. ПРИМЕРНАЯ ТЕМАТИКА КУРСОВЫХ ПРОЕКТОВ (РАБОТ) И КОНТРОЛЬНЫХ РАБОТ

В соответствии с учебным планом освоение дисциплины предусматривает выполнение курсового проекта в 8 семестре для очной формы обучения.

Примерная тематика курсового проекта: «Проектирование и расчет элементов трансмиссии автомобилей»

Задачи, решаемые при выполнении курсового проекта:

- Прочностной расчет элементов трансмиссии
- Подбор элементов трансмиссии согласно грузоподъемности машины

Курсовой проект включает в себя графическую часть и расчетно-пояснительную записку.

7. ОЦЕНОЧНЫЕ МАТЕРИАЛЫ ДЛЯ ПРОВЕДЕНИЯ ПРОМЕЖУТОЧНОЙ АТТЕСТАЦИИ ОБУЧАЮЩИХСЯ ПО ДИСЦИПЛИНЕ

7.1. Описание показателей и критериев оценивания компетенций на различных этапах их формирования, описание шкал оценивания

7.1.1 Этап текущего контроля

Результаты текущего контроля знаний и межсессионной аттестации оцениваются по следующей системе:

«аттестован»;

«не аттестован».

Компетенция	Результаты обучения, характеризующие сформированность компетенции	Критерии оценивания	Аттестован	Не аттестован
ПК-2	Знать <i>методы разработки и конструкции</i>	Знает <i>методы разработки и конструкции</i>	Выполнение работ в срок, предусмотренный в рабочих программах	Невыполнение работ в срок, предусмотренный в рабочих программах

	<i>особенности эксплуатации автомобилей тракторов</i>	<i>и особенности эксплуатации автомобилей тракторов</i>		
	Уметь <i>разрабатывать конструкции автомобилей и тракторов</i>	Умеет <i>разрабатывать конструкции автомобилей и тракторов</i>	Выполнение работ в срок, предусмотренный в рабочих программах	Невыполнение работ в срок, предусмотренный в рабочих программах
	Владеть <i>навыками разработки конструкции автомобилей и тракторов</i>	Владеет <i>навыками разработки конструкции автомобилей и тракторов</i>	Выполнение работ в срок, предусмотренный в рабочих программах	Невыполнение работ в срок, предусмотренный в рабочих программах

7.1.2 Этап промежуточного контроля знаний

Результаты промежуточного контроля знаний оцениваются в 7, 8 семестре для очной формы обучения по четырехбалльной системе:

«отлично»;

«хорошо»;

«удовлетворительно»;

«неудовлетворительно».

Компетенция	Результаты обучения, характеризующие сформированность компетенции	Критерии оценивания	Отлично	Хорошо	Удовл.	Неудовл.
ПК-2	Знать <i>методы разработки конструкции и особенности эксплуатации автомобилей и тракторов</i>	Тест	Выполнение теста на 90- 100%	Выполнение теста на 80- 90%	Выполнение теста на 70- 80%	В тесте менее 70% правильных ответов
	Уметь <i>разрабатывать конструкции автомобилей и тракторов</i>	Решение стандартных практически задач	Задачи решены в полном объеме и получены верные ответы	Продемонстрирован верный ход решения всех, но не получен верный ответ во всех задачах	Продемонстрирован верный ход решения в большинстве задач	Задачи не решены
	Владеть <i>навыками разработки конструкции автомобилей и тракторов</i>	Решение прикладных задач в конкретной предметной области	Задачи решены в полном объеме и получены верные ответы	Продемонстрирован верный ход решения всех, но не получен верный ответ во	Продемонстрирован верный ход решения в большинстве задач	Задачи не решены

	тракторов			всех задачах		
--	-----------	--	--	--------------	--	--

7.2 Примерный перечень оценочных средств (типовые контрольные задания или иные материалы, необходимые для оценки знаний, умений, навыков и (или) опыта деятельности)

7.2.1 Примерный перечень заданий для подготовки к тестированию

1. Общая средняя продолжительность обкатки автомобилей и технологических машин на их базе составляет
 - 1) 1-10 ч
 - 2) 100-1000 ч
 - 3) 50-150 ч
 - 4) 10-100 ч

2. Собственным ходом разрешается транспортировать только исправные машины, смонтированные на шасси автомобилей и тракторов и на специальном пневмоколесном шасси, транспортная скорость которых превышает
 - 1) 5 км/ч
 - 2) 16 км/ч
 - 3) 25 км/ч
 - 4) 40 км/ч

3. Какой процент составляют затраты на поддержание, сохранение и восстановление работоспособности СДКМ от себестоимости машино-часа эксплуатации
 1. до 38 %
 2. до 75%
 3. до 25 %
 4. до 100 %

4.
 - Насколько можно повысить эффективность использования транспортных машин за счет совершенствования методов ТО и ремонта.
 1. 60-80%
 2. 50-60%
 3. 10-20%
 4. 100%

5. Основная задача технической эксплуатации машин
 1. реализация потенциальных возможностей их эксплуатации при наименьших затратах на поддержание работоспособности и минимальных вредных воздействиях на окружающую среду.
 2. реализация потенциальных возможностей их конструкции при наименьших затратах на поддержание работоспособности и минимальных вредных воздействиях на окружающую среду
 3. реализация потенциальных возможностей их конструкции при наименьших затратах на поддержание работоспособности вне зависимости от вредных воздействий на окружающую среду
 4. реализация потенциальных возможностей их при выполнении различных видов работ

6. Решение вопросов управления работоспособностью машин предусматривает:
 1. организацию технического обслуживания (ТО) и ремонтов и ее связь с

- диагностированием машин;
2. совершенствование технологических процессов ТО и ремонтов, включая и проектирование баз механизации;
 3. организацию хранения, подготовку к работе и транспортировку машин на объект
 4. все вышеперечисленные варианты.
7. Что обеспечивает производственная эксплуатация машин при минимальных затратах на поддержание и восстановление работоспособности машин.
- 1) высокую производительность и безопасность
 - 2) высокую надежность и безотказность
 - 3) высокую долговечность и эффективность
 - 4) безотказную работу за планируемый период времени
8. Вопросы производственной эксплуатации направлены на повышение эффективности парка машин за счет
- 1) эксплуатации их на оптимальных рабочих режимах и оптимизации использования машин по времени,
 - 2) применения новых технологий строительного производства и снижения ручного труда,
 - 3) экономии материалов и энергоресурсов и сокращения сроков строительства,
 - 4) всех перечисленных утверждений
9. Что обеспечивает техническая эксплуатация машин как система организационно-технических мероприятий при безопасном использовании по функциональному назначению с учетом минимальных воздействий на окружающую среду
1. безаварийность
 2. безотказность
 3. высокую производительность
 4. работоспособность
10. Количество отказов, стоимость и время их устранения, а также снижение времени использования техники по назначению являются определяющими факторами
1. по отправке машин в ремонт или на списание
 2. по продаже машин
 3. по прекращению эксплуатации машин
 4. для проведения технического обслуживания

7.2.2 Примерный перечень заданий для решения стандартных задач

1. По формуле
$$П = \frac{q_a}{\rho \cdot \left(\frac{2 \cdot L}{V} + t_n + t_p \right)} \cdot K_g \cdot K_m$$
 определяется производительность;
 - 1 Автомобили самосвала;
 - 2.Скрепер ;
 3. Автогрейдера;
 4. Грунтоуплотняющей машины;

2. По формуле
$$П = \frac{(b \cdot \sin \alpha - a) \cdot l_{np}}{\left(\frac{l_{np}}{1000 \cdot V_p} + t_{разв} + t_{неп} \right) \cdot n} \cdot K_{зр} \cdot K_{\epsilon} \cdot K_m$$
 определяется

производительность

- 1 Автогрейdera при профилировании грунта ;
2. Автогрейdera при перемещении (разравнивания) грунта (материала);
3. Бульдозера при перемещении грунта;
4. Скрепера при возке грунта из карьера;

3. Производительность автогрейdera при разравнивании материалов определяется по формуле:

1
$$П = \frac{q_a}{\rho \cdot \left(\frac{2 \cdot L}{V} + t_n + t_p \right)} \cdot K_{\epsilon} \cdot K_m ;$$

2.
$$П = \frac{(b \cdot \sin \alpha - a) \cdot l_{np}}{\left(\frac{l_{np}}{1000 \cdot V_p} + t_{разв} + t_{неп} \right) \cdot n} \cdot K_{зр} \cdot K_{\epsilon} \cdot K_m ;$$

3.
$$П = \frac{(b - a) \cdot l_{np} \cdot h_{сч}}{\left(\frac{l_{np}}{1000 \cdot V_p} + t_n \right) \cdot n} \cdot K_{\epsilon} \cdot K_m ;$$

4.
$$П = \frac{q}{t_{ц} \cdot K_{p.с}} \cdot K_{зр} \cdot K_{\epsilon} \cdot K_m ;$$

4. Объем грунта, перемещаемого перед отвалом бульдозера определяется

1
$$q = \frac{0,75 \cdot h^2 \cdot b}{K_p} \cdot K_n ;$$

2. $q = b \cdot h$;

3. $q = b + h$;

4. $q = b/h$;

5. Время полного цикла при работе скрепера определяется как

1 Сумма времени загрузки, перемещения, разгрузки, обратного хода, переключения передач и разворотов;

2. Длина пути от места загрузки к месту разгрузки, соотнесенная к скорости перемещения;

3. Длина пути загрузки грунта соотнесенная к скорости загрузки;

4. Длина пути разгрузки грунта соотнесенная к скорости разгрузки;

6. В формуле определения производительности фронтального ковшового погрузчика

$$П, \text{ м}^3/\text{ч}, П = \frac{q}{\rho \cdot (t_{ц} \cdot K_p)} \cdot K_{\epsilon} \cdot K_m, \text{ } q \text{ обозначает}$$

1 Плотность грунта (материала);

2. Объем ковша погрузчика ;

3. Грузоподъемность погрузчика ;

4. Время полного цикла работы;

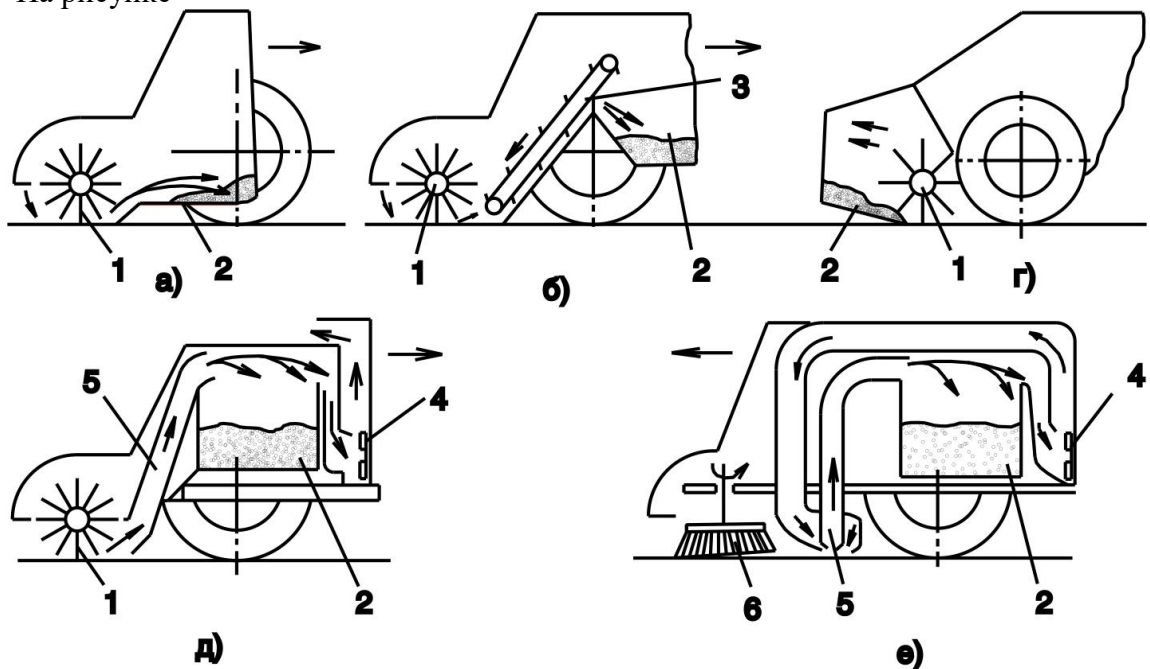
7. В формуле определения производительности одноковшового экскаватора

$$П = \frac{q}{t_{ц} \cdot K_p} \cdot K_{\epsilon} \cdot K_m \cdot K_{зр}, \text{ } q \text{ обозначает}$$

1 Плотность грунта (материала);

2. Объем ковша экскаватора;

3. Грузоподъемность экскаватора;
4. Время полного цикла работы;
8. По формуле
$$\Pi = \frac{(b-a) \cdot l_{np} \cdot h_{cl}}{\left(\frac{l_{np}}{1000 \cdot V_p} + t_n\right) \cdot n} \cdot K_g \cdot K_m$$
 определяется производительность:
 1. Бульдозера при перемещении грунта;
 2. Скрепера;
 3. Автогрейдера при разравнивании материала (грунта);
 4. Грунтоуплотняющего катка;
9. Рабочая скорость поливомоечной машины составляет
 1. 2,8...5,6 м/с;
 2. 10,1...12,4 м/с ;
 3. 15,6...18,2 м/с ;
 4. 28...56 м/с;
10. На рисунке



при транспортирования смета в бункер подметально-уборочной машины под литерой а) показано

1. перемещение смета пневматическим транспортером;
2. подметание и перемещение смета сдуванием и всасыванием воздушной струей;
3. комбинированный способ;
4. перемещение смета в бункер щеткой ;

7.2.3 Примерный перечень заданий для решения прикладных задач

1. Неисправности механизма переключения передач в коробке перемены передач включают
 1. ослабление крепления, заедание или повреждение троса (тяги) привода;
 2. износ или повреждение штока переключения передач;
 3. износ или деформация блокирующего устройства;
 4. износ вилки переключения передач.
2. Неисправности коробки передач можно установить по внешним признакам:

1. шум коробки передач;
 2. затрудненное включение передач;
 3. самопроизвольное выключение передач;
 4. подтекание масла.
3. Затрудненное включение передач может быть вызвано (дайте два правильных ответа);
- 1 Движением машины в гору;
 2. Неполное выключение сцепления;
 3. Износ муфт синхронизаторов;
 4. Высокими оборотами двигателя;
4. Износ штока переключения (ползуна) в коробке передач может привести к
- 1 Пробуксовке сцепления;
 2. Рывкам при движении;
 3. Облегченному включению передачи ;
 4. Самопроизвольному выключению передачи;
5. Люфтом рулевого колеса называется:
1. Соотношение угла поворота колес к углу поворота рулевого колеса при движущейся машине;
 2. Соотношение угла поворота колес к углу поворота рулевого колеса при вывешенной машине;
 3. холостое движение рулевого колеса, т.е. движение, при котором поворот не производится;
 4. все вышеперечисленное ;
6. Затрудненное усилие, прикладываемое к рулевому колесу у рулевого управления с гидроусилителем может быть вызвано:
- 1 Обрывом ремня привода насоса гидроусилителя;
 2. Попаданием воздуха в гидравлическую систему;
 3. Обрывом магистрали гидроусилителя ;
 4. Все вышеперечисленное;
7. О наступлении неисправности тормозной системы свидетельствуют т.н. внешние признаки неисправностей, к которым относятся:
1. отклонение от прямолинейного движения при торможении;
 2. большой ход педали тормоза;
 3. скрежетание при торможении;
 4. визг, свист при торможении;
 5. снижение усилия на педали при торможении;
 6. все вышеперечисленное;
8. Большой ход педали тормоза может быть вызван у тормозной системы с гидравлическим приводом (назовите два правильных ответа):
1. Подсосом воздуха в систему торможения;
 2. Износом тормозных колодок ;
 3. Высокой скоростью движения машины;
 4. Высоким крутящим моментом на колесе;
9. Повышение усилия на педали при торможении может быть вызвано:
1. неисправности вакуумного усилителя тормозов;
 2. износ или загрязнение тормозных колодок;
 3. заедание поршня рабочего цилиндра
 4. все вышеперечисленное;
10. Повышенный или неравномерный износ шин может быть вызван:
1. нарушением угла установки передних колес;
 2. деформацией рычага подвески;

3. износом резинометаллических или шаровых элементов крепления подвески;
4. все вышеперечисленное;

7.2.4 Примерный перечень вопросов для подготовки к зачету

Не предусмотрено учебным планом

7.2.5 Примерный перечень вопросов для подготовки к экзамену

1. Общее устройство силовых установок автомобилей в рамках их эксплуатации , причины потери работоспособного состояния. Расчет.
2. Общее устройство сцепления автомобилей в рамках их эксплуатации , причины потери работоспособного состояния. Расчет.
3. Общее устройство механических коробок перемены передач автомобилей в рамках их эксплуатации , причины потери работоспособного состояния. Расчет.
4. Общее устройство автоматических коробок перемены передач автомобилей в рамках их эксплуатации , причины потери работоспособного состояния. Расчет.
5. Общее устройство карданных передач автомобилей в рамках их эксплуатации , причины потери работоспособного состояния. Расчет.
6. Общее устройство ведущих мостов автомобилей в рамках их эксплуатации , причины потери работоспособного состояния. Расчет.
7. Общее устройство раздаточных коробок автомобилей в рамках их эксплуатации , причины потери работоспособного состояния. Расчет.
8. Общее устройство гидравлических тормозных систем автомобилей в рамках их эксплуатации , причины потери работоспособного состояния. Расчет.
9. Общее устройство пневмоколесных движителей автомобилей в рамках эксплуатации , причины потери работоспособного состояния. Расчет.
10. Общее устройство пневматических тормозных систем автомобилей в рамках их эксплуатации , причины потери работоспособного состояния. Расчет.
11. Общее устройство рулевого управления автомобилей в рамках эксплуатации , причины потери работоспособного состояния. Расчет.
12. Общее устройство электронного управления основных параметров и систем автомобилей в рамках их эксплуатации , причины потери работоспособного состояния.
13. Общее устройство управления рабочими органами автомобилей и строительных машин на их основе в рамках эксплуатации , причины потери работоспособного состояния. Расчет.
14. Общее устройство гидравлического привода механизмов автомобилей в рамках эксплуатации , причины потери работоспособного состояния. Расчет.

15. Общее устройство подвески автомобилей в рамках эксплуатации, причины потери работоспособного состояния. Расчет.
16. Ходовое оборудование дорожных машин. Классификация, устройство, работа. Особенности эксплуатации и тенденции развития ее технологий.
17. Трансмиссии дорожных машин. Классификация, схемы, работа. Особенности эксплуатации и тенденции развития ее технологий.
18. Машины для подготовительных работ. Классификация, устройство. Особенности эксплуатации и тенденции развития ее технологий.
19. Машины для укладки асфальтобетонных покрытий. Схемы, работа. Особенности эксплуатации и тенденции развития ее технологий.
20. Бульдозеры. Назначение, классификация, устройство. Особенности эксплуатации и тенденции развития ее технологий.
21. Самоходные стреловые краны. Назначение, классификация, устройство. Особенности эксплуатации и тенденции развития ее технологий.
22. Автовышки и машины вспомогательного назначения. Особенности эксплуатации и тенденции развития ее технологий.
23. Тракторы. Назначение, классификация, основные параметры, устройство. Особенности эксплуатации и тенденции развития ее технологий.
24. Машины для уплотнения грунта и дорожно-строительных материалов. Способ уплотнения. Классификация машин, схемы, устройство.
25. Автогрейдеры, назначения, классификация, устройство. Особенности эксплуатации и тенденции развития ее технологий.
26. Экскаваторы одноковшовые. Назначение, классификация, устройство.
27. Автокраны. Назначение, классификация, устройство. Особенности эксплуатации и тенденции развития ее технологий. Особенности эксплуатации и тенденции развития ее технологий.
28. Скреперы. Назначение, классификация, устройство. Особенности эксплуатации и тенденции развития ее технологий.
29. Буровое оборудование. Назначение, классификация, устройство. Особенности эксплуатации и тенденции развития ее технологий.
30. Грузоподъемные машины. Назначение, классификация, устройство. Особенности эксплуатации и тенденции развития ее технологий.
31. Плужно-щеточные снегоочистители. Назначение, классификация, устройство. Особенности эксплуатации и тенденции развития ее технологий.
32. Скальватели уплотненного снега. Назначение, классификация, устройство.

- Особенности эксплуатации и тенденции развития ее технологий.
33. Снегопогрузчики. Назначение, классификация, устройство. Особенности эксплуатации и тенденции развития ее технологий.
 34. Роторные снегоочистители. Назначение, классификация, устройство. Особенности эксплуатации и тенденции развития ее технологий.
 35. Универсальные уборочные машины для содержания дорог в зимний период. Особенности эксплуатации и тенденции развития ее технологий.
 36. Распределители технологических материалов для борьбы с гололедом. Особенности эксплуатации и тенденции развития ее технологий.
 37. Подметально-уборочные машины. Назначение, классификация, устройство. Особенности эксплуатации и тенденции развития ее технологий.
 38. Поливо-моечные машины. Назначение, классификация, устройство. Особенности эксплуатации и тенденции развития ее технологий.
 39. Илососные машины. Назначение, классификация, устройство. Особенности эксплуатации и тенденции развития ее технологий.
 40. Машины и оборудование для озеленения городских территорий. Назначение, классификация, устройство. Особенности эксплуатации и тенденции развития ее технологий.
 41. Машины и оборудование для сбора и транспортирования бытовых отходов. Особенности эксплуатации и тенденции развития ее технологий.
 42. Аварийные машины. Классификация, устройство, назначение. Особенности эксплуатации и тенденции развития ее технологий.
 43. Оперативные машины. Классификация, устройство, назначение. Особенности эксплуатации и тенденции развития ее технологий.
 44. Машины и оборудование для ремонта дорог и восстановления асфальтобетонных покрытий. Классификация, производительность. Особенности эксплуатации и тенденции развития ее технологий.
 45. Машины для ямочного ремонта дорожного покрытия. Назначение, классификация, производительность. Особенности эксплуатации и тенденции развития ее технологий.
 46. Гудронаторы. Назначение, классификация, производительность. Особенности эксплуатации и тенденции развития ее технологий.
 47. Машины для ремонта и регенерации асфальтобетонных покрытий. Особенности эксплуатации и тенденции развития ее технологий.
 48. Расчет производительности автосамосвалов.

49. Расчет производительности скреперов.
50. Расчет производительности бульдозеров.
51. Расчет производительности автогрейдеров.
52. Расчет производительности грунтоуплотняющих машин.
53. Расчет производительности подметально-уборочных машин.
54. Расчет производительности поливо-моечных машин.
55. Расчет производительности маркировочных машин.
56. Расчет производительности плужных снегоочистителей.
57. Расчет производительности роторного снегоочистителя.
58. Расчет производительности распределителей и пескоразбрасывателей при работе по полному циклу
59. Расчет производительности газоструйного снегоочистителя
60. Силовое оборудование дорожных машин. Требования, предъявляемые к двигателям дорожных машин.
61. Краткий исторический обзор развития дорожных машин.
62. Классификация дорожных машин по назначению, принципу действия, массе и мощности и др. параметрам.
63. Классификация, основные параметры и схемы автомобилей. Взаимодействие колес с опорными поверхностями. Сцепной вес автомобиля.

7.2.6. Методика выставления оценки при проведении промежуточной аттестации

Экзамен проводится по билетам, каждый из которых содержит 2 вопроса.

1. Оценка «Неудовлетворительно» ставится в случае, если:

- Студент демонстрирует небольшое понимание экзаменационных вопросов и заданий. Многие требования, предъявляемые к ним не выполнены.

- Студент демонстрирует непонимание экзаменационных вопросов и заданий.

- У студента нет ответа на экзаменационные вопросы и задания. Не было попытки их выполнить.

2. Оценка «Удовлетворительно» ставится в случае, если:

- В основном правильные и конкретные, без грубых ошибок ответы на экзаменационные вопросы при неточностях и несущественных ошибках в освещении отдельных положений.

3. Оценка «Хорошо» ставится в случае, если:

- У студента последовательные, правильные, конкретные ответы на вопросы экзаменационного билета; при отдельных несущественных

неточностях.

4. Оценка «Отлично» ставится, если:

- У студента логически последовательные, содержательные, полные, правильные и конкретные ответы на все вопросы экзаменационного билета и дополнительные вопросы; использование в необходимой мере в ответах на вопросы материалов всей рекомендованной литературы.

При проведении экзамена допускается замена одного из теоретических вопросов билета практическими заданиями в виде тест-вопросов.

7.2.7 Паспорт оценочных материалов

№ п/п	Контролируемые разделы (темы) дисциплины	Код контролируемой компетенции	Наименование оценочного средства
1	Введение. История развития и основные задачи курса. Классификация автомобилей, тракторов и технологических машин.	ПК-2	Тест, требования к курсовому проекту, вопросы к экзамену
2	Силовое оборудование строительных, дорожных коммунальных машин и оборудования	ПК-2	Тест, требования к курсовому проекту, вопросы к экзамену
3	Трансмиссии автомобилей строительно-дорожных машин.	ПК-2	Тест, защита лабораторных работ, требования к курсовому проекту, вопросы к экзамену
4	Ходовое оборудование машин	ПК-2	Тест, защита лабораторных работ, требования к курсовому проекту, вопросы к экзамену
5	Виды работ в транспортном строительстве. Землеройные и землеройно-транспортные машины на базе автомобилей и тракторов	ПК-2	Тест, требования к курсовому проекту, вопросы к экзамену
6	Машины для укладки асфальтобетонного и бетонного покрытия	ПК-2	Тест, требования к курсовому проекту, вопросы к экзамену
7	Передвижные асфальтобетонные заводы, установки и цементобетонные заводы на базе грузовых автомобилей	ПК-2	Тест, требования к курсовому проекту, вопросы к экзамену
8	Машины для добычи, переработки и классификации каменных материалов на базе самоходных машин	ПК-2	Тест, требования к курсовому проекту, вопросы к экзамену
9	Грузоподъемные машины на базе самоходных машин	ПК-2	Тест, требования к курсовому проекту, вопросы к экзамену
10	Понятие автоматизации и комплексной механизации. Техническое	ПК-2	Тест, требования к курсовому проекту,

	нормирование и применение производственных норм		вопросы к экзамену
11	Машины для содержания дорог	ПК-2	Тест, требования к курсовому проекту, вопросы к экзамену
12	Электрооборудование автомобилей и тракторов	ПК-2	Тест, защита лабораторных работ, требования к курсовому проекту, вопросы к экзамену
13	Теория автомобиля и трактора	ПК-2	Тест, требования к курсовому проекту, вопросы к экзамену

7.3. Методические материалы, определяющие процедуры оценивания знаний, умений, навыков и (или) опыта деятельности

Тестирование осуществляется, либо при помощи компьютерной системы тестирования, либо с использованием выданных тест-заданий на бумажном носителе. Время тестирования 30 мин. Затем осуществляется проверка теста экзаменатором и выставляется оценка согласно методики выставления оценки при проведении промежуточной аттестации.

Решение стандартных задач осуществляется, либо при помощи компьютерной системы тестирования, либо с использованием выданных задач на бумажном носителе. Время решения задач 30 мин. Затем осуществляется проверка решения задач экзаменатором и выставляется оценка, согласно методики выставления оценки при проведении промежуточной аттестации.

Решение прикладных задач осуществляется, либо при помощи компьютерной системы тестирования, либо с использованием выданных задач на бумажном носителе. Время решения задач 30 мин. Затем осуществляется проверка решения задач экзаменатором и выставляется оценка, согласно методики выставления оценки при проведении промежуточной аттестации.

Защита курсового проекта осуществляется согласно требованиям, предъявляемым к работе, описанным в методических материалах. Примерное время защиты на одного студента составляет 20 мин.

8 УЧЕБНО МЕТОДИЧЕСКОЕ И ИНФОРМАЦИОННОЕ ОБЕСПЕЧЕНИЕ ДИСЦИПЛИНЫ)

8.1 Перечень учебной литературы, необходимой для освоения дисциплины

1. Чмиль, Владимир Павлович.

Гидропневмопривод строительной техники. Конструкция, принцип действия, расчет [Текст] : учебное пособие. - СПб. ; М. ; Краснодар : Лань, 2011 (Архангельск : ОАО "ИПП "Правда Севера", 2011). - 310 с. : ил. - Библиогр.: с. 306-308 (39 назв.). - ISBN 978-5-8114-1129-0 : 580-00.

2. Машины для земляных работ [Текст] : учебник : рек. УМО. - Москва : Бастет, 2012

(Ярославль : ОАО "Ярославский полиграфкомбинат", 2012). - 687 с. : ил. - Библиогр.: с.

682-685 (62 назв.). - ISBN 978-5-903178-28-5 : 1135-00.

3. Устинов, Юрий Федорович.

Механические колебания и виброакустическая защита транспортно-технологических строительных машин [Текст] : учебное пособие : допущено учебно-методическим объединением / Воронеж. гос. архит.-строит. ун-т. - Воронеж : [б. и.], 2015 (Воронеж : Отдел оперативной полиграфии изд-ва учеб. лит. и учеб.-метод. пособий ВГАСУ, 2015). - 238 с. : ил. - Библиогр.: с. 225-226. - ISBN 978-5-89040-527-2 : 67-79.

4. Дуданов, И. В.

Силовое оборудование самоходных строительных машин : Учебное пособие / Дуданов И. В. - Самара : Самарский государственный архитектурно-строительный университет, ЭБС АСВ, 2013. - 96 с. - ISBN 978-5-9585-0503-6.

URL: <http://www.iprbookshop.ru/20517.html>

5. Эксплуатация подъемно-транспортных, строительных и дорожных машин : Методические указания / сост.: С. А. Волков, В. Н. Добромиров ; ред. В. Н. Добромиров. - Санкт-Петербург : Санкт-Петербургский государственный архитектурно-строительный университет, ЭБС АСВ, 2014. - 68 с.

URL: <http://www.iprbookshop.ru/30001.html>

6. Елманов, В. Д.

Конструкции элементов гидравлических и пневматических систем путевых и строительных машин : Учебное иллюстрированное пособие / Елманов В. Д. - Москва :

Учебно-методический центр по образованию на железнодорожном транспорте, 2013. - 308 с. - ISBN 978-5-89035-695-6.

URL: <http://www.iprbookshop.ru/26807.html>

7. Чмиль, В. П.

Теория механизмов и машин [Электронный ресурс] / Чмиль В. П., - 3-е изд., стер. - : Лань, 2017. - 280 с. - Книга из коллекции Лань - Инженерно-технические науки. - ISBN 978-5-8114-1222-8.

URL: <https://e.lanbook.com/book/91896>

8. Капустин, А. В.

Теория механизмов и машин : сборник заданий для курсовых и расчетно-графических работ / А.В. Капустин; Ю.Д. Нагибин. - Йошкар-Ола : ПГТУ, 2014. - 68 с. - ISBN 978-5-8158-1351-9.

URL: <http://biblioclub.ru/index.php?page=book&id=277043>

9. 257-2020

Техника и технологии наземного транспорта [Электронный ресурс] : методические указания к подготовке курсовых проектов и работ УГСН 23.00.00 для студентов всех специальностей и форм обучения (бакалавриат, специалитет, магистратура) / сост. : В. А. Жулай, В. Л. Тюнин, Н. М. Волков, Д. Н. Дегтев, А. Н. Щиенко. - Воронеж : Воронежский государственный технический университет, 2020.

8.2 Перечень информационных технологий, используемых при осуществлении образовательного процесса по дисциплине, включая

перечень лицензионного программного обеспечения, ресурсов информационно-телекоммуникационной сети «Интернет», современных профессиональных баз данных и информационных справочных систем:

Лицензионное ПО:

LibreOffice

MicrosoftOfficeWord 2013/2007

MicrosoftOfficeExcel 2013/2007

ABBYY FineReader 9.0

Photoshop Extended CS6 13.0 MLP

Acrobat Professional 11.0 MLP

CorelDRAW Graphics Suite X6

"Программная система для обнаружения текстовых заимствований в учебных и научных работах "Антиплагиат.ВУЗ""

Модуль "Программный комплекс поиска текстовых заимствований в открытых источниках сети интернет "Антиплагиат-интернет""

APM WinMachine v. 9.4

7zip

AdobeAcrobatReader

MozillaFirefox

Компас-3D Viewer

КОМПАС 3D

Ресурс информационно-телекоммуникационной сети «Интернет»:

<http://www.edu.ru/>

Образовательный портал ВГТУ

Информационная справочная система:

<http://window.edu.ru>

<https://wiki.cchgeu.ru/>

Современные профессиональные базы данных:

Агентство автомобильного транспорта

Адрес ресурса: <https://rosavtotransport.ru/ru/>

Федеральный портал «Инженерное образование»

Адрес ресурса: <http://window.edu.ru/resource/278/45278>

Министерство транспорта Российской Федерации

Адрес ресурса: <https://www.mintrans.ru/>

NormaCS

Адрес ресурса: <http://www.normacs.ru/>

База данных zbMath

Адрес ресурса: <https://zbmath.org/>

Открытые архивы журналов издательства «Машиностроение»

Адрес ресурса: <http://www.mashin.ru/eshop/journals/>

Грузовой и общественный транспорт Российской Федерации

Адрес ресурса: <http://transport.ru/>

Журнал Наука и техника транспорта

<http://ntt.rgotups.ru/>

Министерство транспорта РФ

<https://mintrans.gov.ru/>

Библиотека Российской открытой академии транспорта

<http://transport.ru/>

9 МАТЕРИАЛЬНО-ТЕХНИЧЕСКАЯ БАЗА, НЕОБХОДИМАЯ ДЛЯ ОСУЩЕСТВЛЕНИЯ ОБРАЗОВАТЕЛЬНОГО ПРОЦЕССА

Для обеспечения лекционных занятий мультимедийной техникой используются ноутбук ASUS, компьютерный проектор, переносной проекционный экран.

При проведении лабораторных работ используется следующее учебно-лабораторное оборудование:

1. Стенд «Общее устройство ходовой трансмиссии автомобиля» (ауд. 1013).
2. Стенд «Двигатель внутреннего сгорания». (ауд. 1013, 3114)
3. Стенд «Сцепление автомобиля»; (ауд. 3114)
4. Стенд «Автоматическая коробка передач» (ауд. 3114)
5. Стенд «Механическая коробка передач» (ауд. 3114)
6. Стенд «Электронное управление зажиганием и впрыском силовых установок» (ауд. 3114)
7. Стенд «Карданные передачи» (ауд. 3114, 1013)
8. Стенд «Ведущие мосты» (ауд. 3114,1013)
9. Стенд «Рулевое управление» (ауд. 1013)
10. Плакаты: «Коробки перемены передач»; (ауд. 3114)
11. Стенд «Изучение устройства и определение основных параметров гидрообъемного привода» (ауд. 3114)
12. Плакаты: «Устройство грузовых автомобилей КАМАЗ, Урал»

Перечень дорожно-строительной техники, находящейся на учебном полигоне ВГТУ

№ п/п	Наименование техники	Инв. №	Год выпуска	Завод. №	Гос. номер	Техн. сост
1.	Трактор Т-4АПС-2	0001322426	1986	40193	90-74 ВХ	В рабочем состоянии
2.	Скрепер ДЗ-111А	0001322426	1986			В рабочем состоянии
3.	Трактор колесный Т-40М	0001510059	1989	337091	02-70 ВЕ	В рабочем состоянии
4.	Трактор колесный Т-150М	0001322032	1982	205499	02-71 ВЕ	В рабочем состоянии
5.	Прицеп-емкость	0001510050	1987	1230	19-91	В рабочем состоянии

	специальная ПСЕ-20				ВЕ	состоянии
6.	Трактор Т-130	0001510039	1981	64411	б/н	Требуется ремонт
7.	Трактор Т-130	0001510040	1981	60646	б/н	Требуется ремонт
8.	Автопогрузчик	макет	1979	-	-	Требуется ремонт
9.	Экспериментальный автогрейдер	макет	1986	-	-	Требуется ремонт
10.	Тренажер-экскаватор ЭОВ-Т	-	1992	-	-	Требуется ремонт
11.	Стенд для испытания колес	-	-	-	-	В рабочем состоянии
12.	Стенд для испытаний тяговых усилий дорожных машин (средний)	-	-	-	-	В рабочем состоянии
13.	Стенд для испытаний тяговых усилий дорожных машин (тяжелый)	-	-	-	-	В рабочем состоянии
14.	Камнедробилка «Гром»	макет	-	-	-	В рабочем состоянии
15.	Двигатель Д-243	макет	-	416802	-	Требуется ремонт
16.	Двигатель СМД-14	макет	-	521723	-	Требуется ремонт
17.	Компрессор стационарный		-	-	-	В рабочем состоянии

10. МЕТОДИЧЕСКИЕ УКАЗАНИЯ ДЛЯ ОБУЧАЮЩИХСЯ ПО ОСВОЕНИЮ ДИСЦИПЛИНЫ (МОДУЛЯ)

По дисциплине «Конструкции автомобилей и тракторов» читаются лекции, проводятся практические занятия и лабораторные работы, выполняется курсовой проект.

Основой изучения дисциплины являются лекции, на которых излагаются наиболее существенные и трудные вопросы, а также вопросы, не нашедшие отражения в учебной литературе.

Практические занятия направлены на приобретение практических навыков расчета конструкции и эксплуатационных свойств автомобилей и тракторов. Занятия проводятся путем решения конкретных задач в аудитории.

Лабораторные работы выполняются на лабораторном оборудовании в соответствии с методиками, приведенными в указаниях к выполнению работ.

Методика выполнения курсового проекта изложена в учебно-методическом пособии. Выполнять этапы курсового проекта должны своевременно и в установленные сроки.

Контроль усвоения материала дисциплины производится проверкой курсового проекта, защитой курсового проекта.

Вид учебных занятий	Деятельность студента
---------------------	-----------------------

Лекция	Написание конспекта лекций: кратко, схематично, последовательно фиксировать основные положения, выводы, формулировки, обобщения; помечать важные мысли, выделять ключевые слова, термины. Проверка терминов, понятий с помощью энциклопедий, словарей, справочников с выписыванием толкований в тетрадь. Обозначение вопросов, терминов, материала, которые вызывают трудности, поиск ответов в рекомендуемой литературе. Если самостоятельно не удастся разобраться в материале, необходимо сформулировать вопрос и задать преподавателю на лекции или на практическом занятии.
Практическое занятие	Конспектирование рекомендуемых источников. Работа с конспектом лекций, подготовка ответов к контрольным вопросам, просмотр рекомендуемой литературы. Прослушивание аудио- и видеозаписей по заданной теме, выполнение расчетно-графических заданий, решение задач по алгоритму.
Лабораторная работа	Лабораторные работы позволяют научиться применять теоретические знания, полученные на лекции при решении конкретных задач. Чтобы наиболее рационально и полно использовать все возможности лабораторных для подготовки к ним необходимо: следует разобрать лекцию по соответствующей теме, ознакомиться с соответствующим разделом учебника, проработать дополнительную литературу и источники, решить задачи и выполнить другие письменные задания.
Самостоятельная работа	Самостоятельная работа студентов способствует глубокому усвоению учебного материала и развитию навыков самообразования. Самостоятельная работа предполагает следующие составляющие: - работа с текстами: учебниками, справочниками, дополнительной литературой, а также проработка конспектов лекций; - выполнение домашних заданий и расчетов; - работа над темами для самостоятельного изучения; - участие в работе студенческих научных конференций, олимпиад; - подготовка к промежуточной аттестации.
Подготовка к промежуточной аттестации	Готовиться к промежуточной аттестации следует систематически, в течение всего семестра. Интенсивная подготовка должна начаться не позднее, чем за месяц-полтора до промежуточной аттестации. Данные перед экзаменом, экзаменом три дня эффективнее всего использовать для повторения и систематизации материала.