

**МИНИСТЕРСТВО НАУКИ И ВЫСШЕГО ОБРАЗОВАНИЯ
РОССИЙСКОЙ ФЕДЕРАЦИИ**
Федеральное государственное бюджетное образовательное учреждение
высшего образования
«Воронежский государственный технический университет»


УТВЕРЖДАЮ
Декан ФМАГ
В.И. Рыжских

«31» августа 2021 г.

РАБОЧАЯ ПРОГРАММА

дисциплины

«Средства технологического оснащения для нетрадиционных методов обработки»


Направление подготовки 15.04.01 Машиностроение
Магистерская программа "Современные технологии производства в машиностроении"
Квалификация выпускника Магистр
Нормативный период обучения 2года/2 года 3 месяца
Форма обучения Очная/заочная
Год начала подготовки 2021 г.

Авторы программы



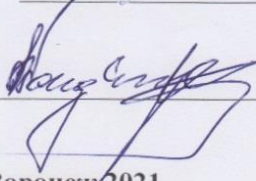
Смоленцев В.П.
Кириллов О.Н.

Заведующий кафедрой
Технологии машиностроения



Грицюк В.Г.

Руководитель ОПОП



Болдырев А.И.

Воронеж 2021

1 ЦЕЛИ И ЗАДАЧИ ДИСЦИПЛИНЫ

1.1 Цели дисциплины

Целью изучения дисциплины является формирование у магистров знаний по проектированию технологической оснастки для электрофизических и электрохимических процессов изготовления деталей.

1.2 Задачи освоения дисциплины

Задачами изучения дисциплины являются:

- изучение общих принципов выбора и проектирования технического оснащения для специальных электрофизических и электрохимических методов обработки;
- обоснование применения специального оборудования в общем парке металлообрабатывающих станков;
- изучение конструкции специального оборудования, расчет его систем и узлов;
- получение навыков по расчету и конструированию электродов-инструментов для специальных методов обработки;
- приобретение навыков в настройке и работе на специальном оборудовании.

2 МЕСТО ДИСЦИПЛИНЫ В СТРУКТУРЕ ОПОП

Дисциплина «Средства технологического оснащения для нетрадиционных методов обработки» относится к части дисциплин, формируемых участниками образовательных отношений по Б1.В. учебного плана. Код дисциплины Б1.В.04.

3 ПЕРЕЧЕНЬ ПЛАНИРУЕМЫХ РЕЗУЛЬТАТОВ ОБУЧЕНИЯ ПО ДИСЦИПЛИНЕ

Процесс изучения дисциплины «Средства технологического оснащения для нетрадиционных методов обработки» направлен на формирование следующей компетенции:

ПК-1 – способен организовать разработку и внедрение в производство прогрессивных методов обработки, обеспечивающих повышение эффективности разрабатываемой технологии.

Компетенция	Результаты обучения, характеризующие сформированность компетенции
ПК-1	Знать: - цели и задачи курса «Средства технологического оснащения для нетрадиционных методов обработки машиностроительных производств», его место в системе подготовки магистра; - принципы выбора и проектирования оснащения для нетрадиционных методов обработки; - конструкции специального оборудования

	<p>Уметь:</p> <ul style="list-style-type: none"> - обосновать применение оборудования для нетрадиционных методов обработки в общем парке металлорежущих станков - делать расчет конструкции специального оборудования его систем и узлов, расчет и конструирование приспособлений и электродов-инструментов
	<p>Владеть:</p> <ul style="list-style-type: none"> - навыками в области расчета и проектирования технологической оснастки для применения специальных электрофизических и электрохимических методов обработки в машиностроении.

4 ОБЪЕМ ДИСЦИПЛИНЫ (МОДУЛЯ)

Общая трудоемкость дисциплины «Средства технологического оснащения для нетрадиционных методов обработки» составляет 4 зачетных единицы.

Распределение трудоемкости дисциплины по видам занятий

Очная форма обучения

Вид учебной работы	Всего часов	Семестры
		3
Аудиторные занятия (всего)	36	36
В том числе:		
Лекции	18	18
Практические занятия (ПЗ)	18	18
Самостоятельная работа	108	108
Вид промежуточной аттестации	зачет	зачет
Общая трудоемкость	144	144
час		
зач. ед.	4	4

Заочная форма обучения

Вид учебной работы	Всего часов	Семестры
		3
Аудиторные занятия (всего)	8	8
В том числе:		
Лекции	4	4
Практические занятия (ПЗ)	4	4
Самостоятельная работа	132	132
Вид промежуточной аттестации	зачет	4
Общая трудоемкость	144	144
час		
зач. ед.	4	4

5 СОДЕРЖАНИЕ ДИСЦИПЛИНЫ

5.1 Содержание разделов дисциплины и распределение трудоемкости по видам занятий

очная форма обучения

№ п/п	Наименование раздела	Содержание раздела	Лекц	Прак зан.	Лаб. зан.	СРС	Всего, час
1	Технологическое оснащение электроэрозионной обработки	<p>Порядок проектирования оснастки для электроэрозионной обработки. Материалы используемые при изготовлении оснастки для электроэрозионной обработки. Особенности экономического обоснования. Механическая часть электроэрозионного оборудования. Материалы, используемые для изготовления инструмента при электроэрозионной обработке. Методика проектирования и расчета инструмента для электроэрозионной обработки.</p> <p><i>Самостоятельное изучение.</i> Оптимизация контроля при ЭЭО.</p> <p><i>Практическая работа.</i> Изучение и расчет технологического оснащения и оптимального режима обработки непрофилированным электродом. Изучение и расчет технологического оснащения и режимов обработки при ЭЭО на копировально-прошивочном станке</p>	6	6		27	39
2	Технологическое оснащение размерной электрохимической обработки	<p>Порядок проектирования оснастки для электрохимической обработки. Материалы для изготовления оснастки, используемой для электрохимической обработки. Особенности экономического обоснования. Механическая часть электрохимического оборудования. Материалы, используемые для изготовления инструмента при электрохимической обработке. Методика проектирования и расчета инструмента для электрохимической обработки.</p> <p><i>Самостоятельное изучение.</i> Средства контроля при ЭХО.</p> <p><i>Практическая работа.</i> Изучение технологического оснащения для электрохимического протягивания поверхности каналов и расчет инструмента и режимов обработки. Изучение и расчет технологического оснащения и оптимальных технологических режимов электрохимической размерной обработки по схеме с неподвижным катодом.</p>	6	6		27	39
3	Технологическое оснащение ультразвуковой обработки	<p>Порядок проектирования оснастки для ультразвуковой обработки. Материалы для изготовления оснастки, используемые при изготовлении оснащения для ультразвуковой обработки. Особенности экономического обоснования. Механическая часть ультразвукового оборудования. Материалы, используемые для изготовления инструмента при ультразвуковой обработке. Методика проектирования и расчета инструмента для ультразвуковой обработки.</p> <p><i>Самостоятельное изучение.</i> Соблюдение техники безопасности при ультразвуковой обработке.</p> <p><i>Практическая работа.</i> Изучение и расчет технологического оснащения и режимов для ультразвукового прошивания отверстий в</p>	2	2		27	31

		твердом сплаве					
4	Технологическое оснащение других видов электрохимикофизической обработки	<p>Порядок проектирования оснащения для электроннолучевой, плазменной, электровзрывной, комбинированной обработки. Материалы, используемые для изготовления инструмента при электроннолучевой, плазменной, электровзрывной, комбинированной обработке. Методика проектирования и расчета инструмента для электроннолучевой, плазменной, электровзрывной, комбинированной обработки.</p> <p><i>Самостоятельное изучение.</i> Проектирование участков для комбинированных методов обработки.</p> <p><i>Практическая работа.</i> Технологическое оснащение для обработки деталей непрофилированным электродом-щеткой: расчет электрода-инструмента и режимов обработки</p>	4	4		27	35
Итого			18	18		108	144

заочная форма обучения

№ п/п	Наименование раздела	Содержание раздела	Лекц	Прак зан.	Лаб. зан.	СРС	Всего, час
1	Технологическое оснащение электроэрозионной обработки	<p>Порядок проектирования оснастки для электроэрозионной обработки. Материалы используемые при изготовлении оснастки для электроэрозионной обработки. Особенности экономического обоснования. Механическая часть электроэрозионного оборудования. Материалы, используемые для изготовления инструмента при электроэрозионной обработке. Методика проектирования и расчета инструмента для электроэрозионной обработки.</p> <p><i>Самостоятельное изучение.</i> Оптимизация контроля при ЭЭО.</p> <p><i>Практическая работа.</i> Изучение и расчет технологического оснащения и оптимального режима обработки непрофилированным электродом. Изучение и расчет технологического оснащения и режимов обработки при ЭЭО на копировально-прошивочном станке</p>	1	4		33	38
2	Технологическое оснащение размерной электрохимической обработки	<p>Порядок проектирования оснастки для электрохимической обработки. Материалы для изготовления оснастки, используемой для электрохимической обработки. Особенности экономического обоснования. Механическая часть электрохимического оборудования. Материалы, используемые для изготовления инструмента при электрохимической обработке. Методика проектирования и расчета инструмента для электрохимической обработки.</p> <p><i>Самостоятельное изучение.</i> Средства контроля при ЭХО.</p> <p><i>Практическая работа.</i> Изучение технологического оснащения для электрохимического протягивания поверхности каналов и расчет инструмента и режимов обработки. Изучение и расчет технологического оснащения и оптимальных технологических режимов электрохимической размерной обработки по схеме с неподвижным катодом.</p>	1			33	34

3	Технологическое оснащение ультразвуковой обработки	<p>Порядок проектирования оснастки для ультразвуковой обработки. Материалы для изготовления оснастки, используемые при изготовлении оснащения для ультразвуковой обработки. Особенности экономического обоснования. Механическая часть ультразвукового оборудования. Материалы, используемые для изготовления инструмента при ультразвуковой обработке. Методика проектирования и расчета инструмента для ультразвуковой обработки.</p> <p><i>Самостоятельное изучение.</i> Соблюдение техники безопасности при ультразвуковой обработке.</p> <p><i>Практическая работа.</i> Изучение и расчет технологического оснащения и режимов для ультразвукового прошивания отверстий в твердом сплаве</p>	1			33	34
4	Технологическое оснащение других видов электрохимикофизической обработки	<p>Порядок проектирования оснащения для электроннолучевой, плазменной, электровзрывной, комбинированной обработки. Материалы, используемые для изготовления инструмента при электроннолучевой, плазменной, электровзрывной, комбинированной обработке. Методика проектирования и расчета инструмента для электроннолучевой, плазменной, электровзрывной, комбинированной обработки.</p> <p><i>Самостоятельное изучение.</i> Проектирование участков для комбинированных методов обработки.</p> <p><i>Практическая работа.</i> Технологическое оснащение для обработки деталей непрофилированным электродом-щеткой: расчет электрода-инструмента и режимов обработки</p>	1			33	34
Итого			4	4		132	140

5.2 Перечень лабораторных работ

В соответствии с учебным планом освоение дисциплины не предусматривает выполнение лабораторных работ.

5.3 Перечень практических работ

1. Изучение и расчет технологического оснащения и оптимального режима обработки непрофилированным электродом. Изучение и расчет технологического оснащения и режимов обработки при ЭЭО на копировально-прошивочном станке

2. Изучение технологического оснащения для электрохимического протягивания поверхности каналов и расчет инструмента и режимов обработки. Изучение и расчет технологического оснащения и оптимальных технологических режимов электрохимической размерной обработки по схеме с неподвижным катодом.

3. Изучение расчет технологического оснащения и режимов для ультразвукового прошивания отверстий в твердом сплаве.

4. Технологическое оснащение для обработки деталей непрофилированным электродом-щеткой: расчет электрода-инструмента и режимов обработки.

6 ПРИМЕРНАЯ ТЕМАТИКА КУРСОВЫХ ПРОЕКТОВ (РАБОТ) И КОНТРОЛЬНЫХ РАБОТ

6.1 В соответствии с учебным планом освоение дисциплины не предусматривает выполнение курсового проекта (работы).

6.2 Примерный перечень тем контрольных работ:

1. Средства технологического оснащения для ЭЭО.
2. Средства технологического оснащения для РЭХО.
3. Средства технологического оснащения для УЗО.
4. Средства технологического оснащения для светолучевой обработки.
5. Средства технологического оснащения для электровзрывной обработки.
6. Средства технологического оснащения для комбинированных методов обработки.

7 ОЦЕНОЧНЫЕ МАТЕРИАЛЫ ДЛЯ ПРОВЕДЕНИЯ ПРОМЕЖУТОЧНОЙ АТТЕСТАЦИИ ОБУЧАЮЩИХСЯ ПО ДИСЦИПЛИНЕ (МОДУЛЮ)

7.1 Описание показателей и критериев оценивания компетенций на различных этапах их формирования, описание шкал оценивания

7.1.1 Этап текущего контроля

Результаты текущего контроля знаний и межсессионной аттестации оцениваются по следующей системе: «аттестован»; «не аттестован».

Компетенция	Результаты обучения, характеризующие сформированность компетенции	Критерии оценивания	Аттестован	Не аттестован
ПК-1	Знать: - цели и задачи курса «Средства технологического оснащения для нетрадиционных методов обработки машиностроительных производств», его место в системе подготовки магистра; - принципы выбора и проектирования оснащения для нетрадиционных методов обработки; - конструкции специального оборудования	Вопросы (тест) к зачету	Выполнение работ в срок, предусмотренный в рабочих программах	Невыполнение работ в срок, предусмотренный в рабочих программах
	Уметь: - обосновать применение оборудования для нетра-	Решение стандартных задач, тест	Выполнение работ в срок, предусмотрен-	Невыполнение работ в срок, предусмотренный в рабо-

	диционных методов обработки в общем парке металлорежущих станков - делать расчет конструкции специального оборудования его систем и узлов, расчет и конструирование приспособлений и электродов-инструментов		ный в рабочих программах	чих программах
	Владеть: - навыками в области расчета и проектирования технологической оснастки для применения специальных электрофизических и электрохимических методов обработки в машиностроении.	Решение прикладных задач, тест	Выполнение работ в срок, предусмотренный в рабочих программах	Невыполнение работ в срок, предусмотренный в рабочих программах

7.1.2 Этап промежуточного контроля знаний

Результаты промежуточного контроля знаний оцениваются в 3 семестре для очной формы обучения, в 3 семестре для заочной формы обучения по системе: в период сессии формой контроля предусмотрен зачет, по результатам которого выставляются оценки:

«зачтено»;

«не зачтено».

Компетенция	Результаты обучения, характеризующие сформированность компетенции	Критерии оценивания	Зачтено	Незачтено
ПК-1	Знать: - цели и задачи курса «Средства технологического оснащения для нетрадиционных методов обработки машиностроительных производств», его место в системе подготовки магистра; - принципы выбора и проектирования оснащения для нетрадиционных методов обработки; - конструкции специального оборудования	Опрос	Правильные аргументированные ответы на вопросы	Неправильные ответы на поставленные вопросы
	Уметь: - обосновать применение оборудования для нетрадиционных методов обработки в общем парке металлорежущих станков - делать расчет конструкции специального оборудования его систем и узлов, расчет и конструирование приспособлений и электродов-инструментов	Опрос	Правильные аргументированные ответы на вопросы. Выполнение задания на 70-100%	Неправильные ответы на поставленные вопросы. Выполнение задания менее чем на 70%
	Владеть: - навыками в области расчета и проектирования технологической оснастки для применения специальных электрофизических и электрохимических ме-	Опрос	Правильные аргументированные ответы на вопросы. Выполнение	Неправильные ответы на поставленные вопросы.

	тодов обработки в машиностроении.		задания на 70-100%	Выполнение задания менее чем на 70%
--	-----------------------------------	--	--------------------	-------------------------------------

7.2 Примерный перечень оценочных средств (типовые контрольные задания или иные материалы, необходимые для оценки знаний, умений, навыков и (или) опыта деятельности)

7.2.1 Примерный перечень заданий для подготовки к тестированию

1. При прошивании по схеме с обратным копированием при ЭЭО:
 - А. Электрод-инструмент находится над заготовкой?
 - Б. Заготовка находится над электродом-инструментом?
2. При прошивании по схеме с прямым копированием при ЭЭО:
 - А. Электрод-инструмент находится над заготовкой?
 - Б. Заготовка находится над электродом-инструментом?
3. При многоэлектродной ЭЭО электроды-инструменты подключены:
 - А. К одному генератору импульсов.
 - Б. К разным генераторам импульсов.
4. При многоконтурной ЭЭО электроды-инструменты подключены:
 - А. К разным генераторам импульсов.
 - Б. К одному генератору импульсов.
5. Обрабатываемость металлов при ЭЭО оценивают по отношению к какому металлу?
 - А. ОТ4
 - Б. Ст.45
 - В. 12Х18Н10Т
6. Электрод-инструмент выполняют пустотелым, если площадь обрабатываемой поверхности:
 - А. больше $5 \times 10^5 \text{ мм}^2$
 - Б. больше $15 \times 10^3 \text{ мм}^2$
 - В. больше $1 \times 10^6 \text{ мм}^2$
7. Черновую и чистовую обработку ведут:
 - А. От разных генераторов импульсов.
 - Б. От одного генератора импульсов.
8. При ЭЭО для прокачки рабочей среды часто применяют центробежный насос потому что он:
 - А. Обладает большой производительностью.
 - Б. Наименее подвержен износу.
9. Прошивочные станки предназначены для:
 - А. Восстановления изношенной формы в изделиях.
 - Б. Разделения заготовок.
 - В. Получения отверстий, полостей.

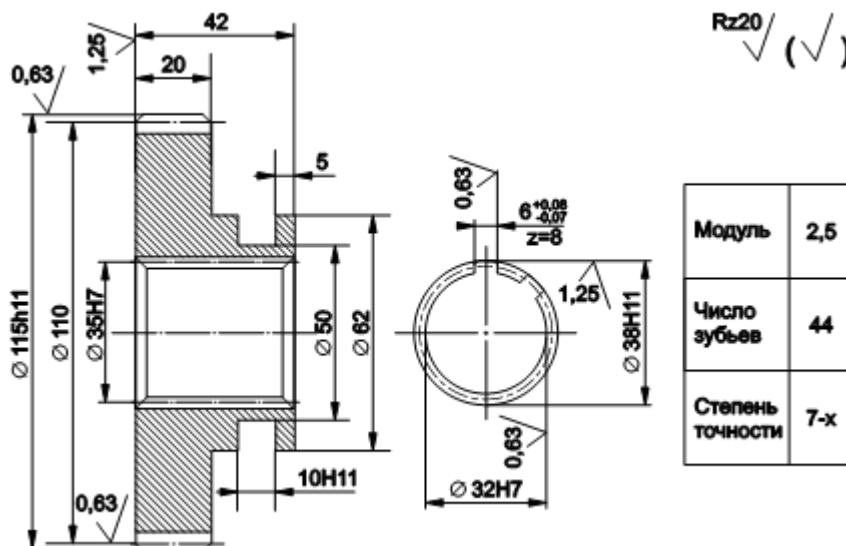
7.2.2 Примерный перечень заданий для решения стандартных задач

Дано: Зубчатое колесо-вал

Вид заготовки – штамповка.

Материал – сталь 25ХГТ.

Тип производства – серийное.



Варианты заданий:

Прошить сквозное отверстие;

Зачистить заусенцы после обработки внутренних шлицов;

Удалить заусенцы на торцах колеса-вала после механической обработки;

Скруглить острые кромки на торцах колеса-вала после механической обработки.

Обработать фланки зубьев.

ПК-1 - способен организовать разработку и внедрение в производство прогрессивных методов обработки, обеспечивающих повышение эффективности разрабатываемой технологии.

Выполнить: выбор метода обработки, оборудования, средств технологического оснащения, инструментов, назначение режимов обработки заданных операций

7.2.3 Примерный перечень заданий для решения прикладных задач

1. Расчет рабочей части ЭИ.
2. Пути снижения износа ЭИ.
3. Изготовление копиров для станков с непрофилированным проволочным электродом.
4. Область использования ЭХО в машиностроении.
5. Место диэлектрических покрытий на электродах.
6. Приспособления для удаления заусенцев в глубоких каналах.
7. Какие характеристики абразивных порошков необходимо учитывать при УЗО?
8. Что понимается под интенсификацией УЗ процесса травления металлов?

9. Какие особенности имеет инструмент для металлорежущих станков при УЗ интенсификации процесса?
10. Оборудование для формообразования энергией электрического разряда в жидкости и электрическим взрывом.
11. Электроабразивная обработка.

7.2.4 Примерный перечень вопросов для подготовки к зачету

Раздел 1. Технологическое оснащение электроэрозионной обработки

1. Какие особенности свойственны приспособлениям для ЭЭО?
2. Компоновка оборудования для ЭЭО.
3. Приспособления для крепления стержневых ЭИ.
4. Электрододержатель для пластинчатых ЭИ.
5. Механическая часть станков для ЭЭО.
6. Адаптивные системы управления процессом.
7. Приспособления для обработки штампов.
8. Генераторы импульсов.
9. Регуляторы подачи электрода-инструмента.
10. Системы рабочих перемещений электрода-инструмента.
11. Система очистки и подачи рабочей жидкости.
12. Приспособления для закрепления ЭИ в вырезных проволочных станках.
13. Особенности проектирования ЭИ.
14. Материалы, применяемые для рабочей части ЭИ.
15. Типовые конструкции ЭИ.
16. Технология изготовления ЭИ.

Раздел 2. Технологическое оснащение размерной электрохимической обработки

1. Системы регулирования режима ЭХО.
2. Рабочие ванны для ЭХО.
3. Типовая структура оборудования при ЭХО.
4. Выбор и расчет токоподводов при ЭХО.
5. Выбор материалов для электрода-инструмента.
6. Источники питания для ЭХО.
7. Системы подачи электролита.
8. Расчет формы электрода-инструмента (ЭИ) для прошивки отверстий.
9. Конструкция ЭИ для прошивки отверстий.
10. Расчет ЭИ для обработки фасонных полостей.
11. ЭИ для изготовления фасонных полостей.
12. Агрегаты очистки электролита от продуктов обработки.

Раздел 3. Технологическое оснащение ультразвуковой обработки

1. Что входит в состав дополнительного инструмента при размерной УЗО?
2. Покажите схему ультразвукового прошивания свободным абразивом.
3. Покажите конструкцию инструмента для ультразвукового (УЗ) сверления (прошивки).

4. Покажите схему инструмента для ультразвукового шлифования.
5. В чем особенности УЗ головки для комбинированной обработки с наложением тока.
6. Какие рабочие среды применяют при УЗО?

Раздел 4. Технологическое оснащение других видов электрохимикофизической обработки

1. Что понимают под инструментом для лучевой обработки?
2. Какие режимы электроннолучевой обработки требуются для формирования луча?
3. Оборудование для плазменной обработки?
4. Оборудование для лазерной обработки?
5. Какие параметры требуются для настройки лазерного луча?
6. Конструктивные особенности установок для различных видов электро-взрывной обработки
7. Оборудование для магнитоимпульсного формообразования
8. Электроконтактная обработка непрофилированным инструментом
9. Оборудование для анодно-абразивной обработки.
10. СТО для гальваномеханической обработки.
11. Станки для электроэрозионно-химической обработки.

7.2.5 Примерный перечень вопросов для подготовки к экзамену Не предусмотрен учебным планом

7.2.6 Методика выставления оценки при проведении промежуточной аттестации

Промежуточная аттестация проводится в соответствии с календарным графиком в конце 3 семестра у очной формы обучения и в 3 семестре у заочной; учебным планом при промежуточной аттестации по дисциплине предусмотрена следующая форма контроля знаний – **зачет**.

К промежуточной аттестации допускаются обучающиеся, получившие оценку «зачтено» по каждой выполненной практической работе.

Фонд оценочных средств зачета состоит из вопросов и комплекта типовых задач к ним, с помощью которых оценивается степень сформированности компетенции на данном этапе ее формирования.

По результатам зачета выставляются «зачтено» или «не зачтено».

Зачет проводится по билетам, каждый из которых содержит 3 тестовых вопроса, задачу и два вопроса к зачету. Каждый правильный ответ на вопрос в тесте оценивается 2 баллами, задача оценивается в 5 баллов, вопрос к зачету оценивается 2 баллами. Максимальное количество набранных баллов – 15.

1. Оценка «Не зачтено» ставится в случае, если студент набрал менее 10 баллов.

2. Если студент набрал 10 и больше баллов, ставится оценка «Зачтено»

7.2.7 Паспорт оценочных материалов

№ п/п	Контролируемые разделы (темы) дисциплины	Код контролируемой компетенции (или ее части)	Наименование оценочного средства
1	Технологическое оснащение электроэрозионной обработки	ПК-1	Задание на контрольную работу, устный опрос, тест
2	Технологическое оснащение размерной электрохимической обработки	ПК-1	Задание на контрольную работу, устный опрос, тест
3	Технологическое оснащение ультразвуковой обработки	ПК-1	Задание на контрольную работу, устный опрос, тест
4	Технологическое оснащение других видов электрохимикофизической обработки	ПК-1	Тест. Задание на контрольную работу, устный опрос.

7.3 Методические материалы, определяющие процедуры оценивания знаний, умений, навыков и (или) опыта деятельности

Проверка знаний на занятиях, которая проводится в форме фронтального устного опроса, фиксируется преподавателем и доводится до сведения каждого обучающегося.

Тестирование осуществляется, с использованием выданных тест-заданий на бумажном носителе. Время тестирования 30 мин. Затем осуществляется проверка теста экзаменатором и выставляется оценка согласно методике выставления оценки при проведении промежуточной аттестации.

Решение стандартных задач осуществляется, либо при помощи компьютерной системы тестирования, либо с использованием выданных задач на бумажном носителе. Время решения задач 30 мин. Затем осуществляется проверка решения задач экзаменатором и выставляется оценка, согласно методике выставления оценки при проведении промежуточной аттестации

8 УЧЕБНО МЕТОДИЧЕСКОЕ И ИНФОРМАЦИОННОЕ ОБЕСПЕЧЕНИЕ ДИСЦИПЛИНЫ

8.1 Перечень учебной литературы, необходимой для освоения дисциплины

8.1.1 Основная литература

1. Смоленцев В.П., Сухоруков Н.В., Смоленцев Е.В. Технология машиностроения. Технологические процессы и оснащение нетрадиционных методов обработки. Учеб. пособие. Воронеж: ГОУ ВПО «Воронежский государственный технический университет». 2010. 145 с.

2. Смоленцев В.П. и др. Средства технологического оснащения и оборудование для электрических методов обработки /учебное пособие. Воронеж, ВГТУ, 2017. 214 с.

8.1.2 Дополнительная литература

1. Под ред. В.П. Смоленцева Проектирование технологической оснастки для электрических методов обработки. Учеб. пос. Воронеж: ВО-ИПКиПРО, 2006-149 с.

2. Под ред. В.П. Смоленцева Проектирование технологической оснастки для электрических методов обработки. Учеб. пос. Воронеж: ВО-ИПКиПРО, 2006-149 с.
3. Артамонов Б.А. и др. Электрофизические и электрохимические методы обработки материалов. Учеб. пособие (в 2-х томах). Обработка материалов с применением инструмента/ Под ред. В. П. Смоленцева. – М.: Высшая школа. , 1983. 247 с.
4. Жачкин С.Ю. и др. Проектирование и расчет технологического оснащения для электрохимикофизических методов обработки. Учеб. Пособие. Воронеж, ВГТУ, 2003. 196 с.
5. Под ред. Волосатова В.А. Справочник по электрохимическим и электрофизическим методам обработки. Л: Машиностроение, 1988. 319с.
6. Под. ред. Сулова А.Г. Справочник технолога– машиностроителя: в 2 т.: Машиностроение, 2001.

8.1.3 Методические разработки

1. Смоленцев В.П., Кириллов О.Н., Смоленцев Е.В Методические указания к выполнению лабораторно-практических работ по дисциплине «Оборудование для высокоэффективных технологий производств» для студентов направления 15.04.01 «Машиностроение» всех форм обучения; сост: Воронеж, ВГТУ. 57 с. № 175-2015
2. Смоленцев В.П., Кириллов О.Н., Смоленцев Е.В Средства технологического оснащения для нетрадиционных методов обработки машиностроительных производств: лабораторный практикум: учеб. пособие. - Воронеж: ФГБОУ ВПО «Воронежский государственный технический университет», 125с.

8.2 Перечень информационных технологий, используемых при осуществлении образовательного процесса по дисциплине (модулю), включая перечень лицензионного программного обеспечения, ресурсов информационно-телекоммуникационной сети «Интернет», современных профессиональных баз данных и информационных справочных систем

1. http://education.vorstu.ru/departments_institute/imat/tm/uchpl/
2. Текстовый редактор Microsoft Word
3. Табличный процессор Microsoft Excel
4. Компас-график
5. Электронный каталог научной библиотеки:
<https://cchgeu.ru/university/elektronnyy-kataloq/>

9 МАТЕРИАЛЬНО-ТЕХНИЧЕСКАЯ БАЗА, НЕОБХОДИМАЯ ДЛЯ ОСУЩЕСТВЛЕНИЯ ОБРАЗОВАТЕЛЬНОГО ПРОЦЕССА

Для проведения лекционных занятий используется специализированная лекционная аудитория, оснащенная оборудованием для лекционных демонстраций и проекционной аппаратурой.

Для проведения практических работ используется лаборатория № 104/2 с оборудованием для электрических методов обработки (СЭХО-901, 4531, ЭАШ, встроенные средства контроля режимов), заводские участки (АО «КБХА»), дисплейный класс, оснащенный компьютерными программами для проведения лабораторного практикума.

10 МЕТОДИЧЕСКИЕ УКАЗАНИЯ ДЛЯ ОБУЧАЮЩИХСЯ ПО ОСВОЕНИЮ ДИСЦИПЛИНЫ (МОДУЛЯ)

По дисциплине «Средства технологического оснащения для нетрадиционных методов обработки» читаются лекции, проводятся практические занятия, выполняются работы по самостоятельному обучению.

Основой изучения дисциплины являются лекции, на которых излагаются наиболее существенные и трудные вопросы, а также вопросы, не нашедшие отражения в учебной литературе.

Практические занятия направлены на приобретение практических навыков и умений при работе с программными продуктами, позволяющими в дальнейшем их использовать в профессиональной деятельности. Занятия проводятся путем решения конкретных поставленных заданием на практическое занятие задач в аудитории.

Методика выполнения практических занятий и контрольных заданий изложена в литературе по дисциплине.

Контроль усвоения материала по дисциплине проводится путем опроса на практических занятиях и получения определенных навыков и умений при выполнении и проверке контрольных работ.


Большое значение по закреплению и совершенствованию знаний имеет самостоятельная работа студентов с выполнением контрольных работ. Информацию о всех видах самостоятельной работы студенты получают на занятиях.

Освоение дисциплины и формирование определенных этапов компетенции оценивается на зачете.

Вид учебных занятий	Деятельность студента
Лекция	Составление конспекта лекций: - кратко, схематично, последовательно фиксировать основные положения, формулировки, обобщения, графики и схемы, выводы; - выделять важные мысли, ключевые слова, термины. Проверка терминов, понятий с помощью энциклопедий, словарей, справочников с выписыванием толкований в тетрадь. Обозначение вопросов, терминов, материала, которые вызывают трудности, поиск ответов в рекомендуемой литературе. Если самостоятельно не удается разобраться в материале, необходимо сформулировать вопрос и задать преподавателю на консультации, на лабораторной работе.
Практические занятия	Перед каждым практическим занятием обучающийся должен ознакомиться с методическими указаниями, изучить теоретический мате-

	<p>риал и рекомендованную литературу, ознакомиться с организацией практической работы. Практические занятия проводятся с целью практического применения полученных на лекциях знаний, поэтому необходимо еще использовать знания ранее изученных дисциплин, справочные и нормативные материалы, требования ГОСТов; развивая аналитическое и логическое мышление и интуитивный подход, выполнять поставленные заданием задачи.</p>
<p>Подготовка к текущей аттестации и зачету</p>	<p>При подготовке к текущей аттестации и зачету необходимо ориентироваться на конспекты лекций, рекомендуемую литературу и решение задач на практических занятиях.</p> <p>Работа студента при подготовке к зачету должна включать: изучение учебных вопросов, выносимых на зачет; распределение времени на подготовку; консультирование у преподавателя по трудно усвояемым вопросам; рассмотрение наиболее сложных учебных вопросов по дополнительной литературе, предложенной преподавателем или литературными источниками.</p>

ЛИСТ РЕГИСТРАЦИИ ИЗМЕНЕНИЙ

№ п/п	Перечень вносимых изменений	Дата внесения изменений	Подпись заведующего кафедрой, ответственной за реализацию ОПОП
1	Актуализирован раздел 8.2 в части состава используемого лицензионного программного обеспечения, современных профессиональных баз данных и справочных информационных систем	31.08.2022	
2	Актуализирован раздел 8.2 в части состава используемого лицензионного программного обеспечения, современных профессиональных баз данных и справочных информационных систем	31.08.2023	