

А.В. Турецкий

В.А. Шуваев

**ФИЗИЧЕСКИЕ ОСНОВЫ
ПОЛУЧЕНИЯ ИНФОРМАЦИИ**

Часть 2

Утверждено Редакционно- издательским
советом университета в качестве
учебного пособия

Воронеж 2012

Турецкий А.В. / Физические основы получения информации: учеб. пособие / А.В. Турецкий, В.А. Шуваев Воронеж: ФГБОУ ВПО «Воронежский государственный технический университет», 2012. Ч.2. 105 с.

В учебном пособии рассматриваются физические явления, положенные в основу измерений. Выявляются их достоинства, недостатки, источники погрешностей и области применения.

Издание соответствует требованиям Федерального государственного образовательного стандарта высшего профессионального образования по направлению 200100.62 «Приборостроение», профилю «Приборостроение», дисциплине «Физические основы получения информации».

Издание может быть полезно студентам, изучающим принципы измерительных процессов.

Учебное пособие подготовлено в электронном виде в текстовом редакторе Microsoft Word 2003 и содержится в файле FizOsnPolInf2.pdf

Табл. 2. Ил. 43. Библиогр.: 10 назв.

Рецензенты: кафедра основ радиотехники и электроники Воронежского института ФСИН (зав. кафедрой канд. техн. наук., доцент Р.Н. Андреев); д-р техн. наук, проф. В.М. Питолин

© Турецкий А.В., Шуваев В.А., 2012

© Оформление. ФГБОУ ВПО «Воронежский государственный технический университет», 2012

ВВЕДЕНИЕ

В настоящее время любой производственный процесс немалозначим без сложных приборов, позволяющих контролировать стадии технологического цикла. Большое количество таких приборов часто объединяют в общую информационно-измерительную систему, позволяющую получать наиболее полную картину о техпроцессе, контролировать и настраивать отдельные его параметры.

Измерительные и контролируемые приборы состоят из первичных устройств, дающих первоначальную информацию в виде изменения сопротивления, тока, напряжения, емкости и пр. и вторичных, осуществляющих усиление, обработку, кодирование, передачу и пр. В основу работы первичных устройств положено какое-либо физическое явление, определяющее принцип измерения.

В данном учебном пособии рассматриваются некоторые физические явления, положенные в основу измерений давления, перемещения, уровня жидкостей и др. Рассматриваются основные уравнения физических законов. Выявляются источники погрешностей. Выбираются пути для их снижения путем настройки, калибровки, применения различных схем включения.

1. ТРАНСФОРМАТОРНЫЕ ПРЕОБРАЗОВАТЕЛИ ПЕРЕМЕЩЕНИЯ

1.1. Принцип действия трансформаторных преобразователей перемещения

В информационно-измерительных и вычислительных системах широко используются различные преобразователи перемещения. В настоящее время разработано большое разнообразие типов и конструкции таких преобразователей, среди которых широко представлены трансформаторные преобразователи [1-3].

Основной принцип действия трансформаторных (взаимоиндуктивных) преобразователей состоит в том, что изменение положения подвижного органа, воспринимающего измеряемое перемещение, вызывает изменение взаимной индукции (коэффициента взаимоиндуктивности) между двумя системами обмоток. К одной из них (первичной, или обмотки возбуждения) подводится переменное напряжение питания U_{\sim} , а с другой (вторичной, или сигнальной) обмотки снимается индуцированное в ней напряжение $U_{\text{вых}}$, зависящее от коэффициента взаимоиндукции.

В качестве подвижных частей таких преобразователей чаще всего используются сердечник, обмотка и экран.

Простейший трансформаторный преобразователь изображен на рис. 1.1.

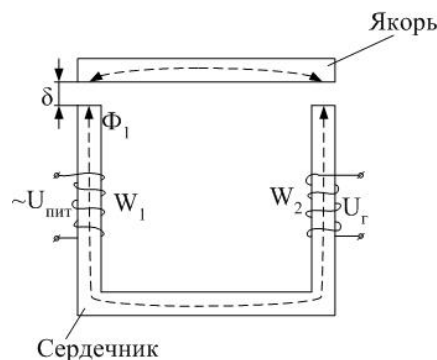


Рис. 1.1. Простейший трансформаторный преобразователь

Якорь этого преобразователя может перемещаться вертикально, либо поворачиваться горизонтально.

Принцип работы трансформаторных преобразователей основан на изменении взаимной индуктивности между обмоткой питания и генераторной обмоткой. Изменение положения якоря приводит к изменению сопротивления магнитной цепи.

$$E_{г} = j\omega MI_1,$$

где ω – частота питающего напряжения;

M – взаимная индуктивность обмоток;

I_1 – ток, протекающий в цепи первичной обмотки.

Взаимную индуктивность можно определить по следующей формуле:

$$M = \frac{W_2 \cdot \Phi_2}{I_1},$$

где W_2 – количество витков;

Φ_2 – магнитный поток.

Ток, протекающий в первичной обмотке:

$$I_1 = \frac{F_1}{W_1},$$

где F_1 – магнитодвижущая сила в первичной обмотке.

W_1 – количество витков в первичной обмотке.

$$M = \frac{W_1 \cdot W_2}{R_m^*} = W_1 \cdot W_2 \cdot \frac{\Phi_2}{F_1},$$

где $R_m^* = \frac{F_1}{\Phi_2}$ – приведенное магнитное сопротивление;

Φ_2 – магнитный поток, пронизывающий вторичную обмотку.

Пренебрегая потоками рассеяния, потоками выпучивания, можно допустить, что магнитный поток, создаваемый обмоткой питания, будет равен магнитному потоку, пронизывающему вторичную обмотку. В этом случае эквивалентное сопротивление равно магнитному сопротивлению всей цепи:

$$R_m^* = R_m.$$

Учитывая вышеизложенные допущения, можно определить зависимость выходного напряжения от различных влияющих параметров:

$$E_2 = \frac{j\omega \cdot W_1 \cdot W_2 \cdot I_1}{R_m} = \frac{j\omega \cdot W_1 \cdot W_2 \cdot I_1 \cdot \mu_0 \cdot Q_{ст}}{2\delta},$$

где μ_0 – постоянная магнитной проницаемости воздуха;

$Q_{ст}$ – площадь поперечного сечения сердечника и якоря;

δ – величина воздушного зазора;

полученная зависимость верна при условии, что $R_{m\delta} = R_{мст}$.

Для поддержания постоянства величины тока возбуждения в таких преобразователях при значительных перемеще-

ниях сердечника необходимо увеличить общее активное сопротивление цепи возбуждения по сравнению с его индуктивным сопротивлением, для чего обмотка возбуждения включается в сеть последовательно через значительное активное сопротивление, как по рис. 1.2.

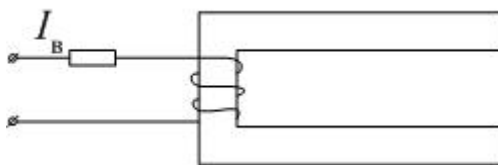


Рис. 1.2. Включение обмотки возбуждения в сеть

Чувствительность преобразователя можно увеличить за счет следующих мер:

- увеличения ампер-витков обмотки возбуждения (до индукции в стали магнитопровода $1 - 1,5$ Тл);
- увеличения удельного числа витков измерительной обмотки;
- увеличения площади зазора между подвижным сердечником и стержнем, для чего подвижный сердечник может охватить один из стержней магнитопровода;
- увеличения частоты ω ;
- уменьшения зазора δ .

Регулировка чувствительности производится за счет тока возбуждения и добавочного сопротивления. Чувствительность отдельных преобразователей достигает 100 В/см.

В таком преобразователе источники основной погрешности:

- влияние магнитного сопротивления стали;
- непостоянство величины и площади зазора между стержнями вдоль их длины;
- неравномерность намотки измерительной обмотки, сказывающаяся наиболее сильно в начальной части характеристики;

- влияние собственной температуры на активную составляющую сопротивления обмотки, размеры зазора и магнитное сопротивление стали;

- влияние поперечных смещений сердечника.

Источники дополнительной погрешности:

- влияние внешней температуры (при изменении температуры на 10 градусов погрешность не превышает 0,033%);

- изменение частоты ω (при изменении частоты на 0,5 Гц погрешность составляет 0,001%), влияет незначительно;

- колебание напряжения питающей сети;

- влияние вибрации, приводящей к появлению дополнительной ЭДС с частотой вибрации;

- влияние внешних магнитных полей и ферромагнитных масс.

1.2. Дифференциальная схема трансформаторного преобразователя перемещения

Конструкции трансформаторных преобразователей перемещения с подвижным сердечником могут быть самыми разнообразными [4]. Наиболее часто трансформаторные преобразователи выполняются по дифференциальной схеме. Рассмотрим принцип работы на примере трехстержневого ТП (рис.1.3), состоящего из подвижного ротора 1, статора 2 с первичной обмоткой $W1$ и двумя вторичными обмотками $W2$, соединенными встречно-последовательно.

Первичная обмотка создает магнитный поток Φ_0 , составляющие которого Φ_1 и Φ_2 перераспределяются примерно пропорционально площадям перекрытия ротором крайних стержней. Токи Φ_1 и Φ_2 наводят во вторичных обмотках ЭДС, которые в силу встречного соединения вычитаются, следовательно, в среднем положении ротора и симметричной конструкции выходной сигнал равен нулю. Данный вариант схемы является дифференциальным по напряжению.

Эта же схема может быть дифференциальной по току, если подать питание на вторичные обмотки, а сигнал снимать с первичной. В этом случае обмотка W1 будет сцеплена с потоками, направленными встречно в среднем стержне.

Проводимость воздушных зазоров определим без учета краевых потоков (т.е. потоков вне воздушного зазора), воспользовавшись геометрическими размерами ТП (рис.1.4), тогда

$$G_1 = \frac{\mu_0 b R (\frac{a_1}{2 \cos(\theta)} + \varphi)}{\delta_0}, G_2 = \frac{\mu_0 b a_2}{\delta_0}, G_3 = \frac{\mu_0 b R (\frac{a_1}{2 \cos(\theta)} - \varphi)}{\delta_0} \quad (1.1)$$

где b – ширина воздушного зазора, одинаковая для всех зазоров.

Магнитный поток, созданный обмоткой возбуждения, замыкается помимо воздушных зазоров между средним и боковыми стержнями (потоки утечки). В первом приближении можно считать, что проводимость утечки $G_{0\delta}$ не зависят от положения ротора.

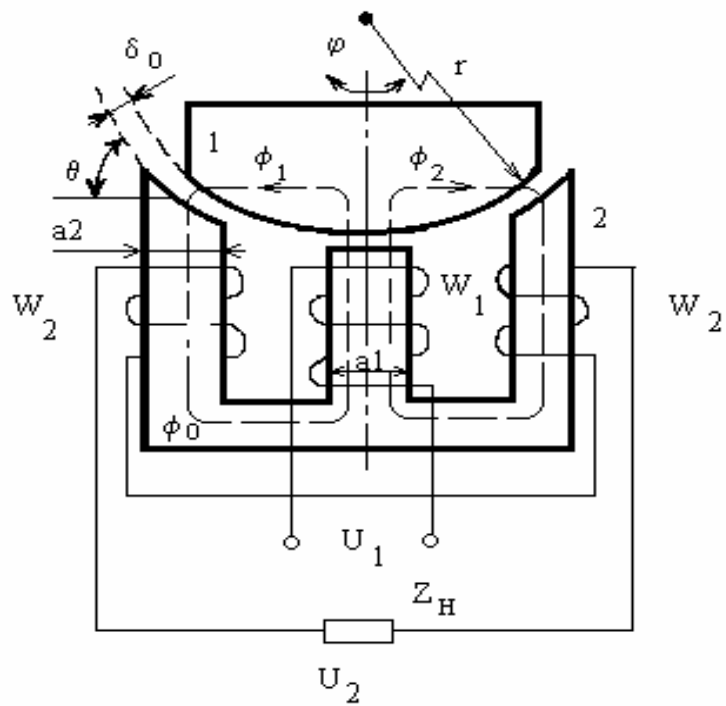


Рис.1.3. Схема трансформаторного дифференциального преобразователя

Если составить для приведенной схемы замещения уравнения для магнитных и электрических контуров, то, решая их, получим выражение для выходного напряжения:

$$\dot{U}_2 = \frac{\dot{U}_1 \frac{W_2}{W_1} * \alpha}{\left(1 + \frac{X_{0\delta}}{X_0}\right) \left[\left(1 + 2 \frac{X'_{0\delta}}{X'_0}\right) \frac{jX'_0}{Z_H} + 1 \right] + \frac{jX_0}{Z_H} \left[\left(1 + \frac{X_{0\delta}}{X_0}\right) \frac{a_2}{a_1} (1 - \alpha^2) - \alpha^2 \right]} \quad (1.2)$$

где $\alpha = \frac{2 \cos \theta}{a_1} \varphi$ - относительное изменение входного сигнала

в пределах $-1 \leq \alpha \leq +1$;

$X_0 = \omega W_1^2 G$ – реактивное сопротивление, обусловленное потокоцеплением взаимоиндукции, замыкающимся через магнитопровод ротора;

$X_{0\delta} = \omega W_1^2 G_{0\delta}$ – сопротивление, обусловленное потокоцеплением взаимоиндукции, замыкающимся вне магнитопровода ротора;

$X'_0 = X_{0\delta} \frac{W_2^2}{W_1^2}$, $X'_{0\delta} = X_{0\delta} \frac{W_2^2}{W_1^2}$ – приведенные к вторичной

обмотке реактивные сопротивления X_0 и $X_{0\delta}$

Рассмотренный тип ТП применяется для преобразования углового перемещения в электрический сигнал в пределах $7 \div 10^0$ и обладает сравнительно линейной ФП в данном диапазоне.

Вследствие значительной краевой проводимости, меняющейся существенно нелинейно от положения ротора, этой конструкции присущ реактивный момент.

Для уменьшения реактивного момента и увеличения чувствительности чаще применяют круглый статор электромашинного типа, имеющий разное количество пазов. Конструктивная схема ТП, по существу включает несколько трехстержневых ТП. По отношению к трехстержневому ТП эта конструкция имеет значительные преимущества, т.к. обладает большой симметрией и меньшей чувствительностью к эксцентриситету ротора, удобством установки в приборы и значительно меньшими реактивными моментами вследствие существенного снижения краевых эффектов.

Для ТП, так же как и для ИП по тем же причинам, не удастся получить нулевое значение выходного сигнала при среднем положении ротора. В лучших конструкциях ТП “нулевой” сигнал не превышает несколько десятков милливольт.

В трансформаторном преобразователе с подвижным сердечником необходимо обеспечить такой режим питания, чтобы МДС первичной обмотки, а, следовательно, и ток первичной цепи не изменялись при перемещении сердечника. Для

этого в ординарных преобразователях необходимо включить в первичную цепь высокоомный добавочный резистор, а в дифференциальных преобразователях – последовательно соединить первичные обмотки, сопротивления которых изменяются с обратным знаком.

Увеличение частоты питающего напряжения позволяет уменьшить как габариты преобразователей, так и реактивный момент (усилия).

Эксплуатационные особенности. К достоинствам преобразователей с подвижным сердечником относятся: высокая надежность, вследствие отсутствия подвижных обмоток и контактов, высокая чувствительность, высокая точность, направленность действия и высокая перегрузочная способность. Недостатком преобразователей является ограничение повторяемости характеристик от образца к образцу, вследствие трудности одинакового выполнения распределенных обмоток в ряде преобразователей, высокая стоимость.

Для повышения точности, а также уменьшения реактивных моментов и механических взаимодействий между якорем и сердечником применяют *круглый статор*, имеющий кратное число полюсов (чаще кратное трём).

Данный преобразователь имеет симметричность, высокую чувствительность, не чувствителен к эксцентриситету, отсутствует реактивный момент.

1.3. Трансформаторный преобразователь с подвижной обмоткой

На рис. 1.4 показан преобразователь простейшей конструкции. Его магнитопровод *1* собран из П-образных пластин трансформаторной стали или изготовлен из сплошного ферромагнитного материала. Обмотка возбуждения *2*, размещенная в основании магнитопровода, выполненная в виде катушки.

Измерительная обмотка 3 размещена на одном из стержней магнитопровода и может свободно перемещаться вдоль него.

При подключении обмотки возбуждения к источнику переменного тока создается магнитный поток, замыкающийся между стержнями магнитопровода. Максимальное значение магнитного потока будет в сечении с координатой X_{\max} и минимальное – в сечении с координатой $X=0$.

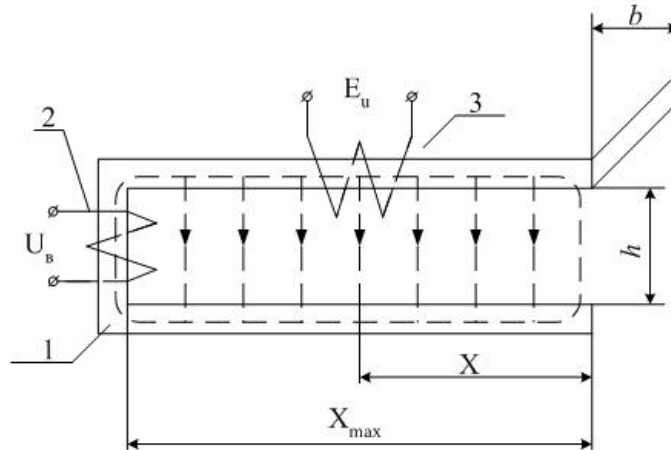


Рис. 1.4. Трансформаторный преобразователь перемещения с подвижной обмоткой

Так как подвижная катушка 3 охватывает один из стержней магнитопровода, то при перемещении катушки вдоль стержня происходит изменение её потокосцепления, что приводит к изменению величины трансформированной в ней ЭДС

$$E_U = -j\omega\Phi W_U = -j\omega \frac{I_0 W_0 W_U}{R_\mu}. \quad (1.3)$$

В случае пренебрежения магнитным сопротивлением стали R_μ включает в себя магнитное сопротивление участка воздушного зазора между стержнями, ограниченного координатой X , и определяется как

$$R_{\mu} = \frac{h}{\mu_0 b X}. \quad (1.4)$$

Подставляя (1.4) в (1.3), получим

$$E_U = -j\omega \frac{I_{\epsilon} W_{\epsilon} W_U \mu_0 b}{h} X. \quad (1.5)$$

Вид этой характеристики показан на рис. 1.5.

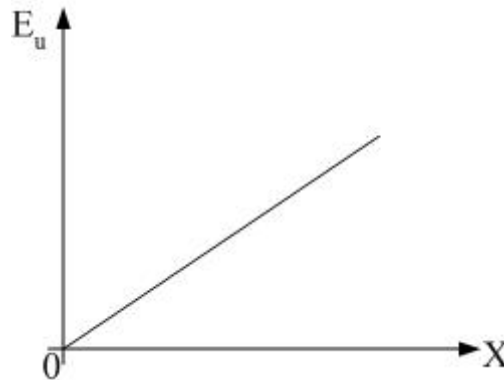


Рис. 1.5. Статическая характеристика преобразователя с подвижной обмоткой

Для увеличения чувствительности

$$S_E = -j\omega \frac{I_{\epsilon} W_{\epsilon} W_U \mu_0 b}{h} \quad (6)$$

Необходимо выполнить следующее:

- увеличить ампер-витки обмотки возбуждения (в области до насыщения стали магнитопровода);
- увеличить число витков измерительной обмотки;
- увеличить ширину магнитопровода b ;
- уменьшить расстояние между стержнями h ;

Источники основной погрешности:

- влияние магнитного сопротивления стали, которое может достигать 3-5% от общего сопротивления;

- непостоянство размеров h и b по длине магнитопровода;

- влияние собственных температур;

- влияние поперечного люфта.

Источники дополнительной погрешности:

- влияние внешней температуры на размеры h и b , на R_b и $R_{\mu ст}$;

- колебание частоты;

- колебание питающего напряжения;

- влияние внешних магнитных полей и ферромагнитных масс.

Внешние магнитные поля могут внести погрешность в характеристику преобразователя при неблагоприятном расположении магнитопровода преобразователя по отношению к внешнему полю. Внешнее магнитное поле складывается (вычитается) с магнитным полем в стержнях и в воздушном зазоре.

Наиболее неблагоприятное расположение магнитопровода преобразователя к внешнему полю $\Phi_{вн}$ такое, когда силовые линии поля перпендикулярны стержням магнитопровода.

Обобщая изложенный материал о трансформаторных преобразователях, можно сделать следующий вывод.

Трансформаторные преобразователи используются для измерения перемещений – линейных и угловых, в качестве компенсирующих элементов в компенсаторах переменного тока, в качестве чувствительных элементов при контроле за положением подвижных элементов (преобразователи с подвижными сердечниками, обмотками и экранами); в качестве компенсирующих элементов в автокомпенсационных системах, а также в качестве счетно-решающих элементов: функциональных преобразователей, суммирующих, моделирующих и множитительно-делительных устройств (все виды).

Основным преимуществом трансформаторных преобразователей является отсутствие гальванической связи между цепями питания и выхода, а также возможность получения вы-

ходного сигнала большей величины, чем питающее напряжение.

Трансформаторные преобразователи представляют собой амплитудные модуляторы, поэтому для уменьшения динамической погрешности частота питающего напряжения должна быть в 10 – 20 раз больше, чем максимально возможная частота изменения входной величины.

2. ДАТЧИКИ ХОЛЛА

2.1. Эффект Холла

В основе датчиков э. д. с. Холла лежит явление искривления пути носителей заряда в полупроводниках, находящихся в магнитном поле [6]. Это явление впервые было открыто американским физиком Эдвином Холлом в 1876 г.

Рассмотрим прямоугольную пластину полупроводника с электропроводностью n-типа, расположенную, как показано на рис. 2.1, а.

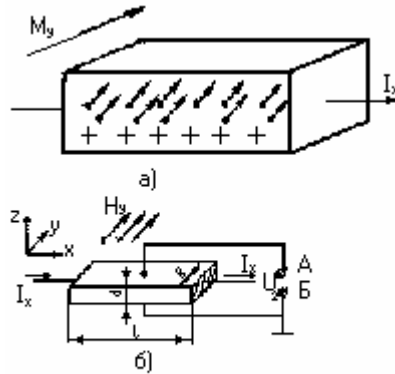


Рис. 2.1. Схема возникновения э.д.с. Холла

В направлении оси x протекает ток I_x от внешнего источника. Пластина помещена в магнитное поле H_y , перпендикулярное направлению тока.

В отсутствие магнитного поля электроны движутся в пластине в направлении электрического поля E_x . В магнитном поле электроны отклоняются под действием силы Лоренца:

$$F = -e(v_x B_y), \quad (2.1)$$

где e - заряд электрона; B_y - индукция магнитного поля, направленного вдоль оси y ; $v_x = -\mu_n E_x$ - скорость электрона в

направлении тока; μ_n - подвижность электронов. Эта сила направлена перпендикулярно как направлению магнитного поля, так и направлению тока (вдоль оси Z , рис. 1). Поэтому электроны смещаются перпендикулярно направлению их первоначального движения. При условиях, показанных на рис. 2.1, на зажиме А должен быть отрицательный потенциал относительно зажима Б, так как верхняя поверхность полупроводника, к которой отклоняются электроны, будет заряжаться отрицательно, а противоположная поверхность - положительно. Заряды создают в пластине поперечное электрическое поле, названное по имени ученого полем Холла. Процесс образования объемных зарядов у поверхностей прекратится лишь тогда, когда напряженность поля Холла будет полностью компенсировать действие на электроны силы Лоренца. Условие равенства сил, действующих на электрон со стороны электрических и магнитных полей, может быть записано в виде

$$-e(v_x B_y) = eE_z, \quad (2.2)$$

откуда может быть определено поле Холла

$$E_z = -(v_x B_y) = -\mu_n B_y E_x \quad (2.3)$$

или э. д. с. Холла

$$U_z = -\frac{\mu_n B_y}{d} E_x, \quad (2.4)$$

где d — толщина пластины (рис. 1, б). Возникновение э. д. с. Холла называется эффектом Холла.

Протекающий через образец с шириной b и сечением S ток плотностью j_x , обусловленный действием электрического поля, связан с концентрацией и скоростью электронов соотношением:

$$I_x = j_x S = env_x S = env_x bd. \quad (2.5)$$

Решая совместно уравнения (2.4) и (2.5), получим

$$U_z = -\frac{1}{en} \cdot \frac{B_y I_x}{d} = R_x \frac{B_y I_x}{d}, \quad (2.6)$$

где $R_x = -1/en$ - коэффициент Холла, связывающий поперечную разность потенциалов с индукцией магнитного поля. Величина его зависит от материала пластины, содержания примесей и температуры.

Из выражения (2.6) следует, что величина э. д. с. Холла зависит от физических свойств материала пластины, от ее размеров, а также, от величины протекающего через нее тока и от воздействующего на этот ток магнитного поля.

Если пластина имеет электропроводность р-типа, то основная часть тока создается дырками, движущимися слева направо, тогда в левой части уравнения (2.2) следует поставить знак плюс. Траектории дырок в этом случае будут смещаться вверх, верхняя поверхность будет накапливать положительный заряд и э. д. с. Холла будет положительной.

Вывод выражения для э. д. с. Холла сделан без учета хаотического теплового движения электронов и их распределения по скоростям. Более строгий расчет дает формулу для коэффициента Холла в полупроводнике с электропроводностью n-типа:

$$R_x = -\frac{3\pi}{8ne}$$

и в полупроводнике с электропроводностью р-типа

$$R_x = \frac{3\pi}{8pe}$$

Для полупроводников, имеющих собственную электропроводность или содержащих носители заряда обоих типов в сравнимых концентрациях, коэффициент Холла описывается выражением

$$R_x = \pm \frac{3\pi}{8e} \cdot \frac{n\mu_n^2 - p\mu_p^2}{(n\mu_n + p\mu_p)^2} \quad (2.9)$$

Если концентрации электронов и дырок в образце равны и равны их подвижности, то э. д. с. Холла будет равна нулю, так как направление движения дырок противоположно направлению движения электронов и электроны и дырки будут смещаться магнитным полем в одну и ту же сторону. В действительности в полупроводниках подвижность электронов больше подвижности дырок, поэтому в собственном полупроводнике э.д. с. Холла соответствует по знаку электронному образцу. При переходе от собственной электропроводности к дырочной э. д. с. Холла проходит через нуль и изменяет знак.

2.2. Параметры и характеристики датчиков Холла

Датчик Холла представляет собой магнитоэлектрический полупроводниковый прибор, основанный на использовании эффекта Холла. На рис. 2.2, а показаны схемы включения датчика Холла.

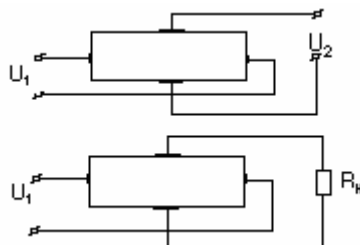


Рис. 2.2. Схемы включения датчика Холла

Напряжение, подаваемое на управляющие электроды U_1 , называется входным напряжением датчика Холла, а сопротивление R_1 между этими электродами называется входным сопротивлением.

Величина этого сопротивления при отсутствии магнитного поля определяется по формуле

$$R_1 = \frac{\rho l}{bd}, \quad (2.10)$$

где ρ — удельное сопротивление полупроводника.

С ростом напряженности магнитного поля входное сопротивление увеличивается.

Напряжение между двумя другими (холловскими) контактами называется выходным и обозначается U_2 (рис. 2.2). Сопротивление между холловскими контактами называется выходным и обозначается R_2 . Величина его при отсутствии магнитного поля определяется выражением

$$R_2 = \frac{\rho b}{ld}. \quad (2.11)$$

Здесь не учтена неравномерность распределения тока по сечению датчика. Выходное сопротивление, так же как и входное, с увеличением магнитного поля растет.

На рис. 2.3 приведено семейство вольт-амперных характеристик датчика для одного и того же значения входного тока и для нескольких значений индукции магнитного поля. С возрастанием поля крутизна возрастает вследствие того, что возрастает внутреннее сопротивление датчика R_2 .

Одной из важных характеристик датчика, позволяющей оценить его эффективность, является коэффициент передачи K . Он определяется как отношение выходного напряжения к

входному при заданном значении управляющего магнитного поля:

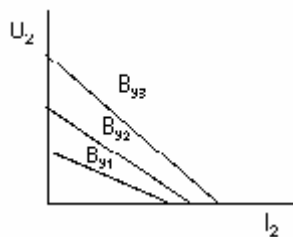


Рис. 2.3. Семейство вольтамперных характеристик датчика Холла

$$K = \frac{U_2}{U_1}. \quad (2.12)$$

Учитывая выражения (2.8), (2.6) и что $I_1 = U_1/R_1$, можно найти коэффициент передачи:

$$K = \frac{R_x B_d}{\rho l}. \quad (2.13)$$

Коэффициент передачи с увеличением индукции магнитного поля возрастает.

Обычно датчик э.д.с. Холла работает на внешнюю нагрузку. Схема включения показана на рис. 2.2 (нижний рисунок). Подводимая к датчику мощность от внешнего источника тока равна

$$P_1 = \frac{I_1^2 \rho b}{ld} \quad (2.14)$$

где R_H — сопротивление нагрузки. Мощность, отдаваемая в нагрузку,

$$P_n = I_2^2 R_n = \frac{U_2^2 R_n}{(R_2 + R_n)^2}. \quad (2.16)$$

При согласовании выходного сопротивления и нагрузки достигается максимальная мощность, отдаваемая в нагрузку,

$$P_n = \frac{U_2^2}{4R_2} = \frac{U_2^2 l d}{4\rho b}. \quad (2.17)$$

Учитывая (2.6), получим

$$P_n = \frac{R_x^2 I_1^2 B^2 l}{4\rho b d}. \quad (2.18)$$

Максимальная отдаваемая мощность ограничивается предельно допустимой мощностью рассеяния на датчике. Коэффициент полезного действия датчика Холла определяется как отношение мощности, отдаваемой в нагрузку P_n к мощности на его входе:

$$\eta = \frac{P_n}{P_1}.$$

При согласованной нагрузке, учитывая (2.12) и (2.16), к. п. д. датчика

$$\eta = \left(\frac{R_x B l}{2\rho l}\right)^2 \quad (2.19)$$

К. п. д. датчика Холла обычно не превышает 20 %. Величина его не зависит от входного тока.

Для увеличения э.д.с. Холла и выходной мощности необходима увеличивать входную мощность.

Важной характеристикой датчика Холла является чувствительность γ . Определяется она как э. д. с., возникающая на холловских контактах при единичном управляющем токе и единичном значении магнитной индукции:

$$\gamma = \frac{U_2}{BI_1} = \frac{R_x}{d} \quad (2.20)$$

Выражение (2.6) с учетом (2.18) примет вид

$$U_2 = \gamma I_1 B \quad (2.21)$$

Важным параметром датчика Холла является отношение, характеризующее э. д. с. Холла, приходящееся на единицу магнитной индукции. Этот параметр называется магнитной чувствительностью:

$$\gamma_n = \frac{U_2}{B} = \frac{R_x I_1}{d} \quad (2.22)$$

1.3. Конструкции и применение датчиков Холла.

Для изготовления датчиков Холла необходимо добиваться следующих основных показателей:

а) высокого значения R_x , когда необходимо получить высокое значение э. д. с. Холла в режиме холостого хода;

б) высокой проводимости при заданном значении коэффициента Холла, когда датчик работает на внешнюю нагрузку, потребляющую ток, и часть э.д.с. Холла падает на

внутреннем сопротивлении датчика между электродами Холла, обуславливая вредные потери;

в) низкого температурного коэффициента, коэффициента Холла и проводимости.

Материал, из которого изготавливают датчик Холла, должен иметь максимальную подвижность носителей заряда с минимальными температурными зависимостями подвижности и концентраций носителей заряда.

Из формулы (2.6) видно, что для получения наибольшего значения э. д. с. Холла необходимо выбирать материал с небольшой электропроводностью.

Для этой цепи используют пленки селенида и теллурида ртути, антимонида индия и твердые растворы этих соединений. Они обладают высокой подвижностью носителей заряда даже в тонких монокристаллических пленках. Тонкопленочные датчики, полученные методом испарения из этих материалов, обладают слабой зависимостью коэффициента Холла и сопротивления от температуры и от напряженности магнитного поля, что определило их широкое применение, несмотря на сравнительно низкую э. д. с. Холла.

Для изготовления датчиков Холла применяют также монокристаллический германий и кремний, легированные мышьяком, фосфором и сурьмой. Датчики, изготовленные из этих материалов, имеют высокий коэффициент Холла и низкий температурный коэффициент (особенно кремниевые). Максимальная величина э.д.с. Холла достигает 1В.

Применяется для изготовления датчиков Холла антимонид индия, арсенид индия, а также сплав антимонида индия и антимонида галлия. Датчики, изготовленные из этих материалов, имеют сильную зависимость сопротивления и коэффициента Холла от температуры и магнитного поля. Это ограничивает их применение.

Из формулы (2.6) видно, что э.д.с. Холла будет тем выше, чем тоньше образец полупроводника. Поэтому датчики э. д. с. Холла изготавливают в виде пластинок или тонких пленок,

тем более, что с их помощью производится измерение магнитных полей в малых зазорах.

Для получения высокого коэффициента передачи геометрические размеры необходимо выбирать в соотношении $l/b = 2 \div 3$.

Полупроводниковый слиток разрезается на пластины, которые посредством шлифовки доводятся до требуемой толщины. Далее пластины разрезают на прямоугольники нужных размеров, которые снабжают четырьмя омическими контактами. Два из них предназначены для подведения к датчику напряжения от внешнего источника. Они выполняются по всей ширине пластины, чтобы получить равномерное распределение входного тока по сечению пластины на всей ее длине. Два других электрода предназначены для регистрации э. д. с. Холла.

Эти контакты должны быть расположены строго в одном сечении, в противном случае между ними будет возникать разность потенциалов и при отсутствии магнитного поля за счет протекания тока.

Учитывая, что выходной ток очень мал, иногда выходные электроды выполняют точечными. Из теллурида и селенида ртути датчики Холла могут быть изготовлены также прессованием порошков при температуре около 500 К.

Пленочные датчики изготавливают посредством нанесения тонких пленок на подложку методом вакуумного испарения исходного материала.

Материалом подложки могут служить слюда, керамика или другие изоляционные материалы. Материал подложки должен обеспечить хорошую адгезию напыляемого материала и иметь с ним близкий температурный коэффициент линейного расширения.

Контакты пленочных датчиков наносят испарением в вакууме.

Для стабилизации параметров готовую пленку в течение нескольких часов подвергают термостарению при темпе-

ратуре 100°C . Пленочные датчики тоньше пластиночных. Их толщина определяется в основном подложкой. Преимуществом их является высокое сопротивление, что удобно при согласовании с нагрузкой.

Получили развитие два новых прогрессивных метода изготовления датчиков Холла. Это метод диффузии, примеси и метод эпитаксиального выращивания. Оба эти метода широко применяют при изготовлении диодов и транзисторов.

Посредством диффузии примеси на материале р-типа образуется р-п-переход. На диффузионном n-слое размещаются электроды, а р-п-переход служит изолирующим слоем (рис. 2.4).



Рис. 2.4. Диффузионный датчик Холла

При эпитаксиальном выращивании подложкой может быть как монокристаллическая пластина того же материала, так и изоляционные материалы.

Датчики Холла, полученные этими методами, имеют преимущества монокристаллических датчиков (высокий коэффициент Холла и хорошую стабильность) и преимущества пленочных (высокую чувствительность). Толщина рабочего слоя у них не более, чем у пленочных.

Для защиты от механических и климатических воздействий изготовленный датчик покрывают синтетической смолой и приклеивают к изоляционной подложке или помещают в бронзовый корпус. Последний способствует отводу от датчика тепла.

На рис. 2.5 приведено несколько конструктивных исполнений датчика Холла. На рис. 5, а показан датчик, выпус-

каемый без корпуса и подлежащий заливке компаундом после установки в воздушный зазор магнитопровода. На рис. 2.5, в приведен датчик с оболочкой из эпоксидной смолы. На рис. 2.5, б показан датчик, заключенный в ферритовую оболочку с симметричной магнитной системой.

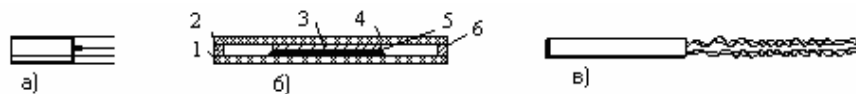


Рис. 2.5. Конструкции датчиков Холла

Ферритовое основание 1 и крышка 4 имеют одинаковые размеры. Полупроводниковая пластина 6 наклеена прямо на ферритовое основание. Ферритовый стержень 3 концентрирует магнитный поток на поверхность датчика. Стенки 5 и 2 выполнены из немагнитного материала и обеспечивают необходимый зазор между ферритовым стержнем и полупроводниковой пластиной (обычно 2—3 мкм).

На основе эффекта Холла можно создать ряд устройств и приборов, обладающих ценными и даже уникальными свойствами и занимающих важное место в измерительной технике, автоматике, радиотехнике и т. д.

Так как э. д. с. Холла пропорциональна току I и индукции магнитного поля, то при постоянной величине тока величина э. д. с. будет пропорциональна только индукции магнитного поля. Это позволяет использовать датчики Холла для измерения индукции магнитных полей.

Одним из приборов, в которых используется это свойство, является магнитометр, измеряющий как малые, так и большие поля (10 — 100 А/м).

Кроме того, датчики э. д. с. Холла применяют для измерения токов и мощностей. Если поддерживать постоянной напряженность магнитного поля, то э. д. с. Холла будет изменяться пропорционально величине тока, протекающего через датчик. Если датчик Холла поместить в магнитное поле, про-

порциональное протекающему через нагрузку току, и на вход его подать напряжение, пропорциональное напряжению на нагрузке, то э. д. с. Холла будет пропорциональна мощности, выделяемой в нагрузке.

Датчики Холла могут применяться для измерения силы, давлений, углов, перемещений и других неэлектрических величин.

Если, например, датчик Холла перемещать в неоднородном магнитном поле, поддерживая входной ток постоянным, то э. д. с. Холла будет изменяться пропорционально напряженности магнитного поля, а следовательно, и местоположению датчика.

В полупроводниковом производстве эффект Холла используется для измерения подвижности и концентрации носителей полупроводникового материала. Для этой цели на специальном подготовленном образце измеряют э. д. с. Холла и по его величине судят о подвижности и концентрации носителей заряда материала, используемого для изготовления полупроводниковых приборов.

2.3. Точностные характеристики датчиков Холла

Характеристики серийно выпускаемых преобразователей Холла приведены в табл. 2.1 и 2.2. [6] Лучшими метрологическими характеристиками обладают преобразователи Холла типа ПХЭ на основе гетероэпитаксиальных структур антимонида индия, которые в зависимости от метрологических характеристик разделяются на классы А, Б и В. Некоторые разновидности этих преобразователей характеризуются очень малым температурным коэффициентом чувствительности $(5 \div 10) \cdot 10^{-5} \text{ K}^{-1}$, малым остаточным напряжением (10—70 мкВ), малой погрешностью линейности при магнитных индукциях до 15 Тл и широким диапазоном рабочих температур (от —271,5 до +100 °С). Для работы при повышенных температурах (до 127-327 °С) наиболее пригодны преобразователи Холла из

арсенида галлия, которые имеют относительно малые температурные коэффициенты постоянной Холла и удельные сопротивления.

Остаточным напряжением преобразователя Холла называется напряжение, которое возникает между Холловыми электродами при прохождении через преобразователь тока в отсутствие магнитного поля. Причиной остаточного напряжения в первую очередь является расположение Холловых электродов в неэквипотенциальных точках пластины.

При наличии температурного градиента между Холловыми контактами, каждый из которых является соединением медного вывода с полупроводниковым материалом, в цепи возникает термо-ЭДС. При разности температур между контактами $0,1\text{ }^{\circ}\text{C}$ возникает термо-ЭДС $e_T = 10\div 100\text{ мкВ}$. Для уменьшения градиента температур преобразователь следует укреплять на подложке из материала с хорошей теплопроводностью. Суммарное остаточное напряжение может составлять от единиц микровольт до десятков милливольт. У серийно выпускаемых преобразователей значения $U_{\text{ост}}/I$ лежат в пределах $10^{-6}\text{—}0,4\text{ Ом}$.

Коррекцию остаточного напряжения также можно осуществить при совместном использовании преобразователя Холла и операционного усилителя с дифференциальным входом. Особенно пригодны для этой цели операционные усилители, которые имеют малый температурный дрейф (менее 1 мкВ/К) и независимую цепь коррекции выходного смещения, при помощи которой осуществляется компенсация остаточного напряжения.

Таблица 2.1 Характеристики датчиков Холла

Тип преобразователя	Номинальный ток, мА	Чувствительность при номинальном токе, В/Тл	Входное сопротивление, Ом	Температурный коэффициент сопротивления, K^{-1}	Температурный коэффициент чувствительности, K^{-1}	Диапазон рабочих температур, $^{\circ}C$	Размеры преобразователя, мм	Материал
X111 X210	10 100	0,45-0,2 0,06-0,12	30-180 0,5-5	0.005 0.002	0.003-0.005 0.0015	-40...+80 -60...+80	1,5×0,8×0,2 0,85×0,55×0,2	Германий
X211 X213 X221 X222 X224	100 160 120 180 210	0,06-0,15 0,09-0,32 0,07-0,18 0,1-0,32 0,12-0,48	0,5-5 0,5-5 0,5-5 0,5-5 0,5-9	0.002 0.002 0.002 0.002 0.002	0.0015 0.0015 0.0015 0.0015 0.0015	-60...+90 -60...+100 +40...+80 -60...+100 -60...+120	1,5×0,8×0,2 5×3×0,2 1,5×1×0,2 4×2×0,2 8×4×0,2	Арсенид индия (InAs)
X510 X511	90 100	0,036-0,2 0,04-0,32	1-6 1-6	0.0004 0.0004	0.0009 0.0009	-100...+60 -100...+80	0,85×0,56×0,2 1,5×1×0,15	Арсенид-фосфид индия (InAsP)
ДХГ-2 ДХГ-2С ДХГ-2М ДХГ-0,5М	13-15 20-23 6-8 10-12	0,45 0,8 0,2 0,12	220-320 220-360 200-350 40-120	0.004 0.004 0.004 0.006	0.002 0.002 0.002 0.0002	-60...+70 -60...+70 -60...+70 0...+70	6×3×0,15 12×6×0,16 2,6×1,6×0,15 6×3×0,15	Германий
ДХК-7 ДХК-14	13-15 6-9	0,5 0,6	500-1000 500-1000	0.013 0.013	0.0008 0.0008	-156...+200 -156...+200	6×3×0,15 6×3×0,2	Кремний

Таблица 2.2 Характеристики датчиков Холла

Тип преобразователя	Чувствительность при токе 100 мА, В/Тл			Остаточное напряжение, мкВ			Температурный коэффициент чувствительности, К ⁻¹			Погрешность линейности при V=0±2 Тл, %			Температурный коэффициент остаточного напряжения, мкВ/К	Размеры преобразователя, мм	Размеры чувствительной зоны, мм	Входное и выходное сопротивление, Ом	
	Класс преобразователя																
	А	Б	В	А	Б	В	А	Б	В	А	Б	В					
ПХЭ 602 117	0,5	0,3	0,2	110	50	20	±0,02	±0,001	±0,0005	—	—	—	5	5×3×0,8	2×0,5	10	
ПХЭ 602 817 ПХЭ 605 817 ПХЭ 606 817	0,1	0,08	0,06	30 30 50	20 20 30	10 10 20	±0,0003	±0,0002	±0,0001	— ±2 —	±1,5 — ±1,0	±1,0 — ±0,5	2	5×3×0,8 3×2×0,8 2×1,5×0,8	2×0,5 1×0,25 0,5×0,15	3	
ПХЭ 602 118 ПХЭ 605 118	0,075	0,05	0,03	30	20	10	±0,0002	±0,0001	±0,00005	±1	±0,5	±0,3	1	5×3×0,8 3×2×0,8	2×0,5 2×0,25	2	
ПХЭ 603 118 ПХЭ 606 118				100 50	75 30	50 20				±2	±1,0	±0,5 ±0,05	2	2×3×0,8 2×1,5×0,8	0,2×0,05 0,5×1,15		

2.4. Погрешности преобразователей Холла

Погрешность нуля, обусловленная дрейфом остаточного напряжения, является одной из наиболее трудно устранимых составляющих погрешности преобразователей Холла. Дрейф главным образом связан с колебаниями температуры преобразователя и наличием градиента температур между его электродами. Одной из причин возникновения градиента температур является эффект Пельтье, который имеет место при питании преобразователя постоянным током.

Погрешность нуля является основной характеристикой, определяющей применимость преобразователей Холла для измерения слабых магнитных полей.

Погрешность линейности у различных типов преобразователей при изменении магнитной индукции от 0 до 10 Тл составляет 1—10 %.

Хорошей линейностью характеристик отличаются преобразователи Холла из антимонида индия, у которых погрешность линейности составляет 0,1—1% в диапазоне $B=0\div 2$ Тл и 1 % при $B=0,1\div 10$ Тл. Малую погрешность линейности (0,2 %) при магнитной индукции до 1 Тл имеют преобразователи из арсенида-фосфида индия (InAsP).

Погрешность от собственного магнитного поля преобразователя. При прохождении через преобразователь тока возникает магнитное поле. Если это поле асимметрично, то интегральное по площади пластины значение индукции не будет равно нулю, а составит некоторую величину B_{ac} . Асимметрия поля может иметь место, если обратный провод токового вывода расположен вблизи преобразователя и асимметрично по отношению к нему. Возникающая в результате взаимодействия индукции B_{ac} и тока I дополнительная ЭДС Холла пропорциональна квадрату тока I . Если преобразователь находится на значительном расстоянии от ферромагнитных деталей, то магнитная индукция собственного поля преобразователя обычно не превышает 10^{-6} — 10^{-4} Тл. При нахождении преобразователя

вблизи полюсных наконечников индукция этого поля может достигать $5 \cdot 10^{-4} — 10^{-3}$ Тл, что приводит к существенной погрешности. Основной путь уменьшения влияния собственного магнитного поля — правильный монтаж преобразователя.

Погрешность направленности обусловлена зависимостью выходного сигнала преобразователя Холла от его пространственного расположения по отношению к вектору магнитной индукции. Напряжение Холла имеет максимальное значение, когда вектор магнитной индукции направлен параллельно магнитной оси преобразователя, указывающей направление наибольшей чувствительности. В идеальном случае магнитная ось совпадает с нормалью к плоскости преобразователя.

Вопросы стабильности преобразователей Холла еще недостаточно изучены. По имеющимся данным, нестабильность чувствительности у некоторых типов преобразователей составляет 0,1 — 1 % в год. Существенное влияние на стабильность могут оказать механические напряжения, возникающие в процессе изготовления преобразователя и при его монтаже в датчике, а также температурные деформации. Преобразователи без подложки более стабильны, чем наклеенные на подложку.

Температурная погрешность преобразователей Холла обусловлена зависимостью от температуры постоянной Холла, сопротивления преобразователя и остаточного напряжения. Температурный коэффициент чувствительности у лучших типов преобразователей составляет $(5 \div 10) \cdot 10^{-5} \text{ K}^{-1}$. Малые значения температурной погрешности характерны для преобразователей на основе гетерозпитаксильных структур InSb тройного соединения $\text{InAs}_{0,8}\text{P}_{0,2}$ ($\gamma_{\Theta} \leq 0,0003 \text{ K}^{-1}$), из арсенида галлия ($\gamma_{\Theta} \leq 0,0006 \text{ K}^{-1}$ в диапазонах температур 20—300 °C), а также для некоторых типов преобразователей из германия ($\gamma_{\Theta} \leq 0,0003 \text{ K}^{-1}$), предназначенных для работы в относительно узком диапазоне температур.

Если температурные коэффициенты постоянной Холла и сопротивления имеют одинаковые знаки и близки по значению, коррекцию температурной погрешности можно осуществить при питании преобразователя от источника стабильного напряжения. Такой режим питания целесообразно применять для преобразователей Холла из антимонида индия. Уменьшение температурной погрешности достигается также при применении схем коррекции с использованием терморезисторов. Однако, поскольку напряжение Холла сложным образом зависит от ряда температурно-зависимых параметров, осуществить точную коррекцию температурной погрешности практически невозможно, особенно для широкого диапазона рабочих температур.

2.5. Динамические характеристики преобразователей Холла

Время установления ЭДС Холла характеризуется временем релаксации $\tau = \epsilon / \gamma$, где ϵ — диэлектрическая проницаемость, а γ — удельная проводимость материала преобразователя. Для обычно используемых материалов $\tau = 10^{-11} \div 10^{-13}$ с, поэтому постоянная Холла частотно-независима при частотах до 10^{11} Гц. Межэлектродные емкости у преобразователей Холла составляют единицы пикофарадов, поэтому их влияние сказывается при частотах порядка десятков и сотен мегагерц.

Динамические свойства непосредственно преобразователя Холла, казалось бы, позволяют использовать его при измерениях индукции в переменных магнитных полях очень высокой частоты. Однако при работе в переменных магнитных полях возникают ограничения несколько иного рода. В переменном магнитном поле в выходной цепи преобразователя появляется дополнительная ЭДС, индуктируемая переменным магнитным полем, $e_{\text{инд}} = \omega B_m S \cos \omega t$, где ω — частота; B_m — амплитуда индукции и S — площадь контура, пронизываемого магнитным потоком. Индуктируемая ЭДС сдвинута по отно-

шению к ЭДС Холла на 90° . Уменьшение индуцируемых ЭДС осуществляется рациональным расположением выводов преобразователя и включением дополнительных компенсационных обмоток. Возможно также питание преобразователя переменным током, частота которого значительно больше частоты переменного магнитного поля, и использование узкополосных усилителей для усиления выходного напряжения. Кроме того, в переменном магнитном поле в пластине преобразователя возникают вихревые токи, магнитное поле которых изменяет основное поле и тем самым ЭДС Холла. Вектор наведенной магнитной индукции сдвинут относительно вектора индукции внешнего поля примерно на 90° , и поэтому изменение ЭДС Холла происходит не только по значению, но и по фазе. Вихревые токи приводят также к дополнительному разогреву преобразователя. При питании преобразователя Холла постоянным током и нахождении его в переменном магнитном поле с частотой до 1,5 МГц и индукцией до 0,5 Тл зависимость ЭДС Холла от частоты имеет вид

$$E_{xH} = R_{xH} B I \sqrt{1 + (\omega \mu \gamma b^2)^2} / 48 e^{j(\omega t + \phi)} / d ,$$

где γ — электрическая проводимость материала преобразователя; μ — магнитная проницаемость среды, окружающей преобразователь; $\phi = \arctg \omega \mu \gamma b^2 / 8$ — фазовый сдвиг.

Как видно, характеристика ЭДС Холла сильно зависит от ширины преобразователя b . Так, например, при расположении преобразователя Холла толщиной 100 мкм и шириной 6 мм между двумя ферритовыми наконечниками ($\mu \approx 2000 \mu_0$) ЭДС Холла увеличивается в 1,5 раза при изменении частоты магнитного поля от 0 до 1,5 МГц, а сдвиг фазы между ЭДС Холла и магнитной индукцией достигает 57° . При уменьшении ширины преобразователя в два раза ($b=3$ мм) и неизменных прочих условиях увеличение ЭДС Холла составляет всего 3%.

При питании преобразователей током высокой частоты имеет место поверхностный эффект, который приводит к

уменьшению эффективной толщины преобразователя и к увеличению его чувствительности. Для серийно выпускаемых преобразователей поверхностный эффект мало сказывается при частотах до 10^7 Гц. Для работы при более высоких частотах питающего тока необходимо использовать пленочные преобразователи толщиной 5—10 мкм.

Анализ основных метрологических характеристик преобразователей Холла показывает, что основная погрешность большинства приборов, в которых используются преобразователи Холла, составляет 0,5—1,0 % и более. Только при применении сложных методов коррекции можно снизить погрешность измерения до 0,1—0,2 % при работе в узком диапазоне температур.

3. МАГНИТОРЕЗИСТИВНЫЙ ЭФФЕКТ

3.1. Принцип действия магниторезисторов

Магниторезистор представляет собой полупроводниковый резистор, основное свойство которого заключается в способности изменять свое электрическое сопротивление под действием магнитного поля [7].

Магниторезистивный эффект, или эффект Гаусса, заключается в изменении удельной проводимости полупроводника при изменении воздействующего на него магнитного поля.

Пластина полупроводника помещается во внешнее поперечное магнитное поле, и вдоль нее пропускается ток. Действие силы Лоренца вызывает искривление траектории носителей заряда и приводит к удлинению пути, проходимого носителями между электродами, к которым приложено внешнее электрическое поле, что эквивалентно возрастанию удельного сопротивления полупроводника.

Увеличение сопротивления полупроводника происходит и когда магнитное поле направлено перпендикулярно направлению протекания электрического тока, и когда направление магнитного поля параллельно направлению тока. В первом случае мы имеем дело с поперечным эффектом магнитосопротивления, получившем практическое применение. Второй случай носит название продольного эффекта магнитосопротивления. Практического применения он не нашел из-за слабого изменения сопротивления в магнитном поле.

Магнитосопротивление можно определить как разность между сопротивлением магниторезистора в магнитном поле R_B и без магнитного поля (начальное сопротивление). Начальное сопротивление R_0 определяется материалом и используемой конструкцией.

К факторам, влияющим на магнитосопротивление, относятся геометрия полупроводниковой пластины, концентрация и подвижность носителей. Приращение удельного сопротивления

полупроводника в области слабых магнитных полей пропорционально квадратам подвижности и магнитной индукции:

$$\frac{\Delta\rho}{\rho_0} = A(\mu B)^2$$

где A — постоянная, зависящая от материала полупроводника; ρ_0 — удельное сопротивление полупроводника при отсутствии магнитного поля. В более сильных полях показатель степени в выражении лежит в пределах $1 \div 2$. Магнитосопротивление зависит также от формы образца.

Установлено, что магнитосопротивление увеличивается при уменьшении отношения длины пластины к ее ширине. Чем длиннее путь носителя заряда в полупроводнике без соударений с другими частицами, тем больший поток носителей отклоняется. Это означает, что подвижность электронов в полупроводнике играет важную роль для повышения сопротивления. Поэтому при использовании магниторезистивного эффекта чаще всего применяют антимонид индия InSb и арсенид индия InAs , характеризующиеся высокой подвижностью электронов.

Причем второй имеющих конфигурацию диска (диск Корбино). Дело в том, что относительный рост сопротивления имеет прирост сопротивления примерно на порядок меньший. В настоящее время разработаны магниторезисторы на основе эвтектического сплава InSb—NiSb .

Магнитосопротивление наибольшее у образцов, магнитном поле тем больше, чем выше отношение длины пластины к ее ширине. В диске Корбино ток подводится к центру, а отводится при помощи электрода, опоясывающего диск по окружности. Линии тока будут иметь вид радиальных лучей, расходящихся от центра диска (рис. 3.1, а). При помещении диска в магнитное поле электрическое поле Холла не возникает и под действием силы Лоренца линии тока образуют не

кратчайший путь от электрода к электроду, а имеют форму кривых (рис. 3.1, б).

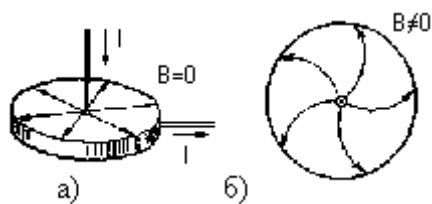


Рис. 3.1. Диск Корбино

В плоской полупроводниковой пластине при воздействии магнитного поля в направлении, перпендикулярном плоскости пластины, поле Холла оказывается ослабленным за счет шунтирующего действия токовых электродов. В результате сила Лоренца, действующая на электроны, оказывается скомпенсированной не полностью, и траектории их движения искривляются.

Однако магниторезисторы в форме диска и прямоугольника имеют низкое начальное сопротивление.

Лишены этого недостатка конструкции составных магниторезисторов, являющихся последовательным соединением многих прямоугольных магниторезисторов с малым отношением длины пластины к ее ширине.

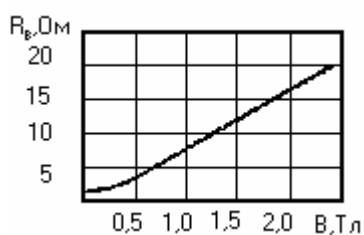


Рис. 3.2. Зависимость сопротивления магниторезистора от магнитной индукции

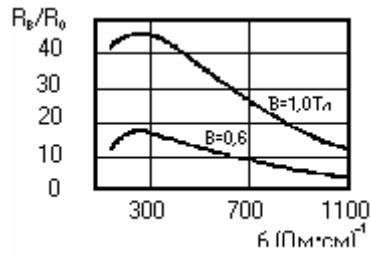


Рис. 3.3. Зависимость магниторезистивного отношения от удельной проводимости полупроводника

Одной из основных характеристик магниторезистора является зависимость $R_B=f(B)$. Эта зависимость (рис. 7) при малой магнитной индукции квадратична относительно B , а при больших линейна.

На рис. 3.3 представлена зависимость относительного изменения сопротивления R_R/R_0 от удельной проводимости в InSb. Наибольшее значение достигается при использовании материала с удельной проводимостью $\sigma = 250 (\text{Ohm}\cdot\text{cm})^{-1}$.

Характеристики магниторезистора сильно зависят от температуры.

Зависимость сопротивления магниторезисторов от индукции внешнего магнитного поля при различных температурах окружающей среды приведены на рис. 3.4. Как видно из рисунка, при увеличении индукции от 0 до 1Т сопротивление при нормальной температуре изменяется приблизительно в 6—12 раз. Поэтому при использовании магниторезисторов в широком интервале температур необходимо предусматривать температурную компенсацию их характеристик.

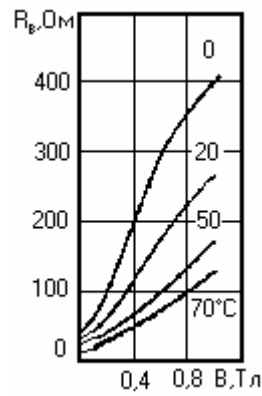


Рис. 3.4. Зависимость сопротивления магниторезистора от магнитной индукции для различных температур

3.2. Конструкции магниторезисторов

Если требуется высокое начальное сопротивление магниторезистора, то методом фотолитографии пластине придается форма, показанная на рис. 3.5 [7]. Благодаря такой форме удельное сопротивление магниторезистора может достигать нескольких сотен Ом.

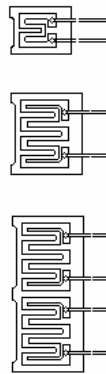


Рис. 3.5. Структура магниторезистора СМ1-1

Подобную конструкцию имеют отечественные магниторезисторы СМ 1-1, выполненные из сплава InSb—NiSb.

Высокие магниторезистивные свойства сплава InSb—NiSb обусловлены большой подвижностью носителей заряда в фазе InSb и наличием включений хорошо проводящей фазы NiSb.

Вместе с тем сравнительно высокая проводимость сплава ($200\text{—}250\text{ Ом}^{-1}\cdot\text{см}^{-1}$) вызывает необходимость использования тонких и длинных образцов для получения практически

приемлемых значений сопротивления магниторезисторов. Поэтому проводящая дорожка этих приборов выполнена в форме «меандра» с контактными площадками. Ширина дорожки около 100, толщина 60—100 мкм.

Для реализации сопротивления в диапазоне 22—220 Ом созданы три различных конструктивных варианта. При этом в магниторезисторах с номинальными сопротивлениями 150 и 220 Ом резистивный элемент выполнен в виде двух одинаковых проводящих дорожек с сопротивлением, вдвое меньшим номинального.

Для механической прочности магниторезисторов их резистивные дорожки закреплены на основании из пермаллоя и изолированы от него слоем лака; гибкие проволочные выводы, припаянные к контактным площадкам резистивных дорожек, и сами дорожки для защиты от внешних воздействий также покрыты лаком. Использование пермаллоя, обладающего высокими значениями магнитной проницаемости и индукции насыщения, обеспечивает малую эффективную величину зазора магнитной системы, в которой используется магниторезистор.

Максимальная толщина магниторезистора с учетом толщин участков пайки не превышает 0,6 мм.

Уменьшение температурных коэффициентов сопротивления и магниторезистивного отношения может быть достигнуто использованием сплавов InSb — NiSb, легированных Te, правда, за счет существенного уменьшения величины магниторезистивного отношения.

Максимальное изменение сопротивления магниторезисторов СМ1-1 в магнитном поле достигается при направлении магнитного

поля, перпендикулярном плоскости магниторезистора. Его отклонение от этого направления приводит к уменьшению магниторезистивного отношения от направления магнитного поля. Это свойство его использовано при создании датчиков угла поворота.

3.3. Основные метрологические характеристики и применение магниторезисторов

Основными метрологическими характеристиками магниторезисторов являются начальное сопротивление R_0 , которое лежит в пределах от долей ома до десятков килоом, и магниторезистивная чувствительность $S_B=dR/dB$. Обычно для характеристики магниторезистивных преобразователей используют зависимости $\Delta R_B/R_0=F(B)$, где $\Delta R_B=R_B-R_0$. Для работы при низких температурах весьма перспективны магниторезисторы из антимонида индия.

Температурный коэффициент сопротивления магниторезисторов (ТКС) зависит от состава материала, магнитной индукции и температуры. Чем больше чувствительность магниторезистора, тем больше его ТКС. Значения ТКС различных типов магниторезисторов имеют пределы 0,0002—0,012 К⁻¹.

Частотные характеристики магниторезисторов в основном определяются межэлектродными емкостями. У дисков Корбино частотная погрешность меньше, чем у прямоугольных преобразователей, для которых при изменении частоты от 0 до 10 МГц магниторезистивная чувствительность уменьшается на 5—10%.

Магниторезистивные преобразователи находят применение в качестве бесконтактных переменных резисторов и делителей напряжения с плавно регулируемым коэффициентом деления, модуляторов малых постоянных токов и напряжений, используются для создания тесламетров для работы при сверхнизких температурах и датчиков для измерения ряда неэлектрических величин, легко преобразуемых в изменение магнитной индукции, и бесконтактного измерения токов.

Магниторезисторы применяются преимущественно в измерительной технике; для измерения магнитной индукции, мощности, в качестве анализатора гармоник. Магниторезисторы находят применение также в схемах удвоения частоты, преобразователей постоянного тока в переменный, в схемах усилителей и генераторов.

Магниторезисторы применяются также в качестве чувствительных элементов бесконтактных переключателей, датчиков линейных перемещений, бесконтактных потенциометров и во многих других областях электронной техники.

4. ЭЛЕКТРОСТАТИЧЕСКИЕ ЕМКОСТНЫЕ ПРЕОБРАЗОВАТЕЛИ

4.1. Принцип действия электростатического преобразователя

Электростатический преобразователь (ЭС) представляет собой два или несколько тел, между которыми действует электрическое поле [8].

Простейший ЭС содержит два электрода площадью S , параллельно расположенных на расстоянии δ в среде с диэлектрической проницаемостью ε .

С электрической стороны преобразователь характеризуется напряжением U между пластинами, током

$$i = dq/dt, \quad (4.1)$$

зарядом

$$q = CU \quad (4.2)$$

где C – емкость, равная при плоскопараллельном расположении пластин

$$C = \varepsilon S/\delta \quad (4.3)$$

энергией электрического поля

$$W_э = qU/2 = CU^2/2 \quad (4.4)$$

Если одна из пластин (или диэлектрик между ними) имеет возможность перемещаться, то с механической стороны преобразователь характеризуется:

- жесткостью подвеса подвижной пластины w ;
- перемещением ее x ;
- скоростью перемещения

$$v = dx/dt; \quad (4.5)$$

-электростатической силой притяжения

$$f_{эс} = dW_{э}/dx. \quad (4.6)$$

В качестве ЭС преобразователей используются также запертые $p-n$ - переходы: p - и n - области играют роль пластин, разделенных обедненным слоем, ширина δ которого возрастает при увеличении запирающего напряжения.

Взаимосвязь механической и электрической сторон преобразователя отражается уравнениями:

$$dF = wx + E_0 C_0 u; \quad (4.7)$$

$$dq = E_0 C_0 x + C_0 u. \quad (4.8)$$

Эти уравнения даны в предположении, что u и x малы по сравнению с начальными напряжением и зазором и, следовательно, емкость C_0 и напряженность поля E_0 постоянны. Из приведенных уравнений видно, что любое воздействие с механической стороны меняет электрическое состояние преобразователя и, наоборот, изменение электрического поля приводит к изменению механических характеристик. Коэффициент электромеханической связи $k_{эм} = E_0 C_0$ (4.9). Эта взаимосвязь должна учитываться при применениях ЭС преобразователей.

Таким образом, изменение емкости посредством механических воздействий можно производить путем изменения зазора δ , площади S , материала диэлектрика (ϵ), а также изменения ϵ за счет механических деформаций диэлектрика.

Выходной величиной электростатического преобразователя может быть:

- изменение емкости C ;
- сила $f_{эс}$;

- ЭДС, генерируемая при взаимном перемещении электродов, находящихся в электрическом поле.

Для ЭС преобразователей, в которых изменяется емкость, входными величинами могут быть механическое перемещение, изменяющее зазор или площадь, или изменение диэлектрической проницаемости ϵ под действием изменения температуры или состава диэлектрика.

4.2. Эквивалентная схема электростатического преобразователя

Эквивалентная схема электростатического преобразователя (рис. 4.1, а) приведена на рис. 4.1, б. В эквивалентной схеме учитываются емкость C_0 между электродами 1 и 2, сопротивление $R_{ут}$ изоляции между электродами, сопротивление r и индуктивность L кабеля K , а также паразитная емкость C_{II} между электродами и заземленными деталями конструкции и между жилой кабеля K и его заземленным экраном \mathcal{E} .

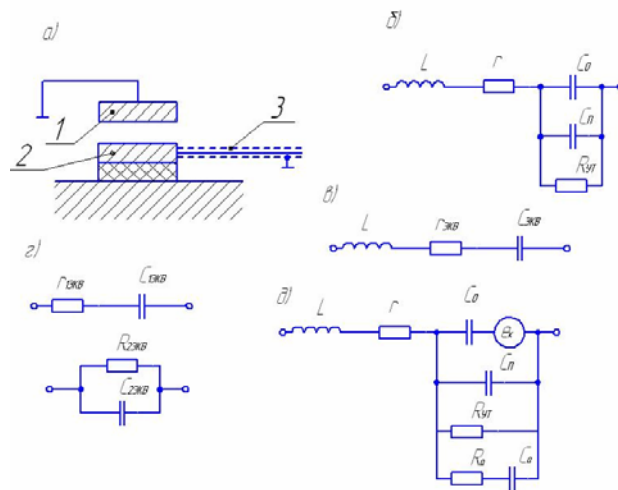


Рис. 4.1. Эквивалентная схема ЭС преобразователя

Влияние отдельных элементов схемы учитывается в зависимости от конкретных обстоятельств. Так, при работе на низкой частоте сопротивление конденсатора велико и влияние индуктивности и сопротивления ввода не сказывается. При работе на высоких частотах сопротивление конденсатора падает, и большую роль начинают играть индуктивность и сопротивление ввода, в то время как шунтирующее действие сопротивления утечки перестает сказываться. В этом случае удобнее последовательная эквивалентная схема преобразователя (рис. 4.1, в), где

$$r_{\text{экв}} = r$$

и

$$C_{\text{экв}} = C_0 + C_{II} \quad (4.10)$$

Влияние сопротивления утечки может быть учтено соответствующей добавкой в сопротивлении

$$r_{\text{экв}} = r + 1 / (\omega^2 C_{\text{экв}}^2 R_{\text{ут}}) \quad (4.11)$$

Эффективная емкость C_w на высокой частоте оказывается за счет индуктивности L больше емкости $C_{\text{экв}}$ ибо

$$C_w = C_{\text{экв}} / (1 - \omega^2 LC_{\text{экв}}) \quad (4.12)$$

Действие индуктивности токоподводов начинает сказываться обычно на частотах свыше 10 МГц.

В эквивалентной схеме ЭС преобразователя с диэлектриком должны быть учтены потери в последнем. Из-за потерь в ЭС преобразователе сдвиг фаз между напряжением и током оказывается меньше $\pi/2$ на угол потерь δ .

Последовательная и параллельная схемы, учитывающие потери в диэлектрике, представлены на рис. 4.1, г. Эквивалентные сопротивления для этих схем выражают часто через приводимый в справочных данных тангенс угла потерь δ как

$$R_{1экв} = \operatorname{tg} \delta / (\omega C_{1экв}) \quad \text{или} \quad R_{2экв} = 1 / (\omega_{2экв} \operatorname{tg} \delta).$$

Емкости $C_{1экв}$ и $C_{2экв}$ связаны между собой зависимостью

$$C_{2экв} = C_{1экв} / (1 + \operatorname{tg} \delta), \quad (4.13)$$

и, так как обычно $\operatorname{tg} \delta \ll 1$, можно считать приблизительно равными:

$$C_{1экв} = C_{2экв} = C_{экв}.$$

В образцовых воздушных конденсаторах $\operatorname{tg} \delta$ не превышает $5 \cdot 10^{-5}$, так как определяется только потерями в изоляции и в материале электродов.

В конденсаторах с диэлектриком угол потерь значительно больше и, кроме того, может зависеть от напряжения на конденсаторе, частоты, температуры и влажности.

В некоторых случаях при наличии диэлектрика между электродами преобразователя приходится считаться с тем, что после поляризации диэлектрики еще в течение какого-то времени (0,1 – 2 с) сохраняют заряд (абсорбция), что приводит к остаточным напряжениям, достигающим нескольких процентов от значения приложенного напряжения. Влияние абсорбции в эквивалентной схеме конденсатора в первом приближении можно учесть включением параллельно емкости C_0 цепочки, состоящей из емкости C_a и сопротивления R_a . Поэтому полная эквивалентная схема ЭС преобразователя может быть представлена в виде рис. 1, д.

4.3. Конструкции емкостных преобразователей

Габаритные размеры емкостных преобразователей обычно определяются конструктивными соображениями. Однако следует всячески стремиться к увеличению емкости пре-

образователя, так как это уменьшает его выходное сопротивление и облегчит требования, предъявляемые к измерительной цепи и изоляции преобразователя.

Для увеличения емкости преобразователя зазор между пластинами уменьшают, насколько это возможно по технологическим и конструктивным соображениям. Он обычно составляет 100 - 500 мкм, а в некоторых преобразователях даже 10 – 20 мкм. При таких малых зазорах изменение их в процессе работы на 1 – 0,1 мкм уже может вызвать существенное изменение емкости, поэтому воздушный зазор должен быть тщательно защищен от влаги, пыли и паров, способных вызвать коррозию.

При проектировании емкостных преобразователей одним из важных вопросов является способ изоляции и крепления электродов. Лучшими свойствами обладают керамические изоляционные материалы, однако, их поверхностное сопротивление сильно зависит от загрязнения и влажности, поэтому при выборе крепления деталей преобразователя нужно предусмотреть минимальное влияние поверхностных сопротивлений изоляции на полное сопротивление утечки.

Для того чтобы в зависимости от температуры не изменялось расстояние между пластинами емкостного преобразователя, нужно подобрать материалы с соответствующими коэффициентами линейного расширения. Температурная погрешность нуля в значительной степени снижается при применении дифференциальных преобразователей.

Выходное сопротивление преобразователя при заданной емкости падает с ростом частоты, поэтому частоту напряжения питания не следует выбирать меньше 500 - 1000 Гц, а большинство измерительных цепей работает на частотах 10^5 – 10^7 Гц.

На рис. 4.2 [9, 10] показано устройство емкостного преобразователя для измерения уровня. Преобразователь состоит из двух параллельно соединенных конденсаторов: конденсатор C_1

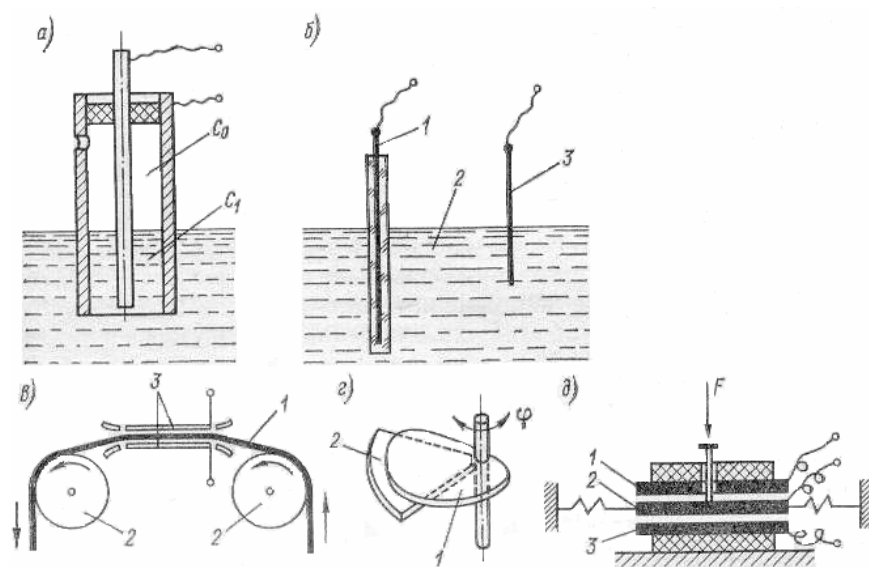


Рис. 4.2. Конструкции электростатических преобразователей

образован частью электродов и диэлектриком – жидкостью, уровень которой измеряется; конденсатор C_0 – остальной частью электродов и диэлектриком – воздухом. Емкость преобразователя

$$C = C_1 + C_0 = [l_\epsilon + (l_0 - l)\epsilon_0] \frac{2\pi}{\ln(R_1 / R_2)} \quad (4.14)$$

где l_0 – полная длина цилиндра; l – длина на которую цилиндр заполнен жидкостью; ϵ – диэлектрическая проницаемость жидкости; R_1 и R_2 – радиусы внешнего и внутреннего цилиндров.

На рис. 4.2,б изображен емкостный зонд для измерения уровня проводящей жидкости. Емкостный зонд был предложен для измерения высоты волн и представляет собой остек-

лованный электрод. Электродом 2 служит проводящая жидкость, которая присоединяется к измерительной цепи при помощи электрода 3. Емкость

$$C = 1 \frac{2\pi\epsilon}{\ln(R_1 / R_2)} \quad (4.15)$$

где l – глубина погружения; ϵ - диэлектрическая проницаемость стекла; R_1 и R_2 – внешний и внутренний радиусы стеклянного покрытия. Вместо специального электрода может быть кусок провода, покрытого изоляцией, не смачиваемой жидкостью.

На рис. 4.2, в показан принцип устройства емкостного преобразователя для измерения толщины ленты из диэлектрика. Испытуемая лента 1 протягивается с помощью роликов 2 между обкладками 3 конденсатора. Если длину зазора между обкладками конденсатора обозначить δ , площадь обкладок S , толщину ленты δ_l и ее диэлектрическую проницаемость ϵ_l , то емкость C можно выразить как

$$C = \frac{S}{(\delta - \delta_l) / \epsilon_0 + \delta_l / \epsilon_l} \quad (4.16)$$

На рис. 4.2, г показан принцип устройства емкостных преобразователей с переменной площадью пластин, используемых для измерения угла поворота вала. Пластина 1, жестко скрепленная с валом, перемещается относительно пластины 2 так, что длина зазора между ними сохраняется неизменной. Достоинством емкостных преобразователей с переменной площадью пластин является возможность соответствующим выбором формы подвижной 1 и неподвижной 2 пластин получить заданную функциональную зависимость между изменением емкости и входным угловым и линейным перемещением.

Преобразователи с переменной площадью применяются для измерения перемещений, больших 1 мм.

Для измерения малых перемещений (10^{-6} - 10^{-3}) получили применение преобразователи с переменным зазором. Принцип устройства подобного дифференциального преобразователя изображен на рис. 4.2, д. Обкладка 2 закреплена на пружинах и перемещается поступательно под воздействием измеряемой силы F . Обкладки 1 и 3 неподвижны. Емкость между обкладками 2 и 3 увеличивается, а между обкладками 1 и 2 - уменьшается.

Огромным достоинством емкостного элемента является также принципиальное отсутствие шумов в отличие от резистивных и индуктивных элементов и отсутствие самонагрева. Все это приводит к тому, что в настоящее время в качестве наиболее высокочувствительных преобразователей в научных исследованиях используются емкостные преобразователи.

4.4. Применение электростатических преобразователей

Емкостные преобразователи могут быть использованы при измерении различных неэлектрических величин по четырем направлениям: измеряемая неэлектрическая величина может быть функционально связана либо с δ , либо с S , либо с ϵ , либо с диэлектрическими потерями конденсатора. В последних двух случаях емкостные преобразователи можно применять для анализа состава вещества. При этом естественной входной величиной преобразователя будет состав вещества, заполняющего пространство между пластинами. Особенно широко емкостные преобразователи этого типа применяются при измерении влажности твердых и жидких тел.

В подавляющем же большинстве случаев практического использования емкостных преобразователей их естественной входной величиной является геометрическое перемещение электродов относительно друг друга.

Они используются в качестве уровнемеров, толщиномеров; для измерения влажности материалов; в качестве динамометров – приборов для измерения давлений сил; для измерения кручения вала; измерения вибраций, ускорений и т. д.

Электростатические преобразователи с изменяющейся емкостью используются в различных датчиках прямого преобразования, а также как преобразователи неравновесия в датчиках уравнивания.

Область применения емкостных преобразователей весьма разнообразна, однако наиболее широко они используются для измерения малых перемещений и величин, легко преобразуемых в перемещение, например давлений.

При современной технологии изготовления датчиков начальный зазор может быть доведен до 5 – 10 мкм и порог чувствительности по перемещению оценивается значениями порядка 10^{-14} м. Все это приводит к тому, что в настоящее время в качестве наиболее высокочувствительных преобразователей в научных исследованиях используются емкостные преобразователи. Наблюдается также тенденция к применению емкостных преобразователей для всех измерений, проводимых в области сверхнизких температур.

Допустимое напряжение на конденсаторе определяется значением напряженности, при которой наступает пробой воздушного промежутка. Для воздуха при нормальном давлении и зазорах между пластинами 0,1 – 10 мм эта напряженность составляет 2 – 3 кВ/мм. При зазорах, меньших 0,1 мм, можно не снижать напряжения, так как при напряжениях, меньших 350 В, воздушный промежуток вообще не пробивается независимо от длины зазора.

Для большинства диэлектриков пробивная напряженность при электрическом пробое при нормальной температуре составляет 100 – 500 кВ/мм. Однако допустимое напряжение конденсаторов с диэлектриком определяется не только электрическим, но и тепловым пробоем, напряженность при котором зависит от геометрических, тепловых и электрических

параметров преобразователя и уменьшается с увеличением частоты обратно пропорционально $\sqrt{\omega}$.

В ряде случаев напряжение питания ограничивается допустимыми силами электростатического притяжения между пластинами. В одинарном преобразователе при диаметре пластины $d = 25$ мм, зазоре $\delta = 0,1$ мм и напряжении $U = 50$ В значение электростатической силы достигает

$$f_{эс} = U^2 \varepsilon S / (2\delta^2) = 6 \cdot 10^{-4} \text{ Н}.$$

В дифференциальном преобразователе с переменном зазором (см. рис. 4.2, д), силы, действующие между парами пластин, направлены встречно и компенсируют друг друга. Однако полная компенсация возможна только, если входное сопротивление цепи, включенной в диагональ моста, бесконечно велико и рабочие емкости ничем не шунтируются. В этом случае уменьшение или увеличение зазора напряжения между соответствующими пластинами; сила, действующая между ними, остается неизменной, т. е. разность сил равна нулю независимо от перемещения средней пластины.

4.5. Схема включения ЭС в измерительную цепь

Емкости большинства преобразователей составляют 10 – 100 пФ, и поэтому даже при относительно высоких частотах напряжения питания (10^5 – 10^7) их сопротивления велики и равны $X_C = 1/(\omega C) = 10^3 \div 10^7$ Ом. Выходные мощности емкостных преобразователей малы, и в измерительных цепях необходимо применение усилителей. Допустимые значения напряжения питания емкостных преобразователей достаточно велики, и напряжения питания, как правило, ограничивается не возможностями преобразователя, а условиями реализации измерительной цепи.

Основной трудностью построения измерительных цепей с емкостными преобразователями является защита их от наводок. Для этих целей как сами преобразователи, так и все соединительные линии тщательно экранируются. Однако экранированный провод имеет емкость $C_{жэ}$ между жилой и экраном ($C = 50$ пФ/м), которая при неудачном выборе точки присоединения экрана может оказаться включенной параллельно емкости преобразователя. При этом падает чувствительность преобразователя, так как относительное изменение емкости уменьшается, и появляется весьма существенная по значению погрешность, вызываемая нестабильностью емкости $C_{жэ}$, поскольку любые изменения этой емкости воспринимаются как изменение рабочей емкости. Поэтому при построении измерительной цепи с емкостными преобразователями в первую очередь обращается внимание на включение так называемых паразитных емкостей.

Кроме того, следует обращать внимание на линейность зависимости выходного параметра измерительной цепи от измеряемой величины, имея в виду, что емкостные преобразователи являются преобразователями высокоомными, а измеряемая величина может быть связана линейной зависимостью как с сопротивлением преобразователя (при изменении зазора δ), так и с его проводимостью (при изменении площади S или диэлектрической проницаемостью ϵ).

Для работы с емкостными преобразователями применяются измерительные цепи, в основу которых положены различные структуры – делители напряжения, измерительные мосты, емкостно-диодные цепи, резонансные контуры.

При заземлении одной из пластин (обычно общей подвижной пластины) желательно элементы измерительной цепи располагать в одном корпусе с датчиком, например так, как показано на рис 4.3, а.

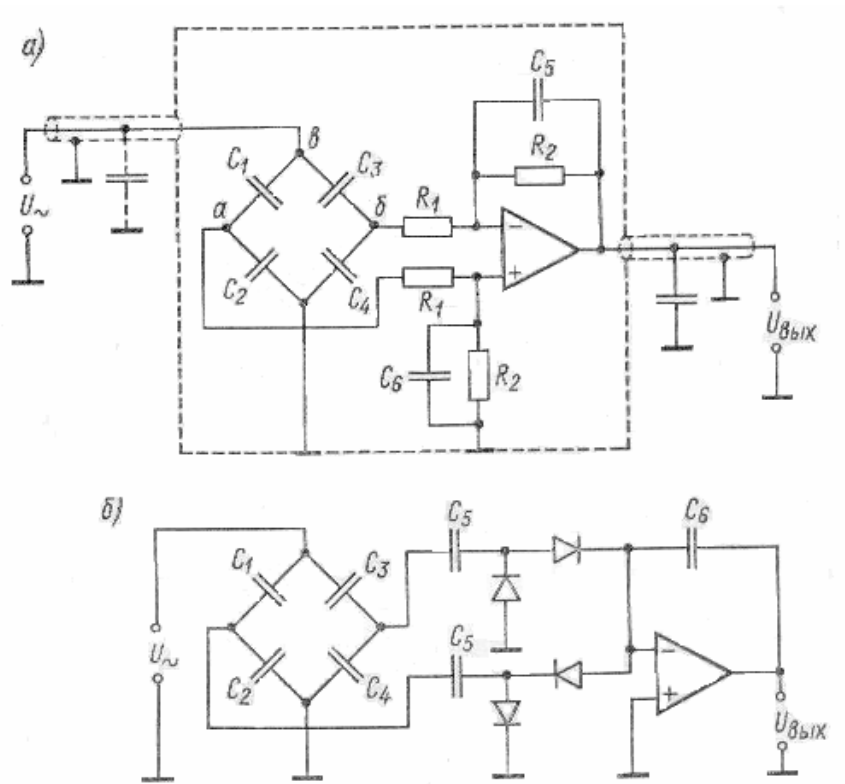


Рис. 4.3. Измерительные цепи, расположенные в одном корпусе с датчиком

Тогда провода, идущие к вершинам a и b , могут быть без экранов, а емкость $C_{жэ}$ провода, подходящего к вершине $в$, подключается параллельно источнику питания. В аналогичной цепи (рис. 3, б) использован недифференциальный усилитель, что стало возможным благодаря предварительному выпрямлению с разными знаками переменных напряжений, присутствующих на вершинах выходной диагонали моста.

На рис. 4.4 представлена емкостно-диодная измерительная цепь дифференциального датчика с заземленной пла-

стиной. Емкости датчика C_1 и C_2 подсоединены к источнику переменного напряжения с помощью четырех диодов и двух дополнительных конденсаторов C_3 . В каждом полупериоде переменного напряжения открывается соответствующая пара диодов (Д1, Д4 или Д2, Д3). При этом каждый из конденсаторов C_3 соединяется последовательно то с емкостью C_1 , то с емкостью C_2 . При неравенстве емкостей C_1 и C_2 токи через конденсаторы C_3 , текущие в положительном и отрицательном направлениях, будут не равны между собой. Вследствие этого на конденсаторах C_3 появится постоянное напряжение, которое и является выходным. Если пренебречь падениями напряжения на диодах, то значение $U_{\text{вых}}$ определится приближенным соотношением

$$U_{\text{вых}} \approx 2U \frac{C_1 - C_2}{C_1 + C_2 + 2C_1C_2/C_3}$$

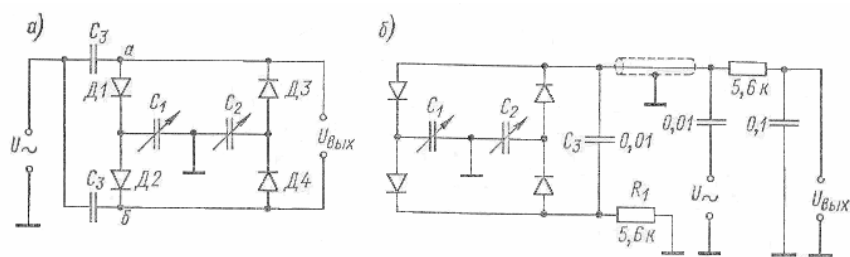


Рис. 4.4. Емкостно-диодная измерительная цепь

Нестабильность выходного напряжения определяется неидентичностью падения напряжения на диодах, поэтому диоды должны тщательно подбираться. Чтобы избежать шунтирования емкостей датчика паразитными емкостями, диодная сборка помещается в корпусе датчика. Неравенство паразитных емкостей проводов, подходящих к точкам a и $б$, приводит к изменению переменной составляющей напряжения на выходе; на постоянную составляющую напряжения эти емкости не влияют.

Возможный вариант цепи (рис.4.5, а), предназначенный для телеизмерений, показан на рис.4.5, б. Здесь по одному коаксиальному кабелю передается переменное напряжение U от источника на датчик и постоянное напряжение $U_{\text{вых}}$ – с датчика. Внутри датчика монтируются четыре диода, конденсатор C_3 и резистор R_1 . Показанные на схеме (рис.4.5, б) значения параметров элементов рассчитаны на частоту питающего напряжения, примерно равную 1 МГц.

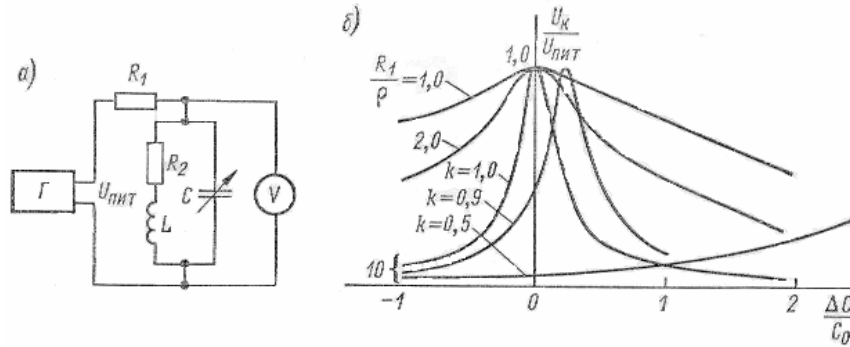


Рис. 4.5. Измерительные цепи с резонансными контурами.

На рис.6 приведены измерительные цепи с резонансными контурами. Цепи питаются от источников со стабильной частотой ω_0 . При изменении емкости C преобразователя (рис.6, а) сопротивление контура изменяется по резонансной кривой (рис.6, б) и при $1/\sqrt{LC} = \omega_0$ достигает максимума.

На склонах резонансной кривой может быть выбран участок, более или менее приближающийся к линейному. Пренебрегая сопротивлением R_2 по сравнению с сопротивлениями ωL и R_1 и полагая

$$C = C_0 \pm \Delta C,$$

$$\omega_0 = k / \sqrt{1 / (LC)},$$

$$Q = \omega_0 L / R_1,$$

$$\rho = \sqrt{L / C},$$

напряжение на контуре можно выразить соотношением

$$\frac{U_k}{U_{\text{пит}}} = \frac{1}{\sqrt{1 + 1 / Q^2 [1 + k^2 (1 + \Delta C / C_0)]^2}}.$$

Зависимости $U_k / U_{\text{пит}}$ представлены на рис. 4.6, б.

4.6. Основные источники погрешности ЭС

Источники основной погрешности для емкостных преобразователей перемещения:

- нелинейность статической характеристики;
- люфт подвижной части.

Источники дополнительной погрешности:

- влияние влаги на диэлектрическую проницаемость ϵ ;
- ; непостоянство напряжения сети U (для преобразователей с выходом по току);
- непостоянство круговой частоты ω ;
- влияние внешних температур на размеры δ , а также диэлектрическую проницаемость ϵ (в преобразователях с твердым и жидким диэлектриком);
- влияние внешних электрических полей;

Источники основной погрешности емкостных преобразователей уровня:

- непостоянство диэлектрической проницаемости жидкости $\epsilon_{\text{ж}}$ по высоте электродов.

Источники дополнительной погрешности:

- влияние внешних температур на $\epsilon_{\text{ж}}$ и геометрические размеры электродов.

Практика показала, что наиболее удобным методом преобразования физических величин в электрические величины является емкостной (электростатический), в силу ряда существенных преимуществ:

1. высокая точность;
2. простота изменения чувствительности приборов;
3. широкий диапазон измеряемых величин;
4. высокое быстродействие;
5. возможность дистанционного измерения.

Емкостные преобразователи для измерения малых перемещений отличаются высокой чувствительностью (до 500 в/мм), линейностью, малыми погрешностями и одновременно простотой конструкции и легкостью подвижной части, что в ряде случаев делает их незаменимыми.

Достоинством емкостных преобразователей с переменной площадью пластин является возможность соответствующим выбором формы пластин получить любую функциональную зависимость между изменением емкости и входным угловым или линейным перемещением.

В настоящее время в качестве наиболее высокочувствительных преобразователей в научных исследованиях используются емкостные преобразователи.

5. ИНДУКТИВНЫЕ ПРЕОБРАЗОВАТЕЛИ

5.1. Принцип работы ИП

Индуктивные преобразователи широко применяются для преобразования пространственных физических величин (линейных или угловых перемещений) в электрический сигнал.

Принцип работы ИП основан на изменении самоиндукции катушки (L) при изменении магнитного сопротивления его магнитной цепи. Изменение магнитного сопротивления происходит в результате изменения параметров воздушного зазора под действием входного сигнала.

Схема простейшего ИП приведена на рис.5.1 и представляет собой катушку самоиндукции W с ферромагнитным сердечником 1 и якорем 2, отделенным от сердечника воздушным зазором δ . Магнитное сопротивление зазора R_δ измениться в результате изменения величины воздушного зазора δ или его площади поперечного сечения S_δ . Катушка соединена с нагрузкой Z_H и источником переменного напряжения U_\sim .

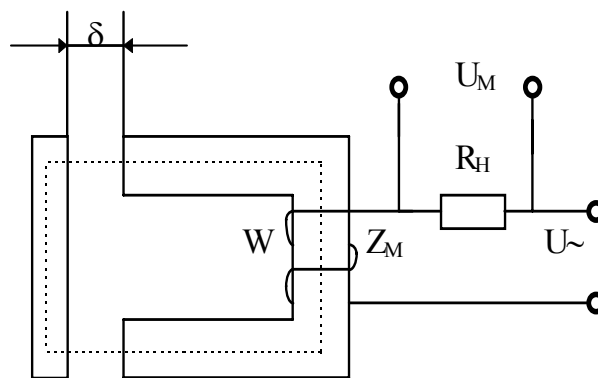


Рис. 5.1. Схема индуктивного преобразователя

Сердечник и якорь изготавливают из магнитомягких материалов с малыми потерями на гистерезис. Для уменьшения потерь на вихревые токи сердечник и якорь набирают из отдельных изолированных друг от друга пластин .

Потери на гистерезис и вихревые токи (потери в стали $P_{ст}$) обуславливают комплексный характер магнитного сопротивления Z_M .

$$Z_M = R_M + jX_M, \quad (5.1)$$

где R_M - активное сопротивление магнитной цепи ;

X_M - реактивная составляющая магнитного сопротивления.

Если пренебречь потоками рассеяния и выпучиванием потока в воздушном зазоре, δR_M будет складываться из активного магнитного сопротивления сердечника, якоря

$$R_{ст} = \frac{l_C}{\mu_{AC} \cdot S_C} + \frac{l_Y}{\mu_{AY} \cdot S_Y} \quad (5.2)$$

и двух воздушных зазоров

$$R_\delta = \frac{2\delta}{\mu_0 S_\delta} \quad (5.3)$$

где соответственно - l_C , l_Y - длина сердечника, якоря и воздушного зазора в м;

S_C , S_Y , S_δ - сечение сердечника, якоря и воздушного зазора в m^2 ;

μ_{ac} , μ_{ay} - абсолютная магнитная проницаемость материала сердечника и якоря в гн/м;

$\mu_0 = 4\pi \cdot 10^{-7}$ гн/м - магнитная проницаемость вакуума.

Реактивная составляющая магнитного сопротивления определяется потерями в стали $P_{ст}$ и при отсутствии или сла-

бом проявлении поверхностного эффекта может быть найдена по формуле

$$X_M = \frac{P_{CT}}{\omega \cdot \phi^2}, \quad (5.4)$$

где $\omega=2\pi f$ - круговая частота питающего напряжения;
 ϕ - действующее значение магнитного потока.

Индуктивность (коэффициент самоиндукции) катушки также будет комплексной величиной

$$\dot{L} = \frac{\dot{\Psi}}{\dot{J}} = \frac{W\Phi}{\dot{J}} = \frac{W^2}{Z_M} = \frac{W^2 R_M}{|Z_M|} - j \frac{W^2 X_M}{|Z_M|}, \quad (5.5)$$

где Ψ - потокосцепление;
 J - ток катушки;

$|Z_M| = \sqrt{R_M^2 + X_M^2}$ - модуль комплексного магнитного сопротивления.

Тогда сопротивление катушки индуктивности

$$Z_K = r_k + j\omega L = r_k + \frac{W^2 X_M}{|Z_M|^2} + j \frac{W^2 R_M}{|Z_M|^2} \quad (5.6)$$

где r_k - активное сопротивление обмотки катушки .

Из формулы (5.6) видно, что учет потерь в стали эквивалентен увеличению потерь в катушке из-за увеличения ее активного сопротивления.

Потери в стали определяются выбранным материалом, конструкцией магнитной цепи, его режимом работы и в ИП должны быть незначительными. Применение магнитопроводов из набора отдельных пластин, материалов магнитопровода с узкой петлей гистерезиса и выбор незначительных рабочих

магнитных индукций ($0,1 \div 0,3$ Т) существенно снижают потери в стали.

Для упрощения анализа работы простейшего ИП пренебрежем потерями в стали, магнитным сопротивлением стали $R_{СТ}$, так как при малых зазорах $R_{СТ} \ll R_{\delta}$. Пусть имеем $Z_H = R_H$ и $R_H + r_k \ll \omega L$, тогда получим, что эффективное значение тока в нагрузке

$$J = \frac{U_{\approx}}{\omega L} = \frac{U_{\approx}}{\omega \cdot W^2 \cdot \mu_0 \cdot S_{\delta}} \cdot \delta \quad (5.7)$$

линейно зависит от перемещения якоря δ (пунктирная линия на рис.5.2)

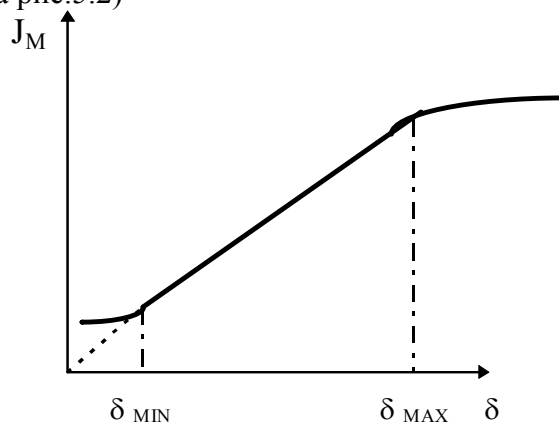


Рис. 5.2. Зависимость тока в нагрузке от перемещения

Реальная ФП (сплошная линия на рис. 5.2) отличается от полученной идеализированной в области малых и больших перемещений, которое обусловлено соответственно пренебрежением $R_{СТ}$ и R_H, r_k .

Электрические схемы формирования сигнала выполняются по дифференциальной (рис.5.3) или мостовой (рис.5.4) схемам.

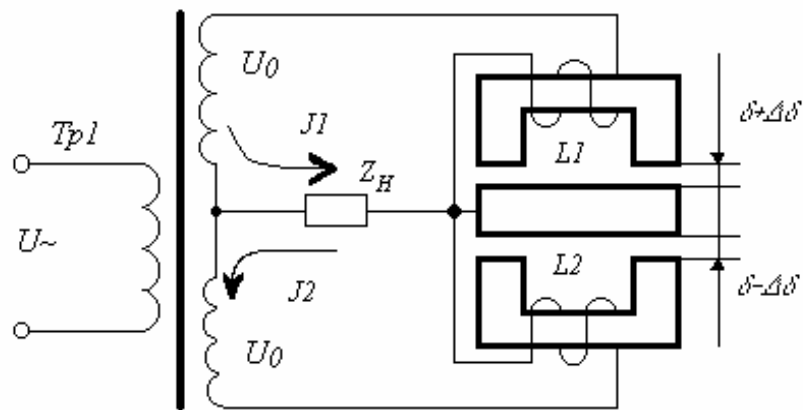


Рис. 5.3. Дифференциальная схема включения индуктивного преобразователя

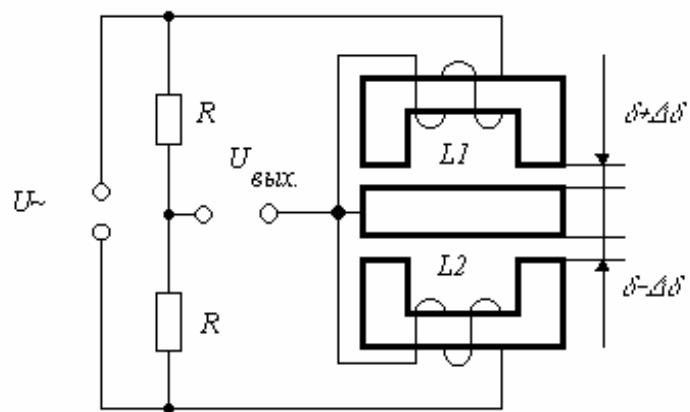


Рис. 5.4. Мостовая схема включения индуктивного преобразователя

Рассмотрим работу реверсивного ИП, включенного по дифференциальной схеме.

Схема состоит из дифференциального трансформатора Тр 1, двух индуктивностей L_1 и L_2 простейших ИП, соединенных на общую нагрузку Z_H . Входным сигналом является перемещение ($\pm \Delta\delta$) от среднего положения общего якоря.

Выходным сигналом является разность токов в нагрузке или падение напряжений на ней.

Определим ФП $U_H = f(x)$, где $X = \pm\Delta\delta$, тогда для приведенной схемы имеем

$$\dot{U}_H = Z_H \cdot (\dot{J}_2 - \dot{J}_1) \quad (5.8)$$

Токи \dot{J}_1 и \dot{J}_2 определим, используя принцип наложения

$$\dot{J}_1 = \frac{\dot{U}_0(Z_0 + Z_2)}{Z_H(2Z_0 + Z_1 + Z_2) + (Z_0 + Z_1)(Z_0 + Z_2)}, \quad (5.9)$$

$$\dot{J}_2 = \frac{\dot{U}_0(Z_0 + Z_1)}{Z_H(2Z_0 + Z_1 + Z_2) + (Z_0 + Z_1)(Z_0 + Z_2)}, \quad (5.10)$$

где Z_0 - внутреннее сопротивление источника напряжения, которое принимаем одинаковым для обеих половин дифференциального трансформатора;

Z_1, Z_2 - сопротивления половин простейших ИП с индуктивностями L_1 и L_2 .

Подставим (5.9 и 5.10) в (5.8), получим:

$$\dot{U}_H = \frac{\dot{U}_0(Z_1 - Z_2)}{(2Z_0 + Z_1 + Z_2) + (Z_0 + Z_1)(Z_0 + Z_2)}. \quad (5.11)$$

Обычно внутреннее сопротивление дифференциального источника напряжения гораздо меньше, чем остальные сопротивления рассматриваемой цепи, также и активные составляющие сопротивлений ИП Z_1 и Z_2 . Для упрощения расчета, кроме специальных случаев, сопротивление нагрузки выбирают активным, т.е. $Z_H = R_H$.

Тогда, пренебрегая Z_0 и считая, что

$$Z_1 = j\omega L_1, \quad Z_2 = j\omega L_2,$$

получим выражение напряжения на нагрузке

$$\dot{U}_H = \frac{\dot{U} j\omega(L_1 - L_2)}{j\omega(L_1 + L_2) - \frac{\omega^2 L_1 L_2}{R_H}}. \quad (5.12)$$

Если пренебречь так же, как и для простейших ИП, потерями в стали, потоками рассеяния и магнитным сопротивлением стали якоря и сердечника, тогда получим в первом приближении индуктивности L_1 и L_2

$$L_1 = \frac{W_1^2 \cdot \mu_0 \cdot S_{\delta 1}}{2(\delta_{01} - X)}, \quad L_2 = \frac{W_2^2 \cdot \mu_0 \cdot S_{\delta 2}}{2(\delta_{02} + X)}, \quad (5.13)$$

где $W_1=W_2=W$ - число витков катушек индуктивности;

$S_{\delta 1} = S_{\delta 2} = S_{\delta}$ - площадь воздушного зазора;

$S_{\delta 01} = S_{\delta 02} = S_{\delta 0}$ - площадь воздушного зазора при $X=0$.

Тогда, подставив (5.13) в (5.12) и проведя преобразования, получим

$$\dot{U}_H = \frac{j\dot{U}_0}{j\delta_0 - \frac{\omega W^2 \mu_0 S_{\delta}}{4R_H}} \cdot X \quad (5.14)$$

или модуль действующего значения выходного напряжения

$$U_H = \frac{U_0}{\sqrt{\delta_0^2 + \left(\frac{\omega W^2 \mu_0 S_\delta}{4R_H}\right)^2}} \cdot X = S_U X, \quad (5.15)$$

где S_U - чувствительность дифференциального ИП по напряжению.

Из (5.15) видно, что так же, как и для простейшего ИП в первом приближении получили линейную зависимость ФП (рис.5.5, пунктирная линия). Реальная ФП (рис. 5.5, сплошная линия) будет нелинейной при больших значениях входного сигнала по тем же причинам, что и для простейшего ИП, но уже имеет больший линейный участок ФП. Максимальная чувствительность S_U получится при холостом ходе, т.е. $R_H = \Psi$

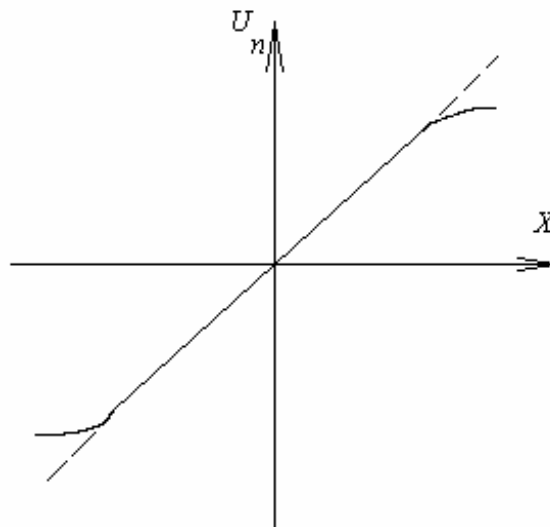


Рис. 5.5

Тяговое усилие у дифференциального ИП гораздо меньше, т.к. представляет разность тяговых усилий простейших ИП. Фаза выходного напряжения изменяется на 180° при переходе через нулевое положение. Практически не удастся получить нулевое значение выходного сигнала при среднем положении якоря, т.к. нельзя добиться абсолютной симметрии (геометрической, магнитной, электрической) отдельных простейших ИП. Кроме того, в силу нелинейности кривых намагничивания материалов сердечника и якоря в выходном «нулевом» сигнале будет присутствовать напряжение четных гармоник.

ИП конструктивно выполняются как для преобразования линейного перемещения, так и углового.

5.2. Погрешности ИП

ИП в рабочих условиях подвергаются воздействию различных неблагоприятных условий, ухудшающих их точность. Источниками основной погрешности у ИП являются:

- поперечные смещения подвижного сердечника, приводящие к появлению случайной погрешности;
- гистерезис преобразователя из-за механических смещений;
- влияние собственных температур.

Дополнительная погрешность создаётся из – за:

- влияния температуры окружающей среды на геометрические размеры зазора и удельное магнитное сопротивление;
- влияние внешних ферромагнитных масс;
- колебание частоту питающей сети;
- колебание напряжения питающей сети;
- влияние вибрации.

Одним из методов уменьшения погрешности является структурный метод. По этому методу прибор строится из преобразователей, подверженных действию влияющих величин, но его структурная схема выбирается такой, чтобы частные погрешности отдельных преобразователей взаимно компенсировались. Структурная схема прибора во многом определяет его свойства. Приборы построенные по простым схемам, обычно дешевле и надежнее приборов, построенных по сложным схемам. Однако усложнение схемы приводит к прибору с лучшими метрологическими характеристиками: меньшей погрешности, меньшей инерционности.

Температурная погрешность ИП в основном обусловлена изменением активной составляющей их сопротивления. Эта погрешность аддитивна и уменьшается в случае применения мостовых схем. Так же при изменении температуры изменяется магнитная проницаемость стали, что приводит к некоторому дополнительному изменению аддитивной и мультипликативной погрешностей.

При изменении напряжения питания меняется магнитная проницаемость магнитопровода преобразователя, а следовательно, его сопротивление и чувствительность. Изменяется также чувствительность мостовой измерительной цепи. Изменение сопротивления приводит к аддитивной погрешности и компенсируется мостовой цепью. Изменение чувствительности создаёт мультипликативную погрешность. Для её уменьшения либо стабилизируют напряжение источника питания моста, либо применяют компенсационные схемы измерения.

Изменение частоты питающего напряжения приводит к изменению сопротивления резисторов, включенных в мост, и меняя чувствительность. Малую погрешность имеют мостовые схемы (рис.5.4), у которых чувствительность в режиме холостого хода не зависит от параметров цепи. У других схем для уменьшения погрешности нужно стабилизировать частоту питающего напряжения.

При перемещении якоря преобразователя изменяется выходное напряжение моста. При среднем положении якоря должно быть $U_{\text{вых}}=0$. Однако практически имеется небольшое напряжение, что приводит к аддитивной погрешности измерительного моста. Для балансировки мостов переменного тока необходима отдельная регулировка действительной и мнимой составляющих его выходного напряжения. В местах с ИП одна составляющая регулируется перемещением якоря преобразователя, другая - путем регулировки других сопротивлений. Если регулировка сделана недостаточно тщательно, то изменением положения якоря нельзя полностью сбалансировать схему.

Другая причина погрешности моста заключается в том, что в питающем напряжении помимо напряжения с основной частотой имеются составляющие с кратными частотами и с частотой промышленной сети. Реальный мост переменного тока, питающийся таким напряжением, полностью сбалансировать трудно вследствие наличия несбалансированных составляющих с частотами, отличными от основной.

Для уменьшения погрешности, обусловленной остаточным расбалансом моста, используется фазочувствительный выпрямитель. Его средний выходной ток

$$I=kU\cos\varphi,$$

где U – подаваемое на вход напряжение; φ – фазовый угол между измеряемым и управляющим напряжением; k – коэффициент пропорциональности, зависящий от параметров выпрямителя.

Прибор проектируется так, чтобы напряжение расбаланса моста, вызванное перемещением якоря преобразователя, было в фазе с управляющим напряжением, а напряжение, вызванное плохим подбором сопротивлений, было сдвинуто на угол $\varphi=\pi/2$. При этом выходной ток выпрямителя будет определяться только перемещением якоря ИП.

Фазочувствительный выпрямитель выпрямляет напряжение, имеющее ту же частоту, что и управляющее напряжение, и частоту его нечетных гармоник. Это значительно

уменьшает аддитивную погрешность, вызванную наличием высших гармоник в напряжении питания моста.

Выводы:

ИП применяются, в основном, для контроля размеров измерения деформации деталей.

Одним из основных достоинств ИП является возможность получения большой мощности преобразователя, что позволяет пользоваться сравнительно малочувствительным указателем на выходе измерительной цепи и регистрировать измеряемую переменную величину вибратором осциллографа без предварительного усиления.

Простейшие ИП имеют также и существенные недостатки:

- нереверсивность;
- наличие значительного нулевого сигнала (J_0);
- нелинейность ФП;
- большое тяговое усилие;
- значительный фазовый сдвиг выходного сигнала.

Поэтому они отдельно применяются редко, а являются составной частью дифференциальных конструкций, у которых якорь является общим для обеих половин ИП.

6. ИНДУКЦИОННЫЕ ПРЕОБРАЗОВАТЕЛИ

6.1. Принцип действия индукционных преобразователей

Индукционные преобразователи основаны на использовании явления электромагнитной индукции. Согласно закону электромагнитной индукции, ЭДС в контуре определяется формулой

$$e = -d\Psi/dt \quad (6.1)$$

где Ψ — потокосцепление с контуром.

Таким образом, выходной величиной индукционного преобразователя является ЭДС, а входной — скорость изменения потокосцепления.

В общем случае индукционный преобразователь представляет собой катушку с сердечником, которая характеризуется некоторым обобщенным параметром Y и ЭДС в которой может индуцироваться как в результате изменения во времени внешнего магнитного поля, так и в результате изменения во времени параметра Y преобразователя. Если преобразователь находится в однородном магнитном поле с индукцией B , то в его обмотке, имеющей w витков, наводится ЭДС

$$e = -\frac{d\Psi}{dt} = -w \cdot \frac{d\Phi}{dt} = -w \left(Y \frac{\partial B}{\partial t} + B \frac{\partial Y}{\partial t} \right) \quad (6.2)$$

Обобщенный параметр преобразователя

$$Y = \frac{S\mu'}{1 + N(\mu' - 1)} \cos\alpha \quad (6.3)$$

является функцией четырех частных параметров α , S , μ' и N ,

где α — угол между магнитной осью преобразователя, совпадающей с нормалью к плоскости обмотки, и вектором магнитной индукции;

S — площадь поперечного сечения катушки;

μ' — магнитная проницаемость среды в единицах μ_0 ;

N — коэффициент размагничивания сердечника, определяемый формой и соотношением размеров сердечника.

Обычно в преобразователе изменяется один из параметров при постоянных значениях остальных, и из уравнения (6.2) можно получить пять частных уравнений преобразования индукционных преобразователей.

При $Y = \text{const}$

$$e[B(t)] = -wS \frac{\mu'}{1+N(\mu'-1)} \cos\alpha \frac{dB}{dt} \quad (6.4)$$

при $B = \text{const}$

$$e[\alpha(t)] = wS \frac{\mu' B}{1+N(\mu'-1)} \sin\alpha \frac{d\alpha}{dt} \quad (6.5)$$

$$e[S(t)] = -w \frac{\mu' B}{1+N(\mu'-1)} \cos\alpha \frac{dS}{dt} \quad (6.6)$$

$$e[N(t)] = wSB \cos\alpha \frac{\mu'(\mu'-1)}{[1+N(\mu'-1)]^2} \cdot \frac{dN}{dt} \quad (6.7)$$

$$e[\mu(t)] = -wSB \cos\alpha \frac{1-N}{[1+N(\mu'-1)]^2} \cdot \frac{d\mu'}{dt} \quad (6.8)$$

Для катушек без сердечников уравнения преобразования существенно упрощаются и для основных видов преобразователей сводятся к следующим:

а) для неподвижной катушки в переменном магнитном поле ($B = B_m \cdot \cos \omega t$, $\alpha = 0$)

$$e = \omega \cdot w S B_m \sin \omega t ;$$

б) для катушки, вращающейся с частотой Ω в постоянном магнитном поле с индукцией B_0

$$e = \Omega w S B_0 \sin \Omega t ;$$

в) для контура, отдельные участки которого линейно перемещаются в магнитном поле, изменяя площадь потока сцепления с контуром,

$$e = \oint_l [vB] dl ;$$

г) для отрезка длиной l , движущегося в однородном магнитном поле со скоростью v так, что направления векторов l , B и v взаимно перпендикулярны,

$$e = v \cdot B \cdot l ;$$

6.2. Индукционные преобразователи для измерения параметров магнитных полей

Для измерения магнитной индукции переменного магнитного поля применяются преобразователи со стационарными (неподвижными) обмотками. Функция преобразования преобразователя соответствует уравнению (6.4). Коэффициент преобразования, связывающий действующее значение индуктируемой ЭДС с амплитудным значением индукции периодически симметрично меняющегося магнитного поля, определяется выражением

$$K_B = \frac{E}{B_m} = - \frac{4k_\phi f \omega S \cos \alpha \mu'}{[1 + N(\mu' - 1)]}; \quad (6.9)$$

где k_ϕ — коэффициент формы кривой;

f — частота переменного магнитного поля.

При искаженной форме кривой обычно измеряют среднее значение индуцируемой ЭДС

$$E_{CP} = \frac{E}{k_\phi}.$$

Для измерения индукции постоянного магнитного поля могут быть использованы как преобразователи с условно стационарной обмоткой, так и преобразователи с принудительным движением обмотки. В преобразователях со стационарной обмоткой изменение магнитного потока, сцепляющегося с витками обмотки, может происходить в результате изменения самого измеряемого поля, например при измерениях магнитного поля, вызываемого включением какого-то агрегата, или в результате однократного изменения положения самого преобразователя - удаления преобразователя из магнитного поля или поворота в поле на 90 или 180°.

Выходным сигналом такого преобразователя является импульс тока или импульс ЭДС, которые возникают при изменении полного магнитного потока. Изменение потока $\Delta\psi$ связано с ЭДС и током как

$$\Delta\psi = \int_{t_1}^{t_2} e dt = r \int_{t_1}^{t_2} i dt = rQ; \quad (6.10)$$

где r — полное сопротивление измерительной цепи с учетом сопротивления преобразователя;

Q - количество электричества.

В качестве интеграторов используются баллистический гальванометр (при интегрировании тока) или магнитоэлектрические, фотогальванометрические и электронные веберметры с операционными усилителями, применяемые для интегрирования ЭДС.

Индукционные преобразователи для измерения параметров магнитных полей в воздушном пространстве обычно выполняются в виде измерительных катушек различной формы, начало и конец обмотки которых находятся в одном месте, чтобы не создавались дополнительные контуры за счет подводящих проводов.

Для измерения напряженности магнитного поля при испытании ферромагнитных материалов используются плоские измерительные катушки (рис. 6.1, а), помещаемые на поверхности испытуемого образца; при этом измеренная в воздухе напряженность поля

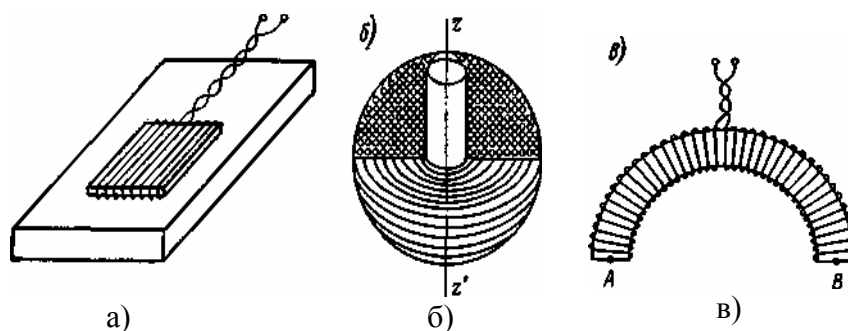


Рис. 6.1. Конструкции индуктивных преобразователей

принимается равной напряженности поля на поверхности образца.

Для измерения магнитной индукции и напряженности неоднородных магнитных полей целесообразно использовать шаровые индукционные преобразователи (рис.6.1, б). Магнитный

поток, сцепляющийся с такой катушкой, равен

$$\Phi = \frac{4 \cdot \pi \cdot r^3 \cdot w \cdot B_0}{3}, \quad (6.11)$$

где B_0 — индукция в центре преобразователя;

r — радиус сферы;

w — число витков на единицу длины оси zz' , которая должна совпадать с вектором B_0 .

Для измерения МДС используются индукционные преобразователи, называемые магнитными потенциаломерами, обычно выполняемые в виде равномерной обмотки на гибком изоляционном каркасе. Обмотка выполняется с четным числом слоев так, чтобы выводы находились в середине обмотки (рис. 1, в). Магнитный потенциаломер помещается в магнитное поле таким образом, чтобы его концы находились в точках А и В, между которыми измеряется МДС. Магнитный поток, сцепляющийся с витками потенциаломера, равен

$$\Psi = S \cdot w \cdot \mu_0 \cdot \int_A^B H_x dl = S \cdot w \cdot \mu_0 \cdot F_x \quad (6.12)$$

Порог чувствительности средств измерений со стационарными индукционными преобразователями определяется главным образом механическими помехами (вибрации, сейсмические и акустические воздействия), которые приводят к колебаниям преобразователя и наведению дополнительной ЭДС, а также дрейфом интегрирующего выходного преобразователя. Наиболее чувствительные магнитоэлектрические веберметры имеют цену деления $5 \cdot 10^{-6}$ Вб, а фотогальванометрические веберметры — $4 \cdot 10^{-8}$ Вб.

Индукционные преобразователи с вращающимися или вибрирующими чувствительными элементами имеют функции преобразования, которым соответствуют уравнения (5–7).

На (рис. 6.2, а) показана схема α -преобразователя (так называемого измерительного генератора), который состоит из рамки 1 с

числом витков w и вращается при помощи двигателя 2 с угловой частотой

$$\Omega = \frac{d\alpha_2}{dt}; \quad (6.13)$$

где α_2 — угол между магнитной осью преобразователя и поперечной компонентой вектора магнитной индукции

$$B_{01} = B_0 \sin\alpha_1,$$

где α_1 — угол между осью вращения преобразователя и вектором B_0 .

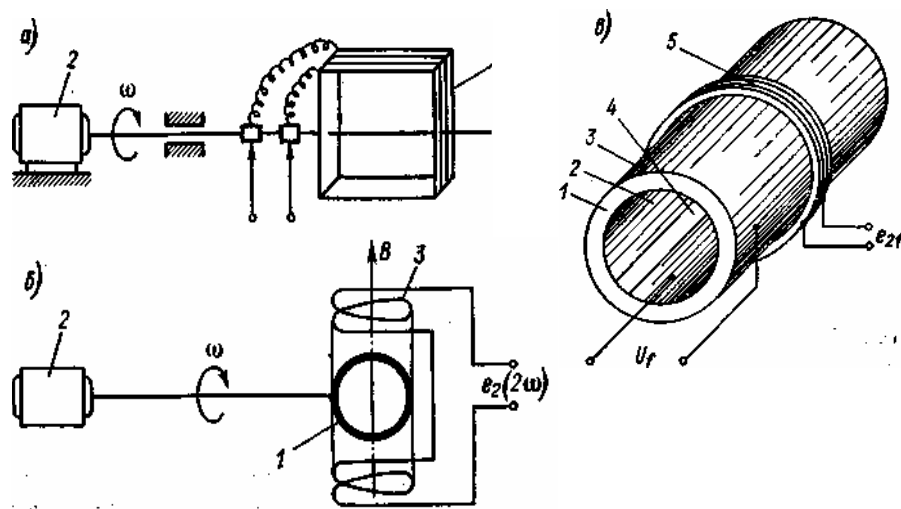


Рис. 6.2. Схема измерительного генератора

При $\mu' = 1$ из уравнения (6.5) получаем

$$e[\alpha(t)] = NSB_0 \sin \alpha_1 \sin \alpha_2 \frac{d\alpha_2}{dt} ; \quad (6.14)$$

Учитывая, что $\alpha_2 = \Omega t$ имеем

$$e[\alpha(t)] = \Omega w B_0 \sin \alpha_1 \sin B \Omega t ; \quad (6.15)$$

Коэффициент преобразования преобразователя

$$k_B = \frac{E_m}{B_0} = \Omega w S \quad (6.16)$$

где E_m — амплитудное значение генерируемой ЭДС.

Преобразователи с вращающейся катушкой отличаются высокой чувствительностью (до 300 В/Тл). Порог чувствительности ограничен уровнем шума коллектора и наводками от электродвигателя и цепи питания. Для снижения порога чувствительности используются бесколлекторные токосъемы, а вращение генератора осуществляется через редуктор, с тем чтобы частота выходного сигнала отличалась от частоты сети и не была кратной частоте вращения двигателя.

На (рис. 6.2, б) изображен четногармонический преобразователь. В качестве вращающегося элемента используется короткозамкнутое кольцо 1, которое вращается двигателем 2 в неподвижной обмотке 3. Магнитное поле, создаваемое током, индуцированным в короткозамкнутом кольце при его вращении во внешнем поле с индукцией B_0 , изменяется с одинаковой частотой как по модулю, так и по направлению. Вследствие этого проекция вектора магнитной индукции поля на ось неподвижной обмотки, совпадающей с вектором измеряемой магнитной индукции B_0 , будет изменяться пропорционально $\cos^2 \Omega t$. Суммарный поток, пронизыва-

вающий неподвижную катушку (активным сопротивлением кольца пренебрегаем), равен

$$\Phi_{\Sigma} = SB_0 - SB_0 \cos^2 \Omega t = 0.5SB_0(1 - \cos 2\Omega t); \quad (6.17)$$

и ЭДС, наводимая в неподвижной обмотке,

$$e = \Omega wSB_0 \sin 2\Omega t; \quad (6.18)$$

Разнесение частот напряжения питания и полезного сигнала позволяет отфильтровать наводки и создать на рассмотренном принципе индукционные преобразователи с порогом чувствительности 10^{-10} Тл.

На (рис. 6.2, в) показан S-преобразователь с радиальными колебаниями, возбуждаемыми электрострикционным вибратором. Вибратором является тонкостенный цилиндр 1 из сегнетокерамики PbZrO_3 с металлизированными внутренней 2 и внешней 3 поверхностями, куда подводится переменное управляющее напряжение U_f . Внутренний электрод имеет продольный разрез 4, а внешний представляет собой короткозамкнутый виток, на котором находится вторичная многovitковая обмотка 5. Вследствие радиальных электрострикционных колебаний периодически изменяется площадь поперечного сечения короткозамкнутого витка, и при наличии постоянного магнитного поля, вектор магнитной индукции которого направлен по оси цилиндра, в наружном короткозамкнутом витке возникает переменный ток, который вызывает во вторичной обмотке ЭДС, пропорциональную индукции B_0 . Частота электрострикционных колебаний и выходной ЭДС равна удвоенной частоте управляющего напряжения.

6.3. Индукционные преобразователи для измерения частоты вращения

Для измерения частоты вращения используются α - и N-преобразователи. Конструктивно они отличаются от преобразователей магнитной индукции тем, что дополняются устройством (обычно постоянный магнит), создающим магнитное поле с заданной индукцией, а вращение подвижных элементов осуществляется объектом, частота вращения которого измеряется. На (рис. 6.3, а) показано принципиальное устройство тахогенератора, выходная ЭДС которого

$$e = \Omega B_N wS \sin \Omega t ; \quad (6.19)$$

где Ω — частота вращения катушки.

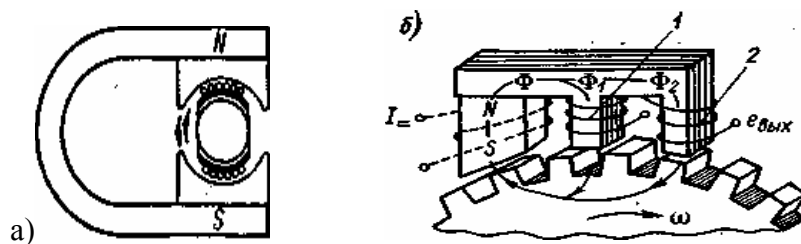


Рис. 6.3. Схема тахогенератора

Для измерения частоты вращения используются также N-преобразователи с неподвижной обмоткой. Принцип действия такого преобразователя показан на (рис. 6.3, б). В этом преобразователе постоянный магнит и катушка, содержащая две полуобмотки с числом витков W , неподвижны. При вращении ротора происходит перераспределение магнитного потока постоянного магнита: увеличивается поток через полюс магнитопровода, под которым проходит зубец ротора, и уменьшается поток через полюс, под которым проходит паз ротора. Поток постоянного магнита остается при этом неизменным,

так как полное магнитное сопротивление для суммарного потока остается почти постоянным. Таким образом, в части магнитопровода, образованной полюсами 1 и 2 к ротором, за счет изменения размагничивания полюсов при вращении ротора появляется переменная составляющая магнитного потока, и в катушке индуцируется ЭДС, частота Ω которой определяется частотой вращения Ω_{MX} и числом n зубцов ротора:

$$\Omega = n\Omega_{MX}, \quad (6.20)$$

а амплитуда

$$E_m = 2\Omega \Delta \Phi_M w, \quad (6.21)$$

где $\Delta \Phi_M$ — амплитуда переменной составляющей потока. В подобных преобразователях в качестве выходной величины чаще используется не ЭДС, а частота.

6.3 Индукционные преобразователи параметров вибрации

Принцип действия преобразователя виброскорости поясняется (рис. 6.4, а.) В катушке, колеблющейся в зазоре, индуцируется ЭДС

$$e = \Omega X_m B_N w l_{cp} \sin \Omega t \quad (6.22)$$

где $\Omega X_m \sin \Omega t = x'$ — скорость катушки, совершающей колебания $x = X_m \cos \Omega t$;

B_N — индукция в зазоре;

w и l_{cp} — число витков и средняя длина витка.

Если индукция в зазоре преобразователя составляет $B_N = 0,5$ Тл, диаметр обмотки $d = 20$ мм, площадь окна, заполняемого проводом, $S_{\text{окн}} = (1 \times 5)$ мм, то, выбрав провод диаметром $0,05$ мм ($w' = 180$ витков/мм²), можно получить коэффициент преобразования $k_v = 10$ В/(м/с), и амплитуда выходного напряжения преобразователя, подвижная часть которого совершает колебания с амплитудой $X_m = 1$ мм и частотой $f = 10$ Гц, составляет $0,630$ В.

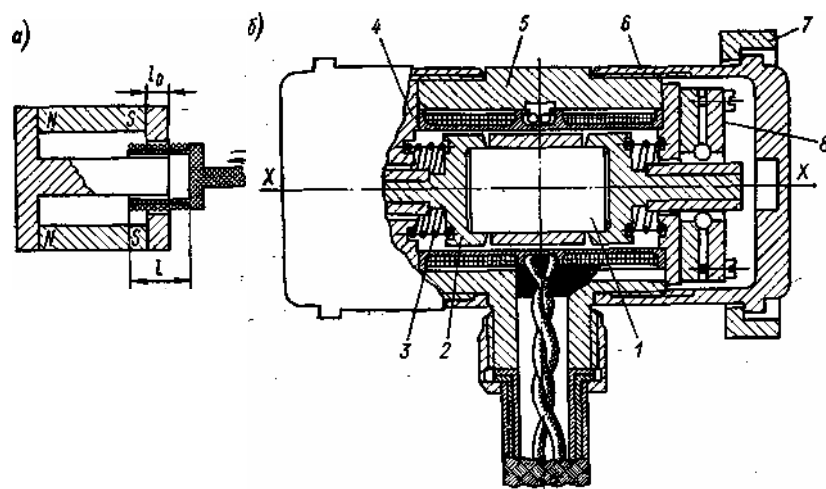


Рис. 6.4. Схема виброметра

Чтобы получить значение виброперемещения или виброускорения, выходной сигнал подается соответственно на интегрирующий или дифференцирующий усилитель. Во избежание нелинейных искажений выходного электрического сигнала, повторяющего по форме входной механический сигнал, усредненное по всем виткам значение индукции при колебаниях катушки должно оставаться постоянным. Для этих целей длина катушки l выбирается или меньше ширины зазора l_0 так, чтобы при колебаниях катушка

не доходила до его краев, или больше ширины зазора так, чтобы края катушки были всегда за пределами зазора. Обычно индукционные преобразователи применяются для измерения параметров вибраций в диапазоне частот 1—50 Гц при амплитуде вибраций не более 1—5 мм. Чувствительность индукционных преобразователей сейсмоприемников достигает 140 В/(м/с) (например, для СК-1П).

Устройство датчика виброметра показано на (рис. 6.4, б). По измерительной оси x расположена подвижная часть, представляющая собой магнит 1 и полюсные наконечники 2. Подвижная часть крепится в подшипниках 8, ограничивающих ее перемещения по осям, перпендикулярным измерительной, и поджимается пружинами 3. Измерительная обмотка, состоящая из двух половин, намотана на медный каркас 4 и укреплена в стальной обойме 5, которая одновременно служит корпусом. Датчик закрывается крышками 6 и при помощи фланца 7 крепится к объекту измерения. Магнитные поля в рабочих зазорах, в которых расположены измерительные полуобмотки, направлены встречно; благодаря этому уменьшается погрешность от влияния внешнего магнитного поля. Медный каркас за счет наводимых в нем при движении магнита токов служит для увеличения коэффициента успокоения.

6.4. Погрешность индукционных преобразователей.

ЭДС индукционных преобразователей пропорциональна скорости перемещения катушки лишь при условии, что индукция B постоянна на протяжении всего пути ее перемещения. Непостоянство индукции вызывает возникновение погрешности.

Погрешность индукционных преобразователей также во многом зависит от тока, который потребляет вторичный преобразователь. Проходя по измерительной обмотке индукционного преобразователя, этот ток создает магнитное поле, которое согласно правилу Ленца направлено встречно направлению основного поля и производит размагничивающее действие. Вследствие этого суммарная индукция уменьшается, уменьшается и ЭДС преобразователя. Это явление, имеющее место в электри-

ческих машинах и, в частности, в тахометрических преобразователях называется *реакцией якоря*. Вследствие реакции якоря уменьшается чувствительность тахометрического преобразователя и его функция преобразования становится нелинейной, что приводит к погрешности. Для уменьшения погрешности следует уменьшить ток преобразователя. Имеются также конструктивные методы уменьшения этой погрешности.

Описанный вид погрешности присущ тахометрическим преобразователям, поскольку их вторичными приборами служат электромеханические приборы с большим потреблением мощности.

Влияние тока нагрузки на функцию преобразования преобразователей вибрации меньше, чем на функцию преобразования тахометрических преобразователей. Нагрузкой преобразователей вибрации обычно являются электронные усилители. Они имеют большое входное сопротивление, которое ограничивает ток преобразователя и тем самым уменьшает погрешность.

Если нагрузка индукционного преобразователя потребляет значительный ток, то может возникнуть погрешность вследствие изменения внутреннего сопротивления преобразователя, поскольку изменяется падение напряжения на его внутреннем сопротивлении. Изменение внутреннего сопротивления может быть обусловлено температурными изменениями сопротивления измерительной обмотки и сопротивления линии связи со вторичным прибором. Внутреннее сопротивление тахометрического преобразователя постоянного тока нестабильно также вследствие изменения сопротивления коллектора.

При изменении частоты вращения синхронного тахометрического преобразователя изменяется как ЭДС, так и ее частота. При изменении частоты меняются его входное сопротивление и входное сопротивление его нагрузки. Изменения сопротивлений могут привести к нелинейной функции преобразования прибора в целом, даже если ЭДС тахометрического преобразователя линейно зависит от измеряемой скорости.

Выходной величиной синхронных тахометрических преобразователей является либо значение генерируемой ЭДС, либо ее частота. В последнем случае в качестве вторичного преобразователя используется частотомер. Применяемые стрелочные частотомеры не должны изменять свои показания при изменении напряжения.

Меньшие погрешности имеют место в режиме холостого хода, когда ток в измерительной катушке практически отсутствует. При работе в таком режиме требуется более сложная и дорогая аппаратура, должны использоваться измерительные механизмы повышенной чувствительности или усилительные устройства.

При измерении частоты вращения вала наименьшую погрешность можно получить, если в качестве выходной величины тахометрического преобразователя используется частота изменения ЭДС, а в качестве вторичного преобразователя — цифровой частотомер. При этом исключается влияние нестабильности величины выходного напряжения преобразователя и используется высокая точность цифрового частотомера. Однако в этом случае требуется наиболее сложная и дорогая аппаратура.

7. ТЕНЗОРЕЗИСТОРЫ

7.1. Определение и принцип работы тензорезистивных преобразователей

Тензорезисторами называют преобразователи, осуществляющие преобразование механических деформаций в изменение электрического сопротивления, т.е. преобразователи, основанные на тензоэффекте [10].

Как следует из определения, измерения деформаций с помощью тензорезисторов основано на тензоэффекте. Тензоэффектом называется свойство проводниковых и полупроводниковых материалов изменять электропроводность (электрическое сопротивление) при изменении объёма или напряжённого состояния.

У полупроводников материалов тензоэффект связан со значительным изменением удельного сопротивления; знак тензоэффекта зависит от типа проводимости полупроводникового материала, а величина – от кристаллографического направления. Наиболее сильно тензорезистивный эффект выражен в полупроводниковых кристаллах германия и кремния. Для создания полупроводниковых тензорезистивных элементов применяются преимущественно кремний, поскольку он, по сравнению с германием, имеет более высокую тензочувствительность, большую механическую прочность и выдерживает более высокие температуры. Тензометрические свойства кремния анизотропны и зависят от кристаллографических направлений. Наибольшей тензочувствительностью обладают тензорезисторы, у которых направление деформации совпадает с кристаллографическим направлением.

Основные параметры и характеристики тензорезисторов.

Тензорезисторы характеризуются рядом параметров, основными из которых являются:

- тензочувствительность S_T ;
- номинальное сопротивление R ;
- допустимая деформация $E_{\text{доп}}$;
- погрешность преобразования.

Для обоих видов тензочувствительных материалов, проводниковых и полупроводниковых, тензоэффект характеризуется величиной тензочувствительности, устанавливающей связь между относительным изменением сопротивления и относительной деформацией в направлении измерений [1,2].

Тензочувствительность материала характеризуется зависимостью

$$S_T = \frac{\Delta R \cdot \ell}{R \cdot \Delta \ell} = 1 + 2\mu + m \ell, \quad (7.1)$$

где ℓ ; R ; ΔR ; $\Delta \ell$ - длина и сопротивление тензочувствительного элемента и их приращение в следствии деформации;

$m \ell$ - коэффициент эластосопротивления, равный $m \ell = \nu E_M$;

E_M - модуль упругости образца тензочувствительного материала;

ν - продольный коэффициент пьезосопротивления.

В формуле члены $1 + 2\mu$ определяют зависимость величины S_T от изменения геометрии, а последний член - от изменения свойств материала образца. Для металлов $m \ell$ составляет небольшую долю от величины $1 + 2\mu$. Для полупроводниковых материалов, наоборот, $m \ell > 1 + 2\mu$, и для них без особой ошибки можно считать, что $S_T \approx m \ell$. Коэффициент Пуассона для металлов и сплавов, из которых изготавливают тензорезисторы, в области упругих деформаций лежит в пределах 0,24 - 0,42. Учитывая, что $m \ell \approx 0$, получаем величину $S_T = 1,48 \div 1,84$,

т.е. значение коэффициента тензочувствительности проволочных и фольговых преобразователей близко к двум. У полупроводниковых материалов μ и $m \ell$ достигают нескольких десятков, а поэтому $S_T = 50 \div 100$. Важным свойством полупроводниковых тензорезисторов является практически линейная зависимость сопротивления от деформации и температуры, поэтому отпадает необходимость применения специальных средств для компенсации нелинейности.

Номинальное сопротивление тензорезистора – сопротивление между его выводами при заданной температуре окружающей среды в отсутствии механических нагрузок.

Величины номинального сопротивления проволочных и фольговых тензорезисторов находятся в пределах 10–800 Ом, полупроводниковых – 50–50000 Ом.

Одной из важных характеристик тензорезисторов является допустимая деформация $E_{доп}$. Её превышение приводит к появлению остаточных деформаций и даже обрыву проволочных проводников и разрушению пластины полупроводниковых преобразователей. Для тензорезисторов $E_{доп} = 3 \div 5 \cdot 10^{-3}$.

Максимально возможное изменение сопротивления преобразователей составляет:

у проволочных и фольговых при $S_T=2$

$$\frac{\Delta R}{R} = S_T E_{доп} = 2 \cdot 3 \cdot 10^{-3} = 0,6\% \quad (7.2)$$

у полупроводниковых при $S_T=100$

$$\frac{\Delta R}{R} = 30\%.$$

Вследствие малости относительного изменения сопротивления проволочных и фольговых преобразователей возникает необходимость включения их в специальные схемы, предусматривающие усиление сигнала и компенсацию изменения сопротивления R в зависимости от других факторов. Полупроводниковые тензорезисторы имеют большой динамический диапазон изменения сопротивления и поэтому могут вырабатывать значительный сигнал, не требующий усиления.

7.2. Расчёт тензорезисторов

До последнего времени методы расчёта тензорезисторов не были известны, и разработка преобразователей производилась чисто эмпирическим путём. Однако в связи с развитием квалиметрии измерительных преобразователей оказалось, что основные соотношения режима работы тензорезисторов достаточно хорошо описывается математически, и при проектировании тензорезисторов и сравнении новых типов с известными полезно проводить их расчёт.

Расчёт тензорезисторов сводится к определению при выбранных их размерах допускаемой тензорезистором мощности рассеяния (а следовательно, и допустимого значения тока при данном сопротивлении) или наоборот – к определению размеров тензорезистора, необходимых для обеспечения заданной мощности.

Мощность P , рассеиваемая в тензорезисторе, ограничена его нагревом, вызывающим появления повышенных значений погрешности. Перегрев Θ тензорезистора по сравнению с температурой детали, на которую он наклеен, равен

$$\Theta = PR_T = \frac{P}{S_0\xi} = \frac{P_{уд}}{\xi}, \quad (7.3)$$

где R_T – тепловое сопротивление, К/Вт; S_0 – площадь поверхности теплоотдачи материала резистора, m^2 ; ξ – коэффициент теплоотдачи, Вт/($m^2 \cdot K$); $P_{уд} = P/S_0$ – удельная тепловая нагрузка, Вт/ m^2 .

При тепловом контакте тензорезистора с деталью через слой клея и подложку отводиться в 200—300 раз больший тепловой поток, чем при теплоотдаче тензорезистора в окружающий воздух. Это объясняется тем, что коэффициент теплоотдачи в воздух равен $\xi = 10$ Вт/($m^2 \cdot K$). Поэтому с высокой точ-

ностью можно считать, что практически весь тепловой поток от тензорезистора отводится через слой клея в деталь, на которую он наклеен. Отсюда площадью S_0 поверхности теплоотдачи для плёночных и фольговых тензорезисторов следует считать поверхность резистора, обращённую к детали, а для проволочных – с достаточно точным приближением половину цилиндрической поверхности их проволоки.

Необходимые для расчёта значения удельной тепловой нагрузки $P_{уд} = P/S_0$ большинства используемых сейчас проволочных, фольговых и полупроводниковых тензорезисторов (с мощностью от 25 до 630 мВт и полной площадью, занимаемой решёткой, от 0,9 до 250 мм²) колеблются в очень узких пределах $P_{уд} = 26 \div 28$ кВт/м² (или мВт/мм²). Лишь в редких случаях, используя очень тонкую подложку, удаётся достичь $P_{уд} = 38 \div 39$ мВт/мм².

Допустимое значение тока $I_{доп}$ через тензорезистор определяется из соотношения $P = I^2 R = P_{уд} S_0$. Так, например, для проволочных тензорезисторов с базой длиной ℓ , из n проводов в решётке с диаметром d , изготовленных из материала с удельным сопротивлением ρ ,

$$S_0 = \frac{\pi d}{2} n \ell; \quad R = \frac{4n \ell \rho}{\pi d^2} \quad (7.4)$$

и допустимое значение тока

$$I_{доп} = \sqrt{\frac{P_{уд} S_0}{R}} = \sqrt{\frac{P_{уд} \pi^2 d^3}{8 \rho}}. \quad (7.5)$$

Для константановой проволоки $\rho = 0,46 \cdot 10^{-6}$ Ом·м, тогда при $P_{уд} = 27$ кВт/м² допустимое значение тока

$$I_{доп} = \sqrt{7,3 \cdot 10^{10} d^3},$$

где $I_{\text{доп}}$ в амперах и d в метрах.

Погрешности измерения тензорезисторами возникают за счёт следующих основных факторов:

- влияния температуры преобразователя на его сопротивление и линейное расширение;
- ползучести характеристики, т.е. её изменения, вызываемого остаточными деформациями в преобразователе при длительном действии значительных по величине нагрузок, близких к допустимым;
- невоспроизводимости характеристики преобразования при нагрузке и разгрузке;
- изменения крутизны характеристики преобразования от времени из-за старения материалов, особенно из-за изменения свойств клеящих компонентов;
- снижения чувствительности при увеличении частоты деформаций, когда длина распространяющейся в детали звуковой волны деформации становятся соизмеримой с базой преобразователя.

Наиболее существенное влияние на величину погрешности имеет первый фактор. Изменение сопротивления преобразователя от изменения температуры соизмеримо с изменением сопротивления от действия деформации. Температура тензорезистора зависит от температуры окружающей среды и величины тока, протекающего через резистор. Изменения температуры должно учитываться при обработке результатов путём введения коррекций или, что более желательно, автоматической компенсации температурной погрешности. Для снижения температурной погрешности используют несколько путей:

- выбирают материал для тензорезистора с малым температурным коэффициентом линейного расширения, близким к коэффициенту расширения детали;

- применяют компенсационные преобразователи, располагаемые в непосредственной близости от однотипного рабочего, но не подвергаемы действию деформации;

- используют самокомпенсирующие тензорезисторы, состоящие из двух частей. Одна часть обладает положительным температурным коэффициентом сопротивления, вторая – отрицательным. Правильным подбором величин и температурных коэффициентов сопротивлений частей датчика добиваются высокой степени компенсации температурной погрешности. Особенно широкое применение такой способ нашёл при изготовлении полупроводниковых тензорезисторов.

Основная погрешность выпускаемых в настоящее время промышленностью проволочных и фольговых тензорезисторов при компенсации температурной погрешности не превышает 1%.

7.3. Конструкция тензорезисторов.

В технике измерения неэлектрических величин тензорезисторы используются по двум направлениям.

Первое направление – использование тензоэффекта проводника, находящегося в состоянии объёмного сжатия, когда естественной входной величиной преобразователя является давление окружающего его газа или жидкости. На этом принципе строятся манометры для измерения высоких и сверхвысоких давлений, преобразователи которых представляют собой катушку провода (обычно манганинового) или полупроводниковый элемент (чаще всего германиевый или кремниевый), помещённые в область измеряемого давления (жидкости или газа). Выходной величиной преобразователя является изменение его активного сопротивления.

Второе направление – использование тензоэффекта растягиваемого или сжимаемого тензочувствительного материала. При этом тензорезисторы применяются в виде «свободных» преобразователей и в виде наклеиваемых.

«Свободные» преобразователи выполняются в виде одной или ряда проволок, закреплённых по концам между подвижной и неподвижной деталями и, как правило, выполняющих одновременно роль упругого элемента. Естественной входной величиной таких преобразователей является весьма малое перемещение подвижной детали.

Устройство наиболее распространённого типа наклеиваемого проволочного тензорезистора изображено на рис. 7. 1. На полоску тонкой бумаги или лаковую плёнку 2 наклеивается так называемая решётка из зигзагообразно уложенной тонкой проволоки 3

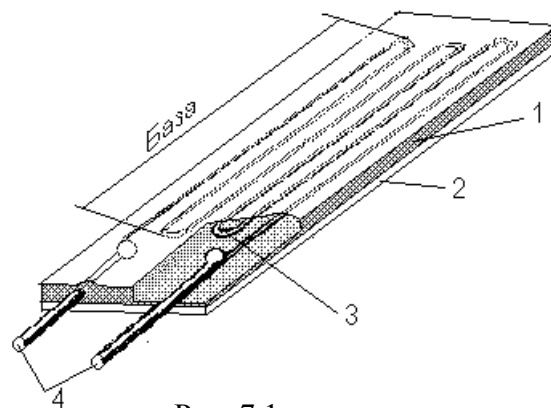


Рис. 7.1

проволоки 3 диаметром 0,02 – 0,05 мм. К концам проволоки присоединяются (пайкой или сваркой) выводные медные проводники 4. Сверху преобразователь покрывается

слоем лака 1. Такой преобразователь, будучи приклеенным к испытуемой детали, воспринимает деформации её поверхностного слоя. Таким образом, естественной входной величиной наклеиваемого тензопреобразователя является деформация поверхностного слоя детали, на которую он наклеен, а выходной – изменение сопротивления преобразователя, пропорциональное этой деформации.

Измерительной базой преобразователя является длина детали, занимаемая проволокой. Наиболее часто используются преобразователи с базами 5 – 20 мм, обладающие сопротивлением 30 – 500 Ом.

Кроме наиболее распространённой петлевой конструкции проволочных тензорезисторов, существуют и другие. При необходимости уменьшения измерительной базы преобразователя (до 3 – 1 мм) его изготавливают двухслойным так называемым витковым способом, который заключается в том, что на оправке круглого сечения на трубку из тонкой бумаги наматывается спираль из тензочувствительной проволоки. Затем эта трубка проклеивается, снимается с оправки, расплющивается и к концам проволоки прикрепляются выводы.

Когда надо подучить от цепи с тензорезистором ток большой величины, часто используют «мощные» проволочные тензорезисторы.

Они состоят из большого числа (до 30 – 50) параллельно соединённых проволок, отличаются большими габаритами (длина базы 150 – 200 мм) и развивают мощность, достаточную для вибратора осциллографа без использования усилителей.

Фольговые преобразователи представляют собой весьма тонкую ленту из фольги толщиной 4 – 12 мкм, на которой

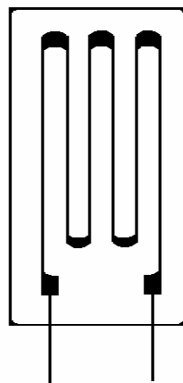


Рис. 7.2

часть металла выбрана травлением таким образом, что оставшаяся его часть образует показанную на рис. 7.2 решётку с выводами.

В последние годы появился ещё один способ массового изготовления тензорезисторов, заключающийся в вакуумной возгонке тензочувствительного материала и последующей конденсации его

на подложку. Такие тензорезисторы получили название плёночных.

Для изготовления плёночных тензорезисторов, помимо металлических материалов (например, титаноалюминиевый сплав 48Т-2, обеспечивающий измерение деформаций до 12% при коэффициенте тензочувствительности порядка 0,2), используется также целый ряд полупроводниковых материалов, например германий, кремний ($k=100\div 120$) и др.

При изготовлении фольговых и плёночных преобразователей можно предусмотреть любой рисунок решётки, что является существенным их достоинством.

Полупроводниковые тензорезисторы могут быть изготовлены непосредственно вырезанием из полупроводникового материала. Однако возможны и другие пути. Можно выращивать монокристаллы в виде «усов» путём конденсации паров, но получающиеся при этом тензорезисторы имеют большой разброс по размерам и свойствам. Выращивание дендритных кристаллов позволяет получить более однородные тензорезисторы. Таким способом получают тензорезисторы, предназначенные для наклеивания на упругий элемент. Клей или цемент в этом случае выполняет роль изолятора. Наклеиваемые тензорезисторы не получили широкого применения, потому что склейка не позволяет получить безгистерезисные соединения.

Для получения наклеиваемых тензорезисторов используются диффузная или эпитаксиальная технология. В обоих случаях электрическая изоляция тензорезистора обеспечивается большим сопротивлением р-п перехода.

Тензорезисторы образуются за счёт локальной диффузии примесей в подложку. При этом тип электрической проводимости тензорезистивных плёнок должен быть противоположен типу электрической проводимости подложки. Обычно маской является оксидная плёнка, в которой методом фотолитографии вытравливаются окна соответствующих размеров.

Температура и длительность процесса диффузии определяют толщину и сопротивление получаемых тензорезисторов.

В качестве подложек применяется сапфир или шпинель. Подложка из монокристаллического сапфира обладает исклю-

чительными упругими свойствами. Сапфир весьма прочен, имеет высокую стойкость к агрессивным средам. В вакууме сапфир хорошо спаивается с металлами твёрдыми припоями.

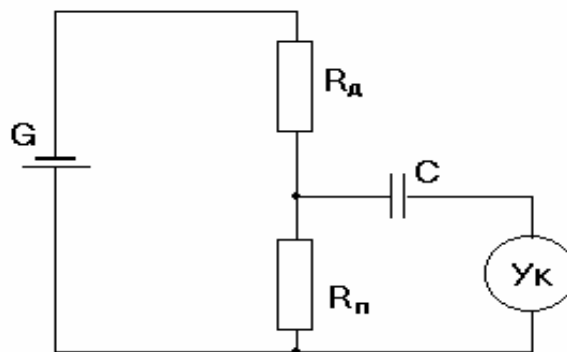
7.4. Схемы включения тензорезисторов

При измерении упругих деформаций наклеиваемый тензорезистор располагается на детали в направлении главной (измеряемой) деформации.

В пределах упругих деформаций тензорезисторы характеризует небольшое относительное изменение сопротивления.

Небольшие приращения сопротивлений тензорезисторов необходимо преобразовать в большие относительные изменения выходных электрических величин.

Чаще всего измерительной цепью является делитель напряжения либо мостовая цепь. Делитель напряжения с питанием постоянным током (рисунок 4) применяют лишь в том случае, когда интересуются только переменной составляющей



измеряемой величины, при этом постоянная составляющая падения напряжения на сопротивлении R_n тензопреобразователя, в сотни раз превышающая переменную составляющую, отфильтровывается разделительным конденсатором C . Во всех

других случаях в качестве измерительной цепи используется цепь моста, питаемого постоянным или переменным током.

Высокую точность измерения могут обеспечить методы сравнения: нулевой и дифференциальный.

Оба метода реализуются в одной схеме включения – мостовой.

Нулевому методу соответствует равновесный режим работы моста, дифференциальному – неравновесный.

Схема простейшего моста содержит R_1 , R_2 , R_3 , R_4 – резисторы отдельных плеч моста; источник питания U , характеризующийся внутренним сопротивлением R_i ; электронный вольтметр V . Источник питания подключён к так называемой

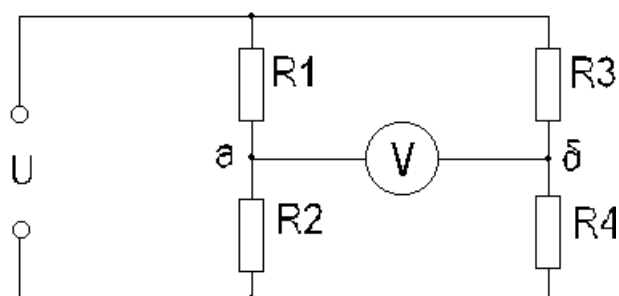


Рисунок 4

диагонали питания, вольтметр – измерительной диагонали.

Тензорезистор, воспринимающий деформации, включают в одно из плеч.

Состояние моста характеризует напряжение на измерительной диагонали.

Напряжение между точками а и б

$$U_{ab} = U \left[\frac{R_1}{R_1 + R_2} - \frac{R_3}{R_3 + R_4} \right] \quad (7.6)$$

В исходном состоянии мост уравновешен. Положив $U_{об}=0$, получим условие равновесия моста

$$R_1 R_4 = R_2 R_3 \quad (7.7)$$

Под действием деформации сопротивление тензометра изменяется, что можно представить как приращение резистора.

Чувствительность мостовой схемы в неравновесном режиме оценивается отношением

$$S = \frac{Un}{(n+1)(n+1 + \frac{\Delta R}{R})}, \quad (7.8)$$

где $R_1=R$ и $R_2=nR$. Из этого выражения следует, что чувствительность неравновесного моста не зависит от величин и соотношения между сопротивлениями R_3 и R_4 , а значит и от того выполнено условие равновесия (7.7) или нет.

Равновесный режим моста в исходном состоянии описывается выражением (7.7).

Под действием деформации сопротивление активного тензометра R_1 изменяется на величину ΔR_1 , мост разбалансирован и на измерительной диагонали появляется напряжение разбаланса.

Для равновесного режима характерно то, что мост приводится в состояние равновесия изменением величины сопротивления одного из соседних плеч, например приращением резистора R_2 на величину ΔR_2 . Для этого в соседнее плечо включают образцовую регулируемую меру сопротивления. Условие равновесия с учётом изменения R_1 на ΔR_1 , и R_2 на ΔR_2 выражено соотношением (7.9).

$$R1 + \Delta R1 = \frac{R3}{R4} (R2 + \Delta R2) \quad (7.9)$$

Отношение $R3/R4$ называют отношением плеч моста. По своей сути это масштабный коэффициент. Процесс уравнивания может выполняться оператором (ручное уравнивание) или автоматически в замкнутых структурах.

Для равновесного режима использования моста характерны:

- 1) отсутствие требований к стабильности питания моста;
- 2) требование высокой чувствительности прибора, включаемого в измерительную диагональ;
- 3) высокая точность измерения, в основном определяемая точностью образцовой регулируемой меры;
- 4) линейность преобразования.

Всё это характеризует равновесный режим с положительной стороны.

К недостаткам следует отнести:

- 1) низкое быстродействие,
- 2) относительно высокую сложность автоматических устройств уравнивания.

На точность измерения деформаций и напряжений тензорезисторами большое влияние оказывает изменение температуры. Однако мостовая цепь позволяет довольно легко исключить температурные погрешности. С этой целью в соседнее с датчиком плечо моста включается второй тензорезистор, также расположенный на детали, но в таком направлении, что измеряемая деформация не изменяет его сопротивления. В некоторых случаях преобразователи можно разместить на детали так, что они будут находиться при одинаковой температуре, но испытывать деформации разного знака. При этом наряду с термокомпенсацией в два раза повышается чувствительность преобразования.

ЗАКЛЮЧЕНИЕ

Данное учебное пособие содержит основные сведения о физических процессах, положенных в основу измерений линейных и угловых перемещений, давления количества оборотов и др. Приведены конструкции первичных преобразователей, параметры, схемы включения, погрешности.

Материал собран из различных источников и дан в виде обзора, содержит информацию, необходимую специалисту при проектировании электронных приборов.

Данное пособие необходимо студентам бакалавриата техники и технологии по направлению 200100 «Приборостроение» при изучении лекционного материала, подготовке к лабораторным работам. Кроме того, оно подводит студента к более глубокому изучению материала.

БИБЛИОГРАФИЧЕСКИЙ СПИСОК

1. Туричин А.М. Электрические измерения неэлектрических величин / А.М.Туричин М.-Л.: Энергия, 1966. 690 с.
2. Левшина Е.С. Электрические измерения физических величин / Е.С.Левшина, П.В.Новицкий Л.: Энергоатомиздат, 1983. 320 с.
3. Зарипов М. Ф. Электрические измерения электрических и неэлектрических величин / М. Ф. Зарипов, М. А. Ураксеев Уфа, 1974. 252 с.
4. Зарипов М. Ф., Ураксеев М. А. Функциональные преобразователи перемещения / М. Ф. Зарипов, М. А. Ураксеев М.: Машиностроение, 1976. 133 с.
5. Спектор С. А. Электрические измерения физических величин / С. А. Спектор Л.: Энергоатомиздат, 1987. 230 с.
6. Елизаров А.С. Электрорадиоизмерения: учебник для вузов / А.С. Елизаров. Минск: Высш. шк., 1986. 296 с.
7. Н.Н. Евстихийев, Я.А. Купершмидт, В.Ф. Популовский и др. Измерение электрических и неэлектрических величин: учеб. пособие / Н.Н. Евстихийев, Я.А. Купершмидт, В.Ф. Популовский; под ред. Н.Н. Евстихьева. М.: Энергоатомиздат, 1990. 421 с.
8. Тартаковский Д.Ф. Метрология стандартизация и технические средства измерений: учебник / Д.Ф.Тартаковский, А.С. Ястребов М.: Высш. шк., 2001.
9. Шишмарев В.Ю. Физические основы получения информации учеб. пособие для студ. высш. проф. образования / В.Ю. Шишмарев. М.: Издательский центр «Академия», 2010. 448 с.
10. Дресвянников А.Ф. Физические основы измерений / А.Ф.Дресвянников, Е.В. Петрова, Е.А. Ермолаева. М.: ЛЕНАНД, 2011. 296 с.

ОГЛАВЛЕНИЕ

Введение.....	3
1. Трансформаторные преобразователи перемещения.....	4
1.1. Принцип действия трансформаторных преобразователей перемещения	4
1.2. Дифференциальная схема трансформаторного преобразователя перемещения	8
1.3. Трансформаторный преобразователь с подвижной обмоткой	12
2. Датчики Холла.....	17
2.1. Эффект Холла	17
2.2. Параметры и характеристики датчиков Холла.....	20
2.3. Точностные характеристики датчиков Холла.....	29
2.4. Погрешности преобразователей Холла.....	33
2.5. Динамические характеристики преобразователей Холла.....	35
3. Магниторезистивный эффект.....	38
3.1. Принцип действия магниторезисторов.....	38
3.2. Конструкции магниторезисторов	42
3.3. Основные метрологические характеристики и применение магниторезисторов.....	44
4. Электростатические емкостные преобразователи.....	46
4.1. Принцип действия электростатического преобразователя.....	46
4.2. Эквивалентная схема электростатического преобразователя.....	48
4.3. Конструкции емкостных преобразователей	50
4.4. Применение электростатических преобразователей	54
4.5. Схема включения ЭС в измерительную цепь.....	56
4.6. Основные источники погрешности ЭС.....	61
5. Индуктивные преобразователи.....	63
5.1. Принцип работы ИП	63
5.2. Погрешности ИП	71
6. Индукционные преобразователи.....	75

6.1. Принцип действия индукционных преобразователей.....	75
6.2. Индукционные преобразователи для измерения пара ров магнитных полей.....	78
6.3. Индукционные преобразователи для измерения част вращения.....	85
6.4. Погрешность индукционных преобразователей.....	87
7. Тензорезисторы.....	90
7.1. Определение и принцип работы тензорезистивных п образователей.....	90
7.2. Расчёт тензорезисторов.....	93
7.3. Конструкция тензорезисторов.....	96
7.4. Схемы включения тензорезисторов.....	100
Заключение.....	104
Библиографический список.....	105

Учебное издание

Турецкий Андрей Владимирович
Шуваев Владимир Андреевич

ФИЗИЧЕСКИЕ ОСНОВЫ
ПОЛУЧЕНИЯ ИНФОРМАЦИИ
Часть 2

В авторской редакции

Компьютерный набор А.В. Турецкого

Подписано к изданию 26.11.2012
Объем файла 1,01 Мб

ФГБОУ ВПО «Воронежский государственный
технический университет»
394026 Воронеж, Московский просп., 14