

МИНИСТЕРСТВО НАУКИ И ВЫСШЕГО ОБРАЗОВАНИЯ
РОССИЙСКОЙ ФЕДЕРАЦИИ

Федеральное государственное бюджетное образовательное учреждение
высшего образования

«Воронежский государственный технический университет»

Кафедра систем управления и информационных технологий в строительстве

**РАЗРАБОТКА НОРМАТИВНОЙ ДОКУМЕНТАЦИИ СИСТЕМЫ
УПРАВЛЕНИЯ КАЧЕСТВОМ**

МЕТОДИЧЕСКИЕ УКАЗАНИЯ

к выполнению практических работ по дисциплине

«Разработка нормативной документации системы управления качеством»
для студентов очного и заочного отделения, направления 27.03.02 Управление
качеством профиль: Энергетический менеджмент в строительстве и
промышленности

Часть 2

Воронеж 2021

УДК 658.56 (07)

ББК А 640

Составители:

канд. техн. наук И.В. Поцбнева

Разработка нормативной документации системы управления качеством: методические указания к выполнению практических работ по дисциплине «Разработка нормативной документации системы управления качеством» для студентов направления 27.03.02 Управление качеством профиль: Энергетический менеджмент в строительстве и промышленности / ФГБОУ ВО «Воронежский государственный технический университет»; сост.: И.В. Поцбнева - Воронеж: Изд-во ВГТУ, 2021. - 40 с.

Методические указания к выполнению практических работ по дисциплине «Разработка нормативной документации системы управления качеством» разрабатывались на основе требований ФГОС с опорой на научные принципы формирования содержания образования. Данное пособие отражает актуальные направления 27.03.02 Управление качеством профиль: Энергетический менеджмент в строительстве и промышленности.

Методические указания подготовлены в электронном виде и содержатся в файле ПР _ РНДСУКч2

Ил. 6. Табл. 7. Библиогр.: 4 назв.

УДК 658.56 (07)

ББК А 640

Рецензент - И. В. Фатеева, канд. экон. наук, доцент кафедры инноватики и строительной физики имени профессора И.С. Суровцева Воронежского государственного технического университета

*Издается по решению редакционно-издательского совета
Воронежского государственного технического университета*

1 Практическая работа «Изучение и составление карт процессов»

1.1 Цель практической работы

Целью практической работы является знакомство с методами регламентации процессов организации и освоение методики разработки карты процесса.

1.2 Основные теоретические положения

1.2.1 Основные правила регламентации процессов

В ГОСТ Р ИСО 9001–2015 содержатся следующие требования:

- «Организация должна в необходимом объеме: а) разрабатывать, актуализировать и применять документированную информацию для обеспечения функционирования процессов; ...» (п. 4.4.2);

- «Организация должна осуществлять, производство продукции и предоставление услуг в управляемых условиях. Управляемые условия должны включать в себя, насколько это применимо: а) доступность документированной информации, определяющей: 1) характеристики производимой продукции, предоставляемых услуг или осуществляемой деятельности; 2) результаты, которые должны быть достигнуты; ...» (п. 8.5.1).

Под регламентацией процесса понимается разработка нормативно-методических документов (НМД), частично или полностью устанавливающих требования к процессу. Регламентация процесса может быть выполнена с помощью различных документов, как непосредственно относящихся к рассматриваемому процессу, так и определяющих общие требования для нескольких процессов организации.

К основным целям и результатам регламентации процессов можно отнести:

- формализацию деятельности, обеспечение единого понимания требований сотрудниками;

- согласование взаимодействия структурных подразделений организации;

- поиск и внедрение изменений, повышающих эффективность процессов;
- формирование предпосылок для делегирования полномочий;
- повышение эффективности управления (за счет возможности объективного контроля требований к деятельности сотрудников);
- снижение рисков, связанных с уходом руководителей и специалистов;
- повышение эффективности процессов подбора и обучения персонала;
- создание возможностей для аудита процессов и запуска системы непрерывного совершенствования (цикла PDCA);
- создание предпосылок для последующей эффективной автоматизации процессов;
- обеспечение возможности развития бизнеса (тиражирование опыта – открытие филиалов и тому подобное).

Рассмотрим основные правила регламентации процессов.

1. Нельзя регламентировать процессы, не разобравшись с существующей базой НМД в организации.

2. Регламентировать только то, что действительно необходимо на том уровне, который действительно необходим.

Характер и степень документированности процессов определяются исходя из: потребностей потребителей и других заинтересованных сторон; законодательных и других обязательных требований; вида и размера организации, другой действующей в организации документации; сложности и взаимодействия процессов. Ценность НМД и степень доверия к ним определяется значимостью заключенной в них информации.

Полезность НМД определяется практической потребностью в этих документах, а также знаниями, опытом и восприятием пользователей.

3. Учитывать квалификацию персонала и культуру организации.

Избыток информации в НМД также вреден, как и её недостаток. Если в организации высококвалифицированные, ответственные за свою работу сотрудники, то НМД не потребуется слишком детализировать. В противном случае придется описывать деятельность, подробно «разжевывать» процессы по каждой операции.

4. Ориентироваться на уровень пользователей.

В регламентах процессов верхнего уровня, ориентированных на владельцев процессов, в первую очередь необходимо описывать деятельность по управлению процессом. Технология выполнения

процесса на верхнем уровне показывается в виде крупных блоков деятельности.

Цель – отобразить структуру подпроцессов и распределение ответственности за них между руководителями более низкого уровня.

При переходе от описания процессов на верхнем уровне к детальному описанию процессов акцент смещается с регламентации управления на регламентацию технологии выполнения процесса. Персоналу, выполняющему рутинные повторяющиеся операции, удобнее иметь один или несколько тонких документов, необходимых именно для его работы, чем несколько толстых, в каждом из которых не более одного-двух абзацев, касающихся его непосредственной деятельности.

5. Стремиться к максимальному упрощению структуры и содержания НМД.

НМД по процессам в организациях, как правило, чрезмерно объемные, сложные по структуре и содержат много «воды». Основными причинами этого являются:

- те, кто пишет НМД, как правило, сами их не исполняют (поэтому не всегда заботятся об их простоте и четкости);

- нехватка времени (и других ресурсов) на подготовку хорошо проработанного документа;

- руководители не заинтересованы в реальных изменениях процессов; непонимание того, что действительно важно для регламентации деятельности;

- излишняя приверженность стандартизации (как следствие – множество типовых разделов документа, которые часто не нужны);

- недостаточная квалификация разработчика документа.

6. Исключить дублирование информации.

Регламентация процессов может быть выполнена с помощью комплекта документов разного уровня, как непосредственно относящихся к рассматриваемому процессу, так и определяющих общие требования для нескольких процессов организации. Взаимосвязь между документами достигается за счет перекрестных ссылок.

НМД нужно поддерживать в актуальном состоянии. Это непростая задача, если их количество велико, а в самих текстах много перекрестных ссылок. Хотя в настоящее время практически все организации имеют возможность хранить и использовать НМД только в электронном виде, что упрощает вопросы увязки документов между собой и внесения в них изменений.

7. Обращать внимание на оформление НМД.

Небрежно оформленный документ СМК может оказаться неэффективным в практике его применения.

8. Обеспечить доступность НМД.

Исполнитель должен хорошо знать НМД, по которым он действует. Кроме того, ему необходимо уметь быстро находить нужную информацию в документе, читать графические схемы процессов. Сколько бы усилий не было вложено в разработку документов, их ценность проявляется лишь тогда, когда они оказываются в нужное время в нужном месте. НМД должны быть доступны исполнителю в бумажной, а лучше в электронной форме (если это возможно и рационально).

Внедренный документ СМК может до поры, до времени быть никому ненужным. Он может потребоваться при возникновении спорной ситуации в сфере действия документа и при подготовке новых сотрудников.

9. Назначить ответственных за документы.

Каждый НМД должен иметь своего разработчика, который несет ответственность за его содержание и своевременную актуализацию обновления.

10. Мотивировать персонал к исполнению регламентов.

Внутренняя мотивация исполнителя делать работу правильно (по стандарту) – следствие ряда факторов, таких как действующая система материального стимулирования, корпоративная культура организации, наличие руководителя-лидера, осознание рисков (в том числе лично для себя), возникающих от неправильно выполненной работы.

1.2.2 Регламентирующие документы организации на различных уровнях управления

Нормативно-методические документы организации подразделяются на 3 уровня: уровень организации в целом, уровень процессов и структурных подразделений, уровень операций и сотрудников.

Регламентация процессов на уровне организации в целом означает создание ряда взаимосвязанных документов, определяющих процессы управления и общие для всей организации процессы, правила, политики.

Сюда могут относиться следующие документы: политики организации, организационная структура, положение об управляющем совете, положения о коллегиальных органах, регламент процесса управления организацией; регламент процесса бюджетирования;

положение об управлении договорами; порядок управления документацией, правила внутреннего трудового распорядка и прочие.

Регламентация процессов на уровне процессов и подразделений означает создание ряда взаимосвязанных документов, определяющих на верхнем и среднем уровне процессы жизненного цикла продукции и услуг, обеспечивающие процессы организации и деятельность ее структурных подразделений. К числу таких документов относятся: регламенты выполнения процессов (сквозных и внутрифункциональных); положения о подразделениях; конструкторская, технологическая документация и прочая документация по виду деятельности организации.

Регламентация процессов на уровне операций и сотрудников означает создание ряда взаимосвязанных документов, определяющих деятельность (операции) отдельных сотрудников. К числу таких документов относятся: должностные инструкции сотрудников; рабочие инструкции сотрудников; операционные карты процессов (сквозных и внутрифункциональных). Регламентирующие документы этого уровня должны быть предельно конкретны и обеспечивать возможность выполнения процессов в соответствии с заданными требованиями.

Все эти документы должны быть увязаны между собой с точки зрения объектов управления (процессов), ответственных, сроков и порядка взаимодействия, форм документов.

1.2.3 Рекомендации по составлению документов, регламентирующих процессы организации

В каждой организации существуют определенные виды деятельности (процессы), которые должны выполняться по одной и той же технологии практически в каждом подразделении. Такие процессы рекомендуется регламентировать для организации в целом в форме регламента выполнения типового процесса организации. Примеры процессов следующие.

1. Работа с договорами.

Хотя формы договоров различаются в зависимости от направлений деятельности, порядок разработки и согласования договоров в организации может быть единым. В этом случае целесообразно регламентировать работу с договорами в одном документе, который можно назвать «Порядок управления договорами».

2. Управление документацией.

В небольших организациях достаточно разработать один «Порядок управления документацией», для средних и крупных – несколько документов по видам документации (организационно-правовой, распорядительной, планово-отчетной).

Структура регламента выполнения типового процесса:

1. Назначение и область применения документа

...

4. Общее описание выполнения процедуры

5. Матрица ответственности

...

Приложение А. Формы документов

В каждой конкретной организации нужно решать вопрос о степени проработки этих и добавлении других разделов. Чрезмерная детализация может привести к появлению в документе формальных, бессодержательных кусков текста, которые на практике никому не нужны. Чем короче и конкретнее будет документ, тем лучше.

При регламентации выполнения процесса следует учитывать его основные элементы:

- деятельность по управлению процессом;
- владелец процесса и его полномочия;
- технология управления процессом (планирование, организация, контроль, отчетность и принятие решений по процессу);
- система показателей для управления процессом;
- входы процесса, в том числе: требования к входам; события, инициирующие начало процесса;
- выходы процесса, в том числе: требования к выходам (результатам); события, завершающие процесс;
- деятельность по преобразованию входов в выходы (технология выполнения процесса): ответственность персонала; выполнение операций (структура и взаимосвязь операций);
- ресурсы, необходимые для выполнения процесса, в том числе: персонал, инфраструктура, оборудование, информация, прочие.

Возможная структура регламента выполнения процесса следующая.

1. Назначение и область применения.

...

4. Общие сведения о процессе.

4.1 Цель процесса, его взаимодействие с другими процессами организации (входы процесса и их поставщики, выходы процесса и их потребители, ресурсы и управляющие документы).

4.2 Требования к входам (включая сроки предоставления, если необходимо).

4.3 Требования к выходам (включая сроки предоставления, если необходимо).

4.4 Требования к ресурсам (возможны ссылки на документы, содержащие описание ресурсов, в т. ч. технологические документы).

5. Выполнение процесса.

5.1 Общее описание процесса (включая графические схемы).

5.2 Ответственность персонала (матрица ответственности).

5.3 Начало и завершение процесса.

5.4 Описание порядка выполнения операций процесса (текстовое, табличное и/или схематическое описание порядка выполнения отдельных операций с указанием регламентирующих документов, материальных и информационных потоков).

6. Деятельность по управлению процессом.

6.1 Владелец процесса и его полномочия.

6.2 Система показателей для управления процессом.

6.3 Технология управления процессом (планирование, организация, контроль, отчетность, принятие решений по процессу).

...

Предложенную структуру регламента стоит применять при описании и регламентации сложных и важных для организации процессов (как сквозных (межфункциональных) процессов, так и процессов подразделений).

Порядок заполнения регламента:

1) заполнить разделы 1, 2, 3, затем раздел 4;

2) заполнить раздел 5;

3) владельцу процесса заполнить раздел 6.

Последовательное заполнение шаблона приводит к пониманию сотрудниками всех важных аспектов выполнения процесса и позволяет выявить белые пятна, связанные с последовательностью операций и взаимодействием участников процесса, распределением ответственности, требованиями к входам-выходам процесса и другие.

После того как создана первая версия, необходимо согласовать проект регламента выполнения процесса с вышестоящим руководителем и владельцами процессов-потребителей и процессов-поставщиков внутри организации. Сделав необходимые корректировки, документ нужно утвердить и ввести в действие.

Операционные карты процессов могут строиться как для сквозных (межфункциональных) процессов, так и для процессов, границы которых определены внутри одного структурного подразделения.

Операционная карта процесса включает:

- первую страницу, которая должна содержать всю основную информацию о процессе;
- последующие (1–3 с.) с графической схемой процесса.

Операционная карта процесса должна быть краткой и понятной сотрудникам, выполняющим процесс. Если операционная карта становится слишком сложной, следует подумать:

- о регламентации такого процесса с помощью шаблона регламента его выполнения;
- о разбиении на подпроцессы и разработке нескольких операционных карт вместо одной чрезмерно громоздкой.

На практическом занятии обучающимся необходимо разработать нормативный документ, регламентирующий основной (бизнес) процесс организации в форме карты процесса. Шаблон карты процесса приведен в приложении А.

1.3 План практической работы

1 Разработайте карту основного процесса организации, являющейся объектом производственной практик обучающегося в соответствии с шаблоном, приведенным в приложении А.

2 Оформите отчет о работе на практическом занятии. Отчет должен содержать:

- тему и цель практического занятия;
- содержание и порядок разработки карты процесса;
- карту основного (бизнес-процесса организации);
- выводы. В выводах должны быть обобщены результаты всей проделанной работы.

1.4 Задания для самостоятельной работы

1 В рамках самостоятельной работы обучающимся необходимо ознакомиться с теоретическим материалом по данной теме, представленному в настоящих методических указаниях, конспекте лекций, а также изучить дополнительный материал, представленный в списке рекомендуемой литературы.

2 В рамках подготовки к практическому занятию подготовить в электронном виде шаблон карты процесса.

2 Практическая работа «Разработка карт управленческой процедуры и организации рабочего места»

2.1 Цель практической работы

Целью практической работы является знакомство с методами регламентации процессов организации и освоение методики разработки карты процесса управления и Паспорта рабочего места.

2.2 Основные теоретические положения

Основные теоретические положения, касающиеся подходов к регламентации процессов организации и разработки карт процессов, приведены в п. 1.2 настоящих методических указаний.

2.2.1 Функции системы рабочего места и его функциональные схемы

Инвариантность – это неизменяемость среди изменений, устойчивость в мире неустойчивости, прочность конфигураций. Чтобы использовать это понятие, надо учитывать, что: во-первых, инвариантность связывается с «общим значением»; во-вторых, инвариант тяготеет к первоначальному варианту, иначе к первичной функции, остающейся неизменной, «вопреки натиску бесчисленных трансформаций», в отличие от модификаций, которые являются вариантами, связанными со вторичными функциями.

В данной работе выделение инварианта модели рабочего места позволит определить такие его характеристики, которые дают возможность человеку достигать целей трудового процесса. В примерах будет даны параметры рабочего места секретаря руководителя.

Для создания инварианта модели рабочего места необходимо выделить параметры основных элементов модели рабочего места с учетом:

- специализации рабочего места на основе анализа содержания трудовой деятельности работника;
- оснащенности рабочего места необходимыми средствами на основе

анализа должностных обязанностей работника;

- антропометрических данных при проектировании рабочей позы и рабочей зоны:

- рациональности и экономичности при планировке рабочего места;

- выводов научной организации труда, рекомендаций физиологии, психологии и гигиены, требований эргономики, инженерной психологии и технической эстетики.

Рабочее место – зона трудовой деятельности, оснащенная необходимыми организационно-техническими средствами.

Классификация рабочих мест в зависимости от ряда факторов показана в таблице.

Таблица 1 – Классификация рабочих мест

Признаки классификации	Характеристики
Категория работников	Рабочие, специалисты, руководители
Число работников	Индивидуальные и коллективные
Уровень механизации	Ручные, механизированные, автоматизированные
Рабочая поза	Сидячие, стоячие, переменные
Место расположения	Помещение, на улице, на высоте, под землей
Уровень подвижности	Стационарные, передвижные, переменные
Степень специализации	Специальные, универсальные
Вид производства	Основные, вспомогательные, обслуживающие
Число смен	Односменные, многосменные
Условия труда	Нормальные, монотонные, тяжелые, вредные

Специализация рабочего места – закрепление за рабочим местом круга работ или операций по признаку их технологической однородности, сложности, точности обработки, конфигурации и др.

Высокий уровень специализации достигается в массовом производстве, где повторяемость работ и большой объем выпускаемой продукции дают возможность закрепить за рабочим местом 1 – 2 детали операции в течение длительного периода. Наиболее неблагоприятные условия для специализации наблюдаются в единичном производстве, где происходит постоянная смена выполняемых работ, выпускаемой продукции.

Специализация рабочего места позволяет перейти к выбору его оснащения, которое является одним из условий высокопроизводительного труда и безопасной работы.

Оснащение рабочего места – набор основного технологического и вспомогательного оборудования, технологической и организационной оснастки.

С помощью основного технологического оборудования рабочий выполняет свои производственные функции; вспомогательное оборудование он использует для перемещения предметов труда в рабочей зоне. Технологическая оснастка помогает эффективно выполнять работу, устраняет тяжелый ручной труд, повышает производительность труда. Организационная оснастка включает большую номенклатуру предметов, которые необходимы рабочему для обеспечения удобной рабочей позы, для хранения, размещения и укладки приспособлений, инструмента, заготовок, запасных частей, деталей.

Средства оснащения рабочих мест делятся на предметы постоянного и временного пользования.

К предметам постоянного пользования относится все, что должно находиться на рабочем месте, независимо от характера выполняемой работы:

- оборудование;
- постоянно используемые приспособления и инструменты;
- подъемно-транспортные устройства;
- вспомогательные материалы и инструменты по уходу за оборудованием;
- инвентарь постоянного пользования и др.

К предметам временного пользования относится все то, надобность в чем связана с конкретно выполняемой операцией:

- приспособления для данной операции;
- рабочие и мерительные инструменты;
- тара для обработки, хранения и передачи данной конкретной продукции и др.

Такая классификация способствует обеспечению необходимого порядка на рабочих местах.

Оснащение рабочего места предполагает:

- максимальное освобождение работающих от тяжелого физического труда;
- удобство рабочей позы;
- удобство и легкость управления оборудованием;
- безопасность работы;
- обеспечение комфортных условий труда.

Планировка рабочего места – пространственное размещение

рабочего, средств и предметов труда. Различают внешнюю и внутреннюю планировку рабочих мест.

Внешняя (общая) планировка заключается в пространственном размещении рабочих мест на производственных площадях относительно других рабочих мест, участка, линии, цеха, грузопотоков, стен, колон и т.д.

Требования к внешней планировке рабочих мест заключаются в следующем:

- рабочие места должны располагаться по ходу производственного (технологического) процесса, а все перемещения предметов труда – проектируются по принципу прямоточности грузопотоков, исключая возвратно-поступательное движение сырья, заготовок и полуфабрикатов;

- каждое рабочее место должно занимать минимальные, но достаточные площади и объемы производственных помещений в зависимости от габаритов оборудования и предметов труда. Нормативами предусмотрено, что на каждого рабочего должно приходиться не менее 4,5 кв. м производственной площади при высоте помещения 3,2 м. Увеличение нормативов зависит от размеров оборудования. Норматив удельной площади рабочего места, оснащенного мелким агрегатом – до 10-12 кв. м; средним агрегатом – до 15-25 кв. м; крупным агрегатом – до 30-45 кв. м; особо крупным агрегатом до 50-100 кв. м;

- при общей планировке рабочих мест в цехе необходимо соблюдать нужную для конкретного производства ширину и размещение транспортных проездов и проходов, которые должны быть, как правило, сквозными без тупиков. Расстояние между оборудованием в пределах рабочей зоны должны быть не менее 800 мм, а между боковыми и задними плоскостями – не менее 500 мм. Ширину главных проездов рекомендуется устанавливать не менее 3000 мм, а ширину проездов между оборудованием – равной ширине тележки с грузом плюс 800 мм с обеих сторон;

- при многоагрегатном обслуживании расположение агрегатов должно увязываться с проектируемыми маршрутами движения рабочего (линейным, кругообразными или квадратообразными). Необходимо избегать пересечения маршрутов обходов рабочих – многоагрегатников с транспортными потоками.

Рассмотренные общие положения внешней планировки рабочего места преследуют следующие принципы:

- обеспечение минимального расстояния перемещений работника в

течение смены;

- экономное использование рабочей площади и удобств в работе.

Внутренняя планировка рабочего места – размещение оборудования, оснастки, инструментов и материалов в рабочей зоне для обеспечения удобной рабочей позы, коротких и мало утомительных движений, равномерных и по возможности одновременное выполнение трудовых движений обеими руками.

Для соблюдения этих условий пользуются следующими правилами:

- для каждого предмета должно быть отведено определенное и постоянное место, что вырабатывает у работника автоматизм действий;

- предметы, которыми пользуются во время работы чаще, должны располагаться ближе к рабочему и по возможности на уровне рабочей зоны;

- предметы необходимо размещать так, чтобы трудовые движения рабочего свести к движениям предплечья, кистей и пальцев рук;

- все что берется левой рукой, располагается слева, все, что правой, - справа, материалы и инструменты, которые берутся обеими руками, располагаются с той стороны, куда во время работы обращен корпус рабочего;

- органы управления агрегатами должны располагаться в поле зрения работника и в зоне оптимальной досягаемости рук.

При планировке рабочего места необходимо учитывать позу рабочего во время работы.

При выборе рабочей позы должны учитываться: конкретные условия производства и физиологические возможности рабочего, степень физической нагрузки, габаритные размеры и вес обрабатываемых полуфабрикатов или изделий, конструктивные особенности оборудования, темп работы и протяженность рабочей зоны.

Рабочая поза «стоя» применяется при выполнении работ, требующих значительных физических усилий (от 10 до 20 кг) одновременно с большим числом движений, при размахе рук более 1 м по фронту, 30 см в глубину, 40 см по высоте.

На рабочем месте при выполнении работы в положении «стоя» должен находиться стул для кратковременного отдыха (в организованные перерывы).

Рабочее место должно обеспечивать выполнение трудовых операций в пределах зоны досягаемости.

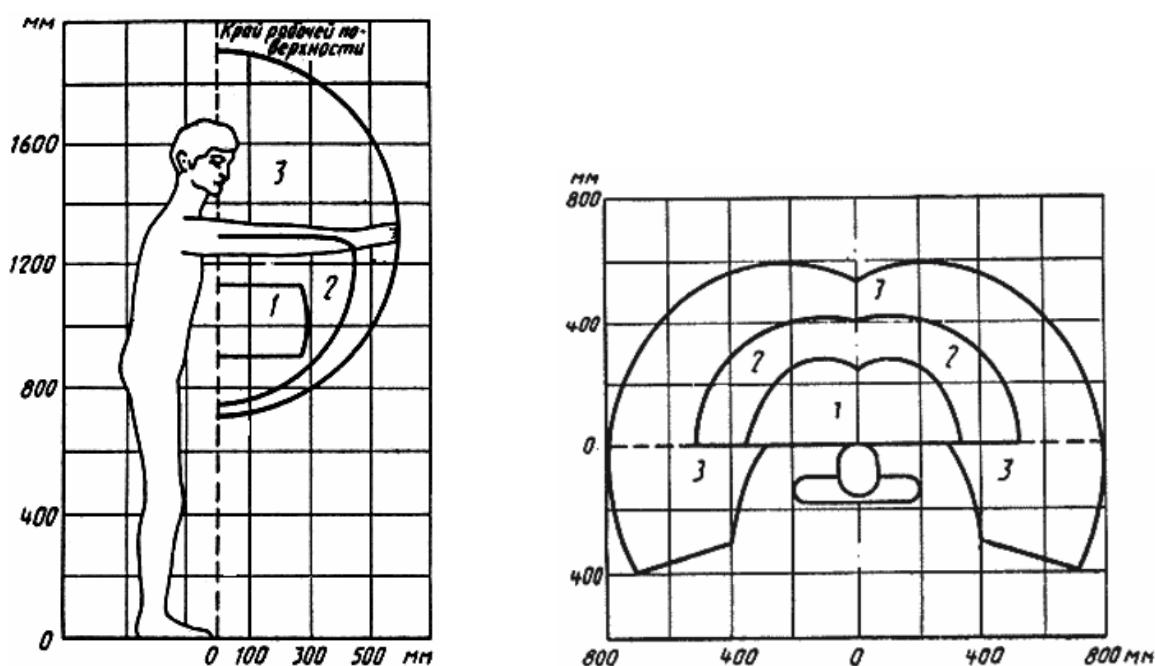
Зона досягаемости – пространство, объем которого ограничен возможными траекториями движения рук работника. Оптимальная зона

ограничивается траекториями движений полусогнутых рук, осуществляемых без наклонов корпуса при свободно опущенных плечах. Максимальная зона – траекториями движения вытянутых рук. Зоны досягаемости определяются исходя из антропометрических данных предполагаемых работников.

Зона обзора – пространство, в пределах которого работник может отчетливо видеть все предметы, находящиеся на его рабочем месте. Для восприятия средств отображения информации в горизонтальной плоскости рекомендуется угол 30-40°. В вертикальной плоскости оптимальный угол обзора составляет по 15° вверх и вниз по отношению к горизонтальной.

Зоны досягаемости для позиции «стоя» в вертикальной и горизонтальной плоскостях для средних размеров тела человека представлены графически на рисунке 1, согласно [6].

Зоны досягаемости в вертикальной и горизонтальной плоскостях для рабочей позиции «сидя» приводятся на рисунке 2.



- 1 – зона для размещения очень часто используемых и наиболее важных органов управления;
- 2 – зона для размещения часто используемых органов управления (зона легкой досягаемости);
- 3 – зона для размещения редко используемых органов управления

Рисунок 1 – Зоны досягаемости в вертикальной и горизонтальной плоскости для позиции «стоя»

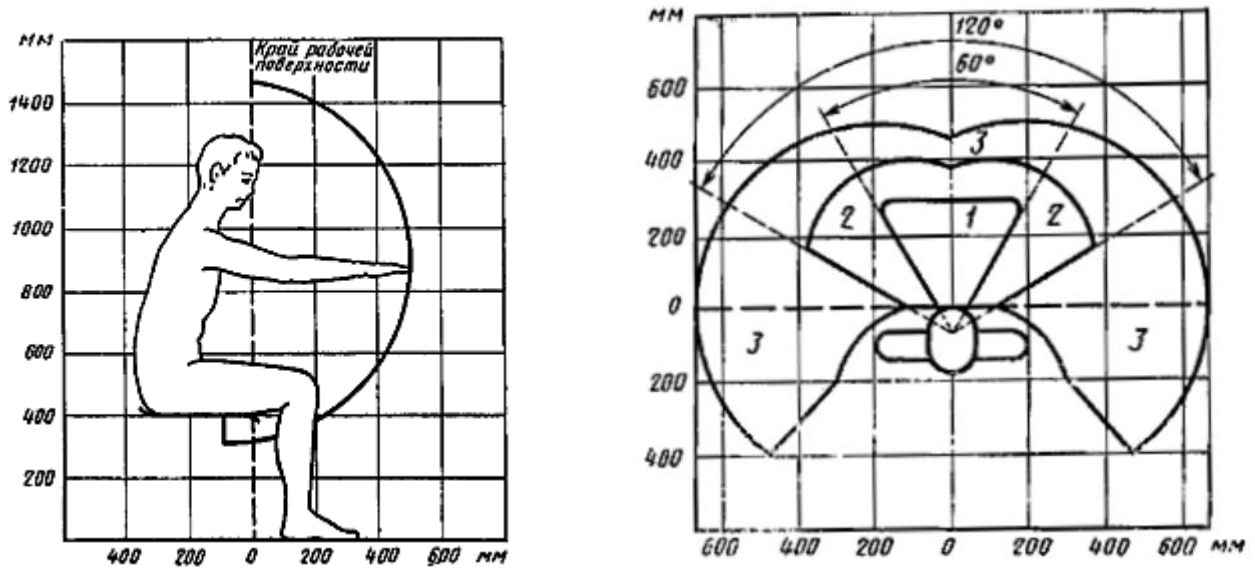
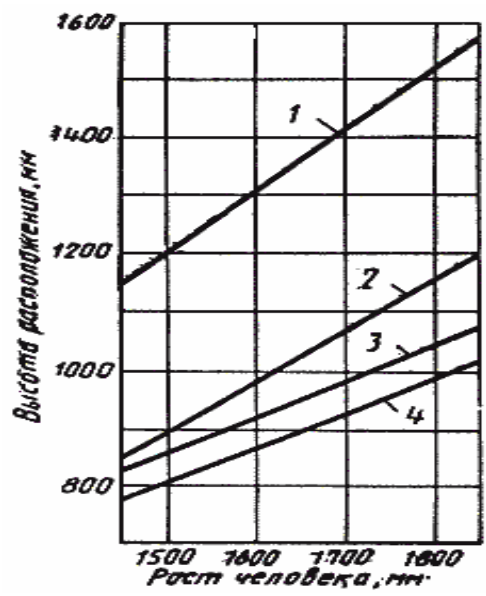


Рисунок 2 – Зоны досягаемости в вертикальной и горизонтальной плоскостях для позиции «сидя»

Номограмма зависимости высоты расположения рабочей поверхности от роста человека представлена на рисунке 3.



1 – зависимость высоты расположения средства отображения информации от роста человека; 2 – зависимость высоты рабочей поверхности при легкой работе от роста человека; 3 – зависимость высоты рабочей поверхности при работе средней тяжести от роста человека; 4 – зависимость высоты рабочей поверхности при тяжелой работе от роста человека

Рисунок 3 – Номограмма зависимости высоты расположения рабочей поверхности от роста человека

2.2.2 Словесные пояснения и описание связей, характеристики элементов модели рабочего места

Паспорт рабочего места относится к нормативным элементам, необходимым для организации работы. Хранится в формате картотеки, а также может присутствовать на каждом рабочем месте.

Паспорт (типовой) рабочего места рабочих и служащих включает следующие разделы:

- 1) назначение и общие характеристики;
- 2) планировка рабочего места;
- 3) список оснащения: мебель, оборудование и технические средства;
- 4) функциональные обязанности;
- 5) методы и приемы труда;
- 6) условия труда;
- 7) оплата труда (порядок начисления заработной платы);
- 8) организация обслуживания;
- 9) регламентирующая документация;
- 10) загрузка рабочего места (нормирование);
- 11) охрана труда и техника безопасности.

Повседневная деятельность секретаря руководителя регламентируется:

– законодательством, иными нормативно-правовыми актами, содержащими нормы права: (Трудовой кодекс Российской Федерации, ФЗ «Об информации, информационных технологиях и о защите информации» и других);

– учредительными документами компании (устав, учредительный договор);

– действующими в компании локальными нормативными актами, коллективным договором (Правила внутреннего трудового распорядка, Положение о структурном подразделении, Инструкция по охране труда);

– заключенным с работником трудовым договором;

– должностной инструкцией работника;

– инструкциями по видам деятельности, выполняемым работником.

Источники информации, необходимые для формирования Паспорта рабочего места:

– положения о подразделениях;

– рабочий проект офиса;

– должностная инструкция;

– типовой Паспорт рабочего места;

- штатное расписание подразделения;
- внутренние документы по оплате труда;
- профессиональный стандарт;
- должностные инструкции;
- трудовые договора работников;
- модели рабочих мест сотрудников;
- нормативы площадей на 1 сотрудника;
- схема монтажа технических средств;
- спецификация на мебель и оборудование;
- инструкция по технике безопасности и охране труда для офисных сотрудников;
- Федеральный закон от 28 декабря 2013 г. № 426-ФЗ «О специальной оценке условий труда»;
- ГОСТ Р 50923-96 Дисплеи. Рабочее место оператора. Общие эргономические требования и требования к производственной среде. Методы измерения;
- Санитарные нормы СанПиН 2.2.2.542-96;
- инструкции по эксплуатации оборудования.

Краткая характеристика некоторых элементов Паспорта рабочего места приводится в таблице 2.

Таблица 2 – Краткая характеристика некоторых элементов Паспорта рабочего места

Наименование раздела Паспорта	Краткое описание содержания
Назначение и общие характеристики рабочего места	Описание, для выполнения каких работ создано место, его отличительные особенности и цели функционирования
Порядок выполнения работ (методы и приемы труда)	Подробное описание тех действий, которые должен выполнять работник каждый день или смен, а также список работ на период времени для служащих
Структура подчиненности и зоны ответственности	Сведения о штатной структуре, руководителях и подчиненных сотрудника, порядок коммуникаций.
Положения и регламенты, регулирующие деятельность на рабочем месте	Сообщают работнику перечень обязанностей, наилучших приемов труда, нормах времени.
Планировка рабочего места	Схема рабочего места, указываются точки хранения инвентаря, пути движения в помещениях для выполнения работы и т.д.

Паспорт рабочего места относится к нормативным элементам, необходимым для организации работы. Хранится в формате картотеки, а также может присутствовать на каждом рабочем месте.

Паспорт (типовой) рабочего места рабочих и служащих включает следующие разделы:

- 1) назначение и общие характеристики;
- 2) планировка рабочего места;
- 3) список оснащения: мебель, оборудование и технические средства;
- 4) функциональные обязанности;
- 5) методы и приемы труда;
- 6) условия труда;
- 7) оплата труда (порядок начисления заработной платы);
- 8) организация обслуживания;
- 9) регламентирующая документация;
- 10) загрузка рабочего места (нормирование);
- 11) охрана труда и техника безопасности.

Повседневная деятельность секретаря руководителя регламентируется:

– законодательством, иными нормативно–правовыми актами, содержащими нормы права: (Трудовой кодекс Российской Федерации, ФЗ «Об информации, информационных технологиях и о защите информации» и других);

– учредительными документами компании (устав, учредительный договор);

– действующими в компании локальными нормативными актами, коллективным договором (Правила внутреннего трудового распорядка, Положение о структурном подразделении, Инструкция по охране труда);

– заключенным с работником трудовым договором;

– должностной инструкцией работника;

– инструкциями по видам деятельности, выполняемым работником.

Источники информации, необходимые для формирования Паспорта рабочего места

– положения о подразделениях;

– рабочий проект офиса;

– должностная инструкция;

– типовой Паспорт рабочего места;

– штатное расписание подразделения;

– внутренние документы по оплате труда;

- профессиональный стандарт;
- должностные инструкции;
- трудовые договора работников;
- модели рабочих мест сотрудников;
- нормативы площадей на 1 сотрудника;
- схема монтажа технических средств;
- спецификация на мебель и оборудование;
- инструкция по технике безопасности и охране труда для офисных сотрудников;
- Федеральный закон от 28 декабря 2013 г. № 426-ФЗ «О специальной оценке условий труда»;
- ГОСТ Р 50923-96 Дисплей. Рабочее место оператора. Общие эргономические требования и требования к производственной среде. Методы измерения;
- Санитарные нормы СанПиН 2.2.2.542-96;
- инструкции по эксплуатации оборудования.

Краткая характеристика некоторых элементов Паспорта рабочего места приводится в таблице 3.

Таблица 3 – Краткая характеристика некоторых элементов Паспорта рабочего места

Наименование раздела Паспорта	Краткое описание содержания
Назначение и общие характеристики рабочего места	Описание, для выполнения каких работ создано место, его отличительные особенности и цели функционирования
Порядок выполнения работ методы и приемы труда)	Подробное описание тех действий, которые должен выполнять работник каждый день или смен, а также список работ на период времени для служащих
Структура подчиненности и зоны ответственности	Сведения о штатной структуре, руководителях и подчиненных сотрудника, порядок коммуникаций.
Положения и регламенты, регулирующие деятельность на рабочем месте	Сообщают работнику перечень обязанностей, наилучших приемов труда, нормах времени.
Планировка рабочего места	Схема рабочего места, указываются точки хранения инвентаря, пути движения в помещениях для выполнения работы и т.д.
Список оснащения рабочего места	Перечень оборудования, инвентаря, инструментов, схем, инструкций, средств охраны труда на рабочем месте.

Продолжение таблицы 3

Наименование раздела Паспорта	Краткое описание содержания
Условия труда	Очень актуальный пункт в свете изменений в оценке степени вредности на рабочем месте.
Список оснащения рабочего места	Перечень оборудования, инвентаря, инструментов, схем, инструкций, средств охраны труда на рабочем месте.
Условия труда	Очень актуальный пункт в свете изменений в оценке степени вредности на рабочем месте.

2.2.3 Характеристика составных разделов Паспорта рабочего места, нормативная документация

Паспорт – это типовой документ, который регламентирует организацию труда на рабочем месте, содержит соответствующие расчетные показатели и характеристики. В нем указываются общие сведения о рабочем месте, планировка и другая информация.

Паспорт как нормативный документ способствует рациональной организации рабочих мест, созданию оптимальных условий труда для работников, обоснованию справедливой заработной платы. Для этого его элементами являются разделы, которые включают планировку служебных помещений в соответствии с технологией выполняемой работы и эффективным использованием рабочих площадей; размещение мебели и специализированного оборудования, с учетом обязанностей работников и состава выполняемых им операций; а также учет правил для создания необходимого комфорта, способствующего эффективному труду работника.

Паспорт каждого рабочего места рассматривается работодателем вместе с аттестационной комиссией и утверждается при соответствии действующим требованиям, нормам и стандартам.

В процессе изучения содержания Паспортов рабочих мест может быть получена разнообразная информация о состоянии организации рабочих мест, которая составляет основу проведения их рационализации и совершенствования.

С учетом рассмотренных выше теоретических положений необходимо выполнить задания, представленные ниже.

2.3 План практической работы

1 Ознакомьтесь с примером разработки Паспорта рабочего места секретаря руководителя.

Специализацию рабочего места секретаря руководителя определяют на основе содержания трудовой деятельности работника. Универсальный перечень основных полномочий работника данной профессии приводится в квалификационной характеристике «Секретарь руководителя». Согласно этому документу, секретарь руководителя осуществляет работу по организационно-техническому обеспечению административно-распорядительной деятельности руководителя предприятия. К основным составляющим организационного обеспечения относятся:

- организация повседневной деятельности руководителя;
- организация протокольных мероприятий (совещаний, приемов), проводимых с участием руководителя

К основным составляющим технического обеспечения относятся:

- управление документацией;
- документирование соответствующих вопросов деятельности руководителя;
- выполнение мероприятий, направленных на создание условий, способствующих повышению эффективности работы руководителя.

Оснащение рабочего места секретаря руководителя включает основное технологическое оборудование, техническую оснастку, организационную оснастку. Состав элементов оснащения представлен в таблицах 4 и 5.

Таблица 4 – Типовые элементы оснащения рабочего места

Вид оснащения	Примеры оснащения
Основное технологическое оборудование	Машины, агрегаты, пульта, станки, верстаки, сборочные стенды, рабочие столы
Вспомогательное оборудование	Подъемно–транспортные средства – краны, транспортеры, тельферы, рольганги, самоходные тележки, конвейеры
Техническая оснастка	Инструмент и приспособления для выполнения основных операций
Организационная оснастка	Оборудование для хранения, размещения инструмента, приспособлений, материалов, запасных частей: тумбочки, стеллажи, приемные столики, шкафы, полки; производственная тара для материалов, заготовок,

Продолжение таблицы 4

Вид оснащения	Примеры оснащения
	запасных частей – ящики, поддоны, пирамиды; производственная мебель – стулья, кресла, решетки, подставки; приспособления для хранения и размещения документации – пюпитры, кронштейны, подставки, вертушки; средства сигнализации, связи, приема и передачи информации – звуковые, световые, электронные, печатающие устройства; предметы ухода за оборудованием, рабочим местом, одеждой; устройства освещения, отопления, вентиляции, регулирования состояния воздушной среды; средства техники безопасности

Таблица 5 – Типовые элементы оснащения рабочего места секретаря руководителя

Вид оснащения	Примеры оснащения
Основное технологическое оборудование	Технические средства: персональный компьютер, телефон (возможно также радио или сотовый телефон, пейджер), телефакс и копировальный аппарат (ксерокс), диктофон.
Техническая оснастка	Письменные столы обычные, специализированные, вспомогательные столы и тумбочки для хранения справочного материала, для установки оргтехники, телефонов, картотек, и так далее. Кресло, стулья подъёмно–поворотные, шкафы обычного типа и специализированные
Организационная оснастка	Канцелярский прибор, папки и скоросшиватели, блокнот – шестидневка, календарь, ручки, фломастеры, пюпитр, маркеры, дырокол, приспособления для подшивки бумаг, калькулятор, лампа настольная, корзина для бумаг, лотки для документации, контрольная картотека, сшиватель бумаг, липкая лента, кнопки, скрепки и другое мелочи и ложемент для их хранения

Рабочее место секретаря руководителя – это зона его трудовой деятельности, оснащенная необходимыми средствами для выполнения должностных обязанностей. В пределах зоны можно различать три сектора – основной, где находится рабочий стол с приставками и необходимой оргтехникой, сектор обслуживания посетителей и вспомогательный сектор, где располагаются шкафы, копировальный

аппарат, факс и другое вспомогательное оборудование.

Высота рабочего стола секретаря руководителя рекомендуется в пределах шестьдесят восемь – семьдесят три сантиметра. Столешница должна быть твердой и гладкой, преимущественно из дерева.

Для работы секретаря руководителя, при среднем росте в 1,7 метров, целесообразно выдерживать следующие размеры:

- 1) высота подъемного стула – 0,45 – 0,6 метров,
- 2) площадь сиденья не более 40×40 сантиметров,
- 3) зона, в которой можно перемещать стул:
 - а) 0,6 метра по глубине;
 - б) 1 метр – по длине;
- 4) общая площадь – 1,2 кв. м.

У секретаря – референта стул должен быть вращающимся и иметь спинку, передвигаемую в вертикальном и горизонтальном направлениях, что позволит подогнать его под любой рост (рисунок 2). Сиденье стула должно быть слегка закругленным, чтобы не затруднять кровообращение бедер, и с несколько вдавленным сиденьем в месте размещения центра тяжести. Для управленческих работников изготавливают стулья и кресла с подлокотниками, для работы на компьютере или с ВТ – без подлокотников, чтобы не стеснять движения.

Сиденье стула должно быть покрыто латексом толщиной около одного сантиметра, сверху которого накладывается влагонепроницаемый материал (меланжевая ткань, натуральное волокно). Кроме стула с приставками, в состав рабочей мебели секретаря–референта входит также стул для посетителя.

3 Изучите рабочие зоны рабочей позиции «сидя» и «стоя» (рисунки 1, 2) и ответьте на вопросы.

1) Какие предметы оснащения (таблица 2) рабочего места можно разместить в 1 зоне рабочего места?

2) Какие предметы оснащения рабочего места можно разместить в 2 зоне рабочего места?

3) Какие предметы оснащения рабочего места можно разместить в 3 зоне рабочего места?

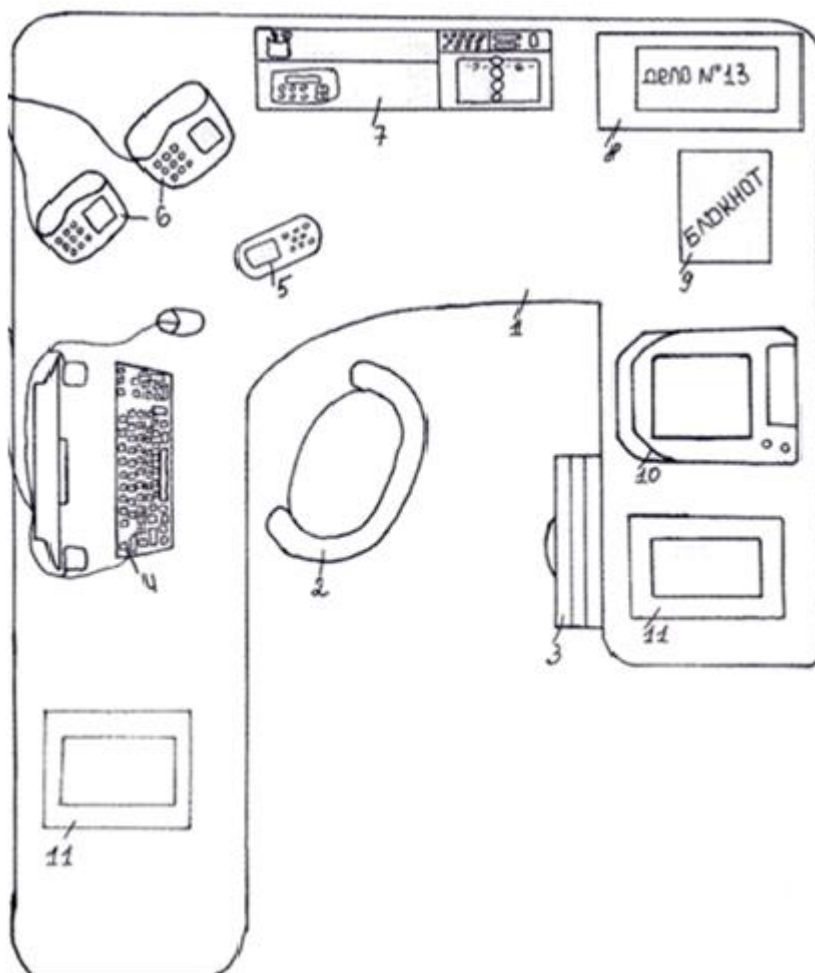
4 Разделите на сегменты рабочие зоны рабочего места должности работника и распределите оснащение по выделенным секторам.

5 Распределите элементы оснащения, которые будут располагаться на рабочем столе или непосредственно рядом по зонам: в зона обзора и зоне досягаемости (рисунок 2).

6 Распределите рабочие принадлежности, которыми постоянно пользуются по выдвижным ящикам, полкам, где помещаются различные канцелярские принадлежности (журналы, дела), которые обычно имеют несколько уровней.

Изучите рисунок 3 и таблицу 3 и выберите данные для рабочего места должности работника.

7 Разработайте графическую модель (эскиз–схемы) рабочего места, используя пример план – схемы рабочего места секретаря руководителя, приведенный на рисунке 4. Общая площадь приемной, где находится секретарь руководителя, должна быть в пределах двенадцати – шестнадцати квадратных метров.



- 1 – рабочий стол; 2 – стул подъемно–поворотный;
3 – ящик с полками для документов; 4 – персональный компьютер;
5 – переговорное устройство; 6 – телефонное устройство; 7 – органайзер;
8 – лоток с документами; 9 – блокнот; 10 – копировальный аппарат

Рисунок 4 – План – схема рабочего места секретаря руководителя

8 На рисунке 5 показаны два варианта планировки рабочего места. При варианте 1 планировки путь, проходимый работником, составляет 5,0 м; общий путь перемещения работника за смену равняется 3,0 км. Доказать целесообразность внедрения планировки варианта 2.

9 Используя критерий суммарного перемещения работника, определим, что путь, проходимый работником, составляет:

а) для варианта 1: $1,5 \text{ м} + 2,0 \text{ м} + 1,5 \text{ м} = 5,0 \text{ м}$;

б) для варианта 2: $1,0 \text{ м} + 0,5 \text{ м} + 1,5 \text{ м} = 3,0 \text{ м}$.

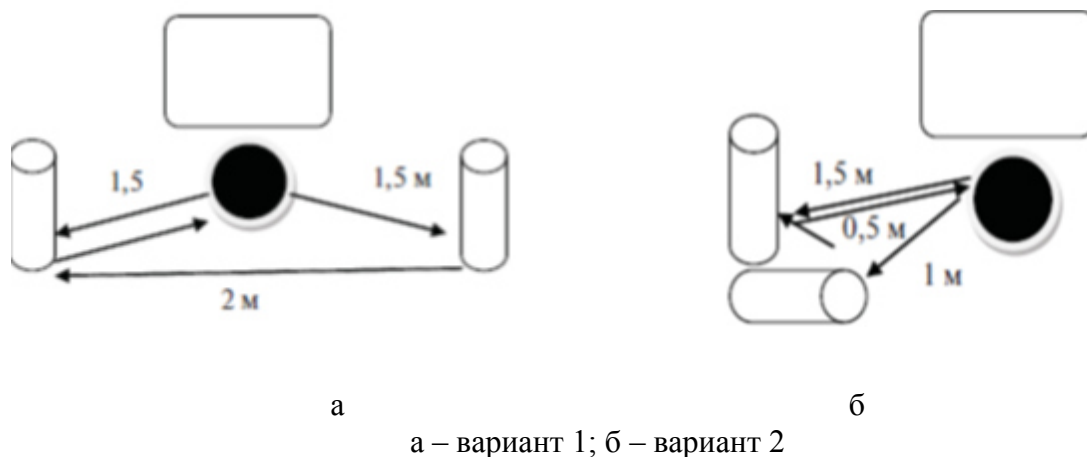


Рисунок 5 – Планировка рабочего места

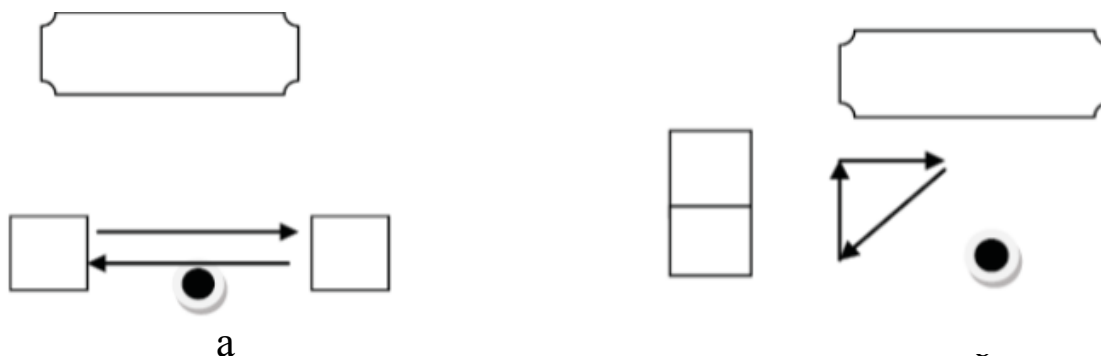
Следовательно, наиболее целесообразным является второй вариант планировки рабочего места, поскольку его применение позволяет экономить время за счет того, что уменьшено расстояние переходов (на 2,0 м). В данном случае общая продолжительность пути, преодолеваемого работником в пределах своей рабочей зоны, составит: 3,0 м. Если принять среднюю скорость перемещения рабочего за 4,5 км /ч, то данный вариант планировки рабочего места обеспечит сокращение рабочего времени на переходы на 6,67 мин.

$$(5,0 \text{ м} - 3,0 \text{ м}) / 1000 \text{ м} \times 250 \text{ изд./} 4,5 \text{ км/ч} = 0,111 \text{ ч} = 6,67 \text{ мин.}$$

10 На рисунке 6 показаны два варианта внешней планировки рабочего места. При варианте планировки 1 путь, проходимый рабочим за время выполнения операции, составляет 11,1 м; длина перемещения работника за смену на рабочем месте составляет 5,5 км.

Применение планировки варианта 2 сокращает траекторию перемещения рабочего при выполнении операции до 5,3 м. С учетом средней скорости движения рабочего, равной 5 км/ч. Определить

эффективность внедрения планировки варианта 2. (этот вариант планировки обеспечивает экономию рабочего времени).



а – вариант 1; б – вариант 2

Рисунок 6 – Варианты планировки рабочего места

11 Используя результаты предыдущих заданий необходимо заполнить сводную таблицу 6. Пример параметров рабочего места секретаря руководителя приводится в таблице 7.

Таблица 6 – Характеристики параметров рабочего места

Параметры рабочего места	Характеристики параметров рабочего места
Специализация рабочего места	
Оснащенность рабочего места	
Рабочая поза	
Рабочая зона	
Планирование рабочего места	

Таблица 7 – Пример параметров рабочего места секретаря руководителя

Параметры рабочего места	Характеристики параметров рабочего места
Специализация рабочего места	Осуществляет работу по организационно–техническому обеспечению административно–распорядительной деятельности руководителя предприятия
Оснащенность рабочего места	Таблица 3
Рабочая поза	Рабочая поза «Сидя»
Рабочая зона	Пример 4
Планирование рабочего места	Рисунок 4

Совокупность характеристик, представленных в таблице, определяет инвариант модели рабочего места секретаря руководителя.

11 Разработайте Паспорт рабочего места работника организации, являющейся объектом производственной практик обучающегося в соответствии с примером, приведенным в приложении Б.

12 Оформите отчет о работе на практическом занятии. Отчет должен содержать:

- тему и цель практического занятия;
- содержание и порядок разработки карты процесса;
- Паспорт рабочего места;
- выводы. В выводах должны быть обобщены результаты всей проделанной работы.

2.4 Задания для самостоятельной работы

1 В рамках самостоятельной работы обучающимся необходимо ознакомиться с теоретическим материалом по данной теме, представленным в настоящих методических указаниях и повторить материал лекционного занятия.

2 Изучить должностную инструкцию работника подразделения, в котором обучающийся проходил производственную практику.

2.5 Контрольные вопросы

1. Дать характеристику раздела Паспорта рабочего места, назначение и общие характеристики.

2. Дать характеристику раздела Паспорта рабочего места, планировки рабочего места.

3. Дать характеристику раздела Паспорта рабочего места, список оснащения: мебель, оборудование и технические средства.

4. Дать характеристику раздела Паспорта рабочего места: функциональные обязанности.

5. Дать характеристику раздела Паспорта рабочего места: методы и приемы труда.

6. Дать характеристику элементов Паспорта рабочего места: условия труда?

7. Дать характеристику раздела Паспорта рабочего места: регламентирующая документация.

8. Дать характеристику раздела Паспорта рабочего места: охрана труда и техника безопасности.

БИБЛИОГРАФИЧЕСКИЙ СПИСОК

1. Драпалюк, Д. А. Анализ производства, контроль качества, безопасность труда и экспертиза сметной документации в строительстве : учебно-методическое пособие / Д. А. Драпалюк, С. Д. Николенко, О. А. Куцыгина. — Москва : Ай Пи Ар Медиа, 2021. — 246 с. — ISBN 978-5-4497-1077-2. — Текст : электронный // Цифровой образовательный ресурс IPR SMART : [сайт]. — URL: <https://www.iprbookshop.ru/108276.html>
2. Медведев, Ю. Н. Метрологическая экспертиза технической документации : учебное пособие по дисциплине «Метрология. Стандартизация. Сертификация» / Ю. Н. Медведев. — Москва : Российский университет транспорта (МИИТ), 2020. — 86 с. — Текст : электронный // Цифровой образовательный ресурс IPR SMART : [сайт]. — URL: <https://www.iprbookshop.ru/115949.html>
3. Разработка технологии сборки изделия и технологической документации на его изготовление : лабораторный практикум / составители Ю. И. Кургузов. — Самара : Самарский государственный технический университет, ЭБС АСВ, 2018. — 116 с. — Текст : электронный // Цифровой образовательный ресурс IPR SMART : [сайт]. — URL: <https://www.iprbookshop.ru/91791.html>
4. Разработка, применение и нормоконтроль конструкторской и технологической документации : учебное пособие / С. А. Вязовов, Фидаров В. Х., Мозгова Г. В., В. М. Панорядов. — Тамбов : Тамбовский государственный технический университет, ЭБС АСВ, 2017. — 136 с. — ISBN 978-5-8265-1759-8. — Текст : электронный // Цифровой образовательный ресурс IPR SMART : [сайт]. — URL: <https://www.iprbookshop.ru/85970.html>

Приложение А

Шаблон карты процесса

*Логотип
организации*

Наименование организации

УТВЕРЖДАЮ

Генеральный директор _____
наименование организации

ФИО директора
« ____ » _____ 20__ г.

КАРТА ПРОЦЕССА

наименование процесса

шифр процесса

Владелец процесса – _____
должность

подпись _____ *ФИО*
« ____ » _____ 2020 г.

г. _____, 20__

1 Общие положения

1.1 Настоящий документ регламентирует порядок выполнения процесса «_____» и разработан в целях:

- формирования единых правил и требований к выполнению процесса;
- установления ответственности за результат процесса;
- унификации и стандартизации документооборота.

1.2 Требования настоящей карты процесса обязательны для исполнения следующими должностными лицами:

Должность	Подразделение
.....

1.3 Цель процесса: _____.

Результат(ы) процесса: _____.

1.4 Владелец процесса: _____.

Контроль за процессом со стороны высшего руководства осуществляет: _____.

2 Нормативные документы, содержащие требования к процессу

2.1 О техническом регулировании Федеральный закон от 27 декабря 2002 г. № 184-ФЗ.

2.2 Трудовой кодекс РФ Федеральный закон от 30.12.2001 №197-ФЗ.

2.3 Об основах охраны здоровья граждан в Российской Федерации Федеральный закон от 21.11.2011 № 323-ФЗ.

2.4 ГОСТ Р 1.5 – 2012. Стандартизация в Российской Федерации. Стандарты национальные Российской Федерации. Правила построения, изложения, оформления и обозначения

2.5 ГОСТ 12.0.230-2007 Система стандартов безопасности труда (ССБТ). Системы управления охраной труда. Общие требования.

2.6 ГОСТ Р ИСО 9001-2015. Системы менеджмента качества. Требования.

3 Блок-схема процесса

Примечание: А – вход процесса;

Б, В – завершение процесса;

Г, Д – разрыв блок-схемы;

Е – выход процесса.

4 Распределение ответственности и полномочий

Наименование этапа процесса	Исполнители												
	Генеральный директор	Директор по производству	Директор _____	Директор по качеству	Начальник _____	Главный бухгалтер	Главный инженер	Начальник ПТО	Юрист	Экономист	Начальник _____	Заместитель директора	Инженер
1.			О		СИ		СИ	СИ	СИ	СИ		В	
2.	И	СИ	О		В							В	
3.	ОВ	С	С		С	С	С	С	В	С			
4.		О	С		В		И	И		И	И		И
5.	И	И	СИ		О						В		И
6.					О	И					В		И
7.	И	С			О	И	И		И		В		В
8.	ОВ	И		И	С	И	И				С		
9.	И	И		И	О	И	И	И		И	В		
10.	О	И	И		И	В	И	В	И	В		В	И
Примечание – О – ответственный; В – исполнитель; С – содействие; И – информирование													

5 Управление документами процесса

Наименование формы документа	Периодичность, сроки или событие вызывающее необходимость заполнения формы	Ответственный за ведение документа	Подписание / согласование / утверждение документа	Место, способ (бумажный/электронный) хранения
1.				
.....				

6 Формы документов

6

.....

Приложение Б

Пример Паспорта рабочего места

Паспорт рабочего места секретаря руководителя

1. Назначение и общая характеристика рабочего места

Транспортно–экспедиторская компания, работающая на рынке грузовых перевозок.

Структурное подразделение – ассистент руководителя.

Категория персонала – секретарь–руководителя.

2. Функциональные обязанности

Секретарь руководителя осуществляет работу по организационно–техническому обеспечению административно–распорядительной деятельности руководителя предприятия. К основным составляющим организационного обеспечения относятся:

1. Организация повседневной деятельности руководителя;

2. Организация протокольных мероприятий (совещаний, приемов), проводимых с участием руководителя

К основным составляющим технического обеспечения относятся:

1. Управление документацией;

2. Документирование соответствующих вопросов деятельности руководителя;

3. Выполнение мероприятий, направленных на создание условий, способствующих повышению эффективности деятельности руководителя.

3. Методы и приемы труда

Оформление и обработка документов, машинопись, деловое общение, пользование средствами коммуникации.

4. Список справочной и инструктивной документации Должностные инструкции, положения, инструкции, иные нормативные документы по ведению делопроизводства, телефонные справочники, стандарты унифицированной системы организационно–распорядительной документации

5. Планировка рабочего места секретаря руководителя

Планировка рабочего места секретаря–референта показана на рисунке 4.

Правильная организация рабочего места является необходимым условием достижения высокой эффективности, оперативности и качества труда, сохранения работоспособности сотрудника в течение всего рабочего дня.

Рабочее место секретаря–руководителя располагается в специальном помещении – приёмной рядом с кабинетом руководителя, недалеко от дверей в кабинет и не так, чтобы оттуда можно было свободно видеть всех входящих.

Рабочее место секретаря руководителя состоит из трёх зон: основная, где находится его стол с приставками и необходимой оргтехникой, зона обслуживания посетителей и вспомогательная зона, где располагаются шкафы, копировальный аппарат, факс и т. д. общая площадь приёмной, где находится

секретарь, должна быть не менее 12 – 16 кв. м. Помещение оборудуется кондиционерами или ежедневно хорошо проветривается.

Зона обслуживания посетителей – это визитная карточка учреждения, по которой посетители оценивают культуру работы и качество труда. Эта зона должна быть продуманной и уютной, представлять собой красивый цветовой и световой художественный ансамбль, включающий источники света и озеленение.

Мебель для посетителей находится в зале, хорошо просматриваемом секретарём–референтом; мебель выбирается не громоздкая, удобная для размещения. Рядом с основной и вспомогательными частями рабочего места целесообразно расположить журнальный столик. Если посетителя по тем или иным причинам сразу не принимают, секретарь предлагает ему присесть. На столике – свежие газеты и журналы, чистая бумага, ручки и карандаши.

Рабочее место секретаря строится в модульном варианте из взаимодополняемых и заменяемых элементов. Главным является стол. Чтобы не тратить зря рабочее время, секретарю лучше всего выработать определённую, оптимальную для его рабочих условий последовательность движений при пользовании материалами и средствами труда, причём материалы и принадлежности следует подготавливать заранее. Тогда каждый предмет будет находиться на своём месте, а письменный стол не превратится в склад различных бумаг, документов, канцелярских принадлежностей.

Мебель и оборудование:

- рабочий стол 120 x 80 см – 1 шт.;
- книжный шкаф – 2 шт.;
- кресло секретаря–референта – 1 шт.;
- кресло для клиента – 1 шт.;
- диван для клиентов угловой – 1 шт.;
- журнальный столик – 1 шт.;
- тумба – 1 шт.
- Технические средства:
- персональный компьютер – 1 шт.;
- телефонный аппарат (факс) – 1 шт.;
- кондиционер бытовой БК 1500 – 1 шт.;
- множительный аппарат «XEROX»[4] – 1 шт.;
- канцелярский набор «Органайзер» – 1 шт.

6. Условия труда:

- общая площадь – 20 кв. м;
- рабочее освещение – 400 лк.;
- тип источника освещения – ЛХБ80.
- Микроклимат в холодный период времени:
- температура: +19 град.;
- подвижность воздуха: 0,1 м/с;
- влажность: 50%.
- Микроклимат в тёплый период времени:

- температура: +22 град.;
- подвижность воздуха: 0,1 м/с;
- влажность: 50%;
- уровень шума: 50 дБа.

7. Средства безопасности

Огнетушитель, аптечка, соответствующим образом укомплектованная (бинты, йод, валидол, нашатырный спирт, таблетки от головной боли, вата стерильная и другое).

МЕТРОЛОГИЧЕСКОЕ ОБЕСПЕЧЕНИЕ ПРОИЗВОДСТВА

МЕТОДИЧЕСКИЕ УКАЗАНИЯ

к выполнению практических работ по дисциплине
«Метрологическое обеспечение производства»
для студентов направления 27.03.02 Управление качеством профиль:
Энергетический менеджмент в строительстве и промышленности

Составители:

Поцбнева Ирина Валерьевна

В авторской редакции

Подписано к изданию 03.06. 2021.

Объем данных

ФГБОУ ВО «Воронежский государственный технический университет»

394026 Воронеж, Московский проспект 14