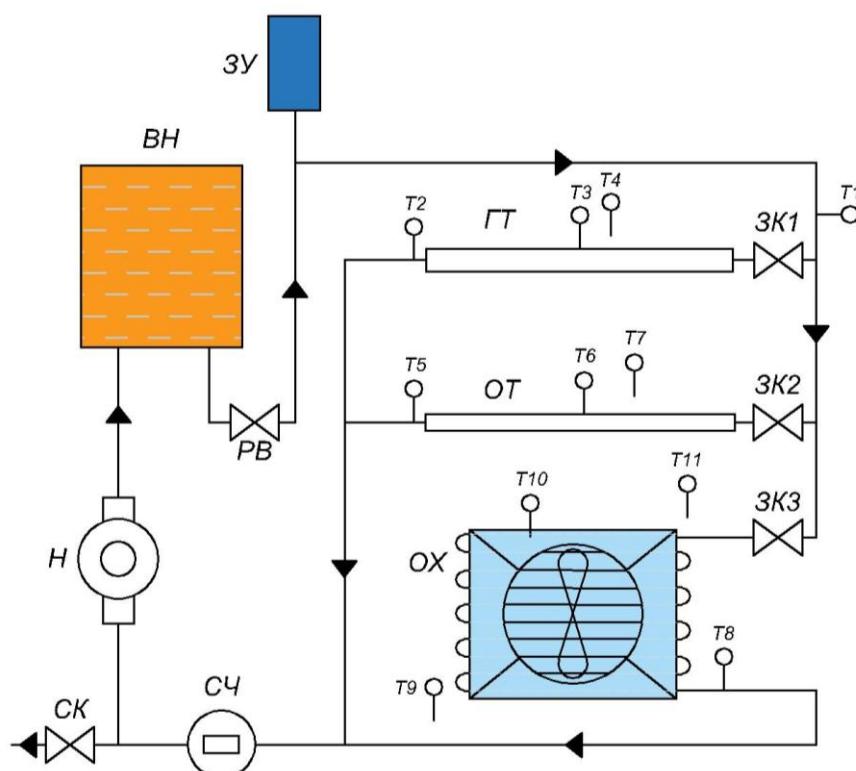


273-2021

ТЕПЛОПЕРЕДАЧА ПРИ ТЕЧЕНИИ ЖИДКОСТИ В ТРУБЕ И ЕЕ ОХЛАЖДЕНИИ В УСЛОВИЯХ ВЫНУЖДЕННОЙ КОНВЕКЦИИ

Методические указания

*к выполнению лабораторных работ по дисциплине «Тепломассообмен»
для студентов направлений подготовки 08.03.01 «Строительство»,
13.03.01 «Теплоэнергетика и теплотехника», 21.03.01 «Нефтегазовое дело»
всех форм обучения*



Воронеж 2021

УДК 536.24(07)
ББК 31я7

Составители:

Н. А. Петрикеева, С. В. Чуйкин, Д. О. Бугаевский

Теплопередача при течении жидкости в трубе и ее охлаждении в условиях вынужденной конвекции: методические указания к выполнению лабораторных работ / ФГБОУ ВО «Воронежский государственный технический университет»; сост.: Н. А. Петрикеева, С. В. Чуйкин, Д. О. Бугаевский. – Воронеж: Изд-во ВГТУ, 2021. – 39 с.

Изложены методические рекомендации для лабораторных и практических занятий по изучению процессов теплопередачи при течении жидкости в трубе и её охлаждении в условиях естественной и вынужденной конвекции.

Предназначены для студентов 2, 3 и 4-го курсов направлений подготовки 08.03.01 «Строительство», 13.03.01 «Теплоэнергетика и теплотехника», 21.03.01 «Нефтегазовое дело» всех форм обучения.

Ил. 3. Табл. 9. Библиогр.: 7 назв.

УДК 536.24(07)
ББК 31я7

Рецензент – *В. А. Козлов, д-р физ.-мат. наук, доцент, зав. кафедрой строительной механики ВГТУ*

*Печатается по решению редакционно-издательского совета
Воронежского государственного технического университета*