

**МИНИСТЕРСТВО НАУКИ И ВЫСШЕГО ОБРАЗОВАНИЯ
РОССИЙСКОЙ ФЕДЕРАЦИИ**

Федеральное государственное бюджетное образовательное учреждение
высшего образования

«Воронежский государственный технический университет»



УТВЕРЖДАЮ
Декан факультета
В.А. Небольсин
«16» декабря 2022 г.

**РАБОЧАЯ ПРОГРАММА
дисциплины**

«Спецглавы математики»

Направление подготовки 11.03.03 Конструирование и технология
электронных средств

Профиль Проектирование и технология радиоэлектронных средств

Квалификация выпускника бакалавр

Нормативный период обучения 4 года /4 года 11 м.

Форма обучения очная / заочная

Год начала подготовки 2023 г.

Автор программы

Н.Б. Ускова

Заведующий кафедрой
высшей математики и
физико-
математического
моделирования

И.Л. Батаронов

Руководитель ОПОП

А.А. Пирогов

Воронеж 2022

1 ЦЕЛИ И ЗАДАЧИ ДИСЦИПЛИНЫ

1.1 Цели дисциплины: углубление математической подготовки обучающихся, вооружение их математическими методами решения прикладных задач, возникающих при изучении специальных дисциплин в вузе и в будущей профессиональной деятельности

1.2 Задачи освоения дисциплины:

- формирование математической культуры обучающихся;
- ознакомление обучающихся с основными идеями и методами гармонического анализа, вариационного исчисления, функционального анализа;
- изучение элементов математической физики, в частности, дифференциальных уравнений в частных производных; рассмотрение классических и численных методов решения задач математической физики;
- углубление знаний обучающихся в области математической статистики и статистической обработки результатов измерений;
- формирование опыта использования математических методов для решения прикладных задач.

2 МЕСТО ДИСЦИПЛИНЫ В СТРУКТУРЕ ОПОП

Дисциплина «Спецглавы математики» относится к дисциплинам обязательной части блока Б.1 учебного плана.

3 ПЕРЕЧЕНЬ ПЛАНИРУЕМЫХ РЕЗУЛЬТАТОВ ОБУЧЕНИЯ ПО ДИСЦИПЛИНЕ

Процесс изучения дисциплины «Спецглавы математики» направлен на формирование следующих компетенций:

УК-1 - Способен осуществлять поиск, критический анализ и синтез информации, применять системный подход для решения поставленных задач

ОПК-1 - Способен использовать положения, законы и методы естественных наук и математики для решения задач инженерной деятельности

Компетенция	Результаты обучения, характеризующие сформированность компетенции
УК-1	знать метод системного анализа
	уметь применять системный подход для решения поставленных задач
	владеть методикой системного подхода для решения поставленных задач
ОПК-1	знать основные законы теории вероятностей и математической статистики и операционного исчисления.
	уметь применять методы теории вероятностей и математической статистики, операционного исчисления для решения задач.
	владеть навыками использования математического аппарата теории вероятностей и математической статистики, операционного исчисления для решения практических задач.

4 ОБЪЕМ ДИСЦИПЛИНЫ

Общая трудоемкость дисциплины «Спецглавы математики» составляет 5 зачётных единиц.

Распределение трудоемкости дисциплины по видам занятий

Очная форма обучения

Вид учебной работы	Всего часов	Семестры
		4
Аудиторные занятия (всего)	72	72
В том числе:		
Лекции	36	36
Практические занятия (ПЗ)	36	36
Лабораторные работы (ЛР)		
Самостоятельная работа	72	72
Курсовая работа	+	+
Контрольная работа		
Вид промежуточной аттестации – экзамен	36	36
Общая трудоемкость	час	180
	зач. ед.	5

Заочная форма обучения

Вид учебной работы	Всего часов	Семестры
		4
Аудиторные занятия (всего)	8	8
В том числе:		
Лекции	4	4
Практические занятия (ПЗ)	4	4
Лабораторные работы (ЛР)		
Самостоятельная работа	163	163
Курсовая работа	+	+
Контрольная работа		
Вид промежуточной аттестации – экзамен	9	9
Общая трудоемкость	час	180
	зач. ед.	5

5 СОДЕРЖАНИЕ ДИСЦИПЛИНЫ

5.1 Содержание разделов дисциплины и распределение трудоемкости по видам занятий

Очная форма обучения

№ п/п	Наименование темы	Содержание раздела	Лекц	Прак зан.	СРС	Всего, час
1	Операционное исчисление	Преобразование Лапласа: оригиналы и изображения; свойства преобразования. Обратное преобразование Лапласа. Интеграл Дюамеля. Решение дифференциальных уравнений операцион-	6	8	24	38

		ным методом. Решение интегральных уравнений операционным методом.				
2	Элементы теории вероятностей	Элементы комбинаторики. Случайные события. Классическое определение вероятности. Формула Байеса. Схема Бернулли. Случайные величины. Законы распределения дискретной и непрерывной случайных величин. Функция распределения. Плотность распределения. Числовые характеристики. Системы случайных величин.	16	14	24	54
3	Элементы математической статистики	Выборки и их характеристики. Точечные и интервальные оценки параметров распределения. Проверка гипотез о законе распределения.	14	14	24	52
Итого			36	36	72	144

Заочная форма обучения

№ п/п	Наименование темы	Содержание раздела	Лекц	Прак зан.	СРС	Всего, час
1	Операционное исчисление	Преобразование Лапласа: оригиналы и изображения; свойства преобразования. Обратное преобразование Лапласа. Интеграл Дюамеля. Решение дифференциальных уравнений операционным методом. Решение интегральных уравнений операционным методом.	2	2	63	67
2	Элементы теории вероятностей	Элементы комбинаторики. Случайные события. Классическое определение вероятности. Формула Байеса. Схема Бернулли. Случайные величины. Законы распределения дискретной и непрерывной случайных величин. Функция распределения. Плотность распределения. Числовые характеристики. Системы случайных величин.	1	1	50	52
3	Элементы математической статистики	Выборки и их характеристики. Точечные и интервальные оценки параметров распределения. Проверка гипотез о законе распределения.	1	1	50	52
Итого			4	4	163	171

Практическая подготовка при освоении дисциплины учебным планом не предусмотрена.

5.2 Перечень лабораторных работ

Не предусмотрено учебным планом

6 ПРИМЕРНАЯ ТЕМАТИКА КУРСОВЫХ ПРОЕКТОВ (РАБОТ) И КОНТРОЛЬНЫХ РАБОТ

В соответствии с учебным планом освоение дисциплины предусматривает выполнение курсовой работы в 4 семестре для очной и заочной форм обучения.

Примерная тематика курсовой работы:

Связь преобразований Фурье и Лапласа,

Свойства оригиналов и изображений и их применение,

Различные способы нахождения оригинала по изображению и их применение,

Решение дифференциальных уравнений и систем дифференциальных уравнений операционным методом,

Решение интегральных уравнений операционным методом,

Нахождение отклика на различные входные сигналы при нулевых на-

чальных условиях,

Операционный метод анализа LC цепей,

Операционный метод анализа RC цепей

Операционный метод анализа LR цепей.

Задачи курсовой работы: углубленное изучение операционного метода; исследование приложений операционного метода; применение операционного метода в конкретной предметной области.

7 ОЦЕНОЧНЫЕ МАТЕРИАЛЫ ДЛЯ ПРОВЕДЕНИЯ ПРОМЕЖУТОЧНОЙ АТТЕСТАЦИИ ОБУЧАЮЩИХСЯ ПО ДИСЦИПЛИНЕ

7.1 Описание показателей и критериев оценивания компетенций на различных этапах их формирования, описание шкал оценивания

7.1.1 Этап текущего контроля

Результаты текущего контроля знаний и межсессионной аттестации оцениваются по следующей системе:

«аттестован»;

«не аттестован».

Компетенция	Результаты обучения, характеризующие сформированность компетенции	Критерии оценивания	Аттестован	Не аттестован
УК-1	знать метод системного анализа	Ответы на теоретические вопросы при тестировании и защите курсовой работы	Выполнение работ в срок, предусмотренный в рабочих программах	Невыполнение работ в срок, предусмотренный в рабочих программах
	уметь применять системный подход для решения поставленных задач	Решение не менее половины стандартных практических задач,	Выполнение работ в срок, предусмотренный в рабочих программах	Невыполнение работ в срок, предусмотренный в рабочих программах
	владеть методикой системного подхода для решения поставленных задач	Решение не менее половины прикладных задач в конкретной предметной области,	Выполнение работ в срок, предусмотренный в рабочих программах	Невыполнение работ в срок, предусмотренный в рабочих программах
ОПК-1	знать основные законы теории вероятностей и математической статистики и операционного исчисления	Ответы на теоретические вопросы при тестировании и защите курсовой работы	Выполнение работ в срок, предусмотренный в рабочих программах	Невыполнение работ в срок, предусмотренный в рабочих программах
	уметь применять методы теории вероятностей и математической статистики; операционного исчисления для решения задач	Решение не менее половины стандартных практических задач (индивидуальное задание), написание курсовой работы	Выполнение работ в срок, предусмотренный в рабочих программах	Невыполнение работ в срок, предусмотренный в рабочих программах
	владеть навыками использования математического аппарата теории вероятностей и математической статистики, операционного исчисления для решения практических задач	Решение не менее половины прикладных задач в конкретной предметной области (индивидуальное задание), выполнение плана работ по написанию курсовой работы	Выполнение работ в срок, предусмотренный в рабочих программах	Невыполнение работ в срок, предусмотренный в рабочих программах

7.1.2 Этап промежуточного контроля знаний

Результаты промежуточного контроля знаний оцениваются в 4 семестре для очной и заочной форм обучения по системе:

«отлично»;

«хорошо»;

«удовлетворительно»;

«неудовлетворительно».

Компетенция	Результаты обучения, характеризующие сформированность компетенции	Критерии оценивания	Отлично	Хорошо	Удовл.	Неудовл.
УК-1	знать метод системного анализа	Решение практических задач	Задачи решены в полном объеме и получены верные ответы	Продемонстрирован верный ход решения всех, но не получен верный ответ во всех задачах	Продемонстрирован верный ход решения в большинстве задач	Задачи не решены
	уметь применять системный подход для решения поставленных задач	Решение стандартных практических задач	Задачи решены в полном объеме и получены верные ответы	Продемонстрирован верный ход решения всех, но не получен верный ответ во всех задачах	Продемонстрирован верный ход решения в большинстве задач	Задачи не решены
	владеть методикой системного подхода для решения поставленных задач	Решение прикладных задач в конкретной предметной области	Задачи решены в полном объеме и получены верные ответы	Продемонстрирован верный ход решения всех, но не получен верный ответ во всех задачах	Продемонстрирован верный ход решения в большинстве задач	Задачи не решены
ОПК-1	знать основные законы теории вероятностей и математической статистики и операционного исчисления	Тест	Выполнение теста на 90-100%	Выполнение теста на 70- 90%	Выполнение теста на 50-70%	В тесте менее 50% правильных ответов
	уметь применять методы теории вероятностей и математической статистики; операционного исчисления для решения задач	Решение стандартных практических задач	Задачи решены в полном объеме и получены верные ответы	Продемонстрирован верный ход решения всех, но не получен верный ответ во всех задачах	Продемонстрирован верный ход решения в большинстве задач	Задачи не решены
	владеть навыками использования математического аппарата теории вероятностей и математической статистики, операционного исчисления для решения практических задач	Решение прикладных задач в конкретной предметной области	Задачи решены в полном объеме и получены верные ответы	Продемонстрирован верный ход решения всех, но не получен верный ответ во всех задачах	Продемонстрирован верный ход решения в большинстве задач	Задачи не решены

7.2 Примерный перечень оценочных средств (типовые контрольные задания или иные материалы, необходимые для оценки знаний, умений, навыков и (или) опыта деятельности)

7.2.1 Примерный перечень заданий для подготовки к тестированию

1. Когда применяется классический способ задания вероятности:

- а) пространство элементарных событий бесконечно, все события равновозможные и независимые;
- б) пространство элементарных событий замкнуто, все события неза-

висимы;

в) пространство элементарных событий конечно, все события равно-возможные;

г) пространство элементарных событий конечно, все элементарные события независимы.

2. Когда применяется геометрический способ задания вероятности:

а) пространство элементарных событий бесконечно, все события равно-возможные и независимые;

б) пространство элементарных событий замкнуто, все события независимы;

в) пространство элементарных событий конечно, все события равно-возможные;

г) пространство элементарных событий конечно, все элементарные события независимы.

3. Функция распределения вероятностей случайной величины

а) невозрастающая;

б) неубывающая;

в) возрастающая;

г) убывающая.

4. Сущность предельных теорем и закона больших чисел заключается:

а) в определении числовых характеристик случайных величин при большом числе наблюдаемых данных;

б) в поведении числовых характеристик и законов распределения наблюдаемых значений случайных величин;

в) в определении области применения нормального закона распределения случайных величин при сложении большого количества случайных величин;

г) в поведении числовых характеристик и законов распределения случайных величин при увеличении числа наблюдений и опытов.

5. Коэффициент корреляции случайных величин характеризует:

а) степень независимости между случайными величинами;

б) степень нелинейной зависимости между случайными величинами;

в) степень линейной зависимости между случайными величинами;

г) степень регрессии между случайными величинами.

6. Статистической гипотезой называют:

а) предположение относительно статистического критерия;

б) предположение относительно параметров или вида закона распределения генеральной совокупности;

в) предположение относительно объема генеральной совокупности;

г) предположение относительно объема выборочной совокупности.

7. К оценкам генеральной совокупности предъявляются следующие требования:

а) Оценка должна быть стационарной, эргодичной и эффективной;

б) Оценка должна быть состоятельной, эргодичной и эффективной;

в) Оценка должна быть состоятельной, стационарной и эргодичной;

г) Оценка должна быть состоятельной, эффективной и несмещенной.

8. Упорядоченными являются следующие комбинаторные конфигурации

- а) сочетания и размещения;
- б) перестановки и сочетания;
- в) перестановки и размещения.

9. Плотность распределения вероятностей это функция

- а) неубывающая и удовлетворяющая свойству нормировки;
- б) отрицательная и удовлетворяющая свойству нормировки;
- в) неотрицательная и неудовлетворяющая свойству нормировки;
- г) неотрицательная и удовлетворяющая свойству нормировки

10. Является ли функция $f = e^{2t}$ оригиналом. Если да, то указать показатель роста

- а) $\ln 2$;
- б) 2;
- в) 1;
- г) нет

7.2.2 Примерный перечень заданий для решения стандартных задач

1. Экзаменационный билет для письменного экзамена состоит из 10 вопросов – по 2 вопроса из 20 по каждой из пяти тем, представленных в билете. По каждой теме студент подготовил лишь половину всех вопросов. Какова вероятность того, что студент сдаст экзамен, если для этого необходимо ответить хотя бы на один вопрос по каждой из пяти тем в билете ?

2. Прибор может собираться из высококачественных деталей обычного качества. Известно, что около 40% приборов собирается из высококачественных деталей, при этом вероятность безотказной его работы за время t равна 0,95. Если прибор собран из деталей обычного качества, эта вероятность равна 0,7. Прибор испытывался в течение времени t и работал безотказно. Найти вероятность того, что он собран из высококачественных деталей.

3. Дан закон распределения дискретной случайной величины X . Найти математическое ожидание, дисперсию и среднеквадратическое отклонение. Построить график функции распределения.

X	45	70	95	120	145
P	0,1	0,2	0,5	0,1	0,1

4. Задана функция распределения $F(x)$ случайной величины X . Найти плотность распределения вероятностей $f(x)$, математическое ожидание, дисперсию, среднее квадратическое отклонение и вероятность попадания случайной величины на отрезок $[a:b]$. Построить графики функции распределения и функции плотности распределения

$$F(x) = \begin{cases} 0, & x < 0, \\ \frac{x^3}{8}, & 0 \leq x \leq 2, \\ 1, & x > 2. \end{cases}$$

$$a = 0, b = 1$$

5. Рассматривается двумерная случайная величина (X, Y) , где X – поставка сырья, Y – поступление требования на него. Известно, что поступление сырья и поступление требования на него могут произойти в любой день месяца (30 дней) с равной вероятностью. Определить:

а) выражение совместной плотности и функции распределения двумерной случайной величины (X, Y) ,

б) плотности вероятности и функции распределения одномерных составляющих X и Y ;

в) зависимы или независимы X и Y ;

г) вероятности того, что поставка сырья произойдёт до и после поступления требования.

6. Задана совместная плотность распределения двумерной случайной величины (X, Y) :

$$f(x, y) = \frac{20}{\pi^2(16 + x^2)(25 + y^2)}.$$

Найти функцию распределения $F(x, y)$.

7. На заводе изготовлен новый игровой автомат, который должен обеспечить появление выигрыша в трёх случаях из 150 бросаний монеты. Для проверки годности автомата произведено 500 испытаний, где выигрыш появился 5 раз. Оценить вероятность появления выигрыша. Построить приближённые доверительные границы для этой вероятности при $\gamma=0,9$ используя: интегральную теорему Муавра-Лапласа. Как изменится доверительный интервал, если при той же частности появления выигрыша число наблюдений возрастёт в 10 раз?

8. Найти изображение данного оригинала.

$$f(t) = e^{3t} \cos 2t + sh \frac{t}{4} + t^2 e^{3t}$$

9. Найти оригинал по заданному изображению с помощью свойств преобразования Лапласа.

$$F(p) = \frac{2e^{-3p}}{(p-4)^2}.$$

10. Найти оригинал по заданному изображению с помощью вычетов.

$$F(p) = \frac{p^2 + 2}{(p+1)(p+2)^2}$$

11. Найти решение задачи Коши.

$$x'' + 2x' + x = t^2 + 5t + 4$$

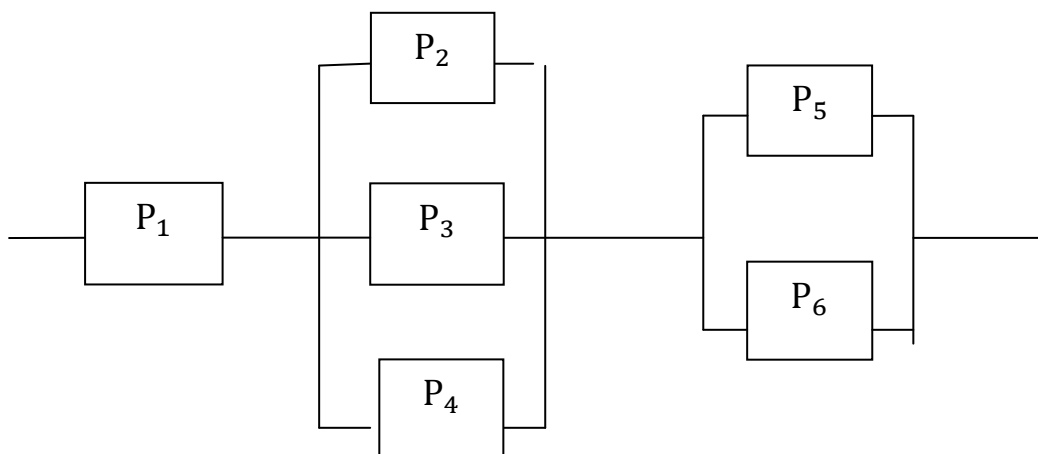
12. Решить систему дифференциальных уравнений операционным методом:

$$\begin{cases} x' = x + 3y + 2 \\ y' = x - y + 1 \end{cases}$$

$$x(0) = -1, \quad y(0) = 2.$$

7.2.3 Примерный перечень заданий для решения прикладных задач

1. Определить надёжность схемы, если P_i -надёжность 1-го элемента



2. В низковольтных электрических сетях 0,4 кВ в течение четырёх часов с дискретностью $\Delta t = 15$ мин. Производились измерения величины тока нагрузки (табл1). Какова вероятность того, что за период измерений величина не превысила 15 А.

Таблица 1

Исходные данные

Часовые интервалы	Величина тока нагрузки, А			
	10:00–11:00	13	15	14
11:00–12:00	9	14	12	16
12:00–13:00	17	24	13	14
13:00–14:00	13	9	7	11

3. В испытательной лаборатории изучалось влияние переменного магнитного поля на микропроцессорные реле. Был сформирован двумерный массив данных, содержащий значения напряжённости магнитного поля H и времени срабатывания реле t . По выборке объёмом $N = 122$, извлечённой из двумерного массива, найден коэффициент корреляции $r = 0,4$. Необходимо, при уровне значимости 0,05, проверить гипотезу о значимости выборочного коэффициента корреляции. Другими словами, узнать действительно ли напряжённость магнитного поля влияет на эффективность работы исследуемых реле.

4. Амперметр со шкалой 0...5 А и классом точности 0Ю5 подключён через трансформатор тока (коэффициент трансформации 20/5, класс точности 0,2) к электрической цепи. Показания прибора –4,1 А. Определить величину измеренного тока и предел основной допустимой погрешности.

5. Определить область изменений уровней напряжения при условии нормального закона распределения. При этом имеются следующие исходные данные (табл.2)

Таблица 2.

Исходные данные

Параметр	Уровни напряжения							
	1	2	3	4	5	6	7	8
U, кВ	106,5	108,0	111,5	110,2	109,4	112,0	107,9	109,6

6. Вероятность того, что суточный расход электроэнергии не превысит установленной нормы, равна 0,75. Найти вероятность того, что в ближайшие 6 суток расход электроэнергии в течение 4 суток не превысит нормы.

7. Найти вероятность того, что 80 из 4000 цифровых вольтметров не будут соответствовать классу точности, если вероятность появления такого события в каждом испытании составляет 0,2.

8. По результатам измерений активной мощности на подстанции в течение месяца был сформирован массив экспериментальных данных. По выборке объёма $n = 20$, извлечённой из генеральной совокупности (месячный архив данных по активной мощности) найдены выборочное среднее, равное 16 кВт и «исправленное» среднеквадратичное отклонение, равное 4,5 кВт. Требуется, при уровне значимости 0,05, проверить нулевую гипотезу H_0 , при конкурирующей гипотезе H_1 : $P = 16$ кВт, $M(P) \neq 15$ кВт.

9. В цепи, состоящей из самоиндукции L и ёмкости C , включённых последовательно, в момент времени $t=0$ приложена электродвижущая сила $\varepsilon = E(t)$. В начальный момент времени $t=0, i(t)=0, q(t)=0$. Найти $i(t)$,

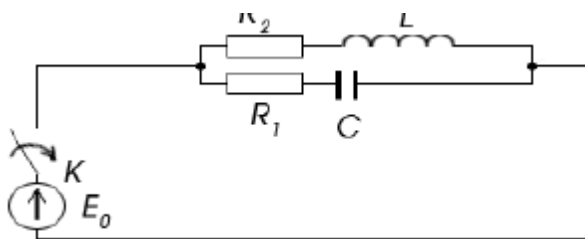
$\sin \omega t$ – для чётных вариантов;

Если $E(t) = \cos \omega t$ – для нечётных вариантов.

Выяснить при каких условиях в контуре возникает резонанс.

10. В схеме (см.рис.) при включённом рубильнике напряжение на конденсаторе равно E_0 , а ток через катушку индуктивности равен E_0 / R_2 .

При выключенном рубильнике начинается разряд конденсатора. В конденсаторе предполагается наличие апериодических разрядов. Найти напряжение на конденсаторе в момент времени t .



7.2.4 Примерный перечень вопросов для подготовки к зачету

Не предусмотрено учебным планом

7.2.5 Примерный перечень вопросов для подготовки к экзамену

1. Элементы комбинаторики.
2. Случайные события.
3. Различные определения вероятности.
4. Условная вероятность.
5. Теоремы сложения и умножения.
6. Формулы полной вероятности, Байеса.
7. Схема Бернулли, формула Пуассона.

8. Локальная и интегральная теоремы Лапласа.
9. Случайные величины.
10. Законы распределения дискретной и непрерывной случайных величин.
11. Функция распределения.
12. Плотность распределения.
13. Числовые характеристики.
14. Системы случайных величин.
15. Выборки и их характеристики.
16. Точечные и интервальные оценки параметров распределения.
17. Проверка гипотез о законе распределения.
18. Преобразование Лапласа: оригиналы и изображения; свойства преобразования.
19. Обратное преобразование Лапласа.
20. Интеграл Дюамеля.
21. Решение дифференциальных уравнений и систем дифференциальных уравнений операционным методом.

7.2.6 Методика выставления оценки при проведении промежуточной аттестации

Экзамен проводится по тест-билетам, каждый из которых содержит 3 вопроса, по одному по каждой из тем, и 3 задачи, по одной по каждой из тем. Каждый правильный ответ на вопрос в тесте оценивается 1 баллом, задача оценивается в 5 баллов (при этом 4 балла ставится за верное решение с арифметической ошибкой; 3 балла – правильный ход решения, но решение не закончено; 2 балла – неверный ход решения, отсутствие решения). Максимальное количество набранных баллов –18.

1. Оценка «Неудовлетворительно» ставится в случае, если студент набрал менее 6 баллов.
2. Оценка «Удовлетворительно» ставится в случае, если студент набрал от 6 до 9 баллов
3. Оценка «Хорошо» ставится в случае, если студент набрал от 10 до 15 баллов.
4. Оценка «Отлично» ставится, если студент набрал от 16 до 18 баллов.

7.2.7 Паспорт оценочных материалов

№ п/п	Контролируемые разделы (темы) дисциплины	Код контролируемой компетенции	Наименование оценочного средства
1	Операционное исчисление	УК-1, ОПК-1	Тест, требования к курсовой работе, контрольно-измерительные материалы для экзамена
2	Элементы теории вероятностей	УК-1, ОПК-1	Тест, индивидуальное задание, контрольно-измерительные материалы для экзамена
3	Элементы математической статистики	УК-1, ОПК-1	Тест, индивидуальное задание, контрольно-измерительные материалы для экзамена

8 УЧЕБНО МЕТОДИЧЕСКОЕ И ИНФОРМАЦИОННОЕ ОБЕСПЕЧЕНИЕ ДИСЦИПЛИНЫ

8.1 Перечень учебной литературы, необходимой для освоения дисциплины

1. Гмурман, В.Е. Теория вероятностей и математическая статистика [Текст]. – 2008.
2. Гмурман, В.Е. Руководство к решению задач по теории вероятностей и математической статистике [Текст]./ В.Е. Гмурман – 2007.
3. Чудесенко, В.Ф. Сборник задач по специальным курсам высшей математики. Типовые расчеты[Текст]. / В.Ф. Чудесенко – 2010.
4. Бондарев, А.В. Теория функций комплексного переменного и операционное исчисление [Текст] / А.В. Бондарев, А.В. Ряжских, И.М. Пашуева .: учеб. пособие. – Воронеж: ВГТУ, 2016.
5. Кретьова Л.Д. Методические указания для организации самостоятельной работы по дисциплине «Спецглавы математики», направление подготовки 120301.62 «Приборостроение», профиль «Приборостроение» очной формы обучения [Электронный ресурс]. Л.Д. Кретьова , Н.Б. Ускова.– ВГТУ, 2015, №283-2015 .– Режим доступа: [спецглавы ПС2](#)
6. Кретьова Л.Д., Ускова Н.Б. Методические указания к практическим занятиям по дисциплине «Спецглавы математики», направление подготовки 120301.62 «Приборостроение», профиль «Приборостроение» очной формы обучения [Электронный ресурс] / Л.Д. Кретьова , Н.Б. Ускова .– ВГТУ, 2015, №282-2015. Режим доступа: [спецглавы ПС](#)

8.2 Перечень информационных технологий, используемых при осуществлении образовательного процесса по дисциплине, включая перечень лицензионного программного обеспечения, ресурсов информационно-телекоммуникационной сети «Интернет», современных профессиональных баз данных и информационных справочных систем:

Перечень ПО, включая перечень лицензионного программного обеспечения:

ОС Windows 7 Pro;
Google Chrome;
Microsoft Office 64-bit;
Maxima

Ресурсы информационно-телекоммуникационной сети «Интернет»:

<http://window.edu.ru> – единое окно доступа к информационным ресурсам;

<http://www.edu.ru/> – федеральный портал «Российское образование»;

Образовательный портал ВГТУ;

<http://www.iprbookshop.ru/> – электронная библиотечная система IPRbooks;

www.elibrary.ru – научная электронная библиотека

Профессиональные базы данных, информационные справочные системы:

<http://www.mathnet.ru/> – общероссийский портал Math-Net.ru

9 МАТЕРИАЛЬНО-ТЕХНИЧЕСКАЯ БАЗА, НЕОБХОДИМАЯ ДЛЯ

ОСУЩЕСТВЛЕНИЯ ОБРАЗОВАТЕЛЬНОГО ПРОЦЕССА

Учебная аудитория для проведения лекционных занятий, оснащенная следующим оборудованием:

- персональный компьютер с установленным ПО, подключенный к сети интернет;
- мультимедийный проектор;
- экран;
- магнитно-маркерная доска

Учебная аудитория для проведения практических занятий (компьютерный класс), оснащенная следующим оборудованием:

- персональные компьютеры с установленным ПО, подключенные к сети Интернет — 11 шт.;
- принтер цветной лазерный;
- 3D принтер «Альфа-2»;
- доска магнитно-маркерная поворотная

Помещение (Читальный зал) для самостоятельной работы с выходом в сеть «Интернет» и доступом в электронно-библиотечные системы и электронно-информационную среду, укомплектованное следующим оборудованием:

- персональные компьютеры с установленным ПО, подключенные к сети Интернет — 10 шт.;
- принтер;
- магнитно-маркерная доска;
- переносные колонки;
- переносной микрофон.

10 МЕТОДИЧЕСКИЕ УКАЗАНИЯ ДЛЯ ОБУЧАЮЩИХСЯ ПО ОСВОЕНИЮ ДИСЦИПЛИНЫ

Основой изучения дисциплины являются лекции, на которых излагаются наиболее существенные и трудные вопросы, а также вопросы, не нашедшие отражения в учебной литературе.

Практические занятия направлены на приобретение навыков использования математического аппарата для решения задач, в том числе практических. Занятия проводятся путем решения конкретных задач в аудитории.

Контроль усвоения материала дисциплины производится проверкой курсовой работы, защитой курсовой работы.

По дисциплине «Спец. главы математики» .

Основой изучения дисциплины являются лекции, на которых излагаются наиболее существенные и трудные вопросы, а также вопросы, не нашедшие отражения в учебной литературе.

Практические занятия направлены на приобретение навыков использования математического аппарата для решения задач, в том числе практических. Занятия проводятся путем решения конкретных задач в аудитории.

Контроль усвоения материала дисциплины производится проверкой курсовой работы, защитой курсовой работы.

Вид учебных занятий	Деятельность студента
Лекция	Написание конспекта лекций: кратко, схематично, последовательно фиксировать основные положения, выводы, формулировки, обобщения; пометать важные мысли, выделять ключевые слова, термины. Проверка терминов, понятий с помощью энциклопедий, словарей, справочников с выписыванием толкований в тетрадь. Обозначение вопросов, терминов, материала, которые вызывают трудности, поиск ответов в рекомендуемой литературе. Если самостоятельно не удастся разобраться в материале, необходимо сформулировать вопрос и задать преподавателю на лекции или на практическом занятии.
Практическое занятие	Конспектирование рекомендуемых источников. Работа с конспектом лекций, подготовка ответов к контрольным вопросам, просмотр рекомендуемой литературы. Прослушивание аудио- и видеозаписей по заданной теме, выполнение расчетно-графических заданий, решение задач по алгоритму.
Курсовая работа	При выполнении курсовой работы студенты должны научиться правильно и творчески использовать знания, полученные ими на лекциях и практических занятиях. Задачи, решаемые при выполнении курсовой работы: Осуществлять обзор литературных источников по заданной теме; Осуществлять поиск необходимой информации по теме работы; Систематизировать найденную информацию; Выработать умения решать стандартные задачи; Выработать умения решать стандартные задачи с практической направленностью. Курсовая работа включает в себя теоретическую и практическую части.
Самостоятельная работа	Самостоятельная работа студентов способствует глубокому усвоению учебного материала и развитию навыков самообразования. Самостоятельная работа предполагает следующие составляющие: - работа с текстами: учебниками, справочниками, дополнительной литературой, а также проработка конспектов лекций; - выполнение домашних заданий и расчетов; - работа над темами для самостоятельного изучения; участие в работе студенческих научных конференций, олимпиад; - подготовка к промежуточной аттестации. При выполнении домашней работы рекомендуется использовать Math Studio для контроля выполняемых расчетов.
Подготовка к промежуточной аттестации	Готовиться к промежуточной аттестации следует систематически, в течение всего семестра. Интенсивная подготовка должна начаться не позднее, чем за месяц-полтора до промежуточной аттестации. Данные перед экзаменом три дня эффективнее всего использовать для повторения и систематизации материала.

ЛИСТ РЕГИСТРАЦИИ ИЗМЕНЕНИЙ

№ п/п	Перечень вносимых изменений	Дата внесения изменений	Подпись заведующего кафедрой, ответственной за реализацию ОПОП
1			
2			
3			