

МИНИСТЕРСТВО НАУКИ И ВЫСШЕГО ОБРАЗОВАНИЯ
РОССИЙСКОЙ ФЕДЕРАЦИИ

Федеральное государственное бюджетное образовательное учреждение высшего
образования

«Воронежский государственный технический университет»

Кафедра «Кадастр недвижимости, землеустройства и геодезии»

**Методические материалы
к выполнению, подготовке к процедуре
защиты и защите выпускной
квалификационной работы**

для студентов всех форм обучения направлений
21.03.02 «Землеустройство и кадастры» и
21.03.03 «Геодезия и дистанционное зондирование»

Воронеж 2023

УДК 332.3(07)
ББК 65.32-5я73

Методические указания к выполнению, подготовке к процедуре защиты и защите выпускной квалификационной работы: для студентов всех форм обучения направлений 21.03.02 «Землеустройство и кадастры» и 21.03.03 «Геодезия и дистанционное зондирование»/ ВГТУ; сост.: Н.И. Трухина, Ю.С. Нетребина, Н.Б. Хахулина. – Воронеж:, 2023. - 40 с.

Данное издание содержит методические рекомендации по выполнению выпускной квалификационной работы студентами кафедры «Кадастр недвижимости, землеустройства и геодезии». Оно также может быть использовано студентами - выпускниками других кафедр ВГТУ.

Методические указания включают рекомендации и требования, относящиеся к содержанию, методам разработки и оформлению выпускных работ, даны образцы оформления титульного листа, задания, отзыва руководителя и рецензента выпускной квалификационной работы.

В основном тексте и приложениях к методическим указаниям содержится информация, необходимая студентам в процессе разработки выпускных квалификационных работ от получения задания до защиты работ.

Ил. 2. Библиогр.: 10 назв.

УДК 332.3(07)
ББК 65.32-5я73

*Издается по решению редакционно-издательского совета
Воронежского государственного технического университета*

Рецензент – доцент кафедры кадастра недвижимости, землеустройства и геодезии Самбулов Н.И.

ВВЕДЕНИЕ

Данные методические указания предназначены для студентов, обучающихся на кафедре «Кадастр недвижимости, землеустройства и геодезии». Методические указания позволяют сформировать у студентов представление о порядке выполнения, оформления и подготовке к защите выпускных квалификационных работ.

В ходе подготовки выпускной квалификационной работы студент должен использовать весь комплекс знаний и навыков, полученных во время обучения, и продемонстрировать системный подход к обобщению материалов, отражающих тенденции развития системы землеустройства, кадастра недвижимости, геодезии и учитывающих зарубежный опыт развития земельных отношений, управления объектами недвижимости и процессами развития производства в сфере кадастровой деятельности, а также в области геодезии, фотограмметрии и дистанционного зондирования Земли.

В выпускной работе студент должен продемонстрировать:

- высокий уровень теоретической подготовки, практические навыки, приобретенные в ходе прохождения учебных и производственных практик, а также способность самостоятельного овладения знаниями;
- знание законодательных и нормативных актов, регламентирующих земельные отношения и отношения в сфере управления недвижимостью;
- знание принципов принятия и реализации экономических и управленческих решений;
- умение выявлять проблемы технического, правового, экономического и управленческого характера при анализе конкретных ситуаций, предлагать способы их решения и оценивать ожидаемые результаты;
- умение систематизировать и обобщать информацию, осваивать новые методологические, научные разработки и информационные технологии;
- навыки владения современными средствами вычислительной техники и компьютерными технологиями.

1. ОБЩИЕ ВОПРОСЫ ОРГАНИЗАЦИИ ПОДГОТОВКИ ВЫПУСКНОЙ КВАЛИФИКАЦИОННОЙ РАБОТЫ

Выполнение выпускной квалификационной работы (ВКР) является частью итоговой государственной аттестации и завершающим звеном профессиональной подготовки.

Выпускная квалификационная работа выполняется студентами 4 (5) курса бакалавриата и является завершающим этапом процесса обучения, а успешная защита этой работы - необходимым условием для получения ими диплома бакалавра. Выпускная квалификационная работа может быть продолжением курсовых работ либо являться новым исследованием, лишь отчасти связанным с предыдущими исследованиями автора. Перед началом работы выпускник пишет заявление на имя заведующего выпускающей кафедры с просьбой утвердить тему работы и назначить руководителя выпускной квалификационной работы, примерное содержание заявления приведено в приложении А.

Темы выпускных работ разрабатываются преподавателями профилирующих дисциплин, утверждаются на заседании кафедры и представляются студентам для ознакомления и выбора заранее, примерные темы выпускных работ приведены в приложении Б и В.

Темы и задания на работы составляются таким образом, чтобы в процессе их выполнения выпускник использовал знания, полученные в результате обучения, смог провести теоретические или экспериментальные исследования, и выполнил графические работы (схемы, плакаты или слайды).

Выпускная работа осуществляется студентом под руководством преподавателя, который назначается и утверждается на заседании кафедры.

Руководитель выпускной квалификационной работы:

- рекомендует основную литературу по избранной теме, указывает источники для ее самостоятельного поиска;
- помогает выпускнику разработать план исследования, предлагает график выполнения отдельных частей исследовательской работы;
- помогает сформулировать объект, цели и задачи исследования, выявить его актуальность,
- в процессе исследования проводит систематические консультации;
- проверяет сделанную работу, дает свою оценку выполнения отдельных частей работы и всего исследования в целом.

Руководители выпускных квалификационных работ разрабатывают задания на работу по форме, приведенной в приложении 3.

В задании на работу формулируется тема, срок сдачи ее на кафедру, указывается все разделы, подлежащие разработке и написанию, исходные данные и перечень обязательного иллюстрационно-графического материала. Указывается дата выдачи задания, подписи руководителя и студента.

По отдельным разделам работы могут назначаться консультанты, которые оказывают помощь студенту в решении специальных вопросов и проверяют соответствующие части выпускной квалификационной работы.

В течение первой недели выполнения работы руководитель должен утвердить календарный график работы студента с указанием очередности и сроков выполнения отдельных этапов.

Для успешного выполнения выпускной квалификационной работы и ее своевременной защиты рекомендуется четко и последовательно выполнять этапы работы, в соответствии с календарным графиком работы студента. Основной формой контроля за своевременностью выполнения работы являются смотры.

В графике смотров предусмотрены следующие *этапы контроля*:

1 этап: После согласования темы работы и написания введения с обоснованием темы исследований, необходимо определить примерную структуру всей работы, провести анализ библиографических и нормативных источников, собрать данные для расчетной части работы, что составляет студентом не менее 30 % от общего объема выпускной работы.

2 этап: Необходимо иметь проработанный и подготовленный рабочий материал пояснительной записки по всем основным разделам работы (в печатном виде) и черновой вариант демонстрационного наглядного материала, что составляет около 70 % общего объема работы.

3 этап: Проверка выпускной квалификационной работы на наличие заимствования (плагиат)

4 этап: Формирование пакета документов в печатном и электронном виде

5 этап: Предварительная защита работы. Заведующим кафедрой по согласованию с руководителем выпускной квалификационной работы определяется состав комиссии и дата предзащиты, которая должна проводиться не позднее, чем за неделю до даты защиты работы.

На консультации руководитель проверяет выполнение плана, контролирует общую направленность работы, рекомендует необходимые источники и материалы, указывает на допущенные студентом ошибки.

2. СТРУКТУРА ПОЯСНИТЕЛЬНОЙ ЗАПИСКИ ВЫПУСКНОЙ КВАЛИФИКАЦИОННОЙ РАБОТЫ

Выпускная квалификационная работа представляет собой теоретическое или экспериментальное исследование практической направленности одной из актуальных проблем по специальности.

Студентам предоставляется право выбора темы из списка предлагаемых руководителем. Темы так же могут быть предложены самим студентом.

Выпускная квалификационная работа имеет цель систематизировать и расширить знания и практические навыки студента в решении сложных комплексных задач с элементами исследований, а также определить уровень их подготовленности к выполнению профессиональных обязанностей в соответствии с профилем подготовки.

Пояснительная записка является основным отчетным документом о вы-

полненной работе, в котором излагаются проработанные в соответствии с заданием вопросы, пути решения поставленных задач и полученные результаты. Эта часть выпускной квалификационной работы по объему не должна превышать 100 страниц машинописного текста (без учета приложений), рекомендуемый объем 80 страниц. В ней, кроме текстовой части, должны содержаться аналитические расчеты, таблицы, иллюстративные рисунки, схемы, графики, и т.п.

Пояснительная записка включает следующие элементы (в скобках указан объем отдельных ее частей, в процентах от всего текста или пример оформления документа в приложении):

- титульный лист (приложение Д);
- задание на выпускную квалификационную работу (приложение Г);
- аннотация на русском и английском языках (приложение Е);
- содержание (приложение Ж);
- введение;
- обзор литературы и нормативных источников;
- современное состояние исследуемого объекта, явления, процесса, содержание авторского исследования;
- экономическое обоснование исследования;
- вопросы безопасности жизнедеятельности; экология и охрана природы;
- заключение, включающее выводы и предложения (рекомендации);
- список используемых источников;
- приложения (при необходимости).

К работе прикладываются следующие документы:

- отзыв руководителя (приложение З)
- справка о наличии заимствования (плагиата) (приложение К)
- заявление на размещение ВКР в электронной библиотеке (приложение М)

Основными требованиями к работе являются:

- четкость и логическая последовательность изложения материала;
 - краткость и точность формулировок, исключающая возможность неоднозначного их толкования;
 - обоснованность выводов, рекомендаций и предложений.
- Содержание ВКР должно соответствовать названию темы.

2.1. Содержание

В содержании введение, наименование всех разделов, подразделов, пунктов (если они имеют наименование), заключение, список используемых источников и наименование приложений с указанием номеров страниц, с которых начинаются эти элементы выпускной квалификационной работы. Как правило, в содержании выделяют разделы (главы), которые разбиваются на подразделы (па-

раграфы). Как правило, в содержании выделяют четыре раздела (главы), которые разбиваются на подразделы (параграфы). По согласованию с руководителем ВКР возможно и другая структура ВКР.

При этом слова раздел (глава) и подраздел (параграф) не пишутся, а представляются лишь соответствующие цифры, как это указано в приложении 5. По тексту в последующем при написании наименований разделов (глав) и подразделов (параграфов) также необходимо ограничиваться только цифровой ссылкой на них.

Введение и заключение выпускной работы не нумеруются.

2.2. Введение

Во введении должно быть кратко и четко изложено следующее:

1. актуальность темы ВКР;
2. объект исследования;
3. цель работы;
4. задачи, постановка и решение которых обеспечивает достижение цели;
5. краткое содержание разделов (глав) ВКР.

Введение должно быть кратким (2-3 страницы).

2.3. Основной текст пояснительной записки

Основной текст пояснительной записки рекомендуется изложить в четырех разделах (главах).

Первый раздел должен содержать теорию вопроса с аналитическим обзором литературных и нормативно-правовых источников, анализом современного состояния его изученности (теория, методы решения, определения экономической эффективности мероприятий и т.п.). В тексте должны быть приведены ссылки на использованные источники. В первом разделе автор, с позиций проведенного анализа, должен обосновать поставленную во введении цель работы и задачи исследования.

Второй раздел должен содержать характеристику природных и экономических условий анализируемого объекта (процесса, явления). Текстовая часть главы здесь должна сочетаться с количественными характеристиками, показанными в табличной форме. Должны быть использованы иллюстрации (рисунки, схемы, графики, диаграммы). В разделе проводится основное исследование, анализируются перспективы развития объекта (процесса, явления).

Третий раздел включает обоснование эффективности предлагаемых автором работы мероприятий, исследуемых процессов и т.д.

Четвертый раздел должен быть посвящен вопросам безопасности жизнедеятельности, экологии и охраны природы применительно к конкретным условиям объекта. Содержание должно раскрывать задание консультантов по данной теме.

Выводы делаются по каждому разделу, их написание следует сразу же за текстом раздела. Выводы по разделу должны содержать четкие и конкретные результаты, полученные в материалах главы и используемые в последующих разделах работы.

2.4. Заключение

Заключение должно содержать итог выполненной выпускной квалификационной работы, суть авторских решений, их практическое значение и эффективность, рекомендации производству.

Итогом, определяющим степень достижения поставленной в работе цели, являются обоснованные предложения по совершенствованию предмета исследования. Краткой и четкой формулировкой этих предложений и оценкой получаемого при их внедрении эффекта должно завершаться заключение и вся выпускная квалификационная работа в целом.

2.5. Список использованных источников

Список использованных источников и литературы должен содержать все использованные источники (не менее 30 наименований).

Источники должны содержать, в основном, современную информацию. По ходу изложения источников в тексте работы делаются ссылки на их порядковые номера, которые указываются в квадратных скобках в соответствии со списком использованных источников, например: [43].

Список использованных источников, включающий литературу, отчеты, интернет-ресурсы, материалы, собранные в период прохождения практики, указывается в конце ВКР (перед приложениями) и составляется в алфавитном порядке.

Сведения о книгах (монографии, учебники, справочники и т.п.) должны включать: фамилию и инициалы автора (авторов), название книги, город, издательство, год издания, количество страниц. При наличии трех или более авторов допускается указывать фамилию и инициалы только первого из них и слова «и др.». Наименование места издания необходимо приводить полностью в именительном падеже, допускается сокращение названия только двух городов – Москва (М) и Санкт-Петербург (СПб).

Сведения о статье из периодического издания должны включать: фамилию и инициалы автора, заглавие статьи, наименование издания (журнала), наименование серии, год выпуска, том, номер издания (журнала), страницы, на которых помещена статья.

Сведения об отчете о НИР должны включать: заглавие отчета (после заглавия в скобках приводят слово «отчет»), его шифр, инвентарный номер, наименование организации, выпустившей отчет, фамилию и инициалы руководителя НИР, город и год выпуска, количество страниц отчета.

Сведения о стандарте должны включать: обозначение и наименование стандарта.

2.6. Приложения

Приложения к выпускной квалификационной работе оформляются как ее продолжение на последующих страницах или в виде отдельной части.

В приложения помещают необходимый для отражения полноты исследования вспомогательный материал, который при включении в основную часть выпускной квалификационной работы загромождал бы текст.

К вспомогательному материалу, включаемому в приложения, можно отнести:

- методика, математические доказательства, формулы, расчеты;
- таблицы вспомогательных цифровых данных;
- нормативные и финансовые документы по исследуемой проблематике;
- иллюстрации вспомогательного характера, а также исходные данные.

3. ОФОРМЛЕНИЕ ПОЯСНИТЕЛЬНОЙ ЗАПИСКИ ВЫПУСКНОЙ КВАЛИФИКАЦИОННОЙ РАБОТЫ

3.1. Рубрикация пояснительной записки

Раздел (глава) - основная ступень деления текста. Разделы должны иметь порядковые номера в пределах всей записки, обозначенные арабскими цифрами с точкой. Каждый раздел пояснительной записки должен начинаться с нового листа (страницы). Наименования разделов должны быть краткими и соответствовать их содержанию. Переносы слов в заголовках не допускаются. Точка в конце заголовка не ставится. Если заголовки состоят из двух предложений, их разделяют точкой.

Подразделы (параграфы) являются частями раздела. Подразделы должны иметь нумерацию в пределах каждого раздела. Номера подразделов состоят из номеров раздела и подраздела, разделенные точкой. В конце номера подраздела должна ставиться точка, например: 1.1., 1.2., 3.1. и т.д.

Наименование подраздела записывается в виде заголовков (с абзаца) строчными буквами (кроме первой прописной). Точка после заголовка подраздела не ставится.

Пункт - часть раздела или подраздела, обозначенная номером. Если пояснительная записка не имеет подразделов, то нумерация пунктов должна быть в пределах раздела.

Если пояснительная записка имеет подразделы, то нумерация пунктов должна быть в пределах подраздела и номер пункта должен состоять из номеров раздела, подраздела и пункта, разделенных точками, например: 1.1.1., 1.1.2., 3.1.4. и т.д. Наименования пунктов выносятся в оглавление.

Подпункт - часть пункта, имеющая порядковую нумерацию в пределах каждого пункта, например: 4.2.1.1., 4.2.1.2. и т.д. Каждый подпункт начинается с абзаца. Наименование подпунктов в оглавление не выносятся.

3.2. Общие правила оформления ВКР

Изложение текста документа и оформление работы выполняются в соответствии с требованиями ГОСТ Р 7.0.80-2023 и ГОСТ 7.32-2017.

Текст ВКР следует печатать, соблюдая следующие размеры полей:

- правое - 10 мм;
- левое - 20 мм;
- верхнее - 20 мм;
- нижнее - 10 мм;

Набор текста в редакторе Microsoft Word должен удовлетворять следующим требованиям: шрифт Times New Roman, кегль 14, цвет шрифта – черный, межстрочный интервал – 1,5. Текст должен быть отформатирован по ширине страницы с применением автоматического переноса слов, первая строка с аб-

защитным отступом 1,25 см.

Разрешается использовать компьютерные возможности акцентирования внимания на определенных терминах, формулах, теоремах, выделяя их полужирным шрифтом.

Распечатка ВКР должна проводиться в режиме качественной печати.

Повреждения листов пояснительной записки, помарки и следы не полностью удаленного текста (графика) не допускаются.

Страницы ВКР следует нумеровать арабскими цифрами, соблюдая сквозную нумерацию по всему тексту, включая приложения.

Номер страницы проставляют в центре нижней части страницы без точки.

Титульный лист включается в общую нумерацию страниц. Номер страницы на титульном листе не проставляют.

Иллюстрации и таблицы на листах формата А3 учитывают, как одну страницу.

Наименования структурных элементов «СОДЕРЖАНИЕ», «ВВЕДЕНИЕ», «ЗАКЛЮЧЕНИЕ», «СПИСОК ИСПОЛЬЗУЕМЫХ ИСТОЧНИКОВ», «ПРИЛОЖЕНИЕ» служат заголовками этих структурных элементов.

Заголовки структурных элементов следует располагать по центру строки без точки в конце и печатать прописными буквами, не подчеркивая.

Расстояние между заголовком и текстом должно быть с отступом, равным одной строке.

Каждый структурный элемент ВКР следует начинать с новой страницы. Страница ВКР должна быть заполнена текстом не менее чем на 1/3 часть.

3.3. Оформление основной части

Основную часть следует делить на разделы, подразделы и пункты. Пункты при необходимости могут делиться на подпункты.

Разделы должны иметь порядковую нумерацию в пределах всего текста ВКР, за исключением приложений.

Пример – 1, 2, 3 и т.д.

Номер подраздела или пункта включает номер раздела и порядковый номер подраздела или пункта, разделенные точкой.

Пример – 1.1, 1.2, 1.3 и т.д.

Номер подпункта включает номер раздела, подраздела, пункта и порядковый номер подпункта, разделенные точкой.

Пример – 1.1.1.1, 1.1.1.2, 1.1.1.3 и т.д.

После номера раздела, подраздела, пункта и подпункта в тексте точку не ставят.

Если раздел или подраздел имеет только один пункт, или пункт имеет только один подпункт, то нумеровать его не следует.

Разделы, подразделы должны иметь заголовки. Пункты, как правило, заголовков не имеют.

Заголовки основной части ВКР (разделов и подразделов) следует печатать с абзацного отступа, с прописной буквы, шрифт Times New Roman, кегль 14, не выделяя их полужирным шрифтом, без точки в конце. Переносы в заголовках не допускаются.

Расстояние между заголовком и текстом должно быть равно одной строке.

Внутри пунктов или подпунктов могут быть приведены перечисления.

Перечисление - структурный элемент текста пояснительной записки, содержащей перечисление требований, указаний, положений.

Перед каждой позицией перечисления следует ставить дефис или, при необходимости, ссылки в тексте ВКР на одно из перечислений, строчную букву, после которой ставится скобка. Для дальнейшей детализации перечислений необходимо использовать арабские цифры, после которых ставится скобка, а запись производится с абзацного отступа, как показано в примере.

Пример

— _____
а) _____:
1) _____;
2) _____;
б) _____.

По структурному месту перечисления делятся на внутри абзацные и абзацные (части большой фразы или отдельные фразы).

Перечисления выделяются цифрами, буквами, абзацными отступлениями с тем, чтобы более сильно подчеркнуть и тем самым обеспечить понимание сложного целого или упростить ссылки на тот или иной элемент.

Элементы внутри абзацного перечисления выделяются арабскими цифрами или строчными буквами с закрывающимися скобками. Например:

"...однако при этом выполняются следующие функции: а) учет и анализ поступающей информации, б) выбор направления поиска новых идей, в) систематизация сведений об отрицательных моментах внедрения данного метода ..."
или

"...однако при этом выполняются следующие функции: 1) учет и анализ поступающей информации, 2) выбор направления поиска новых идей, 3) систематизация сведений об отрицательных моментах внедрения данного метода ...".

Абзацные перечисления могут иметь следующую соподчиненность обозначений:

(основной текст) :

- I. : (1)
- A. : (2) первое и последующие
- 1. : (3) абзацные перечисления
- a) : (4)
- : (5)

В конце каждого перечисления, выделенного римскими цифрами, прописными буквами и арабскими цифрами ставится точка, а в остальных случаях перечисления отделяются точкой с запятой.

Перечисления с простой структурой при отсутствии ссылок на элементы перечисления выделяют абзацным отступом с использованием знака тире. Например: "...однако при этом выполняются следующие функции:

- учет и анализ поступающей информации;
- выбор направления поиска новых идей;
- систематизация сведений об отрицательных моментах внедрения данного метода".

Текст пояснительной записки, кроме того, разбивается на абзацы, заключающие в себе логическое завершение мысли.

3.4. Стиль изложения пояснительной записки

Текст пояснительной записки должен быть кратким, четким и не допускать различных толкований. При изложении должны применяться научные и научно-технические термины, стандартизованные или содержащиеся в специализированных словарях по той области знаний, в которой выполняется ВКР.

В тексте пояснительной записки не допускается:

-применение для одного и того же понятия различных научных терминов, близких по смыслу (синонимы);

-сокращение обозначений единиц физических величин, если они употребляются без цифр, за исключением единиц физических величин в подлежащем и сказуемом таблиц, а также в расшифровках буквенных обозначений, входящих в формулы;

-применение сокращений слов, кроме установленных правилами русской орфографии, а также соответствующими государственными стандартами.

При использовании в тексте математических знаков без условных обозначений запрещается использование математического знака "-" (минус) перед отрицательными значками величин. Вместо математического знака "-" следует писать слово "минус", а также не допускается употребление математических знаков без цифр, таких как < (меньше либо равно), > (больше либо равно), ≠ (не равно), а также знаки № (номер) и % (процент).

В тексте не следует использовать индексы стандартов (ГОСТ, ОСТ и т.п.) без регистрационного номера.

Если в пояснительной записке принята особая система сокращений слов и

наименований, то перечень таких сокращений должен приводиться в конце записки.

Наименования и обозначения, приводимые в тексте и на иллюстрациях, должны быть одинаковыми.

При первом упоминании в тексте пояснительной записки наименования организации, документа или какого-либо предмета, имеющие сокращенные обозначения, аббревиатуру, а также на титульном листе и в оглавлении, это наименование приводится полностью. Если в дальнейшем предполагается использование сокращенных обозначений, то после первого употребления наименования в тексте в скобках дается его сокращение (это не относится к титульному листу и оглавлению). Например: "... Единый Государственный Реестр Недвижимости (ЕГРН) ..." и т.п.

Перед обозначением какого-либо показателя или параметра в тексте дают его пояснение, например, "Риск осуществления финансовых операций в заданный период (R_t)..."

В тексте числа с размерностью следует писать цифрами, а без размерности – словами, например, "...составило сумму в 2 млн. долларов" и "Проверку в этом случае проводят два раза".

Единица физической величины одного и того же параметра должна быть одинаковой в пределах всего текста. Например, если сумма инвестиций оценивалась в миллионах рублей в начале текста (более 100 млн. руб.), то и в другой части текста этот показатель должен оцениваться в тех же единицах.

К порядковым числительным, написанными цифрами, необходимо добавлять падежные окончания:

- из одной буквы, если последние две буквы числительного гласные, например, 4-я проверка;
- из двух букв, если перед последней буквой числительного согласная, например, 3-го отдела;
- при нескольких (более двух) порядковых числительных падежные окончания ставятся только у последнего. Например, 1, 2 и 4-я группы потребителей, но не 1-я и 2-я группы.

Не ставятся падежные окончания:

- в порядковых числительных, если они стоят после существительных, к которым они относятся, например, на рис 4;
- при римских цифрах, например, II поток;
- в датах, например, 9 мая, в 2003 году.

При указаниях пределов изменения величины ставится тире (50-70 млрд. руб.). Если изменение идет в пределах от отрицательной величины до положительных величин, то применяются предлоги "от" и "до", например, "этот коэффициент будет меняться от минус 0,5 до 0,9".

Справочные и поясняющие данные указывают в примечаниях к тексту и таблицам.

Если имеется одно примечание, то пишется слово "Примечание" и после

него ставят точку, а далее идет текст примечания. Если примечаний несколько, то пишется слово "Примечания" и после него ставится двоеточие. Примечания в этом случае нумеруют арабскими цифрами с точкой, например:

Примечания:

1. Текст первого примечания.
2. Текст второго примечания

3.5. Формулы и уравнения

Математические, физические, химические формулы и уравнения могут быть выполнены с использованием ПК (кнопка – редактор формул) Формулы и уравнения следует выделять из текста в отдельную строку. Выше и ниже каждой формулы должно быть оставлено не менее одной свободной строки.

Формулы, за исключением формул, помещаемых в приложении, должны нумероваться сквозной нумерацией арабскими цифрами, которые записывают арабскими цифрами в круглых скобках на уровне формулы в крайнем правом положении на строке. Одну формулу обозначают – (1).

Ссылки в тексте на порядковые номера формул дают в скобках, например, ... *в формуле (1)* (ГОСТ 7.32-2017).

Формулы, помещаемые в приложениях, должны нумероваться отдельной нумерацией арабскими цифрами в пределах каждого приложения с добавлением перед каждой цифрой обозначения приложения, например, *формула (1.1)*.

Допускается нумерация формул в пределах раздела. В этом случае номер формулы состоит из номера раздела и порядкового номера формулы, разделенных точкой, например *(3.1)*.

В формулах в качестве символов следует применять обозначения, установленные соответствующими государственными стандартами. Пояснения символов и числовых коэффициентов, входящих в формулу, если они не пояснены ранее в тексте, должны быть приведены непосредственно под формулой. Пояснения каждого символа следует давать с новой строки в той последовательности, в которой символы приведены в формуле. Первая строка пояснения должна начинаться со слова «где» без двоеточия после него. После каждого пояснения ставится точка с запятой. Последнее пояснение заканчивается точкой.

Например:

$$\rho = \frac{m}{V}, \quad (1)$$

где m – масса образца, кг;
 v – объем образца, м^3 .

При написании формул следует сохранять соотношения размеров знаков, интервалов и пробелов.

3.6. Построение таблиц

Цифровой и (или) текстовой материал, сгруппированный в определенном порядке в горизонтальные строки и вертикальные столбцы (графы) оформляется в таблицу, вид которой представлен на рисунке 1.

Таблицы имеют заголовок, который следует выполнять строчными буквами (кроме первой прописной) и помещать над таблицей слева без абзацного отступа. Заголовок должен быть кратким и полностью отражать содержание таблицы. Точки в конце заголовка не ставятся.

Подлежащее таблицы начинается с прописных букв, а подзаголовки - со строчных, если они составляют одно предложение с заголовком. Подзаголовки, имеющие самостоятельное значение пишутся с прописной буквы. В конце заголовков и подзаголовков таблиц знаки препинания не ставят. Заголовки указываются в единственном числе. Высота строк таблицы должна быть не менее 8 мм.

Таблицу с большим количеством строк допускается переносить на другую страницу. При переносе части таблицы на другую страницу слово "Таблица", ее номер и наименование указывают один раз слева над первой частью таблицы, а над другими частями также слева пишут слова "Продолжение таблицы" и указывают номер таблицы.

Таблицу следует располагать непосредственно после текста, в котором она упоминается впервые, или на следующей странице. Расстояние между таблицей и текстом должно быть равно одной строке.

На все таблицы должны быть ссылки в тексте ВКР.

Допускается в таблице при необходимости уменьшать размер шрифта Times New Roman до кегля 10.

Допускается помещать таблицу вдоль длинной стороны страницы. В этом случае номер страницы проставляют, как и на всех страницах ВКР, в центре нижней части страницы без точки.

Если в конце страницы таблица прерывается и ее продолжение будет на следующей странице, в первой части таблицы нижнюю горизонтальную линию, ограничивающую таблицу не проводят.

Слово "Таблица", заголовок и порядковый номер таблицы пишут один раз над первой частью таблицы. Над последующими частями пишут "Продолжение таблицы 1". В последнем случае номер повторяют, если пояснительная записка содержит более одной таблицы.

Графу "№ п /п" в таблицу не включают. При необходимости нумерации показателей наименований, параметров и других данных номера указывают в боковике таблицы перед смысловым наименованием, как показано в приложении 7. Это обычно необходимо для ссылок, таких как, например: "по наименованию "2" таблицы 2.1". Для обеспечения ссылок допускается нумерация боковиков и столбцов (граф).

Таблица 1 – Техничко–экономические показатели работы организации

В единицах измерения

Наименование показателей	2018 г.	2019 г.	2020 г.	Отклонение (+,-), тыс. руб.		Темп роста, %	
				2019 г. к 2018 г.	2020 г. к 2019 г.	2019 г. к 2018 г.	2020 г. к 2019 г.
Выручка, тыс. руб.	xxxxx	xxxxx	xxxxx	xxxxx	xxxxx	xxxxx	xxxxx

В случае, если имеет место разрыв таблицы:

Таблица 1 – Техничко–экономические показатели работы организации

В единицах измерения

Наименование показателей	2018 г.	2019 г.	2020 г.	Отклонение (+,-), тыс. руб.		Темп роста, %	
				2019 г. к 2018 г.	2020 г. к 2019 г.	2019 г. к 2018 г.	2020 г. к 2019 г.
Выручка, тыс. руб.	xxxxx	xxxxx	xxxxx	xxxxx	xxxxx	xxxxx	xxxx

Продолжение таблицы 1

Наименование показателей	2018 г.	2019 г.	2020 г.	Отклонение (+,-), тыс. руб.		Темп роста, %	
				2019 г. к 2018 г.	2020 г. к 2019 г.	2019 г. к 2018 г.	2020 г. к 2019 г.
Среднегодовая стоимость оборотных средств, тыс. руб.	xxxxx	xxxxx	xxxxx	xxxxx	xxxxx	xxxxx	xxxxx
Численность персонала, чел.	xxxx	xxxx	xxxxx	xxxxx	xxxxx	xxxxx	xxxxx

Рисунок 1 – Вид таблицы и порядок размещения заголовков

Если цифровые данные в графах таблицы выражены в различных единицах физических величин, то их указывают в заголовке каждого столбца. Если все параметры, размещенные в таблице, выражены в одной и той же единице физической величины (например, в рублях), сокращенное обозначение единицы физической величины помещают над таблицей, как правило, в примыкании

к заголовку.

Когда в таблице помещены столбцы с параметрами, выраженными преимущественно в одной единице физической величины, но есть столбцы с параметрами, выраженными в других единицах физических величин, над таблицей помещают надпись о преобладающей единице физической величины, а сведения о других физических величин дают в заголовках соответствующих столбцов таблицы.

Если все данные в строке приведены для одной единицы физической величины, то единицу физической величины указывают в соответствующей строке боковика таблицы.

Если цифровые или иные данные в отдельных листах таблицы не приводятся (например, их нет у автора), то на их месте в столбце ставится прочерк. Если данные в отдельных ячейках таблицы являются малыми величинами, то на их месте ставится "0" (ноль).

Числовые значения величин в одном столбце должны иметь, как правило, одинаковое количество знаков. Дробные числа записываются в виде десятичных дробей.

Для сокращения текста заголовков и подзаголовков столбцов отдельные понятия заменяют буквенными обозначениями, если они пояснены в тексте или приведены на иллюстрациях. Например, Q - вероятность негативного результата, в следующем заголовке столбца: "Значения Q для различных вариантов кредитования в период с 2010 по 2013 годы". Сокращения в заголовках таблиц не допускается.

Все таблицы в пояснительной записке имеют сквозную нумерацию или нумерацию, привязанную к тексту (таблица 1.1, где первая цифра обозначает номер раздела, а вторая номер таблицы), и нумеруются арабскими цифрами.

На все таблицы должны быть ссылки в тексте, при этом слово "Таблица" в тексте пишут полностью. Размещение таблицы должно быть непосредственно после ссылки на нее. В случае нарушения геометрии текста допускается размещение таблицы на отдельном листе.

3.7. Оформление иллюстраций

Графики, пиктограммы, диаграммы, схемы и другие графические средства отображения информации называются рисунками и приводятся непосредственно по тексту, где на рисунки дается обязательная ссылка.

Обозначения, термины, позиции, буквы, индексы на иллюстрациях должны быть идентичны аналогичным элементам в тексте и подрисуночных подписях.

Подрисуночные подписи - это текст под иллюстрацией, определяющий ее тему, поясняющий ее содержание и связывающий ее номером с текстом, к которому она относится (рисунок 2).

В состав подрисуночной подписи входят:

1) условное сокращение названия иллюстрации для ссылок (рисунок,

другие названия не допускаются);

2) порядковый номер рисунка (имеют сквозную нумерацию или нумерацию, привязанную к тексту (рисунок 1.1, где первая цифра обозначает номер раздела, а вторая номер рисунка, и нумеруются арабскими цифрами.);

3) основная часть подписи - тема иллюстрации, ее наименование;

4) пояснения к обозначениям элементов иллюстрации или контрольно-справочные сведения о документальной иллюстрации (снимку и т.п.);

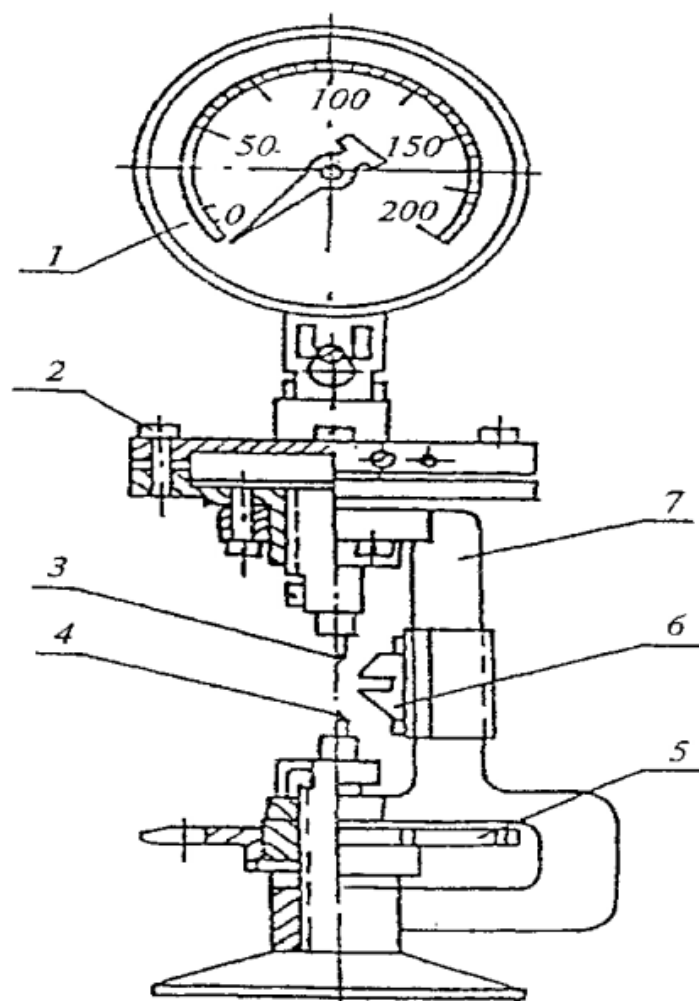
5) примечание (например, расшифровка условных обозначений на графиках). Например:

Рисунок 2 – Аппроксимация стабилизирующегося во времени показателя $R(r)$ по статистическим данным за 2013 год;

а - линия регрессии $R(t)$;

в - плотность распределения случайных значений показателя $R(t_e)$ в сечении t_e ;

НДГ - нижняя доверительная граница значений показателя $R(t)$.



1 - манометр; 2 - гидравлическая мессдоза; 3 - верхний зуб; 4 - нижний зуб;
5 - диск винтового механизма; 6 - щелевой упор; 7 - корпус прибора

Рисунок 1 – Механический индикатор прочности камня

Рисунок 2 – Пример оформления рисунка

Случайные значения оценки показателя в различные моменты времени обозначены (R).

Состав подписи может меняться в зависимости от вида иллюстрации и ее особенностей. Однако элементы 1-й, 2-й и 3-й обязательны для любого вида иллюстраций (приложение 9).

В пояснительной записке должно быть выдержано однообразие в оформлении. Недопустимо, когда на однотипных рисунках в одном случае позиции объясняются только в тексте, в другом - в подрисуночной подписи.

Знаки препинания в подрисуночной подписи распределяются следующим

образом:

- после номера - тире;
- после основной части - без знака, если подпись на этом заканчивается (нет элементов 4-го и 5-го), если идет пояснение (4-й элемент), то ставится двоеточие;
- после каждой части пояснения (в 4-м элементе) ставится точка с запятой;
- после расшифровки буквенного обозначения в пояснениях ставится двоеточие, если далее идет расшифровка деталей изображения; или точка с запятой, если далее идет расшифровка следующего буквенного обозначения.

Ссылки на рисунки делаются по тексту в виде заключенного в круглые скобки выражения (рисунок 1.5), либо в виде оборота типа: "...как видно из рисунка 1.5...", или "...как показано на рисунке 1.5..."

3.8. Оформление сносок

При необходимости дополнительного пояснения в тексте его допускается оформлять в виде сноски. Знак сноски ставят непосредственно после того слова, числа, символа, предложения, к которому дается пояснение.

Знак сноски выполняют надстрочно арабскими цифрами со скобкой. Нумерация сносок отдельная для каждой страницы.

Сноску располагают в конце страницы с абзацного отступа, отделяя от текста короткой горизонтальной линией слева. Сноску к данным, расположенным в таблице, располагают в конце таблицы над линией, обозначающей окончание таблицы.

3.9. Составление списка использованных источников и литературы

При ссылке на работы, помещаемые в список использованных источников и литературы, порядковые номера источников записываются арабскими цифрами в прямоугольных скобках по тексту. Например: "Результаты исследований опубликованы в статье [2]". Не рекомендуется строить фразы, в которых в качестве слов применяется порядковый номер ссылки, например: "В [7] показано..."

В необходимых случаях, таких как цитирование, перенесение иллюстраций без изменений, таблиц с исходными данными и т.п., могут точно указываться страницы источника, например, [4, С.17].

В зависимости от включённых в список материалов и их количества применяют ту или иную систему группировки библиографических описаний:

- алфавитную,
- систематическую,
- хронологическую,

- по главам,
- в порядке первого упоминания документов в тексте,
- по видам источников.

Для ВКР рекомендуется алфавитная группировка.

Библиографические записи в таком списке располагаются в строгом алфавите фамилий авторов и заглавий произведений, если автор не указан. Работы одного автора группируют по алфавиту их названий, авторов-однофамильцев - по алфавиту инициалов авторов. При перечислении нескольких работ одного автора его фамилию и инициалы указывают каждый раз. Работы одного автора и его работы с соавторами располагаются в списке в алфавите первых слов заглавий, при этом фамилии соавторов не учитываются.

При наличии в списке источников на других языках, кроме русского, образуется дополнительный алфавитный ряд в конце списка документов с единой нумерацией по всему списку.

Независимо от принятой системы группировки библиографических описаний документов в начале списка рекомендуется располагать нормативные и руководящие материалы. Нормативные акты располагаются по юридической силе:

1. Международные нормативные акты
2. Конституция
3. Федеральные конституционные законы
4. Постановления Конституционного Суда
5. Кодексы
6. Федеральные законы
7. Законы
8. Указы Президента
9. Акты Правительства
 - а) постановления
 - б) распоряжения
10. Акты Верховного и Высшего Арбитражного Судов
11. Нормативные акты министерств и ведомств
 - а) постановления
 - б) приказы
 - в) распоряжения
 - г) письма
12. Региональные нормативные акты (в том же порядке, как и российские)
13. ГОСТы
14. СНИПы, СП, ЕНИРы, ВНИРы и др.

Расположение внутри равных по юридической силе документов - по дате принятия.

Приведенные правила иллюстрируются следующими примерами библиографического описания:

Книга одного, двух и трех авторов:

1. Неруш, Ю.М. Землеустройство / Ю.М. Неруш. - М.: ЮНИТИ, 2010. - 389 с.

2. Назаренко, В.М. Экономическое обоснование кадастровой деятельности / В.М. Назаренко, П.И. Иванов - М.: Центр экономики и маркетинга, 2008. - 512с.

3. Величко, В.И. Основы кадастра недвижимости / В.И. Величко Е.А. Сотников., Б.Л. Голубев. - М.: Интекст, 2010. - 95 с.

Книга четырех и более авторов:

Системный анализ кадастровой оценки земель населенных пунктов / Белоусова К.И. [и др.]. - М.: Экономика, 1981. - 62с.

Сборники научных трудов:

Современный компьютер: сб. ст. / под. ред. В.С. Петрова. - М.: Мир, 1996. - 212с.

Нормативные акты, руководства, инструкции и другие руководящие документы отрасли, организации:

О государственном кадастре недвижимости : федеральный закон от 24.07.2007 № 221 – ФЗ // Собр. законодательства РФ. – 2007.– № 31. – Ст. 4017.

4.5. Словари, справочники:

Диссертация:

Каверников, Е.П. Аренда как инструмент вовлечения в гражданский оборот объектов недвижимости: дис. ...канд. экон. наук. : защищена 12.04.2004:утв. 24.09.2004 / Е.П. Каверников- М.: Минфин РФ, 2004. - 203с.

Автореферат диссертации:

Каверников, Е.П. Аренда как инструмент вовлечения в гражданский оборот объектов недвижимости: автореф. дис. ...канд. экон. наук. : защищена 12.04.2004:утв. 24.09.2004 / Е.П. Каверников- М.: Минфин РФ, 2004. - 203с.

Статья из научного сборника, журнала, газеты:

Евенко, Л.Н. Американский и японский стили управления земельными ресурсами / Л.Н. Евенко // США. Экономика, политика, идеология. - 1998, № 11 - С.42-45.

Интернет-источники:

О порядке ведения государственного кадастра недвижимости [Электронный ресурс]: приказ Минюста РФ от 20.02.2008 № 35. URL : [http // www.garant.ru / law](http://www.garant.ru/law). (дата обращения: 04.12.2023).

3.10. Оформление приложений

Материал, дополняющий текст документа, допускается помещать в приложениях. Приложениями могут быть, например, графический материал, таблицы большого формата, расчеты, описания аппаратуры и приборов, описания алгоритмов и программ задач и т.д.

Приложение оформляют как продолжение данного документа на последующих его листах или выпускают в виде самостоятельного документа.

В тексте документа на все приложения должны быть даны ссылки. При ссылках на отдельные структурные элементы приложений рекомендуется использовать следующие формулировки: «... в соответствии с приложением А», «... на рисунке (приложение Б)»

Каждое приложение следует начинать с новой страницы с указанием наверху страницы слова «Приложение», его обозначения и выравнивания по правому краю.

Приложение должно иметь заголовок, который выравнивают по центру страницы.

Каждое приложение следует начинать с новой страницы с указанием по центру строки слова «ПРИЛОЖЕНИЕ» и его обозначения.

Обозначают приложения заглавными буквами русского алфавита, начиная с А, за исключением букв Ё, З, Й, О, Ч, Ъ, Ы, Ь.

В случае полного использования букв русского алфавита, допускается обозначение буквами латинского алфавита за исключением букв I и O. Если в ВКР одно приложение, оно обозначается «ПРИЛОЖЕНИЕ А».

4. ПОДГОТОВКА К ЗАЩИТЕ И ЗАЩИТА ВЫПУСКНОЙ КВАЛИФИКАЦИОННОЙ РАБОТЫ

4.1. Общие положения

Для успешного и своевременного выполнения выпускной квалификационной работы необходимо четко и последовательно определить этапы работы. Традиционно на выпускающей кафедре планируются и проводятся 3 этапа выпускной работы. К первому смотру студентом должно быть выполнено не менее 20 % работы, в рамках второго смотра проверяется готовность основной части работы, не менее 70 % от общего объема работы, к третьему смотру должно быть готово не менее 90 % работы (без окончательной верстки, распечатки и подготовки документов к защите). В случае несоблюдения рекомендуемого графика выполнения работы, студент может быть снят с процесса подготовки ВКР.

Не позднее, чем в указанный в задании на выпускную квалификационную работу срок, работа в сброшюрованном виде с подписями автора, научного руководителя, заведующего кафедрой должна быть представлена на кафедру. К работе прикладывается отзыв научного руководителя (приложение И), рецензия (приложение К), справка о наличии заимствования (плагиата) (приложение Л), заявление на размещение ВКР в электронной библиотеке (приложение М).

После представления ВКР на кафедру студенту назначается дата предварительной защиты.

Выпускная квалификационная работа считается готовой к защите, если она сброшюрована, подписана автором, руководителем, консультантами, прошла плагиат, на нее имеется отзыв научного руководителя.

Готовая к защите работа представляется на кафедру и получает от заведующего кафедрой официальный допуск к защите. Отметка о допуске к защите делается заведующим выпускающей кафедры на титульном листе работы.

4.2. Отзыв руководителя на выпускную квалификационную работу

Законченную и подписанную работу студент представляет руководителю на проверку не позднее, чем за две недели до защиты.

При проверке работы руководитель обязан тщательно проверить грамотность изложения, владение студентом терминологией. Соблюдение требований по оформлению записки и иллюстративного материала проверяется назначенным кафедрой нормоконтролером.

После проверки работы руководитель подписывает пояснительную записку ВКР на титульном листе, иллюстративный в нижнем правом углу.

После проверки работы и иллюстративного материала руководитель пишет отзыв.

Отзыв руководителя составляется в произвольной форме объемом 1-3 страницы. В отзыве должны быть отражены следующие основные вопросы:

1. Соответствие содержания работы заданию.
2. Полнота, глубина и обоснованность поставленных вопросов.
3. Степень самостоятельности студента при выполнении работы, его инициативность, умение обобщать другие работы, знакомство с иностранной литературой по прорабатываемому вопросу и умение делать соответствующие выводы из полученной информации.
4. Степень усвоения, способность и умение использовать знания по общеэкономическим и специальным дисциплинам в самостоятельной работе, грамотность изложения записки и качество графических материалов.
5. Вопросы, особо выделяющие студента при решении финансово-экономических и других задач.
6. Недостатки работы.
7. Возможности и место практического использования работы или отдельных ее частей.
8. Другие вопросы по усмотрению руководителя.

Отзыв должен завершаться выводом руководителя о соответствии выпускной квалификационной работы требованиям, предъявляемым к квалификации специалиста по данной специальности, и возможности допуска ее к защите.

4.3. Рецензия на выпускную квалификационную работу

Рецензия не предусмотрена.

4.4. Проведение проверки выпускных квалификационных работ на наличие заимствования (плагиат)

В целях осуществления контроля за самостоятельностью выполнения ВКР обучающимися ВГТУ используется система «Антиплагиат. ВУЗ» (далее – Система), размещенная по адресу: <http://vorstu.antiplagiat.ru/>

Система проверяет письменную работу на объем заимствования и формирует отчет о проверке, в котором указывает процент соотношения оригинального (авторского) и заимствованного текста. Процент оригинальности текста ВКР в отчете о проверке отражает степень самостоятельности выполнения ВКР обучающимися университета.

Тексты выпускных квалификационных работ проверяются на объем заимствования.

Для проверки в системе «Антиплагиат. ВУЗ» обучающийся предоставляет электронную версию ВКР руководителю в виде одного текстового файла в машиночитаемом формате (без разделения по главам) в формате doc, pdf, rtf. Файл должен быть подготовлен к проверке: из ВКР должны быть изъяты титульный лист, список литературы.

Имя электронного файла должно содержать номер группы, пробел, Фамилию и инициалы выпускника (без пробела) (например, Б342 Иванов ИИ).

Оригинальность текста ВКР должна составлять не менее 50% для бакалавров. Оригинальность текста ВКР включает в себя правомерное заимствование.

Правомерное заимствование - это использование в тексте наименований учреждений, органов государственной власти и местного самоуправления, наименования должностей и их функциональных обязанностей; ссылок на нормативные правовые акты; текстов законов; списков литературы; часто повторяющихся устойчивых выражений и профессиональных терминов; цитирования текста, выдержек из документов для их анализа и т.п.; а также материалов статей и других источников, автором которых является обучающийся. К правомерному заимствованию относятся правильно оформленные цитаты.

Обучающийся предоставляет ВКР руководителю ВКР в электронном виде в срок не позднее, чем за 7 рабочих дней до назначенной даты защиты ВКР.

Проверку ВКР в Системе осуществляет руководитель ВКР или ответственное лицо на кафедре. При допустимом наличии заимствований руководитель ВКР составляет отчет (Приложение Л), в котором делает заключение об оригинальности текста, и передает отчет секретарю ГЭК. В случае обнаружения в тексте недопустимого процента заимствования обучающемуся предоставляется 4 рабочих дня для устранения недостатков.

Для проведения повторной проверки обучающийся представляет руководителю доработанную ВКР в срок не позднее, чем за 3 рабочих дня до назначенной даты защиты ВКР в электронном и распечатанном виде для проверки в Системе. Руководитель ВКР оценивает представленную работу. При допустимом наличии заимствований руководитель ВКР составляет отчет (Приложение Л), в котором делает заключение об оригинальности текста, и передает отчет

секретарю ГЭК. Также руководитель ВКР передает секретарю скриншот главной страницы проверки файла ВКР в Системе.

Если доработанная ВКР содержит оригинального текста менее 50% руководитель ВКР составляет отчет (Приложение М), в котором делает заключение об оригинальности текста, и передает его заведующему кафедрой. Заведующий кафедрой с двумя преподавателями по профилю ВКР рассматривают материалы ВКР и составляют заключение (Приложение М) на предмет правомерных заимствований и допуске обучающегося к защите ВКР. В случае составления отрицательного заключения обучающийся подлежит отчислению за нарушение пп. 3.1.3.1 Положения о порядке перевода, отчисления и восстановления обучающихся ВГТУ за невыполнение обязанностей по добросовестному освоению образовательной программы и выполнению учебного плана. Заключение со скриншотом главной страницы проверки файла ВКР в Системе передается секретарю ГЭК.

В случае непредоставления материалов ВКР руководителю ВКР для проверки на плагиат не позднее, чем за 3 рабочих дня до назначенной даты защиты ВКР, обучающийся подлежит отчислению за нарушение пп. 3.1.3.1 Положения о порядке перевода, отчисления и восстановления обучающихся ВГТУ за невыполнение обязанностей по добросовестному освоению образовательной программы и выполнению учебного плана.

4.5. Процедура сбора и размещения ВКР в электронной библиотеке

Тексты ВКР размещаются в электронной библиотеке ВГТУ за исключением работ, содержащих сведения, составляющие государственную тайну а также с учетом изъятия производственных, технических, экономических, организационных и других сведений, в том числе о результатах интеллектуальной деятельности в научно-технической сфере, о способах осуществления профессиональной деятельности, которые имеют действительную или потенциальную коммерческую ценность в силу неизвестности их третьим лицам, в соответствии с решением правообладателя.

Для размещения выпускной квалификационной работы в электронной библиотеке университета обучающийся заполняет Согласие на размещение ВКР (Приложение М) и передает его вместе с электронной версией выпускной квалификационной работы в форматах doc, pdf, rtf ответственному лицу на кафедре. Согласие на размещение ВКР хранится в личном деле выпускника.

4.6. Пакет документов

ВКР с подписями заведующего кафедрой, руководителя, выпускника сшивает и предоставляется одним электронным документом

- титульный лист (приложение Д);
- задание на выпускную квалификационную работу (приложение Г);
- аннотация на русском и английском языках (приложение Е);

- основная часть;
- приложения (при необходимости).

К работе прикладываются следующие документы:

- иллюстрационный материал
- отзыв руководителя (приложение З);
- справка о наличии заимствования (плагиата) (приложение К);
- заявление на размещение ВКР в электронной библиотеке (приложение М).

Все листы с подписями сканируются и объединяются с основной работой. Имя электронного файла должно содержать номер группы, пробел, Фамилию и инициалы выпускника (без пробела) (например, Б342 Иванов ИИ ВКР, Б342 Иванов ИИ отзыв).

4.7. Структура доклада по выпускной квалификационной работе

Доклад, который студент делает перед Государственной аттестационной комиссией, существенно влияет на окончательную оценку работы. Доклад должен быть кратким (8-10 минут), ясным и по существу темы работы.

Для того, чтобы члены комиссии могли объективно оценить подготовленность студента к самостоятельному решению актуальных задач по специальности, доклад целесообразно построить по следующему плану:

1. Наименование темы ВКР.
2. Четкая формулировка цели работы.
3. Обоснование необходимости проведения исследований (проработок) в направлении поставленной цели, исходя из состояния вопроса в данной области. Критический анализ, выявление недостатков, имеющих место в выбранном предмете (объекте) исследования.
4. Постановка задач с целью совершенствования предмета (объекта) исследований в целом или его элементов.
5. Выбор метода (приемов) решения поставленной задачи (задач). Краткая характеристика модели предмета (объекта) исследования. Критерии принятия решения по совершенствованию предмета (объекта) исследований.
6. Результаты решения задач (количественные оценки и сопоставления). Выводы из проведенной работы. Полученный эффект (стоимостной, материальный, моральный и т.д.).
7. Формулировка предложений по совершенствованию предмета (объекта) исследования.

Доклад необходимо иллюстрировать раздаточным материалом. Для наглядности рекомендуется использовать средства визуализации материала выпускной квалификационной работы.

Наиболее важно иметь наглядную информацию по следующим вопросам доклада:

- цель и задачи работы;

- результаты исследований в виде графиков и таблиц;
- существо предложений по совершенствованию предмета исследования.

Раздаточный (иллюстративный материал) должен иметь титульный лист (приложение Н), подписанный автором и руководителем. Каждый член ГАК должен быть обеспечен экземпляром раздаточного материала по защищаемой работе.

Каждый лист раздаточного (иллюстративного) материала должен содержать:

- номер;
- заголовок;
- изобразительную часть;
- условное обозначение для различных видов схем;
- пояснительный текст (при необходимости).

Номер слайда, листа иллюстративного материала необходим для использования однозначных ссылок на иллюстративный материал в процессе доклада и ответов на вопросы ГЭК. Номер ставится в правом верхнем углу и должен не мешать прочтению представленного материала и быть заметным. Нумерация слайдов и листов иллюстративного материала должна быть сквозной. Наименование слайда выполняется в виде заголовка в верхней части. Заголовок должен быть кратким и соответствовать содержанию слайда.

Количество цветов на слайде следует ограничивать их число не должно превышать четырех-пяти, включая и черный цвет.

Наименования, условные обозначения, текстовая часть слайдов должны соответствовать тексту пояснительной записки.

Доклад с иллюстрированными материалами согласовывается с руководителем выпускной квалификационной работы.

5. БИБЛИОГРАФИЧЕСКИЙ СПИСОК

1. Об образовании: федер. закон № 3266-1ФЗ от 10.07.1992. — М.: ЮНИКС, 2003. — 18 с.
2. О высшем и послевузовском профессиональном образовании: федер. закон № 125-ФЗ от 2.08.1996. — М.: ЮНИКС, 2003. — 26 с.
3. Национальный стандарт РФ ГОСТ Р 7.0.80-2023 "Система стандартов по информации, библиотечному и издательскому делу. Библиографическая запись. Заголовок. Общие требования и правила составления" (утв. и введен в действие приказом Федерального агентства по техническому регулированию и метрологии от 25 мая 2023 г. N 348-ст)
4. Межгосударственный стандарт ГОСТ 7.32-2017 "Система стандартов по информации, библиотечному и издательскому делу. Отчет о научно-исследовательской работе. Структура и правила оформления" (введен в действие приказом Федерального агентства по техническому регулированию и метрологии от 24 октября 2017 г. N 1494-ст)
5. Вахрин, П. И. Методика подготовки и процедура защиты выпускных квалификационных (дипломных) работ по финансовым и экономическим специальностям: учеб. пособие / П. И. Вахрин. — М.: Дашков и К, 2004. — 176 с.
6. Волков, А. С. Оценка эффективности инвестиционных проектов: учеб. пособие / А. С. Волков, А. А. Марченко. — М.: РИОР, 2006. — 111 с.
7. Воронцов, Г. А. Письменные работы в вузе. Реферат (Доклад). Контрольная работа. Курсовая работа. Дипломная работа: учеб. пособие / Г. А. Воронцов. — Ростов н/Д: МарТ, 2002. — 192 с.
8. Коротков, Э. М. Менеджмент: итоговая аттестация студентов, преддипломная практика и дипломное проектирование: учеб. пособие / Э. М. Коротков, С. Д. Резник. — М.: ИНФРА-М, 2002. — 286 с.
9. Кузин, Ф. А. Кандидатская диссертация. Методика написания, правила оформления и порядок защиты: практическое пособие для аспирантов и соискателей ученой степени / Ф. А. Кузин. — М.: Ось-89, 2004. — 224 с.
10. Кузнецов, И. Н. Курсовые и дипломные работы: от выбора темы до защиты: справочное пособие / И. Н. Кузнецов. — М.: Мисанта, 2003. — 416 с.

Приложение А

Пример формы заявления о назначении темы и руководителя ВКР

Заведующему кафедрой кадастра недви-
жимости, землеустройства и геодезии

Трухиной Н.И.

Студента гр. БЗИК-201

Иванова И.И.

заявление

Прошу утвердить мне тему выпускной квалификационной работы

В качестве руководителя прошу утвер-
дить _____

(ФИО, должность)

Число, подпись студента _____

Рекомендуемые темы выпускных квалификационных работ по направлению подготовки 21.03.02 «Землеустройство и кадастры»:

1. Актуализация кадастровой стоимости земель населенных пунктов на основе рыночных подходов оценки земельных участков
2. Ведение государственного кадастра недвижимости в муниципальном образовании и пути его совершенствования.
3. Ведение государственного кадастра недвижимости в субъекте РФ и пути его совершенствования.
4. Ведение экологического мониторинга пригородных территорий мегаполиса в водоохраных зонах.
5. Государственная регистрация прав на объекты недвижимости.
6. Государственный кадастр недвижимости в муниципальном образовании.
7. Дифференциация платежей за землю в административном районе с учетом государственной кадастровой оценки земель всех категорий
8. Дифференциация платежей за землю при формировании бюджета муниципального образования.
9. Инвентаризация земель по материалам космической съемки.
10. Инвентаризация и технический учет объектов капитального строительства.
11. Информационное обеспечение ведения государственного кадастра недвижимости.
12. Информационное обеспечение системы управления земельно-имущественным комплексом (область, муниципальное образование, населенный пункт).
13. Информационное обеспечение государственного мониторинга земель на основе применения космических технологий.
14. Использование материалов государственной кадастровой оценки земель для управления землями сельских населенных пунктов.
15. Использование материалов государственной кадастровой оценки земель для формирования экономического механизма управления земельными ресурсами муниципальных образований.
16. Использование материалов государственной кадастровой оценки земель для повышения эффективности использования земельных ресурсов региона.
17. Использование материалов государственной кадастровой оценки в разработках перспективных инвестиционных проектов.
18. Использование информации государственного кадастра недвижимости в системе ипотечного кредитования.

19. Использование ГИС-технологий для управления земельными ресурсами муниципального образования.
20. Использование современных компьютерных технологий при ведении государственного кадастра недвижимости.
21. Использование автоматизированной системы дистанционного зондирования Земли при ведении государственных мониторинга земель и земельного контроля.
22. Использование данных государственного кадастра недвижимости при осуществлении операций с недвижимостью.
23. Индивидуальная оценка рыночной стоимости объектов земельно-имущественного комплекса.
24. Кадастровые работы в отношении земельных участков.
25. Методы прогнозирования рыночной стоимости земельных участков и иных объектов недвижимости.
26. Муниципальный и производственный земельный контроль в системе управления объектами недвижимости.
27. Оптимизация использования земель в районе на основе информации государственного кадастра недвижимости.
28. Оптимизация процесса управления земельными ресурсами муниципального образования на основе материалов государственного кадастра недвижимости и мониторинга земель.
29. Организация и пути совершенствования государственного кадастрового учета земельных участков в районе.
30. Организация и планирование работ по государственному кадастру недвижимости в муниципальном образовании.
31. Организация и финансирование работ по государственному кадастру недвижимости на территории муниципального образования.
32. Организация и финансирование работ по землеустройству и государственному кадастру недвижимости на территории субъекта Российской Федерации.
33. Особенности ведения государственного кадастра недвижимости на территориях с особым правовым режимом.
34. Оценка рыночной стоимости земельных участков и иных объектов недвижимости населенных пунктов (или муниципальных образований).
35. Охрана и рациональное использование земельных ресурсов в административном районе.
36. Оценка рыночной стоимости объектов недвижимости населенных пунктов (или муниципальных образований).
37. Оценка объектов недвижимости в условиях рыночной экономики.
38. Планирование, организация и контроль качества работ по государственному кадастру недвижимости.
39. Планирование использования земельных участков и иных объектов недвижимости административно-территориальных образований.

40. Перспективное планирование размещения объектов недвижимости с использованием материалов государственного кадастра недвижимости.
41. Применение данных кадастровой оценки земель при землеустройстве.
42. Применение данных рыночной (или кадастровой) оценки земель при обосновании земельных отводов.
43. Применение информации государственного кадастра недвижимости при анализе эффективности использования земель района (области).
44. Применение информации государственного кадастра недвижимости для анализа эффективности отраслей хозяйственного комплекса муниципального образования (или региона).
45. Применение информации государственного кадастра недвижимости при управлении земельными ресурсами муниципального образования.
46. Применение методов математического моделирования в планировании и управлении работами по ведению государственного кадастра недвижимости.
47. Применение экономико-математических методов в планировании и управлении работами по государственному кадастру недвижимости.
48. Применение экономико-математических методов при оценке рыночной стоимости земельных участков и иных объектов недвижимости.
49. Применение экономико-математических методов при определении кадастровой стоимости земельных участков и иных объектов недвижимости.
50. Применение данных государственного кадастра недвижимости для обоснования развития и размещения линейных объектов на территории населенного пункта (муниципального образования, региона).
51. Прогнозирование использования земель в субъекте Российской Федерации.
52. Прогнозирование использования земельных ресурсов города.
53. Прогнозирование использования земельных ресурсов района.
54. Прогнозирование использования земель в муниципальном образовании.
55. Прогнозирование использования земель иных объектов недвижимости в районе.
56. Прогнозирование использования земель иных объектов недвижимости в городе.
57. Прогнозирование межотраслевого баланса земель в городе.
58. Прогнозирование использования природных ресурсов в субъекте Российской Федерации.
59. Применение методов прогнозирования использования земельных ресурсов в схеме землеустройства района.
60. Ресурсная оценка и рациональное использование земельного фонда муниципального образования.
61. Разработка перспективного развития территории муниципального

образования с привлечением данных государственного кадастра недвижимости и мониторинга земель.

62. Совершенствование информационного взаимодействия при ведении государственного кадастра недвижимости

63. Совершенствование системы управления объектами недвижимости административно-территориального образования.

64. Совершенствование ведения государственного кадастра недвижимости административно-территориального образования на основе применения компьютерных технологий

65. Совершенствование ведения графического учета земель в районе на основе применения новых информационных технологий.

66. Совершенствование ведения государственного кадастрового учета земельных участков в муниципальном образовании (регионе, населенном пункте).

67. Совершенствование сбора и формирования статистической отчетности информационно-аналитической системы государственного кадастра недвижимости

68. Современная организация и пути совершенствования государственного кадастрового учета земель в кадастровом районе.

69. Техничко-технологическое обеспечение ведения государственного кадастра недвижимости.

70. Техническая инвентаризация и учет объектов недвижимости.

71. Управление земельными ресурсами города, административного района (субъекта РФ).

72. Прогнозирование использования земельных участков и иных объектов недвижимости по данным кадастра недвижимости и мониторинга земель в районе (регионе).

73. Формирование информационной системы государственного кадастра недвижимости административно-территориального образования.

74. Формирование и кадастровый учет зон с особым правовым режимом использования земель в кадастровом районе.

75. Формирование объектов кадастрового учета земель в кадастровом районе.

76. Формирование и эффективность системы землепользования в муниципальных образованиях.

77. Экономика, управление, организация работ по государственному кадастру недвижимости на территории субъекта Российской Федерации.

78. Экономическое обоснование стоимости земельных участков, выставляемых на конкурсы и аукционы.

79. Экономическое стимулирование рационального использования земельных ресурсов.

80. Эффективность использования пригородных зон крупных городов.

81. Экономическая эффективность государственного кадастра недви-

жимости муниципального образования.

82. Эффективность государственной регистрации земельных участков в системе государственного кадастра недвижимости.

83. Эффективность ведения государственного земельного контроля в муниципальном образовании (субъекте РФ).

84. Эффективность использования земель, занятых объектами промышленности (линейными объектами, лесами и др.) в муниципальном образовании

85. Эффективность использования объектов недвижимости в городах на основе информации государственного кадастра недвижимости.

Приложение В

Рекомендуемые темы выпускных квалификационных работ по направлению подготовки 21.03.03 «Геодезия и дистанционное зондирование»

1. Геодезические наблюдения за деформациями сооружений башенного типа современными методами
2. Геодезические работы при межевании на примере объектов недвижимости
3. Инженерно-геодезические изыскания при проектировании линейных объектов.
4. Геодезические работы для разработки проекта реконструкции сооружений.
5. Инженерно-геодезические изыскания для подготовки проектной документации для агропромышленного комплекса
6. Обоснование состава и точности геодезических измерений при проектировании животноводческого комплекса
7. Инженерно-геодезические изыскания для проектирования и строительства завода.
8. Инженерно-геодезические изыскания при реконструкции завода.
9. Проект создания геодезической сети для проектирования и строительства высоковольтной ЛЭП
10. Геодезические работы для разработки проекта строительства промышленного комплекса.

При наличии материалов и согласия руководителя могут быть предложены иные темы выпускных работ.

Приложение Г

Образец формы составления задания на выпускную квалификационную работу

Министерство науки и высшего образования Российской Федерации
**Федеральное государственное бюджетное образовательное учреждение
высшего образования**
«ВОРОНЕЖСКИЙ ГОСУДАРСТВЕННЫЙ ТЕХНИЧЕСКИЙ УНИВЕРСИТЕТ»
(ФГБОУ ВО «ВГТУ», ВГТУ)

Факультет _____

Кафедра _____

Направление подготовки/специальность _____
(код, наименование)

Профиль/программа/направленность _____

Утверждаю _____
(дата)

Зав.кафедрой _____
(подпись)

ЗАДАНИЕ

ПО ПОДГОТОВКЕ ВЫПУСКНОЙ КВАЛИФИКАЦИОННОЙ РАБОТЫ

_____ дипломная работа (проект), бакалаврская работа, магистерская диссертация

Обучающемуся _____

_____ фамилия, имя, отчество

1. Тема: _____

_____ по заданию какой организации выполняется работа

_____ утверждена приказом по университету

2. Срок сдачи обучающимся выпускной квалификационной работы _____

3. Исходные данные _____

4. Краткое содержание выпускной квалификационной работы _____

_____ перечень подлежащих разработке в выпускной квалификационной работе вопросов

5. Перечень графического материала (с точным указанием обязательных чертежей по _____

разделам

6. Консультанты (с указанием относящихся к ним разделов)

График выполнения выпускной квалификационной работы

№ п/п	Наименование разделов выпускной квалификационной работы	Срок выполнения этапов работы
1	Введение	
2	Раздел 1	
3	Раздел 2	
4	Раздел 3	
5	Раздел 3	
6	Заключение	

Руководитель

(подпись)

Дата выдачи задания

Задание принял к исполнению

(дата)

Подпись обучающегося

Приложение Д

Титульный лист выпускной квалификационной работы

Министерство науки и высшего образования Российской Федерации
Федеральное государственное бюджетное образовательное учреждение высшего образования
«Воронежский государственный технический университет»
(ФГБОУ ВО «ВГТУ», ВГТУ)

Факультет _____

Кафедра _____

Направление подготовки (специальность) _____
(код и наименование направления подготовки)

Профиль/программа/направленность _____

ВЫПУСКНАЯ КВАЛИФИКАЦИОННАЯ РАБОТА

_____ (вид выпускной квалификационной работы – бакалаврская работа, дипломная работа (проект), магистерская диссертация)

_____ (фамилия, имя, отчество обучающегося)

Тема:

Состав выпускной квалификационной работы:

Расчетно-пояснительная записка на _____ страниц

Графическая часть на _____ листах

Расчетно-пояснительная записка к выпускной квалификационной работе:

Заведующий кафедрой _____ (подпись) _____ (инициалы, фамилия)

Руководитель _____ (подпись) _____ (инициалы, фамилия)

Консультанты:
по _____ (наименование раздела, подпись) _____ (инициалы, фамилия)

по _____ (наименование раздела, подпись) _____ (инициалы, фамилия)

по _____ (наименование раздела, подпись) _____ (инициалы, фамилия)

по _____ (наименование раздела, подпись) _____ (инициалы, фамилия)

по _____ (наименование раздела, подпись) _____ (инициалы, фамилия)

Обучающийся _____ (подпись) _____ (инициалы, фамилия)

«...» 20 г.

Образец формы аннотации

Министерство науки и высшего образования Российской Федерации
Федеральное государственное бюджетное образовательное учреждение
высшего образования
«Воронежский государственный технический университет»

АННОТАЦИЯ
выпускной квалификационной работы

Обучающегося _____

Тема ВКР: _____

Характеристика выпускной квалификационной работы

Актуальность исследования

Задачи, решаемые в ВКР

Структура ВКР

Краткая характеристика полученных результатов *(по разделам ВКР)*

Автор ВКР _____ Ф.И.О. *(полностью)*
(подпись)

**Ministry of Science and Higher Education of the Russian Federation
Federal State Budgetary Educational Institution higher education
Voronezh State Technical University**

**ANNOTATION
final qualifying work**

Of the training _____

Final qualifying work topic: _____

Characteristics of the final qualifying work

The relevance of research

Tasks solved in the final qualifying work

Final qualifying work structure

Brief description of the results obtained (*by sections of the final qualifying work*)

Автор ВКР _____ **Ф.И.О.** (*полностью*)

Пример оформления отзыва руководителя

МИНИСТЕРСТВО НАУКИ И ВЫСШЕГО ОБРАЗОВАНИЯ РОССИЙСКОЙ ФЕДЕРАЦИИ
ФЕДЕРАЛЬНОЕ ГОСУДАРСТВЕННОЕ БЮДЖЕТНОЕ ОБРАЗОВАТЕЛЬНОЕ УЧРЕЖДЕНИЕ
ВЫСШЕГО ОБРАЗОВАНИЯ
«ВОРОНЕЖСКИЙ ГОСУДАРСТВЕННЫЙ ТЕХНИЧЕСКИЙ УНИВЕРСИТЕТ»
(ФГБОУ ВО «ВГТУ», ВГТУ)

ОТЗЫВ РУКОВОДИТЕЛЯ

о работе обучающегося в период подготовки выпускной квалификационной работы

(Ф.И.О. обучающегося)

Факультет _____

Направление подготовки/специальность (шифр и наименование) _____

Профиль/программа/направленность _____

Группа _____

Отзыв должен содержать следующую информацию:

1. Соответствие содержания выпускной квалификационной работы выданному заданию;
2. Уровень, полнота и качество разработки обучающимся темы ВКР;
3. Степень самостоятельности обучающегося в процессе выполнения ВКР;
4. Умение обрабатывать и анализировать полученные результаты, обобщать, делать научные и практические выводы;
5. Качество представления результатов и оформления работы;
6. Умение организовать свой труд, владение современными методами исследования, методами сбора и обработки информации;
7. Умение работать с научной, методической, справочной литературой и электронными информационными ресурсами;
8. Уровень знаний, умений и навыков, характеризующих сформированность компетенций, установленных ОПОП и подготовленность к выполнению профессиональной деятельности;
9. Замечания по работе обучающегося в период подготовки ВКР;
10. Личные качества обучающегося, проявившиеся в процессе работы над ВКР;
11. Вывод о соответствии ВКР, предъявляемым требованиям;
12. Оценка руководителя;
13. Заключение руководителя о возможности присвоения квалификации.

Руководитель _____

(подпись)

(Ф.И.О., должность)

« ____ » _____ 20__ г.

Ознакомлен _____

(подпись обучающегося)

(Ф.И.О.)

« ____ » _____ 20__ г.

Пример формы отчета о проверки ВКР на наличие заимствований (плагиата)

**ОТЧЕТ
О ПРОВЕРКЕ ВЫПУСКНОЙ КВАЛИФИКАЦИОННОЙ РАБОТЫ (ВКР)
НА НАЛИЧИЕ ЗАИМСТВОВАНИЙ (ПЛАГИАТ)**

Обучающийся (ФИО) _____

Группа № _____

Направление подготовки/специальность (шифр, наименование) _____

Профиль/программа/специализация/направленность _____

Год поступления _____

Тема ВКР (по приказу № _____ от _____)

Дата проверки « _____ » _____ 20__ г.

Используемая Система: «Антиплагиат. ВУЗ», <http://vorstu.antiplagiat.ru>

Результат проверки (оригинальность текста, %) _____

Обучающийся _____
(подпись)

Руководитель ВКР _____
(подпись, ФИО)

Ответственный по кафедре
за проверку ВКР на плагиат _____
(подпись, ФИО)

Пример формы отчета повторной проверки ВКР на наличие заимствований
(плагиата)

**ЗАКЛЮЧЕНИЕ
О ПРОВЕРКЕ ВЫПУСКНОЙ КВАЛИФИКАЦИОННОЙ РАБОТЫ (ВКР)
НА НАЛИЧИЕ ЗАИМСТВОВАНИЙ (ПЛАГИАТ)**

Обучающийся (ФИО) _____

Группа № _____
Направление подготовки/специальность (шифр, наименование) _____

Профиль/программа/специализация/направленность _____
Год поступления _____
Тема ВКР (по приказу № _____ от _____)

Дата первичной проверки « ____ » _____ 20__ г.
Результат первичной проверки (оригинальность текста, %) _____
Используемая Система: «Антиплагиат. ВУЗ», <http://vorstu.antiplagiat.ru>

Дата повторной проверки « ____ » _____ 20__ г.
Используемая Система: «Антиплагиат. ВУЗ», <http://vorstu.antiplagiat.ru>
Результат повторной проверки (оригинальность текста, %) _____

Заключение.

В результате повторной проверки ВКР на наличие заимствований и рассмотрения материалов ВКР заведующим кафедрой и двумя преподавателями по профилю ВКР сделан вывод о наличии / об отсутствии неправомерных заимствований и допуске / не допуске обучающегося к защите ВКР.

Заведующий выпускающей кафедрой _____

ФИО, подпись

Преподаватель _____

ФИО, подпись

Преподаватель _____

ФИО, подпись

дата

Пример формы заявления на размещение в электронной библиотеке ВГТУ

Декану факультета / директору института

_____ (наименование факультета / института)

Обучающегося _____ (Ф.И.О.)

Направление подготовки /специальность (шифр, наименование)

_____ группа _____

Заявление

Я, _____ (Ф.И.О. полностью), даю согласие ВГТУ безвозмездно воспроизводить и размещать (доводить до общего сведения) выполненную мною в рамках образовательной программы выпускную квалификационную работу (далее – ВКР) бакалавра/специалиста/магистра/аспиранта (нужное подчеркнуть) на тему:

_____ в электронной библиотеке ВГТУ.

2. Я подтверждаю, что ВКР написана мною лично и не нарушает авторских прав иных лиц.

3. Я сохраняю за собой исключительное право на ВКР.

Дата _____

Подпись _____

Титульный лист иллюстративного материала

МИНИСТЕРСТВО НАУКИ И ВЫСШЕГО ОБРАЗОВАНИЯ РОССИЙСКОЙ ФЕДЕРАЦИИ
ФЕДЕРАЛЬНОЕ ГОСУДАРСТВЕННОЕ БЮДЖЕТНОЕ ОБРАЗОВАТЕЛЬНОЕ УЧРЕЖДЕНИЕ ВЫСШЕГО
ОБРАЗОВАНИЯ
«ВОРОНЕЖСКИЙ ГОСУДАРСТВЕННЫЙ ТЕХНИЧЕСКИЙ УНИВЕРСИТЕТ»
(ФГБОУ ВО «ВГТУ», ВГТУ)

ДОРОЖНО-ТРАНСПОРТНЫЙ ФАКУЛЬТЕТ
КАФЕДРА "КАДАСТР НЕДВИЖИМОСТИ, ЗЕМЛЕУСТРОЙСТВО И ГЕОДЕЗИЯ»

ИЛЛЮСТРИРОВАННЫЙ МАТЕРИАЛ

к выпускной квалификационной работе
на тему:

«Название темы»

Выполнил:
Руководитель:

Иванов Иван Иванович
д.э.н., проф. Петров С.Н.

Воронеж 2019

Оглавление

ВВЕДЕНИЕ	3
1. ОБЩИЕ ВОПРОСЫ ОРГАНИЗАЦИИ ПОДГОТОВКИ ВЫПУСКНОЙ КВАЛИФИКАЦИОННОЙ РАБОТЫ.....	4
2. СТРУКТУРА ПОЯСНИТЕЛЬНОЙ ЗАПИСКИ ВЫПУСКНОЙ КВАЛИФИКАЦИОННОЙ РАБОТЫ.....	5
2.1. Содержание.....	6
2.2. Введение	7
2.3. Основной текст пояснительной записки	7
2.4. Заключение	8
2.5. Список использованных источников	8
2.6. Приложения	9
3. ОФОРМЛЕНИЕ ПОЯСНИТЕЛЬНОЙ ЗАПИСКИ ВЫПУСКНОЙ КВАЛИФИКАЦИОННОЙ РАБОТЫ.....	10
3.1. Рубрикация пояснительной записки	10
3.2. Общие правила оформления ВКР.....	10
3.3. Оформление основной части	11
3.4. Стил ь изложения пояснительной записки	13
3.5. Формулы и уравнения	15
3.6. Построение таблиц	16
3.7. Оформление иллюстраций.....	18
3.8. Оформление сносок.....	21
3.9. Составление списка использованных источников и литературы	21
3.10. Оформление приложений	23
4. ПОДГОТОВКА К ЗАЩИТЕ И ЗАЩИТА	24
ВЫПУСКНОЙ КВАЛИФИКАЦИОННОЙ РАБОТЫ.....	24
4.1. Общие положения	24
4.2. Отзыв руководителя на выпускную квалификационную работу	25
4.3. Рецензия на выпускную квалификационную работу	25
4.4. Проведение проверки выпускных квалификационных работ на наличие	

заимствования (плагиат)	25
4.5. Процедура сбора и размещения ВКР в электронной библиотеке	27
4.6. Пакет документов	27
4.7. Структура доклада по выпускной квалификационной работе	28
5. БИБЛИОГРАФИЧЕСКИЙ СПИСОК	30
Приложение А Пример формы заявления о назначении темы и руководителя ВКР	31
Приложение Б Рекомендуемые темы выпускных квалификационных работ по направлению подготовки 21.03.02 «Землеустройство и кадастры»:	32
Приложение В Рекомендуемые темы выпускных квалификационных работ по направлению подготовки 21.03.03 «Геодезия и дистанционное зондирование»	37
Приложение Г Образец формы составления задания на выпускную квалификационную работу	38
Приложение Д Титульный лист выпускной квалификационной работы ...	40
Приложение Е Образец формы аннотации	41
Приложение Ж Образец составления содержания ВКР	43
Приложение И Пример формы отчета о проверки ВКР на наличие заимствований (плагиата)	Ошибка! Закладка не определена.
Приложение Л Пример формы отчета повторной проверки ВКР на наличие заимствований (плагиата)	46
Приложение М Пример формы заявления на размещение в электронной библиотеке ВГТУ	47
Приложение Н Титульный лист иллюстративного материала	48