

**МИНИСТЕРСТВО НАУКИ И ВЫСШЕГО ОБРАЗОВАНИЯ
РОССИЙСКОЙ ФЕДЕРАЦИИ**

Федеральное государственное бюджетное образовательное учреждение
высшего образования
«Воронежский государственный технический университет»

УТВЕРЖДАЮ
Декан ФМАТ  В.И. Ряжских
/ /



«31» августа 2021 г.

**РАБОЧАЯ ПРОГРАММА
дисциплины (модуля)
«Аддитивные технологии»**

**Направление подготовки 15.04.01 Машиностроение.
Профиль**

Современные технологии производства в машиностроении


Квалификация выпускника Магистр

Форма обучения Очная / заочная

Срок освоения образовательной программы 2 года / 2 года 3 мес.

Год начала подготовки 2021 г.

Авторы программы  / Сухочев Г.А. /

 / Коденцев С.Н. /

Заведующий кафедрой
Технологии машиностроения  / Грицюк В.Г. /

Руководитель ОПОП  / Болдырев А.И. /

Воронеж 2021

1 ЦЕЛИ И ЗАДАЧИ ДИСЦИПЛИНЫ

1.1 Цели дисциплины

- получение знаний о принципах и практическом применении аддитивных технологий при модельном и полноразмерном макетировании, быстром прототипировании в многономенклатурном производстве изделий машиностроения.

1.2 Задачи освоения дисциплины

- изучение физических принципов построения объектов аддитивными методами;

- изучение конструктивных и технологических ограничений, связанных с аддитивным производством

- приобретение и закрепление навыков выбора оборудования и программного обеспечения для решения специализированных исследовательских и практических задач;

- приобретение навыков самостоятельного проектирования моделей и прототипов для последующего изготовления аддитивными методами и оценивания результатов аддитивного производства.

2 МЕСТО ДИСЦИПЛИНЫ В СТРУКТУРЕ ОПОП

Дисциплина «Аддитивные технологии» относится к дисциплинам факультативной части (ФТД.02) блока ФТД учебного плана.

Для успешного освоения дисциплины студент должен иметь подготовку в пределах программы вуза по дисциплинам «Технологические процессы в машиностроении» и «Процессы и операции формообразования».

Освоение данной дисциплины необходимо как предшествующее для изучения дисциплин «Компьютерные технологии в машиностроении», «Автоматизированное управление технологическими процессами и системами».

3 ПЕРЕЧЕНЬ ПЛАНИРУЕМЫХ РЕЗУЛЬТАТОВ ОБУЧЕНИЯ ПО ДИСЦИПЛИНЕ

Процесс изучения дисциплины «Аддитивные технологии» направлен на формирование следующей компетенции:

ПК-1 – способен организовать разработку и внедрение в производство прогрессивных методов обработки, обеспечивающих повышение эффективности разрабатываемой технологии;

ПК-3 – способен выбор методов и средств технологического оснащения, расчет режимных параметров для обеспечения требуемых эксплуатационных показателей качества изделий.

Компетенция	Результаты обучения, характеризующие сформированность компетенции
ПК-1	<i>знать:</i> - методы разработки и внедрения в производство прогрессивных методов обработки, обеспечивающих повышение эффективности разрабатываемой технологии
	<i>уметь:</i> - пользоваться специальными методами проектирования при разработке прогрессивных методов обработки, обеспечивающих повышение эффективности разрабатываемой технологии
	<i>владеть:</i> - методикой внедрения аддитивных технологий, навыками оценки результатов, полученных от внедрения прогрессивных методов обработки
ПК-3	<i>Знать:</i> - основные законы естественнонаучных дисциплин, в особенности, физические и математические, методы построения математических, геометрических и натуральных моделей объектов производства
	<i>уметь:</i> - пользоваться специальной, справочной, нормативно-технической документацией при решении технологических, метрологических и конструкторских задач.
	<i>владеть:</i> - техникой последующей обработки изделий, полученных с помощью аддитивных технологий, навыками оценки технологических и эксплуатационных свойств используемых материалов и средств технологического оснащения

4 ОБЪЕМ ДИСЦИПЛИНЫ (МОДУЛЯ)

Общая трудоемкость дисциплины «Аддитивные технологии» составляет 2 зачетные единицы.

Распределение трудоемкости дисциплины по видам занятий
Очная форма обучения

Вид учебной работы	Всего часов	Семестры			
		4			
Аудиторные занятия (всего)	20	20			
В том числе:					
Лекции	10	10			
Практические занятия (ПЗ)	10	10			
Лабораторные работы (ЛР)					
Самостоятельная работа	52	52			
Курсовой проект					
Контрольная работа	есть				

Вид промежуточной аттестации	Зачет	+			
Общая трудоемкость, часов	72	72			
Зачетных единиц	2	2			

Заочная форма обучения

Вид учебной работы	Всего часов	Семестры			
		3			
Аудиторные занятия (всего)	4	4			
В том числе:					
Лекции	2	2			
Практические занятия (ПЗ)	2	2			
Лабораторные работы (ЛР)					
Самостоятельная работа	64	64			
Курсовой проект					
Контрольная работа	4	4			
Вид промежуточной аттестации	Зачет				
Общая трудоемкость, часов	72	72			
Зачетных единиц	2	2			

5 СОДЕРЖАНИЕ ДИСЦИПЛИНЫ (МОДУЛЯ)

5.1 Содержание разделов дисциплины и распределение трудоемкости по видам занятий

Очная форма обучения

№ п/п	Наименование раздела	Содержание раздела	Лекц	Прак зан.	Лаб. зан.	СРС	Всего, час
1	Основные понятия и сведения, базовые термины и определения, информационно-потребительская база аддитивных производств	Понятие аддитивного производства. История возникновения и развития аддитивных технологий. 3D-моделирование как основа аддитивных технологий. Обзор современного программного обеспечения для аддитивных технологий. Основные технологические методы и материалы для реализации аддитивных технологий. Особенности аддитивных технологических процессов. Их преимущества перед традиционным макетированием. Достоинства и недостатки различных технологических схем.	6	2		30	36

2	Программное обеспечение и области использования аддитивных технологий	Подготовка 3D-моделей к прототипированию. Общие принципы печати на 3D-принтерах. Влияние технологических характеристик используемых материалов на эффективность аддитивного производства. Параметры селективного лазерного спекания. Поддерживаемые структуры и параметры печати. Дефекты и их классификация. Постобработка. Оптимизация печати с учетом постобработки. Текущая корректировка режимов печати. Методики выполнения послойного синтеза	4	8		24	36
Итого			10	10		52	72

Заочная форма обучения

№ п/п	Наименование раздела	Содержание раздела	Лекц	Прак зан.	Лаб. зан.	СРС	Всего, час
1	Основные понятия и сведения, базовые термины и определения, информационно-потребительская база аддитивных производств	Понятие аддитивного производства. История возникновения и развития аддитивных технологий. 3D-моделирование как основа аддитивных технологий. Обзор современного программного обеспечения для аддитивных технологий. Основные технологические методы и материалы для реализации аддитивных технологий. Особенности аддитивных технологических процессов. Их преимущества перед традиционным макетированием. Достоинства и недостатки различных технологических схем.	2			32	34
2	Программное обеспечение и области использования аддитивных технологий	Подготовка 3D-моделей к прототипированию. Общие принципы печати на 3D-принтерах. Влияние технологических характеристик используемых материалов на эффективность аддитивного	2	4		32	38

		производства. Параметры селективного лазерного спекания. Поддерживающие структуры и параметры печати. Дефекты и их классификация. Постобработка. Оптимизация печати с учетом постобработки. Текущая корректировка режимов печати. Методики выполнения послойного синтеза					
Итого			4	4		64	72

5.2 Перечень лабораторных работ

Лабораторные работы учебным планом не предусмотрены

5.3 Перечень практических работ

Практические работы учебным планом предусмотрены для заочной формы обучения. Перечень практических работ:

1. Моделирование изделий для 3D- печати, особенности моделирования сборных изделий.
2. Запуск, настройка и поддержание заданных параметров работы 3D-принтера. Контроль параметров печати.

6 ПРИМЕРНАЯ ТЕМАТИКА КУРСОВЫХ ПРОЕКТОВ (РАБОТ) И КОНТРОЛЬНЫХ РАБОТ

6.1 Курсовое проектирование

Курсовое проектирование учебным планом не предусмотрено

6.2 Контрольные работы

Примерный перечень заданий для контрольных работ:

1. Обзор современного программного обеспечения для аддитивных технологий
2. Обзор рынка FDM-печати. Основные сферы использования и технологии.
3. Обзор рынка SLA-печати. Основные сферы использования и технологии.
4. Обзор рынка DLP-печати. Основные сферы использования и технологии.
5. Обзор рынка SLS/SLM-печати. Основные сферы использования и технологии.
6. Обзор рынка LOM-печати. Основные сферы использования и технологии.

7. Обзор рынка 3DP-печати. Основные сферы использования и технологии.
8. Технологические расчеты в аддитивном производстве.
9. Основные фирмы и технологии аддитивного производства.
10. Режимы механической постобработки для различных видов материалов аддитивных производств.
11. Режимы термической постобработки для различных видов материалов аддитивных производств.
12. Основные типы оборудования для физико-технической постобработки различных материалов, применяемых в аддитивных производствах.
13. Вторичное использование материалов в аддитивных производствах.

7 ОЦЕНОЧНЫЕ МАТЕРИАЛЫ ДЛЯ ПРОВЕДЕНИЯ ПРОМЕЖУТОЧНОЙ АТТЕСТАЦИИ ОБУЧАЮЩИХСЯ ПО ДИСЦИПЛИНЕ (МОДУЛЮ)

7.1 Описание показателей и критериев оценивания компетенций на различных этапах их формирования, описание шкал оценивания

7.1.1 Этап текущего контроля

Результаты текущего контроля знаний и межсессионной аттестации по формированию компетенции на данном этапе оцениваются в течение весеннего семестра по следующей системе: «аттестован»; «не аттестован».

Компетенция	Результаты обучения, характеризующие сформированность компетенции	Критерии оценивания	Аттестован	Не аттестован
ПК-1	<i>знать:</i> - методы разработки и внедрения в производство прогрессивных методов обработки, обеспечивающих повышение эффективности разрабатываемой технологии	Активная работа на лабораторных занятиях, отвечает на теоретические вопросы при решении задач	Выполнение работ в срок, предусмотренный в рабочих программах	Невыполнение работ в срок, предусмотренный в рабочих программах
	<i>уметь:</i> - пользоваться специальными методами проектирования при разработке прогрессивных методов обработки, обеспечивающих повышение эффективности разрабатываемой технологии	Решение стандартных задач	Выполнение работ в срок, предусмотренный в рабочих программах	Невыполнение работ в срок, предусмотренный в рабочих программах

	<i>владеть</i> : - методикой внедрения аддитивных технологий, навыками оценки результатов, полученных от внедрения прогрессивных методов обработки	Решение типовых задач в конкретной предметной области, выполнение их в соответствии с требованиями ЕСКД.	Выполнение работ в срок, предусмотренный в рабочих программах	Невыполнение работ в срок, предусмотренный в рабочих программах
ПК-3	<i>Знать</i> : - основные методы и средства технологического оснащения, расчета режимных параметров для обеспечения требуемых эксплуатационных показателей качества изделий	Активная работа на лабораторных занятиях, отвечает на теоретические вопросы при решении задач	Выполнение работ в срок, предусмотренный в рабочих программах	Невыполнение работ в срок, предусмотренный в рабочих программах
	<i>уметь</i> : - проводить расчет режимных параметров для обеспечения требуемых эксплуатационных показателей качества изделий	Решение стандартных задач	Выполнение работ в срок, предусмотренный в рабочих программах	Невыполнение работ в срок, предусмотренный в рабочих программах
	<i>владеть</i> : - методами расчета режимных параметров для обеспечения требуемых эксплуатационных показателей качества изделий	Решение типовых задач в конкретной предметной области, выполнение их в соответствии с требованиями ЕСКД.	Выполнение работ в срок, предусмотренный в рабочих программах	Невыполнение работ в срок, предусмотренный в рабочих программах

7.1.2 Этап промежуточного контроля знаний

Результаты промежуточного контроля освоения дисциплины и оценивание уровня полученных умений и навыков по формируемой компетенции на данном этапе осуществляются в период сессии. Оценивание результатов и выставление оценок проводится по следующим критериям: в период весенней сессии формой контроля предусмотрен зачет, по результатам которого выставляются оценки: «аттестован»; «не аттестован».

Компетенция	Результаты обучения, характеризующие сформированность компетенции	Критерии оценивания	Отлично	Хорошо	Удовл	Неудовл
ПК-1	<i>знать</i> : - методы разработки и внедрения в производство прогрессивных методов обработки,	Опрос	Уверенные аргументированные	Правильные аргументированные	Ответы на вопросы с незначительными	Неправильные ответы на

	обеспечивающих повышение эффективности разрабатываемой технологии		правильные ответы на вопросы	ответы на вопросы	тельными ошибками	поставленные вопросы
	<i>уметь</i> : - пользоваться специальными методами проектирования при разработке прогрессивных методов обработки, обеспечивающих повышение эффективности разрабатываемой технологии	Задание на лабораторную работу	Выполнение задания на 90-100%	Выполнение задания на 80-90%	Выполнение задания на 50-80%	Выполнение задания менее чем на 50%
	<i>владеть</i> : - методикой внедрения аддитивных технологий, навыками оценки результатов, полученных от внедрения прогрессивных методов обработки	Опрос	Уверенные аргументированные правильные ответы на вопросы	Правильные аргументированные ответы на вопросы	Ответы на вопросы с незначительными ошибками	Неправильные ответы на поставленные вопросы
ПК-3	<i>Знать</i> : - основные методы и средства технологического оснащения, расчета режимных параметров для обеспечения требуемых эксплуатационных показателей качества изделий	Опрос	Уверенные аргументированные правильные ответы на вопросы	Правильные аргументированные ответы на вопросы	Ответы на вопросы с незначительными ошибками	Неправильные ответы на поставленные вопросы
	<i>уметь</i> : - проводить расчет режимных параметров для обеспечения требуемых эксплуатационных показателей качества изделий	Задание на лабораторную работу	Выполнение задания на 90-100%	Выполнение задания на 80-90%	Выполнение задания на 50-80%	Выполнение задания менее чем на 50%
	<i>владеть</i> : - методами расчета режимных параметров для обеспечения требуемых эксплуатационных показателей качества изделий	Опрос	Уверенные аргументированные правильные ответы на вопросы	Правильные аргументированные ответы на вопросы	Ответы на вопросы с незначительными ошибками	Неправильные ответы на поставленные вопросы
	<i>знать</i> : - методы разработки и внедрения в производство прогрессивных методов обработки, обеспечивающих повышение эффективности разрабатываемой технологии	Опрос	Уверенные аргументированные правильные ответы на вопросы	Правильные аргументированные ответы на вопросы	Ответы на вопросы с незначительными ошибками	Неправильные ответы на поставленные вопросы

7.2 Примерный перечень оценочных средств (типовые контрольные задания или иные материалы, необходимые для оценки знаний, умений, навыков и (или) опыта деятельности)

7.2.1 Примерный перечень заданий для подготовки к практической работе

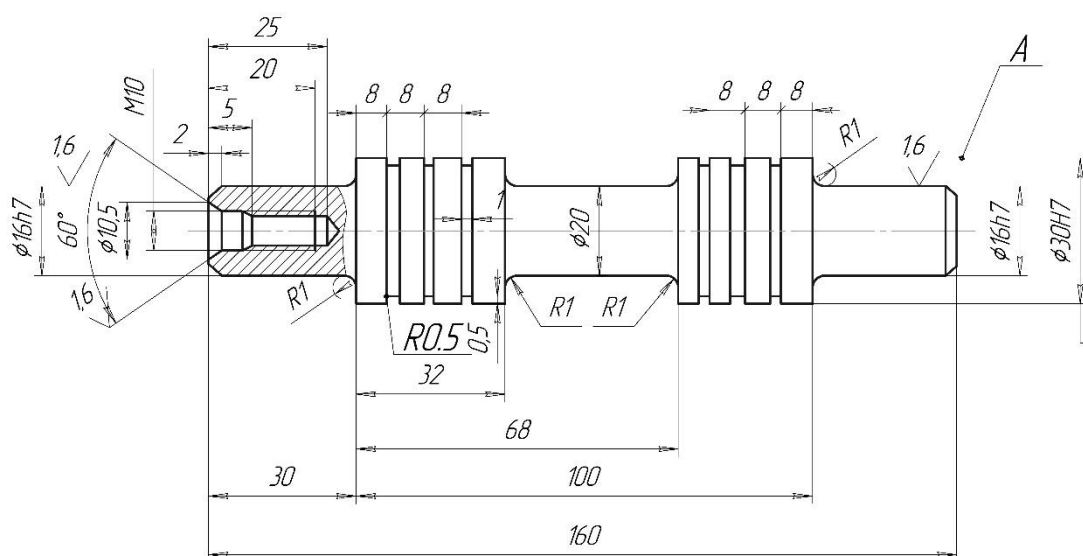
Примерное задание

Дано: Деталь - Золотник.

ПК-1 – способен организовать разработку и внедрение в производство прогрессивных методов обработки, обеспечивающих повышение эффективности разрабатываемой технологии

ПК-3 – способен выбор методов и средств технологического оснащения, расчет режимных параметров для обеспечения требуемых эксплуатационных показателей качества изделий

Выполнить: выбор наиболее оптимального оборудования, способа печати и материал для изготовления детали аддитивными методами



7.2.3 Примерный перечень вопросов для подготовки к зачету

1. Понятие аддитивного производства, основные термины и определения.
2. История возникновения и развития аддитивных технологий.
3. 3D-моделирование как основа аддитивных технологий.
4. Обзор существующего программного обеспечения для аддитивных технологий
5. Тип печати FDM. Технологические особенности. Преимущества. Достоинства и недостатки.
6. Обзор современного уровня FDM-печати. Основные фирмы и технологии
7. Тип печати SLA. Технологические особенности. Преимущества. Достоинства и недостатки.
8. Обзор современного уровня SLA-печати. Основные фирмы и технологии.
9. Тип печати DLP. Технологические особенности. Преимущества. Достоинства и недостатки.
10. Обзор современного уровня DLP-печати. Основные фирмы и технологии.
11. Тип печати SLS/SLM. Технологические особенности. Достоинства и недостатки.
12. Обзор современного уровня SLS/SLM-печати. Основные фирмы и технологии.
13. Тип печати 3DP. Технологические особенности. Преимущества. Достоинства и недостатки.
14. Обзор современного уровня 3DP-печати. Основные фирмы и технологии.
15. Тип печати LOM. Технологические особенности. Преимущества. Достоинства и недостатки.
16. Обзор современного уровня 3DP-печати. Основные фирмы и технологии.
17. Типы печати MJM, EBM. Технологические особенности. Достоинства и недостатки.
18. Обзор современного уровня MJM и EBM-печати. Основные фирмы и технологии
19. Подготовка 3D-моделей к печати. Общие технологические принципы
20. Инженерные, в том числе технологические, расчеты в аддитивном производстве
21. Учет характеристик материалов в технологиях аддитивного производства
22. Современный уровень аддитивных производств. Основные фирмы

и технологии.

23. Понятие о селективном лазерном спекании. Основные параметры печати.

24. Обзор современного уровня аддитивных технологий. Основные фирмы, конкурентное сравнение.

25. Взаимное влияние параметров печати. Дефекты и их классификация

26. Методы избавления от дефектов спекания порошков

27. Механическая постобработка изделий.

28. Режимы механической обработки для различных видов материалов.

29. Термическая постобработка

30. Режимы термической обработки для различных материалов

31. Физико-техническая постобработка.

32. Конструкции оборудования физико-технической обработки для различных материалов

33. Корректировка режимов печати с учетом постобработки

34. Оборудование для комплексной постобработки. Обзор современного уровня.

35. Корректировка режимов печати в процессе послойного синтеза.

36. Методики проведения быстрого прототипирования.

37. Вторичная переработка материалов для послойного синтеза.

7.2.4 Методика выставления оценки при проведении промежуточной аттестации

Промежуточная аттестация проводится в соответствии с календарным графиком в конце четвертого семестра; учебным планом при промежуточной аттестации по дисциплине предусмотрена следующая форма контроля знаний – **зачет**.

К промежуточной аттестации допускаются обучающиеся, получившие оценку «зачтено» по каждой выполненной лабораторной работе.

Фонд оценочных средств зачета состоит из вопросов и комплекта типовых задач к ним, с помощью которых оценивается степень сформированности компетенции на данном этапе ее формирования.

По результатам зачета выставляются оценки: «зачтено», «не зачтено».

7.2.5 Паспорт оценочных материалов

№ п/п	Контролируемые разделы (темы) дисциплины	Код контролируемой компетенции (или ее части)	Наименование оценочного средства
1	Технологические особенности моделирования изделий для 3D-печати.	ПК-3, ПК-1	Задание на контрольную работу, устный опрос
2	Технологические особенности моделирования сборных изделий для 3D-печати.	ПК-3, ПК-1	Задание на контрольную работу, устный опрос

3	Настройка параметров работы 3D-принтера.	ПК-3, ПК-1	Задание на контрольную работу, устный
4	Практическое применение 3D-печати. Контроль технологических параметров.	ПК-3	Задание на контрольную работу, устный опрос
5	Основные технологии постобработки моделей.	ПК-3	Задание на контрольную работу, устный опрос

7.3 Методические материалы, определяющие процедуры оценивания знаний, умений, навыков и (или) опыта деятельности

Проверка знаний на занятиях, которая проводится в форме фронтального устного опроса, фиксируется преподавателем и доводится до сведения каждого обучающегося. Проверка правильности выполнения практической работы, итогом которой является оценка «зачтено» или «не зачтено», характеризует практическую освоенность материала по теме практической работы.

Решение задач для лабораторных работ проводится в аудитории для практических занятий в начале занятия, используется интерактивный метод контроля, применяется индивидуальная форма, время решения задачи до 60 минут, ответы даются без использования справочной литературы (конспектов) и средств коммуникации, результат сообщается немедленно.

8 УЧЕБНО МЕТОДИЧЕСКОЕ И ИНФОРМАЦИОННОЕ ОБЕСПЕЧЕНИЕ ДИСЦИПЛИНЫ

8.1 Перечень учебной литературы, необходимой для освоения дисциплины

№ п/п	Авторы, составители	Заглавие	Вид и годы издания
1	2	3	4
7.1.1. Основная литература			
1	Сухочев Г.А. Коденцев С.Н.	Технология машиностроения. Аддитивные технологии в подготовке производства наукоемких изделий: Учеб. пособие.	2013, печатн.
7.1.2. Дополнительная литература			
2	Сухочев Г.А. Коденцев С.Н.	Технология машиностроения. Техническая подготовка производства энергетических установок и двигателей: Учеб. пособие.	2017, печатн.
3	Сухочев Г.А. Коденцев С.Н.	Технология машиностроения. Автоматизированное управление технологическими процессами и системами: Учеб. пособие.	2015, печатн.
4	Сухочев Г.А. Коденцев С.Н.	Технология машиностроения. Восстановление качества изделий: Учеб, пособие.	2014, печатн.

5	Сухочев Г.А. Коденцев С.Н.	Технология машиностроения. Проблемно ориентированное обеспечение производственной технологичности конструкций и изделий: Учеб. пособие.	2015, печатн.
7.1.3 Методические разработки			
6	Сухочев Г.А. Коденцев С.Н.	МУ 440–2015. Методические указания к выполнению лабораторно-практических работ по дисциплинам "Технология машиностроения. Восстановление качества изделий"	2015, печатн.
7	Сухочев Г.А.	МУ 151–2015. Методические указания к выполнению лабораторных работ по дисциплине «Автоматизированное управление технологическими процессами и системами»	2015, печатн.
	Сухочев Г.А. Коденцев С.Н. Силаев Д.В.	МУ 189–2016. Методические указания к выполнению лабораторно-практических и курсовых работ по дисциплине «Проблемно ориентированное обеспечение производственной технологичности конструкций и изделий»	2016, эл.

8.2 Перечень информационных технологий, используемых при осуществлении образовательного процесса по дисциплине (модулю), включая перечень лицензионного программного обеспечения, ресурсов информационно-телекоммуникационной сети «Интернет», современных профессиональных баз данных и информационных справочных систем
Методические указания к выполнению лабораторных работ **представлены на сайте:**

1. http://education.vorstu.ru/departments_institute/imat/tm/uchpl/
2. [http:// vorstu.ru](http://vorstu.ru).
3. <http://catalog.vorstu.ru>.
4. [http:// vorstu.ru.structura/library/dob/1933](http://vorstu.ru.structura/library/dob/1933)

9 МАТЕРИАЛЬНО-ТЕХНИЧЕСКАЯ БАЗА, НЕОБХОДИМАЯ ДЛЯ ОСУЩЕСТВЛЕНИЯ ОБРАЗОВАТЕЛЬНОГО ПРОЦЕССА

Для проведения лекционных занятий используется аудитория № 104 учебного корпуса № 2, оснащенная плакатами, учебно-методическими материалами и техническими средствами обучения для проведения практических занятий:

- 8 персональных компьютеров типа mATX 350W/Cel E3400 с мониторами, клавиатурой и мышью;
- Сервер;
- Коммутатор TP Link
- Компьютеры с подключением к сети Интернет; программное обеспечение «АСКОН КОМРАС-3D» и «АСКОН ВЕРТИКАЛЬ

10 МЕТОДИЧЕСКИЕ УКАЗАНИЯ ДЛЯ ОБУЧАЮЩИХСЯ ПО ОСВОЕНИЮ ДИСЦИПЛИНЫ (МОДУЛЯ)

По дисциплине «Аддитивные технологии» читаются лекции, проводятся практические занятия, выполняются контрольные работы.

Основой изучения дисциплины являются лекции, на которых излагаются наиболее существенные и трудные вопросы, а также вопросы, не нашедшие отражения в учебной литературе.

Практические занятия направлены на приобретение практических навыков и умений при работе с программными продуктами, позволяющими в дальнейшем их использовать в профессиональной деятельности, в частности, при конструкторско-технологической подготовке производства с применением аддитивных технологий. Занятия проводятся путем решения конкретных поставленных заданием на практическое занятие задач в аудитории.

Методика выполнения практических занятий и контрольных заданий изложена в литературе по дисциплине.

Контроль усвоения материала по дисциплине проводится путем опроса на практических занятиях и получения определенных навыков и умений при выполнении и проверке контрольных работ.



Большое значение по закреплению и совершенствованию знаний имеет самостоятельная работа студентов с выполнением контрольных работ. Информацию о всех видах самостоятельной работы студенты получают на занятиях.

Освоение дисциплины и формирование определенных этапов компетенции оценивается на зачете.

Вид учебных занятий	Деятельность студента
Лекция	Составление конспекта лекций: - кратко, схематично, последовательно фиксировать основные положения, формулировки, обобщения, графики и схемы, выводы; - выделять важные мысли, ключевые слова, термины. Проверка терминов, понятий с помощью энциклопедий, словарей, справочников с выписыванием толкований в тетрадь. Обозначение вопросов, терминов, материала, которые вызывают трудности, поиск ответов в рекомендуемой литературе. Если самостоятельно не удастся разобраться в материале, необходимо сформулировать вопрос и задать преподавателю на консультации, на лабораторной работе.
Практические занятия	Перед каждым практическим занятием студент должен ознакомиться с конспектом лекций, уяснить цели занятия, подготовиться и познакомиться с нормативной, справочной и учебной литературой и обратить внимание на рекомендации преподавателя какие извлечь основные информационные данные из этих источников. За 1...2 дня до начала практических занятий студенты должны: изучить теоретический материал и рекомендованную литературу к данному занятию; ознакомиться с организацией занятия; изучить основные формулы и методики и уметь их применить при решении кон-

	<p>кретных задач. Для этого целесообразно познакомиться с объяснениями, данными преподавателем к основным типовым и нестандартным задачам, обратить внимание на наиболее частые заблуждения, ответить на проблемные вопросы, на которые студент должен самостоятельно найти ответы.</p> <p>При выполнении практических работ применяется метод решения творческой задачи группой студентов, который предлагает ее членам коллективное обсуждение, затем оценку и выбор нужного варианта принятия решения.</p>
<p>Подготовка к текущей аттестации и зачету</p>	<p>При подготовке к текущей аттестации и экзамену необходимо ориентироваться на конспекты лекций, рекомендуемую литературу и решение задач на практических занятиях.</p> <p>Работа студента при подготовке к зачету должна включать: изучение учебных вопросов, выносимых на зачет; распределение времени на подготовку; консультирование у преподавателя по трудно усвояемым вопросам; рассмотрение наиболее сложных учебных вопросов по дополнительной литературе, предложенной преподавателем или литературными источниками.</p>

ЛИСТ РЕГИСТРАЦИИ ИЗМЕНЕНИЙ

№ п/п	Перечень вносимых изменений	Дата внесения изменений	Подпись заведующего кафедрой, ответственной за реализацию ОПОП
1	Актуализирован раздел 8.2 в части состава используемого лицензионного программного обеспечения, современных профессиональных баз данных и справочных информационных систем	31.08.2022	
2	Актуализирован раздел 8.2 в части состава используемого лицензионного программного обеспечения, современных профессиональных баз данных и справочных информационных систем	31.08.2023	
3	Актуализирован раздел 8.2 в части состава используемого лицензионного программного обеспечения, современных профессиональных баз данных и справочных информационных систем	31.08.2024	