

**МИНИСТЕРСТВО НАУКИ И ВЫСШЕГО ОБРАЗОВАНИЯ
РОССИЙСКОЙ ФЕДЕРАЦИИ**

Федеральное государственное бюджетное
образовательное учреждение высшего образования
«Воронежский государственный технический университет»

УТВЕРЖДАЮ

Декан ФМАТ

В.И. Рязский


« 21 » 02 2023 г.



РАБОЧАЯ ПРОГРАММА
дисциплины (модуля)
«Технологическая оснастка»

Направление подготовки 15.03.01 – Машиностроение
Профиль Технология, оборудование и автоматизация
машиностроительных производств
Квалификация выпускника Бакалавр
Нормативный период обучения 4 года / 4 г. и 11 м.
Форма обучения Очная / Заочная
Год начала подготовки 2023 г.


Автор программы

 / Ю.Э. Симонова. /

И.о. заведующий кафедрой
автоматизированного оборудования
машиностроительного производства

 / М.Н. Краснова. /

Руководитель ОПОП

 / М.Н. Краснова. /

Воронеж 2023

1 ЦЕЛИ И ЗАДАЧИ ДИСЦИПЛИНЫ

1.1 Цель изучения дисциплины

- освоение знаний о современном машиностроительном производстве и его технологическом оснащении.

1.2 Задачи освоения дисциплины

- изучение видов технологического оснащения, классификации каждого из видов и области их рационального применения;

- знание современных видов технологического оснащения и владение современными методиками их конструирования и расчета.

2 МЕСТО ДИСЦИПЛИНЫ В СТРУКТУРЕ ОПОП

Дисциплина «Технологическая оснастка» относится к части, формируемой участниками образовательных отношений блока Б.1 учебного плана.

3 ПЕРЕЧЕНЬ ПЛАНИРУЕМЫХ РЕЗУЛЬТАТОВ ОБУЧЕНИЯ ПО ДИСЦИПЛИНЕ

Процесс изучения дисциплины «Технологическая оснастка» направлен на формирование следующих компетенций:

ПК-1 – Способен решать стандартные задачи профессиональной деятельности автоматизированного проектирования технологических процессов изготовления машиностроительных изделий средней сложности.

Компетенция	Результаты обучения, характеризующие сформированность компетенции
ПК-1	Знать виды технологического оснащения машиностроительного производства, принципы их работы, конструктивные особенности.
	Уметь выбирать технологическое оборудование и оснастку в соответствии с техническим заданием.
	Владеть навыками проектирования и разработки технологических процессов изготовления изделий средней сложности

4 ОБЪЕМ ДИСЦИПЛИНЫ (МОДУЛЯ)

Общая трудоемкость дисциплины «Технологическая оснастка» составляет 4 зачетные единицы.

Распределение трудоемкости дисциплины по видам занятий

1	Технологическая оснастка	Классификация технологической оснастки. Назначение и области применения технологической оснастки. Термины и определения, используемые в машиностроении применительно к технологической оснастке.	2	-	4	9	15
		Методы проектирования станочных приспособлений. Традиционное проектирование. Конструирование отдельных элементов. Особенности автоматизированного проектирования. Самостоятельное изучение: <i>Контрольные и вспомогательные приспособления.</i>	5		3	10	18
		Основные положения, необходимые при конструировании станочных приспособлений. Главные задачи конструирования приспособлений. Агрегатирование, типизация, унификация и стандартизация приспособлений. Самостоятельное изучение теоретического материала: <i>Новейшие конструкции приспособлений для токарных станков.</i>	5		3	9	17
		Универсально-сборные приспособления. Сущность универсально-сборных приспособлений. Комплекты УСП, применяемые в машиностроении. Роль УСП в развитии ГПС. Самостоятельное изучение теоретического материала: <i>Новейшие конструкции приспособлений для токарных станков (патентный поиск, работа в Интернете).</i>	2		4	9	15
		Роль базирования в машиностроении. Классификация баз. Основные принципы базирова-	2		-	9	11

		<p>ния. Основные виды базирования.</p> <p>Самостоятельное изучение теоретического материала: <i>Новейшие конструкции приспособлений для фрезерных станков.</i></p>					
2	Станочные приспособления	<p>Приспособления для токарных станков. Токарные патроны. Центры и полуцентры. Поводковые устройства. Люнеты, оправки.</p> <p>Самостоятельное изучение теоретического материала: <i>Новейшие конструкции приспособлений для фрезерных станков (патентный поиск, работа в Интернете).</i></p> <p>Приспособления для фрезерных и сверлильных станков. Классификация приспособлений для фрезерных станков. Зажимные устройства для приспособлений. Делительные, дуговые и поворотные столы. Различные виды тисков. Специализированные приспособления для обработки деталей типа валов, втулок, колец и фланцев. Приспособления для крепления деталей типа рычагов, кронштейнов. Приспособления для обработки деталей методом непрерывного фрезерования. Конструкции приспособлений для установки режущего инструмента. Эффективные виды зажимных патронов.</p> <p>Самостоятельное изучение: <i>Новейшие конструкции приспособлений для сверлильных станков (патентный поиск, работа в Интернете).</i></p>	4	-	8	31	43
3	Инструментальная оснастка и	<p>Металлообрабатывающий инструмент. Классификация металлообрабатывающего ин-</p>	4	-	2	19	25

перспективы развития технологического оснащения.	<p>струмента. Инструментальные материалы. Организация инструментального обеспечения в автоматизированном производстве.</p> <p>Самостоятельное изучение теоретического материала: <i>Новейшая технологическая оснастка для ГПС.</i></p> <p>Перспективы развития технологической оснастки. Технологическая оснастка, применяемая в автоматизированном машиностроении. Технологическая оснастка для установки режущего инструмента вне станка.</p> <p>Самостоятельное изучение: <i>Новейшая технологическая оснастка для ГПС (патентный поиск, работа в Интернете).</i></p>					
Итого		24	-	24	96	144

Заочная форма обучения

№ п/п	Наименование темы	Содержание раздела	Лекции	Практические занятия	Лабораторные занятия	СРС	Всего, ч
1	Технологическая оснастка	<p>Классификация технологической оснастки. Назначение и области применения технологической оснастки. Термины и определения, используемые в машиностроении применительно к технологической оснастке.</p>	0,5	-	1	13	14,5
Методы проектирования			1		2	15	18

		<p>станочных приспособлений. Традиционное проектирование. Конструирование отдельных элементов. Особенности автоматизированного проектирования.</p> <p>Самостоятельное изучение: <i>Контрольные и вспомогательные приспособления.</i></p>						
		<p>Основные положения, необходимые при конструировании станочных приспособлений. Главные задачи конструирования приспособлений. Агрегатирование, типизация, унификация и стандартизация приспособлений.</p> <p>Самостоятельное изучение теоретического материала: <i>Новейшие конструкции приспособлений для токарных станков.</i></p>	1		2	14	17	
		<p>Универсально-сборные приспособления. Сущность универсально-сборных приспособлений. Комплекты УСП, применяемые в машиностроении. Роль УСП в развитии ГПС.</p> <p>Самостоятельное изучение теоретического материала: <i>Новейшие конструкции приспособлений для токарных станков (патентный поиск, работа в Интернете).</i></p>	1		1	13	15	
		<p>Роль базирования в машиностроении. Классификация баз. Основные принципы базирования. Основные виды базирования.</p> <p>Самостоятельное изучение теоретического материала: <i>Новейшие конструкции приспособлений для фрезерных станков.</i></p>	1		-	14	15	
2	Станочные приспособления	<p>Приспособления для токарных станков. Токарные патроны. Центры и полуцентры. По-</p>	1		-	1	34	36

		<p>водковые устройства. Люнеты, оправки.</p> <p>Самостоятельное изучение теоретического материала: <i>Новейшие конструкции приспособлений для фрезерных станков (патентный поиск, работа в Интернете).</i></p> <p>Приспособления для фрезерных и сверлильных станков. Классификация приспособлений для фрезерных станков. Зажимные устройства для приспособлений. Делительные, дуговые и поворотные столы. Различные виды тисков. Специализированные приспособления для обработки деталей типа валов, втулок, колец и фланцев. Приспособления для крепления деталей типа рычагов, кронштейнов. Приспособления для обработки деталей методом непрерывного фрезерования. Конструкции приспособлений для установки режущего инструмента. Эффективные виды зажимных патронов.</p> <p>Самостоятельное изучение: <i>Новейшие конструкции приспособлений для сверлильных станков (патентный поиск, работа в Интернете).</i></p>					
3	Инструментальная оснастка и перспективы развития технологического оснащения.	<p>Металлообрабатывающий инструмент. Классификация металлообрабатывающего инструмента. Инструментальные материалы. Организация инструментального обеспечения в автоматизированном производстве.</p> <p>Самостоятельное изучение теоретического материала: <i>Новейшая технологическая оснастка для ГПС.</i></p>	0,5	-	1	23	24,5

		<p>Перспективы развития технологической оснастки. Технологическая оснастка, применяемая в автоматизированном машиностроении. Технологическая оснастка для установки режущего инструмента вне станка.</p> <p>Самостоятельное изучение: <i>Новейшая технологическая оснастка для ГПС (патентный поиск, работа в Интернете).</i></p>					
		зачет с оценкой					4
		Итого	6	-	8	126	144

5.2 Перечень лабораторных работ

1. Особенности применения технологической оснастки в различных операциях технологического процесса.
2. Применение технологической оснастки в станках сверлильной группы.
3. Применение технологической оснастки в станках фрезерной группы.
4. Метрологическое обеспечение автоматизированного машиностроительного производства. Методы контроля и диагностики современного машиностроительного производства.
5. Особенности применения технологической оснастки в современном автоматизированном производстве.

5.3 Перечень практических работ

Практические работы учебным планом не предусмотрены.

6 ПРИМЕРНАЯ ТЕМАТИКА КУРСОВЫХ ПРОЕКТОВ (РАБОТ) И КОНТРОЛЬНЫХ РАБОТ

Учебным планом по дисциплине не предусмотрено выполнение курсового проекта и контрольной работы (контрольных работ) для очной и заочной формы обучения.

7 ОЦЕНОЧНЫЕ МАТЕРИАЛЫ ДЛЯ ПРОВЕДЕНИЯ ПРОМЕЖУТОЧНОЙ АТТЕСТАЦИИ ОБУЧАЮЩИХСЯ ПО ДИСЦИПЛИНЕ (МОДУЛЮ)

7.1 Описание показателей и критериев оценивания компетенций на различных этапах их формирования, описание шкал оценивания

7.1.1 Этап текущего контроля

Результаты текущего контроля знаний и межсессионной аттестации оцениваются по следующей системе:

«аттестован»;

«не аттестован».

Компетенция	Результаты обучения, характеризующие сформированность компетенции	Критерии оценивания	Аттестован	Не аттестован
ПК-1	Знать виды технологического оснащения машиностроительного производства, принципы их работы, конструктивные особенности.	Активная работа на лабораторных занятиях, отвечает на теоретические вопросы	Выполнение лабораторных работ в срок, предусмотренных в рабочих программах	Невыполнение лабораторных работ в срок, предусмотренных в рабочих программах
	Уметь выбирать технологическое оборудование и оснастку в соответствии с техническим заданием	Решение стандартных практических задач.	Выполнение лабораторных работ в срок, предусмотренных в рабочих программах	Невыполнение лабораторных работ в срок, предусмотренных в рабочих программах
	владеть навыками проектирования и разработки технологических процессов изготовления изделий средней сложности	Решение прикладных задач в конкретной предметной области	Выполнение лабораторных работ в срок, предусмотренных в рабочих программах	Невыполнение лабораторных работ в срок, предусмотренных в рабочих программах

7.1.2 Этап промежуточного контроля знаний

Результаты промежуточного контроля знаний для очной формы обучения оцениваются в 8 семестре по следующей системе:

«зачтено»;

«не зачтено».

Компетенция	Результаты обучения, характеризующие сформированность компетенции	Критерии оценивания	Зачтено	Не зачтено
--------------------	--	----------------------------	----------------	-------------------

ПК-1	Знать виды технологического оснащения машиностроительного производства, принципы их работы, конструктивные особенности.	Тест, теоретические вопросы	Выполнение теста на 70-100%. Полный развернутый ответ на теоретический вопрос	В тесте менее 70% правильных ответов. Частичный или неправильный ответ на теоретический вопрос
	Уметь выбирать технологическое оборудование и оснастку в соответствии с техническим заданием	Решение стандартных практических задач	Продемонстрирован верный ход решения в большинстве задач	Задачи не решены
	владеть навыками проектирования и разработки технологических процессов изготовления изделий средней сложности	Решение прикладных задач в конкретной предметной области	Продемонстрирован верный ход решения в большинстве задач	Задачи не решены

7.2 Примерный перечень оценочных средств (типовые контрольные задания или иные материалы, необходимые для оценки знаний, умений, навыков и (или) опыта деятельности)

7.2.1 Примерный перечень заданий для подготовки к тестированию

1. Установите соответствие:

- 1) база заготовки в виде реальной поверхности разметочной риски называется ...;
 - 2) база, лишаящая заготовку 3-х степеней свободы, называется ...;
 - 3) база, лишаящая заготовку 2-х степеней свободы, называется ...;
 - 4) база, лишаящая заготовку одной степени свободы, называется ...
- А. явная база
Б. направляющая база
В. опорная база
Г. установочная база

2. Установите соответствие:

Классификация приспособлений по степени специализации:

- 1) универсально-безналадочные приспособления;
- 2) универсально-сборочное приспособление;
- 3) сборно-разборное приспособление;
- 4) неразборные специальные приспособления

Сокращенные обозначения:

- А. УСП
- Б. СРП
- В. НСП
- Г. УБП

3. Установите соответствие:

Режущие инструменты:

- 1) концевые фрезы
- 2) сверла
- 3) резцы токарные
- 4) шлифовальный круг

Непосредственное закрепление:

- А. В резцедержателе
- Б. В цанговом патроне
- В. На шпинделе (шлифовальной бабки)
- Г. В сверлильном патроне

4. Любое твердое тело при базировании имеет ...

- 1) три степени свободы
- 2) шесть степеней свободы
- 3) две степени свободы
- 4) восемь степеней свободы

5. Корпуса приспособлений изготавливается из ...

- 1) твердых сплавов
- 2) из быстрорежущей стали
- 3) из углеродистой стали
- 4) из чугуна

6. Кондукторные втулки предназначены ...

- 1) для ориентации и направления осевых инструментов
- 2) для закрепления заготовок
- 3) для досылки заготовок до установочных элементов
- 4) для закрепления режущего инструмента

7. Наиболее распространенными силовыми устройствами являются ...

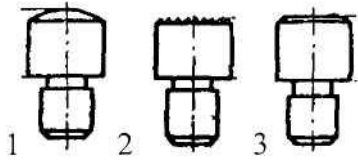
- 1) вакуумные приводы
- 2) магнитные приводы
- 3) пневматические приводы
- 4) центробежно-инерционные приводы

8. Отклонения фактически достигнутого положения от требуемого заготовки или изделия при базировании называется ...

- 1) погрешность базирования
- 2) погрешность закрепления
- 3) погрешность установки
- 4) погрешность приспособления

9. Установите соответствие:

Установочные элементы сборочного приспособления:



Наименование установочных элементов:

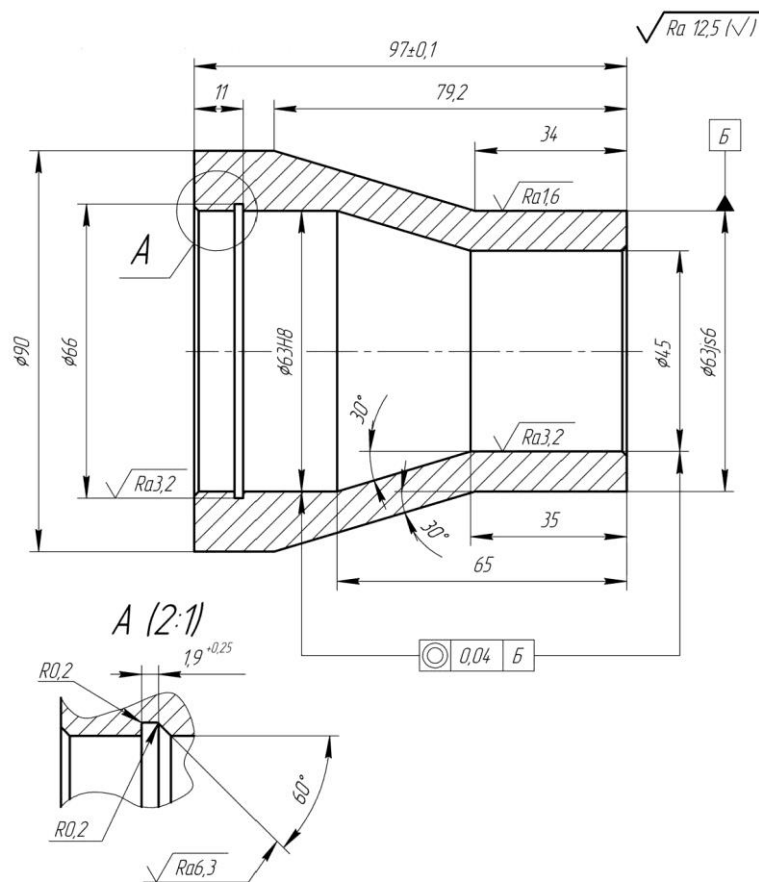
- А. Опорная пластина
- Б. Опора со сферической головкой
- В. Опора с насеченной головкой
- Г. Опора с плоской головкой

10. Наразборными станочными приспособлениями, предназначенными для многократного применения, являются ...

- 1) универсально-безналадочные приспособления
- 2) универсально-наладочные приспособления
- 3) универсально-сборочные приспособления
- 4) сборочно-разборные приспособления

7.2.2 Примерный перечень заданий для решения стандартных задач

Для решения стандартной задачи, студенту выдается рабочий чертеж детали, по выданному заданию необходимо разработать схему базирования заготовки на технологическую операцию.



1. 187...229 НВ.
2. Общие допуски по ГОСТ 30893.1 – т.

Рисунок 1. Переходник

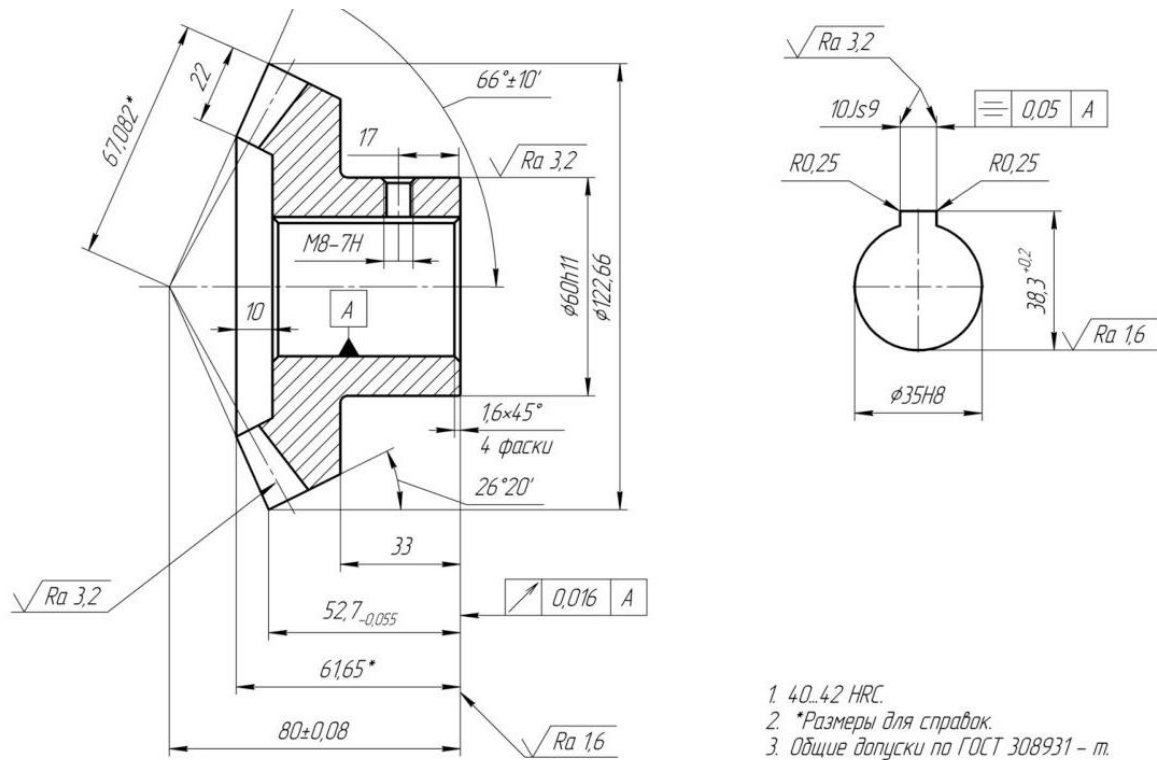
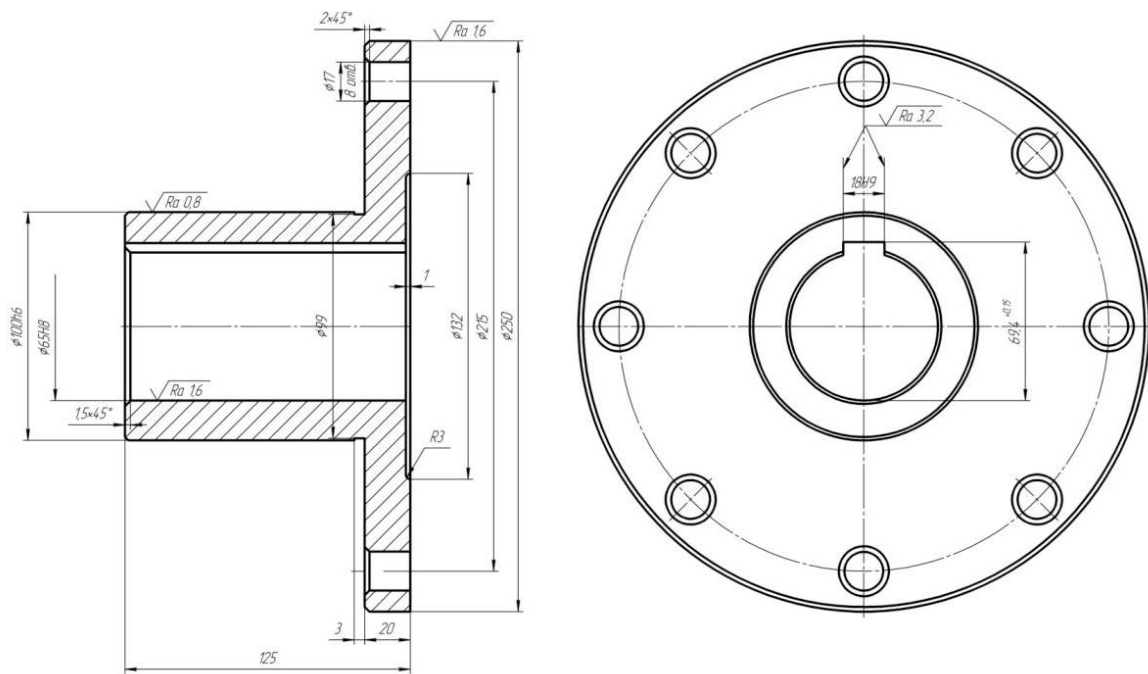


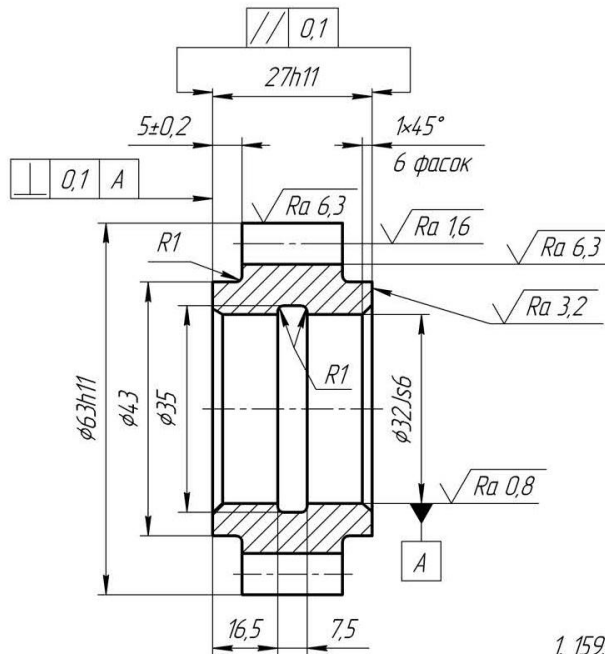
Рисунок 2. Шестерня



1. Общие допуски по ГОСТ 308931 - т.

Рисунок 3. Полумуфта

$\sqrt{Ra\ 12,5\ (\checkmark)}$



Модуль	<i>m</i>	3
Число зубьев	<i>z</i>	19
Коэффициент смещения	<i>x</i>	0
Длина общей нормали	<i>w</i>	$22,939_{-0,169}^{-0,111}$
Исходный контур	-	ГОСТ 13755-81
Степень точности	-	7-X
Делительный диаметр	<i>d</i>	57

- 159..187 НВ.
- Цементировать зубья $h\ 0,6..0,9\ \text{мм}$; 56..63 НRC.
- Общие допуски по ГОСТ30893.1 - т.

Рисунок 6. Шестерня

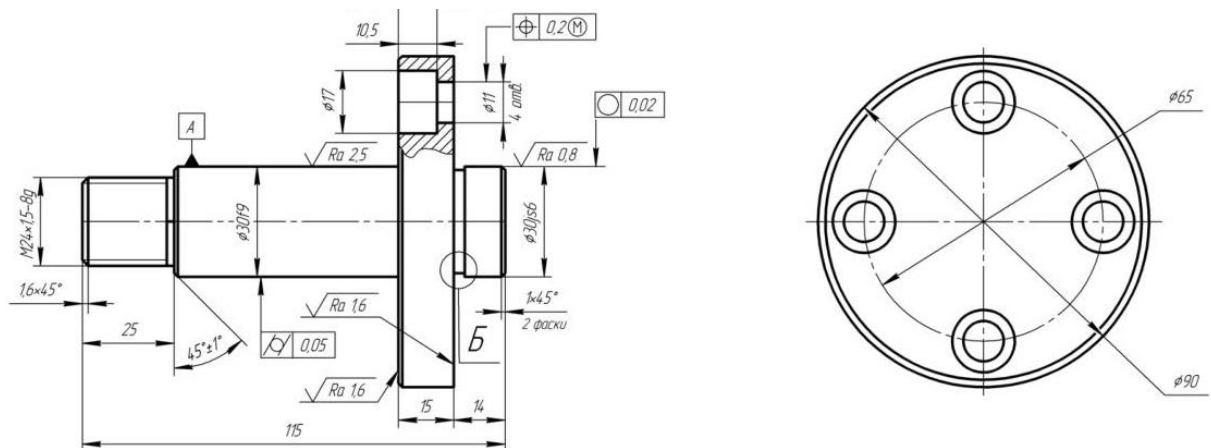


Рисунок 7. Штырь

7.2.3 Примерный перечень заданий для решения прикладных задач

Для решения прикладной задачи, студенту выдается рабочий чертеж детали (вариант ХХ), по выданному заданию необходимо произвести сило-

вой расчет приспособления (расчет сил зажима, расчет силового привода, расчет приспособления на точность).

7.2.4 Примерный перечень вопросов для подготовки к зачету с оценкой

1. Понятие о технологической оснастке и её роль в современном машиностроении.
2. Понятия базирования, объекта базирования, базы, видов баз.
3. Базирование заготовок по цилиндрическим поверхностям.
4. Погрешности установки заготовки на станке.
5. Классификация приспособлений по назначению.
6. Установочные элементы приспособлений.
7. Методы установки заготовок или деталей в приспособлениях.
8. Классификация приспособлений по степени специализации.
9. Зажимные элементы приспособлений, их виды.
10. Направляющие элементы приспособлений, их назначение.
11. Делительные и поворотные элементы приспособлений.
12. Унифицированные элементы приспособлений, их использование.
13. Принципы установки детали или заготовки в приспособление.
14. Правило шести точек при фиксации заготовки в приспособлении.
15. Особенности изготовления и контроля приспособлений.
16. Основные правила конструирования приспособлений.
17. Общие алгоритмы разработки и конструирования приспособления.
18. Исходная документация для разработки станочного приспособления.
19. Приспособления для установки и закрепления рабочего инструмента.
20. Приспособления сверлильных станков.
21. Приспособления фрезерных станков.
22. Приспособления токарных круглошлифовальных станков.
23. Приспособления обрабатываемых центров.
24. Универсальные приспособления.
25. Универсально-наладочные приспособления.
26. Универсально-безналадочные приспособления.
27. Универсально-сборные приспособления.
28. Универсально-сборные переналаживаемые приспособления.
29. Магнитные и электромагнитные приспособления, особенности, достоинства и недостатки.
30. Специализированные и наладочные приспособления.
31. Сборочные приспособления.
32. Контрольные приспособления.
33. Пневмогидроцилиндры, их достоинства и недостатки.
34. Электромеханические приводы приспособлений.
35. Гидродвигатели приспособлений, особенности их использования.
36. Кондукторы и их разновидности.
37. Винтовые и зажимные устройства.
38. Поводковые устройства, их назначение и применение.
39. Назначение передаточных механизмов в станочных приспособлениях.

7.2.5 Примерный перечень вопросов для подготовки к экзамену

Экзамен не предусмотрен.

7.2.6 Методика выставления оценки при проведении промежуточной аттестации

Промежуточная аттестация проводится в форме Зачета. К промежуточной аттестации допускаются обучающиеся, получившие положительную оценку при защите каждой лабораторной работы.

Зачет проводится путем организации устного и письменного опроса с использованием компьютера и прикладных программных средств по аттестационным заданиям, каждое из которых содержит 2 теоретических вопроса, тест, в котором 10 тестовых заданий, 1 стандартная задача и 1 прикладная задача. Каждый правильный ответ на теоретический вопрос оценивается 5 баллами, каждое тестовое задание оценивается 1 баллом, решенная задача оценивается по 5 баллов каждая. Максимальное количество набранных баллов – 30.

1. Оценка «Неудовлетворительно» ставится в случае, если студент набрал менее 16 баллов.
2. Оценка «Удовлетворительно» ставится в случае, если студент набрал от 16 до 20 баллов.
3. Оценка «Хорошо» ставится в случае, если студент набрал от 21 до 25 баллов.
4. Оценка «Отлично» ставится в случае, если студент набрал от 26 до 30 баллов.

7.2.7 Паспорт оценочных материалов

№ п/п	Контролируемые разделы (темы) дисциплины	Код контролируемой компетенции (или ее части)	Наименование оценочного средства
1	Технологическая оснастка	ПК-1	Вопросы, устный опрос, тест, зачет с оценкой
2	Станочные приспособления	ПК-1	Вопросы, устный опрос, тест, зачет с оценкой
3	Инструментальная оснастка и перспективы развития технологического оснащения.	ПК-1	Вопросы, устный опрос, тест, зачет с оценкой

7.3 Методические материалы, определяющие процедуры оценивания знаний, умений, навыков и (или) опыта деятельности

Проверка знаний на лабораторных занятиях, которая проводится в форме фронтального устного опроса, фиксируется преподавателем и доводится до сведения каждого обучающегося. Проверка правильности выполнения лабораторной работы, итогом которой является оценка «зачтено» или «не зачтено», характеризует практическую освоенность материала по ее теме.

Тестирование осуществляется, либо при помощи компьютерной системы тестирования, либо с использованием выданных тестовых заданий на бумажном носителе. Время тестирования 30 мин. Затем преподавателем осуществляется проверка теста, и выставляется оценка согласно методике выставления оценки при проведении промежуточной аттестации.

Решение стандартных задач осуществляется, либо при помощи компьютерной системы тестирования, либо с использованием выданных задач на бумажном носителе. Время решения задач 30 мин. Затем преподавателем осуществляется проверка задачи, и выставляется оценка согласно методике выставления оценки при проведении промежуточной аттестации.

Решение прикладных задач осуществляется, либо при помощи компьютерной системы тестирования, либо с использованием выданных задач на бумажном носителе. Время решения задач 30 мин. Затем преподавателем осуществляется проверка задачи, и выставляется оценка согласно методике выставления оценки при проведении промежуточной аттестации.

8 УЧЕБНО МЕТОДИЧЕСКОЕ И ИНФОРМАЦИОННОЕ ОБЕСПЕЧЕНИЕ ДИСЦИПЛИНЫ

8.1 Перечень учебной литературы, необходимой для освоения дисциплины

1. Пачевский, В.М. Технологическая оснастка [Электронный ресурс]: учеб. пособие / ФГБОУВПО «ВГТУ»; В.М. Пачевский, Кондратьев М.В., Краснова М.Н., Корнеев В.И. – Электрон. текстовые, граф. дан. – Воронеж: ФГБОУ «ВГТУ», 2015. – 1 диск. – Режим доступа: <http://bibl.cchgeu.ru/MarcWeb2/Found.asp>

2. Тарабрин, О.И. и др. Проектирование технологической оснастки в машиностроении [Текст]: учеб. пособие / О.И. Тарабрин, А.П. Абызов, В.Б. Ступко. – 2-е изд., испр. и доп. – СПб; М.; Краснодар: Лань, 2013. – 304 с. – (Учебная литература для вузов. Специальная литература).

3. Пачевский, В.М. Режущий инструмент [Электронный ресурс]: учеб. пособие / В. М. Пачевский, С.Ю. Жачкин; ГОУВПО «Воронеж. гос. техн. ун-т». – Электрон. текстовые, граф. дан. (3,41 МБ). Воронеж: ГОУВПО «ВГТУ», 2013. – 167 с. – Режим доступа: <http://bibl.cchgeu.ru/MarcWeb2/Found.asp>

4. Станочные приспособления: Справочник. В 2-х. – Т.1 / под ред. Б.Н. Вардашкина, А.А. Шатилова. – М.: Машиностроение. – 1984. – 592 с.

5. Станочные приспособления: Справочник. В 2-х т. – Т.2 / под ред. Б.Н. Вардашкина, В.В. Данилевского. – М.: Машиностроение. – 1984. – 656 с.

6. Технологическая оснастка [Электронный ресурс]: методические указания к выполнению лабораторных работ для студентов направления 15.03.01 «Машиностроение» (профиль «Технологии, оборудование и автоматизация машиностроительных производств») всех форм обучения / ФГБОУ ВО «ВГТУ»; сост. Ю.Э. Симонова. – Воронеж: ФГБОУ ВО «ВГТУ». – Изд. № 352-2021. – Режим доступа: <http://bibl.cchgeu.ru/MarcWeb2/Found.asp>

8.2 Перечень информационных технологий, используемых при осуществлении образовательного процесса по дисциплине (модулю), включая перечень лицензионного программного обеспечения, ресурсов информационно-телекоммуникационной сети «Интернет», современных профессиональных баз данных и информационных справочных систем

Лицензионное программное обеспечение

Adobe Acrobat Reader

Google Chrome

LibreOffice

WinDjView

КОМПАС-3D Учебная версия

Ресурсы информационно-телекоммуникационной сети «Интернет»

<http://www.edu.ru/>

Образовательный портал ВГТУ

Информационные справочные системы

<http://window.edu.ru>

<https://wiki.cchgeu.ru/>

Современные профессиональные базы данных

Ресурс машиностроения

Адрес ресурса: <http://www.i-mash.ru/>

Машиностроение: сетевой электронный журнал

Адрес ресурса: <http://indust-engineering.ru/archives-rus.html>

Библиотека Машиностроителя

Адрес ресурса: <https://lib-bkm.ru/>

9 МАТЕРИАЛЬНО-ТЕХНИЧЕСКАЯ БАЗА, НЕОБХОДИМАЯ ДЛЯ ОСУЩЕСТВЛЕНИЯ ОБРАЗОВАТЕЛЬНОГО ПРОЦЕССА

Наименование специальных* помещений и помещений для самостоятельной работы № 01.01/1 01.05/1

Ноутбук Dell Inspiron

Интерактивная доска 78” ActivBoard 178, ПО ActivInspire + кабель

Профилометр АБРИС-ПМ7 д/изм.шерох.повер.дет.машин

Станок плоскошлифовальный

Мультимедиа-проектор Sony VPL-SX125

Универсальное крепление для проекторов Shekla Pchela Hard

Лабораторный учебный фрезерный станок MiniMILL 45

Учебный настольный фрезерный станок
Компьютер в составе: «ВаРИАНт-Стандарт»
Плоттер Cannon ImagePrograf IPF770
Блок «Мультиплаз 2500»
Горелка плазменная

10 МЕТОДИЧЕСКИЕ УКАЗАНИЯ ДЛЯ ОБУЧАЮЩИХСЯ ПО ОСВОЕНИЮ ДИСЦИПЛИНЫ (МОДУЛЯ)

По дисциплине «Технологическая оснастка» читаются лекции, проводятся лабораторные занятия.

Основой изучения дисциплины являются лекции, на которых излагаются наиболее существенные и трудные вопросы, а также вопросы, не нашедшие отражения в учебной литературе.

Лабораторные занятия направлены на изучение конструкций приспособлений, приобретение практических навыков их проектирования, применения в технологическом процессе.

Большое значение по закреплению и совершенствованию знаний имеет самостоятельная работа студентов. Информацию о видах самостоятельной работы студенты получают на лекционных и лабораторных занятиях.

Контроль усвоения материала дисциплины производится проверкой и защитой лабораторных работ.

Освоение дисциплины оценивается на зачете.

Вид учебных занятий	Деятельность студента
Лекция	Написание конспекта лекций: - кратко, схематично, последовательно фиксировать основные положения, формулировки, обобщения, графики и схемы, выводы; - выделять важные мысли, ключевые слова, термины. Проверка терминов, понятий с помощью энциклопедий, словарей, справочников с выписыванием толкований в тетрадь. Обозначение вопросов, терминов, материала, которые вызывают трудности, поиск ответов в рекомендуемой литературе. Если самостоятельно не удастся разобраться в материале, необходимо сформулировать вопрос и задать преподавателю на консультации, на лабораторной работе.
Лабораторные работы	Перед каждой лабораторной работой студент должен ознакомиться с методическими указаниями, уяснить цели задания, подготовиться и познакомиться с нормативной, справочной и учебной литературой и обратить внимание на рекомендации преподавателя: какие основные

	<p>информационные данные извлечь из этих источников.</p> <p>При выполнении лабораторных работ применяется метод решения творческой задачи группой студентов, который предлагает ее членам коллективную работу и обсуждение проблем, затем оценку и выбор нужного варианта принятия решения.</p>
Самостоятельная работа	<p>Самостоятельная работа студентов способствует глубокому усвоению учебного материала и развитию навыков самообразования. Самостоятельная работа предполагает следующие составляющие:</p> <ul style="list-style-type: none"> - работа с текстами: учебниками, справочниками, дополнительной литературой, а также проработка конспектов лекций; - выполнение домашних заданий и расчетов; - работа над темами для самостоятельного изучения; - участие в работе студенческих научных конференций, олимпиад.
Подготовка к промежуточной аттестации	<p>При подготовке к любой аттестации необходимо ориентироваться на конспекты лекций, выполненные лабораторные работы, рекомендуемую литературу.</p> <p>Работа обучающегося при подготовке к текущей и промежуточной аттестации должна включать: изучение учебных вопросов; распределение времени на подготовку; консультирование у преподавателя по трудно усвояемым вопросам; рассмотрение наиболее сложных из них в дополнительной литературе, или других информационных источниках, предложенных преподавателем.</p>

ЛИСТ РЕГИСТРАЦИИ ИЗМЕНЕНИЙ

№ п/п	Перечень вносимых изменений	Дата внесения изменений	Подпись заведующего кафедрой, ответственного за реализацию ОПОП