

1. ЦЕЛИ И ЗАДАЧИ ДИСЦИПЛИНЫ

1.1. Цели дисциплины формирование у обучающихся профессиональных компетенций, основанных на знаниях об организационно-технических аспектах управления работой электроэнергетических систем (ЭЭС), о структуре и организации оперативно-диспетчерского управления (ОДУ) в электроэнергетике, а также о современных методах обработки и анализа оперативной информации.

1.2. Задачи освоения дисциплины

- изучение основ теории оперативно-диспетчерского управления ЭЭС;
- освоение практических навыков по подготовке решений в процессе оперативно-диспетчерского управления;
- ознакомление с современными программно-техническими средствами автоматизации оперативно-диспетчерского управления.

2. МЕСТО ДИСЦИПЛИНЫ В СТРУКТУРЕ ОПОП

Дисциплина «Оперативное диспетчерское управление в электроэнергетике» относится к дисциплинам вариативной части (дисциплина по выбору) блока Б1.

3. ПЕРЕЧЕНЬ ПЛАНИРУЕМЫХ РЕЗУЛЬТАТОВ ОБУЧЕНИЯ ПО ДИСЦИПЛИНЕ

Процесс изучения дисциплины «Оперативное диспетчерское управление в электроэнергетике» направлен на формирование следующих компетенций:

ПК-1 - Способен осуществлять управление электроэнергетическим режимом энергосистемы

Компетенция	Результаты обучения, характеризующие сформированность компетенции
ПК-1	знать нормативные правовые акты и нормативно-техническую документацию в области оперативно диспетчерского управления ЭЭС
	уметь создавать в ходе оперативно диспетчерского управления наиболее надежную послеаварийную схему электрических соединений объектов электроэнергетики
	владеть программными средствами, обеспечивающими решение задач оперативно-диспетчерского управления

4. ОБЪЕМ ДИСЦИПЛИНЫ

Общая трудоемкость дисциплины «Оперативное диспетчерское управление в электроэнергетике» составляет 7 з.е.

Распределение трудоемкости дисциплины по видам занятий

очная форма обучения

Виды учебной работы	Всего часов	Семестры
		2
Аудиторные занятия (всего)	54	54
В том числе:		
Лекции	18	18
Практические занятия (ПЗ)	36	36
Самостоятельная работа	198	198
Курсовая работа	+	+
Виды промежуточной аттестации - зачет с оценкой	+	+
Общая трудоемкость академические часы	252	252
з.е.	7	7

заочная форма обучения

Виды учебной работы	Всего часов	Семестры
		4
Аудиторные занятия (всего)	18	18
В том числе:		
Лекции	8	8
Практические занятия (ПЗ)	10	10
Самостоятельная работа	230	230
Курсовая работа	+	+
Часы на контроль	4	4
Виды промежуточной аттестации - зачет с оценкой	+	+
Общая трудоемкость академические часы	252	252
з.е.	7	7

5. СОДЕРЖАНИЕ ДИСЦИПЛИНЫ (МОДУЛЯ)

5.1 Содержание разделов дисциплины и распределение трудоемкости по видам занятий

очная форма обучения

№ п/п	Наименование темы	Содержание раздела	Лекц	Пра к зан.	СРС	Всего , час
1	Общие вопросы оперативного управления	Цели и задачи оперативного управления в энергосистемах. Принципы и структура диспетчерского управления. Должностные обязанности, права и ответственность диспетчера. Оперативные переговоры и ведение оперативной документации. Оперативные схемы и их ведение.	4	6	40	50
2	Организация и порядок оперативных переключений	Основные положения о переключениях в электрических сетях. Бланки переключений и программы переключений и их содержание. Переключения при ликвидации аварий. Действия с оперативной блокировкой при производстве оперативных переключений. Проведение испытаний и порядок ввода нового оборудования в работу. Операции с основными коммутационными аппаратами. Проверка положений коммутационных аппаратов.	6	12	60	78
3	Режимы энергосистемы	Режимы энергосистемы. Понятия: нормальное состояние, контролируемое аварийное состояние, чрезвычайное состояние, вынужденный режим энергосистемы.	4	6	38	48
4	Средства и способы регулирования режимов	Виды средств управления и регулирования. Способы регулирования режимов. Ведение заданного режима энергосистемы. Регулирование частоты и перетоков активной мощности. Средства генерации и регулирования баланса реактивной мощности. Регулирование напряжения при оперативном управлении энергосистемами и электрическими сетями.	4	12	60	76
Итого			18	36	198	252

заочная форма обучения

№ п/п	Наименование темы	Содержание раздела	Лекц	Пра к зан.	СРС	Всего , час
1	Общие вопросы оперативного управления	Цели и задачи оперативного управления в энергосистемах. Принципы и структура диспетчерского управления. Должностные обязанности, права и ответственность диспетчера. Оперативные переговоры и ведение оперативной документации. Оперативные схемы и их ведение.	2	2	52	56
2	Организация и порядок оперативных переключений	Основные положения о переключениях в электрических сетях. Бланки переключений и программы переключений и их содержание. Переключения при ликвидации аварий. Действия с оперативной блокировкой при производстве оперативных переключений. Проведение испытаний и порядок ввода нового оборудования в работу. Операции с основными коммутационными аппаратами. Проверка положений коммутационных аппаратов.	2	4	63	69
3	Режимы энергосистемы	Режимы энергосистемы. Понятия: нормальное состояние, контролируемое аварийное состояние, чрезвычайное состояние, вынужденный режим энергосистемы.	2	2	52	56
4	Средства и способы регулирования режимов	Виды средств управления и регулирования. Способы регулирования режимов. Ведение заданного режима энергосистемы. Регулирование частоты и перетоков активной мощности. Средства генерации и регулирования баланса реактивной мощности. Регулирование напряжения при оперативном управлении энергосистемами и электрическими сетями.	2	2	63	67
5	Часы на контроль				4	4
Итого			8	10	234	252

5.2 Перечень лабораторных работ

Не предусмотрено учебным планом

6. ПРИМЕРНАЯ ТЕМАТИКА КУРСОВЫХ ПРОЕКТОВ (РАБОТ) И КОНТРОЛЬНЫХ РАБОТ

В соответствии с учебным планом освоение дисциплины предусматривает выполнение курсовой работы во 2 семестре для очной формы обучения, в 4 семестре для заочной формы обучения.

Примерная тематика курсовой работы: «Оперативное управление распределительными электрическими сетями в нормальных и аварийных режимах».

Задачи, решаемые при выполнении курсовой работы:

- контроль режимов электрической сети;
- организация и сопровождение работ по выводу оборудования в ремонт и ввода в работу;
- оперативное управление в аварийных ситуациях.

7. ОЦЕНОЧНЫЕ МАТЕРИАЛЫ ДЛЯ ПРОВЕДЕНИЯ ПРОМЕЖУТОЧНОЙ АТТЕСТАЦИИ ОБУЧАЮЩИХСЯ ПО ДИСЦИПЛИНЕ

7.1. Описание показателей и критериев оценивания компетенций на различных этапах их формирования, описание шкал оценивания

7.1.1 Этап текущего контроля

Результаты текущего контроля знаний и межсессионной аттестации оцениваются по следующей системе:

«аттестован»;

«не аттестован».

Компетенция	Результаты обучения, характеризующие сформированность компетенции	Критерии оценивания	Аттестован	Не аттестован
ПК-1	знать нормативные правовые акты и нормативно-техническую документацию в области оперативно диспетчерского управления ЭЭС	Активная работа на практических занятиях, отвечает на теоретические вопросы при защите курсовой работы	Выполнение работ в срок, предусмотренный в рабочих программах	Невыполнение работ в срок, предусмотренный в рабочих программах
	уметь создавать в ходе оперативно диспетчерского управления наиболее надежную послеаварийную схему электрических соединений объектов электроэнергетики	Решение типовых практических задач, написание курсовой работы	Выполнение работ в срок, предусмотренный в рабочих программах	Невыполнение работ в срок, предусмотренный в рабочих программах
	владеть программными средствами, обеспечивающими решение задач оперативно-диспетчерского управления	Решение прикладных задач, выполнение плана работ по разработке курсовой работы	Выполнение работ в срок, предусмотренный в рабочих программах	Невыполнение работ в срок, предусмотренный в рабочих программах

7.1.2 Этап промежуточного контроля знаний

Результаты промежуточного контроля знаний оцениваются в 2 семестре для очной формы обучения, 4 семестре для заочной формы обучения по четырехбалльной системе:

- «отлично»;
- «хорошо»;
- «удовлетворительно»;
- «неудовлетворительно».

Компетенция	Результаты обучения, характеризующие сформированность компетенции	Критерии оценивания	Отлично	Хорошо	Удовл.	Неудовл.
ПК-1	знать нормативные правовые акты и нормативно-техническую документацию в области оперативно диспетчерского управления ЭЭС	Тест	Выполнение теста на 90- 100%	Выполнение теста на 80-90%	Выполнение теста на 70-80%	В тесте менее 70% правильных ответов
	уметь создавать в ходе оперативно диспетчерского управления наиболее надежную послеаварийную схему электрических соединений объектов электроэнергетики	Решение типовых практических задач	Задачи решены в полном объеме и получены верные ответы	Продемонстрирован верный ход решения всех, но не получен верный ответ во всех задачах	Продемонстрирован верный ход решения в большинстве задач	Задачи не решены
	владеть программными средствами, обеспечивающими решение задач оперативно-диспетчерского управления	Решение прикладных задач в области оперативно диспетчерского управления	Задачи решены в полном объеме и получены верные ответы	Продемонстрирован верный ход решения всех, но не получен верный ответ во всех задачах	Продемонстрирован верный ход решения в большинстве задач	Задачи не решены

7.2 Примерный перечень оценочных средств (типовые контрольные задания или иные материалы, необходимые для оценки знаний, умений, навыков и (или) опыта деятельности)

7.2.1 Примерный перечень заданий для подготовки к тестированию

1. Распоряжение о переключении это:

- а) устное задание на выполнение переключений в электроустановках, которое содержит цель операций и последовательность их выполнения;
- б) согласие персонала, в ведении которого находится оборудование, на выполнение переключений персоналом, который осуществляет оперативное управление этим оборудованием.

2. Оперативное ведение это:

- а) управление состоянием оборудования, при котором переключения в электроустановках могут выполняться только по распоряжению оперативного персонала определенного уровня и в заданной им последовательности;
- б) управление состоянием оборудования, при котором переключения в электроустановках

выполняются по разрешению оперативного персонала определенного уровня.

3. Нормальная схема это:

- а) электрическая схема с нанесенными оперативными названиями оборудования и коммутационных аппаратов с фактическим отображением их состояния;
- б) совокупность элементов и средств отображения информации, которые наглядно представляют электрическую схему электростанции (подстанции, электрической сети) и состояние коммутационных аппаратов;
- в) электрическая схема с обозначением типов оборудования и утвержденным нормальным состоянием коммутационных аппаратов;
- г) документ описательного характера, который определяет условия отклонения от нормальной схемы электроустановки или сети, мероприятия по режиму, РЗА и ПА, которые необходимо при этом выполнить.

4. Оборудование считается находящимся в работе, если:

- а) оно отключено коммутационными аппаратами или расшиновано и подготовлено к выполнению ремонтных работ в соответствии с требованиями ПТБ;
- б) его коммутационные аппараты включены и образована замкнутая электрическая цепь между источником питания и приемником электроэнергии;
- в) оно отключено коммутационными аппаратами, и возможно немедленное включение его в работу с помощью этих аппаратов;
- г) оно отключено только выключателями или отделителями с автоматическим приводом на включение, и его можно ввести в работу автоматическими устройствами.

5. По чьему распоряжению (разрешению) выполняются переключения на электрооборудовании и устройствах РЗА (ПА)?

- а) главного инженера;
- б) производственного персонала;
- в) оперативного персонала;
- г) потребителя.

6. По распоряжению кого в распределительных сетях при отсутствии диспетчеризации могут выполняться переключения и чем определяется перечень электроустановок с таким порядком переключений?

- а) административно-технического персонала и перечень определяется распоряжением по ПЭС;
- б) административно-технического персонала и перечень определяется распоряжением по РЭС;
- в) диспетчера ПЭС и перечень определяется распоряжением по ПЭС;
- г) персонала потребителя и перечень определяется распоряжением по ПЭС.

7. Допускается ли многоподчиненность оперативного персонала электроустановок диспетчерам разного уровня?

- а) нет;
- б) да;
- в) да, но только персонала ОВБ;
- г) да, но только оперативно-производственного персонала.

8. Возможно ли выполнение переключений без распоряжения и разрешения оперативного персонала высшего уровня, но с последующим его уведомлением?

- а) нет;
- б) да , во всех случаях;
- в) да , в случаях , не терпящих промедления (несчастный случай , авария, пожар , стихийное бедствие);
- г) да, в случае отсутствия связи.

9 Кому разрешается выполнение переключений в электроустановках?

- а) только оперативному персоналу, имеющему право ведения оперативных переговоров;
- б) оперативному и оперативно-производственному персоналу;
- в) оперативному, оперативно-производственному и административно-техническому персоналу;
- г) оперативному, оперативно-производственному и административно-техническому персоналу, имеющему право ведения оперативных переговоров;

10 За что несет ответственность оперативный персонал, по разрешению которого производятся переключения?

- а) за возможность и своевременность их выполнения при существующей схеме и режиме работы электросети, допустимость режимов после переключений;
- б) за допустимость и своевременность переключений при существующей схеме и режиме работы оборудования , а также правильную последовательность и необходимое количество операций коммутационными аппаратами и устройствами РЗА и ПА;
- в) за правильную последовательность и необходимое количество операций коммутационными аппаратами и устройствами РЗА и ПА; г) за допустимость операций в данной схеме и режиме работы оборудования, правильность выбора типового бланка и последовательность операций с коммутационными аппаратами и устройствами РЗА (ПА), своевременность и точность выполнения распоряжений диспетчера.

11 За что несет ответственность оперативный персонал, по распоряжению которого производятся переключения?

- а) за возможность и своевременность их выполнения при существующей схеме и режиме работы электросети, допустимость режимов после переключений; б) за допустимость и своевременность переключений при существующей схеме и режиме работы оборудования, а также правильную последовательность и необходимое количество операций коммутационными аппаратами и устройствами РЗА и ПА;
- в) за правильную последовательность и необходимое количество операций коммутационными аппаратами и устройствами РЗА и ПА;
- г) за допустимость операций в данной схеме и режиме работы оборудования, правильность выбора типового бланка и последовательность операций с коммутационными аппаратами и устройствами РЗА (ПА), своевременность и точность выполнения распоряжений диспетчера.

12 За что несут ответственность лица, непосредственно выполняющие переключения и контролирующие переключения?

- а) за возможность и своевременность их выполнения при существующей схеме и режиме работы электросети, допустимость режимов после переключений;
- б) за допустимость и своевременность переключений при существующей схеме и режиме работы оборудования, а также правильную последовательность и необходимое количество операций коммутационными аппаратами и устройствами РЗА и ПА;

- в) за правильную последовательность и необходимое количество операций коммутационными аппаратами и устройствами РЗА и ПА;
- г) за допустимость операций в данной схеме и режиме работы оборудования, правильность выбора типового бланка и последовательность операций с коммутационными аппаратами и устройствами РЗА (ПА), своевременность и точность выполнения распоряжений диспетчера.

13 По каким документам и в каком составе работников выполняются сложные и простые переключения?

- а) только по бланкам переключений двумя лицами;
- б) сложные переключения - по бланкам переключений двумя лицами, простые - без бланка одним лицом при исправной оперативной блокировке;
- в) сложные переключения - только по типовым бланкам переключений двумя лицами, простые - без бланка одним лицом при исправной оперативной блокировке;
- г) сложные переключения - по бланкам переключений, простые - без бланка, но двумя лицами.

14 Кто несет ответственность за правильность переключений при их выполнении двумя лицами?

- а) оба лица;
- б) диспетчер;
- в) лицо, непосредственно выполняющее переключения;
- г) контролирующий.

15. Кто может быть привлечен к выполнению отдельных операций на закрепленном оборудовании при переключениях в электроустановках с использованием бланков переключений?

- а) производственный персонал на закрепленном оборудовании;
- б) административно-технический персонал;
- в) персонал МСРЗА на закрепленном оборудовании;
- г) персонал потребителя.

7.2.2 Примерный перечень заданий для решения типовых задач

1. Для схемы изображенной на рисунке 1 выполнить задание:

Отключился выключатель ВВ31 на ПС
Петровская,
ДЭМ ПС Западная сообщил об исчезновении
перетока по линии Л302,
ДЭМ ПС Петровская доложил что
выключатель отключился в результате
ошибочных действий персонала РЗА,
работающего в цепях управления ВВ30.
Какие меры и в какой последовательности
необходимо предпринимать диспетчеру РДУ
(ОДУ)?

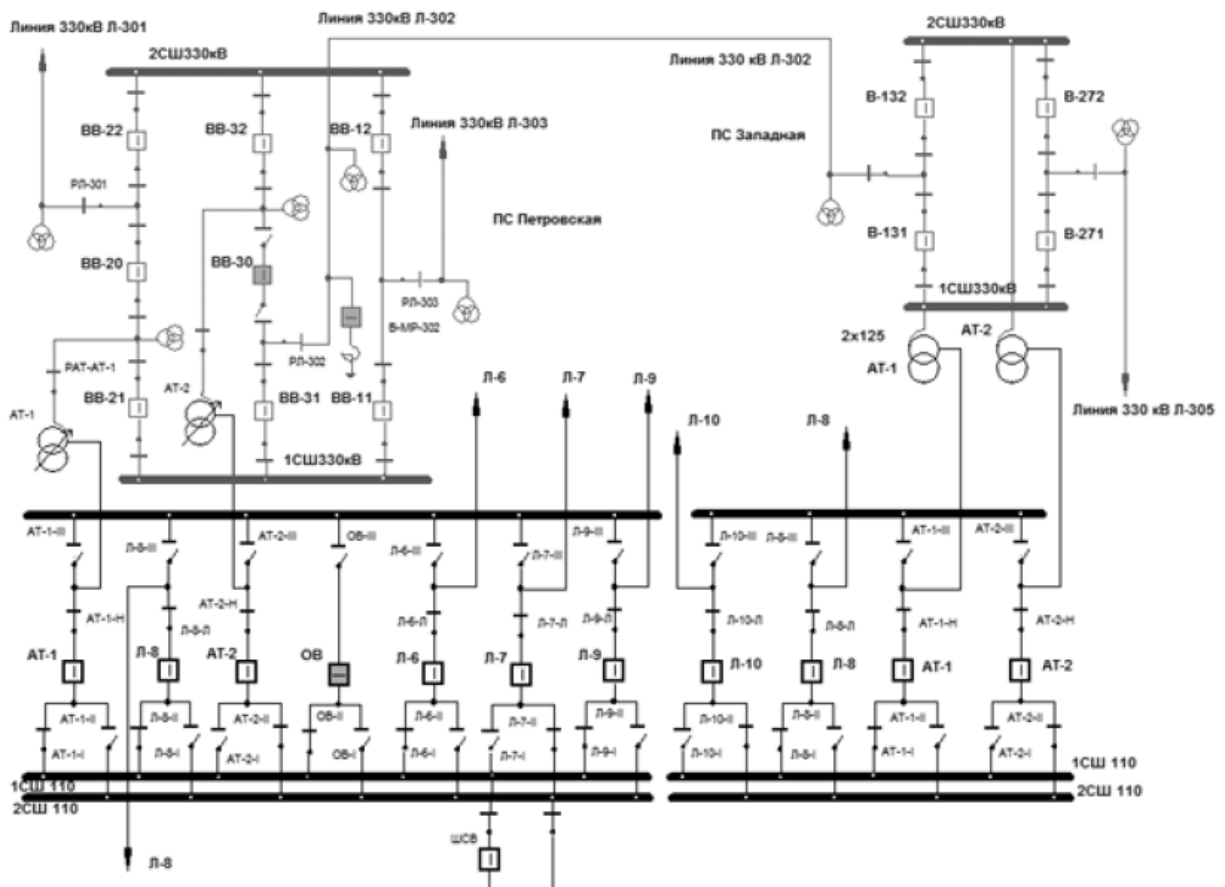


Рисунок 1 - Схема ПС "Петровская" и ПС "Западная"

ПС Петровская и ПС Западная имеют связи с энергосистемой по линиям 330 кВ Л301, Л303, Л305.

Реактор линии Л302 на ПС Петровская отключен по режиму.

Воздушный выключатель В30 на ПС Петровская выведен в текущий ремонт (в данный момент на панели РЗА В30 работает бригада релейщиков). Переток по линии 330 кВ «ПС Петровская — ПС Западная» составляет 120 МВт.

Длина линии 330 кВ «ПС Петровская — ПС Западная» составляет 160 км.

Включение линии Л302 под напряжение по нормальной схеме производится с ПС Западная.

2. Для схемы изображенной на рисунке 1 выполнить задание:

На ПС Петровская при производстве осмотра оборудования в ОРУ 110 кВ дежурным был обнаружен нагрев линейного разъединителя Л6Л.

Линия Л6 транзитная, на линии Л6 имеются отпайки к подстанциям, потребитель которых — население.

Какие меры и в какой последовательности необходимо предпринимать диспетчеру РДУ?

3. На ПС 110/35/10 Екатеринбург (Рисунок 2) вывести в ремонт первую секцию шин 10 кВ в ремонт. ПС Екатеринбург является транзитной. Питание ПС осуществляется по ВЛ 110 кВ С-77 Тара-Екатериненка. По условиям поставленной задачи необходимо произвести операции в определенной последовательности для вывода в ремонт 1 СШ-10кВ, которая по нормальной схеме получает питание от Т-1, на секции присутствуют два отходящих фидера 10 кВ, где МВ-10 ф. №4 нормально включен и имеет устройство АПВ, а МВ-10 ф. №5 находится в резерве, ТН-10 кВ и МСШР-10 кВ в яч. №6.

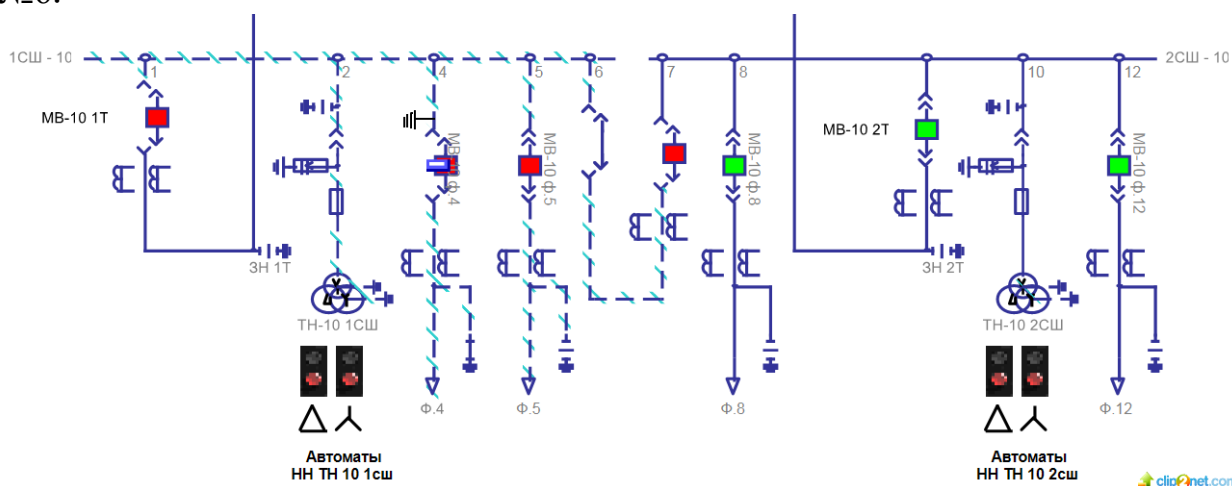


Рисунок 2- Схема РУ 10 кВ ПС "Екатериненка"

4. На ПС 110/10 "Знаменка" (Рисунок 3) вывести в ремонт выключатель МВ-110 1В. ПС Знаменка 110/10 запитана по ВЛ-110 кВ С-76 Тара-Знаменка, имеет две отходящих ВЛ-110 кВ С-81 Знаменка-Б.-Уки и С-82 Знаменка-Шухово, соединенных между собой двумя секциями шин 110 кВ, а так же межсекционной ремонтной перемычкой, позволяющей на период ремонта выключателей ВЛ-110 кВ С-81 и С-82, запитывать отходящие ЛЭП. На каждой из двух секций установлены понижающий трансформаторы 110/10 Т-1 и Т-2 соответственно, низкая сторона которых так же разделяется на две секции, объединяемые между собой СВ, что позволяет выводить в ремонт один из трансформаторов с переводом нагрузки на другой.

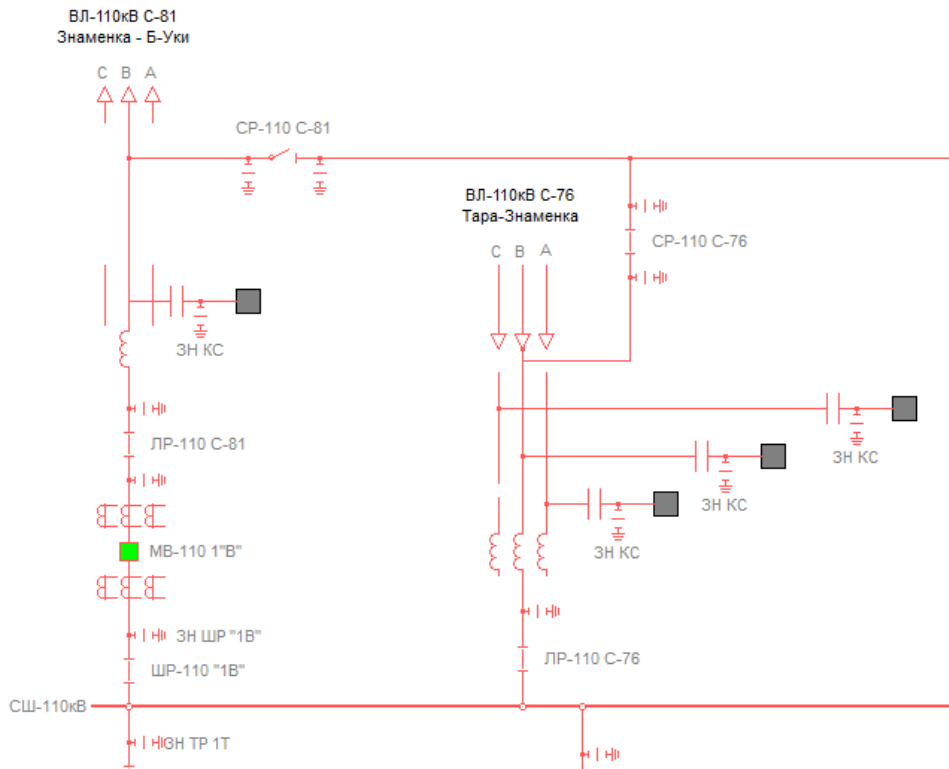


Рисунок 3- Схема ПС "Знаменка"

5. На ПС 110/10 "Знаменка" (Рисунок 3) вывести в ремонт силовой трансформатор Т1.

6. При производстве оперативных переключений по выводу П сш-110 кВ ПС "Кожевниково" (Рисунок 4) обнаружен дефект (трещина) изолятора ЛР-110кВ С-18.

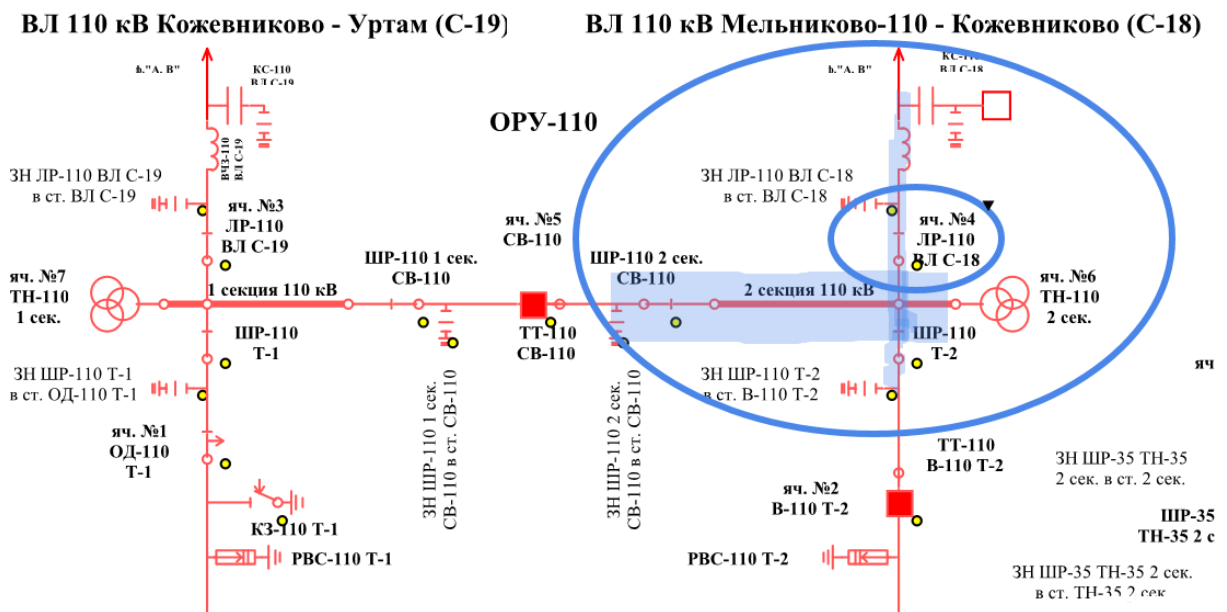


Рисунок 4 Схема ПС "Кожевниково"

7.2.3 Примерный перечень заданий для решения прикладных задач

Прикладные задачи по данной дисциплине в полном объеме реализованы в курсовой работе.

7.2.4 Примерный перечень вопросов для подготовки к зачету

Не предусмотрено учебным планом

7.2.5 Примерный перечень вопросов для подготовки к зачету с оценкой

1. Каковы цели и основные задачи оперативного управления в энергосистемах?
2. Каковы основные свойства энергетических систем, определяющие требования к системе оперативного управления?
3. Каковы основные принципы организации диспетчерского управления?
4. Какова структура диспетчерского управления?
5. Как закрепляется оборудование энергосистем в оперативном отношении?
6. В чем суть терминов «оперативные руководители» и «оперативный персонал»?
7. Какими знаниями должен обладать диспетчер энергосистемы, предприятия электрических сетей, РЭС?
8. Как осуществляется подготовка диспетчера?
9. Каковы должностные обязанности и права диспетчера?
10. Как осуществляется приемка и сдача смены дежурным диспетчером?
11. Каковы форма и методика проведения оперативных переговоров?
12. Какие сведения и по какой форме записываются в оперативный журнал?
13. Какие технические средства используются при реализации диспетчерского управления?
14. Как подразделяются оперативные переключения по сложности?
15. Какие можно привести примеры оперативных переключений разной сложности?
16. Какие можно привести примеры плановых, внеплановых и аварийных переключений?
17. Какие оперативные переключения выполняются по распоряжению диспетчера?
18. Какие оперативные переключения выполняются по разрешению диспетчера?
19. Кто имеет право производить оперативные переключения?
20. В каких случаях переключения производятся по бланкам переключений, программам переключений?
21. Для чего применяются типовые бланки переключений?
22. Как оформляются бланки переключений?
23. Как производятся переключения по бланкам переключений?
24. Как производятся переключения при разных формах дежурства на подстанциях?
25. Каковы основные правила действий с блокировкой при переключениях?

26. Каково назначение оперативной блокировки?
27. Каково назначение основных коммутационных аппаратов - выключателей, разъединителей, отделителей?
28. При каких условиях запрещается производить плановые переключения?
29. Что понимается под режимом энергосистемы?
30. Какие вы знаете основные виды режимов электрических систем?
31. Каковы наиболее характерные этапы развития аварийного процесса?
32. Как диспетчер может распознавать аварию и оценить ее последствия?
33. Каким требованиям должен отвечать план ликвидации аварий?
34. Какие вы знаете управляющие воздействия диспетчера на электростанцию, потребителей электроэнергии и электрическую сеть?
35. Кто может быть привлечен к ликвидации аварии?
36. Как должен действовать оперативный персонал, если распоряжения диспетчера представляются ему неверными?
37. Кто имеет право взять руководство ликвидацией аварии на себя или поручить его другому лицу?
38. Когда возникают перегрузки линий электропередачи?
39. Чем опасна перегрузка линий электропередачи?
40. Чем определяется допустимая токовая нагрузка линии?
42. Каковы причины аварийного снижения частоты?
43. Каково основное назначение АЧР?
44. Какие категории имеет АЧР?
45. Какие меры предпринимает диспетчер для снижения частоты в аварийном режиме?
46. Каков характер изменения реактивной мощности нагрузки при снижении напряжения?

7.2.6. Методика выставления оценки при проведении промежуточной аттестации

Зачет с оценкой проводится по тест - билетам, каждый из которых содержит 10 вопросов и задачу. Каждый правильный ответ на вопрос в тесте оценивается 1 баллом, задача оценивается в 10 баллов (5 баллов верное решение и 5 баллов за верный ответ). Максимальное количество набранных баллов – 20.

1. Оценка «Неудовлетворительно» ставится в случае, если студент набрал менее 10 баллов.

2. Оценка «Удовлетворительно» ставится в случае, если студент набрал от 11 до 14 баллов

3. Оценка «Хорошо» ставится в случае, если студент набрал от 15 до 17 баллов.

4. Оценка «Отлично» ставится, если студент набрал от 18 до 20 баллов.

7.2.7 Паспорт оценочных материалов

№ п/п	Контролируемые разделы (темы) дисциплины	Код контролируемой компетенции	Наименование оценочного средства
1	Общие вопросы оперативного управления	ПК-1	Тест, контрольная работа, требования к курсовой работе.
2	Организация и порядок оперативных переключений	ПК-1	Тест, контрольная работа, требования к курсовой работе.
3	Режимы энергосистемы	ПК-1	Тест, контрольная работа, требования к курсовой работе.
4	Средства и способы регулирования режимов	ПК-1	Тест, контрольная работа, требования к курсовой работе.

7.3. Методические материалы, определяющие процедуры оценивания знаний, умений, навыков и (или) опыта деятельности

Тестирование осуществляется с использованием выданных тест-заданий на бумажном носителе. Время тестирования 30 мин. Затем осуществляется проверка теста экзаменатором и выставляется оценка согласно методики выставления оценки при проведении промежуточной аттестации.

Решение типовых задач осуществляется с использованием выданных задач на бумажном носителе. Время решения задач 30 мин. Затем осуществляется проверка решения задач экзаменатором и выставляется оценка, согласно методики выставления оценки при проведении промежуточной аттестации.

Решение прикладных задач осуществляется с использованием выданных задач на бумажном носителе. Время решения задач 30 мин. Затем осуществляется проверка решения задач экзаменатором и выставляется оценка, согласно методики выставления оценки при проведении промежуточной аттестации.

Защита курсовой работы осуществляется согласно требованиям, предъявляемым к работе, описанным в методических материалах. Примерное время защиты на одного студента составляет 20 мин.

8 УЧЕБНО МЕТОДИЧЕСКОЕ И ИНФОРМАЦИОННОЕ ОБЕСПЕЧЕНИЕ ДИСЦИПЛИНЫ)

8.1 Перечень учебной литературы, необходимой для освоения дисциплины

8.1.1 Калентионок Е.В. Оперативное управление в энергосистемах [Электронный ресурс]: учебное пособие/ Калентионок Е.В., Прокопенко В.Г., Федин В.Т.— Электрон. текстовые данные.— Минск: Вышэйшая школа, 2007.— 351 с.— Режим доступа: <http://www.iprbookshop.ru/20103.html>

8.1.2 Бойчук, В. С. Оперативное управление в энергосистемах : учебное пособие / В. С. Бойчук, А. В. Куксин. — Москва, Вологда : Инфра-Инженерия, 2023. — 404 с. — ISBN 978-5-9729-1122-6. — Текст : электронный // Цифровой образовательный ресурс IPR SMART : [сайт]. — URL: <https://www.iprbookshop.ru/132796.html>

8.1.3 Русина А.Г. Режимы электрических станций и электроэнергетических систем [Электронный ресурс]: учебник/ Русина А.Г., Филиппова Т.А.— Электрон. текстовые данные.— Новосибирск: Новосибирский государственный технический университет, 2014.— 400 с.— Режим доступа: <http://www.iprbookshop.ru/45157.html>.

8.2 Перечень информационных технологий, используемых при осуществлении образовательного процесса по дисциплине, включая перечень лицензионного программного обеспечения, ресурсов информационно-телекоммуникационной сети «Интернет», современных профессиональных баз данных и информационных справочных систем:

8.2.1 Программное обеспечение

- WIN HOME 10 32-bit/64-bit All Lng PK Lic Online DwnLd NR;
- OpenOffice;
- Google Chrome;
- Adobe Acrobat Reader;
- Компас-График LT.

8.2.2 Ресурсы информационно-телекоммуникационной сети «Интернет»

- Российское образование. Федеральный портал. <http://www.edu.ru/>
- Образовательный портал ВГТУ <https://education.cchgeu.ru/>

8.2.3 Информационные справочные системы

- <https://wiki.cchgeu.ru/>

8.2.4 Современные профессиональные базы данных

- Сайт ФГБУ Институт стандартизации. Адрес ресурса: <http://www.gostinfo.ru/catalog/gostlist/>
- Сайт Netelectro Новости электротехники, оборудование и средства автоматизации. Адрес ресурса: <https://netelectro.ru/>
- Marketelectro Отраслевой электротехнический портал. Представлены новости отрасли и компаний, объявления, статьи, информация о мероприятиях, фотогалерея, видеоматериалы, нормативы и стандарты, библиотека, электромаркетинг. Адрес ресурса: <https://marketelectro.ru/>
- Сайт Чертежи.ru - это проекты домов и коттеджей, дипломные и курсовые работы в AutoCad, Компас Адрес ресурса: <https://chertezhi.ru/>
- Online Electric | База данных по электрическим сетям и электрооборудованию. <https://online-electric.ru/dbase.php>
- Проект Русский кабель: RusCable.Ru : Раздел Справочники: ГОСТ-энергетика. Адрес ресурса: <https://www.ruscable.ru/doc/docgost/>

- Элек.ру - Электротехнический портал, каталог компаний, товаров и услуг. Адрес ресурса: <https://www.elec.ru/>

- Сайт ООО «Электропоставка» : Библиотека гостей и типовых проектов

Адрес ресурса: <https://elektropostavka.ru/library>

9 МАТЕРИАЛЬНО-ТЕХНИЧЕСКАЯ БАЗА, НЕОБХОДИМАЯ ДЛЯ ОСУЩЕСТВЛЕНИЯ ОБРАЗОВАТЕЛЬНОГО ПРОЦЕССА

Реализация дисциплины «Оперативное диспетчерское управление в электроэнергетике» требует наличия учебной аудитории для проведения лекционных занятий.

Оборудование аудитории: комплект учебной мебели:

- рабочее место преподавателя (стол, стул);
- рабочие места обучающихся (столы, стулья).

Технические средства обучения:

- проектор;
- экран.

Переносное техническое оборудование:

- переносной компьютер.

Для проведения практических занятий используется учебная аудитория.

Оборудование аудитории: комплект учебной мебели:

- рабочее место преподавателя (стол, стул);
- рабочие места обучающихся (столы, стулья).

Технические средства обучения:

- персональные компьютеры в сборе – 20 шт.

Для самостоятельной работы используется «Аудитория для групповых и индивидуальных консультаций/ Аудитория для самостоятельной работы»

Оборудование аудитории: комплект учебной мебели:

- рабочее место преподавателя (стол, стул);
- рабочие места обучающихся (столы, стулья).

Технические средства обучения:

– персональный компьютер с возможностью подключения к сети "Интернет" и обеспечением доступа к электронной информационно-образовательной среде вуза.

10 МЕТОДИЧЕСКИЕ УКАЗАНИЯ ДЛЯ ОБУЧАЮЩИХСЯ ПО ОСВОЕНИЮ ДИСЦИПЛИНЫ (МОДУЛЯ)

По дисциплине «Оперативное диспетчерское управление в электроэнергетике».

Основой изучения дисциплины являются лекции, на которых

излагаются наиболее существенные и трудные вопросы, а также вопросы, не нашедшие отражения в учебной литературе.

Практические занятия направлены на приобретение практических навыков составления оперативно диспетчерской документации. Занятия проводятся путем решения конкретных задач в аудитории.

Методика выполнения курсовой работы изложена в учебно-методическом пособии. Выполнять этапы курсовой работы должны своевременно и в установленные сроки.

Контроль усвоения материала дисциплины производится проверкой курсовой работы, защитой курсовой работы.

Вид учебных занятий	Деятельность студента
Лекция	Написание конспекта лекций: кратко, схематично, последовательно фиксировать основные положения, выводы, формулировки, обобщения; помечать важные мысли, выделять ключевые слова, термины. Проверка терминов, понятий с помощью энциклопедий, словарей, справочников с выписыванием толкований в тетрадь. Обозначение вопросов, терминов, материала, которые вызывают трудности, поиск ответов в рекомендуемой литературе. Если самостоятельно не удастся разобраться в материале, необходимо сформулировать вопрос и задать преподавателю на лекции или на практическом занятии.
Практическое занятие	Конспектирование рекомендуемых источников. Работа с конспектом лекций, подготовка ответов к контрольным вопросам, просмотр рекомендуемой литературы. Прослушивание аудио- и видеозаписей по заданной теме, выполнение расчетно-графических заданий, решение задач по алгоритму.
Самостоятельная работа	Самостоятельная работа студентов способствует глубокому усвоению учебного материала и развитию навыков самообразования. Самостоятельная работа предполагает следующие составляющие: <ul style="list-style-type: none"> - работа с текстами: учебниками, справочниками, дополнительной литературой, а также проработка конспектов лекций; - выполнение домашних заданий и расчетов; - работа над темами для самостоятельного изучения; - участие в работе студенческих научных конференций, олимпиад; - подготовка к промежуточной аттестации.
Подготовка к промежуточной аттестации	Готовиться к промежуточной аттестации следует систематически, в течение всего семестра. Интенсивная подготовка должна начинаться не позднее, чем за месяц-полтора до промежуточной аттестации. Данные перед зачетом с оценкой, зачетом с оценкой три дня эффективнее всего использовать для повторения и систематизации материала.

ЛИСТ РЕГИСТРАЦИИ ИЗМЕНЕНИЙ

№ п/п	Перечень вносимых изменений	Дата внесения изменений	Подпись заведу- ющего кафедрой, ответственной за реализацию ОПОП
1	Актуализированы разделы 8.1, 8.2 пункта 8, а именно «Перечень учебной литературы, необходимой для освоения дисциплины», «Лицензионное программное обеспечение», «Свободно распространяемое и бесплатное программное обеспечение», «Современные профессиональные базы данных». Актуализирован пункт 9 «Материально-техническая база, необходимая для осуществления образовательного процесса»	31.08.2025	