

**МИНИСТЕРСТВО НАУКИ И ВЫСШЕГО ОБРАЗОВАНИЯ РОССИЙСКОЙ ФЕДЕРАЦИИ**  
Федеральное государственное бюджетное образовательное учреждение  
высшего образования  
«Воронежский государственный технический университет»

**Методические рекомендации**  
**по выполнению практических работ**  
по дисциплине  
**«Инженерная графика»**  
для студентов очной формы обучения  
специальностей СПО

Методические указания обсуждены на заседании методического совета СПК «19» 03 2021 года.  
Протокол № 7,

Председатель методического совета СПК  
Сергеева С.И. \_\_\_\_\_

  
(подпись)

Методические указания одобрены на заседании педагогического совета СПК  
«26» 03 2021 года.                      Протокол № 7.

Председатель педагогического совета СПК  
Облиенко А.В. \_\_\_\_\_

  
(подпись)

Воронеж  
2021

УДК 744(07)  
ББК 85.15я723

Составитель: Круссер Т.И., преподаватель СПК

Методические рекомендации по выполнению практических работ по дисциплине «Инженерная графика»: методические указания / ФГБОУ ВО «Воронежский государственный технический университет»; сост. Т.И. Круссер ин. Воронеж: Изд-во ВГТУ, 2021. 165 с.

Настоящие методические рекомендации с приложениями №1 и №2 являются учебно-методической разработкой по курсу «Инженерная графика» и предназначены для студентов второго курса специальностей 23.02.03, 08.02.05.

УМК содержит методические рекомендации по выполнению практических и графических работ дисциплины, приложение №1 - 30 вариантов заданий по всем темам дисциплины «Инженерная графика», изучаемым студентами по учебному плану на 2 курсе, приложение №2 - ГОСТы, необходимые для выполнения заданий, предусмотренных данными методическими указаниями. Приложение №1 содержит примеры выполнения работ.

УДК 744(07)  
ББК 85.15я723

**Рецензент** - Жулай Владимир Алексеевич, доктор технических наук, профессор

*Издается по решению редакционно-издательского совета Воронежского государственного технического университета*

# 1 ОБЩИЕ РЕКОМЕНДАЦИИ ПО САМОСТОЯТЕЛЬНОЙ РАБОТЕ НАД ДИСЦИПЛИНОЙ

*В результате освоения дисциплины студент должен:*

- Иметь представление:

- о значении инженерной графики для будущей профессиональной деятельности и о связи ее с другими дисциплинами;
- об использовании инженерной графики при конструировании сложных поверхностей технических форм, применяемых во многих областях техники;
- о научных исследованиях, направленных на сближение теории геометрии с инженерной практикой, что будет способствовать повышению уровня геометрической и конструкторской подготовки инженеров.

- Знать:

- основные законы геометрического формирования, построения и взаимного пересечения моделей плоскости и пространства;
- способы получения наглядных изображений проектируемых объектов и целых комплексов;
- возможности изображения на плоскости рельефа земной поверхности и решения простыми графическими способами задач, связанных с проектированием дорог, тоннелей, а также определение объемов выполняемых при этом земляных работ.

- Уметь:

- воспринимать оптимальное соотношение частей и целого на основе графических моделей, практически реализуемых в виде чертежей конкретных пространственных объектов;
- графическими способами решать метрические задачи пространственных объектов на чертежах;
- пользоваться методами проецирования и изображения пространственных форм на плоскости проекции;
- решать инженерные задачи в проекциях с числовыми отметками;
- строить перспективу зданий и сооружений.

Самостоятельная работа является основной в работе студента и проводится с целью углубления знаний по дисциплине и предусматривает:

- чтение студентами рекомендованной литературы и усвоение теоретического материала дисциплины;
- выполнение задач и упражнений в качестве практических занятий;
- выполнение графических работ;
- подготовку к зачету.

Рекомендуется следующий порядок организации самостоятельной работы над темами курса и подготовки к зачетам:

- ознакомиться с содержанием темы;
- прочитать материал в учебнике, справочной литературе, составив общее представление о теме;

**Перечень графических, практических и самостоятельных работ для спец.  
08.02.01, 08.02.05, 08.02.07, 21.02.05**

№ задания	Наименование	Где выполняется	Стр. учебника	Дата
1	Шрифт чертёжный	Прописи, раб. тетрадь	17-23	
Гр.р. №1	Линии чертежа	А4		
2	Геометрические построения. Сопряжения.	Раб. тетрадь	33-41	
Гр.р. №2	Сопряжения.	А4 или А3		
3	Проецирование точки.	Раб. тетрадь	54-56	
4	Проецирование отрезка прямой линии. Задачи № 13Д4Д5.	Раб. тетрадь	56-61	
5	Проецирование плоских фигур. Задачи №19,20.	Раб. тетрадь	61-63	
6	Аксонометрия шестиугольника. Модель с	Раб. тетрадь	86	
7	Аксонометрия окружности. Модель с	Раб. тетрадь	85-90	
Ср. №1	К.Ч. геометрического тела; точки на поверхности. Модель с			
Гр.р. №3	Группа геометрических тел	А3 в клетку	100-101	
Гр.р. №4	Сечение призмы (пирамиды) плоскостью.	А3	104-107	
Гр.р. №5	Сечение цилиндра (конуса) плоскостью.	А3	104-107	
Гр.р. №6	Пересечение двух геометрических тел. Аксонометрия.	А3 в клетку	116-127	
8	Построение по аксонометрии три вида модели (три модели)	Раб. тетрадь	101Д11	
9	Построение по двум видам модели третий вид и	Раб. тетрадь		
Ср. №2	КПК «Виды».			
10	Построение чертежей деталей с применением указанных	Раб. тетрадь	153-160	
Гр.р. №7	Чертёж модели с применением разрезов. Аксонометрия с	А3		
11	Чертёж модели с применением сечений.	Раб. тетрадь	161-164	
Ср. №3	Сечения.			
К.р. №1	Изображения.			
12	Расчёт шпоночного соединения.	Раб. тетрадь	231-232	
Ср. №4	«Исправь ошибку»			
Ср. №5	Карта «Резьба».			
13	Расчёт и чертёж болтового	Раб. тетрадь	183-190	
14	Расчёт и чертёж шпилечного соединения.	Раб. тетрадь	183-190	
Ср. №6	КПК «Стандартные резьбовые изделия».			
				4



Гр.р.№9	Резьбовые соединения труб.	A4	190-192	
Ср. №7	Резьбовые соединения деталей.			
15	Эскиз детали с резьбой	A4 в клетку	219-221	
Гр.р. №11	Рабочий чертёж по эскизу детали	A4	221-225	
Гр.р. №12	Детализирование сборочного чертежа	A4иA3	279-290	
Гр.р. №13	Сборочный чертёж узла. Спецификация.	A4иA3	279-290	

## ЛИСТ 1. ТИТУЛЬНЫЙ ЛИСТ (ФОРМАТ А4)

**Цель работы:** изучить построение чертежного шрифта по ГОСТ 2.304-81; приобрести навыки построения букв и цифр в соответствии со стандартом; освоить выполнение надписей.

**Методические указания.** Все надписи на чертежах и других документах всех отраслей промышленности и строительства должны выполняться чертежным шрифтом. Размер шрифта  $h$  определяет высоту (в мм) прописных букв, которая измеряется перпендикулярно основанию строки. Высота строчных букв  $s$  - определяется отношением их высоты к размеру шрифта (например,  $s=7/10$ ). По отношению к высоте прописных букв определяются и все прочие параметры шрифта:  $g$ -ширина буквы,  $d$  -толщина линии шрифта,  $a$  - расстояние между буквами,  $b$  - минимальный шаг строк,  $c$  - минимальное расстояние между словами.

Образец выполнения см. Приложение 1 (рисунок 1)

## ЛИСТ 2. ЛИНИИ ЧЕРТЕЖА (ФОРМАТ А4)

**Цель работы:** изучить размеры стандартных форматов. Размеры рамки основной надписи типы линий чертежа, их структуру; соответствующие ГОСТы.

**Методические указания.** Линии чертежа должны иметь начертание в соответствии с их назначением по ГОСТ 2.303-68. Толщина сплошной основной линии должна быть в пределах 0,8-1.4 мм и выбирается в зависимости от величины и сложности изображений на данном чертеже, вычерчиваемых в одинаковом масштабе.

Порядок выполнения листа. Подготовить лист формата А4, вычертить внутреннюю рамку и основную надпись чертежа. Выполнить необходимые построения в соответствии с заданием, соблюдая толщину и параметры штрихов. Размеры не наносить.

Образец оформления листа см. Приложение 1 (рисунок 2).

## ЛИСТ 3. КОНТУР ДЕТАЛИ (ФОРМАТ А4)

**Цель работы:** изучить правила деления окружности на равные части и методы построения сопряжения, основные правила нанесения размеров на чертежах по ГОСТ 2.307 - 2011; приобрести навыки в выполнении геометрических построений, продолжить закрепление

навыков работы с чертежными инструментами и оформления чертежа.

**Методические указания.** Задачу деления окружности на равные части решают с помощью циркуля и угольников, или способом хорд. Построение сопряжений сводится к трем моментам: определению центра сопряжения, нахождению точек касания и построению дуги сопряжения заданного радиуса. Для построения сопряжения должен быть известен один из элементов: радиус или точка сопряжения, два других элемента определяют графически.

Величина изображенного изделия и его элементов на чертежах определяется размерами, общее число которых должно быть минимальным, но достаточным для изготовления его и контроля. Правила нанесения размеров установлены ГОСТ 2.307-2011.

Порядок выполнения листа. Построения следует начинать с проведения осей симметрии фигуры. Все геометрические построения осуществляются тонкими четкими линиями и сохраняются на чертеже. После построения контура детали провести выносные и размерные линии, проставить размеры. Затем заполнить основную надпись чертежа. Задание см. Приложение 1 (рисунок 3).

#### ЛИСТ 4. КОМПЛЕКСНЫЙ ЧЕРТЕЖ ГРУППЫ ГЕОМЕТРИЧЕСКИХ ТЕЛ. АКСОНОМЕТРИЯ ГРУППЫ ТЕЛ. (ФОРМАТ А3)

**Цель работы:** изучить проецирование геометрических тел в прямоугольных и аксонометрических проекциях; освоить приемы проецирования точки, отрезка, прямой и плоской фигуры, геометрических тел на три плоскости проекций.

**Методические указания.** Построение третьей проекции геометрического тела по двум данным, а также его наглядного изображения базируется на знании основ начертательной геометрии. По ГОСТ 2.305-2008 изображения предметов должны выполняться по методу прямоугольного проецирования. При проецировании предмета на три взаимно-перпендикулярные плоскости предмет при этом располагается между глазом наблюдателя и соответствующей плоскостью проекций. Чертеж получается в результате совмещения трех плоскостей в одну. Проецирование какой-либо точки, принадлежащей предмету, осуществляется с помощью линий связи, перпендикулярных соответствующим осям, вокруг которых вращались плоскости проекций при их совмещении в одну плоскость.

Применяя правило, что параллельность геометрического тела определяют по основанию, необходимо построить аксонометрическую проекцию группы тел. Для этого вначале вычерчивают аксонометрические оси, затем вычерчивают на этих осях основания тел и переходят к объему.

Порядок выполнения листа. Пользуясь данными соответствующего варианта задания построить три проекции группы геометрических тел, найти недостающие проекции заданных точек.

На листе формата А3 вычертить рамку и основную надпись. Внимательно изучить проекции заданных геометрических тел, представить положение этих тел в пространстве и мысленно спроецировать на три плоскости проекций. Выполнить заданные проекции тел, построить третьи. Нанести заданные проекции точек, найти недостающие. Линии связи и оси проекций сохранить. По комплексному чертежу составить аксонометрическую проекцию группы геометрических тел. Образец выполнения и задание см. Приложение I (рисунок 4 и 4а).

#### ЛИСТ 5. СЕЧЕНИЕ ГЕОМЕТРИЧЕСКОГО ТЕЛА ПЛОСКОСТЬЮ (ФОРМАТ А3)

**Цель работы:** изучить методы, позволяющие определять на чертеже действительную величину отрезка прямой и плоской фигуры. Построение разверток поверхностей усеченных геометрических тел: закрепить навыки проецирования геометрических тел на три плоскости проекций. Изучить правила построения аксонометрических проекций.

**Методические указания.** Построение пересечения тел плоскостями часто встречается при изображении внешних очертаний деталей машин и приборов, при выявлении внутренних очертаний деталей и во вспомогательных построениях (нахождение точек встречи прямой с поверхностью).

Нужно обратить внимание на то, что при пересечении многогранника плоскостью в сечении получается многоугольник с вершинами, расположенными на ребрах многогранника, а при пересечении тел вращения фигура сечения ограничена плавной кривой линией. Точки этой кривой находят с помощью вспомогательных линий, взятых на поверхности тела. Точки пересечения образующих с секущей плоскостью будут принадлежать кривой линии сечения. Для того, чтобы определить действительную величину сечений, необходимо знать способы преобразования плоскостей проекций: способ вращения, совмещения и способ перемены плоскостей проекций.

Порядок выполнения листа. Чертеж выполняют на формате А3. Перечертите по своему варианту две проекции заданного геометрического тела, достройте третью проекцию; постройте линии сечения на всех проекциях; используя один из способов преобразования проекций, постройте действительную величину сечения; вычертите аксонометрическую проекцию и развертку усеченного тела.

Для построения разверток берется только действительная величина ребер многогранников или образующих тел вращения. Следует обратить внимание на композицию чертежа: изображения должны быть расположены равномерно без «пустых» или слишком заполненных углов.

#### ЛИСТ 6. ВЗАИМНОЕ ПЕРЕСЕЧЕНИЕ МНОГОГРАННИКОВ (ФОРМАТ А3)

**Цель работы:** изучить способы, позволяющие строить линию пересечения поверхностей геометрических тел.

**Методические указания.** Для решения задач на построение линий пересечения поверхностей, разберите несколько примеров пересечения прямой линии с поверхностями тел. Изучите способ вспомогательных взаимно-параллельных секущих плоскостей. При нахождении проекций линий пересечения поверхностей вначале отмечают так называемые «очевидные» точки, определяемые без графических построений, и «характерные» точки, расположенные на крайних ребрах многогранников или очерковых образующих тел вращения. И остальные «промежуточные» точки, которые находят с помощью вспомогательных построений. Линии построения нескольких точек нужно оставить на чертеже.

Порядок выполнения листа. Перечертите по своему варианту две проекции заданных геометрических тел. дочертите третью проекцию; постройте характерные точки линии пересечения поверхностей, определите, сколько необходимо получить дополнительных точек и какие вспомогательные секущие плоскости провести. Наметьте линии пересечения на всех трех проекциях. Определите видимость частей линий пересечения. Задание см. Приложение 1 (рисунок 6).

#### ЛИСТ 7. ТЕХНИЧЕСКИЙ РИСУНОК (ФОРМАТ А4)

**Цель работы:** освоить и закрепить умения и навыки в построении технических рисунков геометрических тел по заданным прямоугольным проекциям.

**Методические указания.** В производственной практике конструкторы при поиске наилучшего конструктивного решения поставленной технической задачи и выборе наилучшего варианта технической формы прибегают к построению «от руки». Такие изображения в практике проектирования являются первичными, чертеж - вторичным и окончательным. Наглядное изображение выполненное «от руки» называют техническим рисунком при выполнении, которого применяют правила аксонометрических проекций. Процесс выполнения технического рисунка складывается из трех этапов:

- 1) выявление конструктивной сущности предмета и выбор удачного

расположения с целью максимально отразить в рисунке эту сущность;

- 2) выбор метода изображения;
- 3) техническое исполнение рисунка.

В данной работе предлагается выполнить технический рисунок двух геометрических тел с использованием правил построения изометрических проекций двух геометрических тел с использованием правил построения изометрических проекций по заданному комплексному чертежу и взаимному расположению этих тел.

Построение начинают с вырисовывания аксонометрических осей; затем на осях рисуют основания геометрических тел и переходят к объему. Далее наносят светотень одним из способов.

Порядок выполнения листа. На формате А4, используя комплексные чертежи геометрических тел, выполнить их технический рисунок, соблюдая правила аксонометрических проекций. Нанести линии штриховки или шрафировки. Образец выполнения и задание см. Приложение 1 и (рисунок 7 и 7а).

## ЛИСТ 8. КОМПЛЕКСНЫЙ ЧЕРТЕЖ ДЕТАЛИ (ФОРМАТ А3)

**Цель работы:** научиться строить недостающий вид детали по двум заданным, выполнять необходимые разрезы, аксонометрию детали с вырезом передней четверти и проставлять размеры на чертежах.

**Методические указания:** для выявления внутреннего устройства детали применяют разрезы. Деталь в этом случае рассекают мнимой плоскостью. Изображение, полученное в результате рассечения предмета секущей плоскостью, называют разрезом. Разрезы бывают простые и сложные, в зависимости от количества секущих плоскостей. Вертикальная секущая плоскость формирует вертикальный разрез (фронтальный и профильный), горизонтальная - горизонтальный, наклонная - наклонный разрез. Разрезы, как правило располагают на месте основных видов. Фронтальный разрез на месте главного вида, горизонтальный на виде сверху, профильный - на виде слева.

Когда деталь симметрична относительно секущей плоскости, то применяют совмещение вида с разрезом. Спицы, тонкие стенки (ребра) и т.п. если секущая плоскость направлены вдоль их длинной стороны, показывают незаштрихованными.

Наглядное изображение детали выполняют в аксонометрических проекциях. В этой части работ необходимо еще выявить внутреннее устройство детали для чего применяют вырез передней четверти. Штриховка сечений в аксонометрических проекциях осуществляется линиями, параллельными диагоналям проекций квадратов, образованных соответствующими аксонометрическими осями и линиями, им параллельными.

Порядок выполнения листа. По данным своего варианта выбрать деталь. Проанализировать ее форму. Определить масштаб чертежа, продумать компоновку листа с учетом размещения на нем изометрической проекции детали. Продумать какой разрез необходимо применить для данной детали, нанести линии штриховки. В изометрии штриховка выполняется по аксонометрическим правилам. Образец и задание см. Приложение 1 (рисунок 8 и 8а).

## ЛИСТ 9. РАЗЪЕМНЫЕ СОЕДИНЕНИЯ (ФОРМАТ А3)

**Цель работы:** научиться строить изображения соединений деталей болтом и шпилькой.

**Методические указания.** Приступая к выполнению листа необходимо ознакомиться со стандартами на крепежные изделия - болты, гайки, шпильки, соединительные части для трубопроводов и т.п. Соединение деталей болтом и шпилькой требуется начертить в двух видах: главном и сверху. На главном виде

выполнить фронтальный разрез. Все параметры болтового и шпильчного соединения вычисляют по приведенным расчетным формулам в зависимости от заданного диаметра  $d$ .

Порядок выполнения листа. Лист следует выполнять в такой последовательности: сначала тонкими линиями начертить соединяемые болтом и шпилькой элементы, затем по указанным размерам изобразить болт и шпильку. При этом обратить внимание на строгое соответствие заданным размерам  $d$  и  $d_1$  наружных и внутренних контуров резьбы как на стержне, так и в отверстии. На чертежах резьбовых соединений следует проставить те размеры, которые показаны.

Масштаб чертежей следует применять самостоятельно в соответствии с ГОСТ 2.302-68 с таким расчетом, чтобы эти чертежи разместились на листе А3 и лист, был равномерно заполнен. Образец и задание см. Приложение 1 (рисунок 9).

#### ЛИСТ 10. ПЛАН ЗДАНИЯ (ФОРМАТ А3)

**Цель работы:** изучение условностей и порядка выполнения планов здания, а также правильное чтение и составление таких чертежей.

**Методические указания.** Строительные чертежи оформляют на листах стандартных размеров (ГОСТ 2.301-68), пользуясь известными правилами машиностроительного черчения в отношении типов линий (основная линия должна иметь толщину не более 0,8 мм), штриховки сечений, нанесения размеров, применения масштабов, расположения видов и т.п.

При выполнении чертежей планов зданий применяют масштабы 1:50, 1:100, 1:200. Условные изображения окон и дверей на чертежах планов выполняют в соответствии с ГОСТ 21.201-2011 СПДС в принятом для данного чертежа масштабе.

Размеры на строительных чертежах наносят: на планах в миллиметрах, площадь помещений - в  $m^2$ . Размерные линии на строительных чертежах заканчивают засечкой под углом  $45^\circ$ , концы которой выступают за границу выносной линии на 2-3 мм, также допускается повторение размеров и нанесение их в виде замкнутой линии.

Изображение, полученное в результате рассечения здания горизонтальной плоскостью на высоте 20-30 см выше подоконной доски, называют планом здания. На плане показывают расположение помещений. Координационные оси наружных капитальных внутренних стен должны совпадать. Расстояния между этими осями должны соответствовать нормальному размеру и быть кратными 100 мм - основному модулю.

Порядок выполнения листа. По схематическому изображению вычертить план здания на формате А3 в масштабе 1:100.

В качестве материала для наружных и внутренних стен принять кирпич (размером 250\*120\*65). Наружные стены принять толщиной в 2 кирпича, т.е. 510 мм, внутренние капитальные в 1,5 кирпича или 380 мм, перегородки (независимо от материала) - 100 мм.

Студенту рекомендуется соблюдать такую последовательность при выполнении плана здания. Вначале вычерчивают координационные оси, затем от них откладывают толщину наружных капитальных и внутренних стен, размещают перегородки с учетом их толщины. Затем разбивают стены и перегородки на оконные и дверные проемы. Вычерчивают лестничный марш, располагают в санузлах санитарно-техническое оборудование и вентиляционные каналы в стенах. После этого наносят наружные и внутренние размеры конструктивных элементов, проставляют площади помещений в правом нижнем углу. Затем обводят план здания толщиной 0,8 мм, дают ему наименование: например - План 1 этажа, ПЛАН 1 ЭТАЖА. Образец выполнения и задание см. Приложение 1 (рисунок 10 и 10а).

#### ЛИСТ 11. ПРОФИЛЬ СЕТИ НВК (ФОРМАТ А3)

**Цель работы:** изучить общие правила графического оформления рабочих чертежей сетей водоснабжения и канализации (марка НВК) по ГОСТ 21.604 - 82 и

другими стандартами СПДС.

**Методические указания.** Трубопроводы наружных сетей НВК изображают и обозначают в соответствии с ГОСТ 21. 106-78. Элементы сетей обозначают маркой с добавлением порядкового номера элемента в пределах каждой сети. В состав чертежей сетей НВК включают: план сетей; профили сетей; схемы напорных сетей. Профиль сети НВК изображают в виде развертки ее по оси трубопровода. Масштаб принимают 1:500 -по горизонтали, 1:100 - по вертикали и указывают на чертеже слева от профиля.

На профиле указывают: поверхность земли натурную - тонкой штриховой линией; проектную -тонкой сплошной линией; уровень грунтовых вод (Ур. г. в.) - тонкой штрихпунктирной линией; данные о грунтах; пересекаемые автомобильные дороги, железнодорожные и трамвайные пути, кюветы, подземные инженерные сооружения и сети, влияющие на прокладку проектируемых трубопроводов, с указанием их габаритных размеров и высотных отметок; проектируемый трубопровод. Колодцы, дождеприемники, камеры и подземные части зданий, связанных с этим трубопроводом; футляры на трубах с указанием диаметра, длины и привязки их к оси дороги или проектируемым зданиям (сооружениям).

Над профилем указывают: надземные сооружения: эстакады, насосные станции и т.д.4 глубину заложения трубопровода от проектной поверхности земли до низа трубопровода - для напорных и до лотка - для самотечных трубопроводов, например, 2,50, 2,15 и т.д.; номера буровых скважин, например, Бур 71.

Под профилем вычерчивают сетку, представляющую собой таблицу основных данных для прокладки трубопровода по ГОСТ 21. 604 - 82. Размеры граф указаны на рисунке (на окончательно оформленном чертеже профиля эти размеры не наносят).

В таблице и на профиле указывают: в метрах с двумя десятичными знаками -длину трубопровода, расстояние между колодцами, точками и углами поворотов, между осями пересекаемых трубопроводов, привязки, глубину заложения трубы. В метрах с тремя десятичными знаками - натурные и проектные отметки земли, отметки верха и низа пересекаемых трубопроводов, отметки низа трубы или лотка. В процентах или промилле -значение уклона.

Порядок выполнения листа. На листе А3 выполнить чертеж профиля наружной сети ВК Заполнить таблицу основных данных для прокладки трубопровода. Заполнить основную надпись. Задание см. приложение 1 (рисунок 11).

#### Перечень вопросов к экзамену (зачету)

1. .ЕСКД. Форматы
2. .Основная рамка и основная надпись 3 .Шрифты чертежные
4. .Линии чертежа
5. .Масштаб
6. .Нанесение размеров на чертежах
7. .Графические приемы выполнения изображений
8. .Методы проецирования
9. .Проецирование точки
10. .Проецирование прямой
11. .Проецирование плоскости
12. .Способы преобразования проекций
13. .Взаимное пересечение плоскостей
14. .Пересечение прямой с плоскостью
15. .Аксонметрические проекции
16. .Проецирование геометрических тел
17. .Пересечение тел плоскостями

- 18 .Пересечение прямой с поверхностью геометрических тел
- 19 .Взаимное пересечение поверхностей тел
- 20 .Чертежи моделей
- 21 .Виды. Классификация
- 22 .Разрезы. Классификация. Изображение и обозначение на чертежах
- 23 .Сечения. Виды. Обозначение на чертежах
13. Выносные элементы
14. Графическое изображение материалов в сечении
- 26 .Резьба и ее изображение на чертежах
- 27 .Разъемные соединения
- 28 .Неразъемные соединения
- 29 .Технический рисунок
- 30 .Общие сведения о строительных чертежах
31. Особенности требований к графическому оформлению строительных чертежей
32. Условные графические обозначения на строительных чертежах
32. Планы этажей
- 34 .Разрезы
- 35 .Фасады
- 36 .План кровли (крыши)
- 37 .Чертежи подземной части зданий
38. Чертежи узлов
- 39 .Чтение строительных чертежей
40. Условные графические обозначения трубопроводов, элементов трубопроводов и трубопроводной арматуры
41. Изображение сантехнических приборов и устройств на плане зданий
42. Чертежи схем сантехнических трубопроводов
43. План сети НВК
44. Профиль сети
45. Генеральный план.

Основные источники:

- 1 .Боголюбов С.К. Инженерная графика - М.: Машиностроение, 2015.
  - 2 .Боголюбов С.К. Индивидуальные задания по курсу черчения - М.: Высшая школа, 2015.
  - 3 .Брилинг Н.С., Балягин С.Н. Черчение: Справ. Пособие- М.: Стройиздат, 2017.-421 .
- Дополнительные источники:
- 4 .Федоренко А.П., Маршнюк В.А., Девятков А.М. Выполнение чертежей в системе Автокад-М.:ЛТД, 1991.
  5. Государственные стандарты России. Единая система конструкторской документации. М.. 1984 (и последующие издания).
  6. Русскевич Н.Л. Справочник по строительному черчению. Справ. Пособие -Киев.: Будивельник, 1989.



## **МЕТОДИЧЕСКИЕ УКАЗАНИЯ К ВЫПОЛНЕНИЮ ЗАДАНИЙ**

### **Задание 1. ТИТУЛЬНЫЙ ЛИСТ.**

Содержание задания и порядок его оформления.

Выполнить титульный лист альбома. *Цель*

*задания*

1. Изучение государственных стандартов ЕСКД: ГОСТ 2.301-68. Форматы, ГОСТ 2.302-68. Масштабы, ГОСТ 2.303-68. Линии, ГОСТ 2.304-81. Шрифты чертежные.

2. Освоение навыков работы со справочной литературой.

3. Освоение и закрепление приемов работы с чертежными инструментами.

4. Выработка навыков выполнения надписей чертежным шрифтом.

*Оформление задания.*

Задание «Титульный лист» выполняют на листе чертежной бумаги формата А3 (297x420). Лист располагается горизонтально, имеет рамку. Рамку чертежа выполняют сплошной толстой линией с трех сторон от линий обреза на расстоянии 5 мм, а слева - 20 мм для подшивки. Все надписи должны быть выполнены чертежным шрифтом по упомянутому выше Государственному стандарту. Содержание надписей и размеры шрифта указаны в примере 1 .

Надписи должны быть выполнены шрифтом типа Б с наклоном или без наклона по разметке и **с обязательным построением вспомогательной сетки.**

### **Задание 2. ГЕОМЕТРИЧЕСКОЕ ЧЕРЧЕНИЕ.**

**Содержание задания и порядок его оформления.**

По заданному изображению выполнить чертеж с применением правил построения сопряжений, проставить размеры. Выполнить построение заданной кривой.

*Цель задания*

1. Освоение навыков работы со справочной литературой.

## СОДЕРЖАНИЕ:

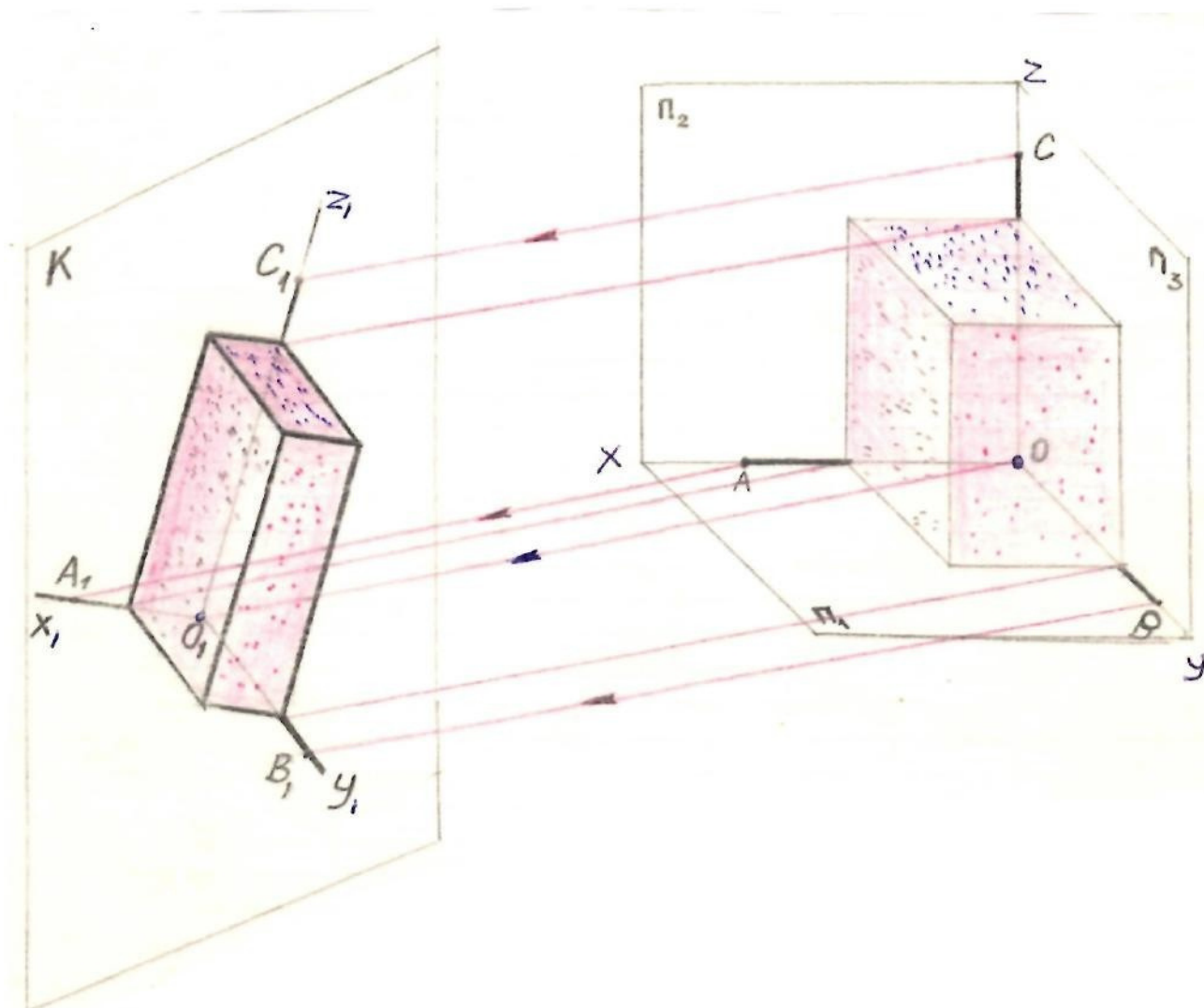
№ п/п	Наименование	лист
1	Введение	3
2	Перечень графических, практических и самостоятельных работ	4
3	Методические рекомендации по выполнению практической работы №1 «Шрифт чертёжный»	6
4	Методические рекомендации по выполнению графической работы №1 «Линии чертежа»	6
5	Методические рекомендации по выполнению практической работы №2 «Сопряжения»	7
6	Методические рекомендации по выполнению графической работы №2»Сопряжения»	9
7	Методические рекомендации по выполнению практической работы №3 «Проецирование точки»	10
8	Методические рекомендации по выполнению практической работы №4 «Проецирование отрезка прямой линии»	11
9	Методические рекомендации по выполнению практической работы №5 «Проецирование плоскости»	12
10	Методические рекомендации по выполнению практической работы №6 «Аксонометрия шестиугольника»	13
11	Методические рекомендации по выполнению практической работы №7 «Аксонометрия окружности»	15
12	Методические рекомендации по выполнению графической работы №3 «Группа геометрических тел»	16
13	Методические рекомендации по выполнению графической работы №4 «Сечение призмы (пирамиды) плоскостью»	17
14	Методические рекомендации по выполнению графической работы №5 «Сечение цилиндра (конуса) плоскостью»	19
15	Методические рекомендации по выполнению графической работы №6 «Пересечение двух геометрических тел»	19
16	Методические рекомендации по выполнению практической работы №8 «Построить по аксонометрии три вида модели»	19
17	Методические рекомендации по выполнению практической работы №9 «Построить по двум видам модели третий вид и аксонометрию»	20
18	Методические рекомендации по выполнению практической работы №10 «Построение чертежей деталей с применен. указанных разрезов»	21
19	Методические рекомендации по выполнению графической работы №7 «Чертёж модели с применением разрезов» j	23

20	Методические рекомендации по выполнению практической работы №11 «Чертёж модели с применением сечений»	24
21	Методические рекомендации по выполнению практической работы №12 «Расчёт шпоночного соединения»	25
22	Методические рекомендации по выполнению практической работы №13 «Расчёт и чертёж болтового соединения»	26
23	Методические рекомендации по выполнению практической работы №14 «Расчёт и чертёж шпилечного соединения»	27
24	Методические рекомендации по выполнению графической работы №9 «Резьбовые соединения труб»	29
25	Методические рекомендации по выполнению практической работы №15 «Эскиз детали с резьбой»	31
26	Методические рекомендации по выполнению графической работы №11 «Рабочий чертёж по эскизу детали»	32
27	Методические рекомендации по выполнению графической работы №12 «Деталирование сборочного чертежа»	32
28	Контрольные вопросы для самопроверки	33
29	Библиографический список	36
30	Приложение №1. Карточки-задания.	

**РЕКОМЕНДУЕМЫЙ ПЕРЕЧЕНЬ РАБОТ, ОПРЕДЕЛЯЮЩИХ ОБЪЕМ САМОСТОЯТЕЛЬНОЙ РАБОТЫ СТУДЕНТА И ФОРМУ ОТЧЕТНОСТИ**  
специальности 21.02.06

№ раз-дела	Наименование отчетной работы	Данные по планируемому объему часов на внеаудиторную самостоятельную работу
1	2	3
1,2.	1. Черчение карандашом. Данная графическая работа включает в себя результаты выполнения упражнений №1-3	80% объема планируется к выполнению на практических занятиях, а 20% к выполнению за счет часов на внеаудиторную самостоя-
3.	2. Работа тушью. Данная графическая работа включает в себя результаты выполнения упражнений №4-6	70% объема планируется к выполнению на практических занятиях, а 30% к выполнению за счет часов на внеаудиторную самостоя-
4.	3. Шрифты Данная работа включает в себя результаты выполнения графических работ №1-3	70% объема планируется к выполнению на практических занятиях, а 30% к выполнению за счет часов на внеаудиторную самостоя-
5.	4. Вычерчивание картографических условных знаков. Данная работа включает в себя результаты выполнения упражнения №7 графических работ №4-7	75% объема планируется к выполнению на практических занятиях, а 25% к выполнению за счет часов на внеаудиторную самостоя-
6.	5. Работа акварельными красками. Данная графическая работа включает в себя результаты выполнения упражнений №8-9.	70% объема планируется к выполнению на практических занятиях, а 30% к выполнению за счет часов на внеаудиторную самостоя-
7.	6. Черчение на пластиках и фотоснимках. Данная работа включает в себя результаты выполнения графических работ №8,9	70% объема планируется к выполнению на практических занятиях, а 30% к выполнению за счет часов на внеаудиторную самостоя-
8.	7. Вычерчивание съемочных оригиналов. Данная работа включает в себя результаты выполнения графической работы №10	70%) объема планируется к выполнению на практических занятиях, а 30%) к выполнению за счет часов на внеаудиторную самостоя-

Из чертежа видно, что изображение предмета на картине искаженное, но зато наглядное.



Чтобы можно было судить о степени искажения размеров предмета в аксонометрии по сравнению с размерами этого предмета на комплексном чертеже, следует ввести какие-то характеристики-коэффициенты изменения линейных размеров на аксонометрических осях по сравнению с соответствующими линейными размерами на осях прямоугольных проекций.

### 3. Классификация аксонометрических проекций.

В зависимости от направления проектирующих лучей по отношению к плоскости К аксонометрические проекции делятся на **прямоугольные и косоугольные**.

Если направление проецирования перпендикулярно к плоскости аксонометрических проекций, то проекция называется **прямоугольной**.

Если направление проецирования не перпендикулярно к плоскости аксонометрических проекций - **косоугольной**.

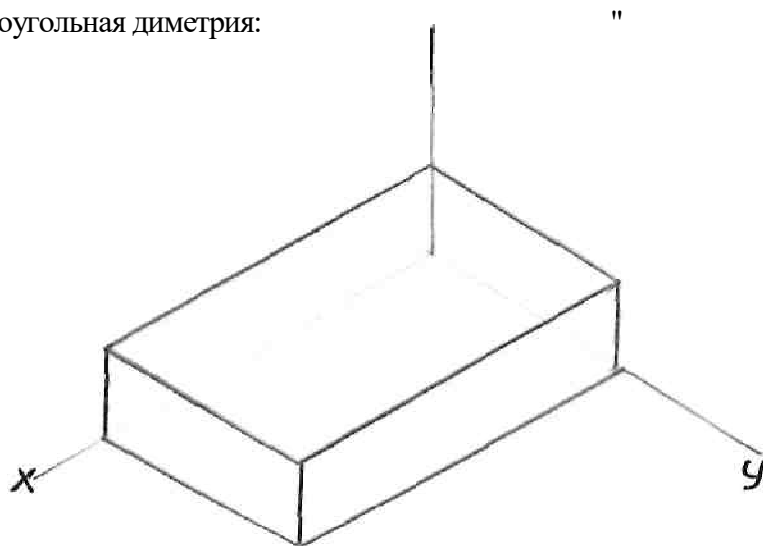
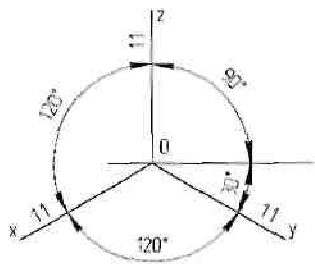
И прямоугольная и косоугольная аксонометрические проекции, в зависимости от показателей искажения по осям, делятся на 3 группы:

-изометрическая проекция (изометрия), когда все три коэффициента равны между собой, т.е.  $m = n = r$ ; по ГОСТ  $m = n = r = 1$ ; -диметрическая проекция (диметрия), когда два коэффициента искажения равны между собой и отличаются от третьего, т.е.  $t = r = 1$   $p = 0,5$ .

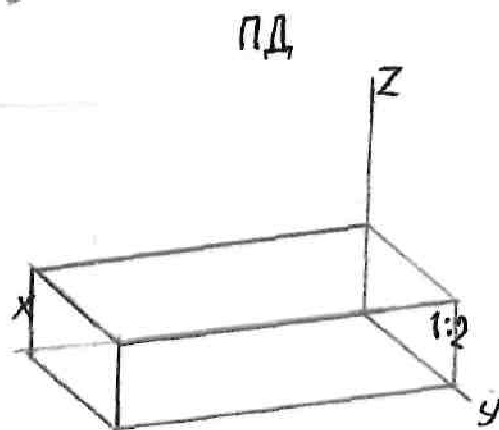
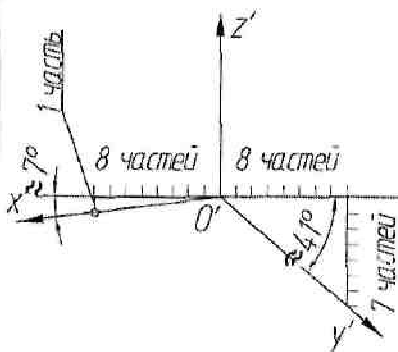
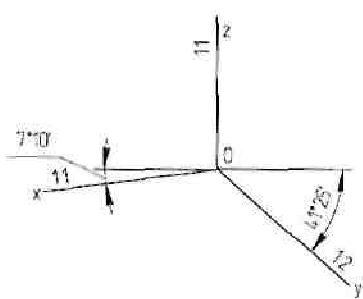
-триметрическая проекция (триметрия), когда все три коэффиц. искажения не равны между собой, т.е.  $m \neq t \neq p$ . Триметрия практического применения не имеет.

### 4 Прямоугольная изометрия и прямоугольная диметрия:

#### 4.1 Изометрия

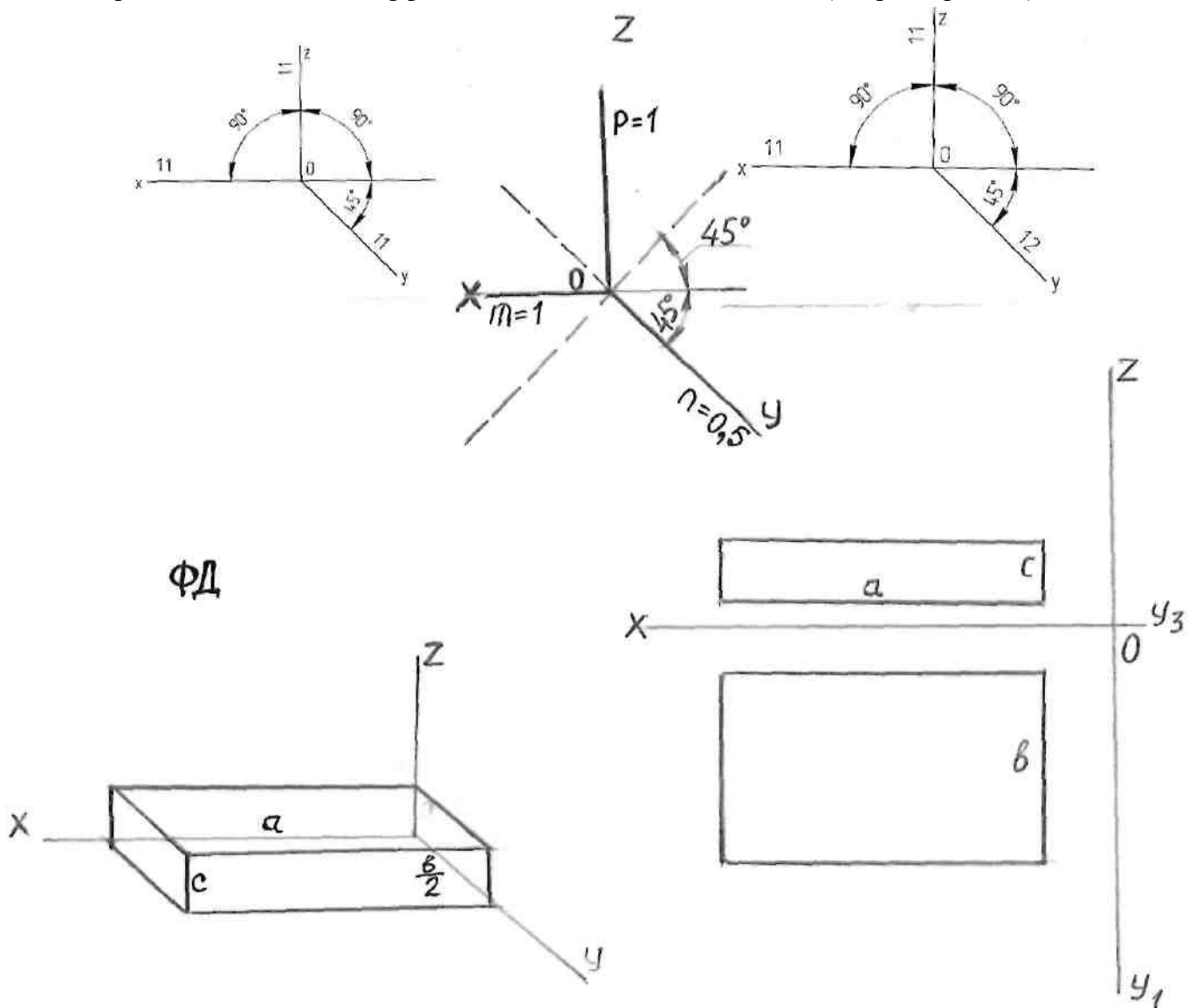


#### 4.2 Диметрия



### 5. Косоугольная аксонометрическая проекция

ГОСТ рекомендует для практического применения одну из групп косоугольных проекций, а именно **диметрию**. При этом рекомендуется **фронтальная диметрия**, которая получается в случае, если картинную плоскость поставить параллельно фронтальной плоскости проекций  $\Pi_2$ . Тогда угол между осями  $OX$  и  $OZ$  спроецируется также в прямой. А все плоские фигуры, расположенные в пространстве параллельно пл.  $\Pi_2$  спроецируются на картину без искажения формы и величины. Это большое преимущество фронтальной диметрии перед другими видами аксонометрических проекций. Ось  $Oy$  отклонена от горизонтального направления на чертеже вправо или влево, вверх или вниз на  $45^\circ$  и коэффициент искажения по этой оси  $0.5$  (все размеры  $1:2$ ).



Начало осей в аксонометрии выбирается произвольно с учетом быстроты и удобства построения наглядного изображения.

## Тема АКСОНОМЕТРИЧЕСКИЕ ПРОЕКЦИИ (урок 2)

1. Аксонометрические проекции многоугольников.
2. Аксонометрические проекции круга  
-прямоугольная изометрия -прямоугольная диметрия.
3. Аксонометрические проекции гранных геометрических тел.
4. Аксонометрические проекции тел вращения.

Ход урока:

- Организационная часть - 3 мин.
- Опрос по пройденному материалу -10 мин.
- Изложение нового материала -50 мин.
- Закрепление нового материала -25 мин.
- Выдача домашнего задания - 2 мин. Наглядные

пособия:

макеты плоских фигур, геометрические тела, плакаты-таблицы поэтапного построения аксонометрической проекции призмы и цилиндра при различном расположении их оснований относительно плоскостей проекций.

Цель урока: научиться строить аксонометрические проекции плоских фигур (многоугольников и круга) и на основании этого- аксонометрические проекции геометрических тел.

Изложение нового материала.

Вспомним построение комплексного чертежа точки (показать плакат).

*Актуализация!*

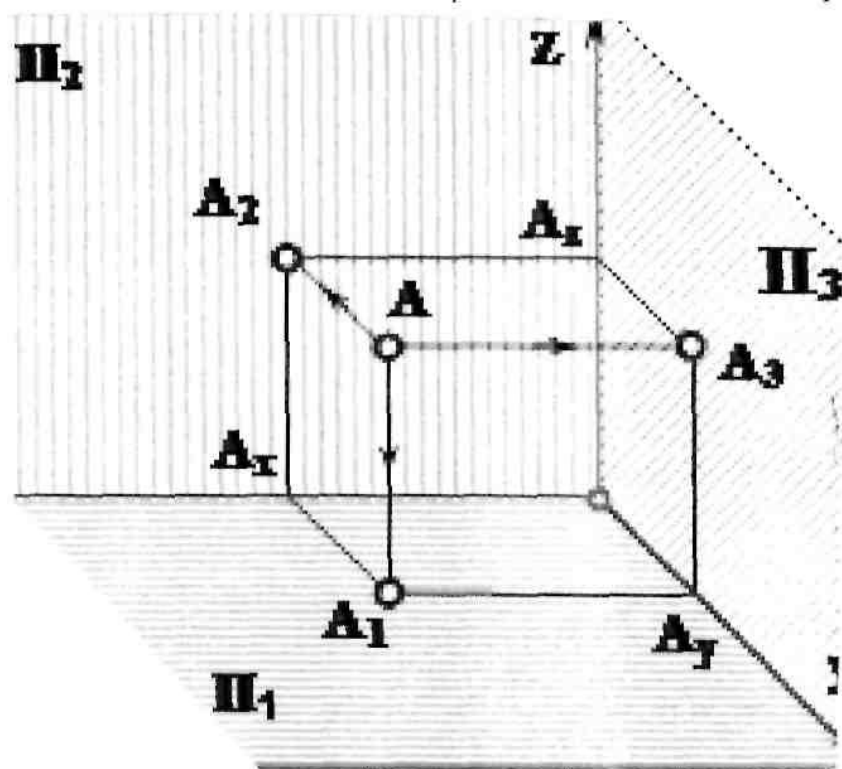
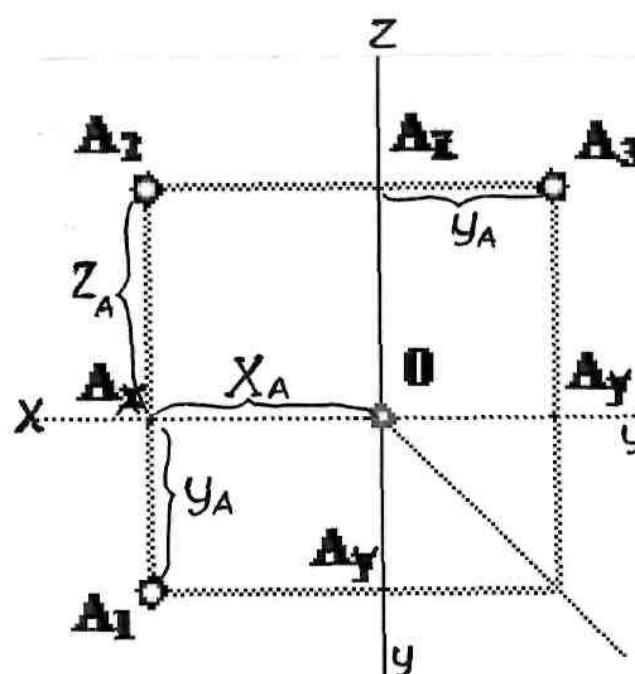


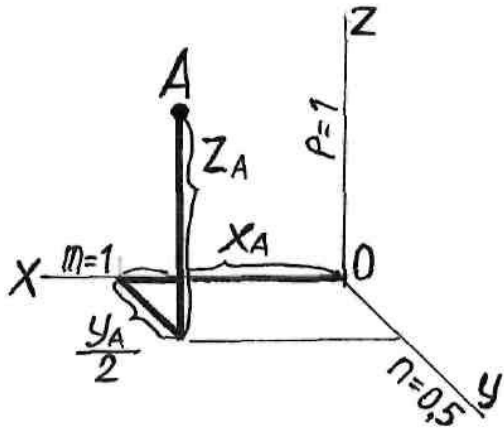
Рисунок 1



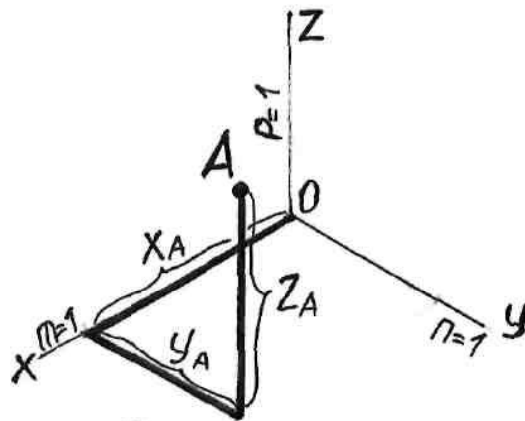


На рисунке 1 показано расположение точки **A** в пространстве, т.е. дано её наглядное изображение. Если ось  $OY$  направлена под углом  $45^\circ$  и имеет показатель искажения 1, то это будет **косоугольная изометрия точки A**. Линию  $OA$  называют **ТРЕХЗВЕННОЙ КООРДИНАТНОЙ ЛОМАННОЙ**. С помощью этой линии можно построить любой вид аксонометрии точки, откладывая координаты точки  $(X Y Z)$  по осям (с учётом показателей искажения). Например:

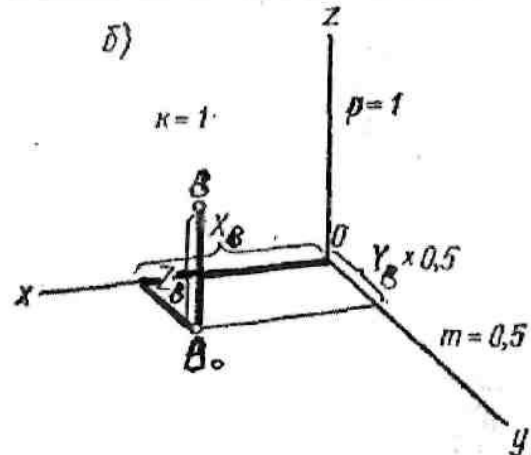
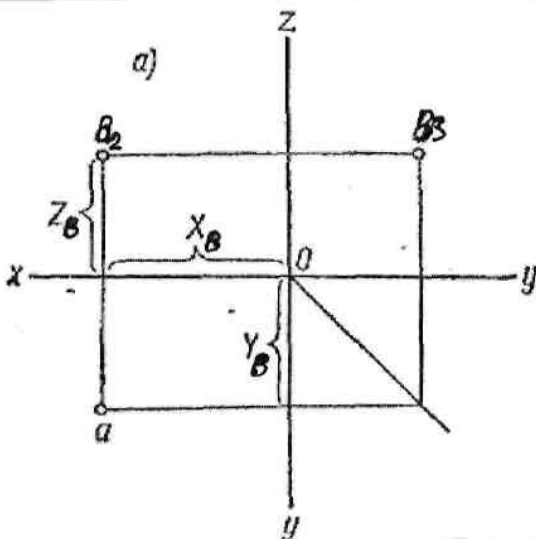
**1) косоугольная (фронтальная) диметрия точки A**

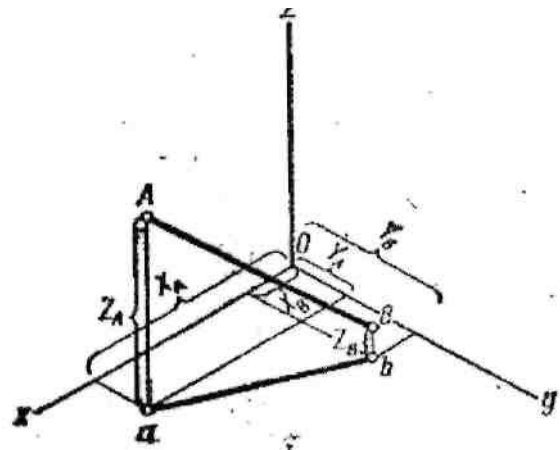
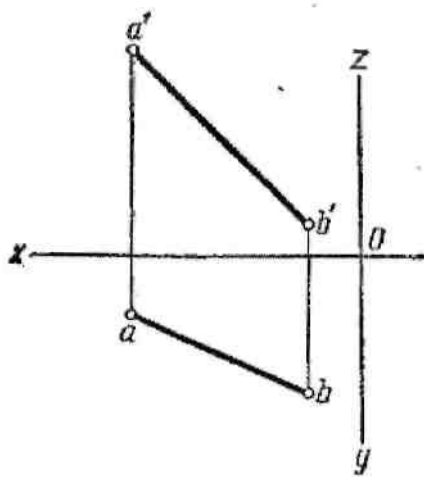


**2) прямоугольная изометрия точки A**



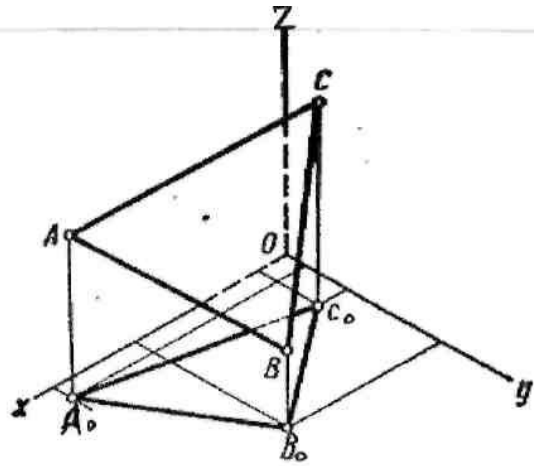
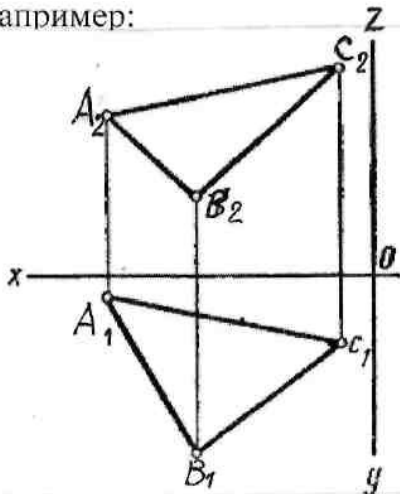
**3) прямоугольная диметрия точки B**



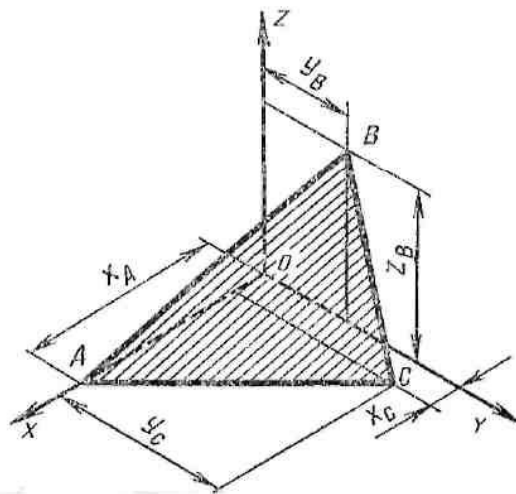
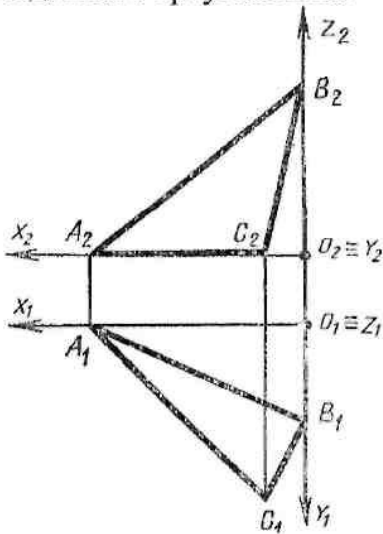


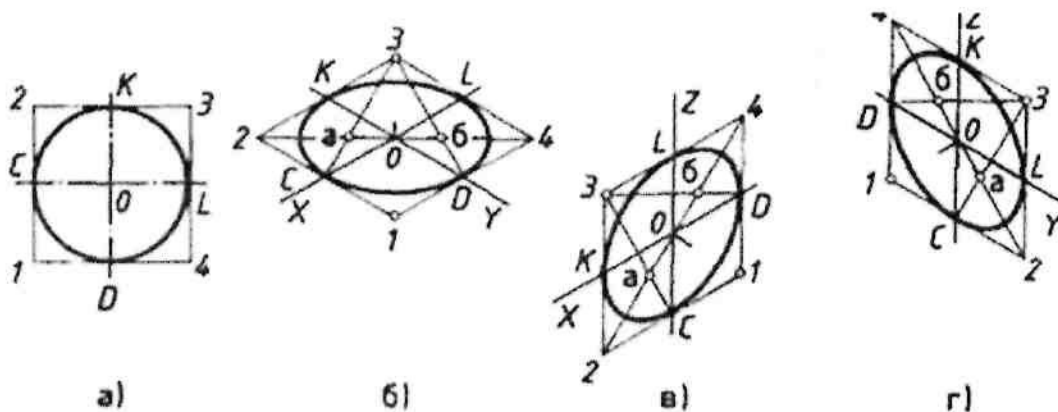
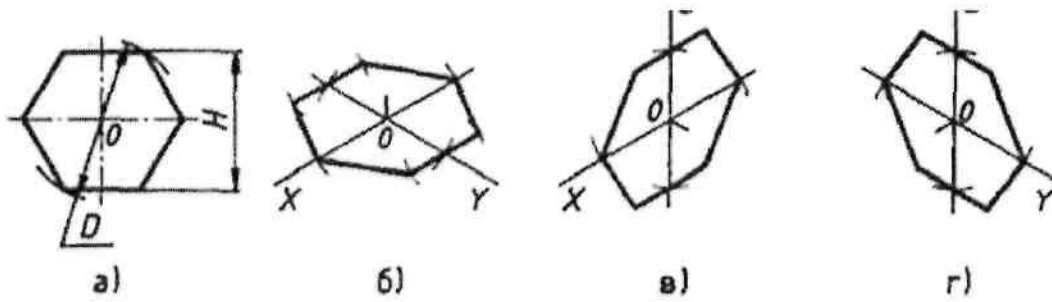
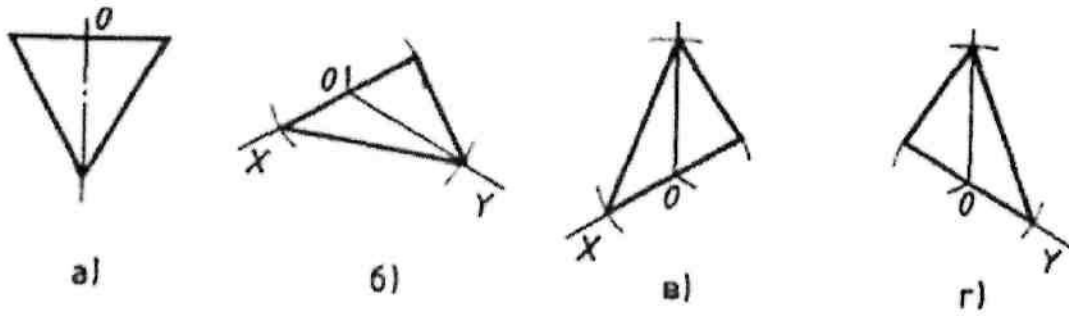
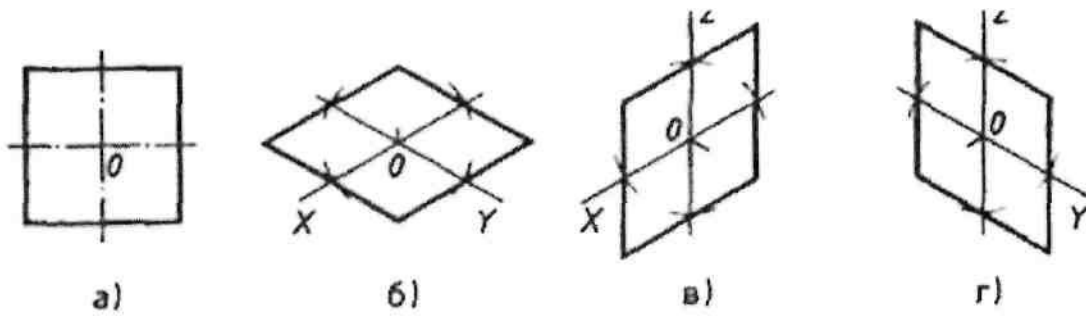
Умея строить аксонометрию точки, можно легко построить аксонометрию любого многоугольника путём нахождения аксонометрии каждой вершины многоугольника, как точки.

Например:



Для построения изометрии треугольника необходимо построить последовательно изометрию точек А, В, С. Соединив их между собой, получим изометрию заданного треугольника – АВС.

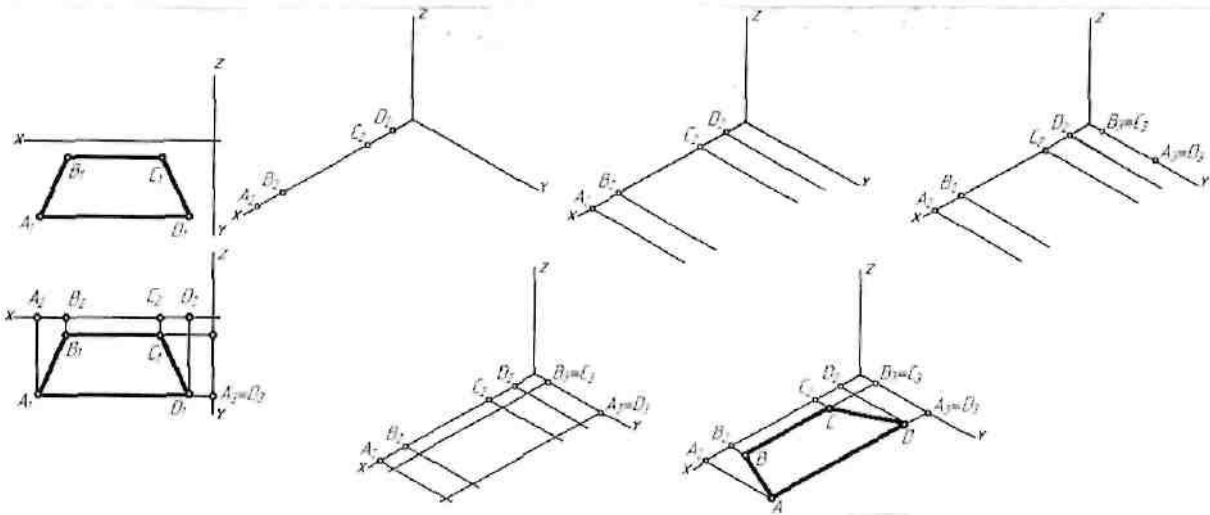




Фигура, все точки которой находятся в одной плоскости, называется *Плоской*.  
 Примером плоских фигур могут служить *треугольник, квадрат, прямоугольник, круг*.

## 1 Аксонометрические проекции многоугольников.

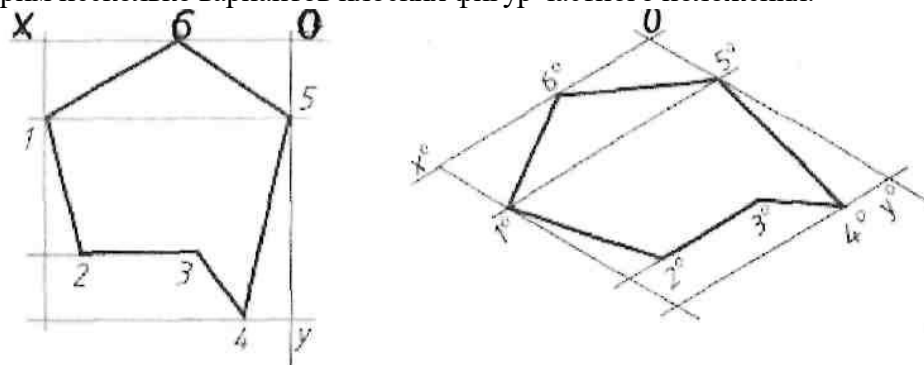
Задачи на построение аксонометрических проекций многоугольников являются наиболее простыми среди задач, поскольку любой многоугольник как геометрическая фигура состоит лишь из отрезков прямых (сторон многоугольника) и точек (вершин). Например, необходимо построить изометрическую проекцию равнобокой трапеции  $ABCD$ , расположенной в плоскости  $\Pi$ .



При построении аксонометрических проекций объёмных тел неизбежно сталкиваемся с построением аксонометрии плоских фигур, которые служат основой построения трёхмерного тела.

Чаще всего бывают случаи, когда плоские фигуры предмета параллельны какой-либо плоскости проекций.

Рассмотрим несколько вариантов плоских фигур частного положения.



### Построение аксонометрических проекций

#### плоских фигур

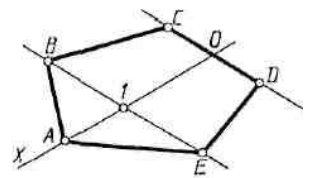
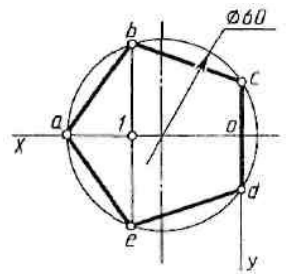
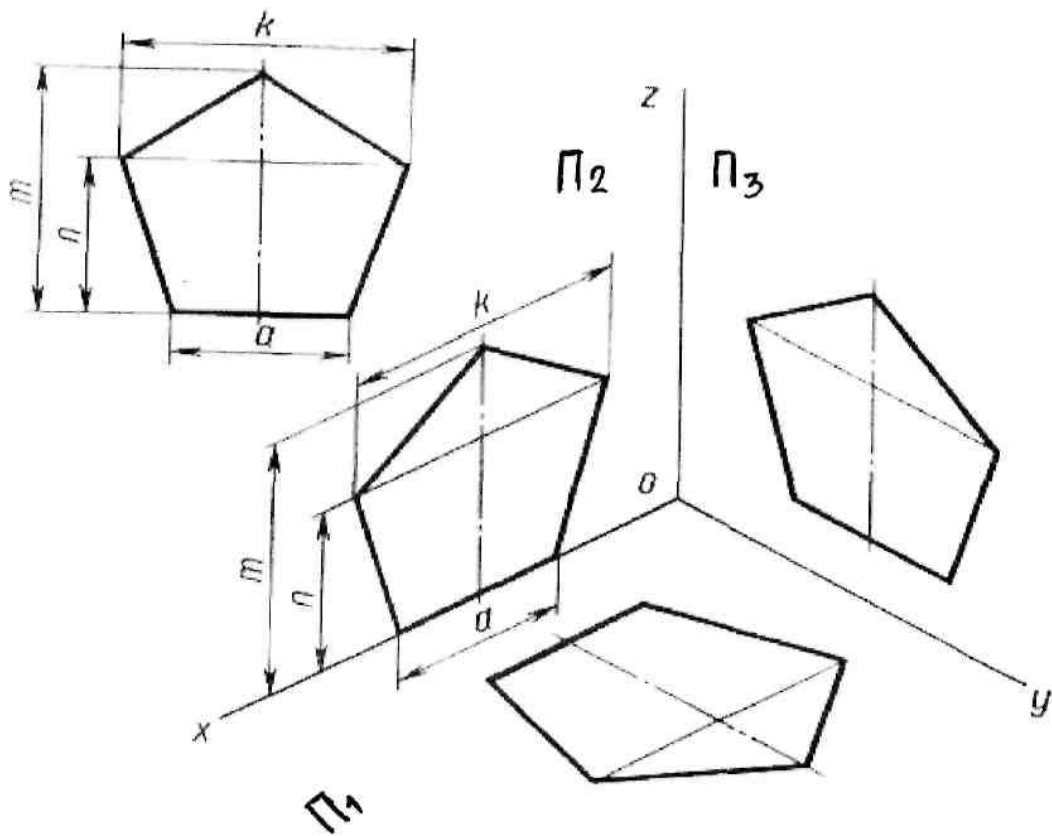
Плоские фигуры	Косоугольная фронтальная диметрическая проекция	Прямоугольная изометрическая проекция
Квадрат 		
Треугольник 		
Трапеция 		
Шестиугольник 		

### Построение аксонометрических проекций

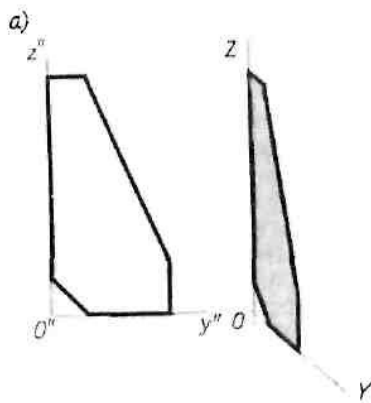
#### плоских фигур

Плоские фигуры	Косоугольная фронтальная диметрическая проекция	Прямоугольная изометрическая проекция
Квадрат 		
Треугольник 		
Трапеция 		
Шестиугольник 		

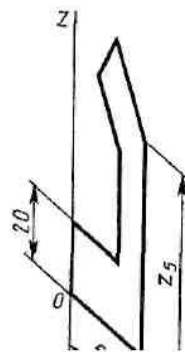
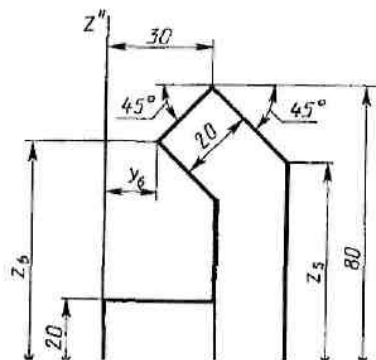
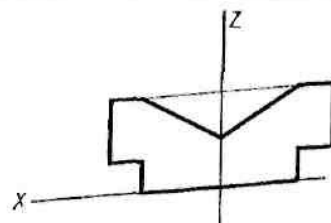
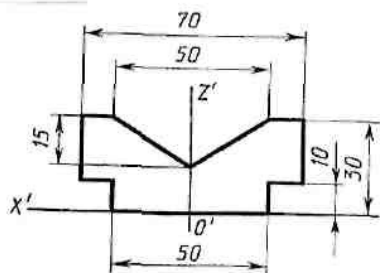
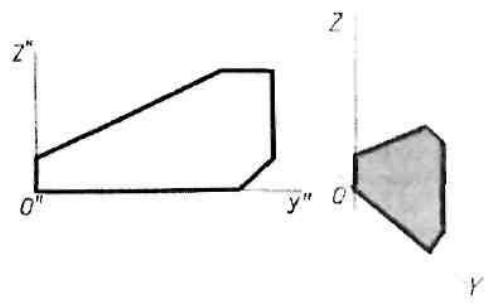
Сторону квадрата, равную 20 миллиметрам, откладываем вдоль оси  $X_0$ , поскольку коэффициент искажения по ней равен единице. Через засечку проводим прямую, параллельную оси  $Y_0$ . Вдоль оси  $Y_0$  во фронтальной диметрической проекции откладываем отрезок, равный величине стороны квадрата, умноженной на коэффициент искажения, то есть  $20 \times 0,5 = 10$  мм.



ПД



б)



прямоугольная  
диметрия



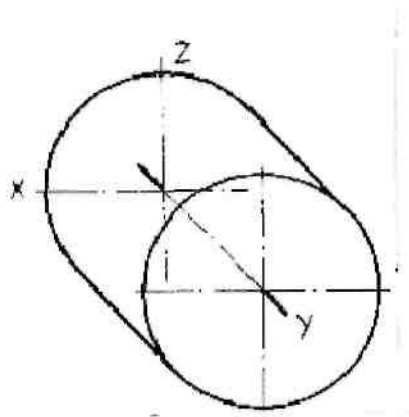
Чтобы построить аксонометрическую проекцию плоской фигуры, нужно

- 1) определить в каких осях она расположена;
- 2) **рационально** провести на ортогональной проекции эти оси;
- 3) **построить соответствующие этим осям** аксонометрические оси;
- 4) отложить на аксонометрических осях необходимые отрезки прямых, взятые с ортогональных проекций **с учетом показателей искажения**;
- 5) через найденные на осях точки провести прямые, параллельные аксонометрическим осям;
- 6) на проведенных прямых отложить необходимые отрезки **с учетом показателей искажения**;
- 7) соединить последовательно найденные точки;
- 8) проверить правильность построения полученной аксонометрии многоугольника.

2. Аксонометрическая проекция круга.

Во фронтальной изометрии и диметрии построения выполняют только в том случае, когда имеющиеся в предмете круги параллельны фронтальной плоскости проекций  $P^t.k$ . в этом случае круг остается кругом.

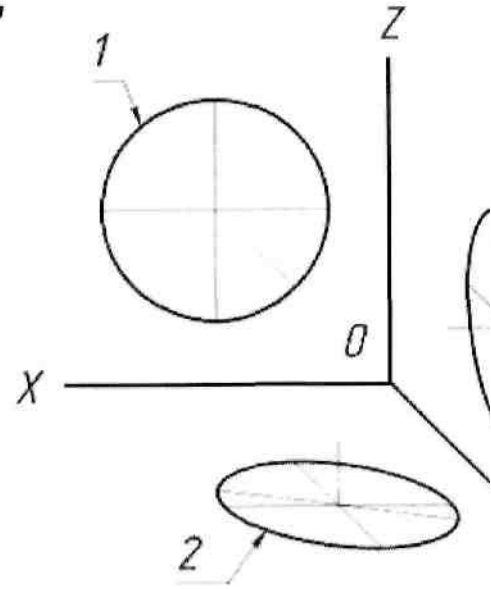




Te

окружности, которые располагаются в плоскостях, находящихся параллельно профильной и горизонтальной плоскостям проекций, проецируются в эллипсы. При этом длина их больших осей составляет 1,07 диаметра окружности, а малой оси - 0,3 диаметра окружности.

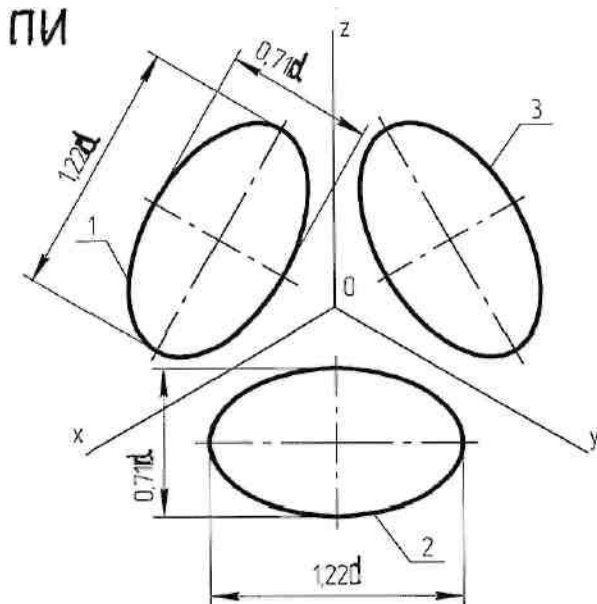
ФИ  
ФД



Прямоугольная изометрия окружностей, расположенных в плоскостях П<sub>1</sub>, П<sub>2</sub>, Г<sub>1</sub> или параллельных им.

Аксонметрические оси будут направлены под одинаковыми углами к картинной плоскости, а по отношению друг к другу под углами 120°. Приведенные коэффициенты искажения по осям X, Y, Z принимают равными единице.

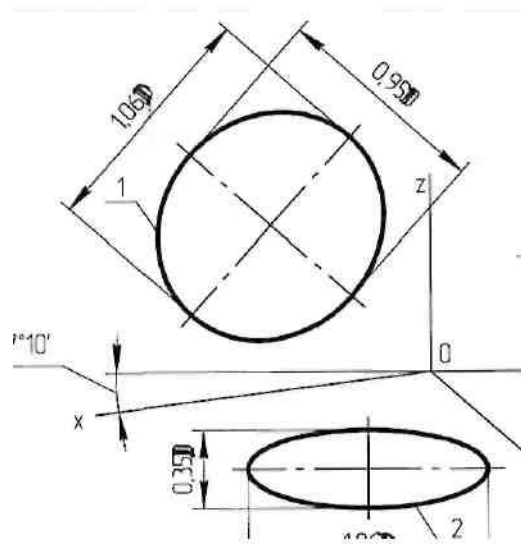
Важно помнить о том, что малая ось эллипса (овала) всегда расположена вдоль «отсутствующей в плоскости круга аксонметрической оси», а большая ось - ей перпендикулярна.



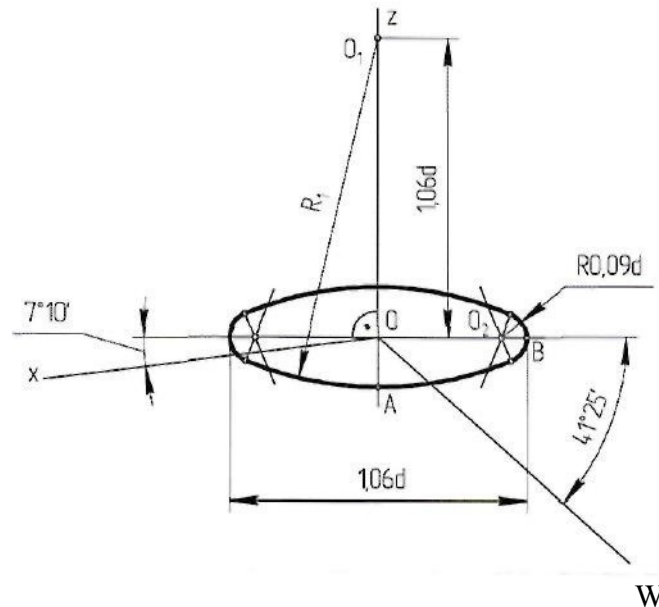
Например, при построении изометрии окружности, расположенной в горизонтальной плоскости уровня, большая ось эллипса будет располагаться перпендикулярно отсутствующей в горизонтальной плоскости уровня оси OZ, во фронтальной плоскости уровня - перпендикулярно оси OY, в профильной плоскости уровня - перпендикулярно OX\*

В прямоугольной диметрии ось Z проецируется вертикально, ось Y - под углом 41°25' к горизонтальной прямой, проведенной через основание оси Z, ось X - под углом 7°1' (/). Приведенные коэффициенты искажения по осям X, Z принимают равными единице, а по оси Y - 0,5.

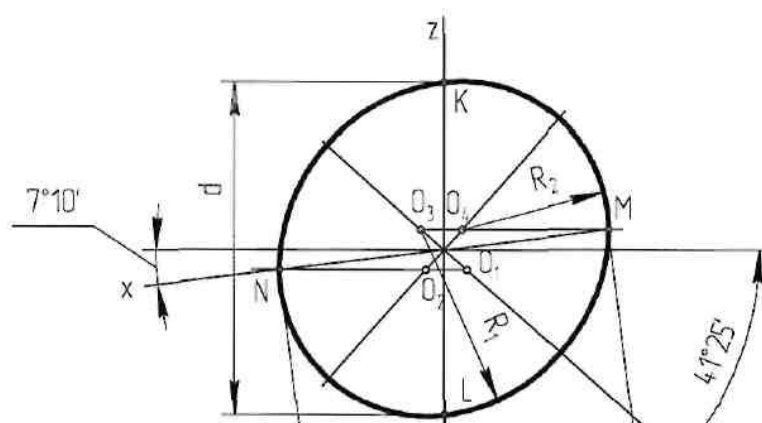
В прямоугольной диметрии большая ось эллипсов 1,2,3 равна  $1,06$  диаметра окружности, а малая ось эллипса 1-  $0,95d$ , эллипсов 2,3-  $0,35d$ .



Рассмотрим построение прямоугольной диметрии овала, заменяющего эллипс, в который проецируется окружность, расположенная в плоскости  $\Pi_1$ . Через точку  $O$  проводим оси диметрии  $OX$ ,  $OY$ ,  $OZ$  и направление большой оси овала перпендикулярно оси  $OZ$ . Малая ось совпадает с направлением оси  $OZ$ . Вдоль большой оси овала откладывают длину, равную  $1,06d$ ; вдоль малой оси - величину  $0,35d$ . Для определения положения центра  $O_1$  сопряжения большой дуги овала откладывают вдоль малой оси от точки  $O$  величину  $1,06d$ . От точки  $B$  откладывают величину  $BO_2$ , равную  $0,09d$ , и определяют положение центра сопряжения  $O_2$  малой дуги овала. Проводят линии центров  $O_1O_2$  и т.д. Из центра  $O_1$  радиусом  $R = O_1B$  проводят дугу овала до пересечения с линией центров в точке сопряжения. Из центра  $O_2$  радиусом  $R = O_2A$  проводят большую дугу овала. Аналогично проводят дуги из двух не указанных на чертеже центров.

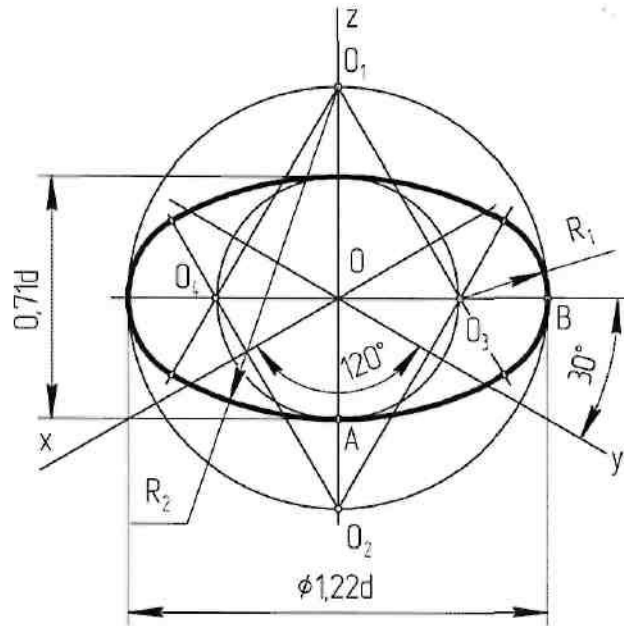


При построении прямоугольной диметрии овала, расположенного в плоскости  $\Pi_2$ , через точку  $O$  проводят оси диметрии  $OX$ ,  $OY$ ,  $OZ$ . Через точку  $O$  проводят направление большой оси овала перпендикулярно оси  $Oy$ . Малая ось совпадает с направлением оси  $OY$ . На осях  $OY$  и  $OZ$  откладывают величину  $d$  изображаемой окружности и получают точки  $M$ ,  $N$ ,  $K$ ,  $L$ , являющиеся точками сопряжения дуг овала. Через точки  $M$  и  $N$  проводят горизонтальные прямые, которые в пересечении с осью  $Oy$  и перпендикуляром к ней дают точки  $O_1$ ,  $O_2$ ,  $O_3$ ,  $O_4$  - центры дуг овала. Из центров  $O_1$  и  $O_3$  описывают дуги радиусом  $R_1 = O_3L$ , а из центров  $O_4$  и  $O_2$  - дуги радиусом  $R_2 = O_4M$ .



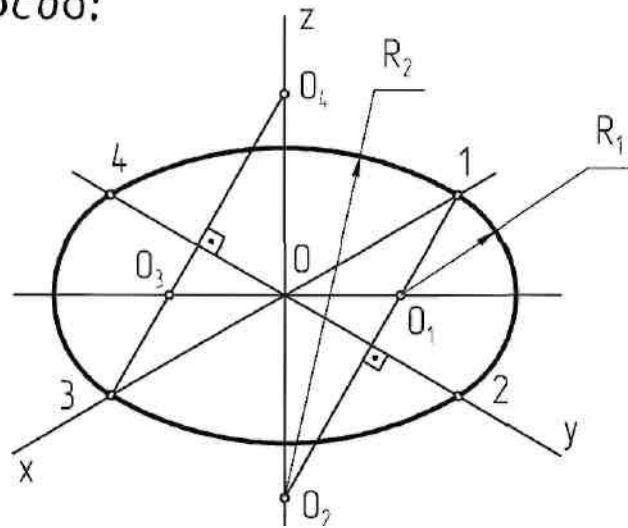
I способ:

ПИ



Для построения овала, расположенного в горизонтальной плоскости проекций, можно использовать и другой способ В прямоугольной изометрии малую ось овала будем располагать вдоль оси  $Z$ , большую ось проведем перпендикулярно к малой оси. Из точки  $O$  пересечения этих осей циркулем сделаем засечки на осях  $X$  и  $Y$  радиусом, равным радиусу заданной окружности.

II способ:



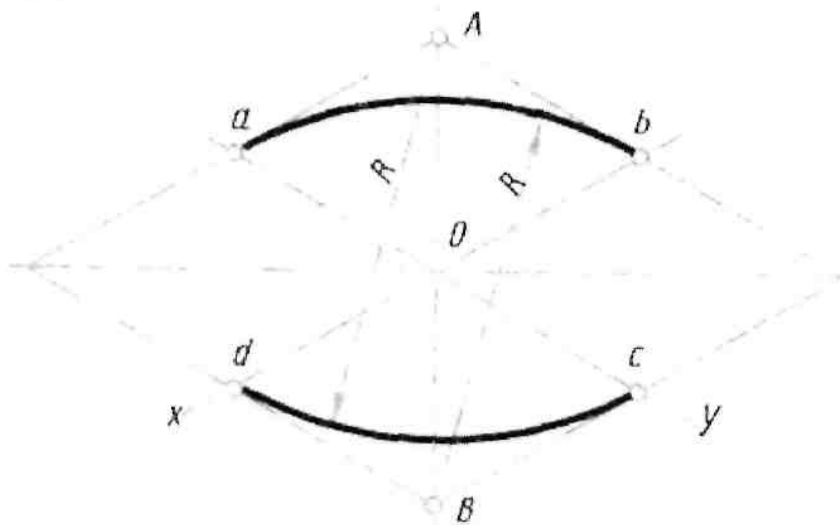
Полученные точки 1, 2, 3, 4 являются точками сопряжения дуг овала. Из точки 1, лежащей на оси  $X$ , проведем перпендикуляр к оси  $Y$ . На пересечении перпендикуляра с большой и малой осями получим две точки  $O_1$  и  $O_2$ , которые являются центрами сопряжения дуг овала. Из точек  $O_1$  и  $O_2$  радиусами  $R_1 = O_1 - 1$  и  $R_2 = O_2 - 2$  опишем дуги окружностей. Аналогично по-

### Построение овала, вписанного в ромб.

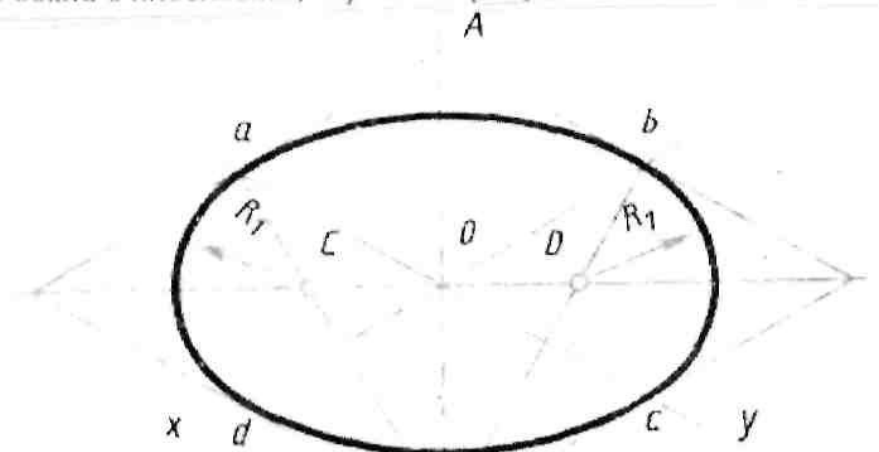
**1}** Строят ромб со стороной, равной диаметру изображаемой окружности. Для этого через точку  $O$  проводят изометрические оси  $X$  и  $Y$  и на них от точки  $O$  откладывают отрезки, равные радиусу изображаемой окружности. Через точки  $a, b, c$  и  $d$  проводят прямые, параллельные осям;

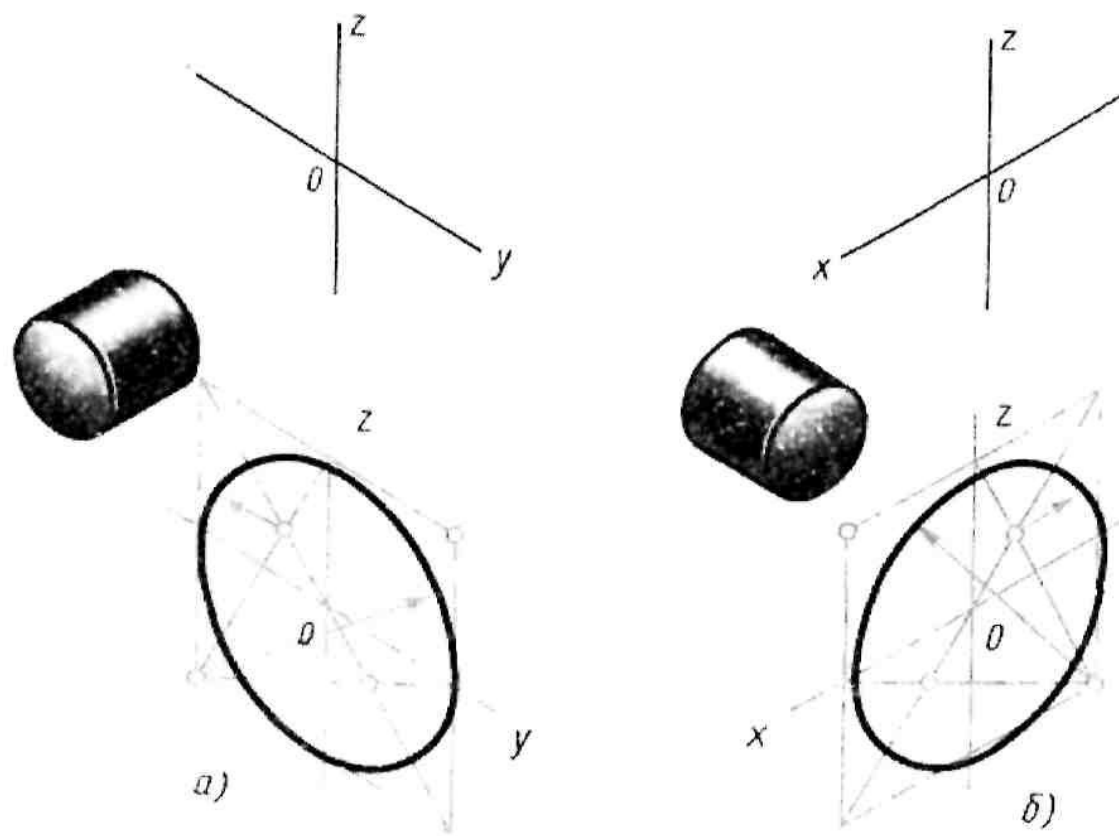
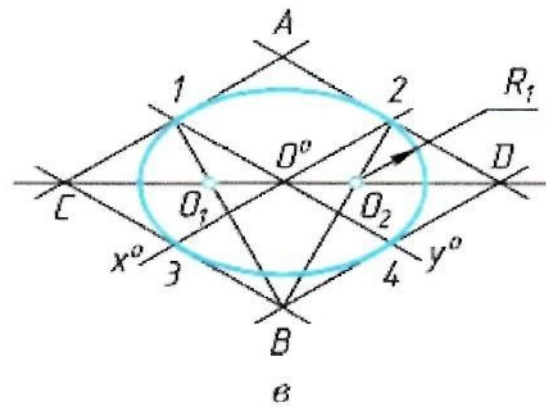
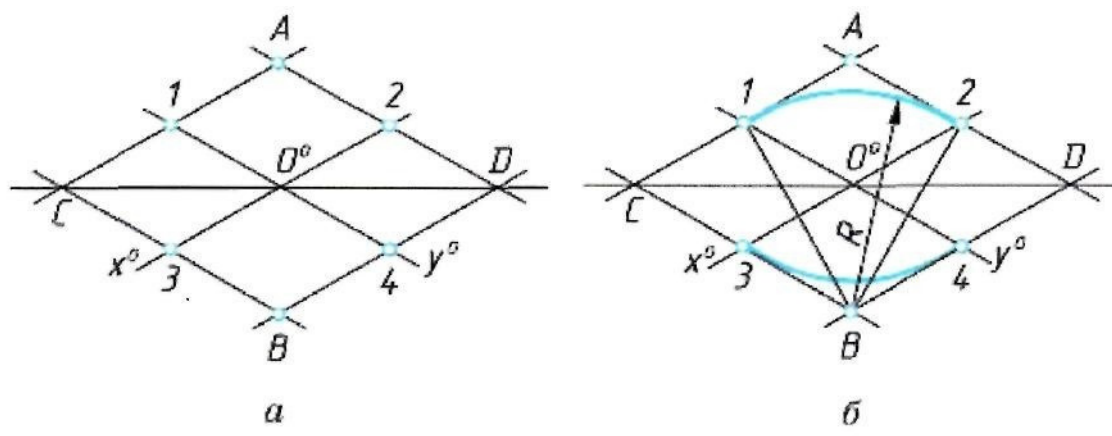
получают ромб. Большая ось овала располагается на большой диагонали ромба.

**2}** Вписывают в ромб овал. Для этого из вершин тупых углов (точек  $A$  и  $B$ ) описывают дуги радиусом  $R$ , равным расстоянию от вершины тупого угла (точек  $A$  и  $B$ ) до точек  $a, b$  или  $c, d$  соответственно. Через точки  $B$  и  $a, B$  и  $b$  проводят прямые. Пересечение этих прямых с большей диагональю ромба дает точки  $C$  и  $D$ , которые будут центрами малых дуг; радиус  $R_1$  малых дуг равен  $Ca$  ( $Db$ ). Дугами этого радиуса сопрягают большие дуги овала. Так строят овал, лежащий в плоскости, перпендикулярной к оси  $Z$ . Овалы, находящиеся в плоскостях, перпендикулярных к осям  $X$  (овал 3) и  $Y$  (овал 2), строят так же, как овал 1., только построение овала 3 ведут на осях  $Y$  и  $Z$ , а овала 2 - на осях  $X$  и  $Z$ .



*Построение овала в плоскости, перпендикулярной оси  $Z$*

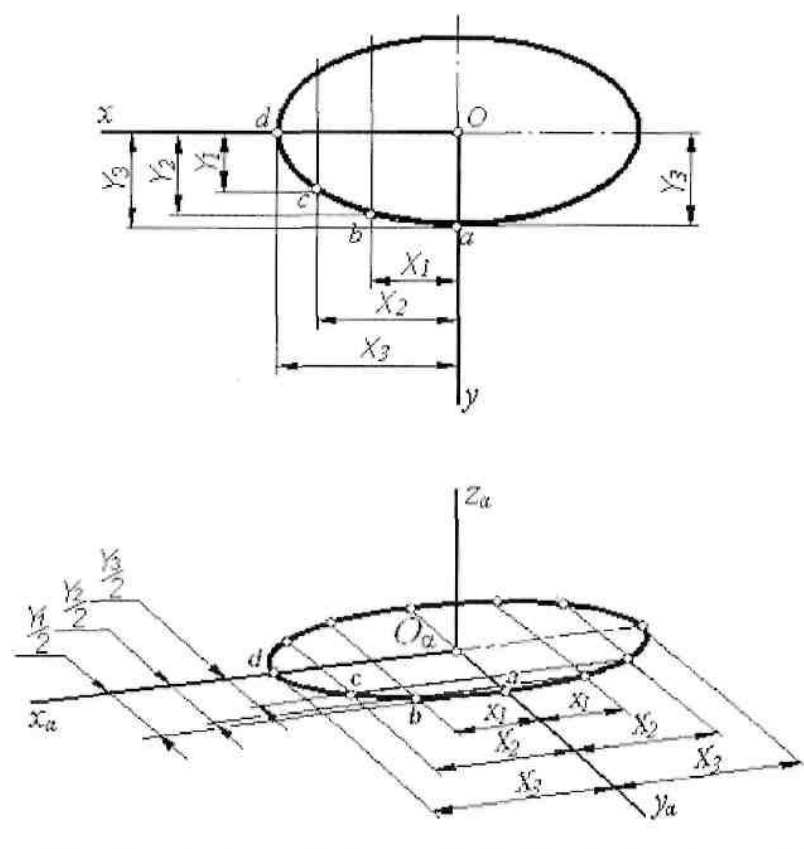




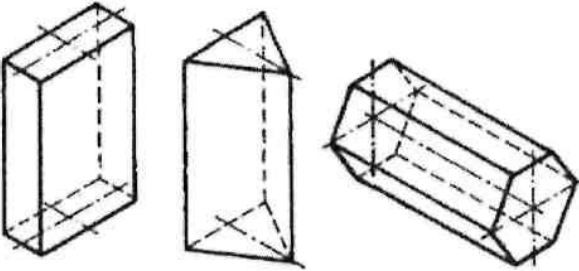
Построение овала в плоскостях, перпендикулярных осям X и Y

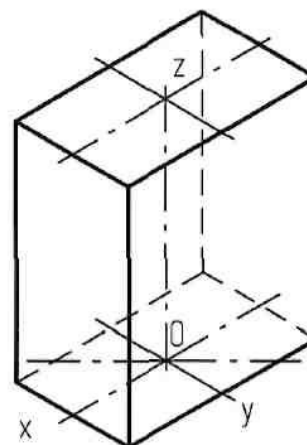
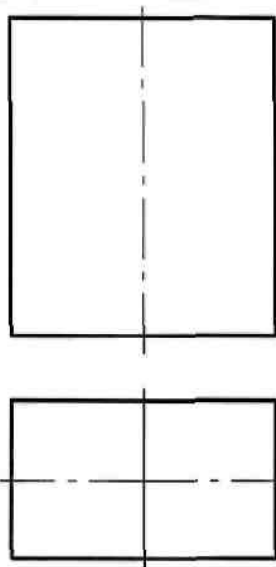


Овал-это плавная выпуклая кривая ,очерченная дугами окружностей разных радиусов.  
Построение аксонометрических проекций плоской кривой сводится к построению проекций ряда её точек и соединения их в определённой последовательности.  
Построение диметрической проекции **эллипса**, расположенного в плоскости координатных осей X , Y :

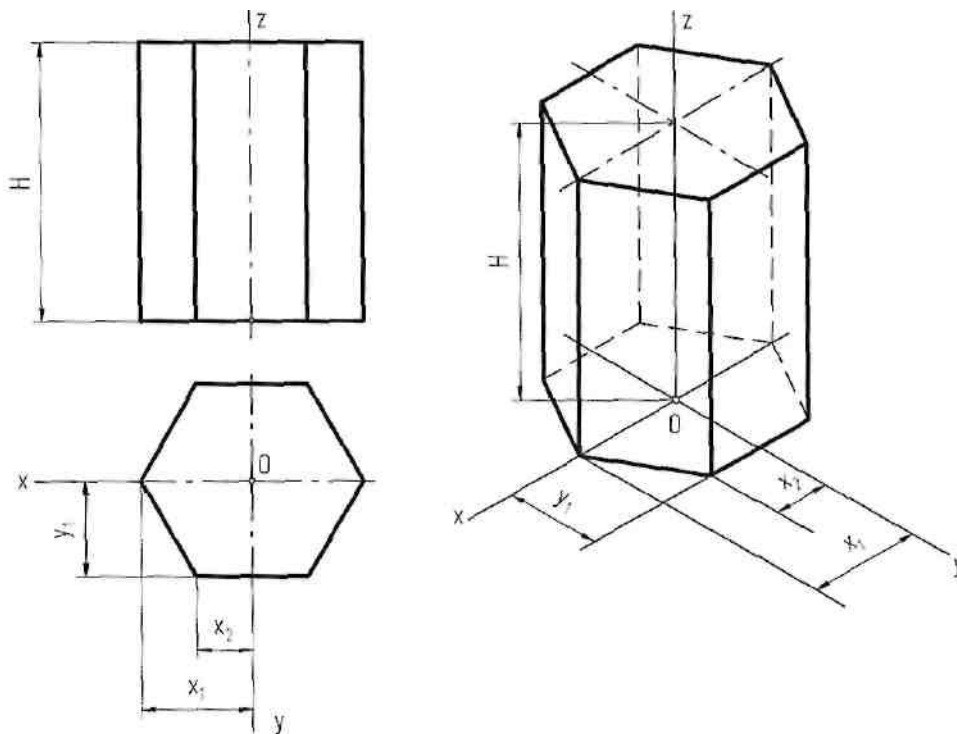


#### 4 Аксонометрические проекции гранных геометрических тел

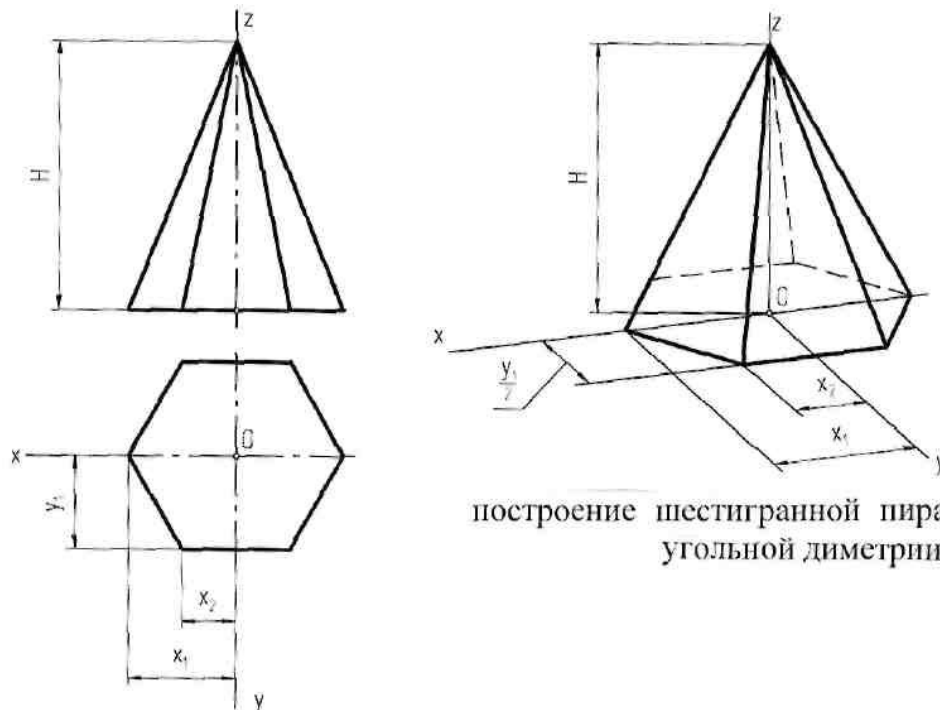
Последовательность построения	Изометрические проекции геометрических тел
Строят оси изометрической проекции	
Строят проекцию основания призмы. Изображают ребра призмы. Строят проекцию второго основания призмы	<p style="text-align: center;"><i>Призмы</i></p> 
Строят проекции основания и высоты пирамиды. Соединяя проекции вершин, геометрических фигур, лежащих в основании с изображением вершины пирамиды, получают проекции ее ребер	<p style="text-align: center;"><i>Пирамиды</i></p> 



Строим вторичную проекцию основания, а затем на вертикальных прямых от каждой вершины откладываем высоту призмы, получая вершины верхнего основания. Соединив найденные точки, получим верхнее основание призмы.



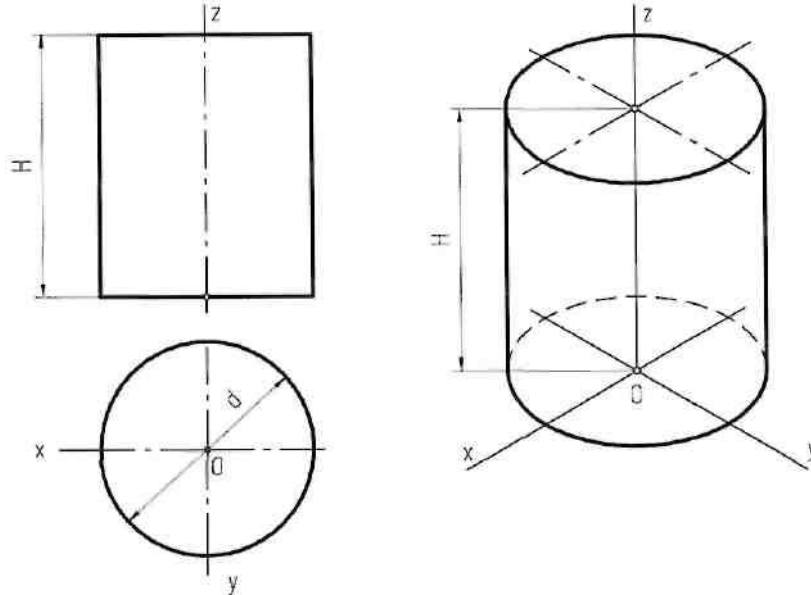
Вначале строим вторичную проекцию основания, а затем из центра основания, через который проходят аксонометрические оси, проводим вертикальную прямую и на ней откладываем высоту пирамиды. Вершину пирамиды соединяем с вершинами основания.



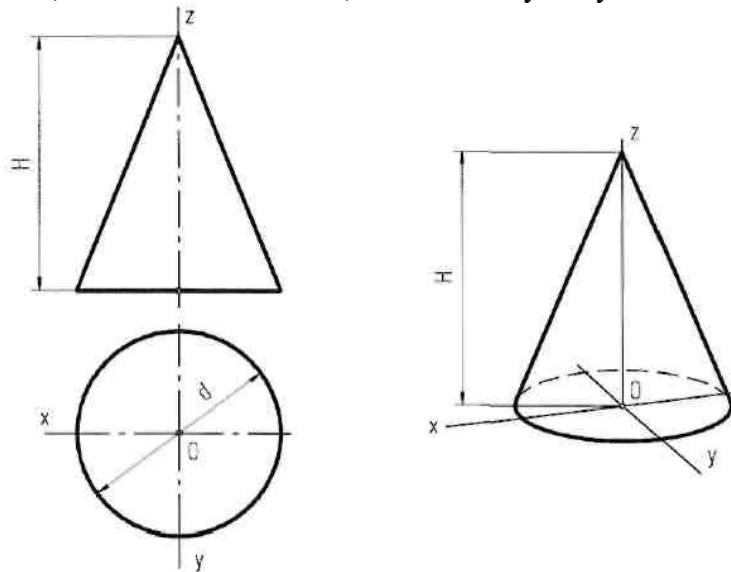
построение шестигранной пирамиды в прямоугольной диметрии.

#### 4 Аксонометрические проекции тел вращения.

дано построение прямоугольной изометрии цилиндра. Строим вторичную проекцию основания в виде эллипса, который заменяем овалом, затем из центра основания откладываем высоту цилиндра. Получив центр верхнего основания, проводим через него аксонометрические оси и строим верхнее основание цилиндра в виде овала.

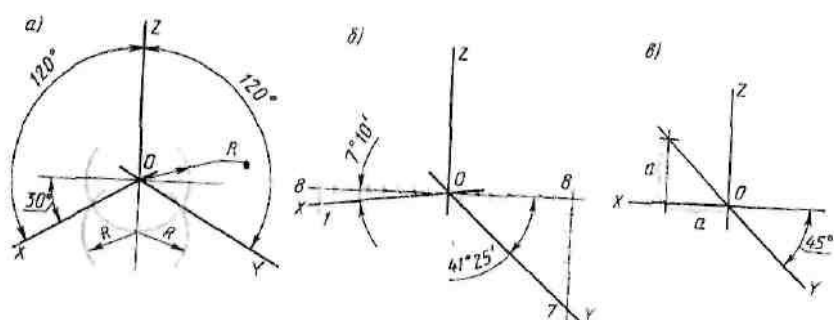


показано построение прямого кругового конуса в прямоугольной диметрии. Вначале строим вторичную проекцию основания в виде эллипса, замененного овалом, затем высоту конуса.

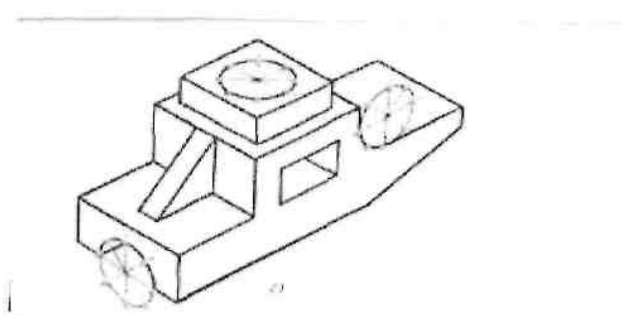
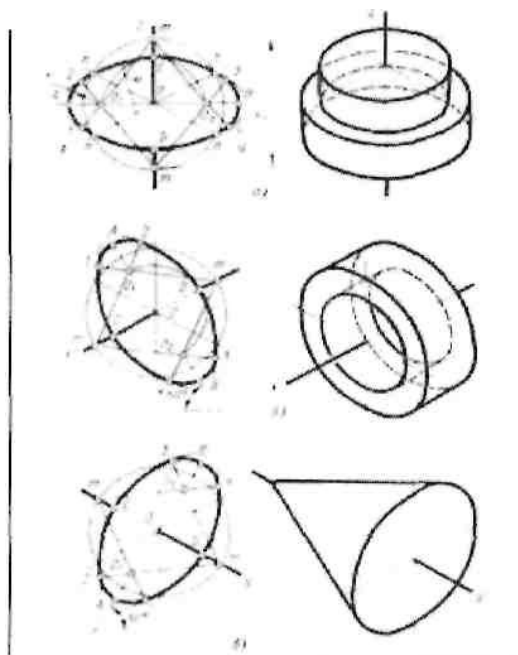


# Аксонометрия учебных моделей. Вырез четверти.

*Актуализация знаний.*



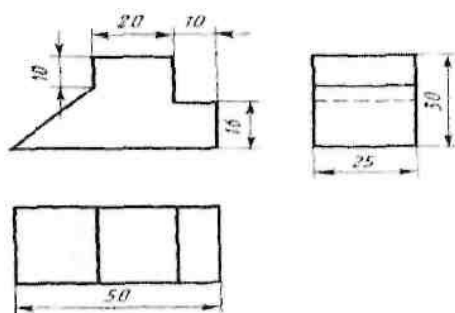
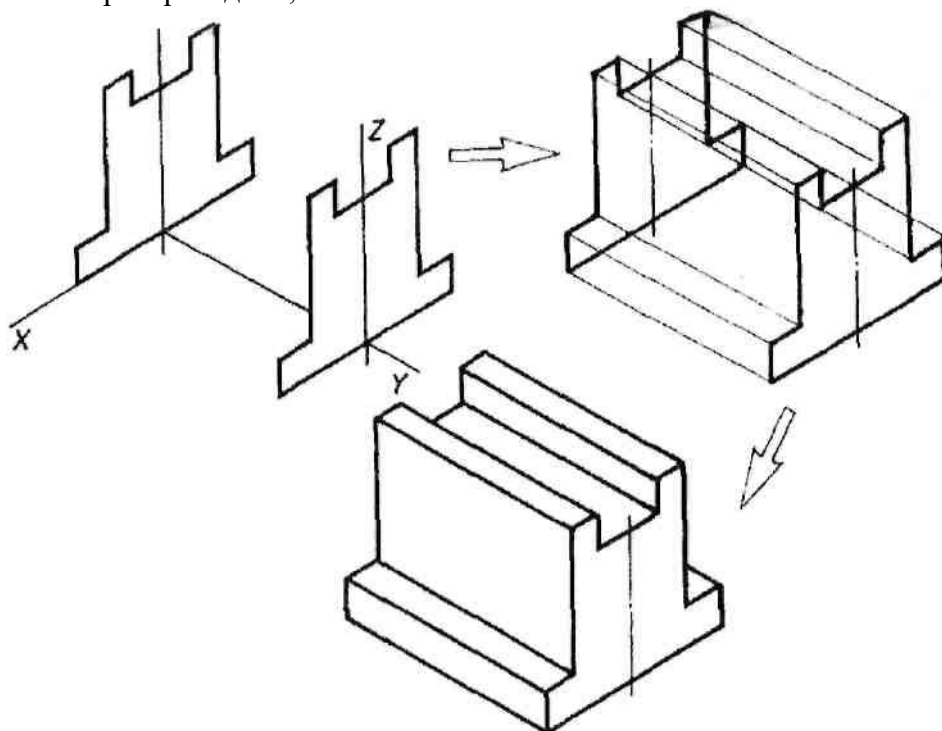
Положение аксонометрических осей и приведенные коэффициенты искажения по осям определяют вид аксонометрической проекции.



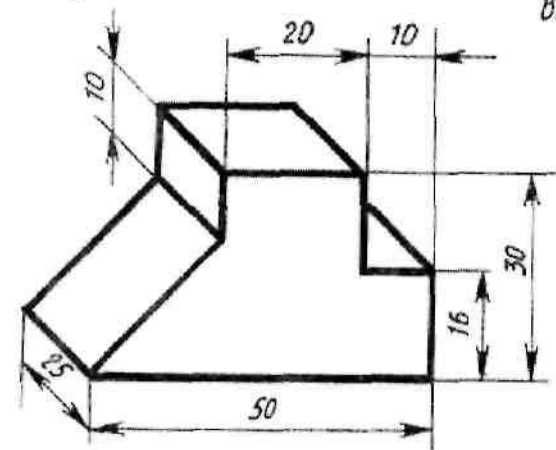
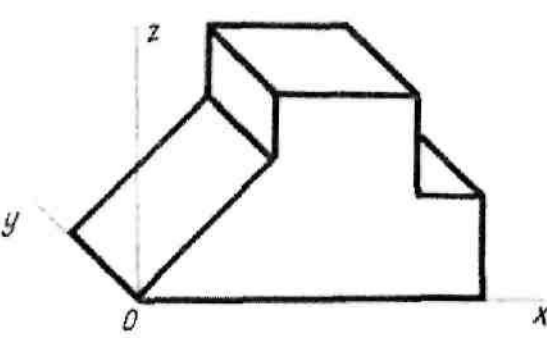
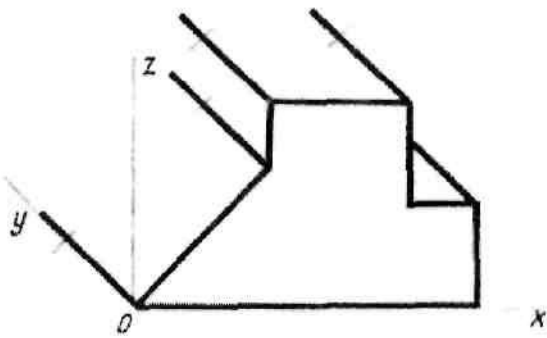
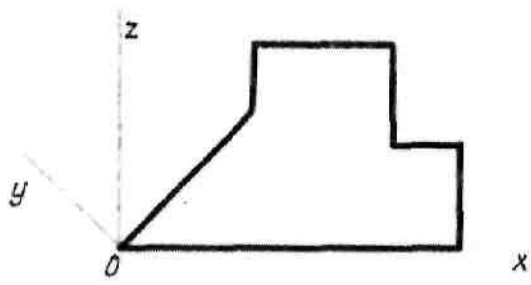
Способы построения изометрической проекции детали:

1. Способ построения изометрической проекции детали от формообразующей грани используется для деталей, форма которых имеет плоскую грань, называемую формообразующей; ширина (толщина) детали на всем протяжении одинакова, на боковых поверхностях отсутствуют пазы, отверстия и другие элементы. Последовательность построения изометрической проекции заключается в следующем:

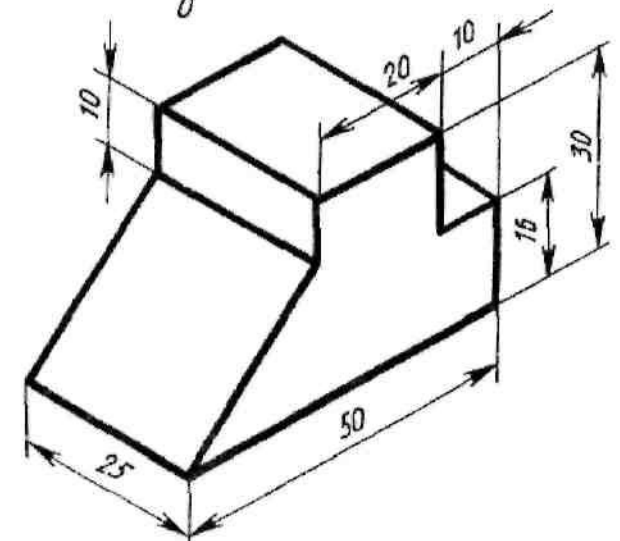
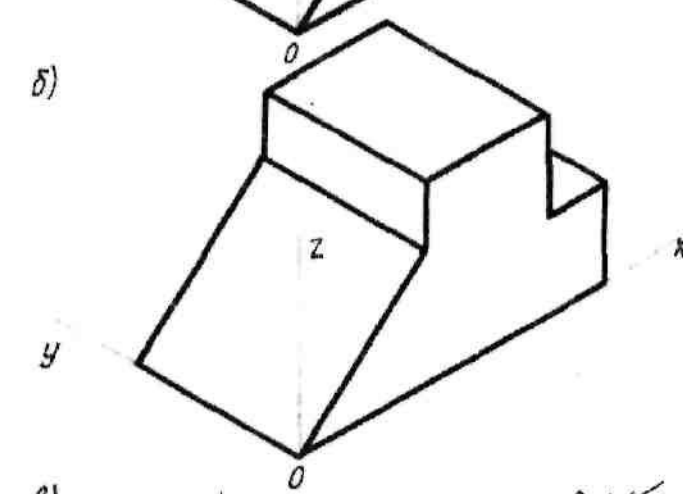
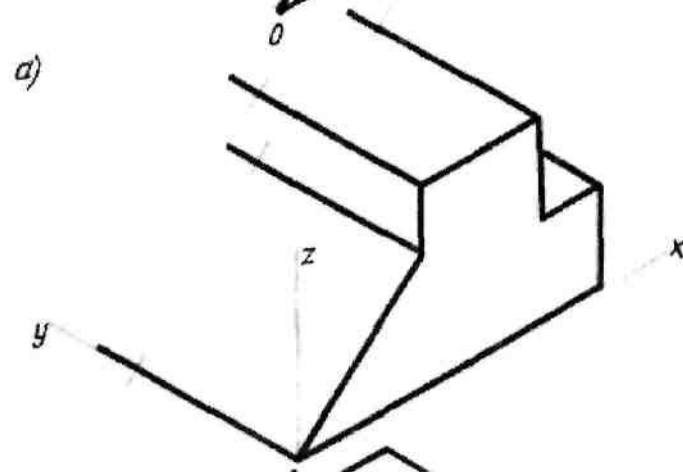
- 1) построение осей изометрической проекции;
- 2) построение изометрической проекции формообразующей грани;
- 3) построение проекций остальных граней посредством изображения ребер модели;



Фронтальная диметрическая проекция



Изометрическая проекция



Построение изометрической проекции детали, начиная от формообразующей грани

## Построение изометрической проекции детали с цилиндрическим отверстием.

Как применить рассмотренные построения на практике?

Дана изометрическая проекция детали

а). Нужно изобразить сквозное цилиндрическое отверстие, просверленное перпендикулярно передней грани.

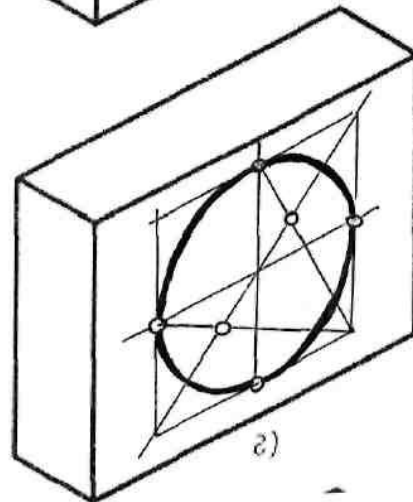
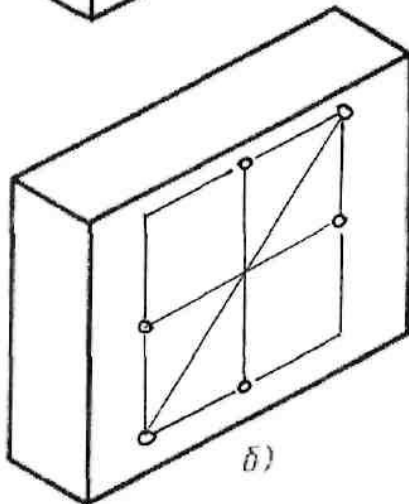
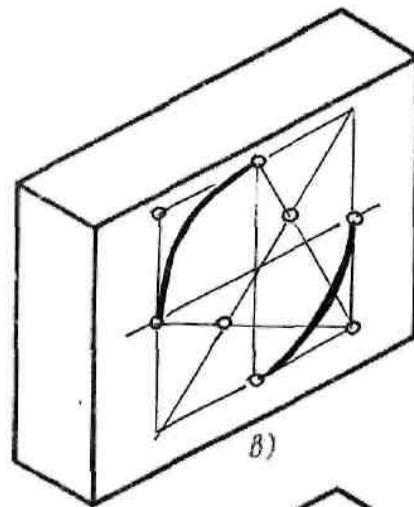
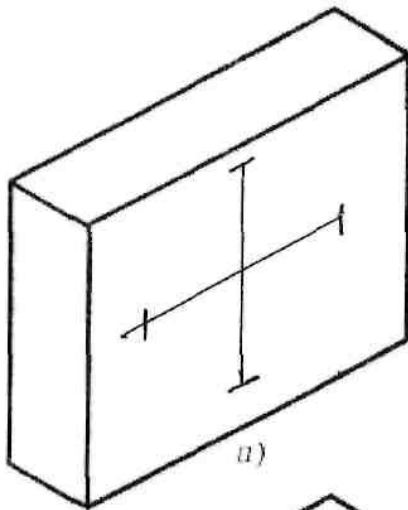
Построения выполняет следующим образом.

1. Находят положение центра отверстия на передней грани детали. Через найденный центр проводят изометрические оси. (Для определения их направления удобно воспользоваться изображением куба. На осях от центра откладывают отрезки, равные радиусу изображаемой окружности)

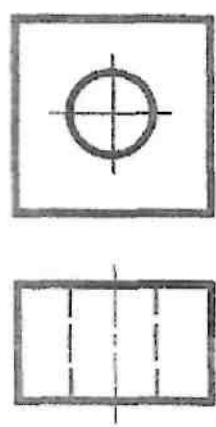
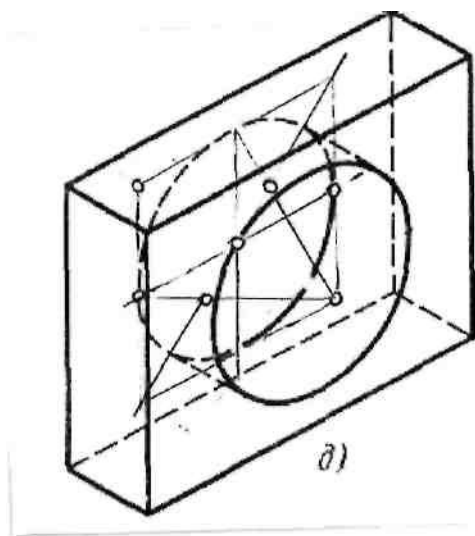
2. Строят ромб, сторона которого равна диаметру изображаемой окружности; проводят большую диагональ ромба

3. Описывают большие дуги овала; находят центры для малых дуг

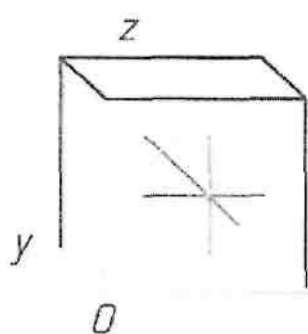
4. Проводят малые дуги 5. Строят такой же овал на задней грани детали и проводят касательные к обоим овалам



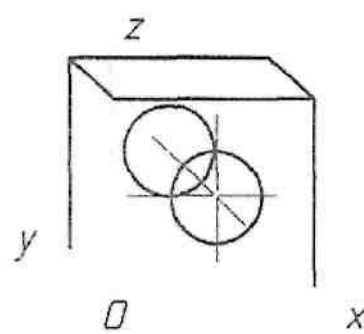




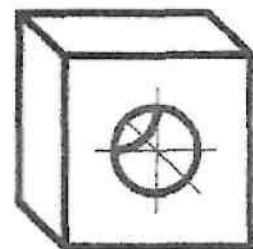
a)



б)



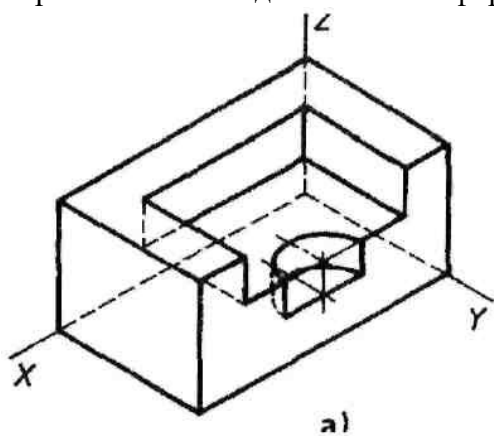
в)



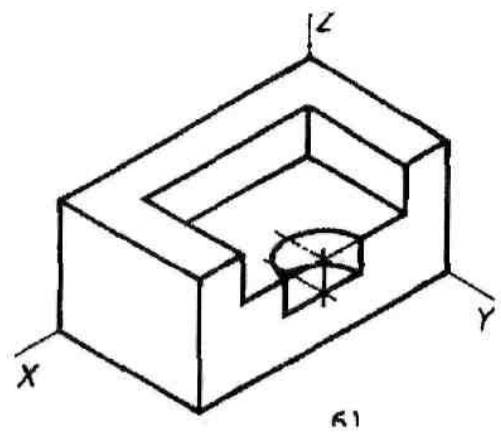
г)

### Построение фронтальной диметрической проекции

АксонOMETрическую проекцию детали можно выполнять с изображением (а) и без изображения © невидимых частей формы.

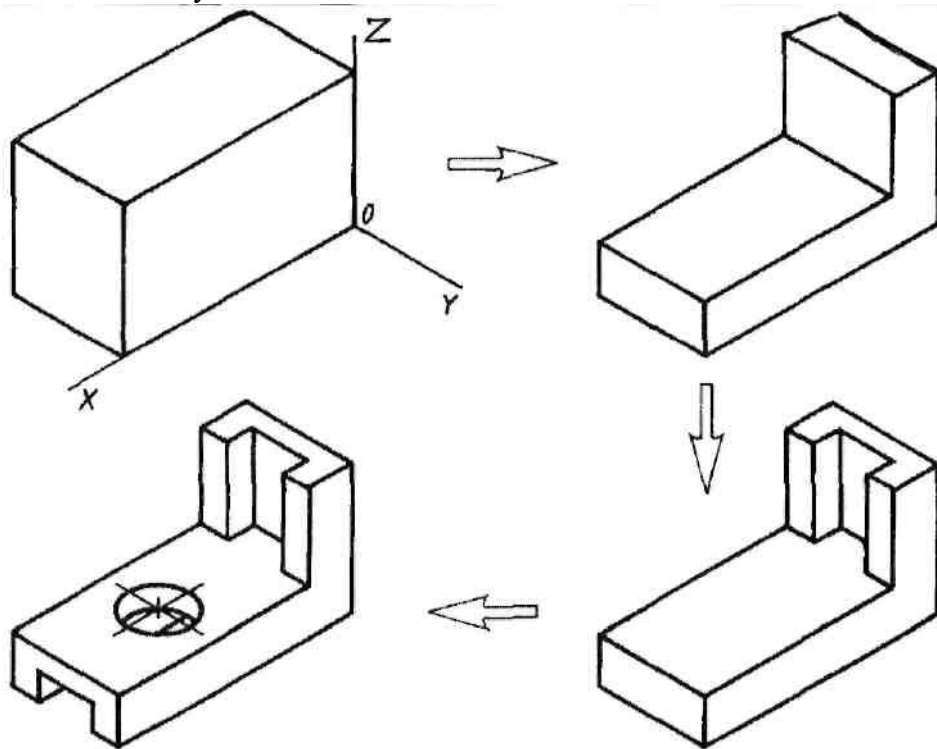


а)



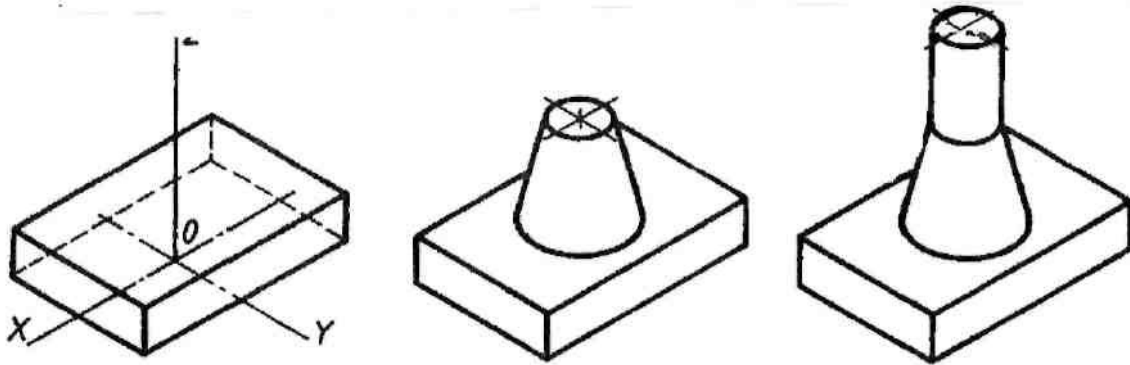
б)

Построение изометрической проекции детали на основе последовательного удаления объемов

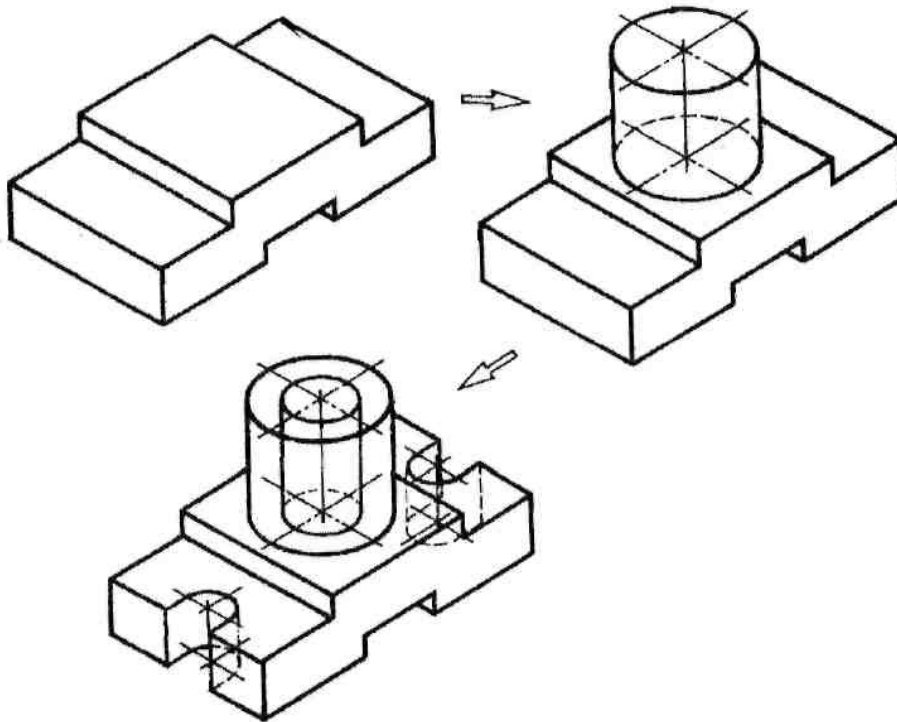


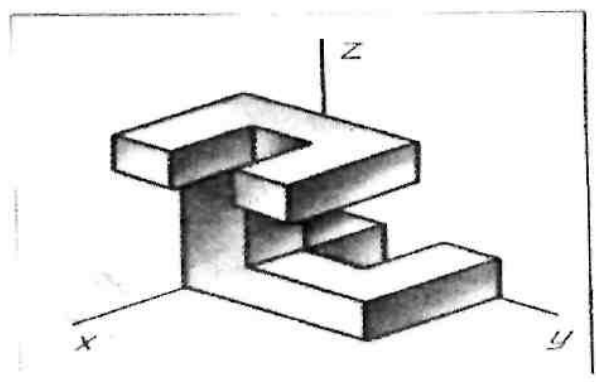
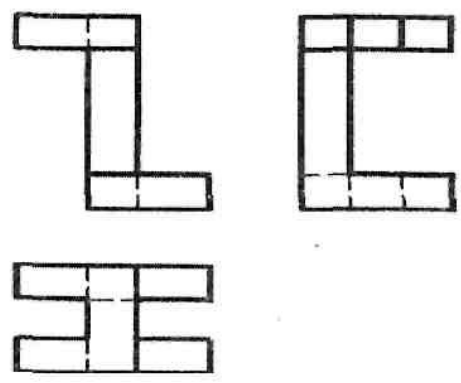
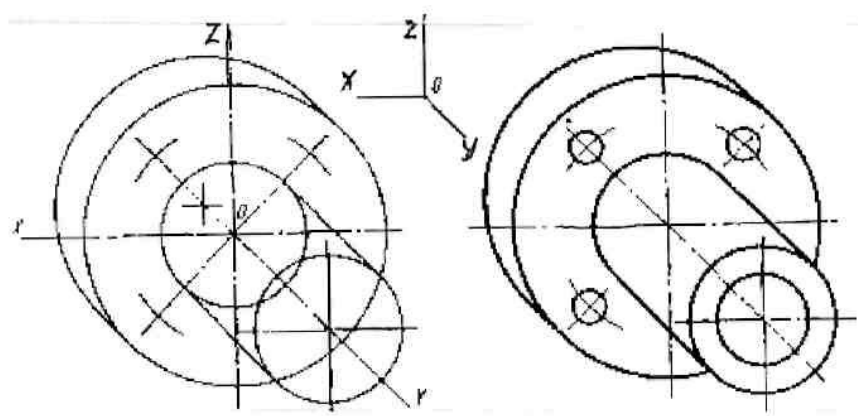
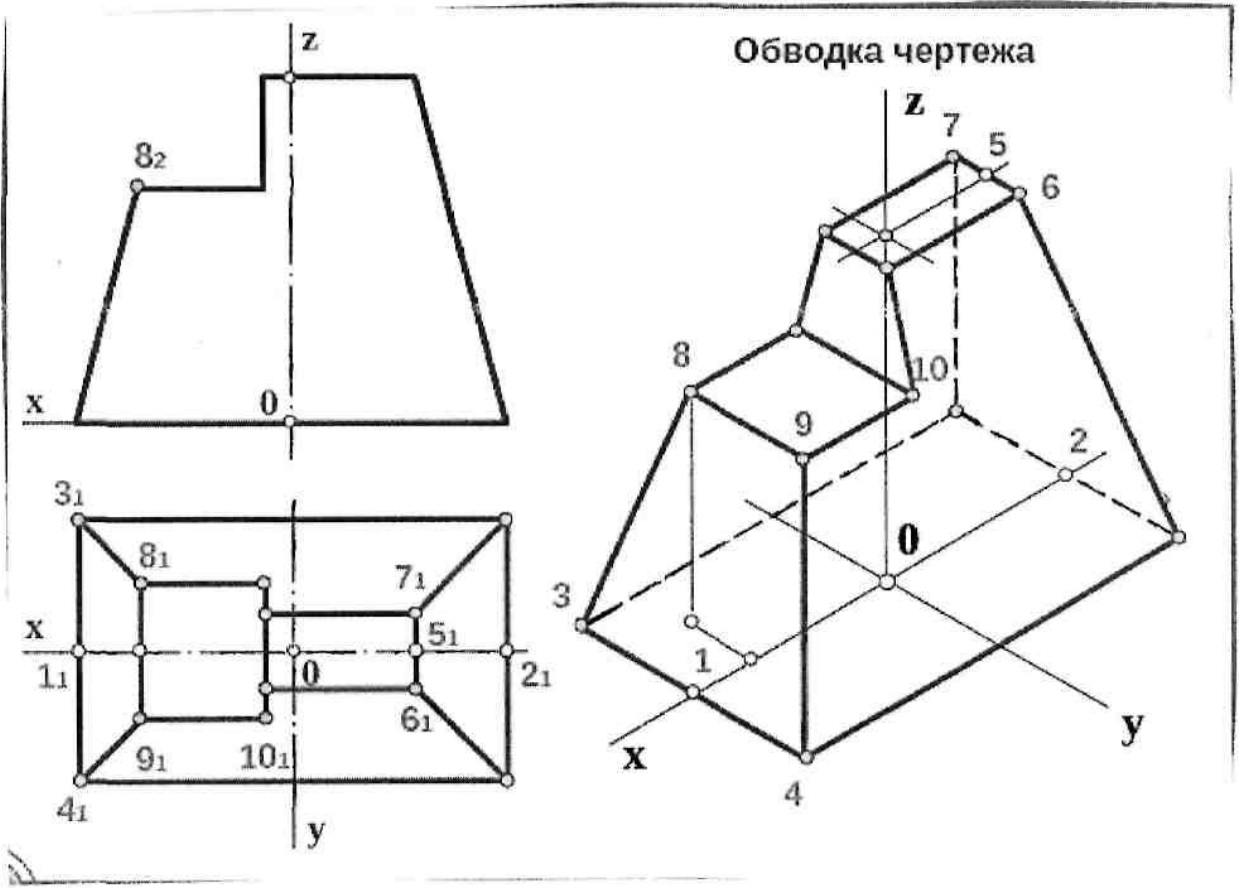
Способ построения изометрической проекции на основе последовательного удаления объемов используется в тех случаях, когда отображаемая форма получена в результате удаления из исходной формы каких-либо объемов.

выполнение изометрического изображения детали, форма которой получена из нескольких объемов, соединенных определенным образом друг с другом).



Изометрическую проекцию детали, форма которой получена в результате сочетания различных способов формообразования, выполняют, используя комбинированный способ построения

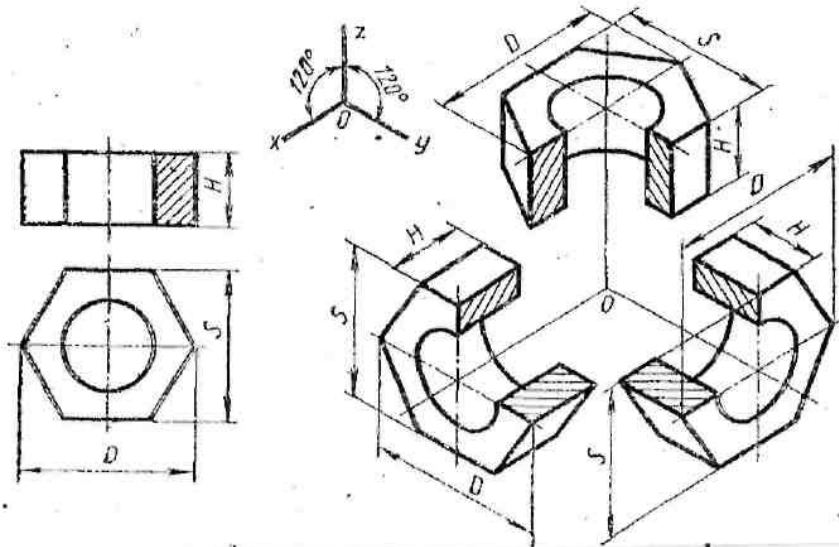
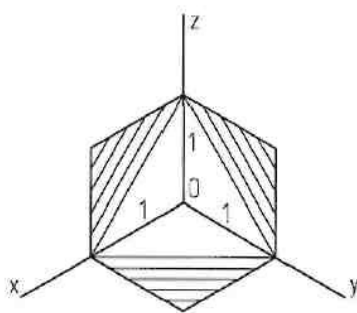
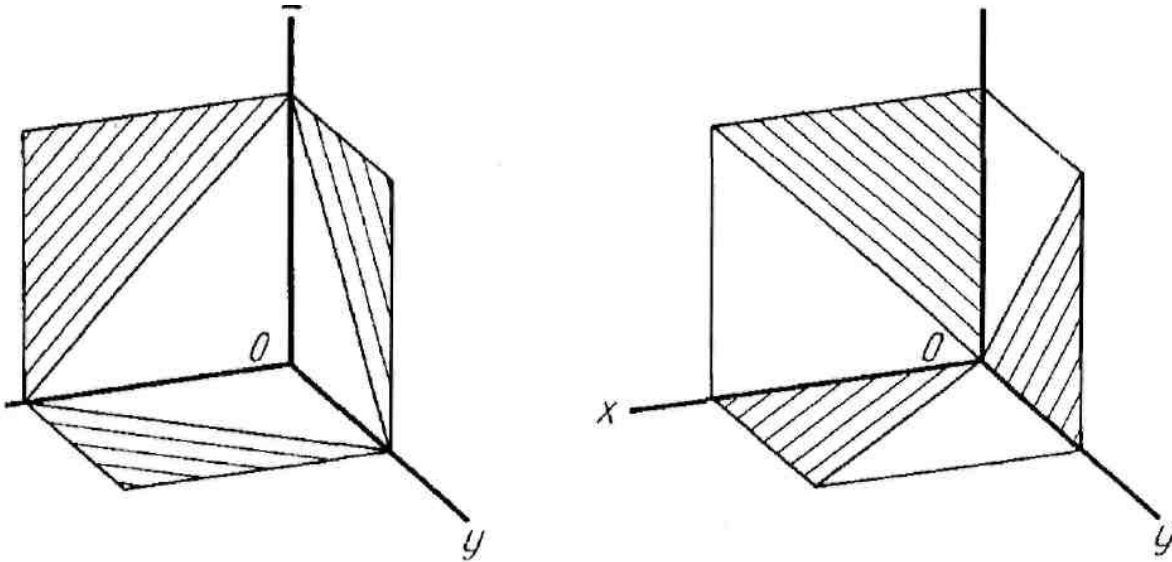






Разрезы в аксонометрических проекциях выполняют после того, как изображение наружного вида предмета полностью закончено. При этом разрезы выполняют в секущих плоскостях, параллельных плоскостям проекций. Очертания разреза всегда должны совпадать с главными осями предмета, причем линия разреза вычерчивается как линия видимого контура. Наиболее наглядными являются разрезы с вырезом четверти предмета. Согласно ГОСТ 2.317-2011 линии штриховки сечения в аксонометрических проекциях наносят параллельно одной из диагоналей проекций квадратов, лежащих в соответствующих координатных плоскостях, стороны которых параллельны аксонометрическим осям.

В аксонометрических проекциях **рёбра жёсткости** и подобные элементы необходимо ШТРИХОВАТЬ.

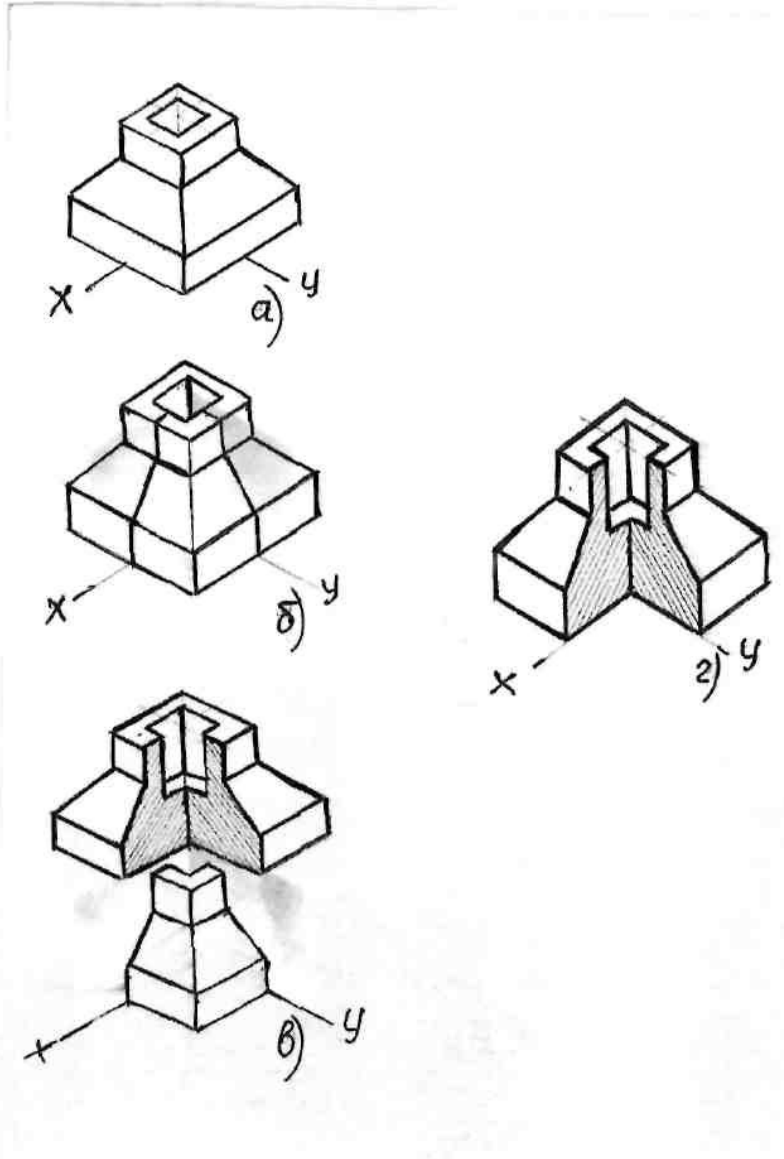


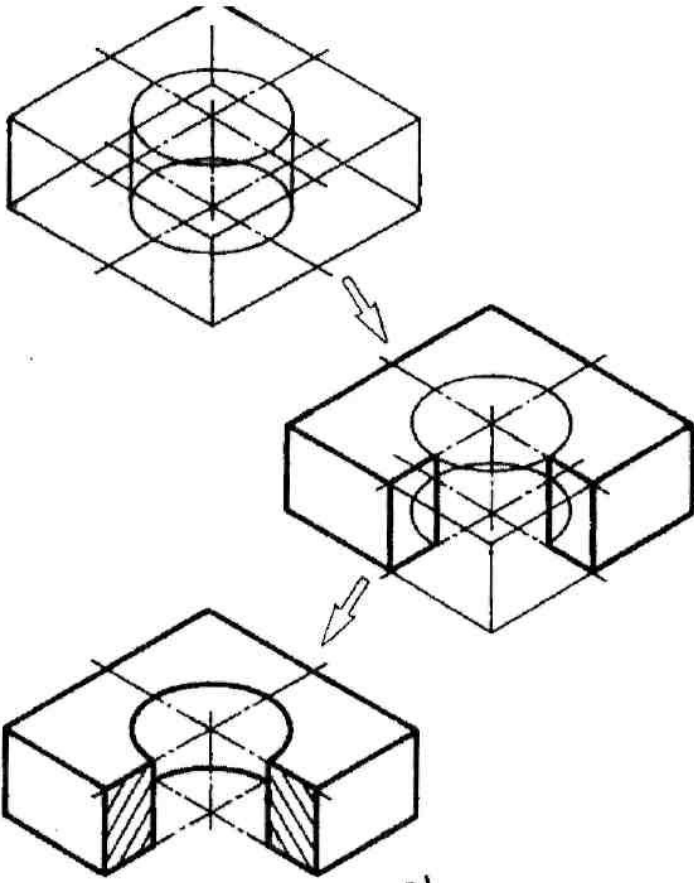
Вначале строят в тонких линиях изометрию детали (а).

Затем выполняют вырез, направляя две вертикальные секущие плоскости по осям  $OX$  и  $OY$  (если деталь имеет две оси симметрии).

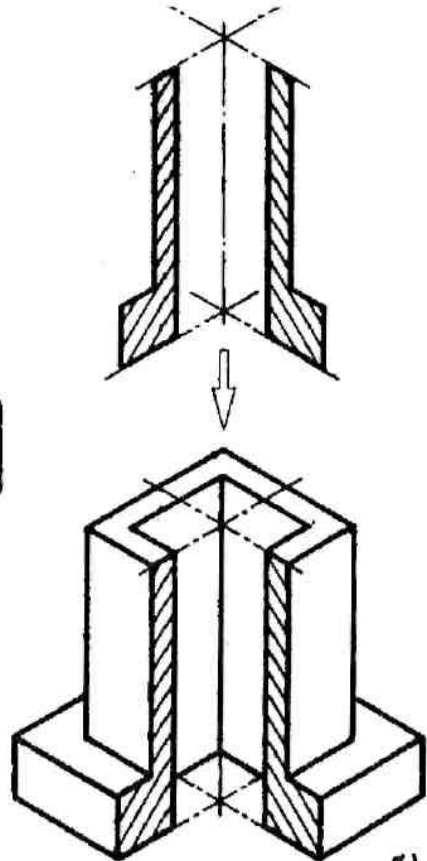
Если же деталь имеет одну ось симметрии, то одна плоскость разреза направлена вдоль этой оси, а вторая (перпендикулярная ей) плоскость - по оси одного из элементов детали.

Удаляют часть изображаемого предмета (в), после чего штрихуют сечения и обводят изображения сплошными толстыми основными линиями (г).

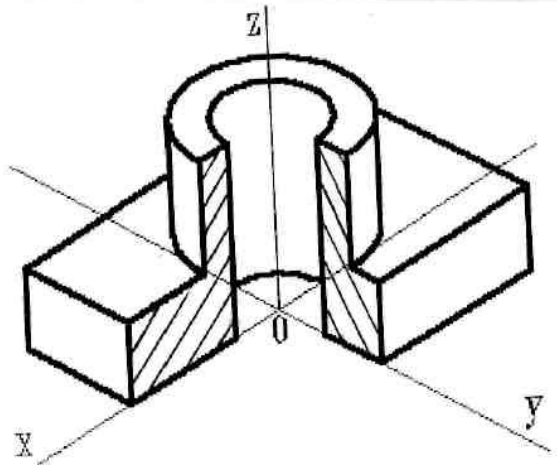
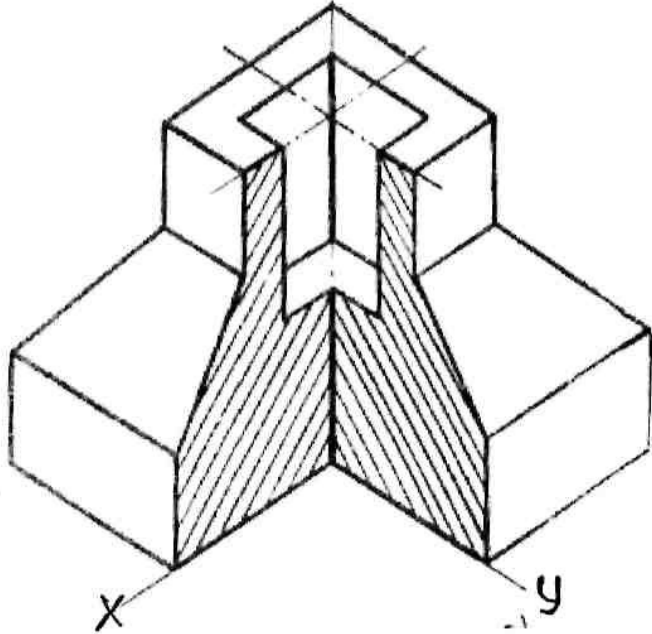
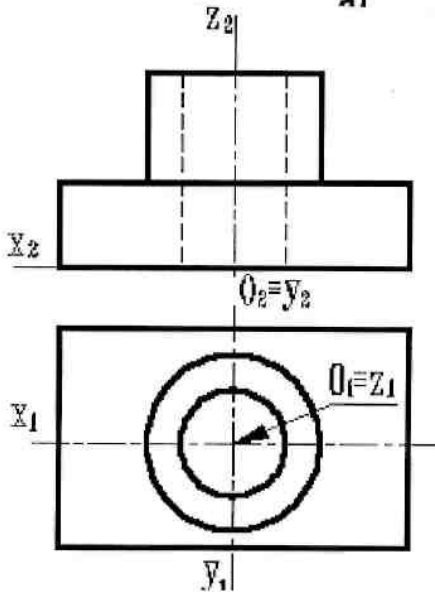




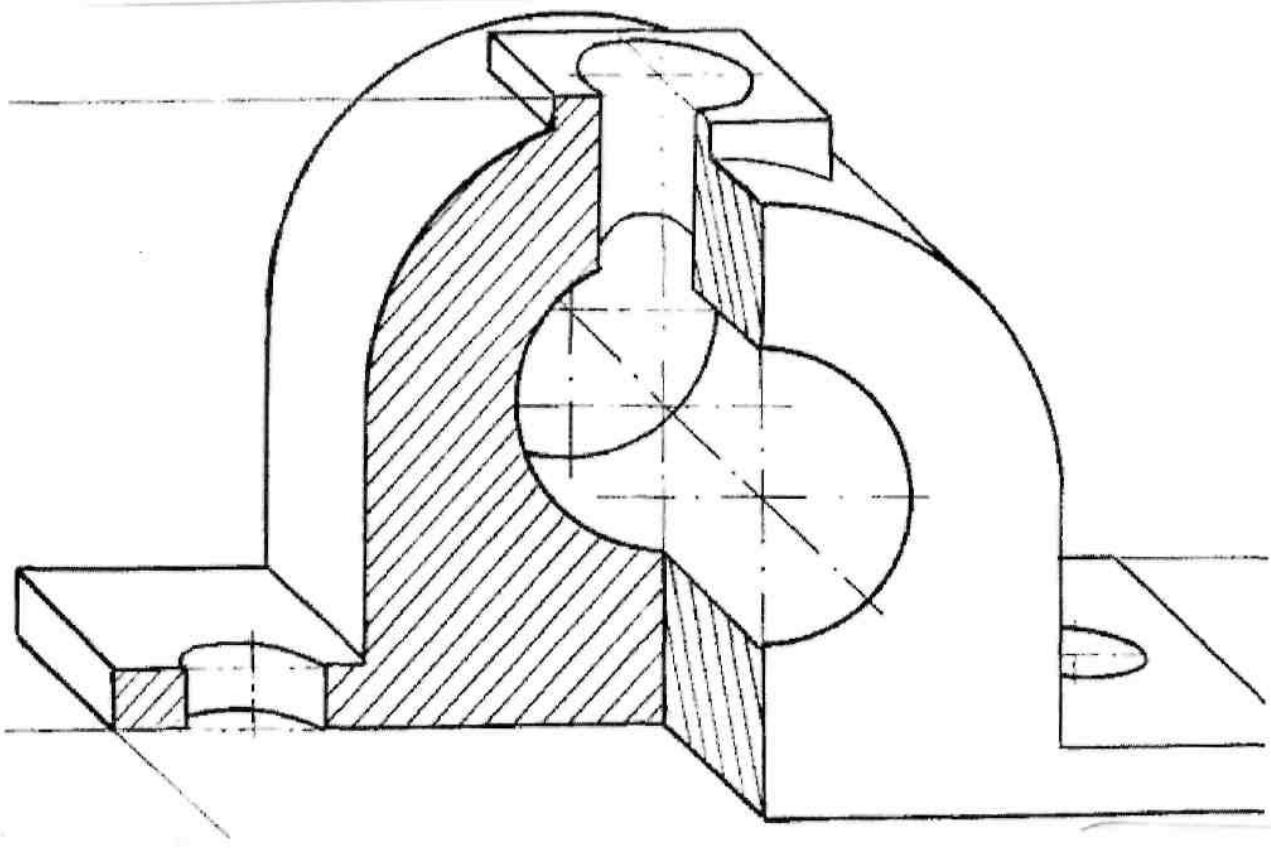
a)

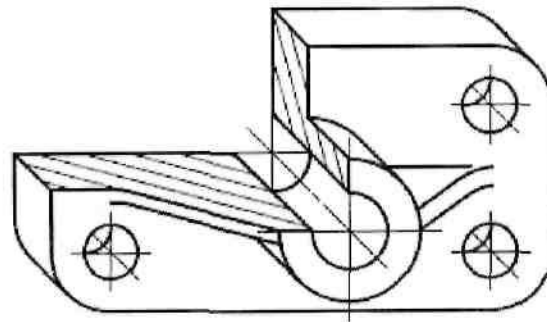
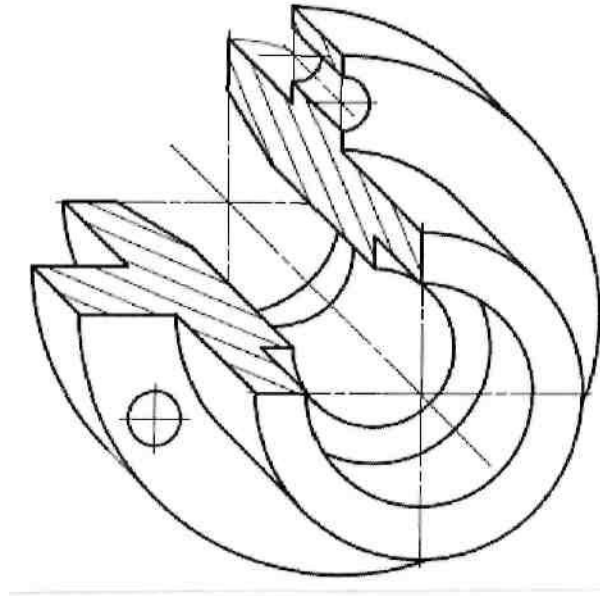


b)









*Изображение детали в косоугольной фронтальной и зометрии*

Изображение деталей в косоугольной фронтальной изометрии, используется для того, чтобы наиболее наглядно передать форму изделий и предметов.

*Изображение детали в косоугольной фронтальной диметрии*

Эта проекция используется для того, чтобы наиболее наглядно передать форму изделий и предметов.

### Порядок выполнения работы

1. Строим изображение модели в прямоугольной изометрии с вырезом одной четвертой части по осям. Выбираем начало координат на пересечении осей симметрии и тонкими линиями строим вторичную горизонтальную проекцию модели, затем из каждой точки проводим вертикальные прямые, параллельные оси  $Z$ , и на них откладываем высоту каждой точки с фронтальной проекции комплексного чертежа.

2. На передней и задней плоскостях модели отметим центры оснований прорези, имеющей форму полуцилиндра, и построим дуги овалов.

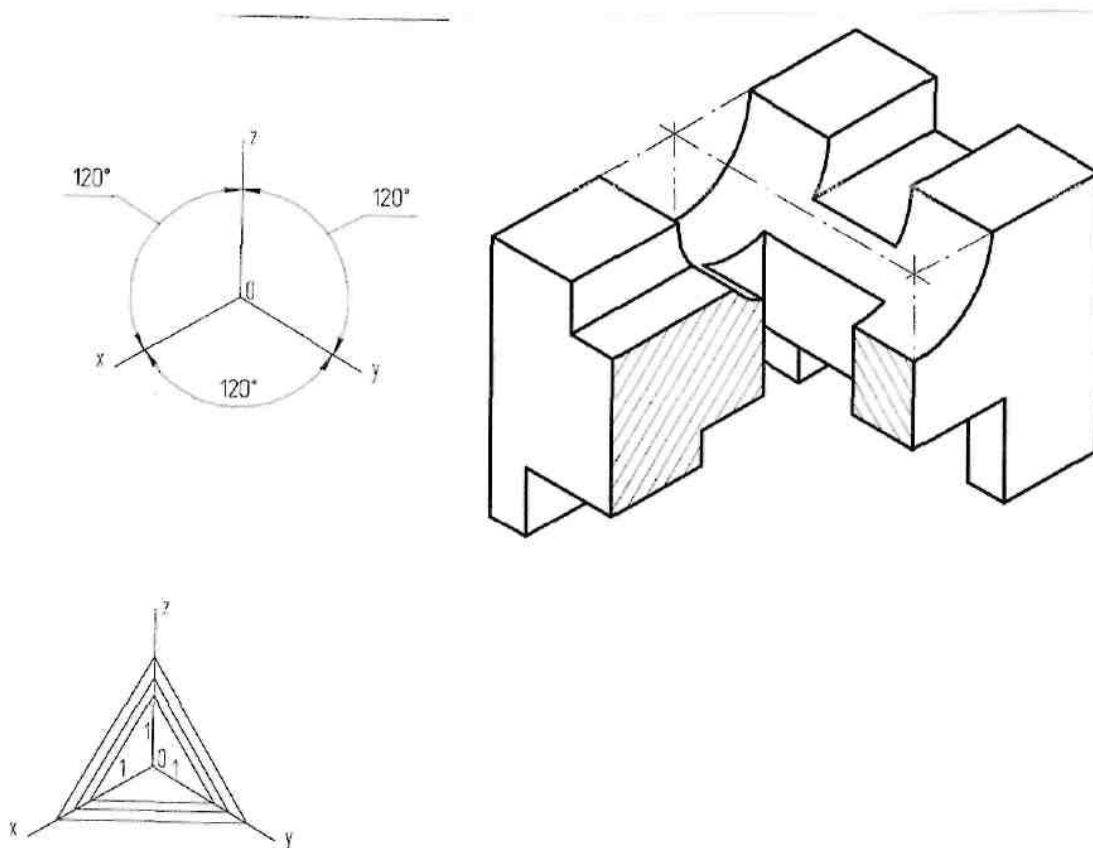
3. Грани сквозного призматического отверстия пересекают цилиндрическую прорезь по окружностям, поэтому находим центры окружности на передней и задней гранях отверстия и строим дуги овалов.

4. Строим разрез с помощью фронтальной и профильной секущих плоскостей, проходящих вдоль плоскостей симметрии модели, вырезая таким образом ее переднюю левую часть.

5. Наносим контуры сечения, которые образуют секущие плоскости, далее убираем изображение отсеченной части модели, а оставшуюся часть обводим.

6. Выполняем штриховку,

7. После тщательной проверки чертежа обводим линиями соответствующей толщины.



Самарский колледж строительства и предпринимательства (филиал) ФГБОУ ВПО «Московский  
государственный

строительный университет»

Методическая разработка урока по теме

**АКСОНОМЕТРИЧЕСКИЕ ПРОЕКЦИИ (ГОСТ 2.317-2011 ЕСКД)**

Дисциплина ИНЖЕНЕРНАЯ ГРАФИКА Преподаватель Н.А.Серова

2016

Тема: Аксонометрические проекции (УРОК 1)

- 1 Образование аксонометрических проекций.
- 2 Понятие о показателях искажения.
- 3 Классификация аксонометрических проекций.
- 4 Прямоугольная аксонометрия.
- 5 Косоугольная аксонометрия.
- 6 Упражнения.

**Ход урока:**

Организационная часть	-3 мин.	
Опрос по пройденному материалу	-12 мин.	
Изложение нового материала		- 50 мин.
Закрепление нового материала	- 12 мин.	
Выдача домашнего материала		- 3 мин.

**Наглядные пособия:**

Макет трехгранного угла, макет плоской фигуры, плакат для сравнения комплексного и аксонометрического чертежей, модель параллелепипеда.

**Цель урока:** ознакомиться с положениями ГОСТ 2.317- 2011 *ЕСКД*. Аксонометрические проекции и изучить правила, приобрести умения в построении аксонометрии.

**Значение темы:** Тема имеет важное практическое значение, т.к. при помощи наглядных изображений, выполненных в аксонометрии легче понять и представить форму предмета. Чертежи строительных узлов, конструкций, изделий, санитарно-технических сетей иногда сложны для чтения и представления их пространственных образов. Для облегчения решения этой задачи приходится прибегать к аксонометрии. Чертежи сантехнических сетей всегда сопровождаются их аксонометрическими изображениями.

**Изложение нового материала.**

1. Образование аксонометрических проекций.

Если спроецировать предмет вместе с осями прямоугольных проекций на одну плоскость (картину) параллельными лучами, то изображение предмета на картине будет называться аксонометрической проекцией предмета, (аксонометрией предмета) изображение осей прямоугольных проекций на картине- аксонометрическими осями.

Из чертежа видно, что изображение предмета на картине искаженное, *но* наглядное.

Чтобы можно было судить о степени искажения размеров предмета в аксонометрии *по* сравнению с размерами этого предмета на комплексном чертеже, следует ввести какие-то характеристики-коэффициенты изменения линейных размеров на аксонометрических осях по сравнению с соответствующими линейными размерами на осях прямоугольных проекций.

f

## 2 Понятие о показателях искажения.

Рассмотрим рисунок на доске. Возьмем на осях  $X$ ,  $Y$  и  $Z$  отрезки прямых  $OA$  (на оси  $OX$ ),  $OB$  (на оси  $OY$ ) и  $OC$  (на оси  $OZ$ ). Проведем от точек  $A$ ,  $B$  и  $C$  проецирующие лучи до пересечения с картиной в точках  $A', B', C'$  (на осях  $O'X'; O'Y'; O'Z'$ ), т.е. получим аксонометрические проекции отрезков  $OA$ ,  $OB$ ,  $OC$ .

Характеристиками искажения линейных размеров на аксонометрических осях по сравнению с соответствующими линейными размерами на осях прямоугольных проекций будут показатели искажения. Само слово **АКСОНОМЕТРИЯ** в переводе с греческого означает «измерение по осям, ось *измеряю*».

$$\frac{O_1A_1}{OA} = m$$

$$\frac{O_1B_1}{OB} = n$$

$$\frac{O_1C_1}{OC} = p$$

показатель искажения по оси OX1

показатель искажения по оси O1Y1

показатель искажения по оси OZ1



Теоретически показатели искажения могут меняться от нуля до бесконечности в зависимости от направления проецирования и от положения картины относительно плоскостей проекций П, П, П. Для практического применения какие угодно показатели искажения брать неудобно и нерационально. Поэтому ГОСТ устанавливает направление аксонометрических осей и показатели искажения по ним. Итак: Отношение длины аксонометрической единицы к ее натуральной величине называется показателем или коэффициентом искажения по данной оси.

### 3. Классификация аксонометрических проекций.

В зависимости от направления проецирующих лучей по отношению к плоскости К, аксонометрические проекции делятся на прямоугольные и косоугольные.

Если направление проецирования перпендикулярно к плоскости аксонометрических проекций, то проекция называется прямоугольной.

Если направление проецирования не перпендикулярно к плоскости аксонометрических проекций - косоугольной.

И прямоугольная и косоугольная аксонометрические проекции, в зависимости от показателей искажения по осям, делятся на 3 группы:

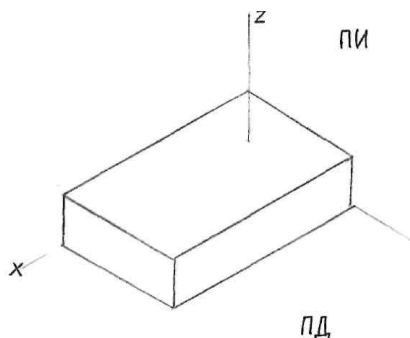
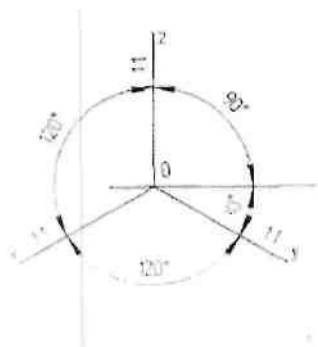
-изометрическая проекция (изометрия)- все три коэффициента равны между собой, т.е.  $m = n = r$ ; по ГОСТ  $m = n = r = 1$  ;

-диметрическая проекция (диметрия), когда два коэффициента искажения равны между собой и отличаются от третьего, т.е.  $m = r = 1 \quad n = 0,5$ .

-триметрическая проекция (триметрия), когда все три коэффициента искажения не равны между собой, т.е.  $m \neq n \neq r$ . Триметрия практического применения не имеет.

### 4. Прямоугольная аксонометрия.

#### 4.1 Прямоугольная изометрия



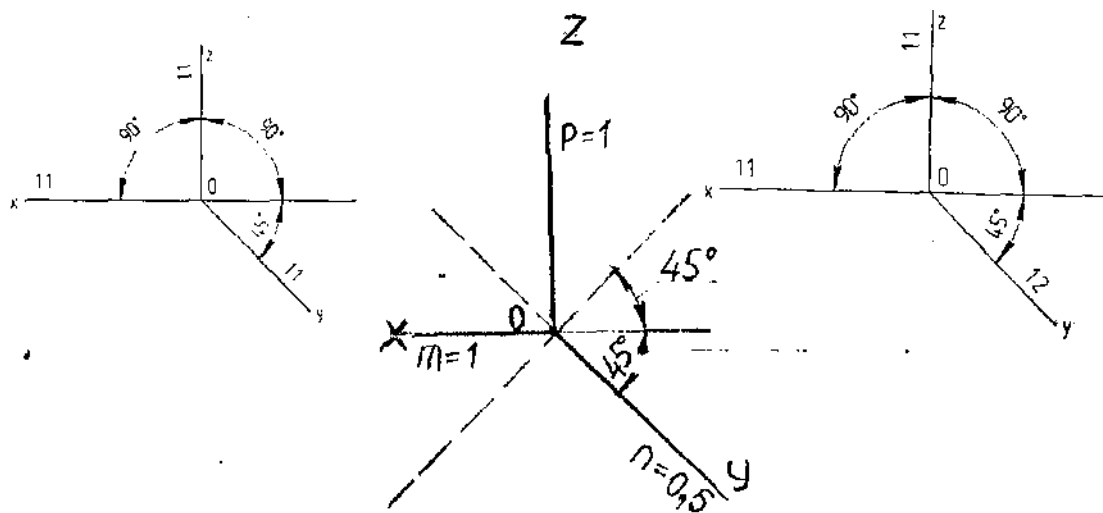
#### 4.2 Прямоугольная диметрия



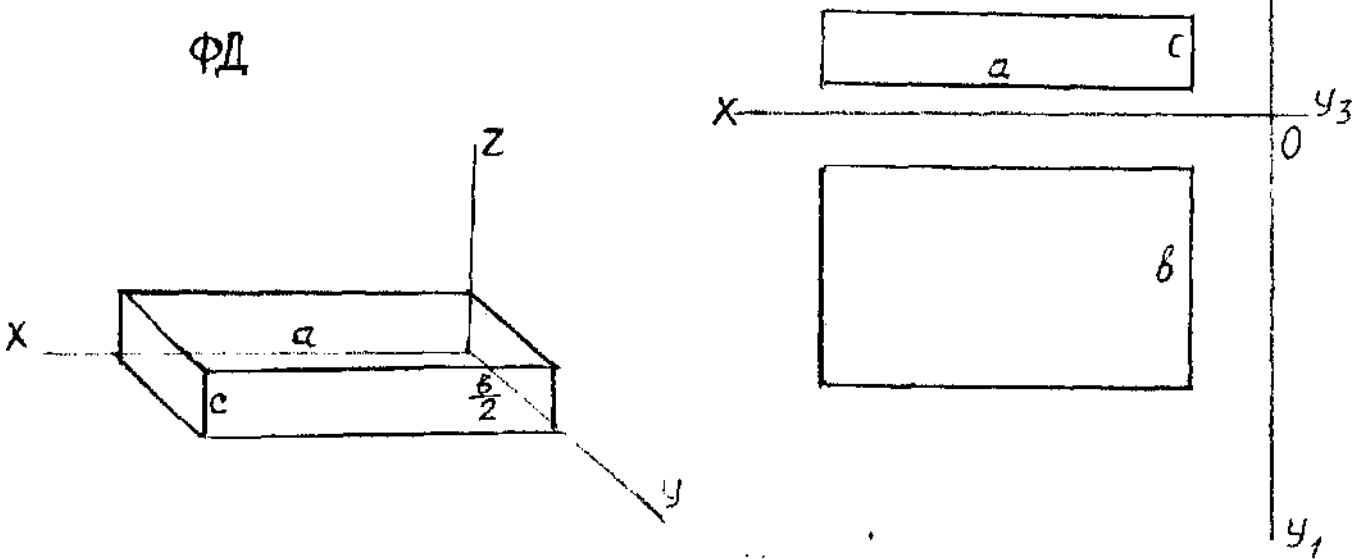


5. Косоугольная аксонометрическая проекция .

ГОСТ рекомендует для практического применения одну из групп косоугольных проекций , а именно, **диметрию**. При этом рекомендуется **фронтальная диметрия**, которая получается в случае , если картинную плоскость поставить параллельно фронтальной плоскости проекций  $\Pi_2$ . Тогда угол между осями  $OX$  и  $OZ$  спроецируется также в прямой. А все плоские фигуры, расположенные в пространстве параллельно плоскости  $\Pi_2$  спроецируются на картину без искажения формы и величины. Это большое преимущество фронтальной диметрии перед другими видами аксонометрических проекций. Ось  $OY$  отклонена от горизонтального направления на чертеже вправо или влево, вверх или



ФД



Начало осей в аксонометрии выбирается произвольно с учетом

вниз на  $45^\circ$  и коэффициент искажения по этой оси  $n=0,5$  . быстроты и удобства построения наглядного изображения.

**Вывод:** Для всех видов аксонометрических проекций ,при построении той или иной детали ,некоторые положения в построении чертежа будут одинаковыми, а именно

-любому чертежу в аксонометрических проекциях должен предшествовать чертеж, выполненный в ортогональных проекциях;

-ось Z проецируется всегда вертикально;

-все измерения выполняются только по осям или параллельно осям;

-все прямые линии, параллельные между собой или параллельные осям

симметрии на ортогональном чертеже, остаются параллельными в аксонометрии.

### **Тип и структура урока.**

При изучении данной темы первое занятие следует проводить комбинированным уроком, т.е. формирование определенных графических умений сочетается с усвоением нового и повторением изученного материала . Структурными частями этого урока являются:

-учет отсутствующих учащихся;

-опрос учащихся по пройденному материалу, повторение, закрепление и оценка знаний учащихся;

-постановка цели урока;

-сообщение учащимся новых знаний путем изложения, с показом приемов работы;

-закрепление знаний в памяти учащихся;

-задание на дом.

### **Рекомендации по подготовке преподавателя к уроку:**

Для того, чтобы правильно спланировать урок, необходимо предварительно продумать систему уроков темы . Это даст возможность заранее наметить их структуру , виды учебной деятельности учащихся, приемы и методы обучения на всех уроках. При таком планировании процесс обучения развивается в единой последовательности. Необходимо продумать систему самостоятельной работы, домашнее задание.

### **Закрепление нового материала.**

- Что называется аксонометрической проекцией?
- Какая аксонометрия называется прямоугольной?
- Какая аксонометрия называется косоугольной?
- Что называется показателем искажения по оси?
- Что такое изометрия?
- Что такое диметрия?
- В чем особенность фронтальной диметрии?

### **Домашнее задание:**

Конспект. Учебник Н.С.Брилинг. «Черчение», стр.114-120;  
Кузнецов и Анисимов «Черчение и рисование» стр. 160-164.

### **Методы активизации урока.**

Определяющим признаком активности в обучении является мыслительная активность учащихся. При изучении данной темы можно использовать следующие методы активизации урока:

- применение наглядных пособий и интернет-ресурсов;
- карточки-задания, рассчитанные на творческую работу;
- создание проблемных ситуаций.

### **Отражение основных дидактических принципов в данной теме.**

- принцип следования от простого к сложному, от общего к конкретному; материал темы систематизирован и подан в виде, наиболее приемлемом для усвоения;
- принцип связи теоретических выкладок с практическим их применением;
- принцип наглядности, что позволяет изложить материал темы в полном объеме ;
- изложение в доступной форме, простым, лаконичным языком.

Тема АКСОНОМЕТРИЧЕСКИЕ ПРОЕКЦИИ (урок 2)

1 Аксонометрические проекции многоугольников.

2 Аксонометрические проекции круга

-прямоугольная изометрия -прямоугольная диметрия

3 Аксонометрические проекции гранных геометрических тел.

4 Аксонометрические проекции тел вращения.

Ход урока:

Организационная часть-3 мин.

Опрос по пройденному материалу -10 мин.

Изложение нового материала -50 мин.

"Закрепление нового материала -25 мин.

Выдача домашнего задания - 2 мин. I ai

Иллюстративные пособия:

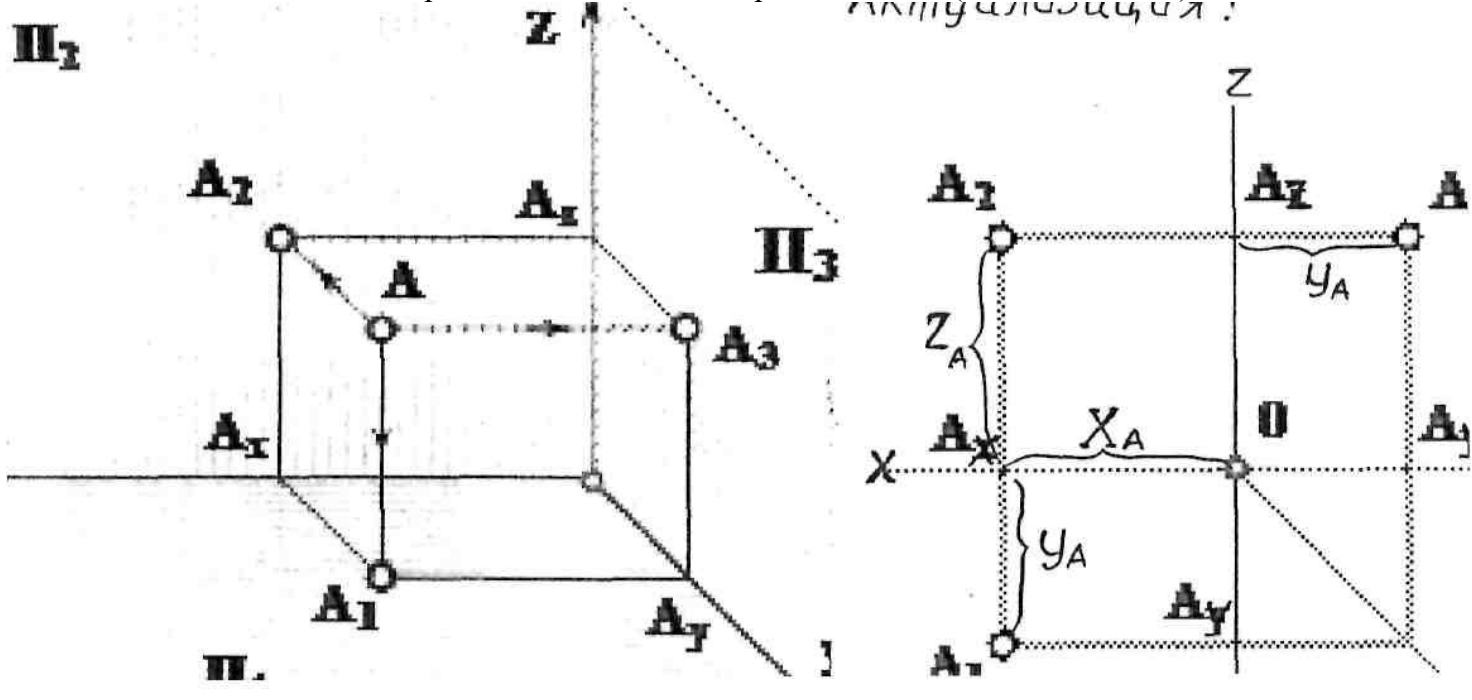
макеты плоских фигур, геометрические тела, плакаты-таблицы поэтапного построения аксонометрической проекции призмы и цилиндра при различном расположении их оснований относительно плоскостей проекций.

Цель урока: научиться строить аксонометрические проекции плоских фигур (многоугольников и круга) и на основе этого- аксонометрические проекции геометрических тел.

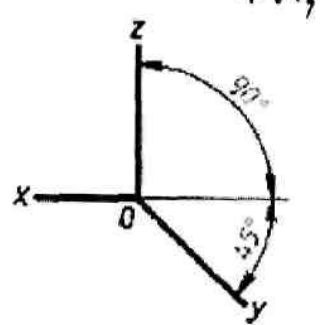
Изложение нового материала.

Вспомним построение комплексного чертежа точки (показать плакат).

*или иллюстрация:*

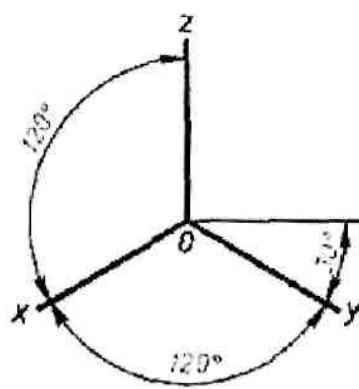


ФН, ФД

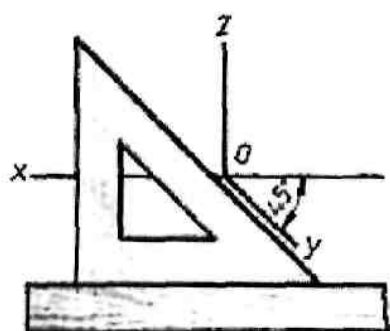


a)

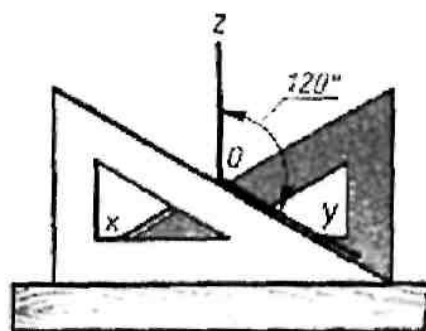
ПН



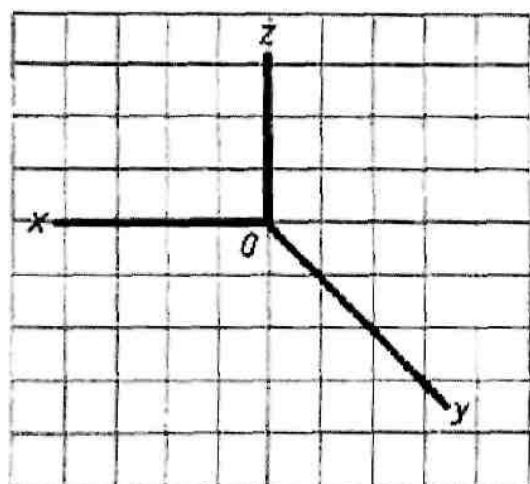
б)



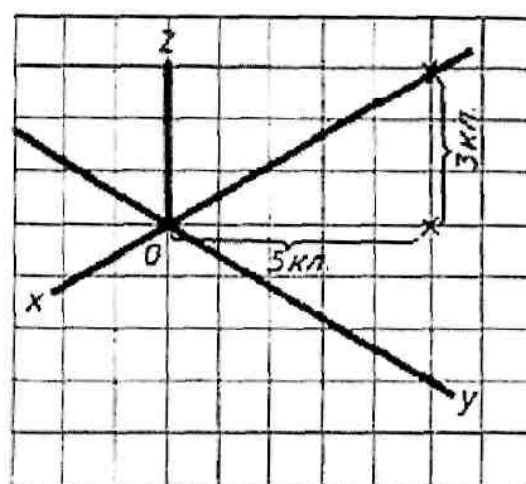
в)



г)

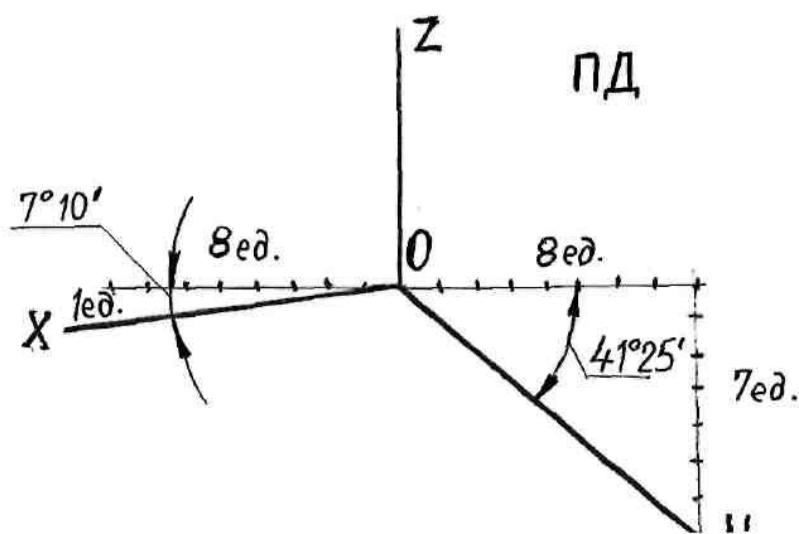


д)



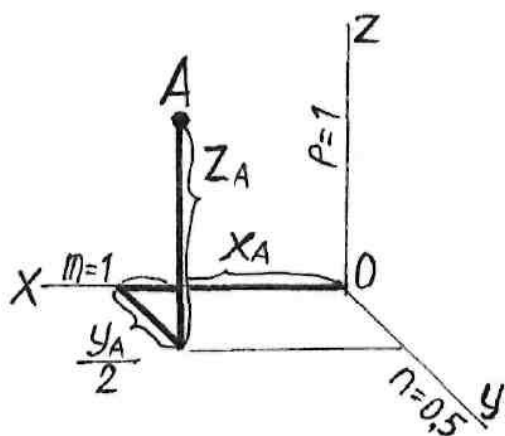
е)

ПД

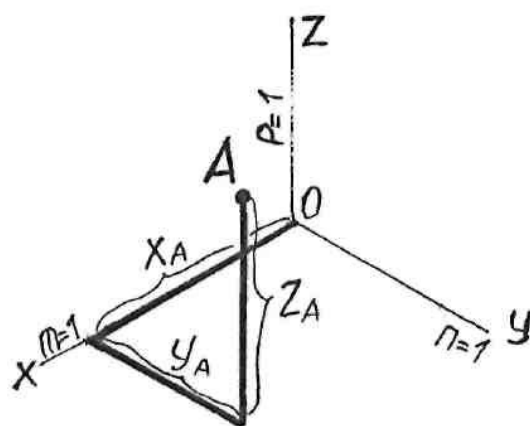


На рисунке 1 показано расположение точки  $A$  в пространстве, т.е. дано её наглядное изображение. Если ось  $OY$  направлена под углом  $45^\circ$  и имеет показатель искажения  $K=0,5$ , то это будет **косоугольная изометрия точки  $A$** . Линию  $OA$  называют **ТРЕХЗВЕННОЙ КООРДИНАТНОЙ ЛОМАННОЙ**. С помощью этой линии можно построить любой вид аксонометрии точки, откладывая координаты точки  $(X, Y, Z)$  по осям (с учётом показателей искажения). Например:

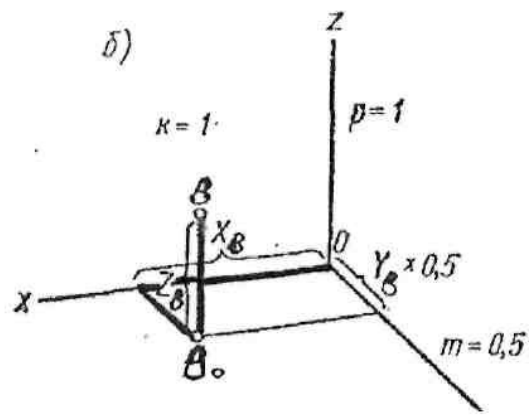
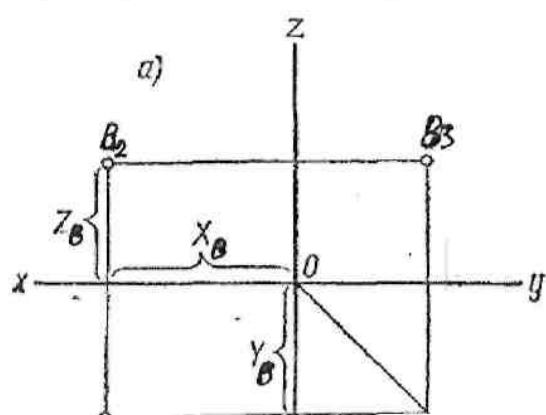
1) косоугольная (фронтальная) диметрия точки  $A$



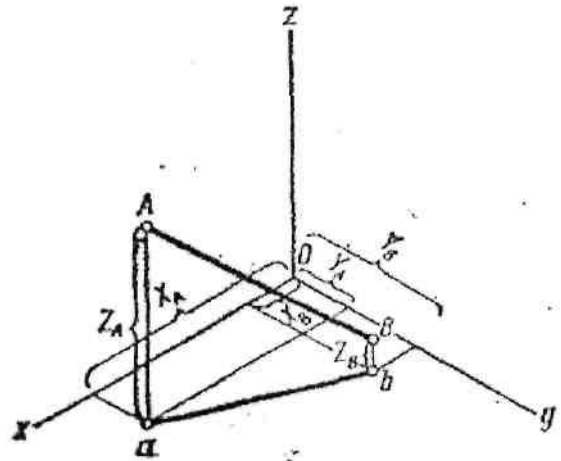
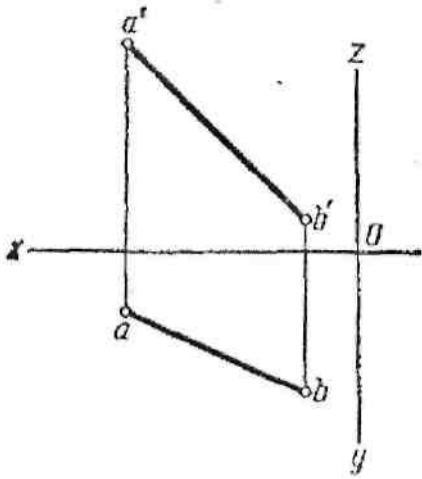
2) прямоугольная изометрия точки  $A$



3) прямоугольная диметрия точки  $B$

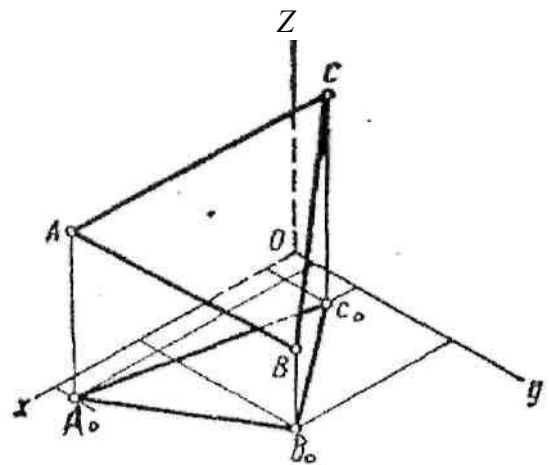
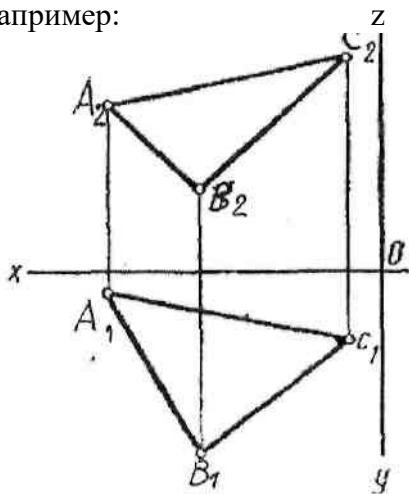




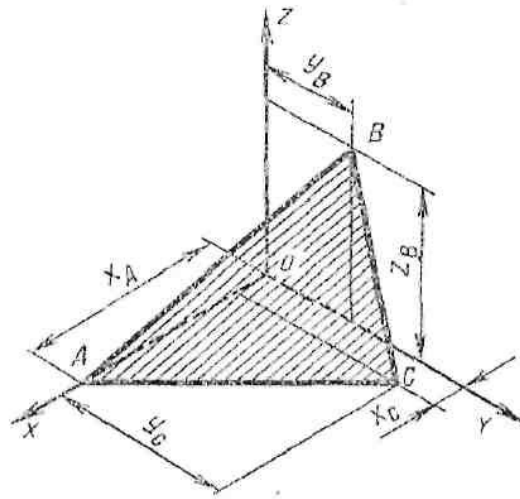
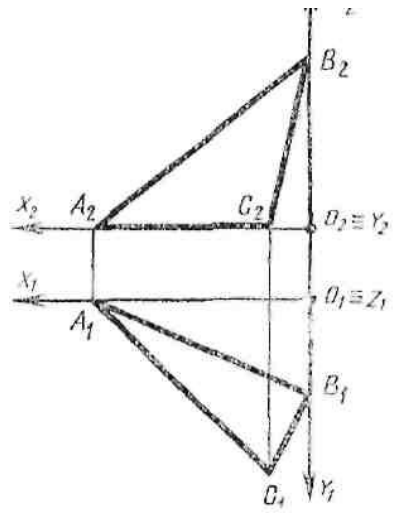


Умея строить аксонометрию точки, можно легко построить аксонометрию любого многоугольника путём нахождения аксонометрии каждой вершины многоугольника, как точки.

Например:

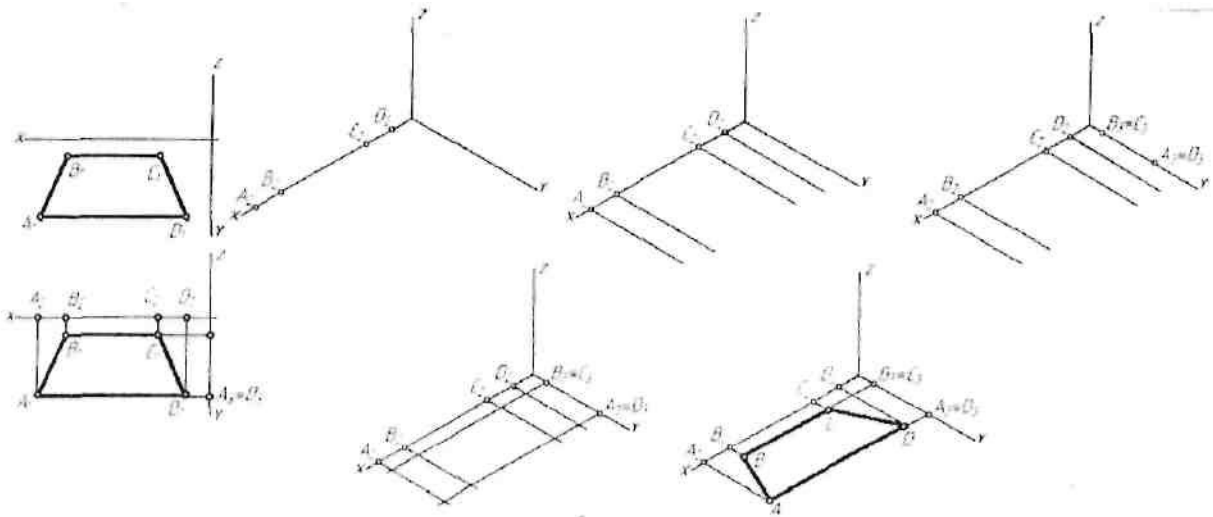


Для построения изометрии треугольника необходимо построить последовательно изометрию точек Л, В, С. Соединив их между собой, получим изометрию заданного треугольника ЛВС.



## 1 Аксонометрические проекции многоугольников.

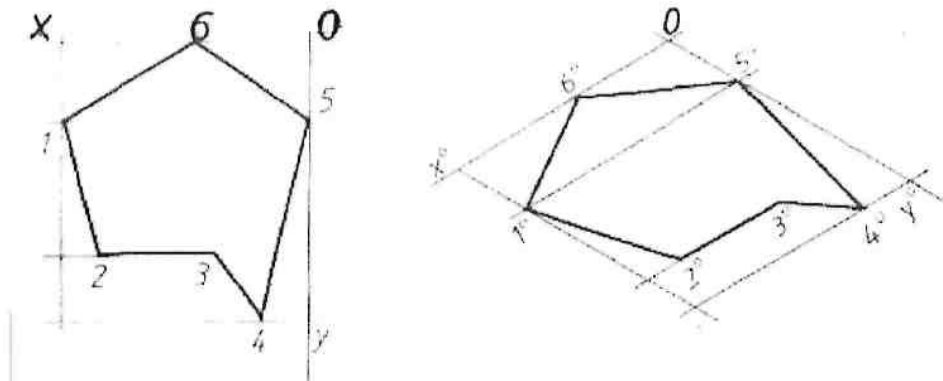
Задачи на построение аксонометрических проекций многоугольников являются наиболее простыми среди задач, поскольку любой многоугольник как геометрическая фигура состоит лишь из отрезков прямых (сторон многоугольника) и точек (вершин). Например, необходимо построить изометрическую проекцию равнобокой трапеции ABCD, расположенной в плоскости П.

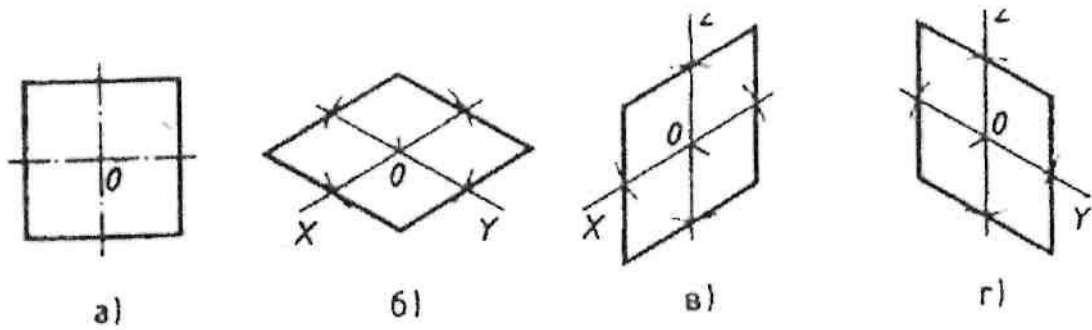


При построении аксонометрических проекций объёмных тел неизбежно сталкиваемся с построением аксонометрии плоских фигур, которые служат основой построения трёхмерного тела.

Чаще всего бывают случаи, когда плоские фигуры предмета параллельны какой-либо плоскости проекций.

Рассмотрим несколько вариантов плоских фигур частного положения.



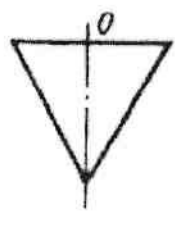


a)

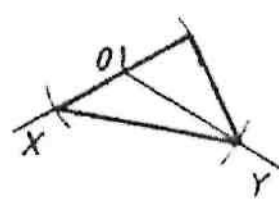
б)

в)

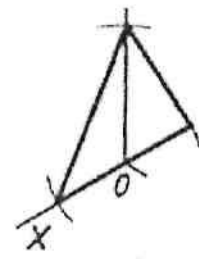
г)



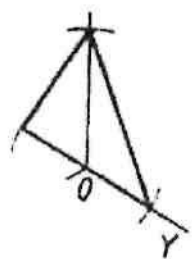
a)



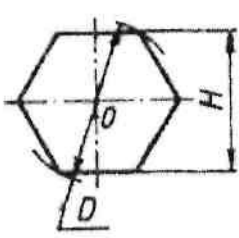
б)



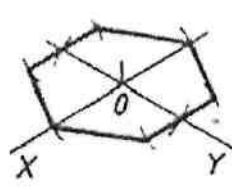
в)



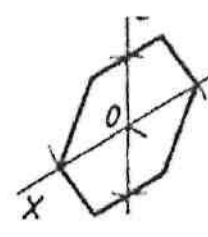
г)



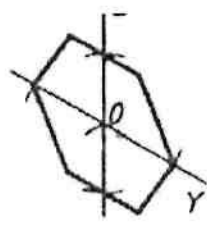
a)



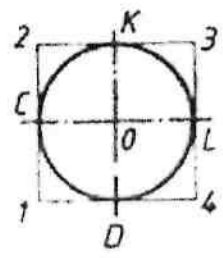
б)



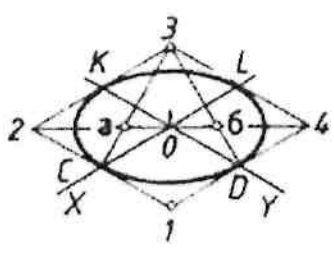
в)



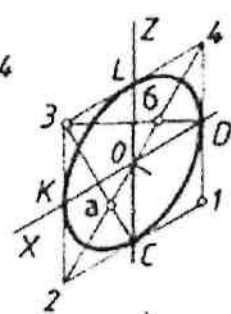
г)



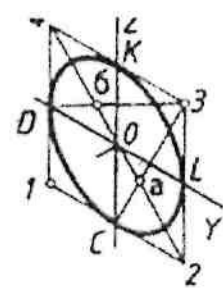
a)



б)



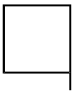

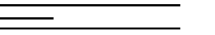
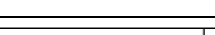
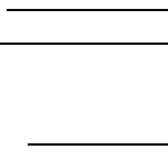
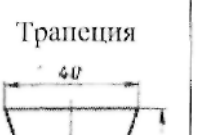
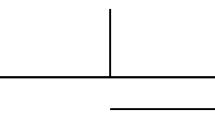
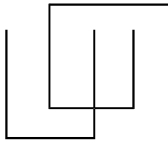
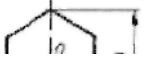

в)



г)

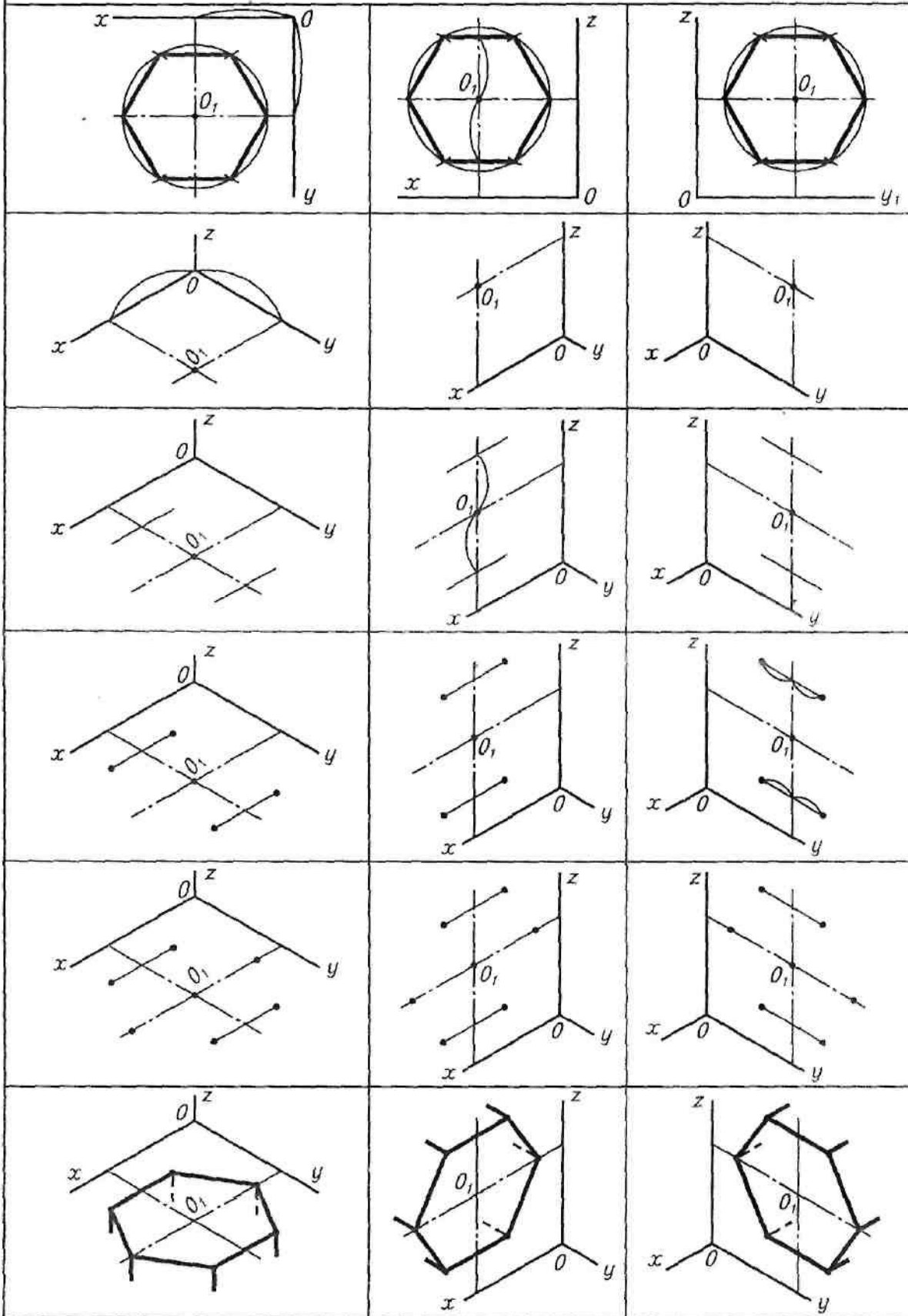
Фигура, все точки которой находятся в одной плоскости, разбивается/полюс плоской. Примером плоских фигур могут служить\* т оеуго/г вник, кво&рат, прямоугольник, Ару г

## Построение аксонометрических проекций плоских геометрических фигур

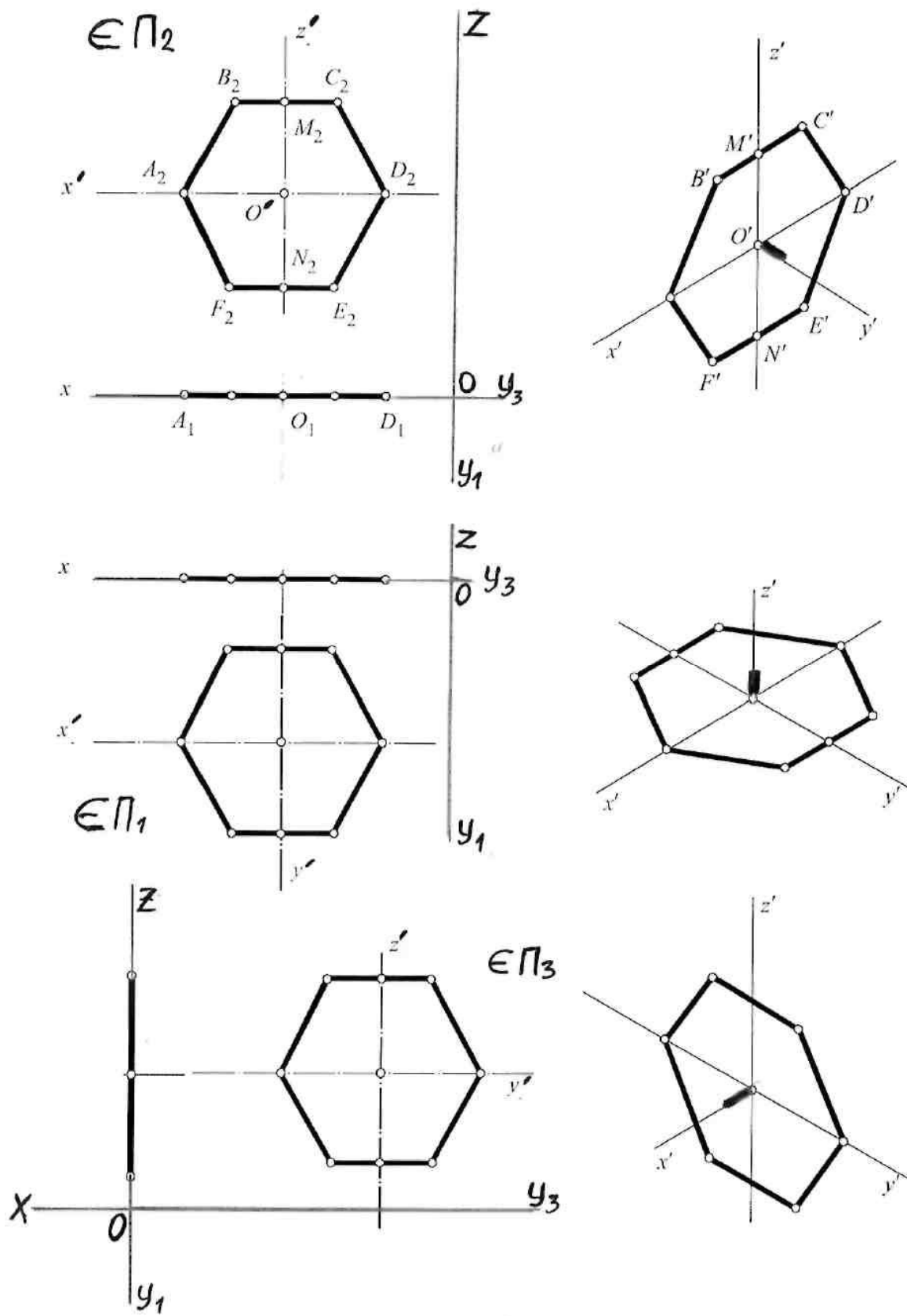
Плоские фигуры	Прямоугольная изометрия	Косоугольная фронтальная диметрия	Порядок построения
	<p style="text-align: center;">Квадрат</p>		<p>По оси X откладываем отрезок 20 мм, равный стороне квадрата. По оси откладываем отрезок 20 мм для изометрической проекции, а фронтальной диметрии - 10 мм. Проводят отрезки отложенным отрезкам.</p>
	<p style="text-align: center;">Трапеция</p>		<p>Симметрично точке О откладываем по оси X отрезки 10 мм, равные половине длины стороны оси У его высоту равную 26 мм для изометрической проекции. фронтальной диметрии - по оси отложим 13 мм. Построенные точки соединим отрезками прямых.</p>
	<p style="text-align: center;">Трапеция</p> 		<p>Симметрично точке О откладываем по оси X отрезки 20 мм, равные половине верхнего основания изометрической проекции по оси У откладываем отрезок 30 мм, равный высоте трапеции, а во фронтальной диметрии - 15 мм половину высоты трапеции. Через полученные засечки проводим отрезки параллельно оси х. На них по обе стороны от откладываем отрезки 10 мм, равные половине нижнего основания трапеции. Построенные точки соединим отрезками прямых.</p>
	<p style="text-align: center;">Шестиугольник</p> 		<p>Симметрично точке О откладываем по оси X отрезки, равные <math>25:2=12,5</math> мм. Через полученные засечки проводим прямые параллельно оси у. На них от оси Х откладываем отрезки, равные <math>1/4</math> стороны шестиугольника для прямоугольной изометрической проекции. построили проекции четырех вершин шестиугольника. По оси У от точки О для изометрической проекции откладываем величину описанной окружности <math>R=30:2=15</math> мм, а во фронтальной диметрии половину R.</p>

Алгоритм построения изометрической проекции шестиугольника

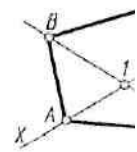
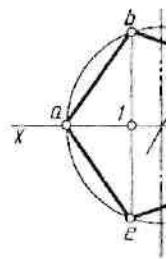
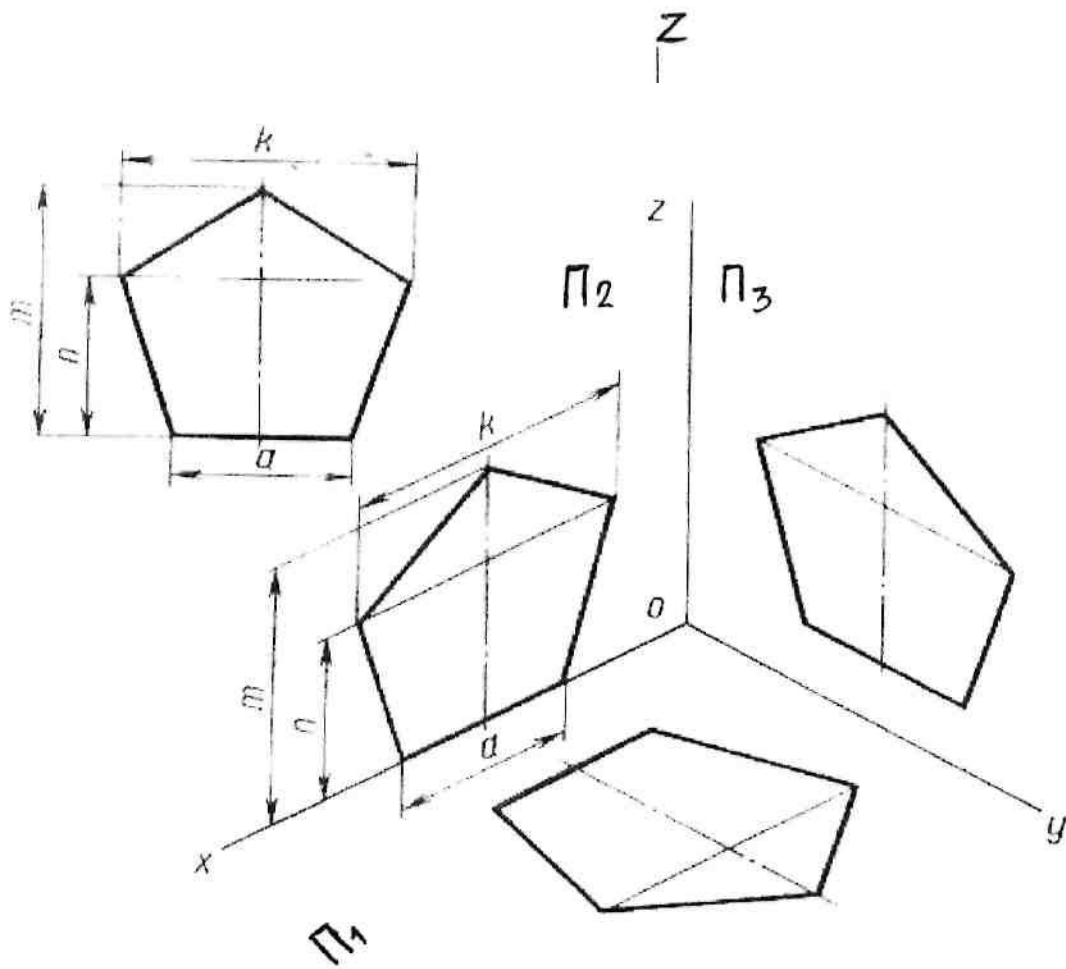
Фигура имеет две оси симметрии. Опорная точка —  $O_1$ .



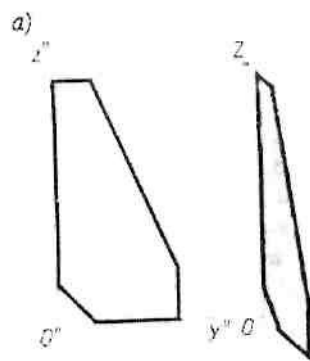
ней равен единице. Через засечку проводим прямую, параллельную оси  $U$ . Вдоль оси  $U$  от фронтальной диметрической проекции откладываем отрезок, равный величине стороны квадрата, умноженной на коэффициент искажения по оси  $U$  (20х0,5=10 мм).



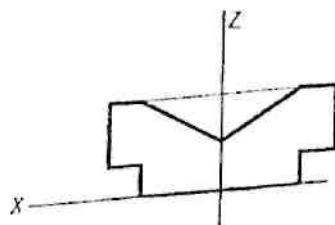
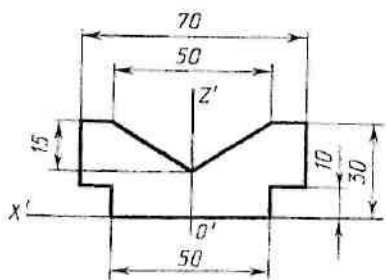
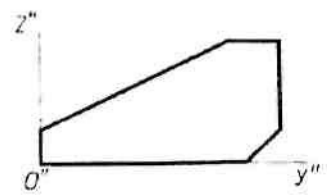
Утолщенным а/фривом показана „отсутствующая“



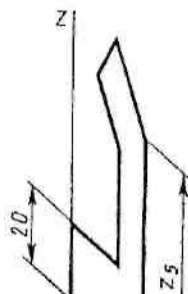
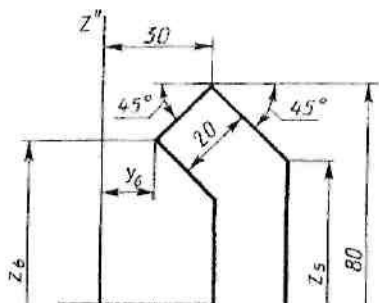
ΠД



б)



прямоугол  
дуги





вывод.

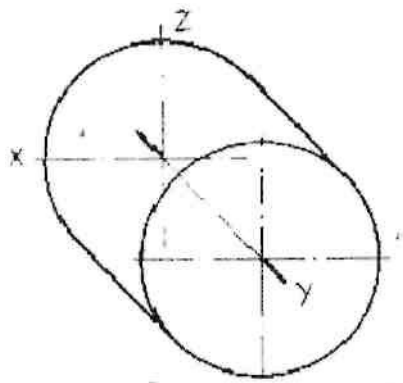
Чтобы построить аксонометрическую проекцию плоской фигуры, нужно

- 1) Определить в каких осях она расположена;
- 2) **рационально** провести на ортогональной проекции эти оси;
- 3) **построить соответствующие этим осям** аксонометрические оси;
- 4) отложить на аксонометрических осях необходимые отрезки прямых, взяток с ортогональных проекций **с учетом показа гелей искажения**;
- 5) через найденные на осях точки провести прямые, параллельные аксонометрическим осям;
- 6) на проведенных прямых отложить необходимые отрезки **с учетом показа гелей искажения**;
- 7) соединить последовательно найденные точки;
- 8) проверить правильность построения полученной аксонометрии многоугольника.

2) Аксонометрическая проекция круга.

Во фронтальной изометрии и диметрии построения выполняют только в том случае, когда имеющиеся в предмете круги параллельны фронтальной плоскости проекций

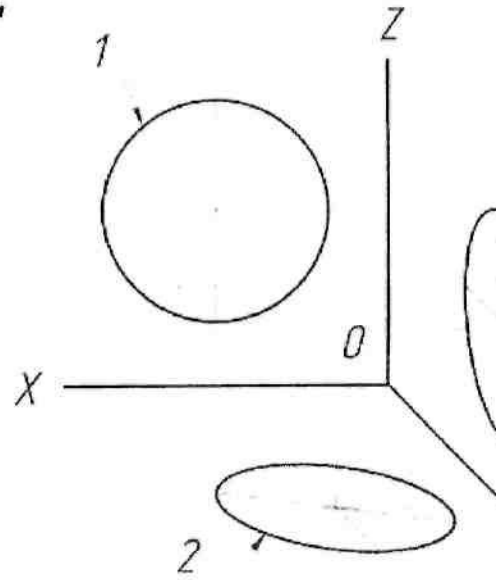
Под.к. в этом случае круг остается кругом.



Те

окружности, которые располагаются в плоскостях, находящихся параллельно профильной и горизонтальной плоскостям проекций, проецируются в эллипсы. При этом длина их больших осей составляет 1,07 диаметра окружности, а малой оси - 0,3 диаметра окружности.

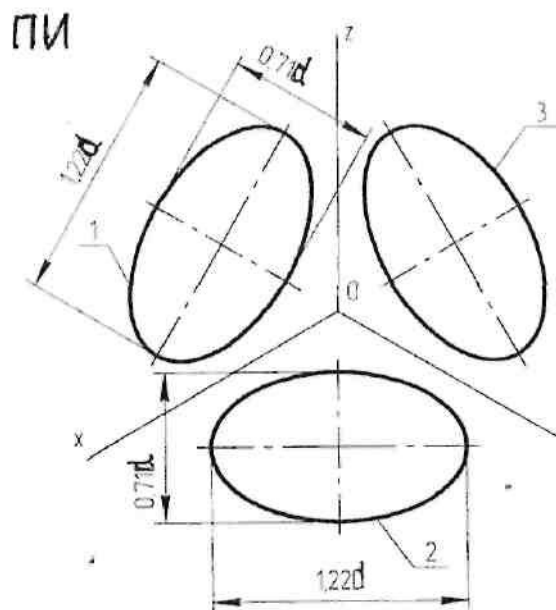
ФИ  
ФД



Прямоугольная изометрия окружностей, расположенных в плоскостях П-f, Пл, П\* или параллельных им.

Аксонметрические оси будут направлены под одинаковыми углами к картинной плоскости, а по отношению друг к другу под углами  $120^\circ$ . Приведенные коэффициенты искажения по осям X, Y, Z принимают равными единице.

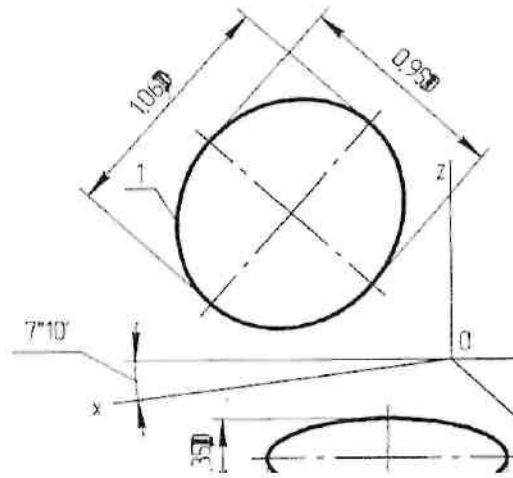
Важно помнить о том, что малая ось эллипса (овала) всегда расположена вдоль «отсутствующей в плоскости круга аксонметрической оси», а большая ось - ей перпендикулярна.



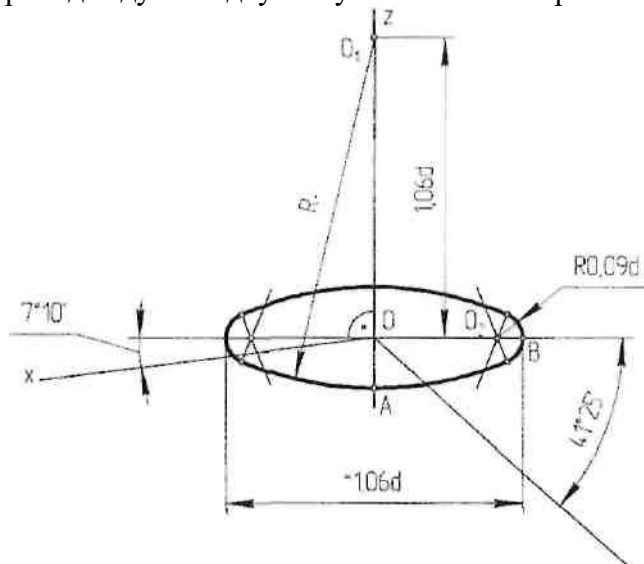
Например, при построении изометрии окружности, расположенной в горизонтальной плоскости уровня, большая ось эллипса будет располагаться перпендикулярно отсутствующей в горизонтальной плоскости уровня оси  $OZ$  во фронтальной плоскости уровня перпендикулярно осп  $OY$ , в профильной плоскости уровня перпендикулярно ( $J$ )

В прямоугольной диметрии ось  $Z$  проецируется вертикально, ось  $Y$  - под углом  $41^{\circ}25'$  к горизонтальной прямой, проведенной через основание оси  $Z$ , ось  $X$  - под углом  $7^{\circ}10'$ . Приведённые коэффициенты искажения по осям  $X, Z$  принимают равными единице, а по оси  $Y$  - 0,5.

В прямоугольной диметрии большая ось эллипсов 1,2,3 равна  $1,06$  диаметра окружности, а малая ось эллипса 1 -  $0,95d$ , эллипсов 2,3 -  $0,35d$ .

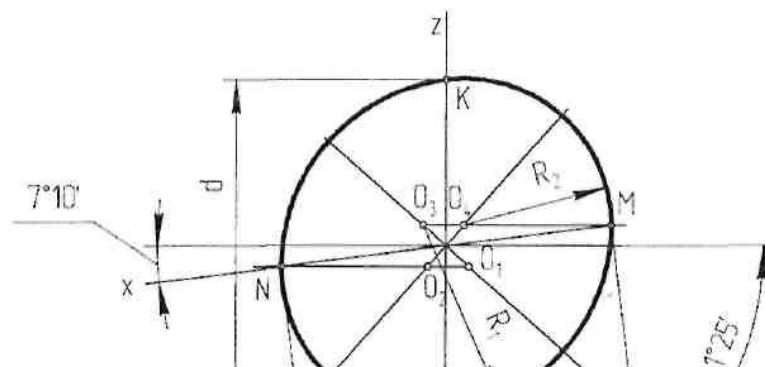


Рассмотрим построение прямоугольной диметрии овала, заменяющего эллипс, в который проецируется окружность, расположенная в плоскости  $\Pi_1$ . Через точку  $O$  проводим оси диметрии  $OX$ ,  $OY$ ,  $OZ$  и направление большой оси овала перпендикулярно оси  $OZ$ . Малая ось совпадает с направлением оси  $OZ$ . Вдоль большой оси овала откладывают длину, равную  $1.06d$ ; вдоль малой оси - величину  $0.3 \times 1$ . Для определения положения центра  $O_1$  сопряжения большой дуги овала откладывают вдоль малой оси от точки  $O$  величину  $1.06d$ . От точки  $B$  откладывают величину  $BO_2$ , равную  $0,09d$ , и определяют положение центра сопряжения  $O_2$  малой дуги овала. Проводят линии центров  $O_1O_2$  и т.д. Из центра  $O_1$  радиусом  $R_1 = O_1B$  проводят дугу овала до пересечения с линией центров в точке сопряжения. Из центра  $O_2$  радиусом  $R_2 = O_2A$  проводят большую дугу овала. Аналогично проводят дуги из двух не указанных на чертеже центров.



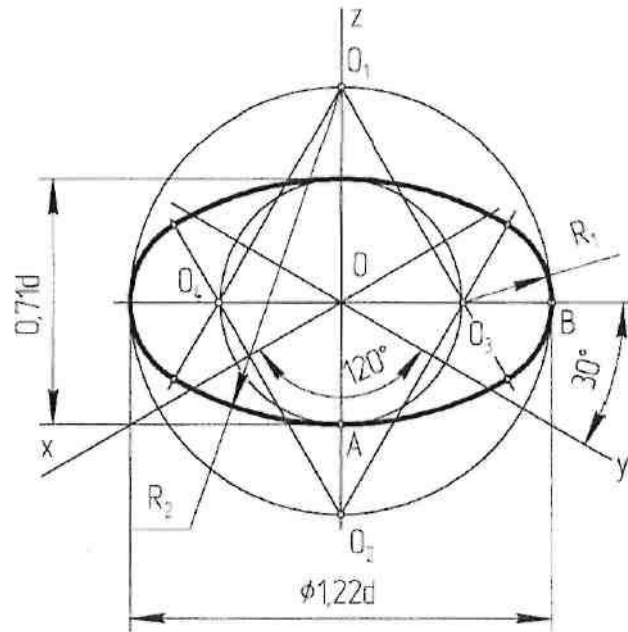
и

При построении прямоугольной диметрии овала, расположенного в плоскости  $\Gamma_B$ , через точку  $O$  проводят оси диметрии  $OX$ ,  $OY$ ,  $OZ$ . Через точку  $O$  проводят направление большой оси овала перпендикулярно оси  $Oy$ . Малая ось совпадает с направлением оси  $Oz$ . По осях  $Oy$  и  $Oz$  откладывают величину  $d$  изображаемой окружности и получают точки  $M$ ,  $N$ ,  $K$ ,  $L$ , являющиеся точками сопряжения дуг овала. Через точки  $M$  и  $N$  проводят горизонтальные прямые, которые в пересечении с осью  $Oy$  и перпендикуляром к ней дают точки  $O_1$ ,  $O_2$ ,  $O_3$ .  $O_1$  - центры дуг овала. Из центров  $O_1$  и  $O_2$  описывают дуги радиусом  $R_1 = O_1M$ , а из центров  $O_3$  и  $O_2$  - дуги радиусом  $R_2 = O_3M$ .



I способ:

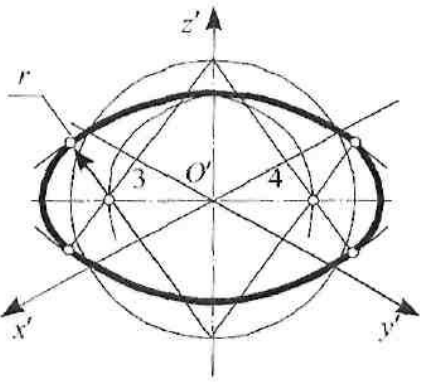
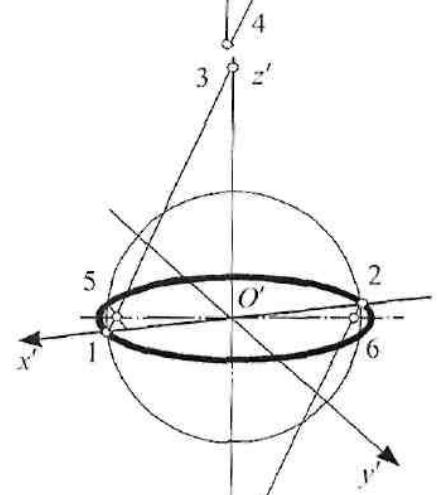
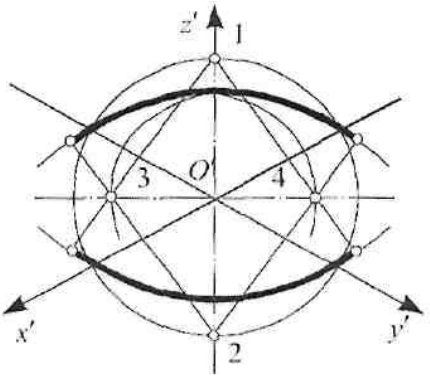
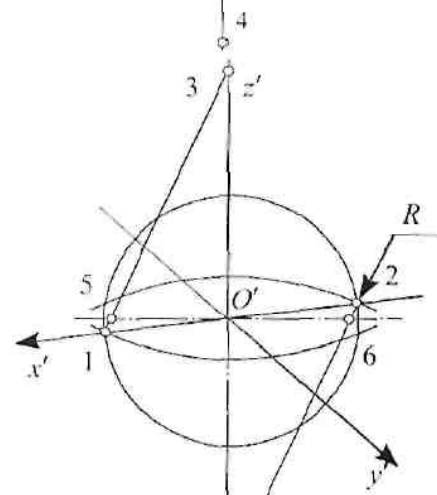
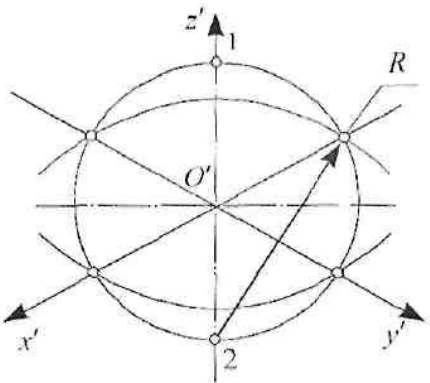
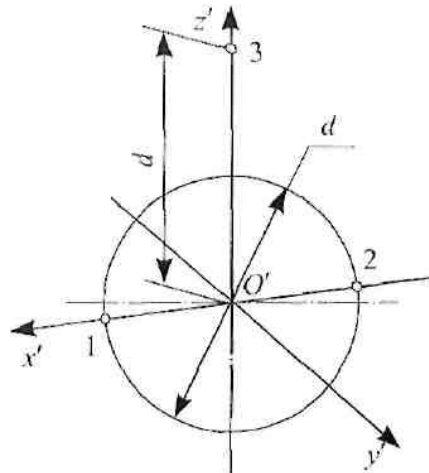
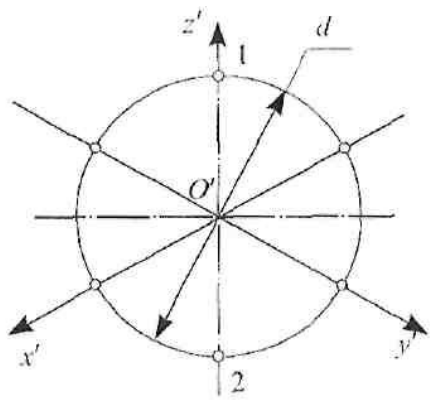
ПИ



Для построения овала, расположенного в горизонтальной плоскости проекций, можно использовать и другой способ В прямоугольной изометрии малую ось овала будем располагать вдоль оси Z, большую ось проведем перпендикулярно к малой оси. Из точки O пересечения этих осей циркулем сделаем засечки на осях X и Y радиусом, равным радиусу заданной окружности.





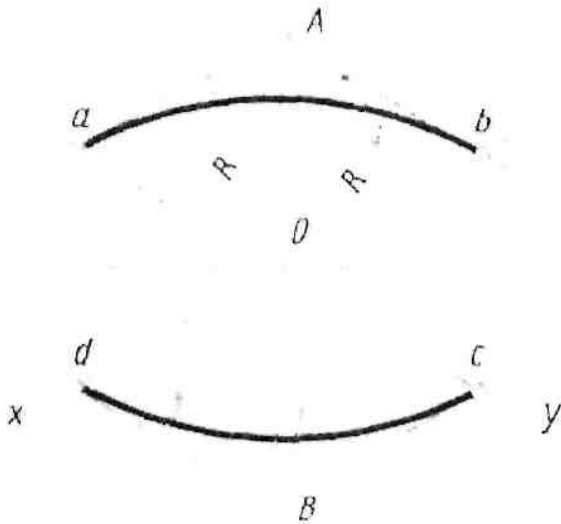


### Построение овала, вписанного в ромб.

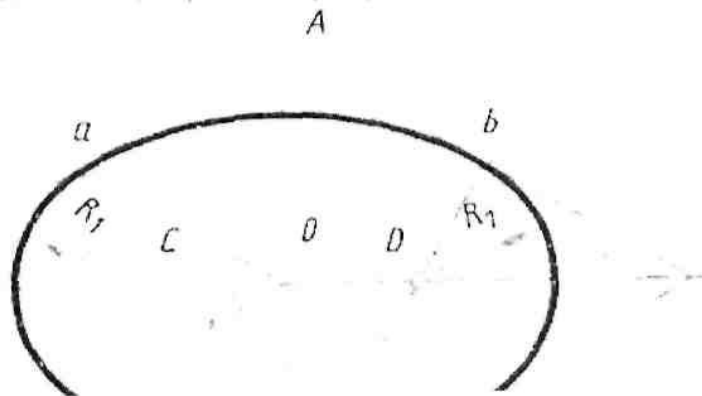
1) **Строит ромб** со стороной, равной диаметру изображаемой окружности. Для этого через точку  $O$  проводят изометрические оси  $X$  и  $Y$  и на них от точки  $O$  откладывают отрезки, равные радиусу изображаемой окружности. Через точки  $a$ ,  $B$ ,  $c$  и  $d$  проводят прямые, параллельные осям;

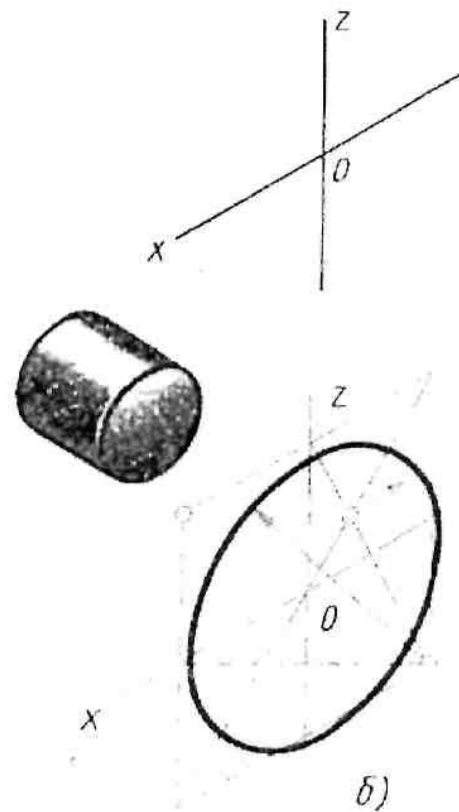
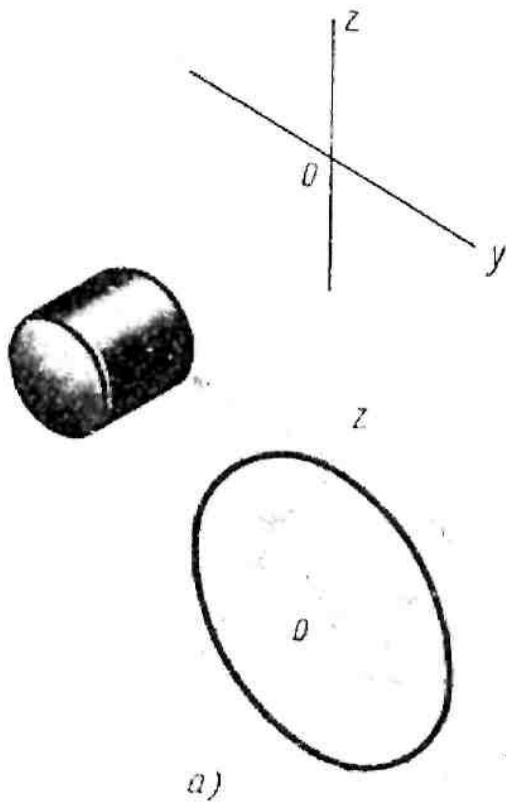
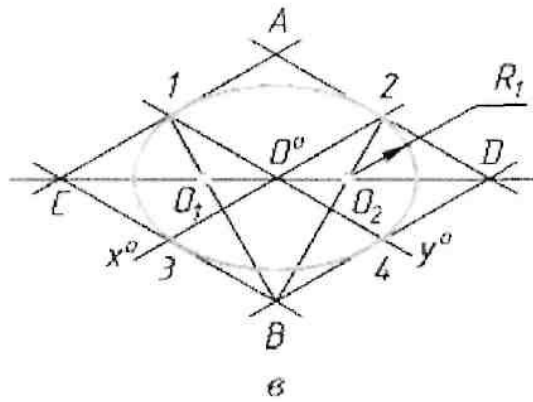
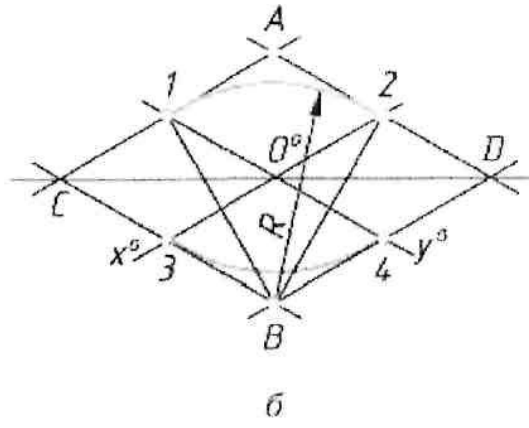
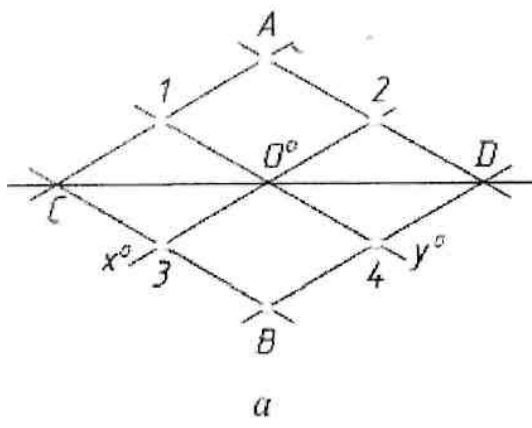
получают ромб. Большая ось овала располагается на большой диагонали ромба.

2) **Вписывают** в ромб овал. Для этого из вершин тупых углов (точек  $A$  и  $B$ ) описывают дуги радиусом  $R$ , равным расстоянию от вершины тупого угла (точек  $A$  и  $B$ ) до точек  $a$ ,  $b$  или  $c$ ,  $d$  соответственно. Через точки  $B$  и  $a$ ,  $B$  и  $b$  проводят прямые пересечение этих прямых с большей диагональю ромба дает точки  $C$  и  $I$ , которые будут центрами малых дуг; радиус  $R_1$  малых дуг равен  $Ca$  ( $Db$ ). Дугами этого радиуса сопрягают большие дуги овала. Так строят овал, лежащий в плоскости, перпендикулярной к оси  $Z$ . Овалы, находящиеся в плоскостях, перпендикулярных к осям  $X$  (овал 3) и  $Y$  (овал 2), строят так же, как овал 1., только построение овала 3 ведут на осях  $Y$  и  $Z$ , а овала 2 - на осях  $X$  и  $Z$ .

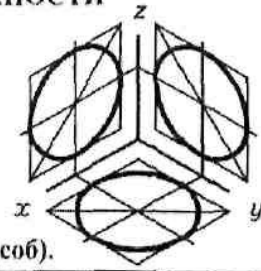
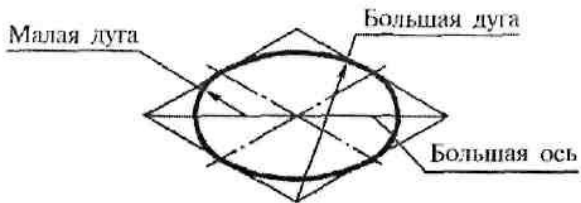


*Построение овала в плоскости, перпендикулярной оси Z*





# ИЗОМЕТРИЧЕСКАЯ ПРОЕКЦИЯ ОКРУЖНОСТИ

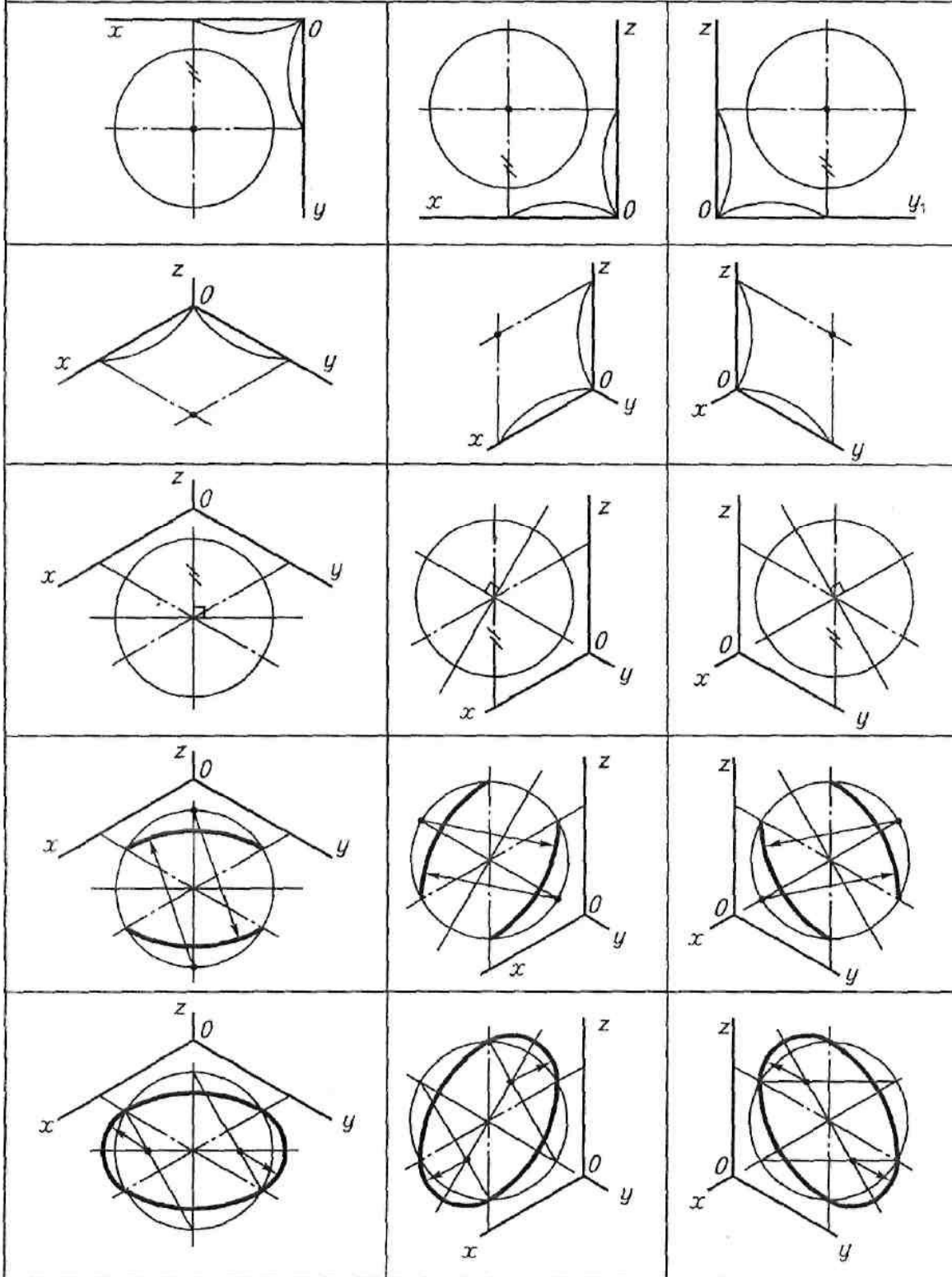


Алгоритм построения по чертежу (1-й способ).


### ЗАПОМНИ!

*Большая ось овала всегда перпендикулярна аксонометрической оси, не участвующей в образовании плоскости, на которой ведется построение.*

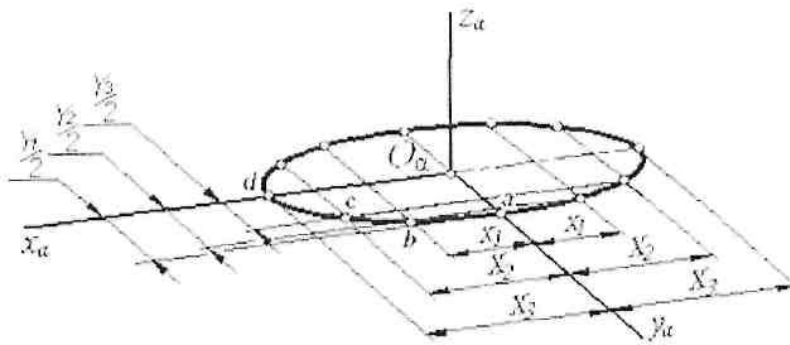
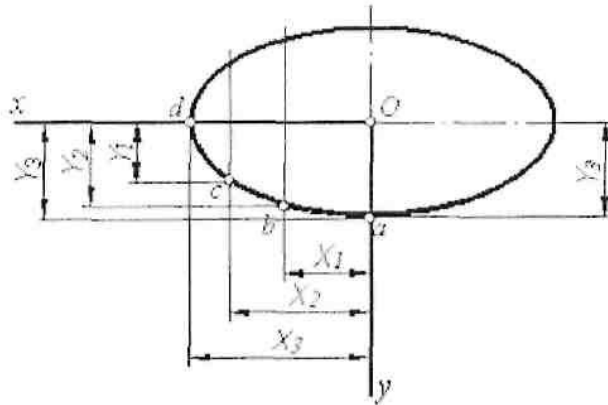
#### Алгоритм построения по чертежу (2-й способ)



Овал-это плавная выпуклая кривая ,очерченная дугами окружностей разных радиусов.

Построение аксонометрических проекций плоской кривой сводится к построению проекций ряда её точек и соединения их в определённой последовательности.

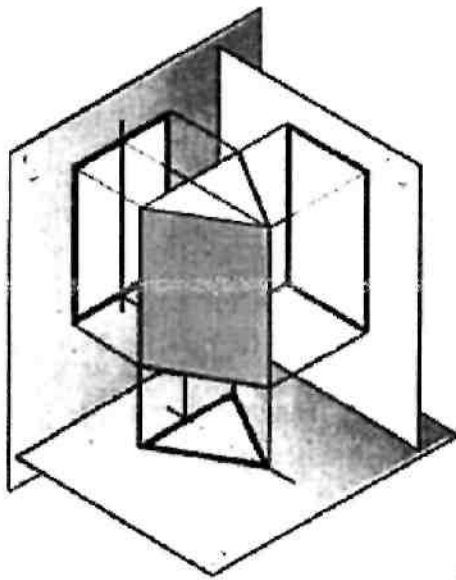
Построение диметрической проекции эллипса, расположенного в плоскости координатных осей X , Y :



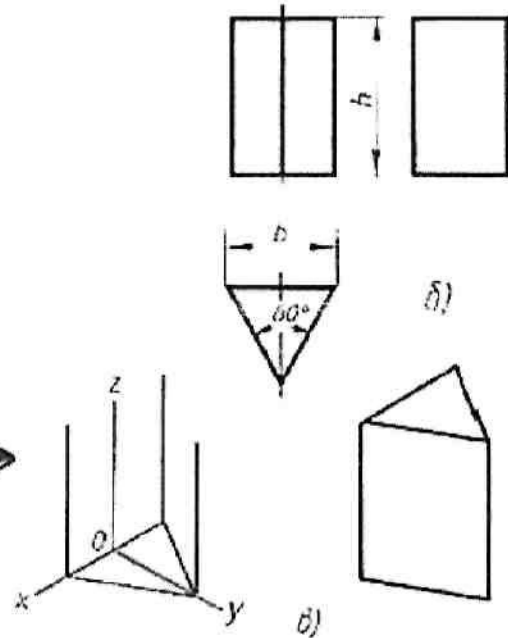
# 4 Аксонометрические проекции гранных геометрических тел

Последовательность построения

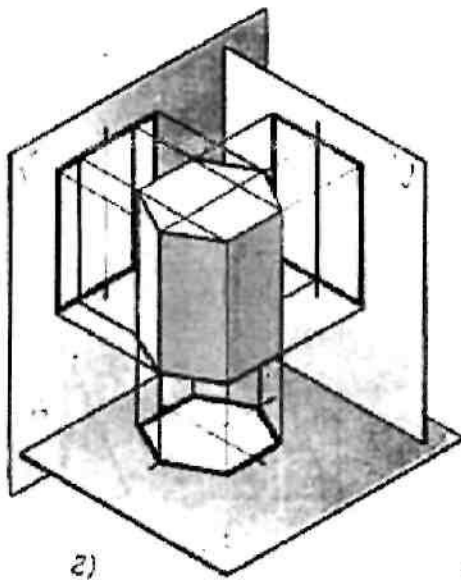
Изометрические проекции геометрических тел



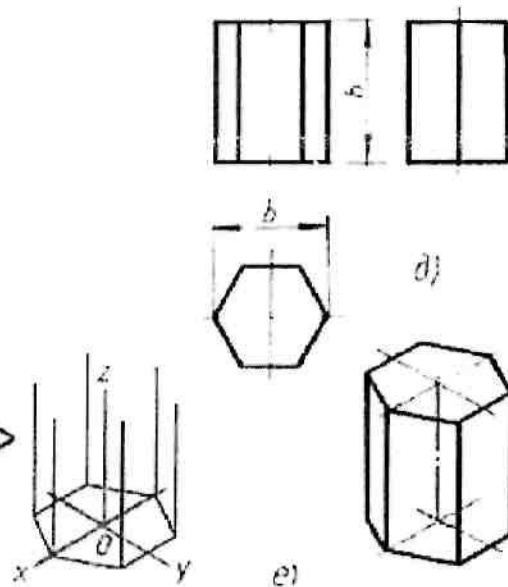
a)



b)



z)

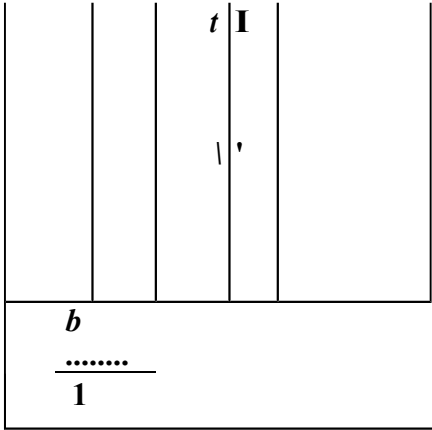
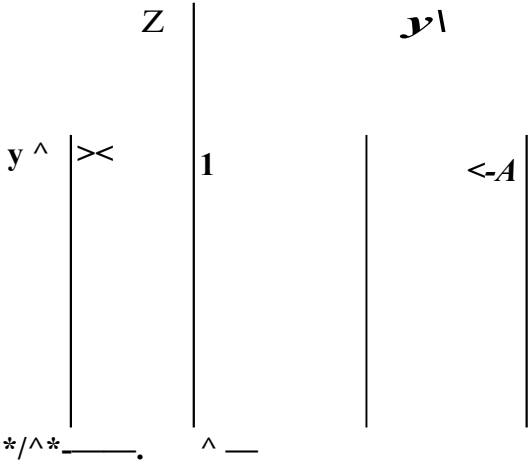
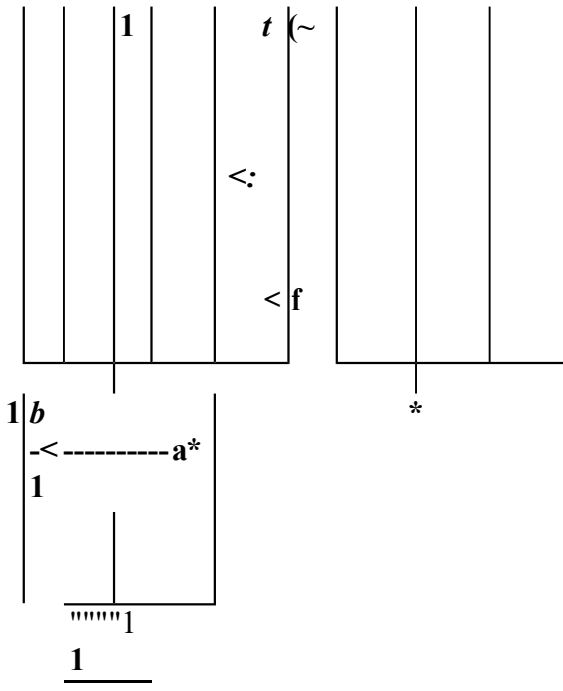
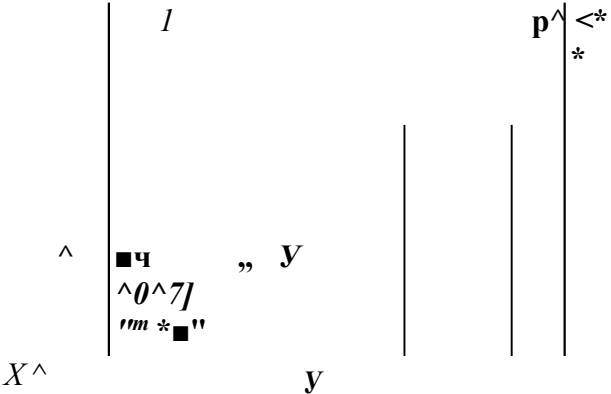


e)

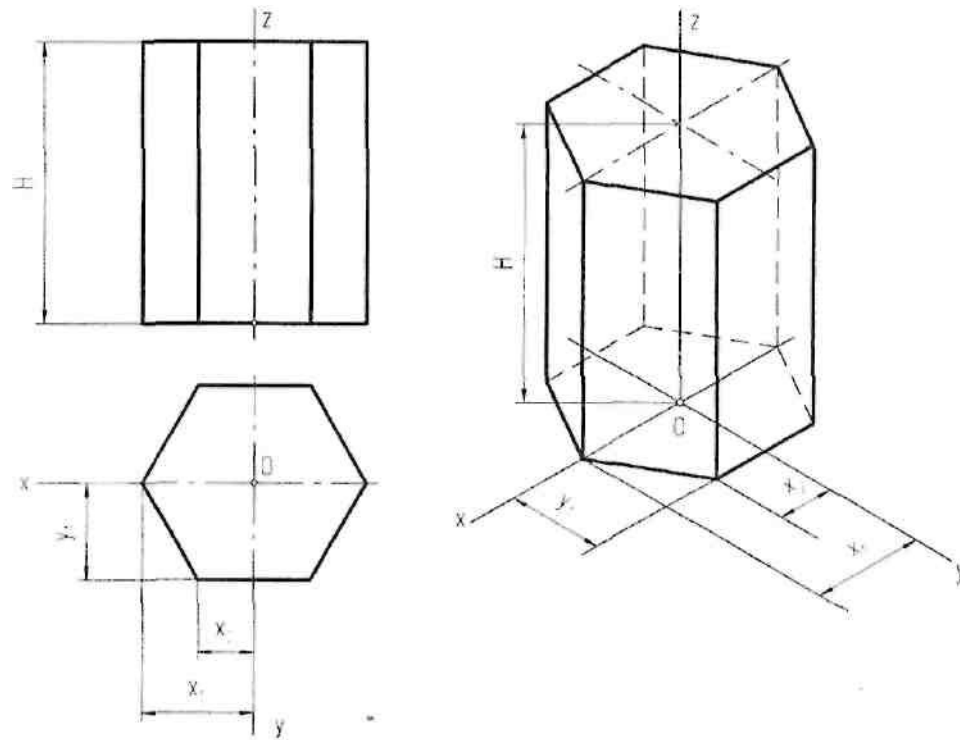




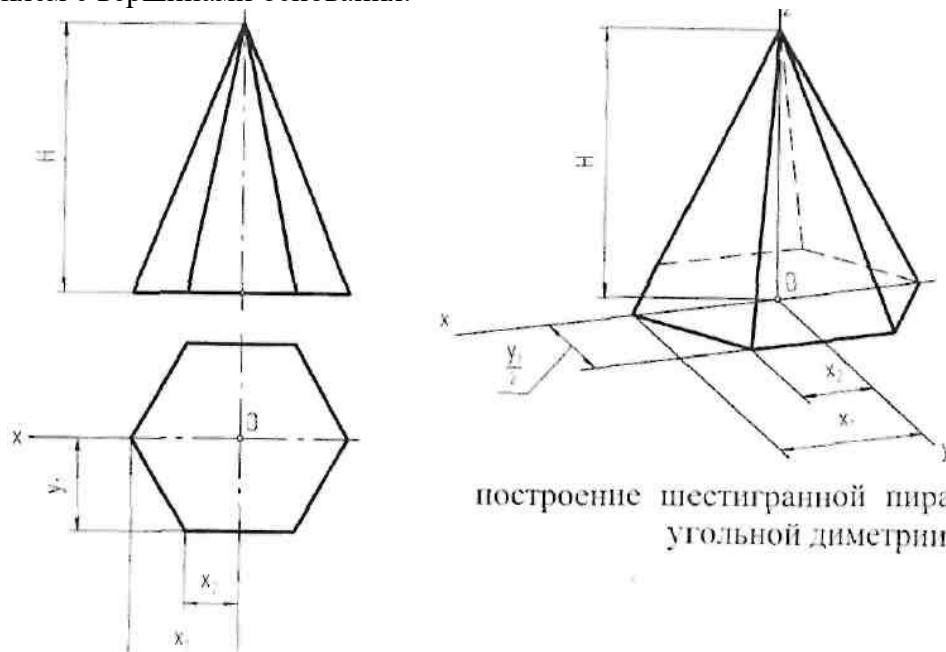
Проекция' реугольной и шестиугольной п равильных призм

Комплексный чертеж	Прямоугольная изометрическая проекция
<p style="text-align: center;">Правильная</p>  <p style="text-align: center;">\7</p>	<p style="text-align: center;">треугольная призма</p>  <p style="text-align: center;">*/^* ← . ^ _</p>
<p style="text-align: center;">Правильная шест</p> 	<p style="text-align: center;">шестиугольная призма</p> 

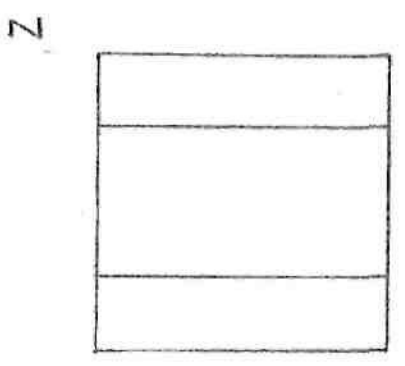
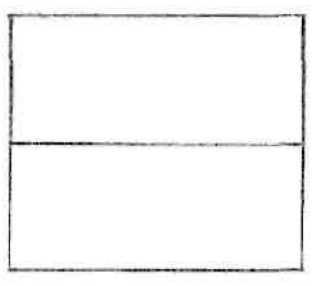
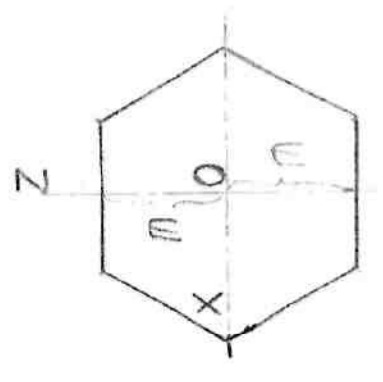
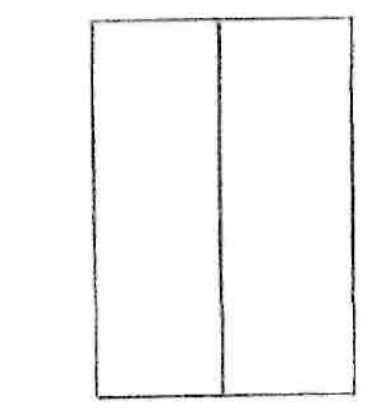
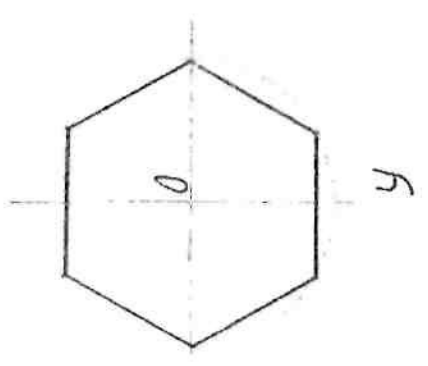
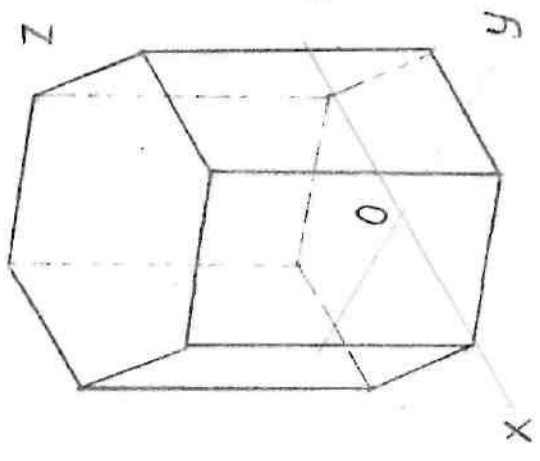
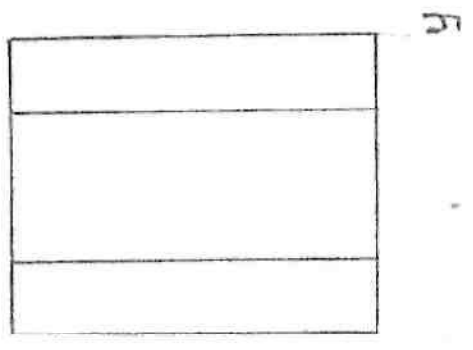
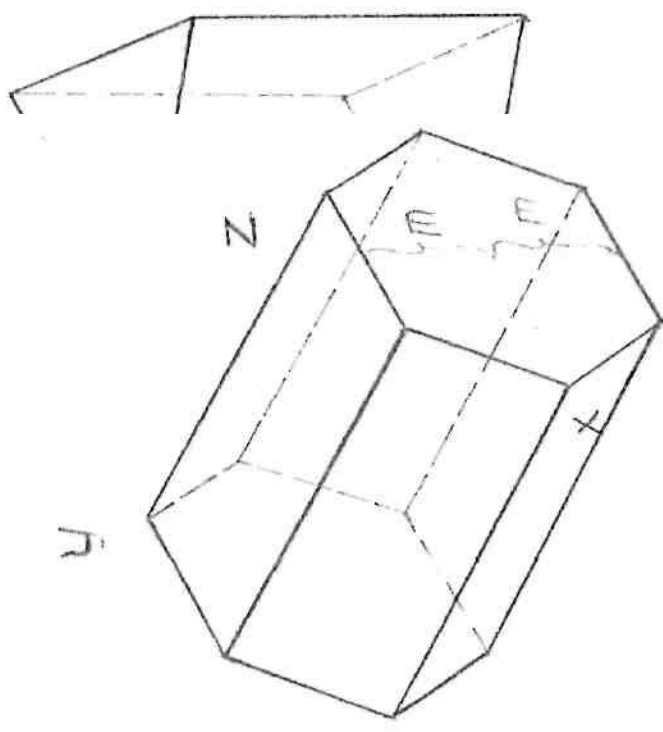
Отроим вторичную проекцию основания, а затем на вертикальных прямых от каждой вершины откладываем высоту призмы, получая вершины верхнего основания. Соединив найденные точки, получим верхнее основание призмы.

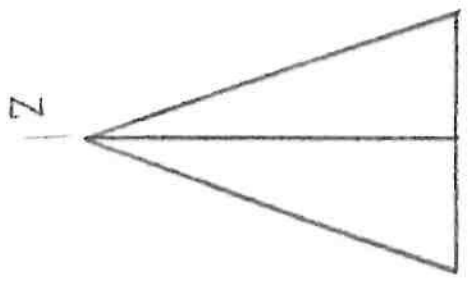
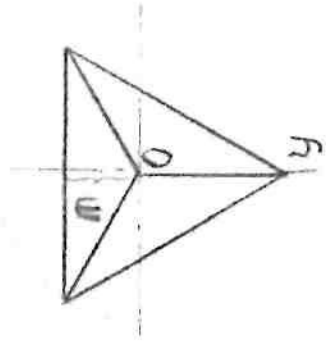
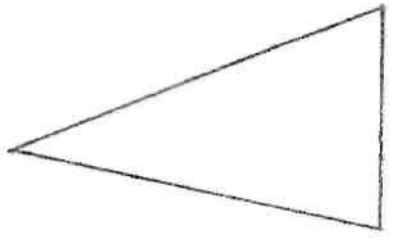
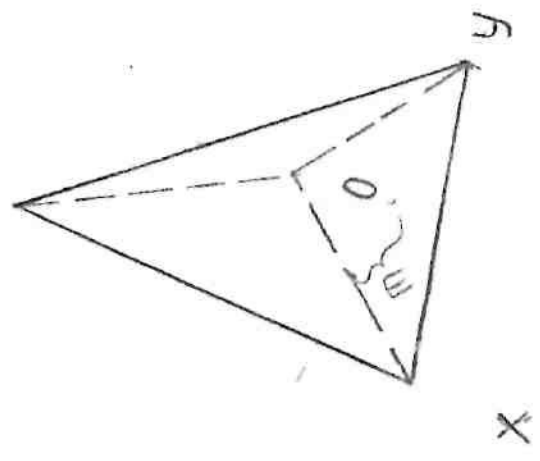
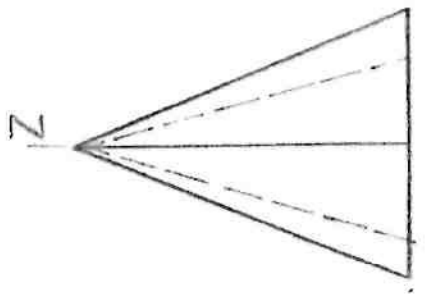
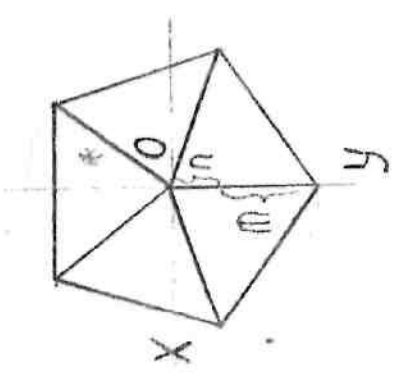
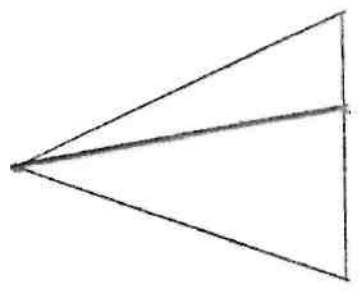
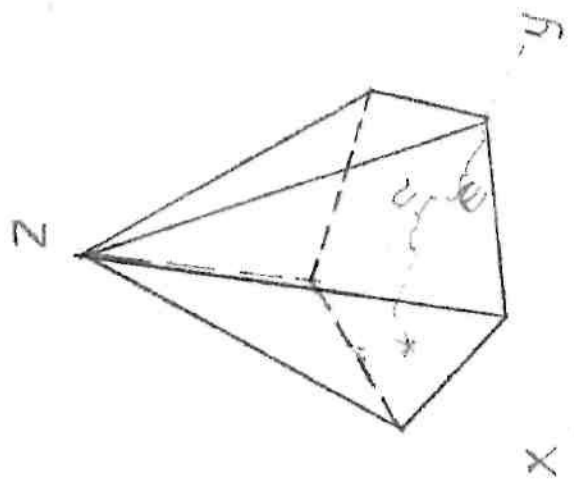


Вначале строим вторичную проекцию основания, а затем из центра основания, через который проходят аксонометрические оси, проводим вертикальную прямую и на ней откладываем высоту пирамиды. Вершину пирамиды соединяем с вершинами основания.



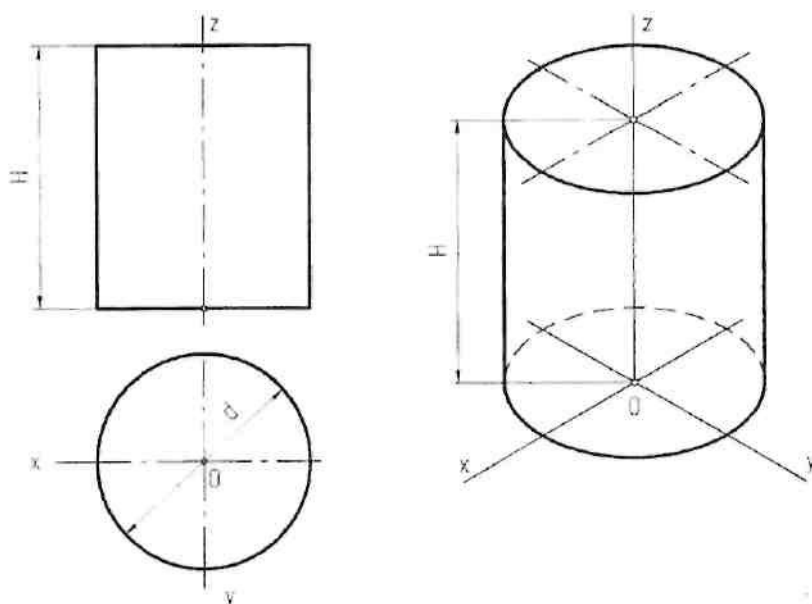
построение шестигранной пирамиды в прямой угловой диметрии.



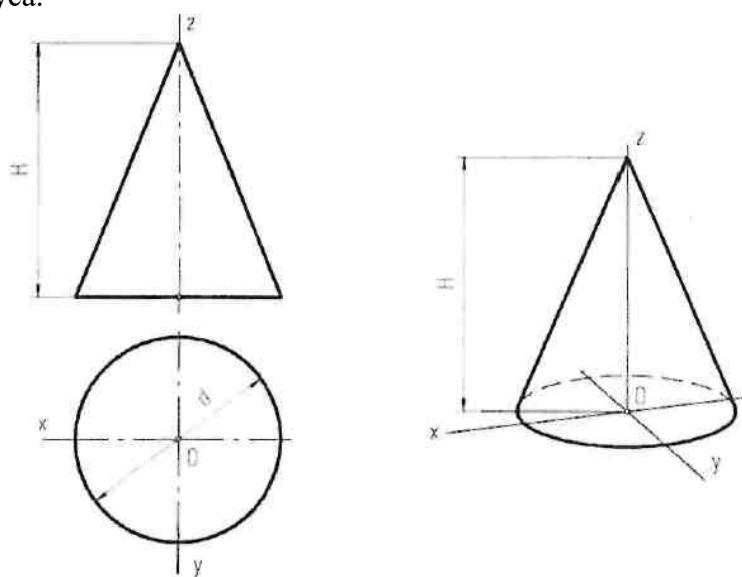


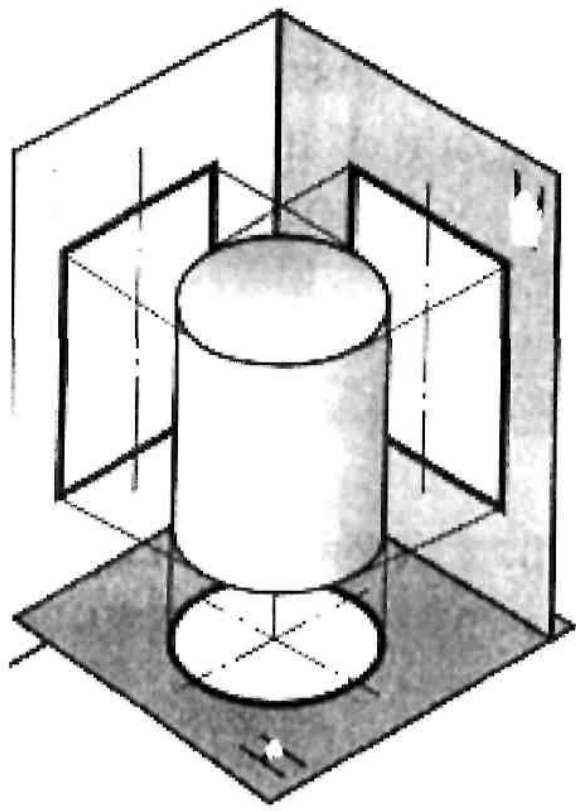
#### 4 Аксонометрические проекции тел вращения.

дано построение прямоугольной изометрии цилиндра. Строим вторичную проекцию основания в виде эллипса, который заменяем овалом, затем из центра основания откладываем высоту цилиндра. Получив центр верхнего основания, проводим через него аксонометрические оси и строим верхнее основание цилиндра в виде овала.

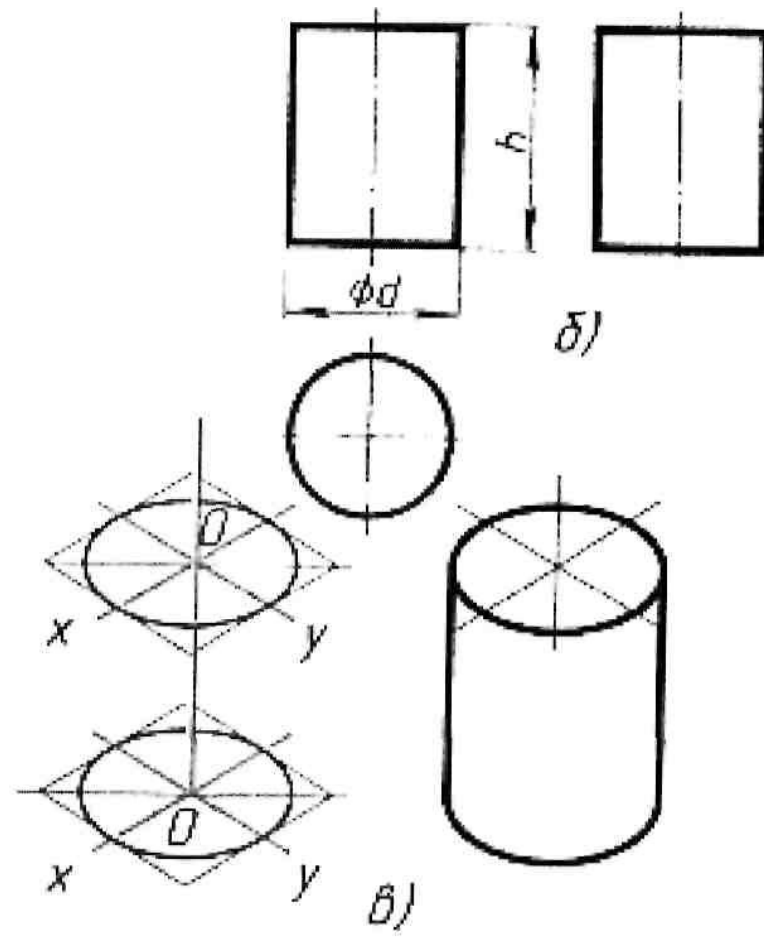


показано построение прямого кругового конуса в прямоугольной диметрии. Вначале строим вторичную проекцию основания в виде эллипса, замененного овалом, затем высоту конуса.

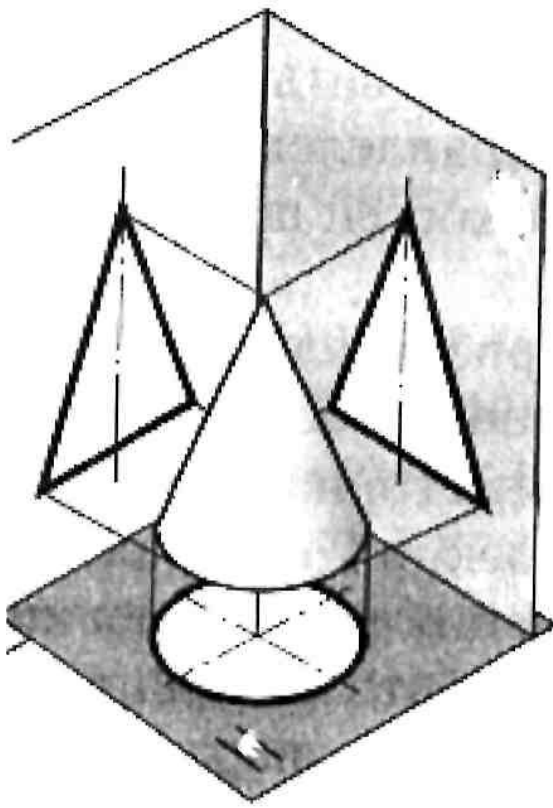




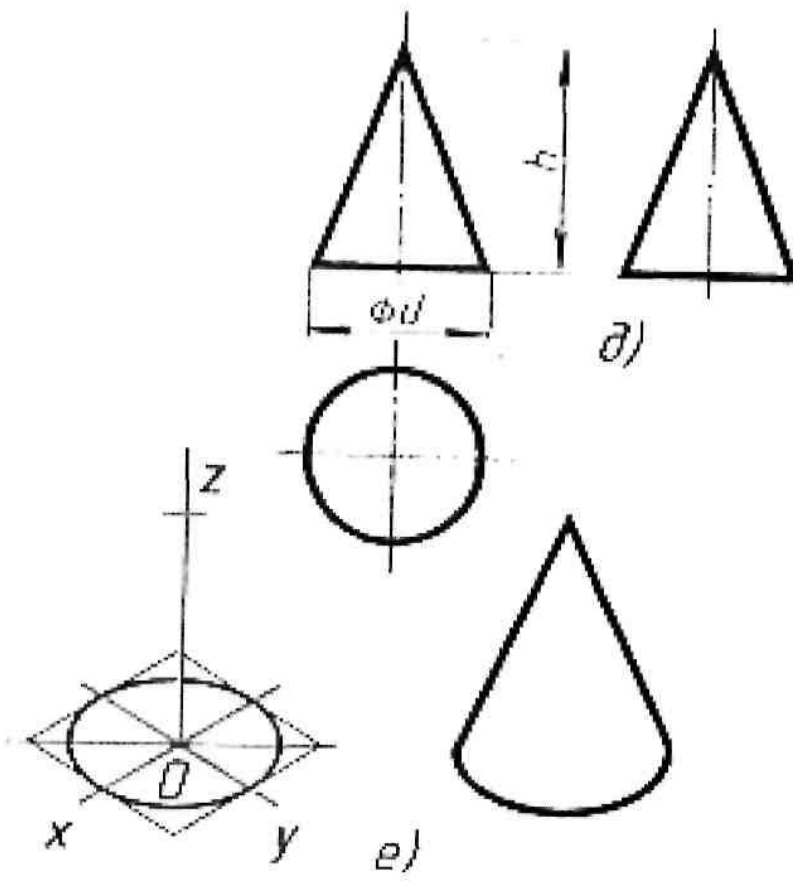
a)



b)



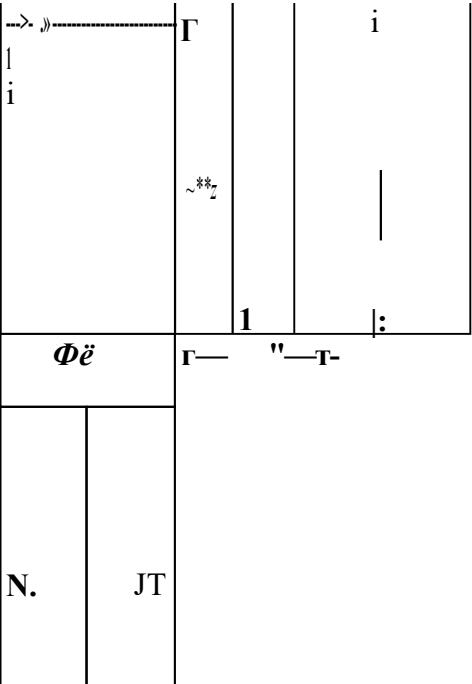
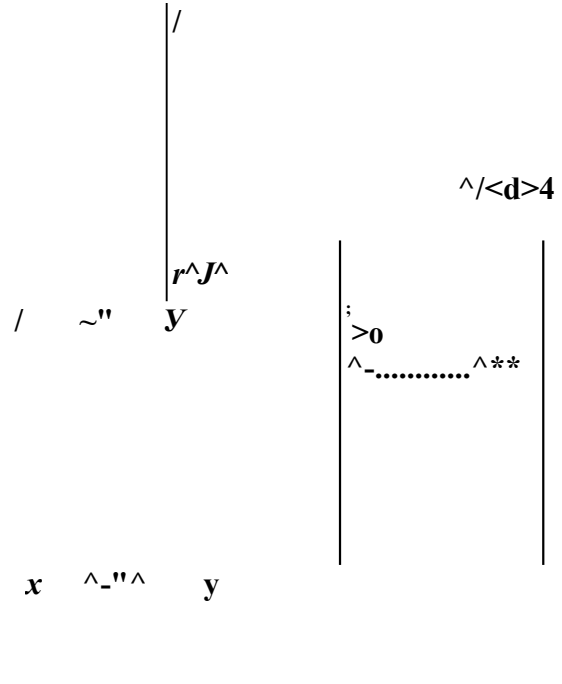
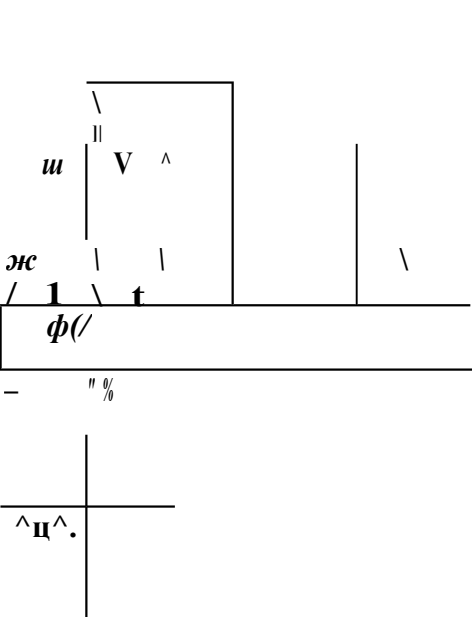
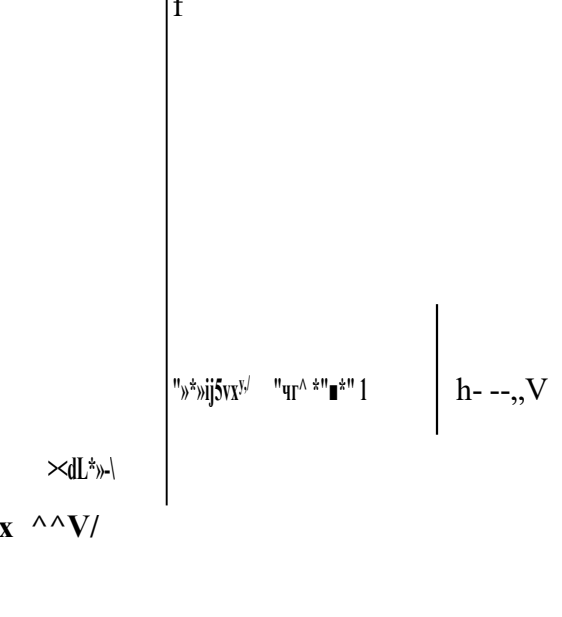
c)



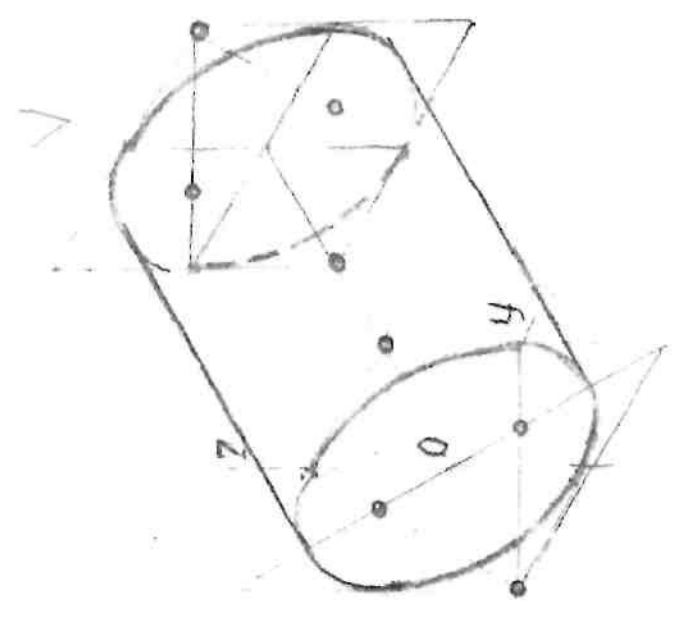
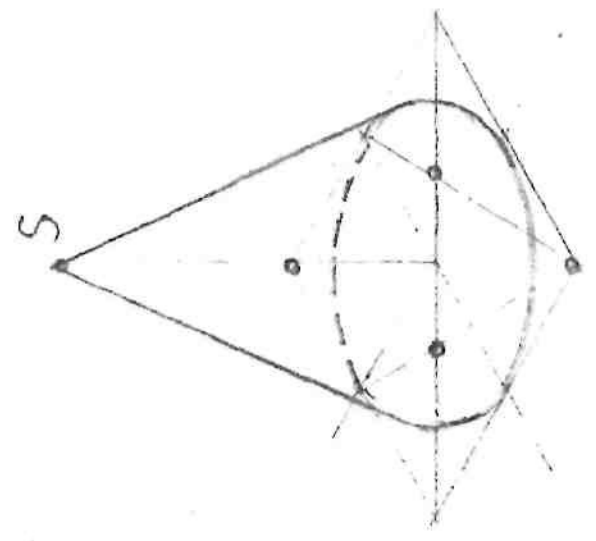
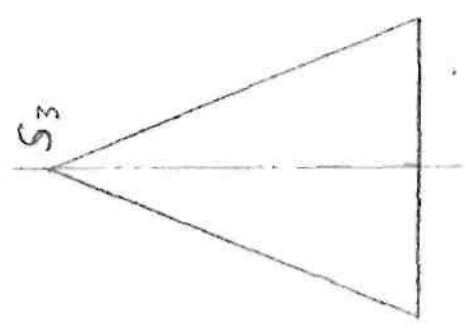
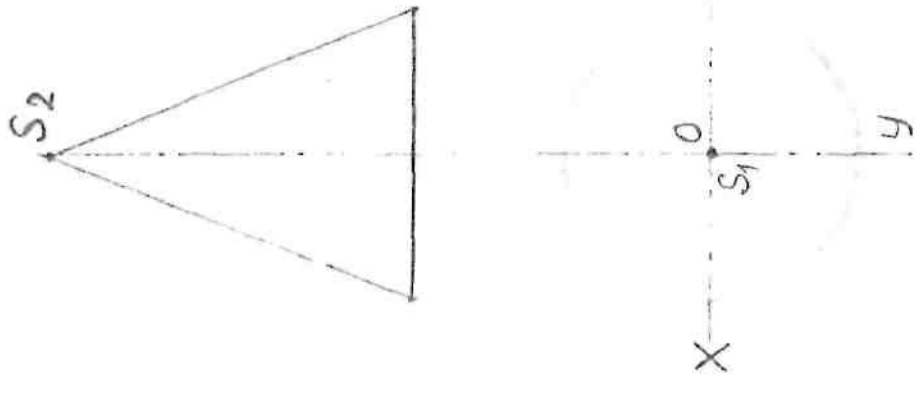
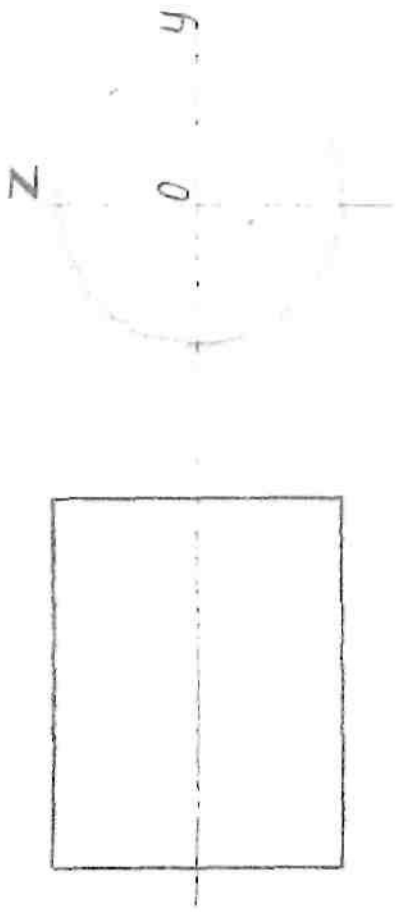
d)

Проекции цилиндра и конуса

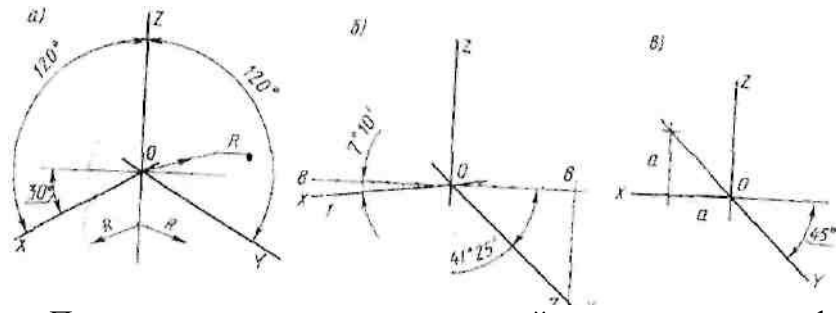
---

Комплексный чертеж	Прямоугольная изометрическая проекция
1	2
Цилиндр	
	
Конус	
	

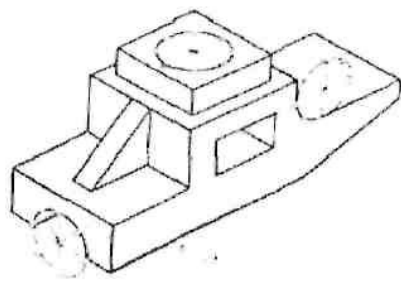
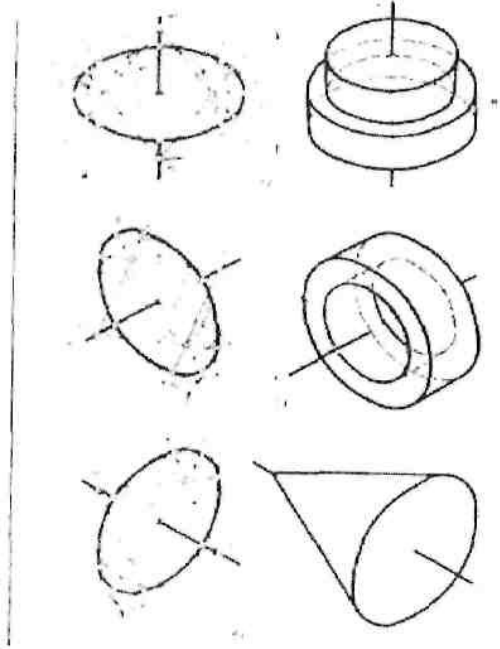




Аксонометрия учебных моделей. Вырез четверти. [VrOn](#) -у  
Актуализация знаний.



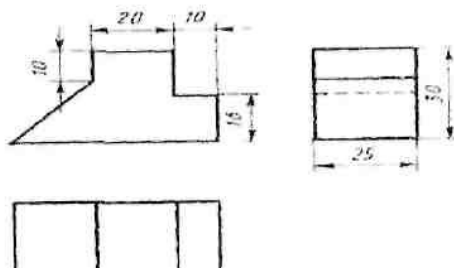
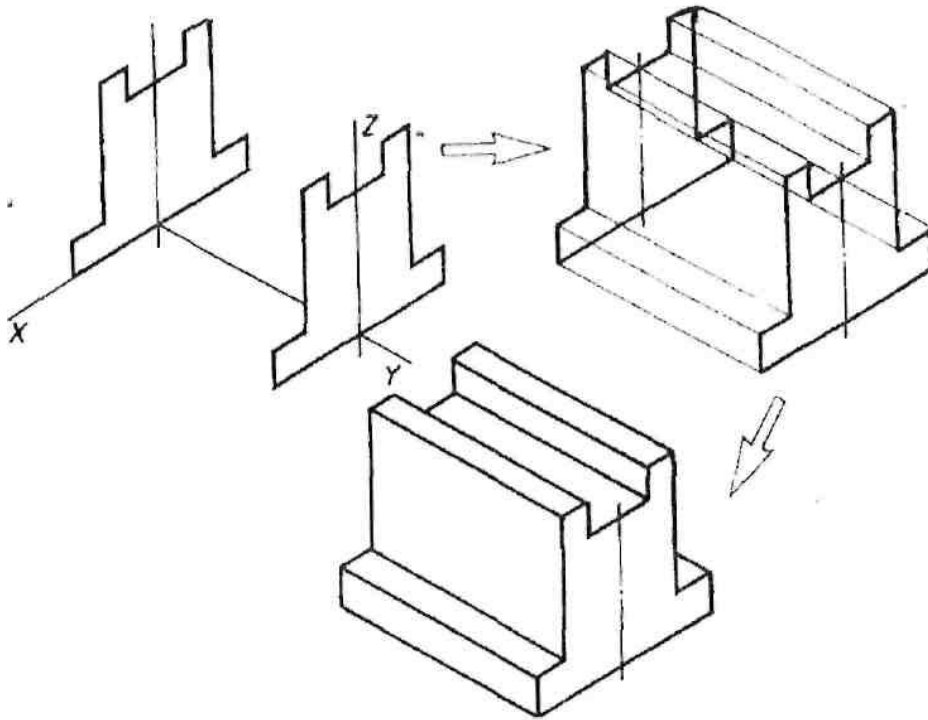
Положение аксонометрических осей и приведенные коэффициенты искажения по осям определяют вид аксонометрической проекции.



Способы построения изометрической проекции детали:

1. Способ построения изометрической проекции детали от формообразующей грани используется для деталей, форма которых имеет плоскую грань, называемую формообразующей; ширина (толщина) детали на всем протяжении одинакова, на боковых поверхностях отсутствуют пазы, отверстия и другие элементы. Последовательность построения изометрической проекции заключается в следующем:

- 1) построение осей изометрической проекции;
- 2) построение изометрической проекции формообразующей грани;
- 3) построение проекций остальных граней посредством изображения ребер модели;



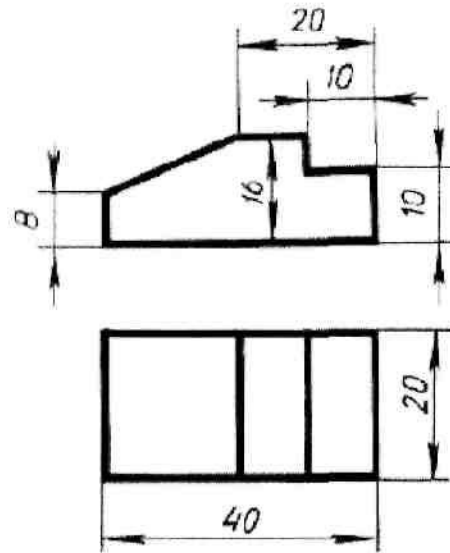
Фронтальная диметрическая проекция

Изометрическая проекция

z

z

x



Чертеж детали

Таблица Способ построения аксонометрических проекций плоскогранных предметов

Фронтальная диметрическая проекция	Порядок построения	Изометрическая проекция
	Проводят оси. Строят переднюю грань детали, откладывая действительные размеры высоты вдоль оси z, ширины — вдоль оси x.	
	Из вершин полученной фигуры проводят ребра параллельно оси y. Вдоль них откладывают толщину детали для фронтальной диметрической проекции — сокращенную в два раза, для изометрической — действительную.	
	Через полученные точки проводят отрезки прямых, параллельные ребрам передней грани.	
	Удаляют лишние линии. Обводят видимый контур. Наносят размеры.	

x

30

фор-

### Построение изометрической проекции детали с цилиндрическим отверстием.

Как применить рассмотренные построения на практике?

Дана изометрическая проекция детали

а). Нужно изобразить сквозное цилиндрическое отверстие, просверленное перпендикулярно передней грани.

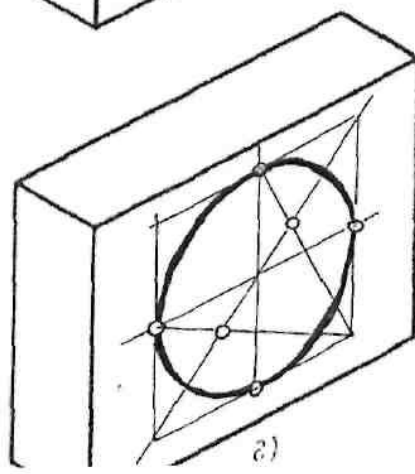
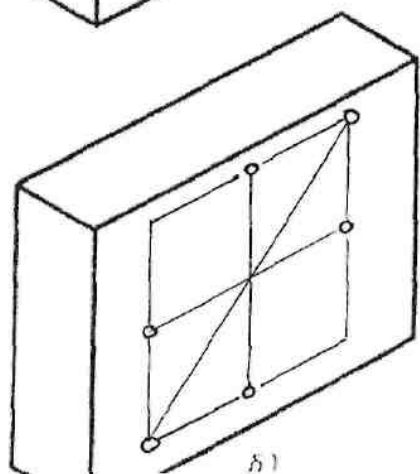
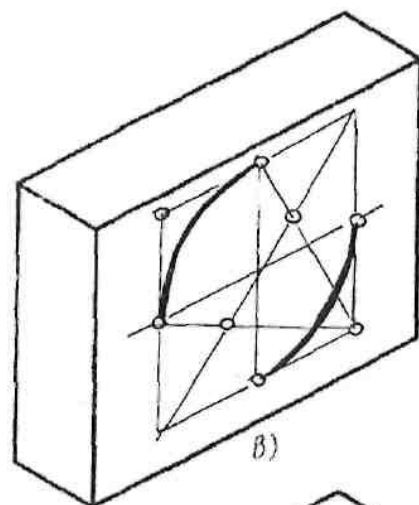
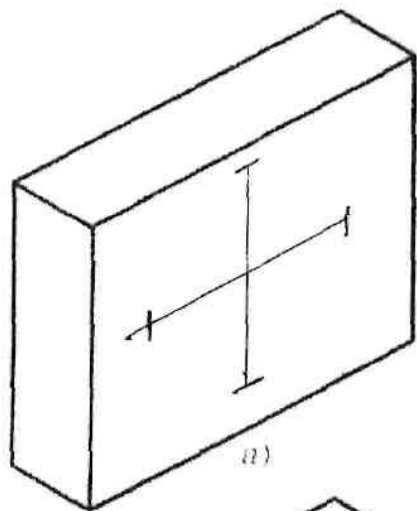
Построения выполняет следующим образом.

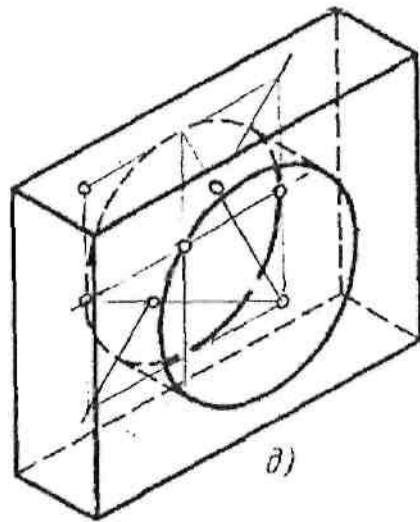
1. Находят положение центра отверстия на передней грани детали. Через найденный центр проводят изометрические оси. (Для определения их направления удобно воспользоваться изображением куба. На осях от центра откладывают отрезки, равные радиусу изображаемой окружности

2. Строят ромб, сторона которого равна диаметру изображаемой окружности; проводят большую диагональ ромба

3. Описывают большие дуги овала; находят центры /для малых дуг

4. Проводят малые дуги 5. Строят такой же овал на задней грани детали и проводят касательные к обоим овалам

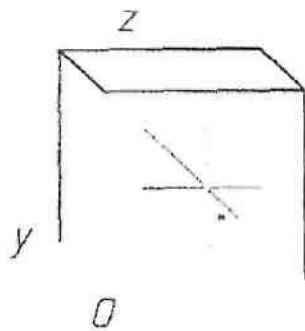




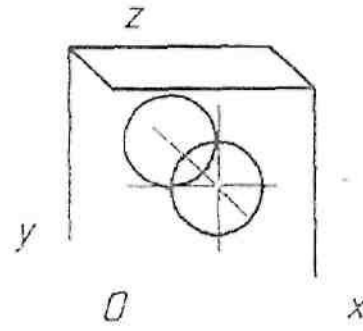
б)



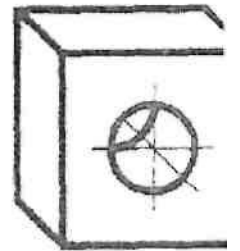
а)



б)



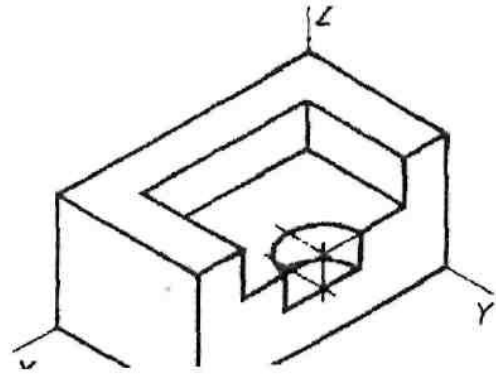
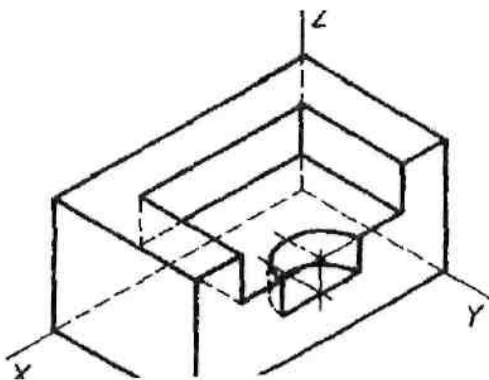
в)



г)

Построение фронтальной диметрической проекции

АксонOMETрическую проекцию детали можно выполнять с изображением (а) и без изображения © невидимых частей формы.



## ПОСЛЕДОВАТЕЛЬНОСТЬ И ПРИЕМЫ ПОСТРОЕНИЯ АКСОНОМЕТРИЧЕСКОЙ ПРОЕКЦИИ

Построение аксонометрической проекции геометрического образа по ортогональному чертежу сводится к следующим последовательным операциям:

а) геометрический образ относится к некоторой декартовой системе координат (если при этом геометрический образ имеет оси симметрии, то в качестве декартовых осей можно принять оси симметрии); б) отмечаем на проекционном чертеже характерные точки, т.е. такие точки, с помощью которых геометрический образ «привязывается» к декартовой системе осей координат;

в) для данного геометрического образа выбираем наиболее рациональный вид аксонометрической проекции;

г) строим оси аксонометрической проекции и переносим опорные точки с ортогонального чертежа на аксонометрический.

Построение контуров геометрического образа можно вести сверху вниз: вначале строится верхнее основание геометрического образа и последовательно пристраиваются все нижерасположенные характерные элементы; завершаются построения нижним основанием. Построение контуров геометрического образа можно вести и снизу вверх, при этом порядок построений в принципе остается аналогичным рассмотренному. Отличие лишь в том, что построения начинаются с нижнего основания.

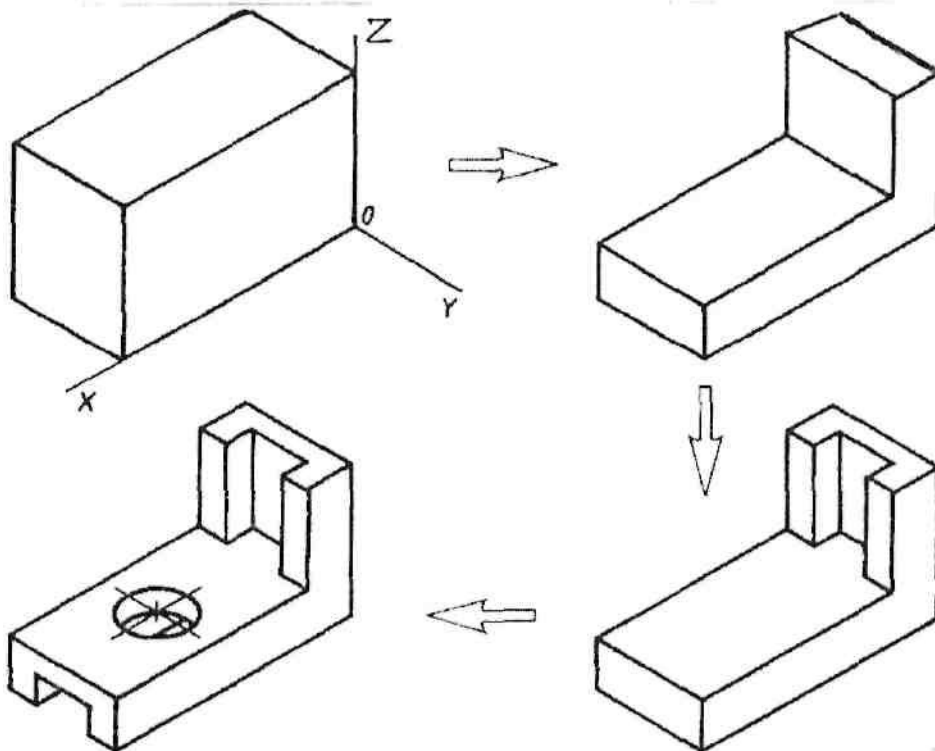
Если геометрический образ требует в аксонометрической проекции разреза, то построения можно начинать с контуров сечений, которые окажутся в секущих плоскостях. В чем же суть этих построений? Построение заключается в следующем. Прежде всего строим полезные разрезы в ортогональных проекциях, затем мысленно намечаем следы секущих аксонометрических плоскостей на одной из проекций геометрического образа. Переносим эти плоскости на аксонометрическое изображение, вычерчивая в каждой из них искаженные в угловом и линейном\* отношении сечения геометрического образа. Полученные таким образом изображения сечений являются базовыми (исходными) построениями. Затем к этим сечениям пристраиваются элементы геометрического образа, формирующие соответствующие разрезы. И, наконец, достраиваются внешние контуры детали. Штриховка в аксонометрической проекции выполняется следующим образом. На аксонометрических осях откладываются масштабные отрезки (с учетом коэффициентов искажения) и полученные таким образом точки соединяются. Тем самым выявляется направление штриховки в той или иной аксонометрической плоскости. На рисунке показана штриховка в прямоугольной изометрии.

Анализируя рассмотренные варианты построения аксонометрической проекции, можно отметить следующее. В каждом конкретном случае

наиболее рациональным вариантом окажется один из рассмотренных. Поэтому, чтобы правильно подойти к решению этого вопроса, необходимо мысленно произвести построения всеми тремя путями. Очевидно, что нужно принять в качестве оптимального тот, где меньше всего дополнительных построений, которые потом приходится убирать с чертежа. Для деталей, требующих в аксонометрии разреза, более рациональным вариантом построений, очевидно, будет последний, т.е. построения начинаются с контуров сечений.



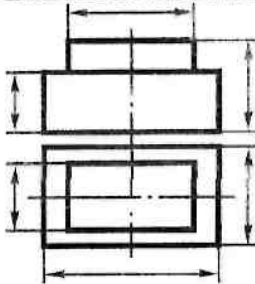
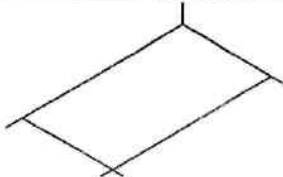
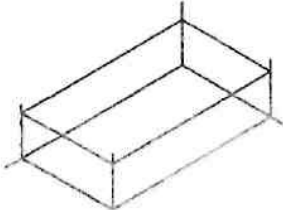
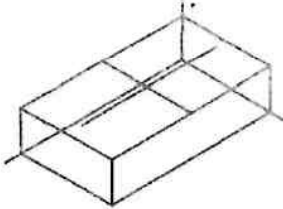
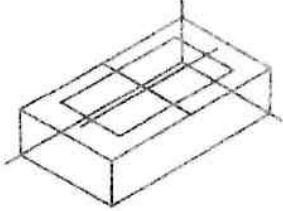
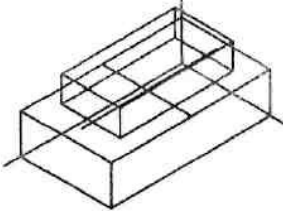
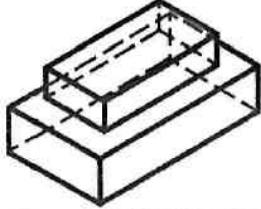
Построение изометрической проекции детали на основе последовательного удаления объемов



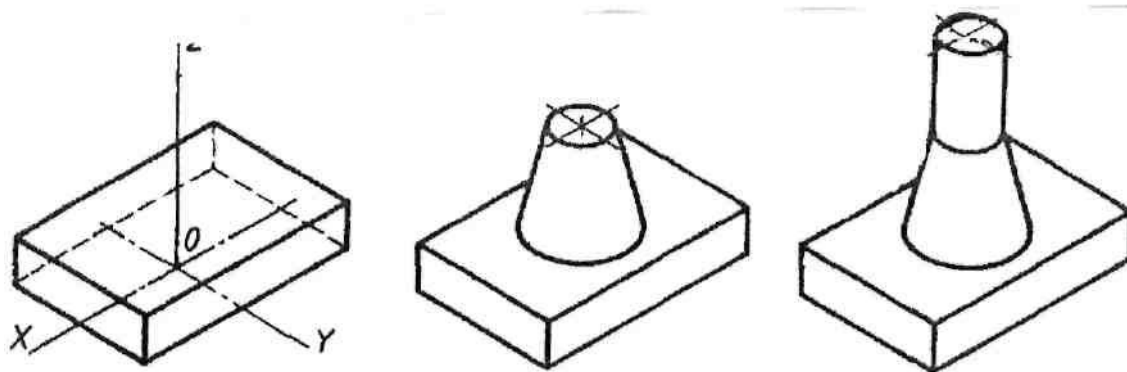
Способ построения изометрической проекции на основе последовательного удаления объемов используется в тех случаях, когда отображаемая форма получена в результате удаления из исходной формы каких-либо объемов.

**АЛГОРИТМ ПОСТРОЕНИЯ ИЗОМЕТРИЧЕСКОЙ ПРОЕКЦИИ ДЕТАЛИ  
ПО ЧЕРТЕЖУ**

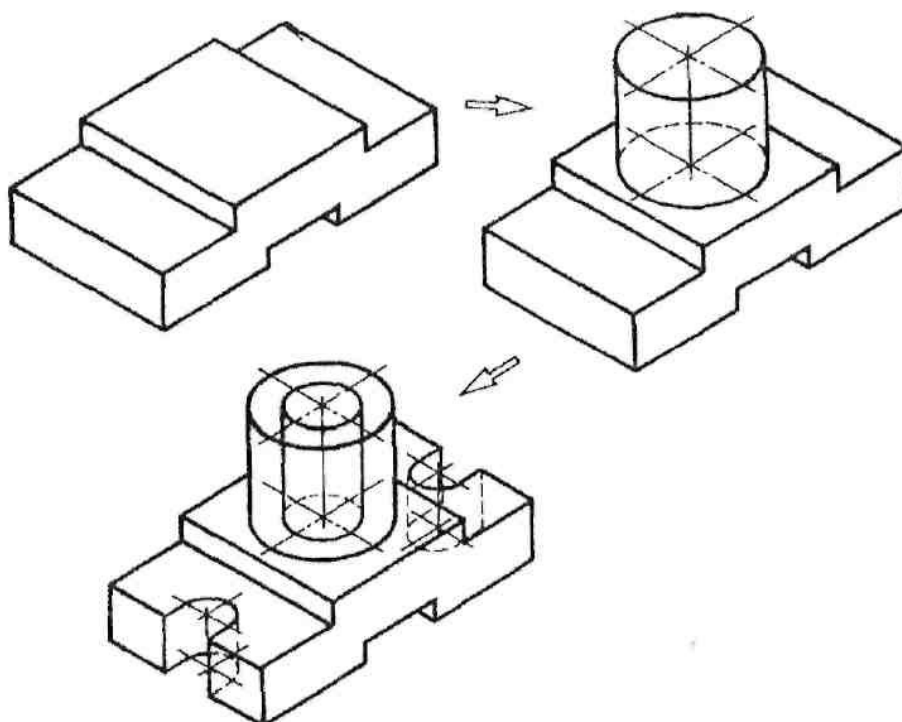
Первый способ — от нижнего основания детали.

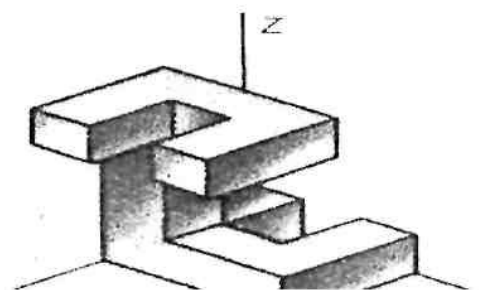
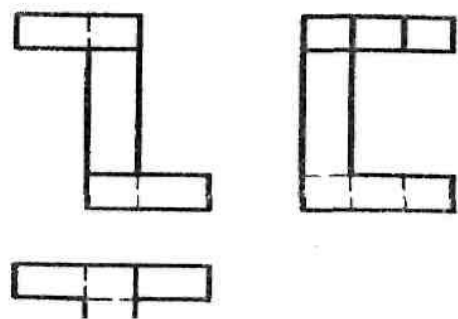
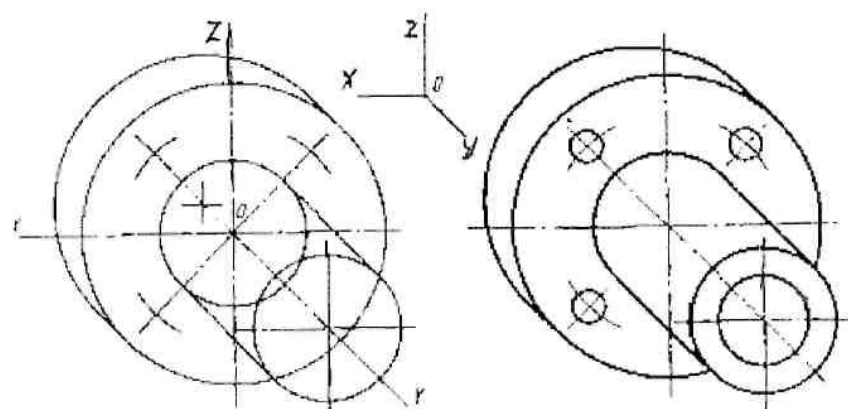
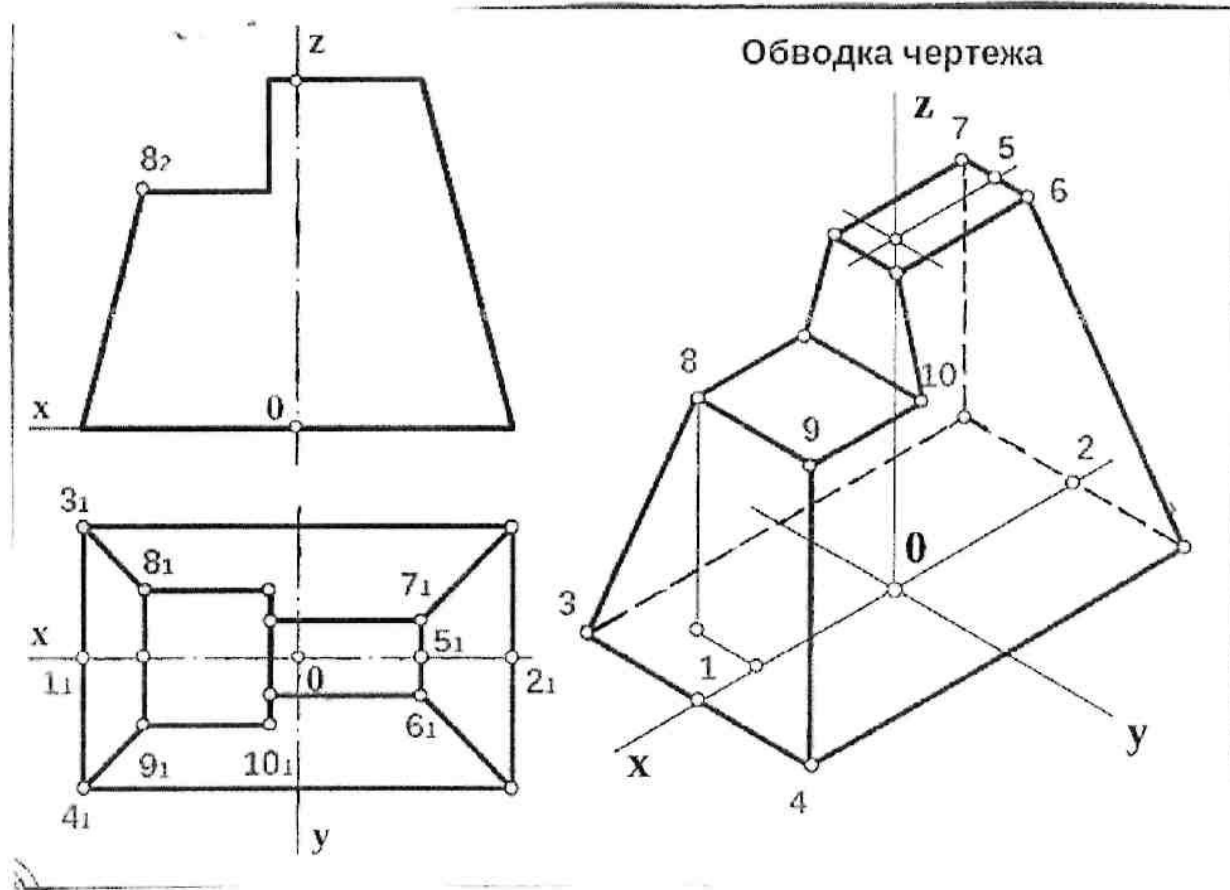
<p>1. Анализ геометрической формы детали по чертежу</p>	
<p>2. Построение нижнего основания детали</p>	
<p>3. Построение верхнего основания и боковых граней большего параллелепипеда детали</p>	
<p>4. Нахождение центра верхнего основания большего параллелепипеда и проведение осей изометрии</p>	
<p>5. Построение нижнего основания меньшего параллелепипеда</p>	
<p>6. Построение верхнего основания и боковых граней меньшего параллелепипеда</p>	
<p>7. Установление видимости ребер и граней. 8. Обводка. 9. Проверка</p>	

выполнение изометрического изображения детали, форма которой получена из нескольких объемов, соединенных определенным образом (друге другом).



Изометрическую проекцию детали, форма которой получена в результате сочетания различных способов формообразования, выполняют, используя комбинированный способ построения

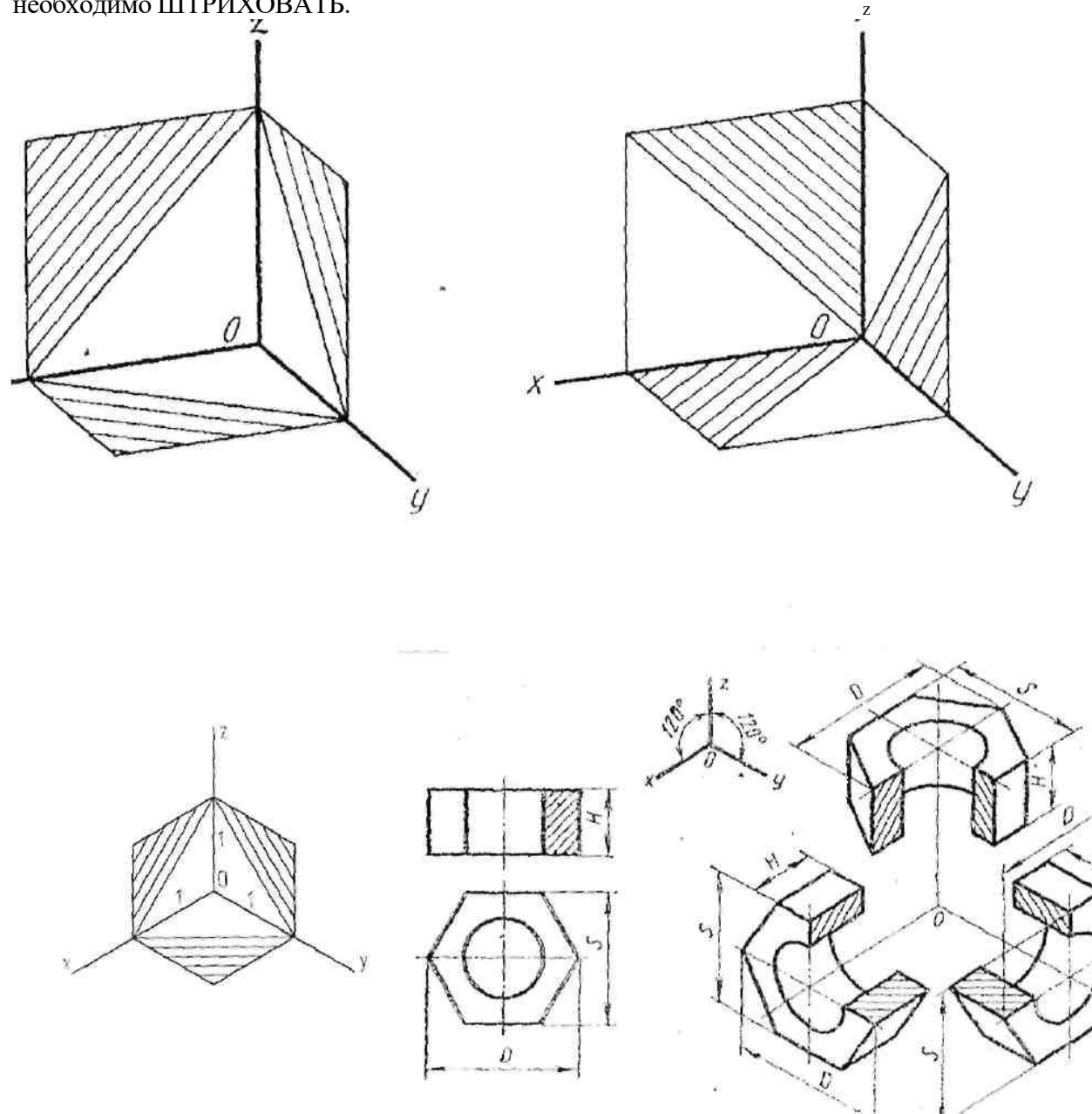




### Построение аксонометрических разрезов

Разрезы в аксонометрических проекциях выполняют после того, как изображение наружного вида предмета полностью закончено. При этом разрезы выполняют в секущих плоскостях, параллельных плоскостям проекций. Очертания разреза всегда должны совпадать с главными осями предмета, причем линия разреза вычерчивается как линия видимого контура. Наиболее наглядными являются разрезы с вырезом четверти предмета. Согласно **ГОСТ 2.317-2011** линии штриховки сечения в аксонометрических проекциях наносят параллельно одной из диагоналей проекций квадратов, лежащих в соответствующих координатных плоскостях, стороны которых параллельны аксонометрическим осям.

В аксонометрических проекциях **рёбра жёсткости** и подобные элементы необходимо ШТРИХОВАТЬ.

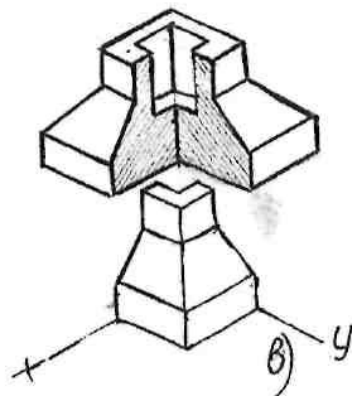
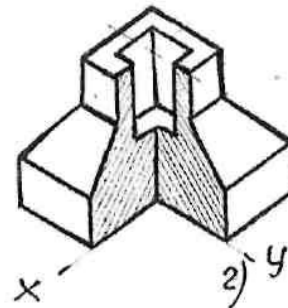
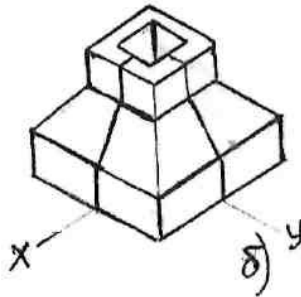
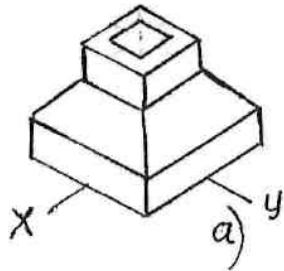


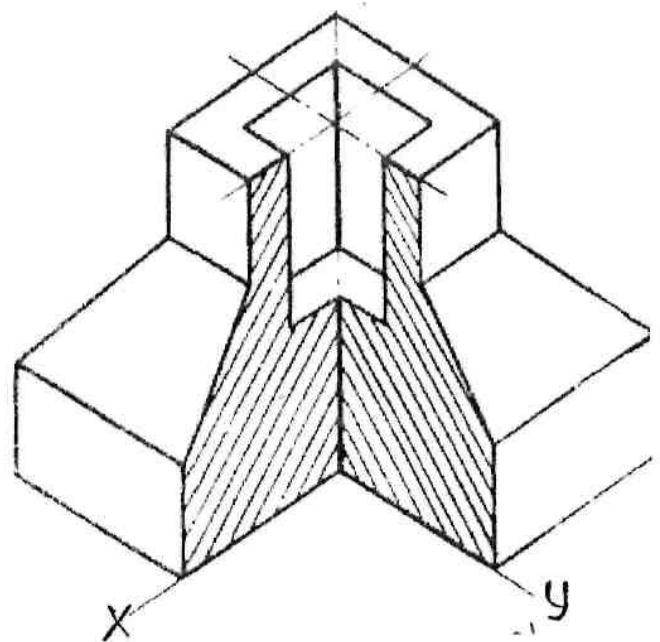
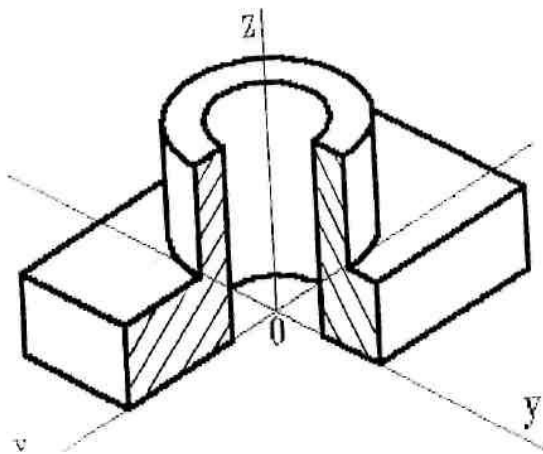
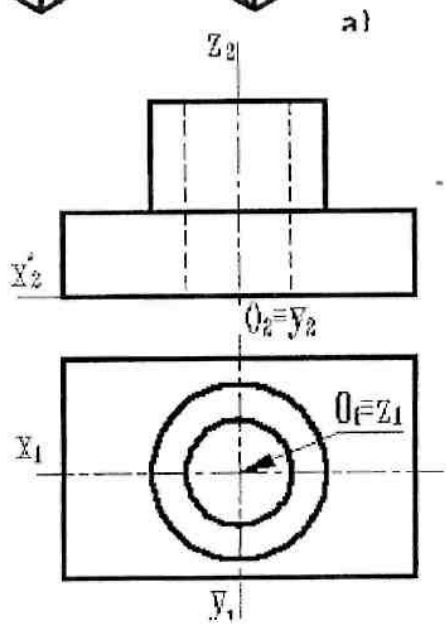
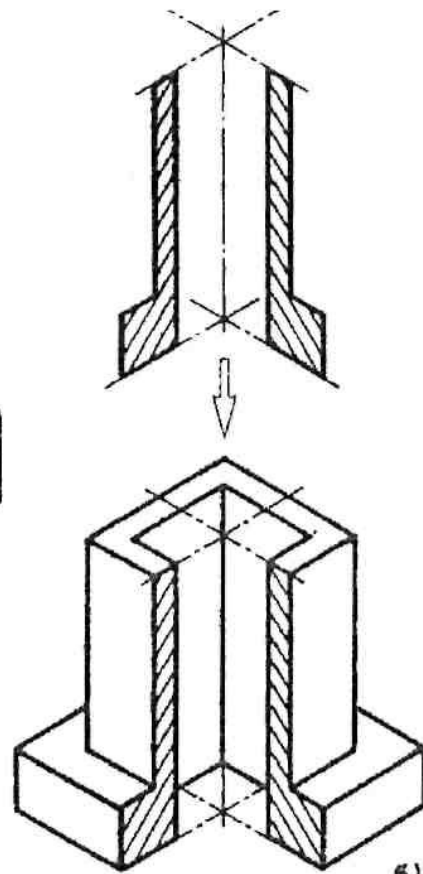
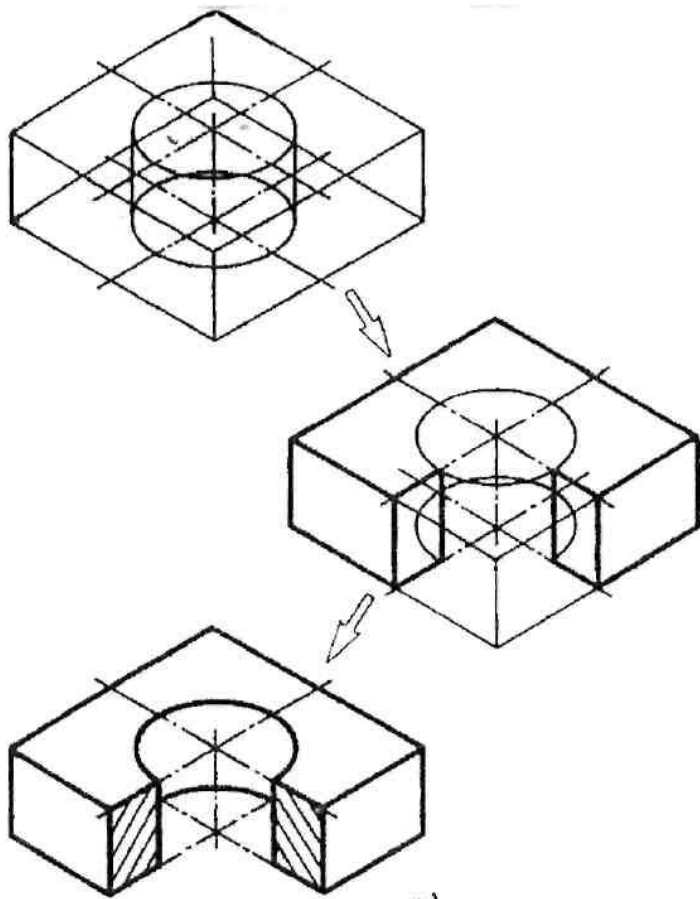
Вначале строят в тонких линиях изометрию детали (а).

Затем выполняют вырез, направляя две вертикальные секущие плоскости по осям  $OX$  и  $OY$  (если деталь имеет две оси симметрии).

Если же деталь имеет одну ось симметрии, то одна плоскость разреза направлена вдоль этой оси, а вторая (перпендикулярная ей) плоскость - по оси одного из элементов детали.

Удаляют часть изображаемого предмета (в), после чего штрихуют сечения и обводят изображения сплошными толстыми основными линиями (г).





## Алгоритм построения выреза в аксонометрической проекции

1. Анализ геометрической формы детали, определение ее симметричности.

2. Выбор места для введения секущих плоскостей.

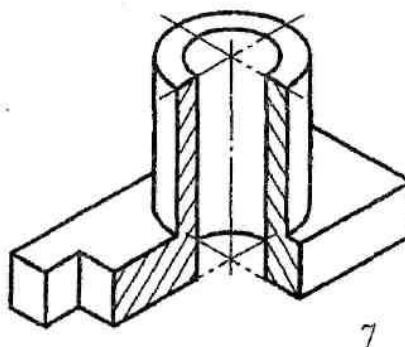
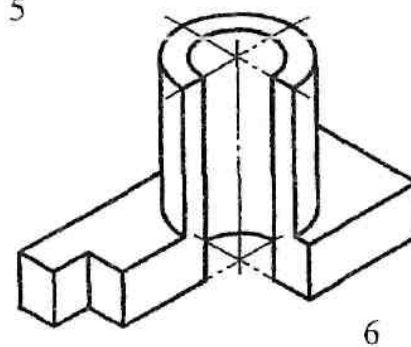
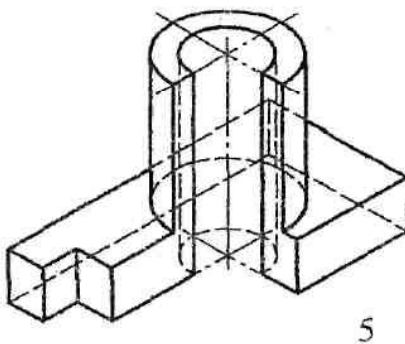
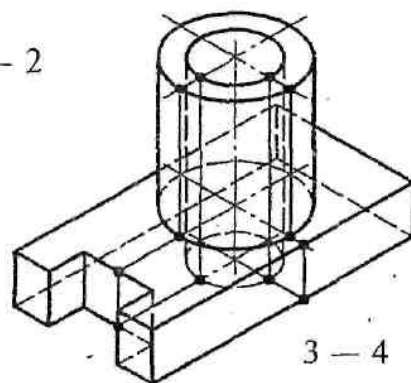
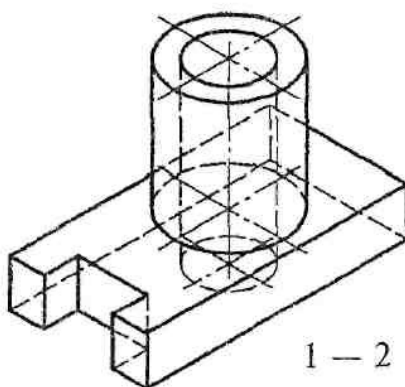
3. Мысленное определение фигур сечения.

4. Построение фигур сечения.

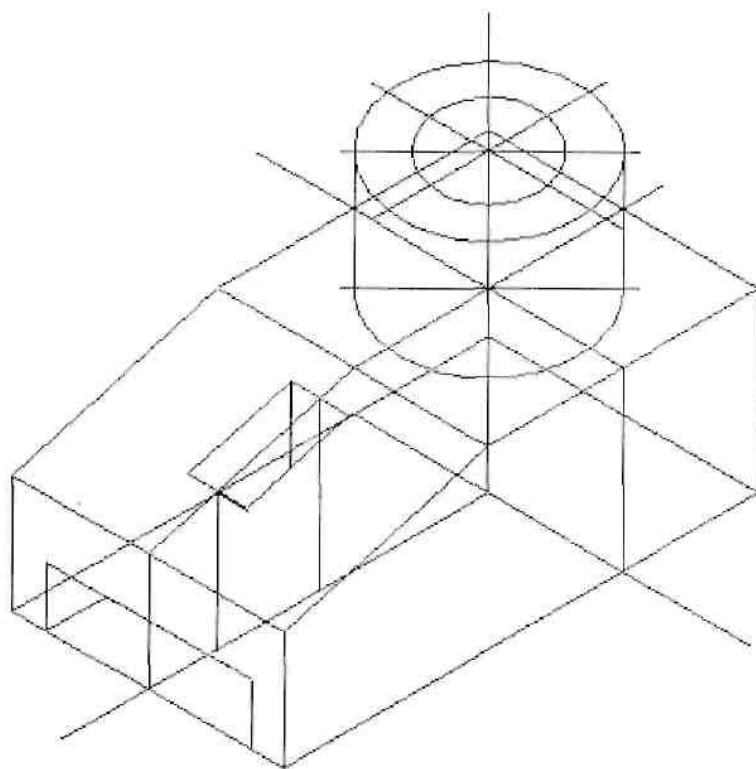
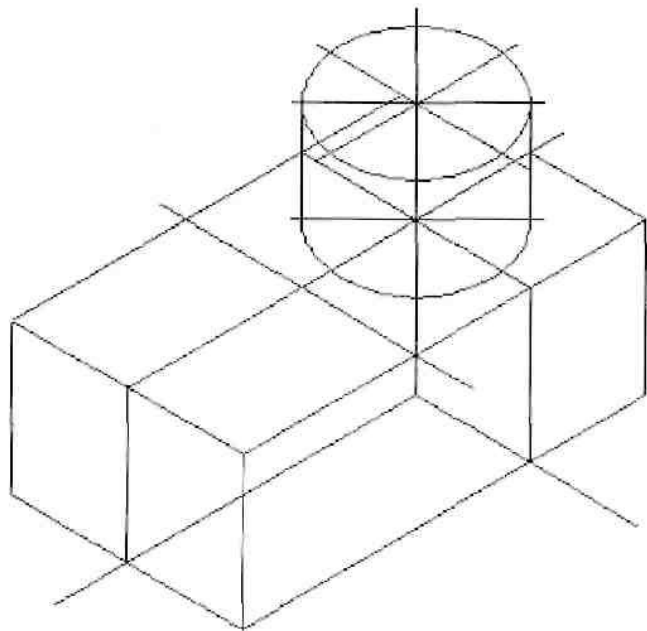
5. Снятие линий видимого контура мысленно удаляемой части.

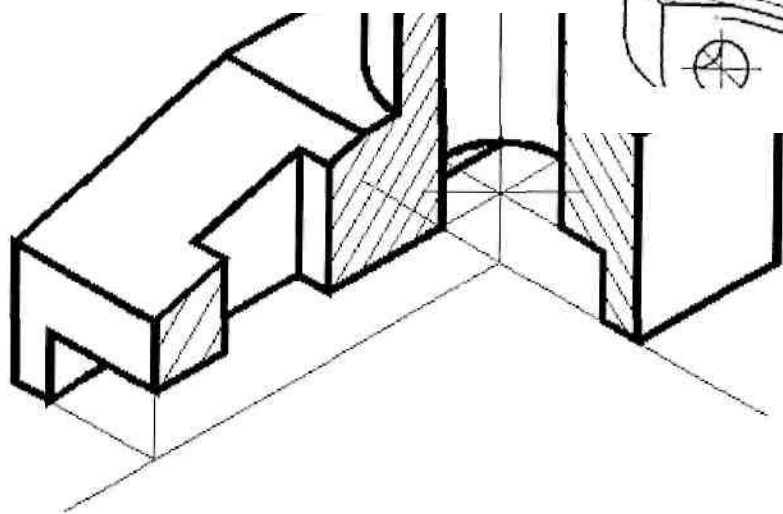
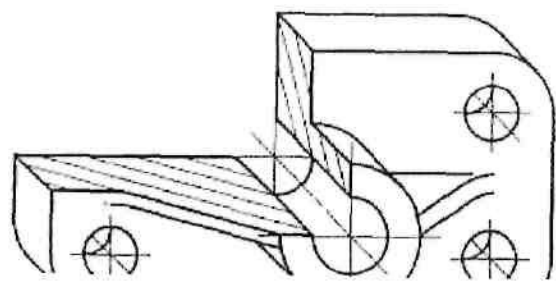
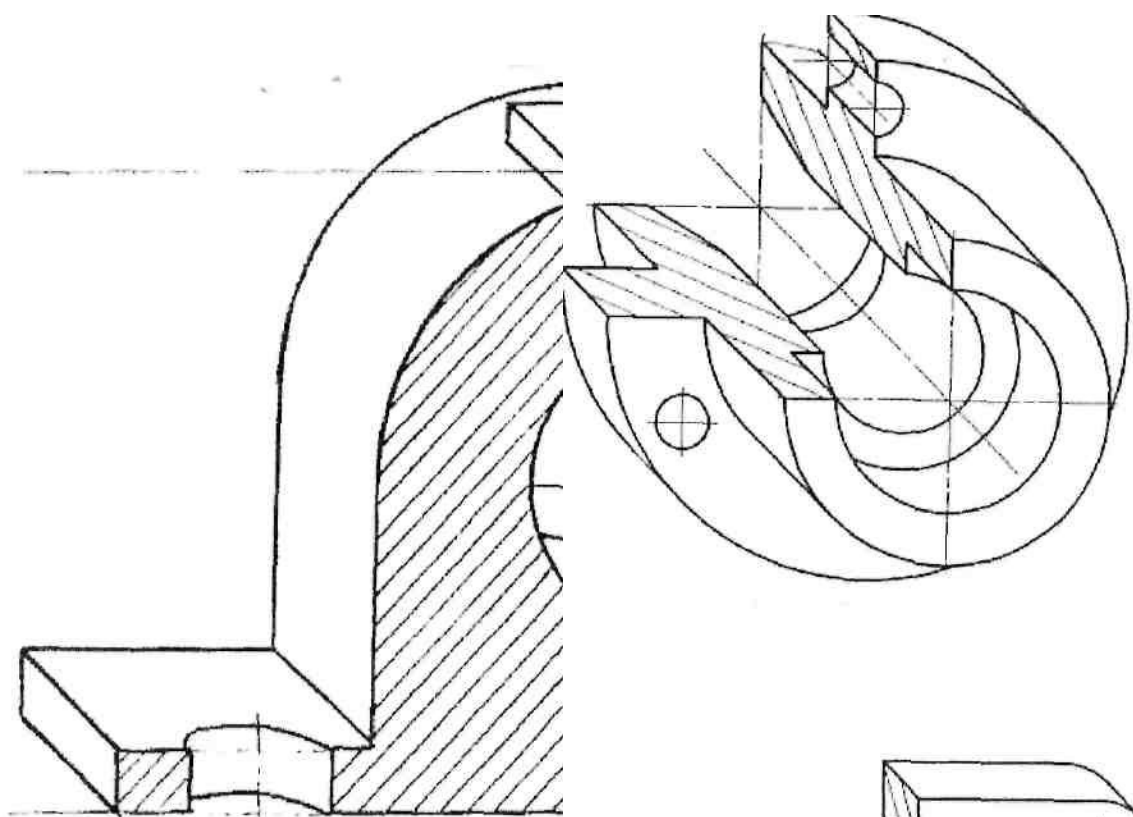
6. Преобразование линий невидимого контура в видимые (нижние основания отверстий), удаление остальных линий невидимого контура.

7. Штриховка фигур сечения, проверка, обводка чертежа.









*Изображение детали в косоугольной фронтальной и юметрии*

Изображение деталей в косоугольной фронтальной изометрии, используется для того, чтобы наиболее наглядно передать форму изделий и предметов.

И ' : ЭН1 б ЧП \пи в

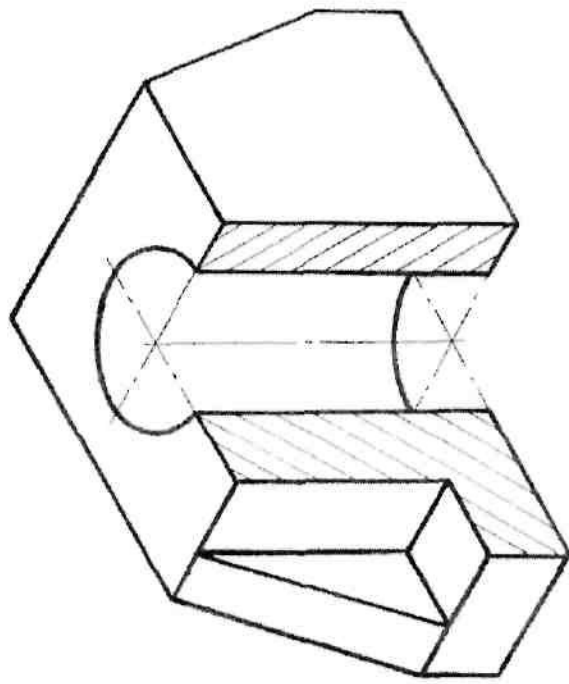
н ^соуеольной фронтальной диметрии

Эта проекция используется для того, чтобы наиболее наглядно передать форму изделий и

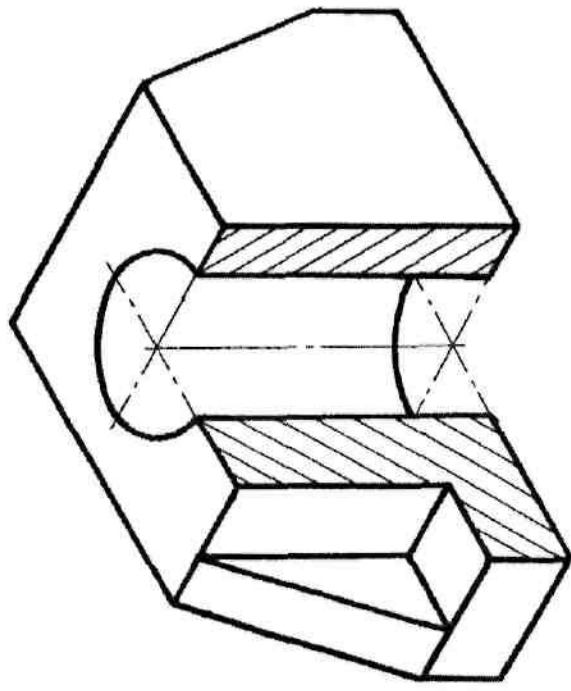


# Алгоритм построения выреза в аксонометрии

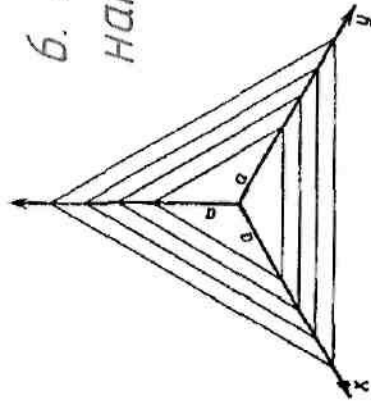
## аксонометрии



5. Изображаем фигуру сечения — наносим штриховку: тонкими линиями, под углом  $60^\circ$  к рамке чертежа, через 2–3 мм;



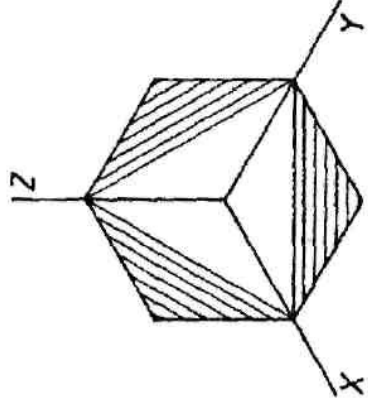
6. Обводим чертеж и наносим размеры.



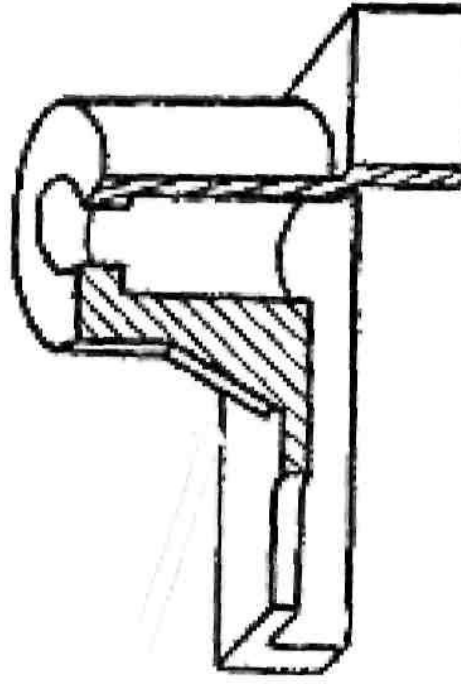


## Выполнение штриховки

Согласно ГОСТ 2.317-2011 линии штриховки сечения в аксонометрических проекциях наносят параллельно одной из диагоналей проекций квадратов, лежащих в соответствующих координатных плоскостях, стороны которых параллельны аксонометрическим осям.

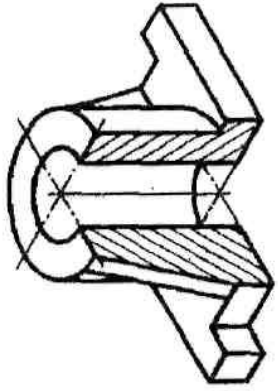
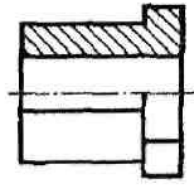
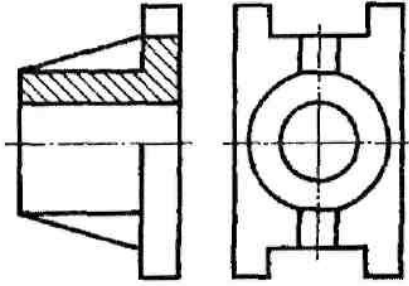


Если секущая плоскость проходит вдоль тонкой стенки (ребра жесткости) детали, то на аксонометрическом изображении её сечение заштриховывают.



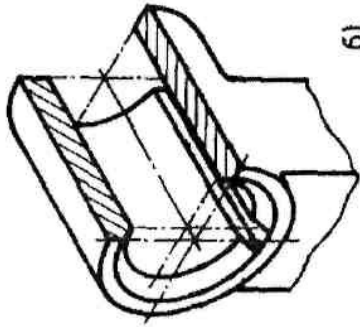


## Примеры выполнения выреза



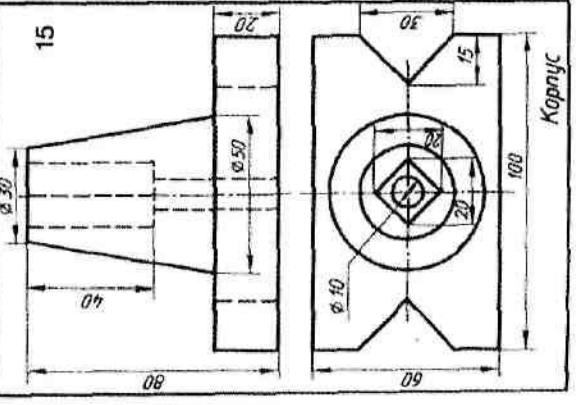
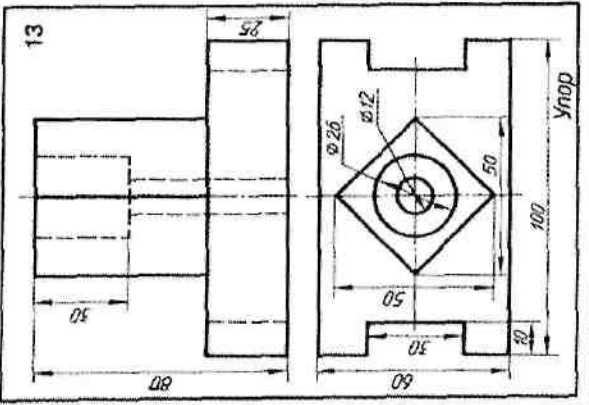
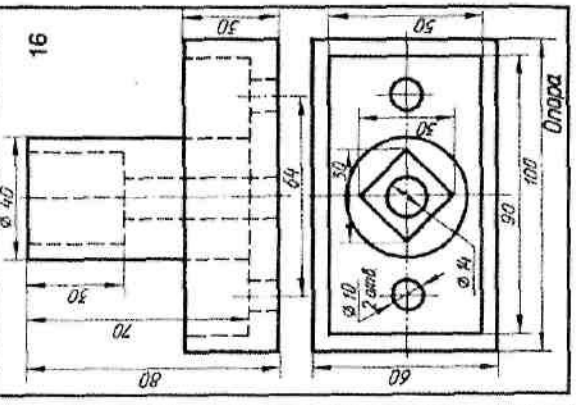
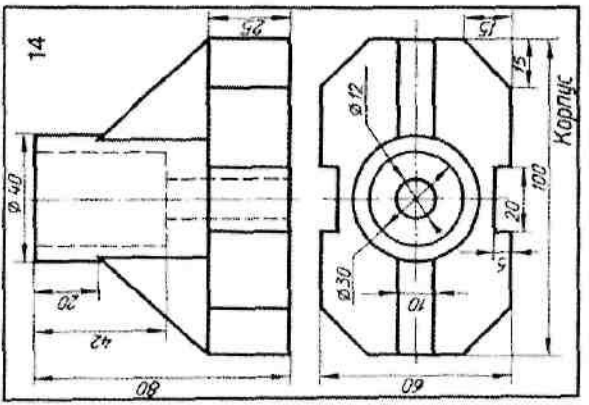
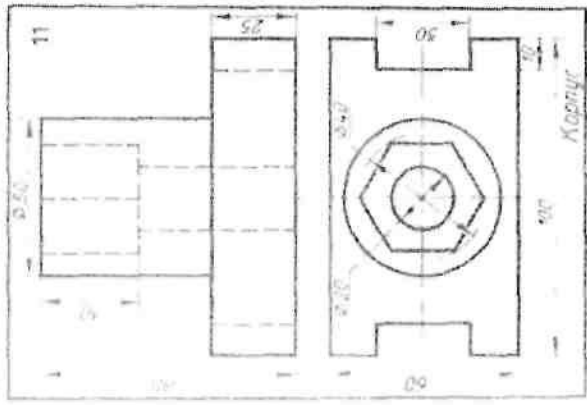
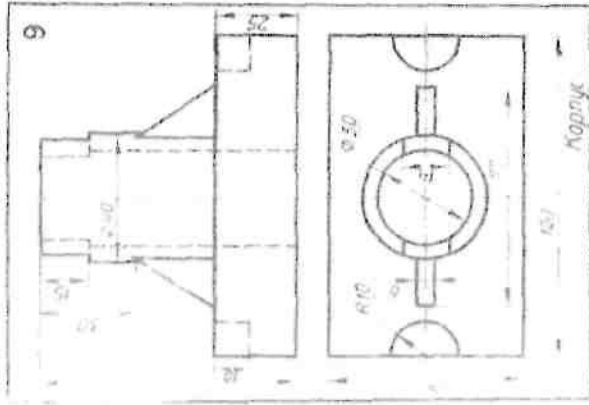
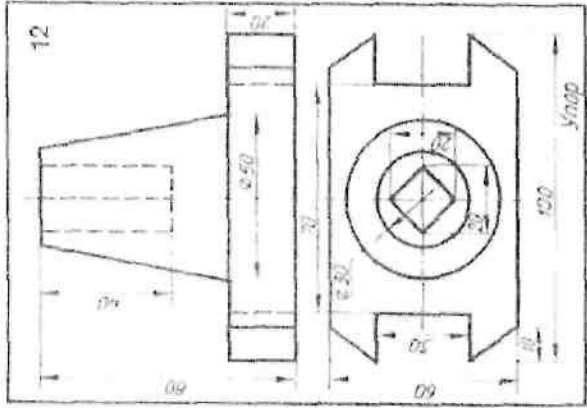
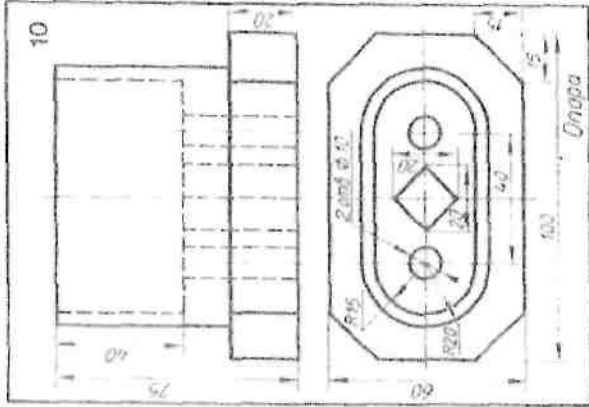
а)

Чертеж детали и её аксонометрическое изображение с вырезом.



б)

Секущая плоскость может совпадать с плоскостью симметрии всей детали (а) или ее элемента (б).



## V

### Порядок выполнения работы

1. Строим изображение модели в прямоугольной изометрии с вырезом одной четвертой части по осям. Выбираем начало координат на пересечении осей симметрии и гонкими линиями строим вторичную горизонтальную проекцию модели, затем из каждой точки проводим вертикальные прямые, параллельные оси Z, и на них откладываем высот}' каждой точки с фронтальной проекции комплексного чертежа.

2. На передней и задней плоскостях модели отметим центры оснований прорези, имеющей форму полуцилиндра, и построим дуги овалов.

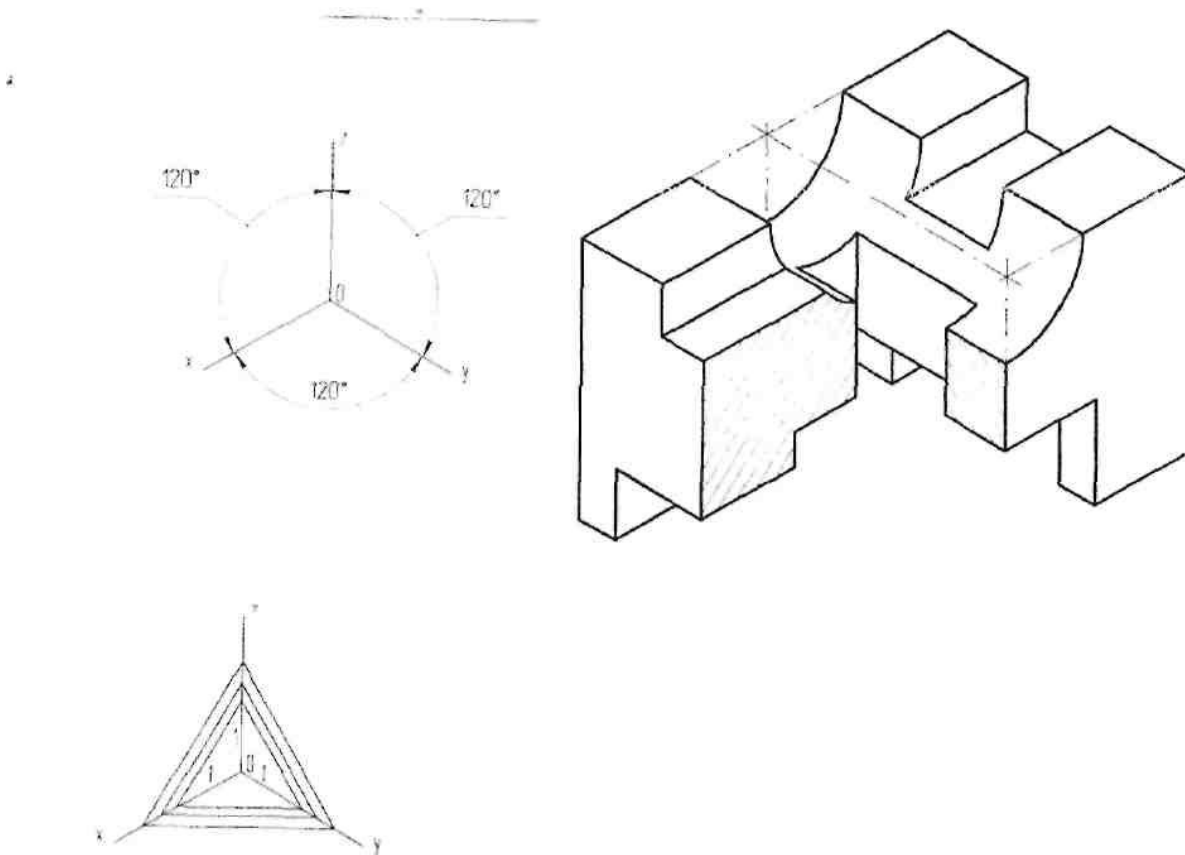
3. Грани сквозного призматического отверстия пересекают цилиндрическую прорезь по окружностям, поэтому находим центры окружности на передней и задней гранях отверстия и строим дуги овалов.

4. Строим разрез с помощью фронтальной и профильной секущих плоскостей, проходящих вдоль плоскостей симметрии модели, вырезая таким образом ее переднюю левую часть.

5. Наносим контуры сечения, которые образуют секущие плоскости, далее убираем изображение отсеченной части модели, а оставшуюся часть обводим.

6. Выполняем штриховку,

7. После тщательной проверки чертежа обводим линиями соответствующей толщины.





Построение изометрической проекции детали на основе последовательного приращения объемов

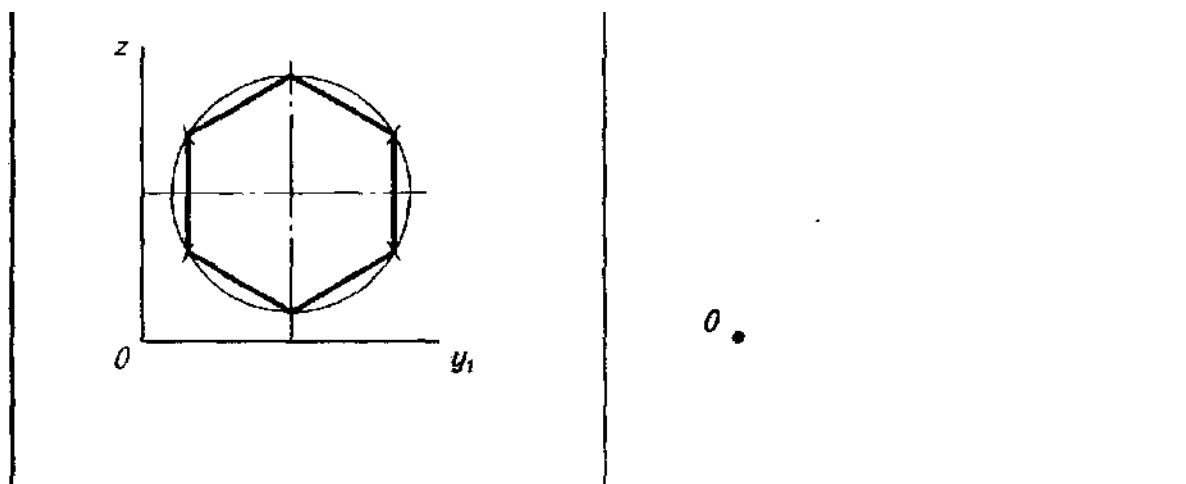
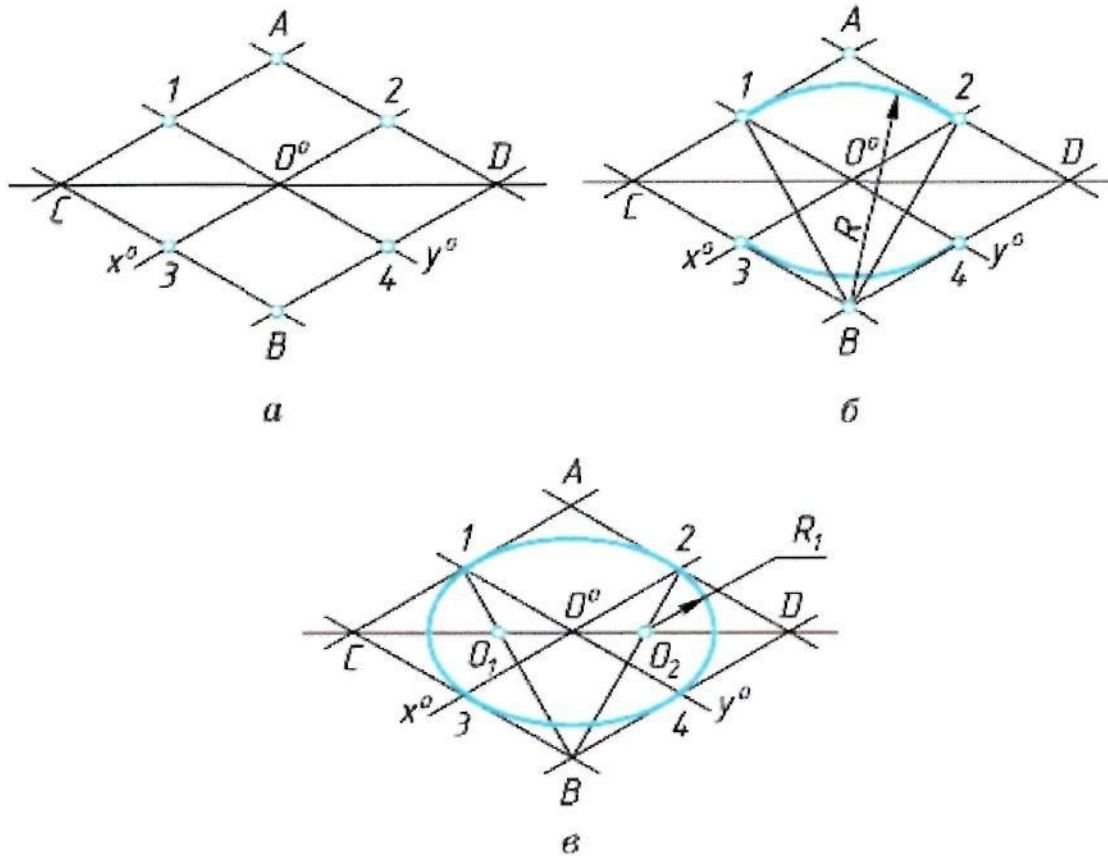
<p><b>Шаг 3</b></p> <p>Построение боковых граней и верхнего основания большего параллелепипеда</p>	
<p><b>Шаг 4</b></p> <p>Нахождение центра верхнего основания большего параллелепипеда; проведение осей симметрии</p>	
<p><b>Шаг 5</b></p> <p>Построение нижнего основания меньшего параллелепипеда</p>	
<p><b>Шаг 6</b></p> <p>Построение боковых граней и верхнего основания меньшего параллелепипеда</p>	
<p><b>Шаг 7</b></p> <p>Определение места призматического выреза</p>	
<p><b>Шаг 8</b></p> <p>Построение боковых граней и основания выреза</p>	
<p><b>Шаг 9</b></p> <p>Установление видимости граней детали</p>	

**Упражнение 16:** построить изометрическую проекцию шестиугольника по чертежу, достроить до пирамиды.

$\kappa = 50$  мм

13.02.2015

72.gif (533x410)



## ЗАДАЧИ НА СРАВНЕНИЕ ИЗОБРАЖЕНИЙ В ОБУЧЕНИИ ЧЕРЧЕНИЮ

Успешность обучения черчению органически связана с правильной организацией восприятия учащимися графических изображений и развитием их логического мышления.

Формирование умений различать или находить сходство различных изображений, определять их проекционные свойства может быть достигнуто в процессе решения задач на сравнение изображений. Являясь исходным пунктом при знакомстве учеников с новыми для них графическими знаниями или закреплении уже приобретенных, задачи на сравнение изображений позволяют выделять существенные признаки пространственных свойств предметов и способов их отображения на чертежах.

В учебной практике используются различные по своему содержанию, структуре и учебным целям задачи на сравнение изображений. При составлении таких заданий учителями в исходных данных чаще всего обращается внимание на форму предметов или их частей. Дидактическая ценность таких заданий несомненна, однако форма предметов или их частей не исчерпывает всех пространственных свойств предметов, доступных для восприятия учащихся и различение которых необходимо для полноценного овладения графической деятельностью. Большую ценность для развития пространственных представлений учащихся имеют и задачи, связанные

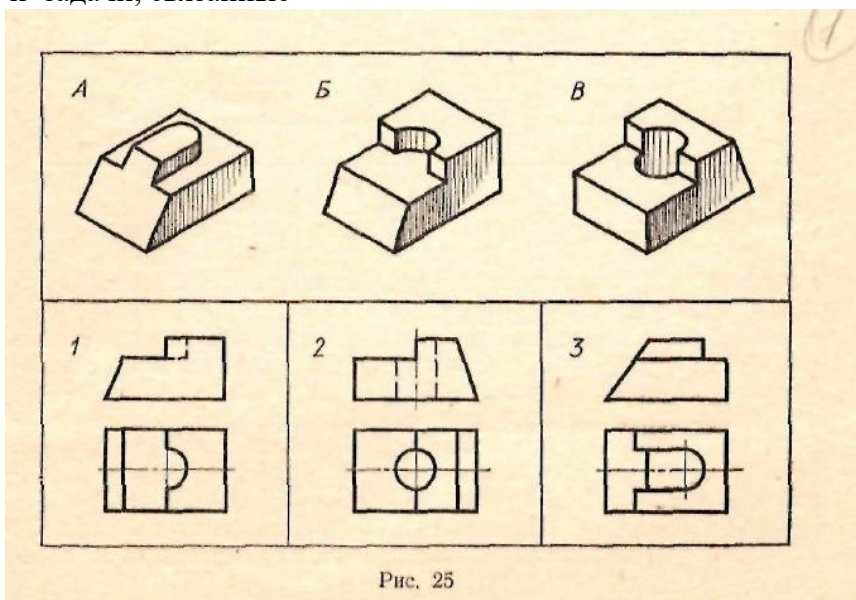


Рис. 25

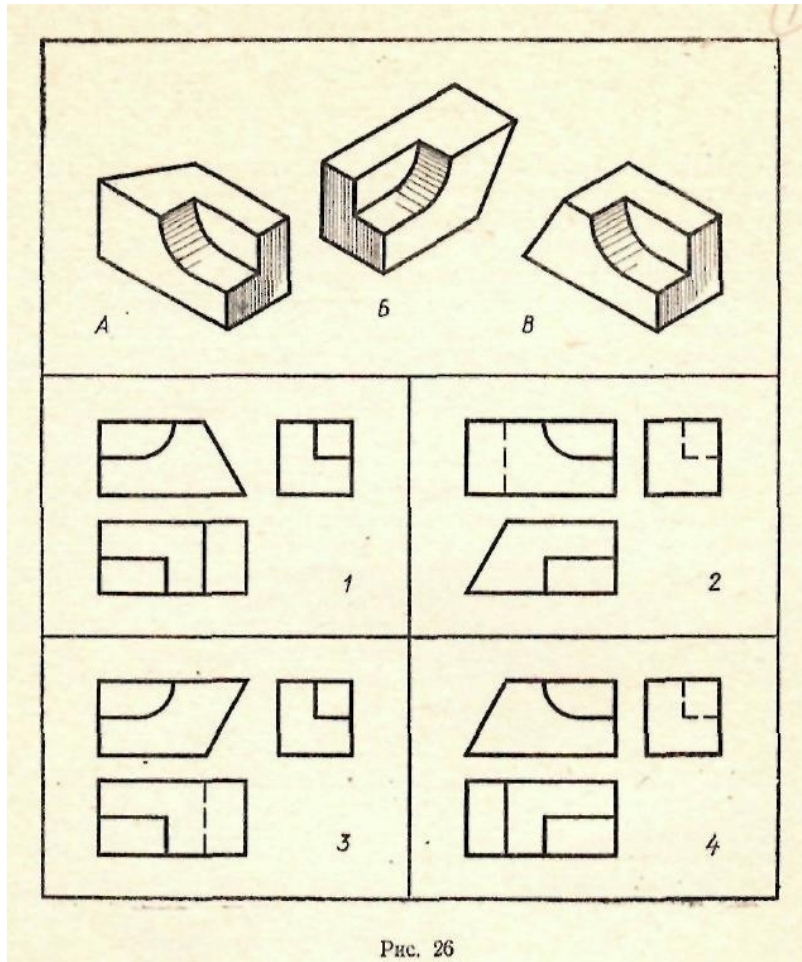


Рис. 26

с необходимостью мысленно преобразовать пространственное положение предметов или их частей.

Рассмотрим несколько задач на сравнение изображений и выскажем свои соображения об их дидактической значимости и методических приемах обучения.

**Пример первый** (рис. 25). Цель задания состоит в развитии представлений учащихся о пространственных отношениях форм поверхностей, составляющих предметы. Получение правильного ответа зависит здесь от умения ученика различать выступ, вырез и сквозное отверстие, образованные цилиндрической поверхностью, или скос, срез одной или нескольких частей, образованные плоскостью.

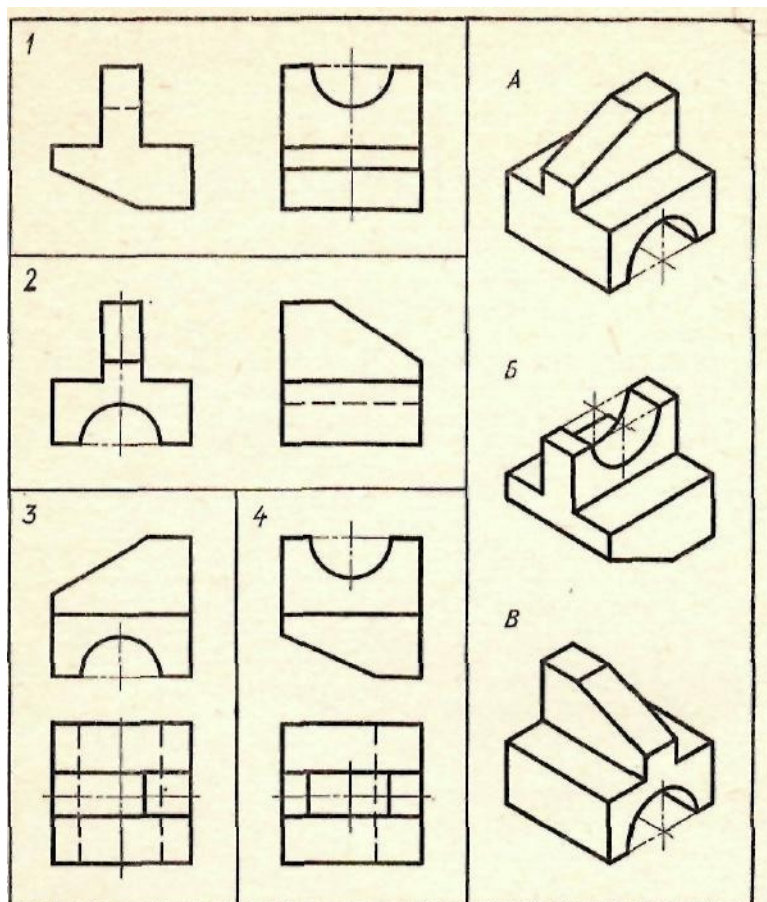


Рис. 27

Пример второй (рис. 26). В отличие от предшествующего в исходных изображениях этого задания варьируется взаимное положение частей предметов. Поиски соответствия изображений, связанные со сравнением исходных данных, требуют от учащихся не столько анализа формы частей предметов или их поверхностей (она одинакова для всех изображенных предметов), сколько выявления различий во взаимном положении частей. Конечно, в ходе решения у учащихся возникают представления о форме, но они не являются специальным предметом анализа, а служат необходимой основой для оперирования пространственными отношениями.

Введение в состав исходных данных чертежа предмета, не соответствующего ни одному из наглядных изображений (рис. 26, /),

3\*



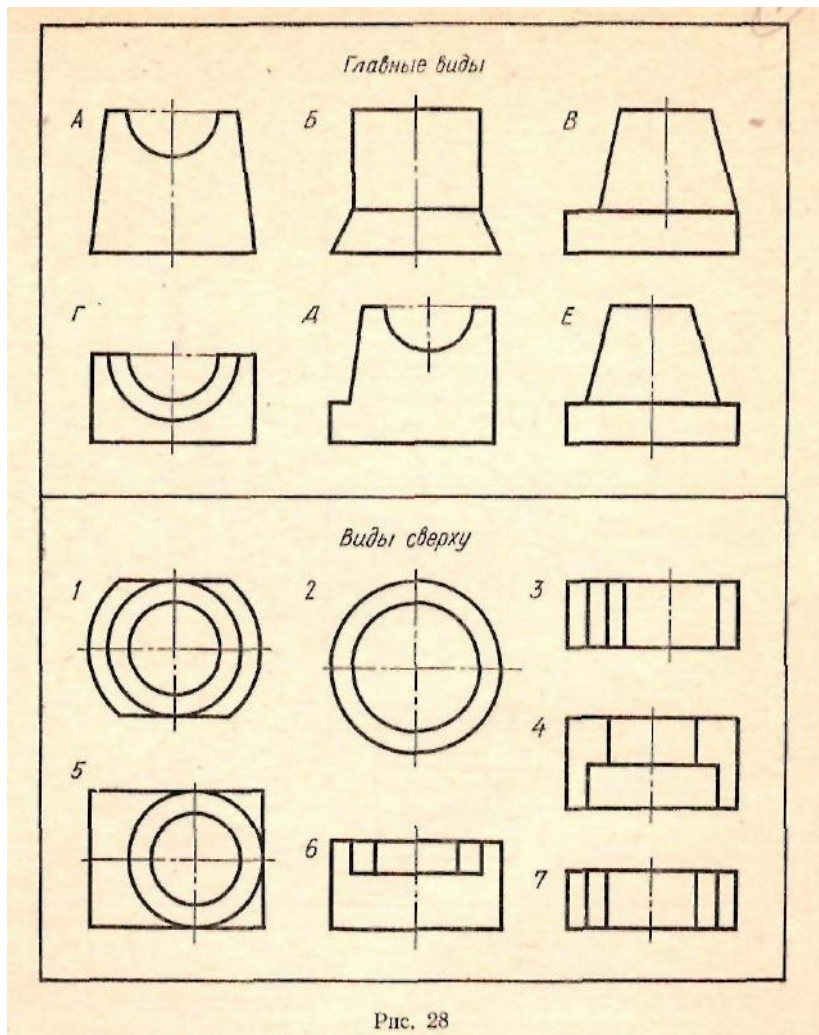


Рис. 28

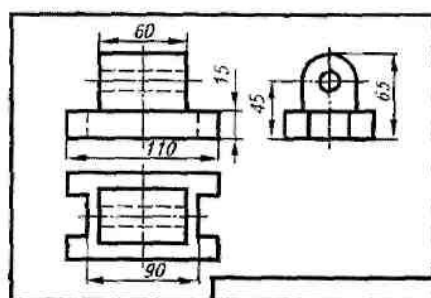
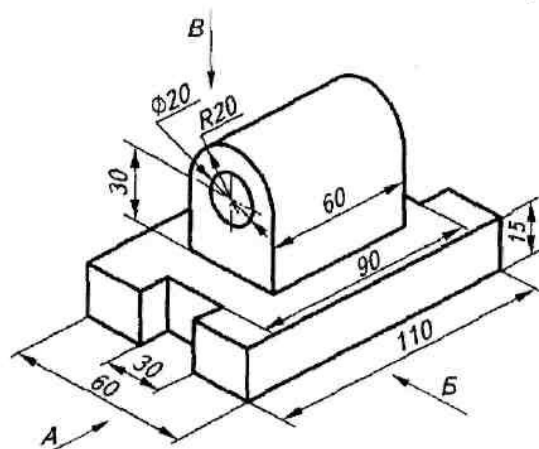
заставляет учащихся более полно анализировать и сравнивать различные признаки изображений, чем это необходимо при однозначном их соответствии.

**Пример 2** (рис. 27). Содержание этого задания заключается в формировании графических знаний, связанных с особенностями способов отображения пространственных свойств предметов, а не с самими пространственными свойствами. Усиление внимания учащихся к проекционным особенностям изображений достигается тем, что два чертежа из сравниваемых заданы видами

Самарский колледж строительства и предпринимательства  
Рабочая тетрадь №2  
по дисциплине  
«Инженерная графика»  
Изображения-виды, разрезы, сечения



**Построение комплексного чертежа детали, представленного тр  
видами.**



**тение чертежей технических деталей.**

### **Алгоритм чтения чертежей**

1. Определить название детали, материал, из которого она изготовлена и масштаб изображения на чертеже (эти сведения отражены в основном надписи).

2. Установить количество изображений на чертеже и их названия\* (например, один вид - главный; комплексный чертеж, представленный видами - главным, сверху и слева.)

3. Проанализировать геометрическую форму детали, т.е. последовательно установить геометрические тела, образующие форму и взаимное положение. (Если читающий чертеж затрудняется в установлении геометрических тел по чертежу сразу, ему следует начать анализа графического состава каждого вида: установить плоские фигуры, определяющие на чертеже каждое конкретное геометрическое тело.)

4. Дать характеристику размеров детали (элементов, координируемых абаритных).

5. Установить геометрическую форму заготовки детали и последовательности операции по ее изготовлению.

Технические детали имеют разнообразную форму за счет наличия технологических и конструктивных элементов. Некоторые конструктивные элементы вы уже знаете. Но чтобы научиться описывать геометрическую форму деталей надо знать названия отличительные особенности и определения этих элементов. Рассмотрим их.

## **Тема. ПОСТРОЕНИЕ ВИДОВ**

### **Цель работы:**

1. Изучение и практическое применение правил изображения предметов - построение видов в соответствии с ГОСТ 2.305-2008. 2. Приобретение навыков пространственного представления, позволяющих по аксонометрическому изображению предмета представить его форму, взаимное расположение частей и ориентацию относительно плоскостей проекций.
3. Развитие навыков в простановке размеров детали по ГОСТ 2.307-2011.

### **Содержание:**

1. По заданному аксонометрическому изображению детали выполнить чертеж детали с использованием трех основных видов: главного, вида сверху и вида слева.
2. Нанести размеры.

### **Порядок выполнения:**

1. Формат А3 расположить горизонтально. Выполнить рамку и основную надпись.
2. Вычертить на листе осевые и центровые линии.
3. По заданному аксонометрическому изображению детали выполнить изображения видов в масштабе 1:1.
  - 3.1. Выбрать положение детали для построения вида спереди (главного вида)  
(см. пример выполнения задания ).
  - 3.2. Вычертить линии внешнего контура детали на изображениях видов.
  - 3.3. Нанести линии невидимого контура.
4. Нанести выносные, размерные линии и размерные числа в соответствии с ГОСТ 2.307-2011 ЕСКД.

### 3 Содержание учебной дисциплины

#### Введение

Цели и задачи учебной дисциплины. Общее ознакомление с разделами программы и методами их изучения. Краткие исторические сведения о развитии графики и стандартизации.

Основные направления и перспективы развития стандартизации. Роль стандартизации в повышении качества продукции и развитии научно-технического прогресса. Стандарты Единой системы конструкторской документации (общие сведения).

Ознакомление с необходимыми учебными пособиями, материалами, инструментами, приборами, приспособлениями и машинами, применяемыми в работе, и оснащение современных конструкторских бюро.

#### Раздел 1 Графическое оформление чертежей

##### Тема 1.1 Форматы. Основная рамка и основная надпись

Студент должен:

знать:

- размеры основных форматов чертежных листов (ГОСТ 2.301-68);
- форму основной надписи (штампы) на чертежах;
- форму, содержание и размеры граф основной надписи;
- форму основной надписи для текстовых конструкторских

документов

(спецификация, пояснительная записка и т.п.);

уметь:

- вычерчивать основную надпись по ГОСТ 2.104-68 и ГОСТ 2 Д001-#И5

Принцип получения основных форматов, их размеры и обозначения.

Предварительная рамка. Основная рамка чертежа. Основная надпись. Ее графы и размеры по ГОСТ 2.104-68 и ГОСТ 21.101-93, заполнение граф в соответствии с вариантом.

##### Тема 1.2 Шрифты чертежные

Студент должен: иметь

представление:

- о конструкции некоторых прописных и строчных букв греческого и латинского алфавитов;

знать:

- размеры и конструкцию прописных и строчных букв русского алфавита, цифр и знаков

уметь:

- заполнять графы основной надписи;
- наносить слова и предложения чертежным шрифтом.

Типы шрифтов, их отличительные и общие свойства. Номера шрифтов.

Прописные и строчные буквы. Размеры и конструкция букв и цифр.

##### Тема 1.3 Линии чертежа

Студент должен: знать:

- типы и размеры линии чертежа (ГОСТ 2.303-68);
- названия линий, назначение;

- понятие о "яркости линий" на чертеже; уметь:

- выполнять различные типы линий на чертежах;

Значение линии для прочтения чертежа. ГОСТ, регламентирующий

характеристики линий. Названия линий, их назначение, начертания, пропорциональное соотношение толщин. Понятие "яркость линии" при выполнении чертежа карандашом.

## **Тема 1.4 Масштаб. Нанесение размеров**

**Студент должен:**

**знать:**

- определения и стандартные масштабы;
- правила проведения выносных и размерных линий для линейных и

угловых  
размеров;

- общие требования к размерам в соответствии с ГОСТ 2.307-68; **уметь:**

- располагать размерные числа по отношению к размерным линиям;
- упрощения в нанесении размеров.

Масштаб. ГОСТ 2.302-68 "Масштабы". Приемы графического перевода размеров в масштабе значения.

ГОСТ 2.302-68 "Нанесение размеров и предельных отклонений". Размерные и выносные линии и порядок их нанесения на размерные линии. Указание на чертежах значений радиусов и диаметров окружностей, условных размеров.

## **Тема 1.5 Графические приемы выполнения изображений**

**Студент должен:**

**знать:**

- взаимосвязь математических положений и приемов графических построений;
- правила определения центра дуги, деление отрезка прямой, деление углов;
- правила построения вписанных многоугольников;
- построение многоугольника, равного заданному;
- последовательность построения циркульных и лекальных кривых (эллипс, гипербола, парабола, циклоидные и спиральные кривые, синусоида);

**уметь:**

- строить перпендикулярные и параллельные линии, уклон и конусность;
- строить сопряжения прямых, прямой и окружности, двух окружностей;
- строить циркульные кривые (овал, коробовая и др.);
- строить различные виды лекальных кривых.

Взаимосвязь математических положений и приемов графических построений. Графические приемы деления отрезка, окружностей, углов. Проведение параллельных и перпендикулярных прямых. Построение многоугольника, равного заданному. Прямая, касательная к окружности. Сопряжения. Уклон, конусность и их обозначение на чертежах. Циркульные кривые. Лекальные кривые. Приемы работы инструментом "лекало".

## **Тема 1.6 Компьютерная графика**

**Студент должен:**

**иметь представление:**

- о возможностях получения четких копий чертежей;
- о работе графического редактора Компас.

Знакомство с возможностями получения четких копий чертежей на персональном компьютере через графопостроитель или принтер. Демонстрация работы в графическом редакторе Компас

**Вопросы для самопроверки к 1 разделу:**

- 1 Что такое «Стандартизация»?
- 2 Какова роль стандартизации в повышении качества продукции?
- 3 Как называется единый комплекс, в который объединены все стандарты, содержащие правила выполнения машиностроительных чертежей?
- 4 Какова роль и задачи учебной дисциплины «Инженерная графика»?
- 5 Какие принадлежности и инструменты необходимы при выполнении чертежей?

6 Как обозначаются и образуются основные форматы7

- 4 Назовите размеры форматов А4 и А3.  
5 Как образуются дополнительные форматы?  
6 Назовите основные типы линий и в каких случаях они применяются?

- 10 Как располагают основную надпись на листах форматов А4 и А3?  
11 Назовите типы шрифтов, установленных ГОСТ 2.304-81.  
12 Назовите стандартные масштабы  
13 Что называется масштабом и какой ГОСТ устанавливает масштабы чертежей?  
14 Какие размеры называют габаритными?  
15 На каком расстоянии от линии контура чертежа проставляется размерная линия?  
16 В каких случаях размеры ставят со знаком 0 и в каких со знаком R?  
17 Что называется уклоном и конусностью и как они обозначаются на чертежах?  
18 Как наносится размерное число на заштрихованном поле?  
19 Как проставляют размеры углов?

20 Назовите ГОСТ, который устанавливает правила нанесения размеров на чертежах?

21 Что называется сопряжением? В какой последовательности выполняют сопряжения. Если известен радиус дуги сопряжения?

22 В чем отличие лекальных кривых от циркульных?

23 Как определяют точки касания при сопряжении двух окружностей с помощью дуги окружности?

24 Перечислите виды лекальных кривых.

25 С помощью каких инструментов обводят лекальные кривые?

**Раздел 2 Основы начертательной геометрии и проекционное черчение Тема 2.1 Методы проецирования Студент должен: знать:**

- методы проецирования;
- центральное и параллельное проецирование;
- ортогональное и косоугольное проецирование; **уметь:**
- проецировать точку и отрезок прямой на две и три плоскости проекций;
- измерять координаты точки;
- читать комплексные чертежи проекций точек;
- строить третью проекцию по двум заданным;
- читать комплексные чертежи проекций отрезка прямой;
- строить третью проекцию отрезка прямой по двум заданным.

Начертательная геометрия - теоретическая основа дисциплины «Инженерная

графика». Виды проецирования: центральное и параллельное.

Ортогональное и косоугольное проецирование.

**Тема 2.1 Ортогональное проецирование точки, прямой, плоскости Студент должен:**

**знать:**

- о методах координат;
- о взаимном положении точки и прямой в пространстве;
- взаимное положение двух параллельных, пересекающихся и

скрещивающихся

прямых;

- понятие о конкурирующих точках;
- изображение плоскости на комплексном чертеже;



- расположение плоскости относительно плоскостей проекции;
- взаимное расположение плоскостей;
- пересечение прямой с плоскостью;
- признаки параллельности прямой и плоскости; **уметь:**

- задавать плоскость;
- читать комплексные чертежи проецирования плоскости;
- строить проекции точки принадлежащей прямой или плоскости;
- определять проекцию прямой принадлежащей плоскости.

Взаимное положение точки и прямой, двух прямых. Параллельные, пересекающиеся и скрещивающиеся прямые. Понятие о методе конкурирующих точек при определении видимости скрещивающихся прямых.

Плоскость, Задание плоскости на чертеже. Характерные положения плоскостей. Прямая, лежащая в плоскости. Свойства проецирующих плоскостей. Линии уровня.

### **Тема 2.3 Преобразование чертежа для определения действительных величин**

**Студент должен:**

**знать:**

- нахождение действительной величины отрезка и плоской фигуры способами вращения, совмещения и перемены плоскостей проекции.

**уметь:**

- определять действительную величину отрезка и плоской фигуры способом вращения и способом перемены плоскостей проекций.

Способ вращения. Вращение отрезка прямой и плоской фигуры вокруг оси, перпендикулярной одной из плоскостей проекций. Нахождение натуральной величины отрезка прямой способом вращения.

### **Тема 2.4 Взаимное пересечение плоскостей**

**Студент должен:**

**знать:**

- какие плоскости называются проецирующими;
- методы определения линии пересечения плоскостей;

**уметь:**

- решать задачи на построение линии пересечения плоскостей.

Взаимное пересечение плоскостей, одна из которых проецирующая.

### **Тема 2.5 Пересечение прямой с плоскостью**

**Студент должен:**

**знать:**

- методы определения точки пересечения прямой с плоскостью; **уметь:**

- решать задачи на определение точки пересечения прямой с плоскостью;
- определять видимую часть прямой пересекающей плоскость

Определение точки пересечения прямой с плоскостью. Видимость прямой относительно плоскости.

### **Тема 2.6 Аксонометрические проекции**

**Студент должен: иметь представление:**

- о назначении аксонометрических проекций;

**знать:**

- виды аксонометрических проекций (изометрия, прямоугольная и косоугольная диметрия), расположение осей и коэффициенты искажения;

**уметь:**

- изображать плоские фигуры, окружности и геометрические тела в аксонометрических проекциях.

Общие понятия об аксонометрических проекциях. Виды аксонометрических проекций: прямоугольные (изометрическая и диметрическая) и косоугольная (диметрическая). Аксонометрические оси. Показатели искажения. Изображение в

аксонометрических проекциях плоских и объемных фигур. Изображение  
круга в

плоскостях, параллельных плоскостям проекций, (в изометрической и диметрической или фронтально диметрической проекциях).

### **Тема 2.7 Геометрические тела**

**Студент должен: иметь**

**представление:**

- об образовании геометрических тел и поверхностей;

**знать:**

- проецирование геометрических тел (призмы, пирамиды, цилиндра, конуса, шара и тора;

- о построении развертки геометрического тела;

**уметь:**

- строить проекции точек и линий, принадлежащих поверхностям геометрических тел;

- строить аксонометрические проекции геометрических тел;

- строить развертки геометрических тел.

Определение поверхности тела. Проецирование геометрических тел на три плоскости проекций с подробным анализом проекций элементов геометрических тел (вершин, ребер, граней, осей и образующих). Построение проекций точек и линий, принадлежащих поверхностям геометрических тел. Построение развертки геометрических тел. Изображение геометрических тел в аксонометрических прямоугольных проекциях.

### **Тема 2.8 Пересечение тел плоскостями**

**Студент должен:**

**знать:**

- сечение тел проецирующими

плоскостями; **уметь:**

- строить проекции усеченных геометрических тел;

- аксонометрию усеченных геометрических тел;

- определять натуральную величину фигуры сечения.;

Понятие о сечении. Сечение тел проецирующими плоскостями. Построение натуральной величины фигуры сечения. Построение разверток поверхностей усеченных тел: призмы, цилиндра, пирамиды и конуса. Изображение усеченных геометрических тел в аксонометрических прямоугольных проекциях.

### **Тема 2.9 Пересечение прямой с поверхностью геометрических тел**

**Студент должен:**

**знать:**

- приемы определения точек пересечения прямой с поверхностью геометрических тел;

**уметь:**

- решать задачи по нахождению точек пересечения прямой с поверхностью геометрических тел.

Основной прием определения точек пересечения прямой с поверхностью геометрических тел.

### **Тема 2.10 Взаимное пересечение поверхностей тел**

**Студент должен: иметь представление:**

- о линиях пересечения геометрических

тел; **знать:**

- способы нахождения точек линии

пересечения; **уметь:**

- изображать пересечения многогранников, многогранника и тела вращения,

двух

тел вращения.

Построение линий пересечения поверхностей тел при помощи вспомогательных секущих плоскостей.

Взаимное пересечение поверхностей вращения, имеющих общую ось. Случаи пересечения цилиндра с цилиндром, цилиндра с конусом и призмы с телом вращения.

Ознакомление с построением линий пересечения поверхностей вращения с пересекающимися осями при помощи вспомогательных концентрических сфер.

### **Тема 2.11 Чертежи моделей**

**Студент должен:**

**иметь представление:**

- о простом разрезе;

**знать:**

- выполнение наклонных сечений геометрических тел с поперечными отверстиями

по заданным положениям секущих плоскостей;

**уметь:**

- составлять комплексный чертеж модели с применением простого разреза;

- совмещать часть разреза с частью вида.

Развитие практических способов изображения предметов (учебных моделей) в ортогональных и аксонометрических проекциях. Способы проецирования с аналитическим подходом к конструктивным различным формам (восприятие форм как комбинаций, составленных из простых элементов, известных из основ начертательной геометрии).

Основные сведения о простых разрезах: горизонтальном, фронтальном и профильном. Случаи соединения части разреза с частью соответствующего вида. Построение наклонного сечения по заданному положению секущей плоскости. Комплексные чертежи учебных моделей с применением простых разрезов.

### **Вопросы для самопроверки ко 2 разделу:**

- 1 Назовите виды проецирования.
- 2 В чем различие между центральным и параллельным проецированием?
- 3 В каких случаях применяют ортогональные проекции и когда аксонометрические?
- 4 Что называется проекцией точки?
- 5 Что называется системой координатных плоскостей?
- 6 Как называются и обозначаются плоскости проекций?
- 7 Как обозначаются оси проекций?
- 8 Какая прямая называется прямой общего положения?
- 9 Что называют горизонтально-проецирующей прямой?
- 10 Как расположен отрезок прямой в пространстве относительно плоскостей проекций, если на горизонтальную плоскость он проецируется в виде точки?
- 11 Как можно задать плоскость?
- 12 Что является признаком параллельности двух прямых?
- 13 Назовите способы определения действительной величины отрезка прямой общего положения, заданного двумя проекциями?
- 14 В чем заключается способ вращения?
- 15 В каких случаях применяют аксонометрические проекции?
- 16 Назовите три вида аксонометрических проекций, наиболее часто применяемых в машиностроительном черчении?
- 17 Как располагаются оси проекций и каковы показатели искажений по осям в изометрической и диметрической проекциях?
- 18 Назовите четыре поверхности вращения?

19 Что называют многогранником?

20 В каком случае при сечении многогранника плоскостью в сечении получается многоугольник, подобный фигуре основания многоугольника?

21 Какими способами определяется натуральная величина фигуры сечения?

20 В каких случаях при определении точек линии пересечения пересекающихся поверхностей применяют вспомогательные секущие плоскости, и в каких вспомогательные концентрические сферы?

21 Какое отличие и в чем сходство между аксонометрической проекцией модели и техническим рисунком?

### **Раздел 3 Основы технической черчения Тема 3.1 Изображения**

**Студент должен: знать:**

- виды и их назначение;
- основные, местные и дополнительные виды и их применение;
- разрезы простые: горизонтальный, фронтальный, профильный и наклонный;
- местные разрезы;
- сечения, вынесенные и наложенные;
- выносные элементы: определение, содержание, область применения;
- сложные разрезы: ступенчатые и ломаные;

**уметь:**

- графически изображать различные материалы в разрезах и сечениях;
- располагать и обозначать основные, местные и дополнительные виды;
- располагать и обозначать простые разрезы;
- соединять половину вида с половиной разреза;
- располагать и обозначать сечения;
- располагать и обозначать выносные элементы;
- выполнять разрезы через тонкие стенки, ребра и т.п.;
- располагать и обозначать сложные разрезы.

ГОСТ 2.305 -68 "Изображения- виды, разрезы, сечения". Виды: основные, дополнительные, местные; принцип получения, расположение. Разрезы: назначение, принцип получения. Обозначение секущей плоскости. Название изображения. Разрезы: горизонтальные и вертикальные; продольные и поперечные; простые, сложные, местные. Соединение вида с разрезом. Сечения: назначение, принцип получения, обозначение. Сечения: назначение, принцип получения, обозначение. Сечения вынесенные и наложенные. Выносные элементы: назначение и оформление.

### **Тема 3.2 Резьба и ее изображение на чертежах Студент должен: иметь представление:**

- о винтовой линии на поверхности цилиндра и конуса;
  - о винтовой поверхности;
  - о сбегах, недорезах, проточках и фасках;
- знать:**

- классификацию, основные параметры и характеристики стандартных резьб общего назначения;
- правила изображения стандартных резьбовых изделий (болты, гайки, винты, шпильки);
- условные обозначения и изображения стандартных резьбовых изделий по размерам ГОСТа;

**уметь:**

- изображать и обозначать стандартные резьбы и резьбовые соединения. Назначение резьбы, принцип ее выполнения. Виды резьб. ГОСТ 2.311-68

"Изображение резьбы". Обозначение резьбы на чертежах. Метрическая и трубная резьбы.

### **Тема 3.3 Разъемные и неразъемные соединения Студент должен: иметь**



**представление:**

- об оформлении чертежа сварной конструкции (штриховка в разрезах и сечениях, обводки контуров соприкасающихся деталей);  
- об условных изображениях и обозначениях соединений заклепками, пайкой, склеиванием;

- о трубных соединениях;

**знать:**

- виды неразъемных соединений деталей и их условные обозначения;

- резьбовые, шпоночные и шлицевые

соединения; **уметь:**

- изображать крепежные соединения по условным соотношениям;

- изображать соединения болтом и шпилькой упрощенно по ГОСТ 2.315-68

- условно изображать сварные соединения.

Назначение соединений. Виды разъемных и неразъемных соединений. Резьбовые соединения. Условные изображения резьбовых соединений на чертеже. Неразъемные соединения. ГОСТ 2.313-82 о видах неразъемных соединений, их изображении и обозначении. Сварные соединения. Понятия о типах сварных швов. ГОСТ 2.312-72 об условном изображении и обозначении швов сварных соединений. Понятие о сборочном чертеже.

### **Тема 3.4 Технический рисунок**

**Студент должен: иметь**

**представление:**

- о назначении технического рисунка и отличии технического рисунка от чертежей, выполненных в аксонометрических проекциях;

**знать:**

- зависимость наглядности технического рисунка от выбора аксонометрических осей;

**уметь:**

- зарисовывать плоские фигуры и окружности, расположенные в плоскостях, параллельных плоскости проекций. Технические рисунки геометрических тел и моделей.

Назначение технического рисунка. Отличие технического рисунка от чертежа, выполненного в аксонометрической проекции. Его особенности. Приемы работы. Зависимость наглядности технического рисунка от выбора аксонометрических осей.

### **Вопросы для самопроверки к 3 разделу:**

1 Каким методом получают изображения на чертежах?

2 Назовите основные виды. Как располагаются основные виды на чертежах?

3 Что называется сечением?

4 Что называется разрезом?

5 Назовите виды сечений?

6 Как образуется простой разрез?

7 Как образуется сложный разрез?

8 Какие детали и при каком расположении секущей плоскости показывают на чертеже не рассеченными, хотя они попали в секущую плоскость?

9 Перечислите виды резьб.

10 Перечислите виды разъемных соединений.

11 Перечислите виды неразъемных соединений.

### **Раздел 4 Особенности оформления строительных**

#### **чертежей Тема 4.1 Общие сведения о строительных**

**чертежах Студент должен: знать:**

- стадии проектирования;
- виды и маркировку строительных чертежей;
- координацию элементов на чертежах;

Стадии проектирования. Виды и маркировка строительных чертежей. Единая система модульной координации размеров. Координация элементов на чертежах.

#### **Тема 4.2 Особенности требований к графическому оформлению строительных чертежей**

**Студент**

**должен: знать:**

- дополнительные форматы;
- принцип их получения;
- линейный масштаб при переводе размеров;
- особенности соотношений толщин линий при обводке;
- правила нанесения размеров.

ГОСТ 2.301-68 "Форматы". Дополнительные форматы: принцип их получения, размеры и обозначение.

Основная надпись по ГОСТ 21.101-93 (СПДС). Формы основных надписей на чертежах зданий и строительных конструкций. ГОСТ 2.307-68 "Масштабы". Линейный масштаб при переводе размеров.

Линии: Особенности соотношений толщин линий при обводке видимых элементов, попавших в секущую плоскость; назначение линий.

ГОСТ 2.307-68 "Нанесение размеров и предельных отклонений". Особенности графических приемов нанесения размеров; отметки уровней.

#### **Тема 4.3 Условные графические обозначения и изображения**

**Студент должен:**

**знать:**

- условные обозначения материалов на разрезах и фасадах;
- условные обозначения элементов зданий;
- условные графические обозначения элементов санитарно-технических систем;
- условные изображения швов сварных соединений, профилей проката, крепежных деталей.

**уметь:**

- находить необходимую информацию в нормативной документации.

Графические обозначения материалов на разрезах и фасадах по ГОСТ 2.305-68. Условные обозначения элементов зданий по ГОСТ 21.501-93. Оконные и дверные проемы, лестницы в плане и разрезе, каналы вентиляционные, дымоходы, вытяжки и др.

Условные графические обозначения элементов санитарно-технических систем по ГОСТ 21.205-93. Условные графические изображения металлоконструкций по ГОСТ 2.410-68, ГОСТ 21.501-93.

Условные изображения швов сварных соединений по ГОСТ 21.501-93.

Условные изображения профилей проката по ГОСТ 2.410-68.

Условные изображения крепежных деталей по ГОСТ 2.315-68, ГОСТ 21.501-93.

#### **Раздел 5 Строительные чертежи**

##### **Тема 5.1 Общие**

**положения Студент должен:**

**иметь понятие:**

- об основных частях зданий;
- о комплекте архитектурно-строительных чертежей.

Понятие об основных частях зданий: фундамент, цоколь, стены, перегородки, карниз, крыша, перекрытие, лестничная клетка, секция и т. д.

##### **Тема 5.2 Планы этажей**

**Студент должен: знать:**

- принцип получения состав плана этажа;
- особенности проставления размеров;

**уметь:**

- последовательно выполнять план этажа;
- грамотно наносить размерь.'

Принцип получения плана этажа. Состав плана этажа. Особенности простановки размеров. Принцип составления названия. Последовательность выполнения плана этажа.

**Тема 5.3**

**Разрезы**

**Студент**

**должен: знать:**

- назначение разрезов;
- виды разрезов;
- особенности нанесения

**размеров; уметь:**

- последовательно вычерчивать разрез здания;
- грамотно наносить размеры.

Назначение разрезов. Архитектурные и конструктивные разрезы. Продольные и поперечные разрезы здания. Выбор положения секущей плоскости и обозначение ее на плане этажа. Особенности нанесения размеров на разрезе здания. Последовательность вычерчивания разреза здания.

**Тема 5.4**

**Фасады**

**Студент**

**должен: знать:**

- тип изображения здания;
- особенности нанесения размеров на фасаде;

**уметь:**

- последовательно выполнять фасад здания;
- наносить размеры.

Фасад здания как тип изображения. Проекционная связь фасада с планом и разрезом. Особенности нанесения размеров на изображение фасада здания. Принцип составления названия. Последовательность выполнения фасада.

**Тема 5.5 План кровли (крыши)**

**Студент должен:**

**знать:**

- назначение и состав изображения плана кровли;
- координационную связь элементов кровли с другими изображениями;

**уметь:**

- выполнять изображение плана кровли;
- наносить размеры.

Понятие о покрытиях, скатах крыши и кровле. Назначение и состав изображения плана крыши. Координационная связь элементов плана крыши с планом этажа, разреза и фасада здания. Нанесение размеров на плане крыши.

**Тема 5.6 Чертежи подземной части зданий**

**Студент должен:**

**знать:**

- назначение фундамента;
- привязку фундамента;
- сечение фундамента;
- условные графические обозначения и надписи, применяемые на чертеже; уметь:
- выполнять план и сечение фундамента;
- наносить размеры.

Назначение фундамента и его составные элементы. План фундамента. Координационные оси. Привязка подушки фундамента и его стен к координационным осям. Нанесение размеров на плане фундамента.

Сечение фундамента, его назначение. Особенности обозначения положения секущей плоскости. Координационные оси и принцип нанесения их маркировки. Применение условных графических обозначений и выполнение поясняющих надписей. Особенности нанесения размеров. Последовательность выполнения сечения.

### **Тема 5.7 Чертежи**

**узлов Студент должен:**

**знать:**

- назначение выносных элементов на строительных чертежах;
- типы изображения выносных

элементов; **уметь:**

- выполнять различные типы изображения выносных элементов на строительных чертежах.

Назначение выносных элементов на строительных чертежах. Особенности графического оформления взаимосвязи выносного элемента с основным изображением при однотипном и разнотипном их изображениях; на одном и разных листах комплекта. Выполнение поясняющих надписей для многослойных конструкций.

### **Тема 5.8 Чтение строительных чертежей**

**Студент должен:**

**знать:**

- виды, структуру и содержание проектной документации в строительстве

**; уметь:**

- читать и выполнять чертежи зданий и их деталей.

Рабочие чертежи. Альбом архитектурно - строительных чертежей, принцип его комплектования, состав и оформление. Чтение строительных чертежей по типовым проектам или комплекту, составленному из: чертежей фасадов, планов этажей, разреза здания, плана крыши. Чертежей узлов.

### **Вопросы для самопроверки к 5 разделу:**

- 1 На какие стадии делится проектирование здания?
- 2 Что представляют собой координационные оси?
- 3 Как производится привязка элементов здания?
- 4 Какой толщины линия контура принимается при обводке строительных чертежей?
- 5 В каких масштабах выполняются строительные чертежи?
- 6 Какие размеры различают на строительных чертежах?
- 7 Какой способ нанесения размеров принимается на чертежах?
- 8 Как заканчивается размерная линия на пересечении с выносной?
- 9 Какие названия присвоены изображениям здания?

10 Что называют планом здания?

11 Что называют фасадом здания?

12 Что называют генеральным планом?

13 Какова координационная связь элементов кровли с другими изображениями

14 Какова последовательность выполнения сечения фундамента?

15 Назначение выносных элементов на строительных чертежах

### **Раздел 6 Чертежи и схемы по**

**специализации Тема 6.1 Чертежи и схемы**

**по специальности Студент должен: знать:**

- о проекциях с числовыми отметками;

- условные обозначения трубопроводов санитарно-технических сетей и систем;

- условные изображения и обозначения деталей трубопровода и арматуры; **уметь:**

- изображать проекции с числовыми отметками;
- изображать санитарно-технические устройства на планах и разрезах.
- изображать схемы санитарно-технических трубопроводов. Геометрические операции с числовыми проекциями. Чертежи сантехнических устройств. Изображение сантехнических устройств на плане и разрезе зданий.

Чертежи схем сантехнических трубопроводов. Условные обозначения трубопроводов санитарно-технических сетей по ГОСТ 21.106-78, ГОСТ 21.601-79, ГОСТ 21.602-79. Условные изображения деталей трубопроводов и арматуры. Изображение профиля топографической поверхности с числовыми отметками. Построение профиля топографической поверхности.

**Вопросы для самопроверки к 6 разделу:**

- 1 В каких масштабах выполняют чертежи санитарно-технических устройств?
- 2 Линиями какой толщины обводятся строительные конструкции при выполнении санитарно-технических чертежей?
- 3 Какой состав основного комплекта рабочих чертежей наружных сетей водоснабжения и канализации?
- 4 В каких проекциях выполняют схемы систем водопровода и канализации?



Самарский колледж строительства и предпринимательства

Рабочая тетрадь №2

по дисциплине

«Инженерная графика»

Изображения-виды, разрезы, сечения

Преподаватель

Н.А.Серова

2013

Если вертикальная плоскость проекций расположена перпендикулярно взгляду зрителя, она называется *фронтальной* (обозначается латинской буквой V). На рис. 6 показаны различные изображения детали «Шип» на фронтальной плоскости проекций.

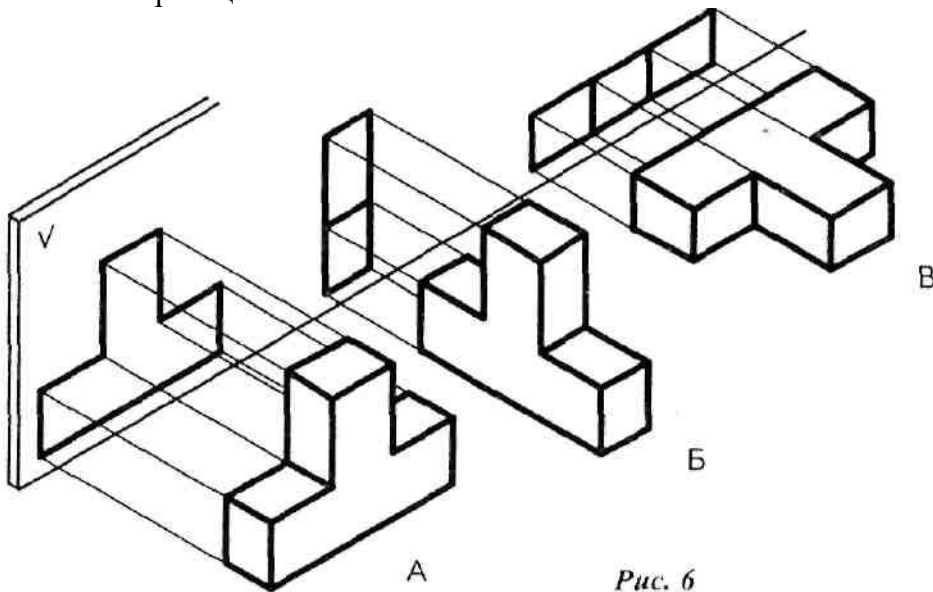


Рис. 6

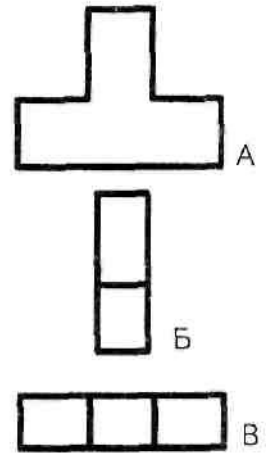


Рис. 7

Подумай, на каком изображении (рис. 6 и 7) форма и конструкция детали «Шип» переданы наиболее полно.

Правильно, на изображении А.

Запомни! *Изображение, полученное на фронтальной плоскости проекций и дающее наиболее полное представление о форме, конструкции и размерах предмета, называется главным видом.*

*Упражнение 3. Задание 1:* посмотрите на изображения деталей и определите, по какому направлению стрелки выбрать их главный вид (рис. 8). Записать ответ в таблицу.

№			
Буква			

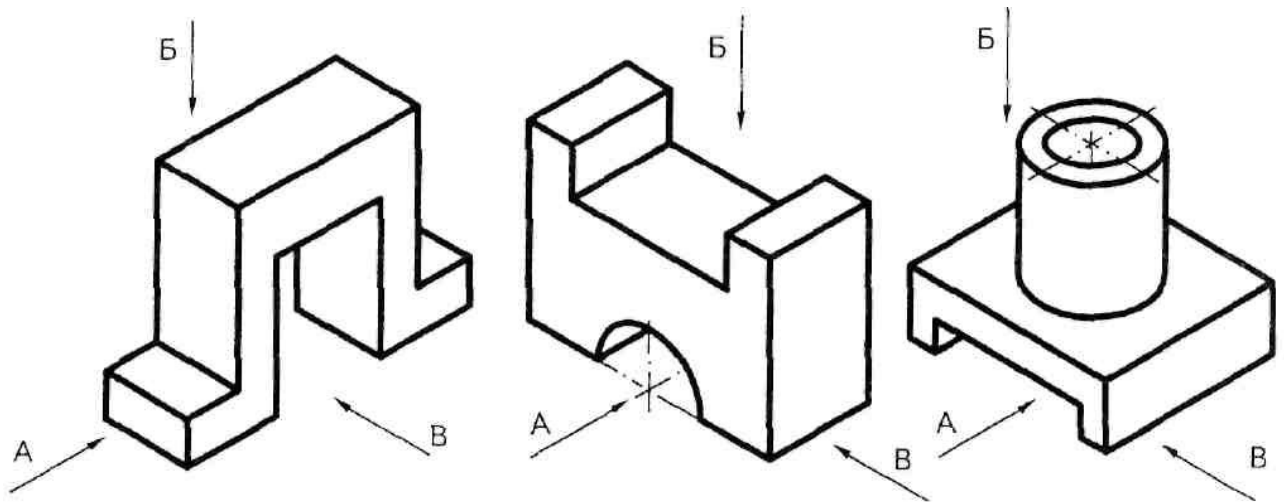
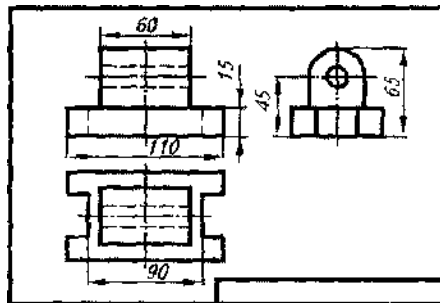
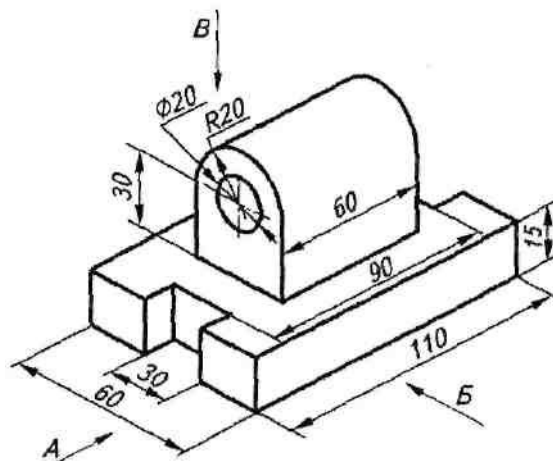


Рис. 8

**Построение комплексного чертежа детали, представленного тремя видами.**



**Чтение чертежей технических деталей.**

Чтобы на производстве изготовить по чертежу деталь, необходимо: прочитать чертеж, т.е. определить геометрическую форму детали и всех ее элементов, установить материал, размер заготовки этой детали, последовательность действий и операций по ее изготовлению и т.д.

Читают производственные и учебные чертежи в определенной последовательности: сначала основную надпись, затем определяют геометрическую форму и конструктивные особенности детали.

Познакомимся с технологией чтения чертежей.

## Алгоритм чтения чертежей

1. Определить название детали, материал, из которого она изготовлена, и масштаб изображения на чертеже (эти сведения отражены в основной надписи).
2. Установить количество изображений на чертеже и их названия (например, один вид - главный; комплексный чертеж, представленный тремя видами - главным, сверху и слева.)
3. Проанализировать геометрическую форму детали, т.е. последовательно установить геометрические тела, образующие форму детали их взаимное положение. (Если читающий чертеж затрудняется в установлении геометрических тел по чертежу сразу, ему следует начать с анализа графического состава каждого вида: установить плоские фигуры, определяющие на чертеже каждое конкретное геометрическое тело.)
4. Дать характеристику размеров детали (элементов, координирующих, габаритных).
5. Установить геометрическую форму заготовки детали и последовательности операции по ее изготовлению.

Технические детали имеют разнообразную форму за счет наличия у них технологических и конструктивных элементов. Некоторые конструктивные элементы вы уже знаете. Но чтобы научиться описывать геометрическую форму деталей надо знать названия отличительные особенности и определения этих элементов. Рассмотрим их.

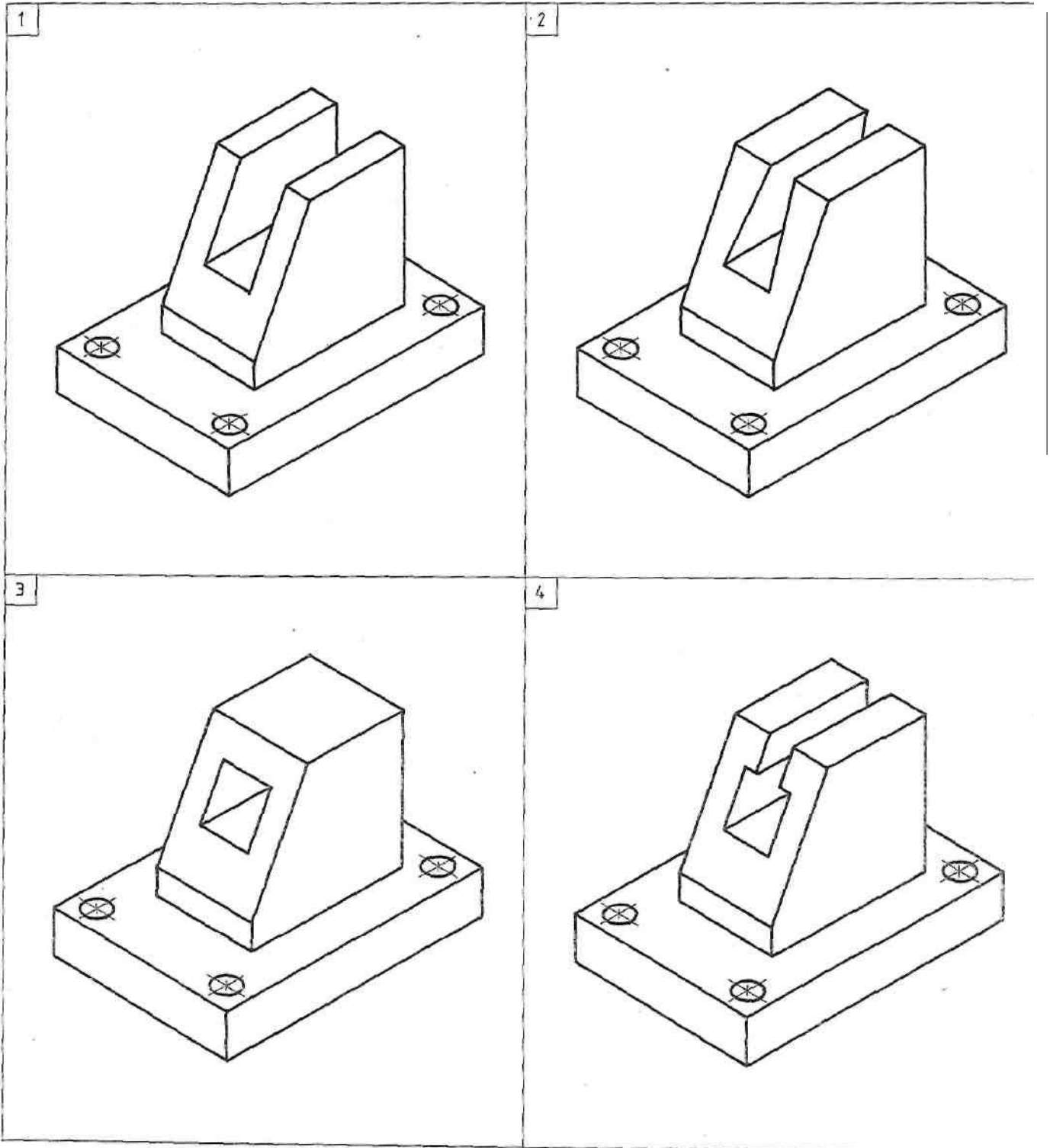
Отверстие - всегда сквозной элемент детали, имеющий форму геометрического тела или сочетания тел.

Углубления - выемка незначительной глубины, имеющая форму геометрического тела или сочетания тел.

Паз (проушина) - узкая щель или выемка в которую вставляется выступ (шип) другой детали при их соединении.

1. Проецирование на три взаимно перпендикулярные плоскости проекций

По наглядному изображению одной из деталей «Направляющих» выполните ее фронтальную, горизонтальную и профильную проекции при условии, что в деталях все пазы и отверстия (призматические, цилиндрические) сквозные.

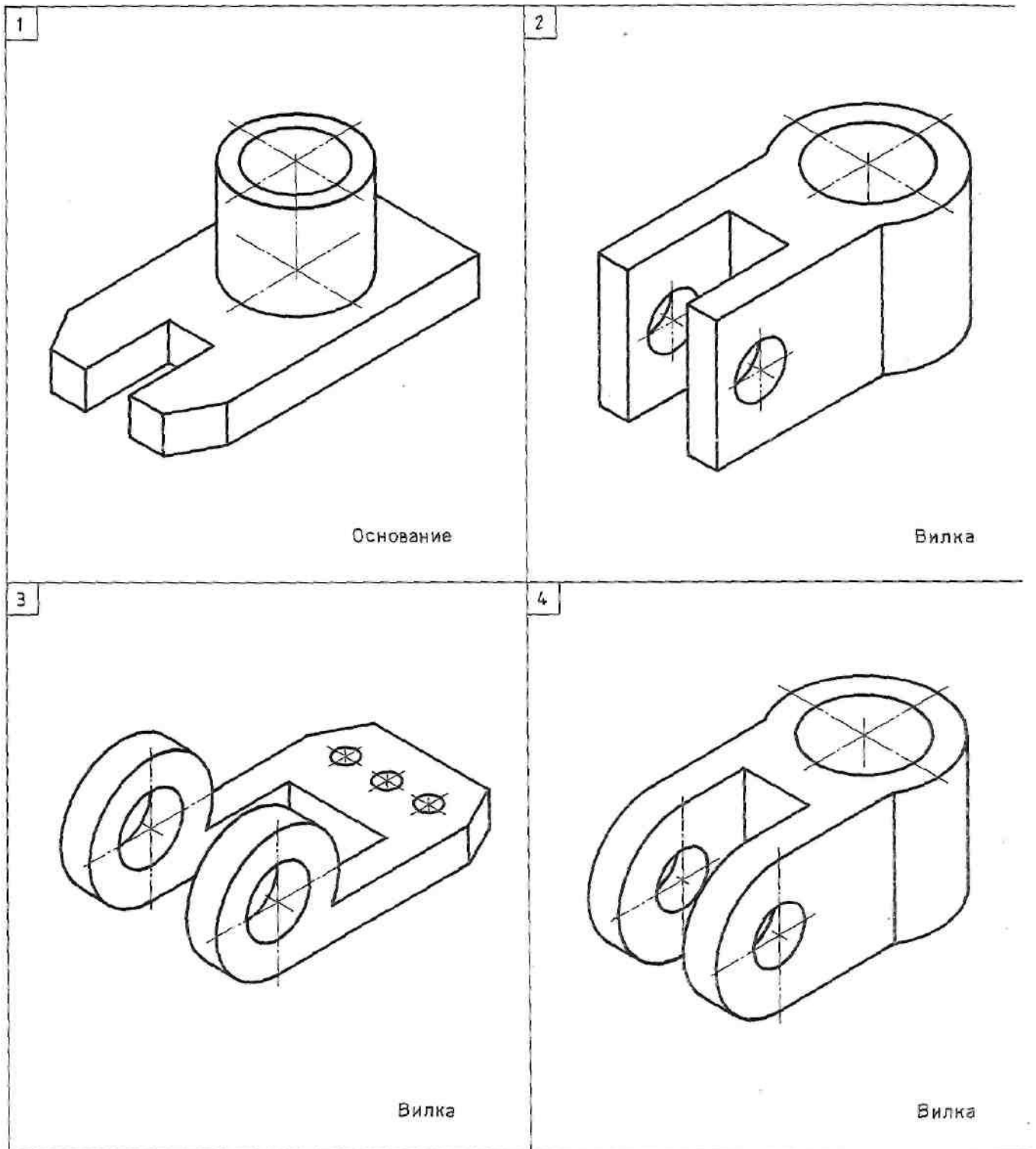


Справка. 1. Изображения детали (фронтальная, горизонтальная и профильная проекции) в проекционной связи.

2. Наклонные грани на проекциях отображаются с искажением: размеры уменьшаются по сравнению с действительными.

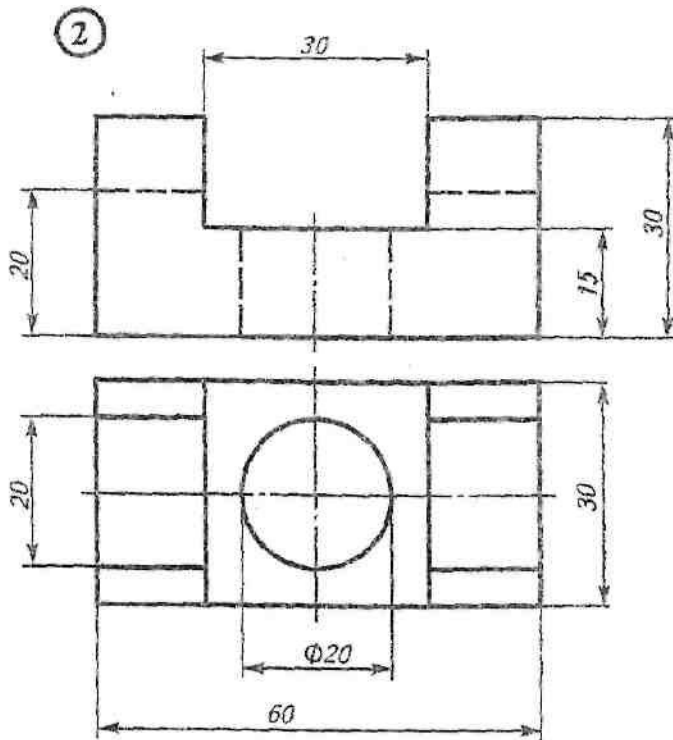
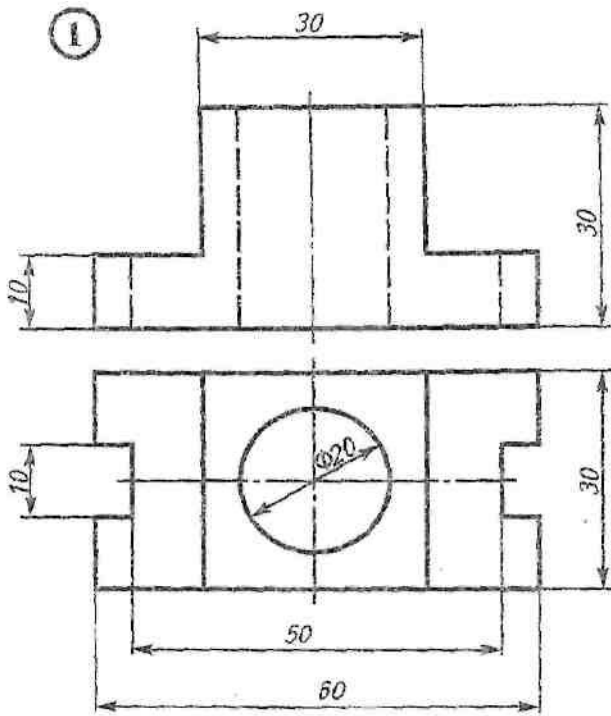
## 2. Виды

По наглядным изображениям деталей постройте необходимые виды одной из них. Для построения используйте размеры наглядного изображения детали. Все отверстия в деталях сквозные.



Справка. Пазы и отверстия вначале выстраиваются на том виде, на котором они отображаются видимыми, а затем — на остальных. Виды располагаются в проекционной связи.

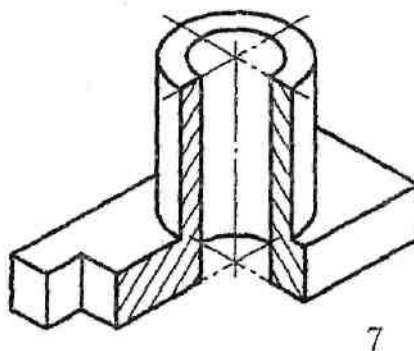
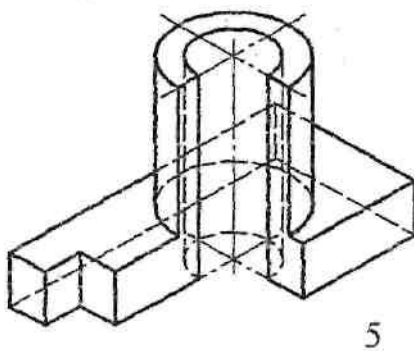
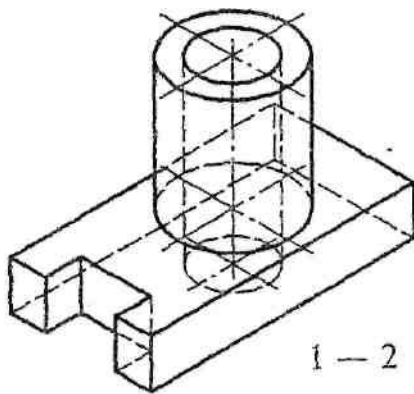
Упражнение .. По чертежу детали выполнить ее изометрическую проекцию с целесообразным вырезом.



## **Алгоритм построения выреза в аксонометрической проекции**



1. Анализ геометрической формы детали, определение ее симметричности.
2. Выбор места для введения секущих плоскостей.
3. Мысленное определение фигур сечения.
4. Построение фигур сечения.
5. Снятие линий видимого контура мысленно удаляемой части.
6. Преобразование линий невидимого контура в видимые (нижние основания отверстий), удаление остальных линий невидимого контура.
7. Штриховка фигур сечения, проверка, обводка чертежа.



7