

**МИНИСТЕРСТВО НАУКИ И ВЫСШЕГО ОБРАЗОВАНИЯ
РОССИЙСКОЙ ФЕДЕРАЦИИ**

Федеральное государственное бюджетное образовательное учреждение
высшего образования
«Воронежский государственный технический университет»

УТВЕРЖДАЮ

Декан факультета машиностроения и
аэрокосмической техники



/В.И.Рязских /

подпись

И.О. Фамилия

« »

2023 г.



РАБОЧАЯ ПРОГРАММА

дисциплины

«Физика»

Специальность 24.05.07 Самолето- и вертолетостроение

Специализация "Самолетостроение"

Квалификация выпускника инженер

Нормативный период обучения 5 лет и 6 м.

Форма обучения очная

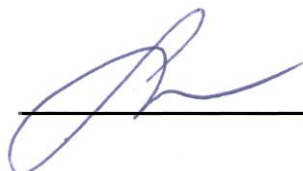
Год начала подготовки 2023

Автор программы



/А.И. Донцов/

Заведующий кафедрой
Физики



/Т.Л. Тураева/

Руководитель ОПОП



/Е.Н. Некравцев/

Воронеж 2023

1. ЦЕЛИ И ЗАДАЧИ ДИСЦИПЛИНЫ

1.1. Цели дисциплины

– ознакомление обучающихся, прежде всего, с основными идеями и методами физики, разъяснение смысла физических принципов и законов, а также формирование навыков сознательного применения их в тех областях, в которых обучающиеся будут осуществлять профессиональную деятельность.

1.2. Задачи освоения дисциплины

- изучение законов окружающего мира в их взаимосвязи;
- освоение основных физических теорий, позволяющих описать явления в природе, и пределов применимости этих теорий для решения современных и перспективных профессиональных задач;
- ознакомление с историей и логикой развития физики и основных ее открытий;
- изучение назначения и принципов действия основных физических приборов, приобретение навыков работы с измерительными приборами и инструментами и постановки физических экспериментов;
- приобретение навыков моделирования физических процессов и явлений.

2. МЕСТО ДИСЦИПЛИНЫ В СТРУКТУРЕ ОПОП

Дисциплина «Физика» относится к дисциплинам обязательной части блока Б1.

3. ПЕРЕЧЕНЬ ПЛАНИРУЕМЫХ РЕЗУЛЬТАТОВ ОБУЧЕНИЯ ПО ДИСЦИПЛИНЕ

Процесс изучения дисциплины «Физика» направлен на формирование следующих компетенций:

ОПК-1 - Способен применять естественнонаучные и общеинженерные знания, методы математического анализа и моделирования, теоретического и экспериментального исследования для решения инженерных задач профессиональной деятельности;

ОПК-5 - Способен разрабатывать физические и математические модели исследуемых процессов, явлений и объектов, относящихся к профессиональной сфере деятельности для решения инженерных задач;

Компетенция	Результаты обучения, характеризующие сформированность компетенции
ОПК-1	Знать основные физические явления и основные законы физики; границы их применимости, применение законов в важнейших практических приложениях; назначение и принцип действия важнейших физических приборов
	Уметь работать с приборами и оборудованием современной физической лаборатории; использовать различные методики физических

	измерений и обработки экспериментальных данных
	Владеть навыками использования основных общефизических законов и принципов в важнейших практических приложениях; навыками правильной эксплуатации основных приборов и оборудования современной физической лаборатории.
ОПК-5	Знать основные физические величины и физические константы, их определение, смысл, способы и единицы их измерения; фундаментальные физические опыты и их роль в развитии науки
	Уметь выбирать цели и пути их достижения; указать, какие законы описывают данное явление или эффект; истолковывать смысл физических величин и понятий; записывать уравнения для физических величин в системе СИ; использовать методы адекватного физического и математического моделирования, а также применять методы физико-математического анализа к решению конкретных естественнонаучных и технических проблем
	Владеть навыками применения основных методов физико-математического анализа для решения естественнонаучных задач; навыками обработки и интерпретирования результатов эксперимента; навыками использования методов физического моделирования.

4. ОБЪЕМ ДИСЦИПЛИНЫ

Общая трудоемкость дисциплины «Физика» составляет 11 з.е.

Распределение трудоемкости дисциплины по видам занятий
очная форма обучения

Виды учебной работы	Всего часов	Семестры		
		2	3	4
Аудиторные занятия (всего)	198	72	72	54
В том числе:				
Лекции	72	36	18	18
Практические занятия (ПЗ)	72	18	36	18
Лабораторные работы (ЛР)	54	18	18	18
Самостоятельная работа	99	45	36	18
Часы на контроль	99	27	36	36

Виды промежуточной аттестации - экзамен	+	+	+	+
Общая трудоемкость: академические часы	396	144	144	108
зач.ед.	11	4	4	3

5. СОДЕРЖАНИЕ ДИСЦИПЛИНЫ (МОДУЛЯ)

5.1 Содержание разделов дисциплины и распределение трудоемкости по видам занятий

очная форма обучения

№ п/п	Наименование темы	Содержание раздела	Лекц	Прак зан.	Лаб. зан.	СРС	Всего, час
1	Физические основы механики. Механические колебания и волны.	Кинематика материальной точки и абсолютно твердого тела. Динамика материальной точки и поступательного движения твердого тела. <i>Самостоятельно: неинерциальные системы отсчета, силы инерции.</i> Механическая работа и энергия. Динамика вращательного движения твердого тела. Механика упругих тел. Механика жидкостей и газов. <i>Самостоятельно: основы релятивистской механики.</i> Кинематика и динамика гармонических колебаний (собственные, затухающие, вынужденные), маятники. Сложение гармонических колебаний. Механические волны. Уравнение бегущей волны. Стоячие волны. <i>Самостоятельно: эффект Доплера в акустике.</i>	12	12	10	16	50
2	Молекулярная физика и термодинамика	Распределение Максвелла молекул идеального газа по скоростям и кинетическим энергиям. Основное уравнение МКТ. <i>Самостоятельно: газовые законы. Распределение Больцмана.</i> Явления переноса: диффузия, теплопроводность и внутреннее трение. Внутренняя энергия идеального газа. Работа термодинамической системы. Количество теплоты. Теплоемкость. Циклические процессы. Энтропия и ее статистическая интерпретация. <i>Самостоятельно: Реальные газы, жидкости и кристаллы.</i>	12	12	10	16	50
3	Электростатика. Электромагнетизм. Электромагнитные колебания и волны	Электрическое поле в вакууме и его характеристики. Теорема Гаусса и применение ее для расчета электростатических полей. Электрическое поле в диэлектрике. Поляризация. Электроемкость уединённого проводника, конденсатора. Энергия системы проводников. Объёмная плотность электрического поля. Законы постоянного тока. Источники постоянного тока. Обобщенный	12	12	10	16	50

		закон Ома и закон Джоуля-Ленца (в интегральной и дифференциальной формах). Мощность тока. Правила Кирхгофа. Магнитное поле проводника с током. Закон Био—Савара—Лапласа и его применение к расчету магнитных полей. <i>Самостоятельно: Движение заряженных частиц в электрическом и магнитном полях. Принцип работы ускорителей.</i> Эффект Холла. Магнитное поле в веществе. Пара-, диа- и ферромагнетики. Электромагнитная индукция. Самоиндукция. Взаимная индукция. Колебательный контур. Свободные, затухающие и вынужденные колебания. <i>Самостоятельно: Усилители и автогенераторы электромагнитных колебаний. Переменный ток. Мощность переменного тока.</i> Уравнения Максвелла. Вывод волновых уравнений для полей E и H из уравнений Максвелла. Электромагнитная природа света.					
4	Волновая оптика.	Интерференция и дифракция света. Поляризация света. Поглощение и дисперсия света. <i>Самостоятельно: Интерферометры.</i>	12	12	8	16	48
5	Квантовая оптика	Тепловое излучение. Спектр и законы излучения абсолютно черного тела. Формула Планка. Внешний фотоэффект. Законы Столетова. Уравнение Эйнштейна для фотоэффекта. Эффект Комптона. Давление света. Корпускулярно-волновой дуализм света.	12	12	8	18	50
6	Основы квантовой механики. Элементы атомной физики	Волновые свойства частиц. Гипотеза де Бройля. Опыты Девиссона и Джермера. Дифракция микрочастиц. Принцип неопределенности Гейзенберга. Уравнение Шредингера. Волновая функция, ее статистический смысл и условия, которым она должна удовлетворять. <i>Самостоятельно: Стандартные задачи квантовой механики: свободная частица, частица в потенциальной яме, потенциальный барьер, квантовый гармонический осциллятор.</i> Постулаты Бора. Опыт Франка—Герца. Эмпирические закономерности в атомных спектрах. Формула Бальмера. Квантово-механическая модель атома водорода. Магнитный момент атома. Спин электрона. Тонкая структура спектральных линий. <i>Самостоятельно: Эффект Зеемана. Многоэлектронные атомы.</i> Принцип Паули. Порядок заполнения электронных оболочек. Периодическая система химических элементов Д.И. Менделеева. Рентгеновские лучи. Сплошной спектр и характеристическое излучение. Закон Мозли.	12	12	8	17	49

		Самостоятельно: Эффект Оже. Молекулярные спектры. Комбинационное рассеяние.					
Итого			72	72	54	99	297

5.2 Перечень лабораторных работ

№1.0 «Расчет погрешностей при измерении объема цилиндра»

№ 1.1. «Определение ускорения свободного падения на машине Атвуда»

№ 1.2 «Определение модуля сдвига стальной проволоки методом крутильных колебаний»

№ 1.3 «Определение момента инерции методом трифилярного подвеса»

№1.4. «Измерение момента инерции металлических колец при помощи маятника Максвелла»

№ 1.5 «Определение момента инерции крестообразного маятника»

№ 1.6 «Определение скорости полета пули с помощью баллистического маятника»

№1.8 «Определение угловой скорости прецессии и момента инерции гироскопа»

№1.10 «Определение динамической вязкости жидкости методом Стокса»

№ 1.11 «Исследование законов колебательного движения физического маятника и определение ускорения свободного падения»

№ 1.12 «Определение ускорения свободного падения с помощью обратного и математического маятников»

№ 1.13 «Определение приведенной длины физического маятника и ускорения свободного падения»

№ 1.14 «Изучение резонансных явлений при колебаниях плоской пружины»

№ 1.15 «Определение скорости звука в воздухе методом стоячей волны»

№ 1.16 «Определение скорости звука методом сдвига фаз»

№ 1.17 «Определение коэффициента внутреннего трения воздуха при различных температурах»

№ 1.18 «Определение отношение теплоемкостей воздуха при постоянном давлении и постоянном объеме»

№ 1.19 «Определение удельной теплоты кристаллизации и изменения энтропии при охлаждении олова»

№ 1.20 «Изучение реального газа (эффект Джоуля—Томсона)»

№ 2.1. «Моделирование электростатических полей»

№ 2.2 «Определение ёмкости конденсаторов посредством измерения тока разряда»

№ 2.3 «Определение ёмкости конденсаторов мостиком Сотти»

№ 2.4 «Определение ЭДС источника методом компенсации»

№ 2.5 «Измерение сопротивления проводников мостиком Уитстона»

№ 2.6 «Изучение обобщённого закона Ома и измерение электродвижущей силы методом компенсации»

№ 2.8 «Определение отношения заряда электрона к его массе с помощью магнетрона»

№ 2.9 «Изучение магнитных полей, создаваемых вдоль оси длинной и короткой катушек»

№ 2.10 «Изучение явления взаимной индукции»

№ 2.11 «Снятие кривой намагничивания и петли гистерезиса с помощью осциллографа»

№ 2.12 «Определение точки Кюри ферромагнетика»

№ 2.14 «Исследование затухающих электромагнитных колебаний»

№ 2.15 «Изучение вынужденных электромагнитных колебаний»

№ 2.20 «Изучение явления интерференции методом колец Ньютона»

№ 2.21 «Изучение явления дифракции на решетке»

№ 2.22 «Изучение поляризованного света. Проверка закона Малюса»

№3.1 «Определение температуры оптическим пирометром»

№3.2 «Исследование внешнего фотоэффекта»

№3.3 «Исследование фотоэлемента»

№3.4 «Изучение спектра атома водорода»

№3.5 «Опыт Франка и Герца»

№4.5 «Дифракция микрочастиц на щели»

№4.6 «Прохождение микрочастиц через потенциальный барьер»

№3.4 «Изучение спектра атома водорода»

№3.5 «Опыт Франка и Герца»

№3.16 «Исследование поглощения β - частиц в различных материалах»

№3.17 «Определение длины пробега α - частиц в воздухе»

№3.18 «Определение интенсивности потока частиц радиоактивного излучения»

6. ПРИМЕРНАЯ ТЕМАТИКА КУРСОВЫХ ПРОЕКТОВ (РАБОТ) И КОНТРОЛЬНЫХ РАБОТ

В соответствии с учебным планом освоение дисциплины не предусматривает выполнение курсового проекта (работы) или контрольной работы.

7. ОЦЕНОЧНЫЕ МАТЕРИАЛЫ ДЛЯ ПРОВЕДЕНИЯ ПРОМЕЖУТОЧНОЙ АТТЕСТАЦИИ ОБУЧАЮЩИХСЯ ПО ДИСЦИПЛИНЕ

7.1. Описание показателей и критериев оценивания компетенций на различных этапах их формирования, описание шкал оценивания

7.1.1 Этап текущего контроля

Результаты текущего контроля знаний и межсессионной аттестации оцениваются по следующей системе:

«аттестован»;

«не аттестован».

Компетенция	Результаты обучения, характеризующие сформированность компетенции	Критерии оценивания	Аттестован	Не аттестован
ОПК-1	Знать основные физические явления и основные законы физики; границы их применимости, применение законов в важнейших практических приложениях; назначение и принцип действия важнейших физических приборов	Тест Контрольные задания для защиты лабораторных работ	Выполнение теста на 40-100% Ответ на 3-5 заданий варианта из 5	В тесте менее 40% правильных ответов Решено менее 3 заданий из 5
	Уметь работать с приборами и оборудованием современной физической лаборатории; использовать различные методики физических измерений и обработки экспериментальных данных	Тест Контрольные задания для защиты лабораторных работ	Выполнение теста на 40-100% Ответ на 3-5 заданий варианта из 5	В тесте менее 40% правильных ответов Решено менее 3 заданий из 5
	Владеть навыками использования основных общефизических законов и принципов в важнейших практических приложениях; навыками правильной эксплуатации основных приборов и оборудования современной физической лаборатории.	Тест Контрольные задания для защиты лабораторных работ	Выполнение теста на 40-100% Ответ на 3-5 заданий варианта из 5	В тесте менее 40% правильных ответов Решено менее 3 заданий из 5
ОПК-5	Знать основные физические величины и физические константы, их определение, смысл, способы и единицы их измерения; фундаментальные физические опыты и их роль в развитии науки	Соблюдение правил техники безопасности при выполнении лабораторных работ; учет погрешности измерений	Выполнение работ в срок, предусмотренной рабочей программой дисциплины	Невыполнение работ в срок, предусмотренной рабочей программой дисциплины
	Уметь выбирать цели и пути их достижения; указать, какие законы описывают данное явление или эффект; истолковывать смысл физических величин и понятий; записывать уравнения для физических величин в системе СИ; использовать методы адекватного физического и математического моделирования, а также применять методы физико-математического анализа к решению конкретных естественнонаучных и технических проблем	Выполнение лабораторных работ согласно индивидуальному графику	Выполнение работ в срок, предусмотренной рабочей программой дисциплины	Невыполнение работ в срок, предусмотренной рабочей программой дисциплины
	Владеть навыками применения основных методов физико-математического анализа	Обработка результатов измерений, анализ полученных данных	Выполнение работ в срок, предусмотренной рабочей программой	Невыполнение работ в срок, предусмотренной рабочей программой

	для решения естественнонаучных задач; навыками обработки и интерпретирования результатов эксперимента; навыками использования методов физического моделирования.		программой дисциплины	программой дисциплины
--	--	--	-----------------------	-----------------------

7.1.2 Этап промежуточного контроля знаний

Результаты промежуточного контроля знаний оцениваются в 2, 3, 4 семестре для очной формы обучения по четырехбалльной системе:

«отлично»;

«хорошо»;

«удовлетворительно»;

«неудовлетворительно».

Компетенция	Результаты обучения, характеризующие сформированность компетенции	Критерии оценивания	Отлично	Хорошо	Удовл.	Неудовл.
ОПК-1	Знать основные физические явления и основные законы физики; границы их применимости, применение законов в важнейших практических приложениях; назначение и принцип действия важнейших физических приборов	Тест 12 заданий	10-12	7-9	5-6	Менее 5
	Уметь работать с приборами и оборудованием современной физической лаборатории; использовать различные методики физических измерений и обработки экспериментальных данных	Тест 12 заданий	10-12	7-9	5-6	Менее 5
	Владеть навыками использования основных общефизических законов и принципов в важнейших практических приложениях; навыками правильной эксплуатации основных приборов и оборудования современной физической лаборатории.	Тест 12 заданий	10-12	7-9	5-6	Менее 5
ОПК-5	Знать основные физические величины и	Тест 12 заданий	10-12	7-9	5-6	Менее 5

<p>физические константы, их определение, смысл, способы и единицы их измерения; фундаментальные физические опыты и их роль в развитии науки</p>					
<p>Уметь выбирать цели и пути их достижения; указать, какие законы описывают данное явление или эффект; истолковывать смысл физических величин и понятий; записывать уравнения для физических величин в системе СИ; использовать методы адекватного физического и математического моделирования, а также применять методы физико-математического анализа к решению конкретных естественнонаучных и технических проблем</p>	<p>Тест 12 заданий</p>	<p>10-12</p>	<p>7-9</p>	<p>5-6</p>	<p>Менее 5</p>
<p>Владеть навыками применения основных методов физико-математического анализа для решения естественнонаучных задач; навыками обработки и интерпретирования результатов эксперимента; навыками использования методов физического моделирования.</p>	<p>Тест 12 заданий</p>	<p>10-12</p>	<p>7-9</p>	<p>5-6</p>	<p>Менее 5</p>

7.2 Примерный перечень оценочных средств (типовые контрольные задания или иные материалы, необходимые для оценки знаний, умений, навыков и (или) опыта деятельности)

7.2.1 Примерный перечень заданий для подготовки к тестированию

1. Укажите характер движения материальной точки, если известно, что нормальное ускорение $a_n = const$, а тангенциальное ускорение $a_t = 0$.

Ответ: равномерное движение по окружности.

2. Движение тела на плоскости xOy описывается уравнениям $x = t - 3$ и $y = 10 - 2t^2$. По какой траектории движется тело? Чему равен модуль скорости в начальный момент времени?

Ответ: по параболе; 5 м/с

3. Мяч массой m , двигаясь со скоростью v_0 , абсолютно упруго ударяется о стенку под углом α к ее поверхности. Определите, какой импульс получит стенка в результате соударения?

Ответ: $2mv_0 \sin \alpha$

4. Рассчитайте момент инерции однородного стержня массой 10 кг и длиной 1 м относительно оси, проходящей на расстоянии 25 см от одного его конца.

Ответ: $1,46 \text{ кг}\cdot\text{м}^2$.

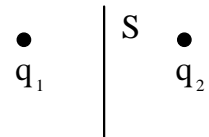
5. Колебания материальной точки описываются уравнением $x=0,02\cos(2\pi t+0,25\pi)$, м. Запишите уравнение проекции ускорения на ось Ox для этой точки.

Ответ: $a_x = -0,08 \cdot \pi^2 \cos(2\pi t+0,25\pi)$, $\text{м}/\text{с}^2$.

6. Сравните работу идеального газа при расширении из одного состояния в изотермическом и адиабатном процессах?

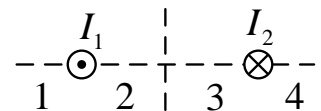
Ответ: В изотермическом процессе газ совершит большую работу.

7. Является ли эквипотенциальной плоскость симметрии S в поле точечных зарядов: а) $q_1=q_2=q$; б) $q_1=+q$; $q_2=-q$?



Ответ: а) нет; б) да.

8. Два бесконечно длинных прямолинейных проводника с противоположными токами ($I_2=2I_1$) лежат в плоскости, перпендикулярной плоскости рисунка. На каком участке находятся точки, в которых магнитная индукция равна нулю?



Ответ: 1.

9. Как изменится мощность излучения абсолютно черного тела, если длина волны, на которую приходится максимум его испускательной способности, увеличится в 2 раза?

Ответ: уменьшится в 16 раз.

10. Активность A некоторого изотопа за 10 суток уменьшилась на 20%. Определить период полураспада этого изотопа. Ответ: 31 сут.

7.2.2 Примерный перечень заданий для решения стандартных задач

1. Тело бросили под углом 60° к горизонту, сообщив ему скорость $20 \text{ м}/\text{с}$. Определите радиус траектории через одну секунду после броска. Ответ округлите до целого.

Ответ: 18 м.

2. Пуля массой 10 г летящая горизонтально со скоростью $200 \text{ м}/\text{с}$ попадает в середину однородного стержня, подвешенного шарнирно за один конец. Определите их общую угловую скорость после соударения. Масса стержня 240 г, длина 40 см.

Ответ: $100 \text{ рад}/\text{с}$.

3. Смесь газов состоит из 20 г водорода и 120 г неона. Определите удельную теплоемкость смеси газов при постоянном объеме.

Ответ: $0,21 \frac{\text{Дж}}{\text{кг}\cdot\text{К}}$.

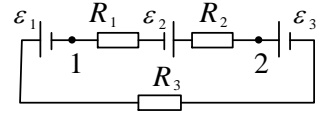
4. Определить модуль работы изотермического сжатия газа совершающего цикл Карно, КПД которого $\eta=0,3$, если работа изотермического расширения равна 10 Дж.

Ответ: 7 Дж.

5. В трех вершинах квадрата со стороной 2 см находятся одинаковые точечные заряды по 10 нКл каждый. Определите модуль напряженности и потенциал поля в четвертой вершине.

Ответ: 42,3 кВ/м; 1,2кВ.

6. Определить разность потенциалов между точками 1 и 2 представленной цепи: $\varepsilon_1 = 2,0$ В, $\varepsilon_2 = 5,0$ В, $\varepsilon_3 = 2,0$ В, $R_1 = 1,0$ Ом, $R_2 = 2,0$ Ом, $R_3 = 2,0$ Ом.



Ответ: -4,4 В.

7. В однородном магнитном поле с индукцией 0,35 Тл равномерно с частотой $n = 480$ об/мин вращается рамка, содержащая $N = 1500$ витков площадью $S = 50$ см². Ось вращения лежит в плоскости рамки и перпендикулярна линиям индукции. Определить максимальную ЭДС индукции, возникающую в рамке.

Ответ: 132 В.

8. Если интенсивность естественного света, проходящего через поляризатор и анализатор, уменьшается в 4 раза, то угол между их главными плоскостями равен

Ответ: 45°.

9. При исследовании фотоэффекта с поверхности цинка ($A_{\text{в}}=4\text{эВ}$) установлено, что при изменении частоты падающего света в 1,2 раза для прекращения фотоэффекта необходимо увеличить задерживающее напряжение в 1,6 раза. Определите частоту излучения в первом эксперименте.

Ответ: $1,45 \cdot 10^{15}$ Гц.

10. Электрон выбит из атома водорода, находящегося в основном состоянии, фотоном с энергией $\varepsilon=17,7\text{эВ}$. Определите скорость электрона за пределами атома.

Ответ: 1,2 м/с.

7.2.3 Примерный перечень заданий для решения прикладных задач

1. Во сколько раз модуль нормального ускорения точки, лежащей на ободе колеса, больше тангенциального ускорения в момент времени, когда полное ускорение составляет угол 30° с направлением линейной скорости.

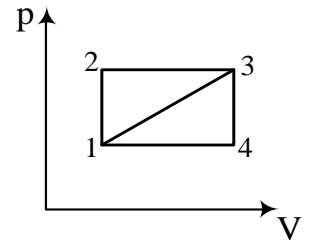
Ответ: 0,58

2. Пуля массой 10 г летящая горизонтально со скоростью 200 м/с попадает в середину однородного стержня, подвешенного шарнирно за один конец. На какой угол отклонится в результате соударения стержень? Масса стержня 240 г, длина 40 см.

Ответ: $\alpha=0,93$ рад= 53°.

3. КПД тепловой машины, работающей по циклу 1-2-3-1 равен η_0 (см. рисунок). Найти КПД η тепловой машины, работающей по циклу 1-3-4-1.

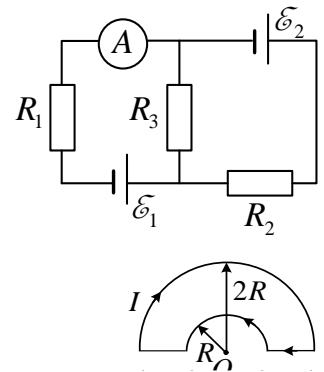
Ответ: $\eta = \frac{\eta_0}{1-\eta_0}$.



4. Электрическое поле создается бесконечно длинной заряженной нитью с линейной плотностью $\tau = -2 \text{ нКл/см}$. Какую скорость приобретет электрон, удалившись под действием поля вдоль линии напряженности с расстояния $r_1 = 1 \text{ см}$ до $r_2 = 2 \text{ см}$?

Ответ: 3 Мм/с.

5. Батареи имеют ЭДС 110В и 220В, сопротивления $R_1 = R_2 = 100 \text{ Ом}$, $R_3 = 500 \text{ Ом}$ (см. рис.). Найти показание амперметра. Ответ: 0,4 А.



6. По проводнику, изогнутому как показано на рисунке течет ток I . Запишите выражение для модуля магнитной индукции в точке O .

Ответ: $\frac{\mu_0 I}{8R}$

7. Ток в колебательном контуре зависит от времени как $I = I_m \sin \omega t$, где $I_m = 90 \text{ мА}$, $\omega = 4,5 \cdot 10^3 \text{ с}^{-1}$. Емкость конденсатора $C = 0,50 \text{ мкФ}$. Найти индуктивность контура и напряжение на конденсаторе в момент $t = 0$.

Ответ: $L = 1 \text{ мГн}$, $U_m = 0,4 \text{ В}$.

8. Монохроматическое излучение с длиной волны, равной 500 нм , падает нормально на плоскую зеркальную поверхность и давит на нее с силой 10 нН . Определите число фотонов, ежесекундно падающих на эту поверхность.

Ответ: $3,8 \cdot 10^{18}$.

9. Определить скорость электронов, бомбардирующих антикатод рентгеновской трубки, если коротковолновая граница сплошного рентгеновского спектра равна 1 нм .

Ответ: 20 Мм/с.

10. Электрон находится в одномерном потенциальном ящике шириной 1 нм в основном состоянии. Определите вероятность обнаружить электрон в крайней четверти ящика.

Ответ: 9%.

7.2.4 Примерный перечень вопросов для подготовки к зачету

Не предусмотрено учебным планом

7.2.5 Примерный перечень заданий для решения прикладных задач 2 семестр

1. Кинематика материальной точки и поступательного движения твердого тела.

2. Инерциальные системы отсчета. Законы Ньютона.

3. Импульс тела. Законы изменения и сохранения импульса тела.

4. Механическая работа. Кинетическая энергия и ее связь с работой внешних и внутренних сил.

5. Потенциальная энергия. Связь силы и потенциальной энергии.

6. Закон сохранения и превращения механической энергии

7. Момент импульса частицы. Законы изменения и сохранения момента импульса частицы.

8. Момент инерции твердого тела. Расчет момент инерции тел правильной формы. Теорема Штейнера.

9. Момент силы. Основной закон динамики вращательного движения твердого тела.

10. Момент импульса твердого тела. Закон изменения и сохранения момента импульса.

11. Гармонические колебания и их характеристики. Дифференциальное уравнение гармонических колебаний и его решение.

12. Дифференциальное уравнение затухающих колебаний и его решение. Характеристики затухающих колебаний.

13. Дифференциальное уравнение вынужденных колебаний и его решение. Резонансные кривые.

14. Физический маятник.

15. Идеальный газ. Основное уравнение молекулярно-кинетической теории идеального газа. Газовые законы.

16. Распределение Максвелла и распределение Больцмана. Барометрическая формула.

17. Явления переноса.

18. Основы термодинамики. Внутренняя энергия идеального газа. Работа термодинамической системы. Количество теплоты. Теплоемкость. Первый закон термодинамики и его применение к изопроцессам.

19. Обратимые и необратимые процессы. Циклические процессы. Цикл Карно. Коэффициент полезного действия тепловых машин. Второй закон термодинамики

20. Энтропия и ее статистическая интерпретация. Возрастание энтропии при неравновесных процессах. Границы применимости второго закона термодинамики.

3 семестр

21. Электростатическое поле в вакууме и его характеристики (напряженность и потенциал). Принцип суперпозиции полей.

22. Теорема Гаусса для электростатического поля в вакууме.

23. Работа электростатического поля. Теорема о циркуляции вектора напряженности электростатического поля.

24. Проводники в электростатическом поле. Электроемкость уединенного проводника. Электроемкость конденсатора. Энергия конденсатора.

25. Электрическое поле в диэлектрике. Поляризация диэлектрика. Теорема Гаусса для электрического поля в диэлектрике.

26. Постоянный электрический ток и его характеристики. Законы постоянного тока.

27. Магнитное поле в вакууме. Магнитная индукция. Принцип суперпозиции полей.

28. Закон Био-Савара-Лапласа и его применение к расчету магнитного поля прямого и кругового токов.

29. Теорема Гаусса и теорема о циркуляции вектора магнитной индукции. Поле соленоида и поле тороида.
30. Действие магнитного поля на движущийся заряд, проводник с током и рамку с током.
31. Магнитное поле в веществе. Магнитные моменты атомов. Намагниченность. Теорема о циркуляции для магнитного поля в веществе. Напряженность магнитного поля. Магнитная проницаемость.
32. Диа- и парамагнетики. Ферромагнетики. Кривая намагничивания. Магнитный гистерезис. Точка Кюри.
33. Закон электромагнитной индукции. Самоиндукция, индуктивность. Взаимная индукция. Энергия магнитного поля.
34. Уравнения Максвелла в интегральной форме.
35. Продольные и поперечные волны в упругой среде. Характеристики волн. Уравнение плоской волны. Волновое уравнение. Интерференция света. Расчет интерференционной картины от двух источников.
36. Интерференция в тонких пленках. Полосы равного наклона и равной толщины. Кольца Ньютона.
37. Дифракция Френеля на круглом отверстии и на круглом непрозрачном диске.
38. Дифракция Фраунгофера на щели.
39. Дифракционная решетка и ее характеристики.
40. Поляризация света. Закон Малюса. Степень поляризации. Закон Брюстера.

4 семестр

41. Тепловое излучение. Основные характеристики теплового излучения.
42. Закон Кирхгофа. Спектр и законы излучения абсолютно черного тела.
43. Квантовая гипотеза. Формула Планка. Оптические пирометры
44. Фотоны. Масса и импульс фотона. Давление света.
45. Внешний фотоэффект. Законы Столетова. Уравнение Эйнштейна.
46. Эффект Комптона.
47. Волновые свойства частиц. Гипотеза де Бройля. Плоская волна де Бройля. Экспериментальные подтверждения волновых свойств частиц.
48. Соотношения неопределенностей Гейзенберга.
49. Волновая функция и ее статистическое толкование.
50. Уравнение Шредингера. Собственные значения энергии. Собственные функции.
51. Движение свободной частицы.
52. Частица в одномерной потенциальной яме. Квантование энергии. Принцип соответствия Бора.
53. Гармонический осциллятор.

54. Прохождение частицы через одномерный потенциальный барьер, туннельный эффект.

55. Квантово-механическая модель атома водорода. Квантовые числа электрона в атоме водорода. Схема энергетических уровней атома водорода. Правила отбора.

56. Рентгеновские лучи. Сплошной спектр и характеристическое излучение. Закон Мозли.

57. Состав и характеристики атомного ядра. Ядерные силы. Дефект масс. Энергия связи. Удельная энергия связи.

58. Радиоактивность. Закон радиоактивного распада.

59. Виды и законы радиоактивных процессов.

60. Ядерные реакции. Законы сохранения в ядерных реакциях. Деление ядер. Синтез ядер.

7.2.6. Методика выставления оценки при проведении промежуточной аттестации

Экзамен проводится по тест-билетам, каждый из которых содержит 12 заданий. Каждый правильный ответ на вопрос в тесте оценивается 1 баллом. Максимальное количество набранных баллов – 12.

1. Оценка «Неудовлетворительно» ставится в случае, если студент набрал менее 5 баллов.

2. Оценка «Удовлетворительно» ставится в случае, если студент набрал от 5 до 6 баллов

3. Оценка «Хорошо» ставится в случае, если студент набрал от 7 до 9 баллов.

4. Оценка «Отлично» ставится, если студент набрал от 10 до 12 баллов

7.2.7 Паспорт оценочных материалов

№ п/п	Контролируемые разделы (темы) дисциплины	Код контролируемой компетенции	Наименование оценочного средства
1	Физические основы механики. Механические колебания и волны.	ОПК-1, ОПК-5	Тест Контрольные задания для защиты лабораторных работ Устный опрос
2	Молекулярная Физика и термодинамика	ОПК-1, ОПК-5	Тест Контрольные задания для защиты лабораторных работ Устный опрос
3	Электростатика. Электромагнетизм. Электромагнитные колебания и волны	ОПК-1, ОПК-5	Тест Контрольные задания для защиты лабораторных работ Устный опрос
4	Волновая оптика.	ОПК-1, ОПК-5	Тест

			Контрольные задания для защиты лабораторных работ Устный опрос
5	Квантовая оптика	ОПК-1, ОПК-5	Тест Контрольные задания для защиты лабораторных работ Устный опрос
6	Основы квантовой механики. Элементы атомной физики	ОПК-1, ОПК-5	Тест Контрольные задания для защиты лабораторных работ Устный опрос

7.3. Методические материалы, определяющие процедуры оценивания знаний, умений, навыков и (или) опыта деятельности

Тестирование осуществляется, либо при помощи компьютерной системы тестирования, либо с использованием выданных тест-заданий на бумажном носителе. Время тестирования 60 мин. Затем осуществляется проверка теста экзаменатором и выставляется оценка согласно методики выставления оценки при проведении промежуточной аттестации.

Решение стандартных задач осуществляется, либо при помощи компьютерной системы тестирования, либо с использованием выданных задач на бумажном носителе. Время решения задач 30-60 мин. Затем осуществляется проверка решения задач экзаменатором и выставляется оценка, согласно методики выставления оценки при проведении промежуточной аттестации.

Решение прикладных задач осуществляется, либо при помощи компьютерной системы тестирования, либо с использованием выданных задач на бумажном носителе. Время решения задач 30-60 мин. Затем осуществляется проверка решения задач экзаменатором и выставляется оценка, согласно методики выставления оценки при проведении промежуточной аттестации.

К каждой лабораторной работе предложены пять вариантов по пять заданий, содержащих один теоретический вопрос и несколько качественных задач по теме лабораторной работы. Задания выполняются студентом дома. На занятии ведется устный опрос по решенным вариантам.

8 УЧЕБНО МЕТОДИЧЕСКОЕ И ИНФОРМАЦИОННОЕ ОБЕСПЕЧЕНИЕ ДИСЦИПЛИНЫ)

8.1 Перечень учебной литературы, необходимой для освоения дисциплины

Савельев И.В.

Курс общей физики : В 5 кн.: Учеб. пособие. Кн.1 : Механика. - М. : Астрель: АСТ, 2005. - 336 с. : ил. - ISBN 5-17-002963-2 : 131-00.

Савельев И.В.

Курс общей физики : В 5 кн.: Учеб. пособие. Кн.2 : Электричество и магнетизм. - М. : Астрель: АСТ, 2005. - 336 с. : ил . - ISBN 5-17-003760-0 : 131-00.

Савельев И.В.

Курс общей физики : В 5 кн.: Учеб. пособие. Кн. 3 : Молекулярная физика и термодинамика. - М. : Астрель: АСТ, 2005. - 208 с. : ил . - ISBN 5-17-004585-9 : 131-00.

Савельев И.В.

Курс общей физики : В 5 кн.: Учеб. пособие. Кн.4 : Волны. Оптика. - М. : Астрель: АСТ, 2005. - 256 с. : ил . - ISBN 5-17-004586-7 : 131-00.

Савельев И.В.

Курс общей физики : В 5 кн.: Учеб. пособие. Кн. 5 : Квантовая оптика. Атомная физика. Физика твердого тела. Физика атомного ядра и элементарных частиц. - М. : Астрель: АСТ, 2005. - 368 с. - ISBN 5-17-004587-5 : 131-00.

Волькенштейн В.С.

Сборник задач по общему курсу физики. - СПб. : Книжный мир, 2005. - 328 с. - 151-00.

Савельев, И. В.

Курс общей физики : в 5 т. / Савельев И. В. - 7-е изд. - Санкт-Петербург : Лань, 2022.

<https://e.lanbook.com/book/187811>

<https://e.lanbook.com/book/189298>

<https://e.lanbook.com/book/187739>

<https://e.lanbook.com/book/187737>

<https://e.lanbook.com/book/210611>

Трофимова, Т.И.

Курс физики : Учеб. пособие. - 15-е изд., стереотип. - М. : Академия, 2007. - 560 с. - ISBN 978-5-7695-4565-8 : 495-00.

Рабочая тетрадь для лабораторных работ по механике, молекулярной физике и термодинамике для студентов всех направлений очной формы обучения

[Электронный ресурс] / ФГБОУ ВО "Воронеж. гос. техн. ун-т", каф. физики ; сост. : Н. В. Матовых, А. Г. Москаленко, Е. П. Татьяна. - Воронеж : Воронежский государственный технический университет, 2018. - 52 с. : табл. : ил. - Библиогр.: 5 назв.

Методика решения задач по физике в техническом вузе [Электронный ресурс] . Ч.1 : Механика. Молекулярная физика и термодинамика. Электростатика. - Электрон. текстовые, граф. дан. (1,35 Мб). - Воронеж : ФГБОУ ВО "Воронежский государственный технический университет", 2016. - 1 файл. - 30-00.

Фонд оценочных средств по физике. Механика, молекулярная физика и термодинамика [Электронный ресурс] : Методические указания для

самостоятельной работы и тестирования знаний студентов всех технических направлений и специальностей очной формы обучения / Каф. физики; Сост.: А. Г. Москаленко, Т. Л. Тураева, Е. П. Татьяна, Е. Н. Понамаренко . - Электрон. текстовые, граф. дан. (5, 27 Мб). - Воронеж : ФГБОУ ВПО "Воронежский государственный технический университет", 2014. - 1 файл. - 00-00.

Физика полупроводников [Электронный ресурс] : методические указания к выполнению лабораторных работ по дисциплине «Физика» для студентов технических специальностей всех форм обучения / ФГБОУ ВО "Воронеж. гос. техн.

ун-т", Каф. физики; сост. : А.Г. Москаленко, Е.П. Татьяна, Т.Л. Тураева, О.С. Хабарова, Е.А. Возгорькова, А.И. Донцов. - Воронеж : Воронежский государственный технический университет, 2021. - Электрон. текстовые и граф. данные (996 Кб)

Квантовая физика [Электронный ресурс] : методические указания к выполнению лабораторных работ по дисциплине «Физика» для студентов всех технических специальностей всех форм обучения / ФГБОУ ВО "Воронеж. гос. техн. ун-т", Каф. физики; сост. : А.Г. Москаленко, Е.П. Татьяна, Т.Л. Тураева, О.С. Хабарова. - Воронеж : Воронежский государственный технический университет, 2021. - Электрон. текстовые и граф. данные (1,51 Мб)

Ядерные реакции [Электронный ресурс] : методические указания к практическим занятиям по дисциплине «Физика» для студентов всех технических направлений и специальностей очной формы обучения / ФГБОУ ВО "Воронеж. гос. техн. ун-т", Каф. физики; сост. : А.В. Бугаков, Е.В. Шведов. - Воронеж : Воронежский государственный технический университет, 2021. - Электрон. текстовые и граф. данные (285 Кб) : ил. : табл. - Библиогр.: с. 27 (8 назв.)

Механика [Электронный ресурс] : методические указания к выполнению лабораторных работ по дисциплине «Физика» для студентов всех технических специальностей всех форм обучения / ФГБОУ ВО "Воронеж. гос. техн. ун-т", Кафедра физики; сост.: Т.Л. Тураева, А.Г. Москаленко, Е.П. Татьяна, Н.В. Матовых. - Воронеж : Воронежский государственный технический университет, 2021. - Электрон. текстовые и граф. данные (832 Кб)

Молекулярная физика и термодинамика [Электронный ресурс] : методические указания к выполнению лабораторных работ по дисциплине «Физика» для студентов всех технических специальностей всех форм обучения / ФГБОУ ВО "Воронеж. гос. техн. ун-т", Каф. автоматизированных и вычислительных систем; сост. : Г.В. Петрухнова, С.Л. Подвальный; Кафедра физики; сост.: Т.Л. Тураева, А.Г. Москаленко, Е.П. Татьяна, Т.В. Дубовицкая, Н.В. Матовых, О.И. Ремизова. - Воронеж : Воронежский государственный технический университет, 2021. - Электрон. текстовые и граф. данные (824 Кб)

Колебания и волны [Электронный ресурс] : учебно-методическое пособие / ФГБОУ ВО "Воронеж. гос. техн. ун-т", каф. физики. - Воронеж : Воронежский государственный технический университет, 2018. - 84 с. : ил. - Библиогр.: 10 назв. - ISBN 978-5-7731-0670-8.

Электромагнитные колебания и волны [Электронный ресурс] : методические указания к практическим занятиям по дисциплине "Физика" для студентов всех технических направлений и специальностей очной формы обучения / ФГБОУ ВО "Воронеж. гос. техн. ун-т", каф. физики ; сост. : Н. В. Агапитова, А. В. Бугаков. - Воронеж : Воронежский государственный технический университет, 2020. - Электрон. текстовые и граф. данные (850 Кб) : ил. : табл. - Библиогр.: 8 назв

Методические указания к практическим занятиям по теме "Электростатика" дисциплины "Физика" для студентов всех технических направлений и специальностей очной формы обучения [Электронный ресурс] / ФГБОУ ВО "Воронеж. гос. техн. ун-т", каф. физики ; сост. : Н. В. Агапитова, А. В. Бугаков. - Воронеж : Воронежский государственный технический университет, 2018. - 49 с. : ил. - Библиогр.: 5 назв.

Методические указания к теоретическим и практическим материалам по теме "Интерференция света" для студентов всех технических направлений и специальностей очной формы обучения [Электронный ресурс] / ФГБОУ ВО

"Воронеж. гос. техн. ун-т", каф. физики ; сост. : Н. В. Агапитова, А. В. Бугаков. - Воронеж : Воронежский государственный технический университет, 2018. - 49 с. : ил. - Библиогр.: с. 8 назв.

Методические указания по физике к теме "Механические колебания и упругие волны" для студентов всех технических направлений и специальностей очной формы обучения [Электронный ресурс] / Воронеж. гос. техн. ун-т, каф. физики ; сост. : Н. В. Агапитова, А. В. Бугаков, Е. В. Шведов. - Воронеж : Воронежский государственный технический университет, 2017 (Воронеж : Отдел оперативной полиграфии изд-ва учеб. лит. и учеб.-метод. пособий ВГТУ, 2017). - 35 с.

Физика [Электронный ресурс] : методические указания к выполнению лабораторных работ по разделам «Механические колебания», «Молекулярная физика и термодинамика», «Электродинамика» для студентов строительных специальностей всех форм обучения / Сост.: Т.Л. Тураева, А.Г.Москаленко, Е.П. Татьяна, Т.В. Дубовицкая, Д.Ю. Золототрубов - ФГБОУ ВО "Воронеж. гос. техн. ун-т", Каф. Физики. - Воронеж : Воронежский государственный технический университет, 2021. - Электрон. текстовые и граф. данные (1,37 Мб).

Физика [Электронный ресурс]: методические указания к выполнению лабораторных работ по разделу «Механика» для студентов строительных специальностей всех форм обучения / Сост.: Т.Л. Тураева, А.Г.Москаленко, Е.П. Татьяна, Т.В. Дубовицкая, Д.Ю. Золототрубов - ФГБОУ ВО "Воронеж. гос. техн. ун-т", Каф. Физики.- Воронеж : Воронежский государственный технический университет, 2021. - Электрон. текстовые и граф. Данные (1,40 Мб).

Постоянный электрический ток [Электронный ресурс] : методические указания к практическим занятиям по дисциплине "Физика" для студентов всех технических направлений и специальностей очной формы обучения / ФГБОУ ВО "Воронеж. гос. техн. ун-т", каф. физики ; сост. : Н. В. Агапитова, А. В. Бугаков. - Воронеж : Воронежский государственный технический университет, 2018. - 52 с. : ил. - Библиогр.: 5 назв.

Магнетизм [Электронный ресурс] : методические указания к практическим занятиям по дисциплине "Физика" для студентов всех технических направлений и специальностей очной формы обучения / ФГБОУ ВО "Воронеж. гос. техн. ун-т", каф. физики ; сост. : Н. В. Агапитова, А. В. Бугаков. - Воронеж : Воронежский государственный технический университет, 2019. - 43 с. : черт. - Библиогр.: с. 42 (5 назв.).

8.2 Перечень информационных технологий, используемых при осуществлении образовательного процесса по дисциплине, включая перечень лицензионного программного обеспечения, ресурсов информационно-телекоммуникационной сети «Интернет», современных профессиональных баз данных и информационных справочных систем:

Электронная информационная образовательная среда ВГТУ, код доступа: <https://education.cchgeu.ru/>

Компьютерные практические работы:

- Автоматизированная обработка результатов измерений в лаборатории механики
- Исследование электростатического поля точечных зарядов
- Дифракция микрочастиц на щели
- Прохождение микрочастиц сквозь потенциальный барьер
- Расчет параметров движения тела, брошенного под углом к горизонту

<ul style="list-style-type: none"> – Расчет параметров затухающих колебаний – Расчет параметров вынужденных колебаний по резонансной кривой – Расчет параметров цикла Карно – Исследование релаксационных явлений при заряде и разряде конденсатора 	
Мультимедийные видеофрагменты:	
<ul style="list-style-type: none"> – Интерференция света – Дисперсия света – Рассеяние света – Поляризация света при отражении – Поляризация света при рассеянии – Вращение плоскости поляризации – К.Э. Циолковский – Макет волны – Резонанс в трубе – Стоячие волн – Закон Кирхгофа – Мнимое изображение – Закон Релея – Искривление луча вблизи Солнца – Образование радуги – Ход луча по поверхности раздела – Скорость света – Цепная реакция – Элементарные частицы – Атом – Атомный взрыв – Возбуждение атома – Вынужденное излучение – Спонтанное излучение атома – Глаз – Давление света – Диффузия – Рентгеновское излучение электронов – Лазерный диск – Солнечное затмение – Турбореактивный двигатель – Чернобыльская АЭС – Электрогенератор 	<ul style="list-style-type: none"> – Давление света – Дифракция света – Двойное лучепреломление – Рассеяние поляризованного света – Математические маятники – Водяной насос – Электролиз – Запуск корабля «Восток 1» – МКС – «МИР» – Леонов в космосе ШАТЛ – Крыло самолета – Невесомость – Ракетная установка – Ракетный залп – Самолет СУ-27 – Вертолет МИ-28 – Танк – Танк с гироскопом – Резонанс в механических системах – Опыты Резерфорда – Опыты Столетова – Опыты Лебедева – Распределение Больцмана – Распределение Максвелла – Диаманетики – Парамагнетики – Жидкие кристаллы – Световод – Солнечная корона – Солнечный ветер – Фазовая скорость – Полупроводники Электромотор
Мультимедийные лекционные демонстрации:	
<ul style="list-style-type: none"> – Относительность движения. Перемещение и скорость. Скорость и ускорение. Равноускоренное движение тела. Движение тела, брошенного под углом к горизонту – Импульс тела. Упругие и неупругие соударения. Соударения упругих шаров. Реактивное движение – Гармонические колебания. Колебания груза на пружине. Математический маятник. Превращения энергии при колебаниях. Вынужденные колебания – Продольные и поперечные волны. Нормальные моды струны – Кинетическая модель идеального газа. Диффузия газов. Распределение Максвелла – Изотермы реального газа. Испарение и конденсация – Термодинамические циклы. Цикл Карно 	

- Энтропия и фазовые переходы. Агрегатные состояния
- Взаимодействие точечных зарядов. Электрическое поле точечных зарядов. Движение заряда в электрическом поле
- Рамка с током в магнитном поле. Магнитное поле кругового витка с током. Магнитное поле прямого тока. Магнитное поле соленоида
- Движение заряда в магнитном поле. Масс-спектрометр
- Электромагнитная индукция. Опыты Фарадея. Генератор переменного тока
- Свободные колебания в RLC контуре. Вынужденные колебания в RLC контуре
- Кольца Ньютона. Интерференционный опыт Юнга
- Дифракция света. Зоны Френеля. Дифракционный предел разрешения
- Дифракционная решетка
- Поляризация света. Закон Малюса
- Фотоэффект. Комптоновское рассеяние. Излучение абсолютно черного тела
- Волновые свойства частиц. Дифракция электронов
- Постулаты Бора. Квантование электронных орбит. Атом водорода
- Ядерные превращения. Ядерный реактор. Синтез гелия. Энергия связи ядер
- Моделирование эффекта Холла. Моделирование переходов электронов в полупроводниках

Программное обеспечение компьютеров для самостоятельной и аудиторной работы:

- Операционные системы семейства MS Windows;
- Пакет программ семейства MS Office;
- Пакет офисных программ Open Office;
- Программа просмотра файлов Djview;
- Программа просмотра файлов формата pdf Acrobat Reader;
- Интернет-браузеры Mozilla Firefox, Google Chrome

Используемые электронные библиотечные системы:

- Модуль книгообеспеченности АИБС «МАРК SQL», код доступа: <http://bibl.cchgeu.ru/provision/struct/>;
- Университетская библиотека онлайн, код доступа: <http://biblioclub.ru/>;
- ЭБС Издательства «ЛАНЬ», код доступа <http://e.lanbook.com/>;
- ЭБС IPRbooks, код доступа: <http://www.iprbookshop.ru>;
- научная электронная библиотека eLIBRARY.RU, код доступа: <http://elibrary.ru/>

Информационные справочные системы:

- портал федеральных государственных образовательных стандартов высшего образования, код доступа <http://fgosvo.ru>;
- открытый образовательный ресурс НИЯУ МИФИ, код доступа <http://online.mephi.ru/>;
- открытое образование, код доступа: <https://openedu.ru/>;

9 МАТЕРИАЛЬНО-ТЕХНИЧЕСКАЯ БАЗА, НЕОБХОДИМАЯ ДЛЯ ОСУЩЕСТВЛЕНИЯ ОБРАЗОВАТЕЛЬНОГО ПРОЦЕССА

9.1. Специализированные лекционные аудитории

Аудитории, оснащенные оборудованием для лекционных демонстраций и проектором, стационарным экраном (учебный корпус, расположенный по адресу: Московский пр., 179).

9.2. Учебные лаборатории, оснащенные необходимым оборудованием:

- **Лаборатория “Механики и молекулярной физики”**, ауд. 320 (учебный корпус, расположенный по адресу: Московский пр., 14):
 - баллистический маятник с набором пуль;
 - машина Атвуда;
 - установка для определения упругих характеристик материалов;
 - установка для исследование движения тел в жидкостях;
 - трифилярный подвес с набором дисков;
 - маятник Максвелла;
 - гироскоп;
 - физический и упругий маятники;
 - звуковые генераторы;
 - стенды для выполнения лабораторного практикума по молекулярной физике и термодинамике;
 - специализированная мебель, классная доска
 - **Лаборатория “Электромагнетизма и волновой оптики”**, ауд. 326 (учебный корпус, расположенный по адресу: Московский пр., 14):
 - стенд для измерения тока зарядки/разрядки конденсатора;
 - мостик Соти;
 - стенды для исследования параметров простейших электрических цепей;
 - магнетрон;
 - соленоид;
 - набор катушек индуктивности;
 - осциллограф;
 - стенды для исследования электромагнитных колебаний;
 - установка для наблюдения колец Ньютона;
 - источники света, набор дифракционных решеток, оптическая скамья, поляризаторы;
 - специализированная мебель, классная доска
 - **Лаборатория “Физики твердого тела и атомная физики”**, ауд. 319 (учебный корпус, расположенный по адресу: Московский пр., 14):
 - оптический пирометр;
 - стенды для исследования внутреннего и внешнего фотоэффекта;
 - спектрометр;
 - стенды для исследования проводимости в полупроводниках;
 - стенды для исследования явления радиоактивности;

9.3. Дисплейный класс

Дисплейный класс, оснащенный компьютерами с необходимым программным обеспечением ауд. 324, 322 (учебный корпус, расположенный по адресу: Московский пр., 14).

9.4. Аудитории для проведения практических занятий (учебный корпус, расположенный по адресу: Московский пр., 179).

9.5. Помещения для самостоятельной работы студентов:

- ауд. 324 (учебный корпус, расположенный по адресу: Московский пр., 14);
- библиотечный зал (учебный корпус, расположенный по адресу: Московский пр., 14, 1 этаж);
- читальный зал (учебный корпус, расположенный по адресу: Московский пр., 14, ауд 203).

9.6. Помещения для хранения и обслуживания оборудования: ауд. 316 (учебный корпус, расположенный по адресу: Московский пр., 14).

10. МЕТОДИЧЕСКИЕ УКАЗАНИЯ ДЛЯ ОБУЧАЮЩИХСЯ ПО ОСВОЕНИЮ ДИСЦИПЛИНЫ (МОДУЛЯ)

По дисциплине «Физика» читаются лекции, проводятся практические занятия и лабораторные работы.

Основой изучения дисциплины являются лекции, на которых излагаются наиболее существенные и трудные вопросы, а также вопросы, не нашедшие отражения в учебной литературе.

Практические занятия направлены на приобретение практических навыков решения задач. Занятия проводятся путем решения конкретных примеров задач в аудитории. Рассматриваются основные типы задач и методики их решений.

Лабораторные работы направлены на приобретение навыков проведения физического эксперимента, обработки результатов, оценки погрешности измерений. На занятиях лабораторного практикума идет практически индивидуальная работа с каждым студентом. Студенты получают экспериментальные подтверждения изучаемых физических законов. Обсуждаются и анализируются полученные результаты. В ряде случаев проводятся исследования физических явлений с использованием компьютерного моделирования. Перед выполнением работы проверяется готовность студента к ее выполнению, а после оформления работы проводится ее защита.

Большое значение по закреплению и совершенствованию знаний имеет самостоятельная работа студентов. Информацию о всех видах самостоятельной работы студенты получают на занятиях.

Контроль усвоения материала дисциплины осуществляется с помощью тестов, устной беседы и итогового теста на экзамене.

Освоение дисциплины оценивается во время промежуточной аттестации.

Вид учебных занятий	Деятельность студента
Лекция	Написание конспекта лекций: кратко, схематично, последовательно фиксировать основные положения, выводы, формулировки, обобщения; пометать важные мысли, выделять ключевые слова, термины. Проверка терминов, понятий с помощью энциклопедий, словарей, справочников с выписыванием толкований в тетрадь. Обозначение вопросов, терминов, материала, которые вызывают трудности, поиск ответов в рекомендуемой литературе. Если самостоятельно не удастся разобраться в материале, необходимо сформулировать вопрос и задать преподавателю на лекции или на практическом занятии.
Практическое занятие	Конспектирование рекомендуемых источников. Работа с конспектом лекций, подготовка ответов к контрольным вопросам, просмотр рекомендуемой литературы. Прослушивание аудио- и видеозаписей по заданной теме, выполнение расчетно-графических заданий, решение задач по алгоритму.
Лабораторная работа	Лабораторные работы позволяют научиться применять теоретические знания, полученные на лекции при решении конкретных задач. Чтобы наиболее рационально и полно использовать все возможности лабораторных для подготовки к ним необходимо: следует разобрать лекцию по соответствующей теме, ознакомиться с соответствующим разделом учебника, проработать дополнительную литературу и источники, решить задачи и выполнить другие письменные задания.
Самостоятельная работа	Самостоятельная работа студентов способствует глубокому усвоению учебного материала и развитию навыков самообразования. Самостоятельная работа предполагает следующие составляющие: <ul style="list-style-type: none"> - работа с текстами: учебниками, справочниками, дополнительной литературой, а также проработка конспектов лекций; - выполнение домашних заданий и расчетов; - работа над темами для самостоятельного изучения; - участие в работе студенческих научных конференций, олимпиад; - подготовка к промежуточной аттестации.
Подготовка к промежуточной аттестации	Готовиться к промежуточной аттестации следует систематически, в течение всего семестра. Интенсивная подготовка должна начаться не позднее, чем за месяц-полтора до промежуточной аттестации. Данные перед экзаменом, экзаменом, экзаменом три дня эффективнее всего использовать для повторения и систематизации материала.