

Министерство науки и высшего образования РФ

ФГБОУ Воронежский государственный технический университет

Кафедра инженерной и компьютерной графики

# **КОМПЬЮТЕРНАЯ И ИНЖЕНЕРНАЯ ГРАФИКА**

Воронеж 2022

## ВВЕДЕНИЕ

Освоение дисциплины компьютерная и инженерная графика способствует развитию пространственного представления и воображения, способности к анализу и синтезу пространственных форм, формирование знаний и навыков чтения и техники выполнения конструкторской документации. Прочитанный в учебной литературе материал должен быть глубоко усвоен. Следует избегать механического запоминания теорем, отдельных формулировок и решений задач. Такое запоминание непрочно. Студент должен разобраться в теоретическом материале и уметь применить его как общую схему к решению конкретных задач. При изучении того или иного материала курса не исключено возникновение у студента ложного впечатления, что все прочитанное им хорошо понято, что материал прост и можно не задерживаться на нем. Свои знания надо проверить ответами на поставленные в конце каждой темы учебника вопросы и решением задач.

Задания выполняются на листах ватманской бумаги формата А3 в соответствии с ГОСТ 2.104-68, с ГОСТ 2.104-68, ГОСТ 2.109-73, ГОСТ 2.301-68, ГОСТ 2.303-68, ГОСТ 2.304-81, ГОСТ 2.316-68, ГОСТ 2.321-84.

Все надписи, как и отдельные обозначения в виде букв и цифр на эюре, должны быть выполнены стандартным шрифтом размером 3,5 и 5 в соответствии с ГОСТ 2.304—81. Эпюры выполняются с помощью чертежных инструментов: карандашом, характер и толщина линий берутся в соответствии с ГОСТ 2.303-68. Все видимые основные линии — сплошные толщиной  $s = 0,8...1,0$  мм. Линии центров и осевые — штрихпунктирной линией толщиной от  $s/2$  до  $s/3$  мм. Линии построений и линии связи должны быть сплошными и наиболее тонкими.

На тщательность построений должно быть обращено серьезное внимание. Небрежно выполненные построения не только снижают качество чертежа, но и приводят к неправильным результатам. Линии невидимых контуров показывают штриховыми линиями. На это следует обратить внимание при выполнении чертежей, имея при этом в виду, что заданные плоскости и поверхности непрозрачны.

Желательно при обводке пользоваться цветной пастой. При этом все данные линии обводятся черной пастой, искомые линии красной пастой, линии построений — синей или зеленой (пастой). Все основные вспомогательные построения должны быть сохранены. Точки на чертеже желательно вычерчивать в виде окружности диаметром 1,5...2 мм.

## 1 ТОЧКА, ПРИНАДЛЕЖАЩАЯ ПОВЕРХНОСТИ

Точка принадлежит поверхности в том случае, если она принадлежит любой линии, также принадлежащей данной поверхности. Таким образом, для нахождения точки принадлежащей какой-либо поверхности необходимо вначале построить линию, принадлежащую поверхности, для чего может быть использованы метод образующих или метод сечений (рис.1.1).

Сущность метода образующих заключается в том, что через вершину конуса и проекцию точки проводят образующую  $SC$ . Проводя, линию связи от имеющейся проекции точки (например,  $2''$ ) на построенную образующую получаем недостающую проекцию точки (например,  $2'$ ). Для нахождения симметричной точки строят образующую  $SB$  и аналогично находят точку  $2_1$ .

Сущность метода сечений в том, что на уровне точки (точка  $1''$ ) поверхность пересекается плоскостью (как правило, частного положения), строится недостающая проекция сечения. Определяется недостающая проекция точки принадлежащей сечению (пересечение линии связи проведенной из точки и линии сечения). В рассматриваемом примере точка  $1'$ . Аналогично находят симметричную точку  $1_1$ .

Рассмотренные методы представлены в виде блок-схем (рис. 1.2 и 1.3).

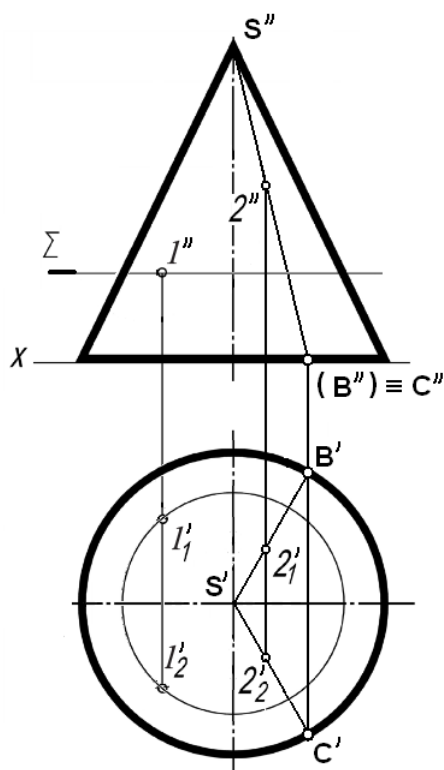


Рис. 1.1 Построение точек, принадлежащих поверхности конуса методом образующих и методом сечений

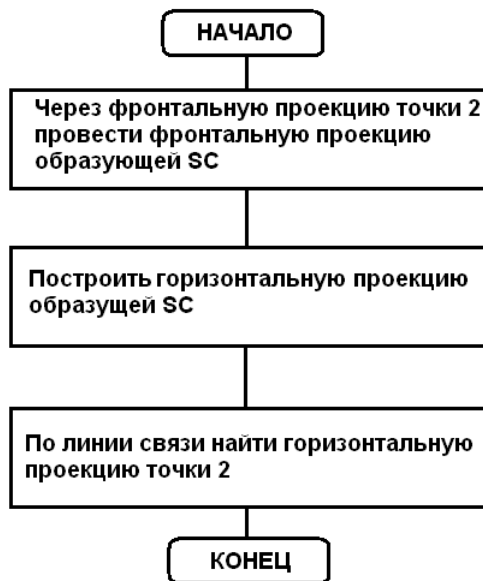


Рис. 1.2 Блок-схема построения на эпюре Монжа точки, принадлежащей поверхности методом образующих

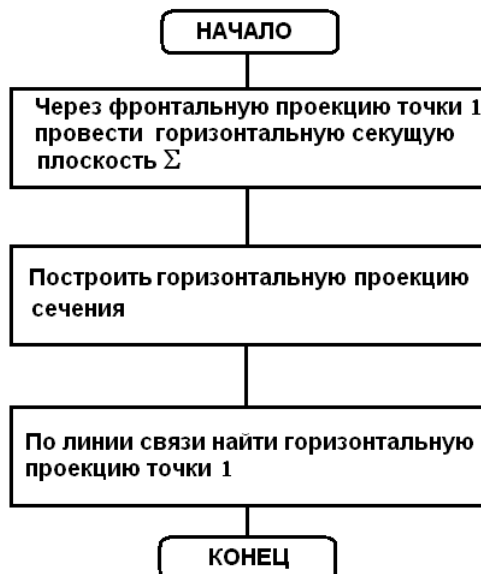


Рис. 1.3 Блок-схема построения на эпюре Монжа точки, принадлежащей поверхности методом сечений

## 2 ВЗАИМНОЕ ПЕРЕСЕЧЕНИЕ ПОВЕРХНОСТЕЙ

Результатом взаимного пересечения поверхностей является линия, в общем случае пространственная, построение которой осуществляется по

точкам. Для построения линии взаимного пересечения поверхностей используются различные методы: метод образующих, метод сечений, метод вспомогательных концентрических сфер, метод вспомогательных эксцентрических сфер.

Перед построением линии взаимного пересечения поверхностей необходимо провести анализ их проекций, который должен включать определение вида пересекающихся поверхностей, их взаимное расположение и расположение относительно плоскостей проекций. (Таблица 2.1)

Таблица 2.1

Методы построения линии взаимного пересечения поверхностей

<b>Вид поверхности</b>	<b>Проецирующая</b>	<b>Непроецирующая</b>
<b>Проецирующая</b>	Восстановление недостающей проекции по двум имеющимся	Метод образующих Метод сечений
<b>Непроецирующая</b>	Метод образующих Метод сечений	Метод сечений Метод концентрических сфер

Отдельно следует выделить так называемые проецирующие поверхности, к которым относят: цилиндр, ось которого перпендикулярна какой-либо плоскости проекций и призму, ребра которой перпендикулярны какой-либо плоскости проекций. Остальные поверхности относят к непроецирующим.

Выбор метода построения линии взаимного пересечения поверхностей можно осуществить, используя таблицу 2.1

## 2.1 Метод образующих

Построение линии взаимного пересечения поверхностей методом образующих заключается в следующем. На одной из проекций линии взаимного пересечения поверхностей выбирают точки, через которые проводятся образующие, затем осуществляется построение недостающих проекций образующих, на которых отмечают недостающие проекции выбранных точек.

Например, на рис. 2.1 имеется фронтальная проекция линии взаимного пересечения конуса и цилиндра, на которой отмечены фронтальные проекции точек 1-9. Через фронтальные проекции точек проведены

фронтальные проекции образующих. Далее построены горизонтальные проекции образующих. Горизонтальные проекции точек 1 -9 лежат на пересечении горизонтальных проекций соответствующих образующих и линий связи проведенных из фронтальной проекции точек 1-9. Полученные горизонтальные проекции точек 1-9 соединяются плавной линией.

На рис 2.2 представлена блок схема алгоритма построения линии пересечения поверхностей методом образующих.

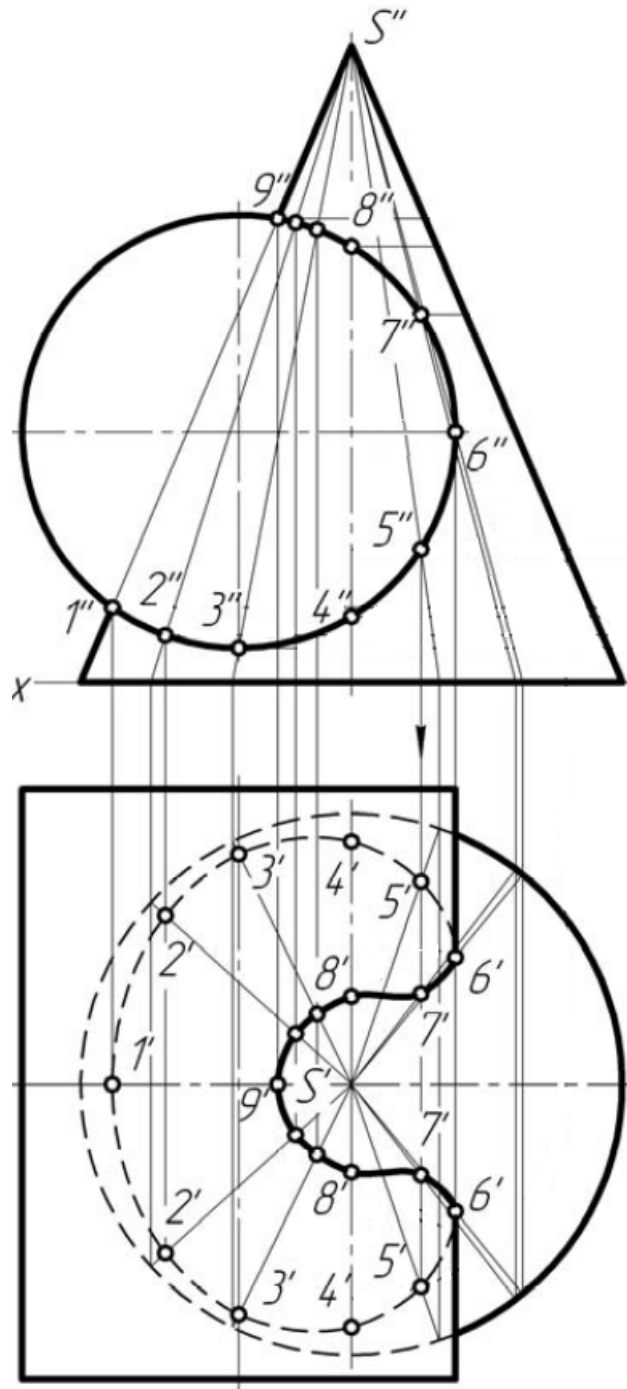


Рис. 2.1 Построение линии взаимного пересечения поверхностей методом образующих



Рис. 2.2 Блок-схема алгоритма построения линии взаимного пересечения поверхностей методом образующих

## 2.2 Метод секущих плоскостей

Алгоритм метода построения линии пересечения взаимно пересекающихся поверхностей состоит в следующем.

Композиция взаимно пересекающихся поверхностей пересекается плоскостью. Далее строятся сечения каждой из поверхностей образующих композицию, после чего находятся общие точки построенных сечений. Изложенная процедура повторяется несколько раз на различных уровнях.

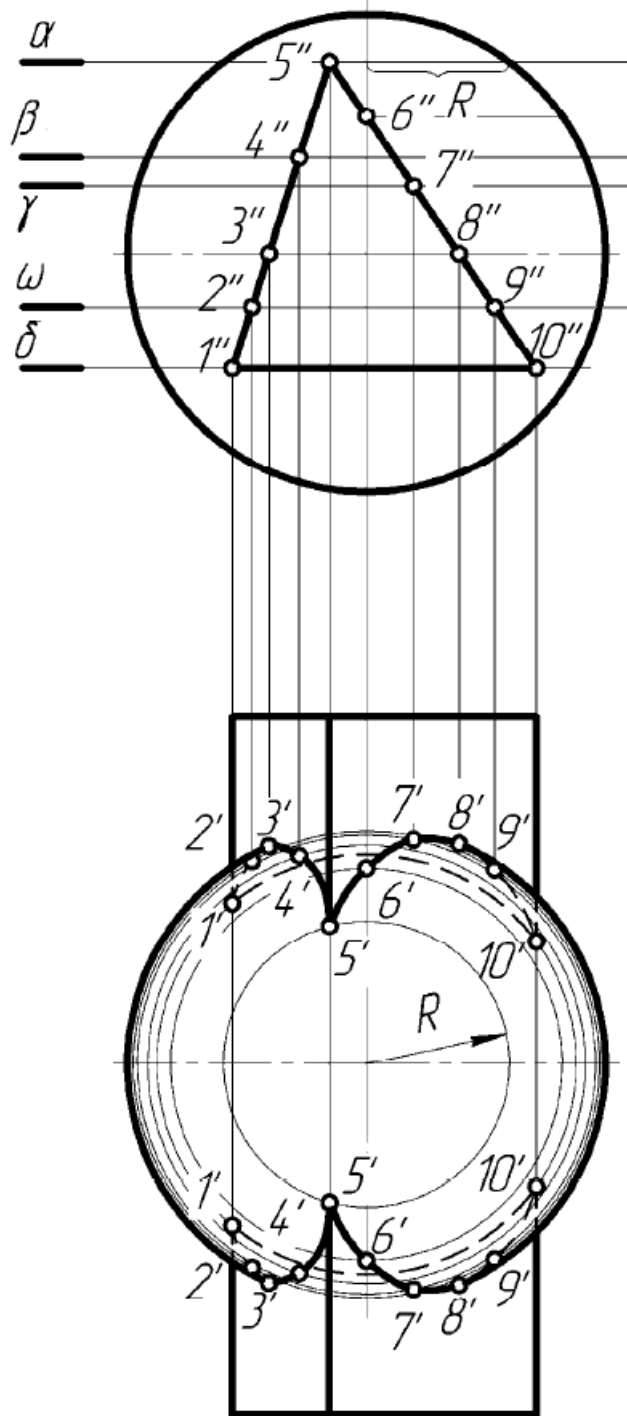


Рис. 2.3 Построение линии взаимного пересечения поверхностей методом образующих

#### 2.4 Метод вспомогательных концентрических сфер

Метод применим в следующих случаях.



1. Оси обеих поверхностей расположены параллельно одной и той же плоскости проекций.
2. Ось одной поверхности является проецирующей прямой, а ось другой поверхности является линией уровня.

Сущность метода заключается в следующем. Композиция состоящая из взаимно пересекающихся поверхностей  $\Phi_1$  и  $\Phi_2$  пересекается сферами различного радиуса, соосными с пересекающимися поверхностями. Поскольку сфера пересекающая композицию является соосной с поверхностями  $\Phi_1$  и  $\Phi_2$ , то линией пересечения сферы с поверхностью  $\Phi_1$  является окружность  $n$ , а с поверхностью  $\Phi_2$  - окружность  $m$ . Точки пересечения окружностей  $m$  и  $n$  является точками искомой линии взаимного пересечения поверхностей  $\Phi_1$  и  $\Phi_2$ .

Центр концентрических сфер находится на пересечении осей вращения поверхностей  $\Phi_1$  и  $\Phi_2$ .

Пересечение главных фронтальных меридианов поверхностей определяют положение верхней и нижней точек (7 и 8) линии пересечения поверхностей.

Радиус  $R$  концентрических сфер должен находиться в диапазоне значений от  $R_{min}$  до  $R_{max}$ , таким образом, выполняется следующее неравенство:

$$R_{min} \leq R \leq R_{max}$$

Для определения радиуса минимальной сферы  $R_{min}$ , необходимо провести от центра сфер нормаль к очерковым образующим пересекающихся поверхностей (рис. 2.4). Большой из отрезков этих нормалей, является  $R_{min}$ .

$$R_{min} = \max\{N_1, N_2\}$$

В этом случае сфера минимального радиуса будет касаться одной из данных поверхностей, а со второй – пересекаться.

Радиус максимальной сферы определяется как расстояние от центра концентрических сфер до самой удаленной точки пересечения очерковых линий пересекающихся поверхностей (на рис. 2.4 главных фронтальных меридианов).

$$R_{max} = \max\{O''7'', O''8''\}$$

Алгоритм нахождения линии пересечения методом концентрических сфер представлении в виде блок-схемы на рис. 2.5.

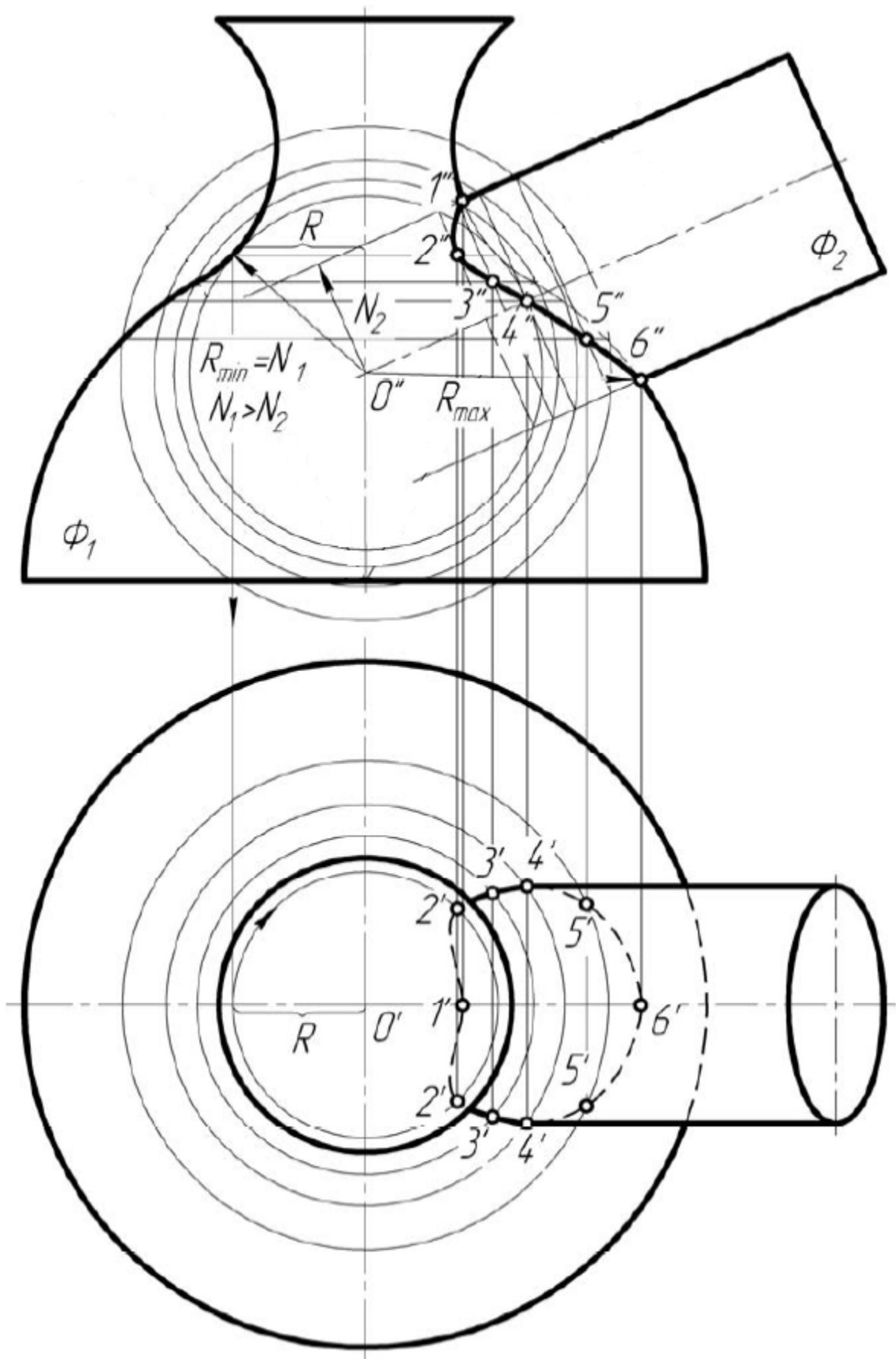


Рис. 2.4 Построение линии взаимного пересечения поверхностей методом концентрических сфер

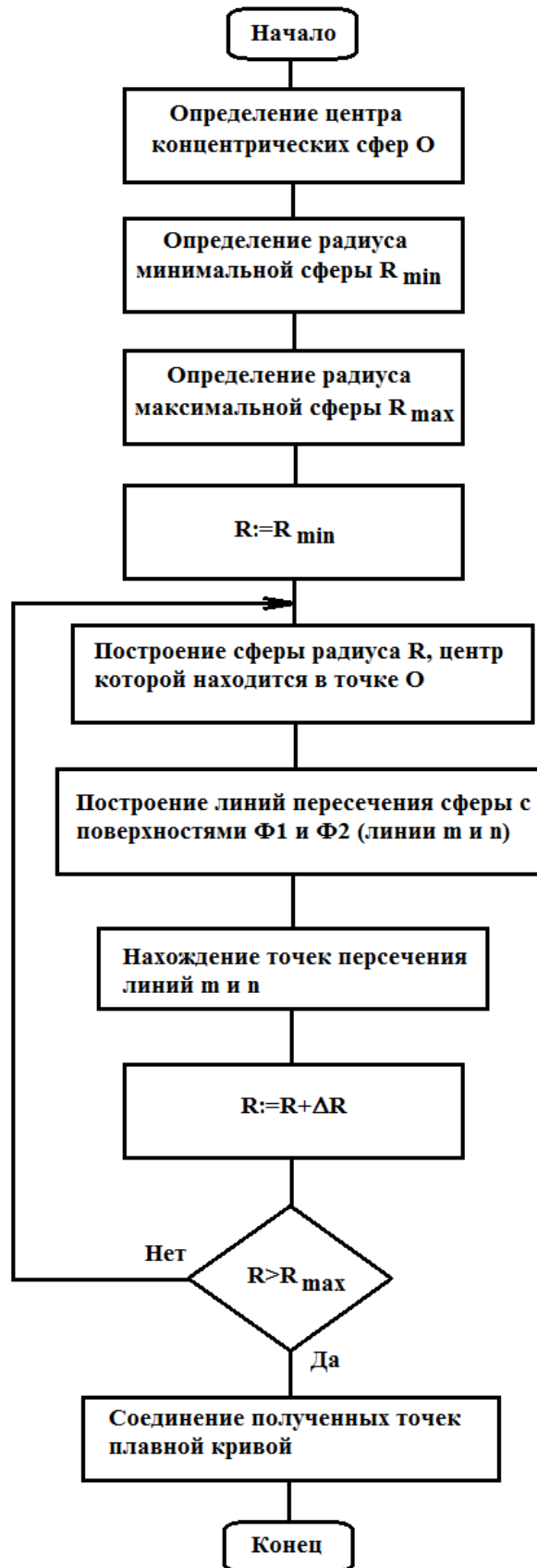
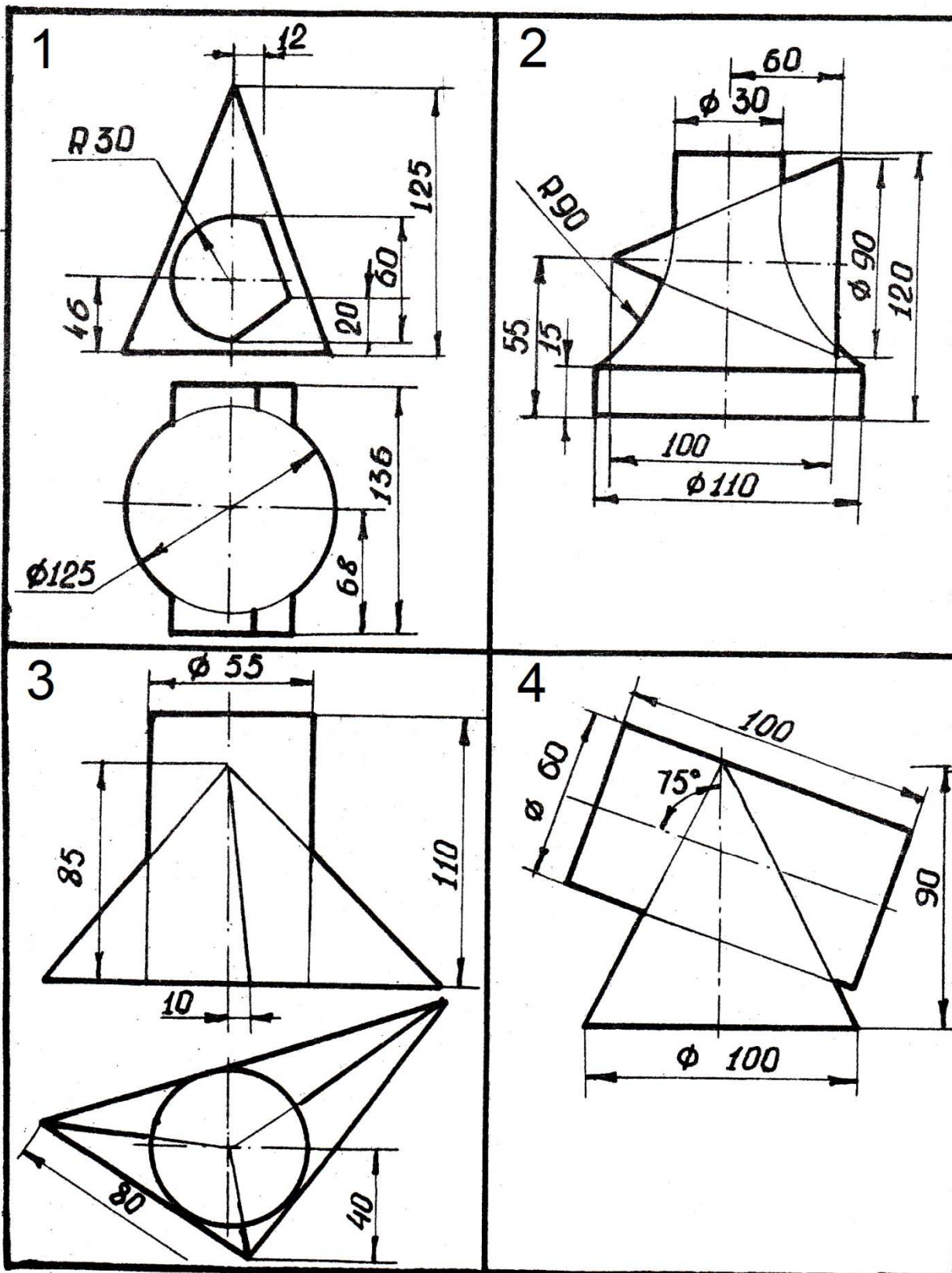


Рис. 2.5 Алгоритм построения линии пересечения поверхностей методом сферических концентрических сфер.

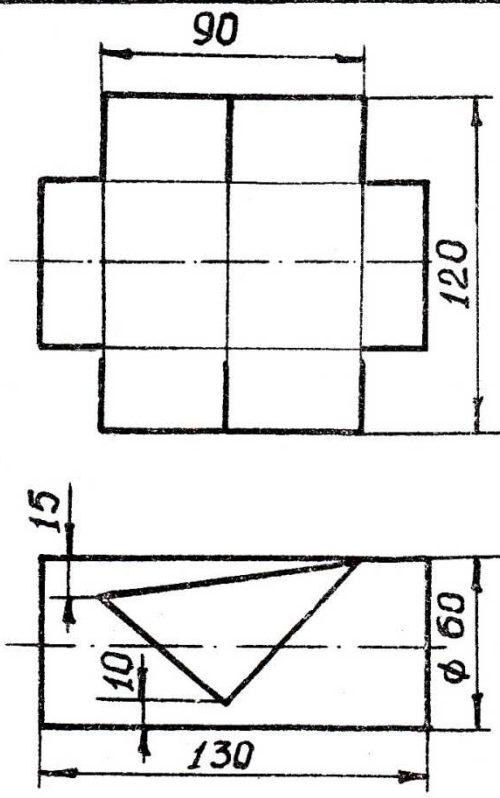
## Контрольные вопросы

1. В каком случае точка принадлежит поверхности?
2. Дайте определение образующей.
3. Какие методы нахождения точки принадлежащей поверхности Вам известны?
4. Какой метод построения линии пересечения поверхности следует использовать если обе пересекающиеся поверхности проецирующие?
5. Изложите сущность метода секущих плоскостей, применяемого для построения линии взаимного пересечения поверхностей?
6. Изложите сущность метода концентрических сфер, применяемого для построения линии взаимного пересечения поверхностей?
7. В каких случаях применим метод вспомогательных концентрических сфер?
8. Каким образом определяется центр секущих сфер в методе вспомогательных концентрических сфер?
9. Каким условиям должна удовлетворять величина радиуса секущей сферы в методе вспомогательных концентрических сфер?
10. Изложите сущность метода образующих, применяемого для построения линии взаимного пересечения поверхностей?

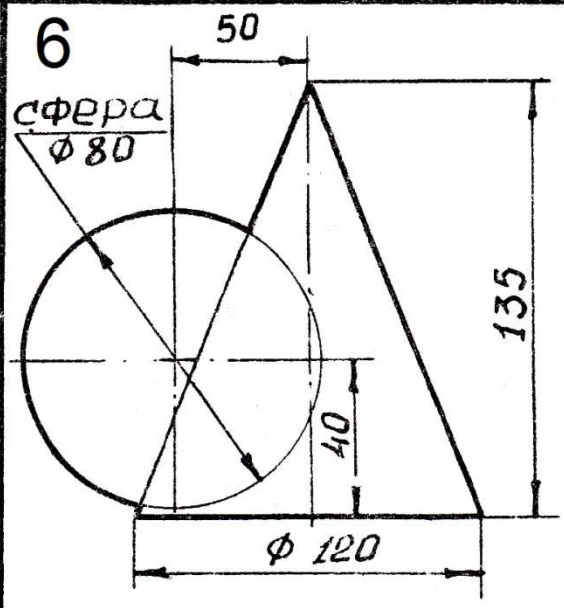
# ЗАДАНИЯ



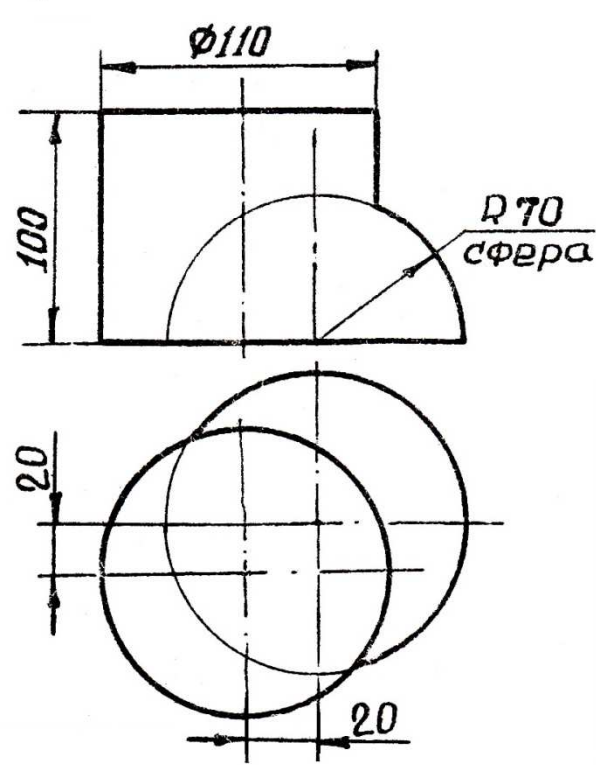
5



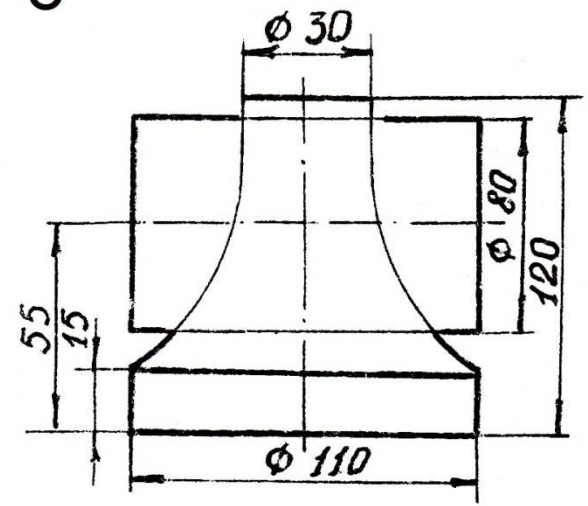
6

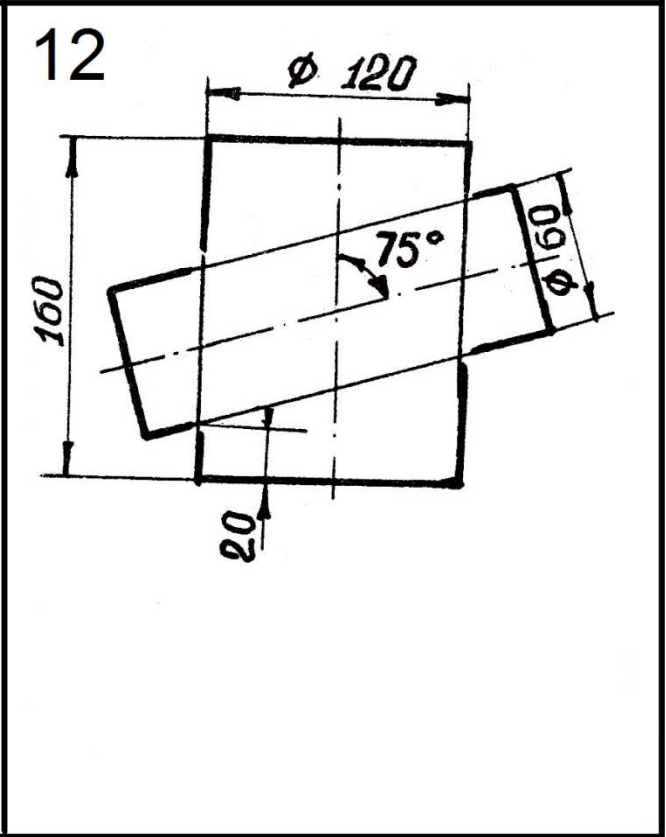
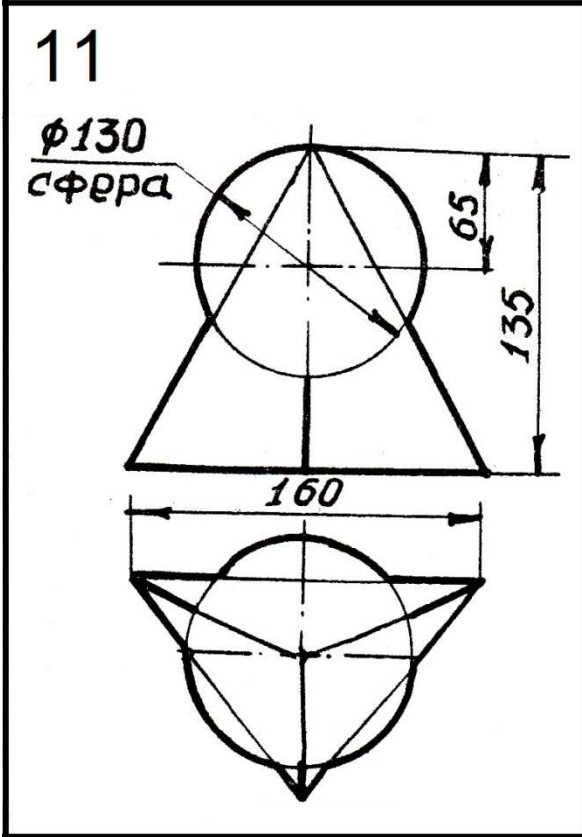
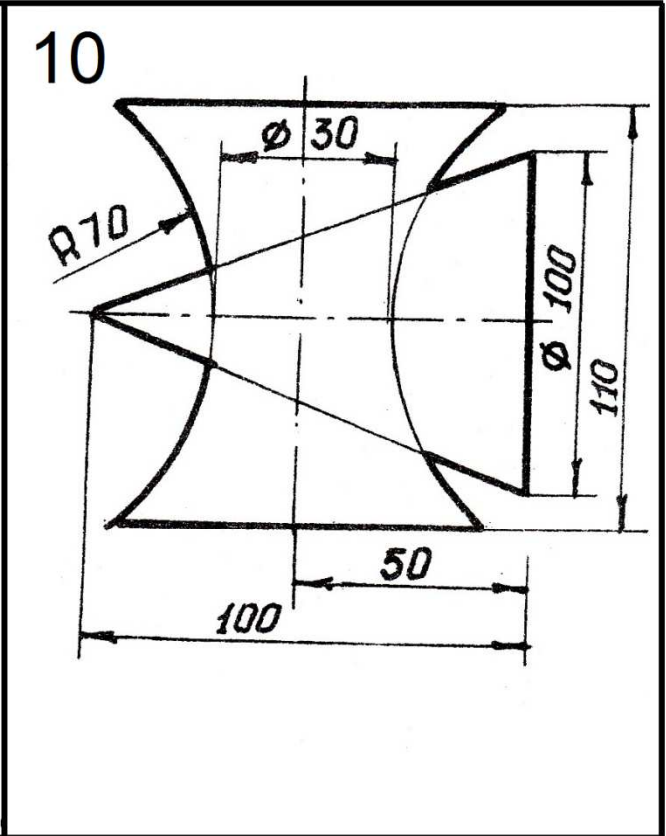
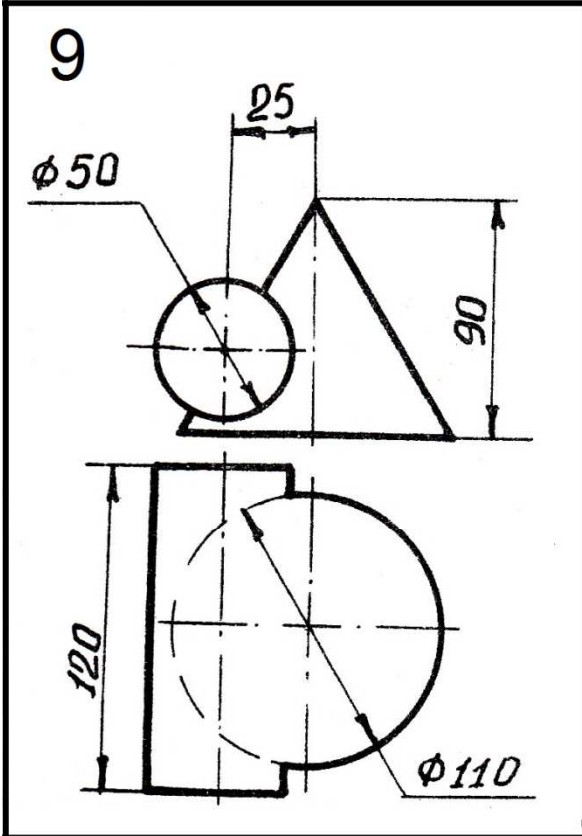


7

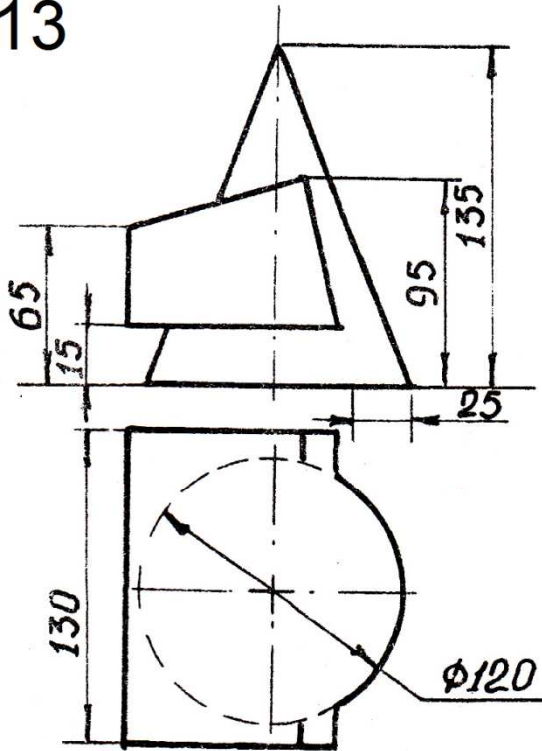


8

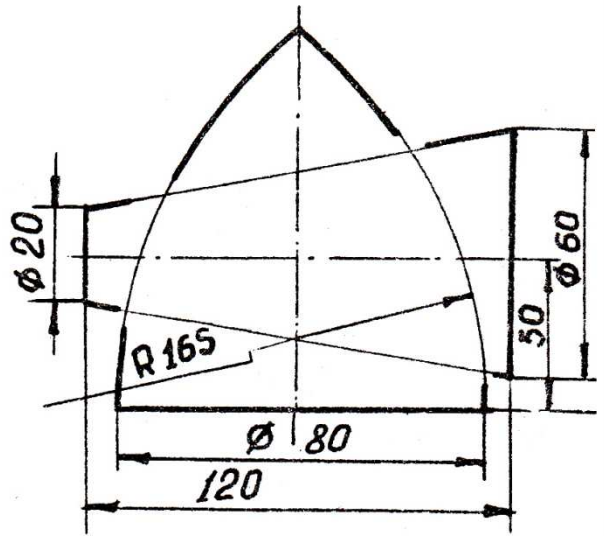




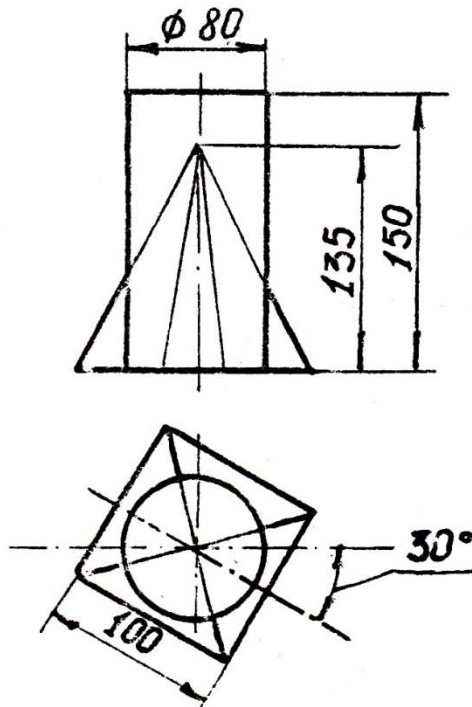
13



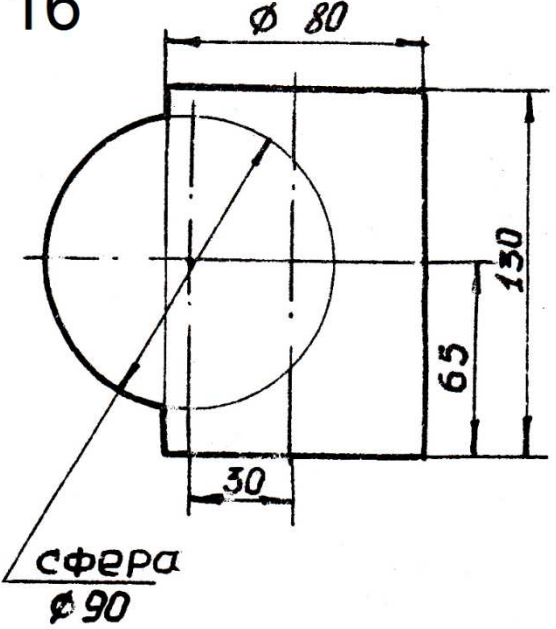
14



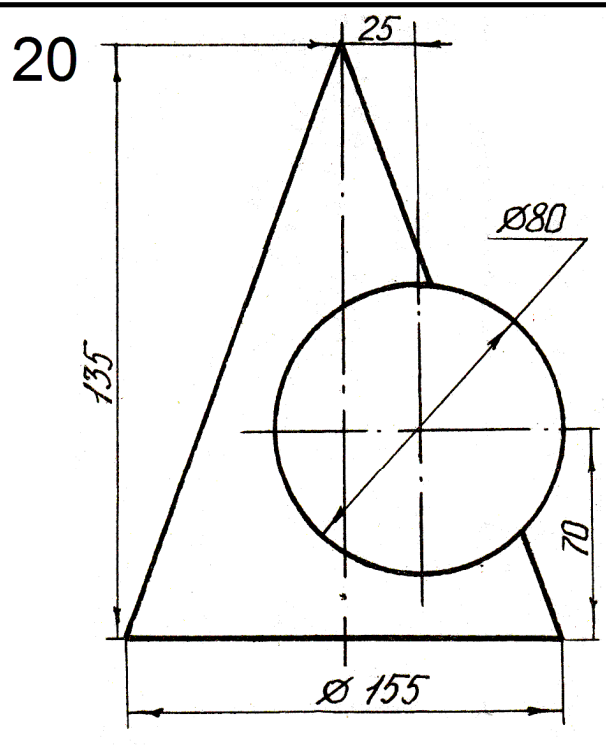
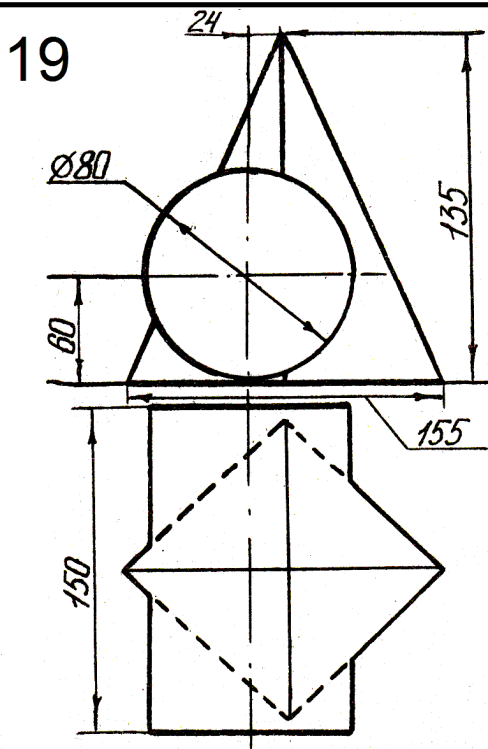
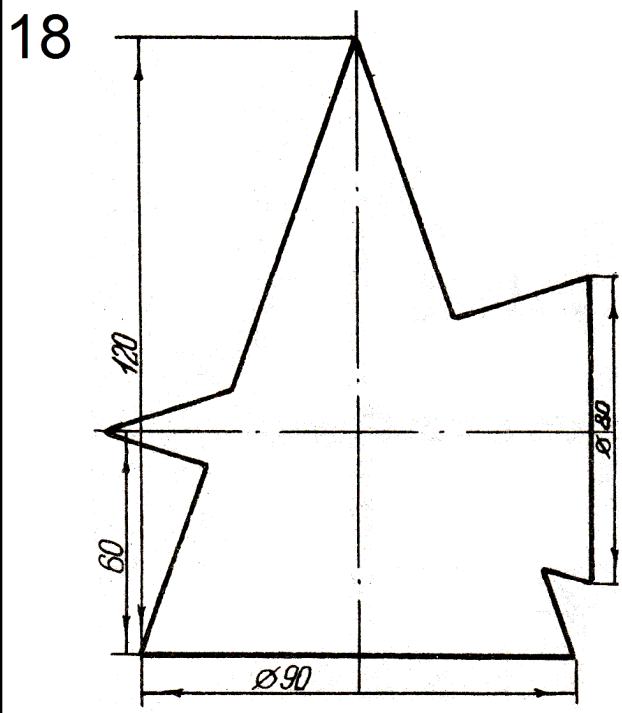
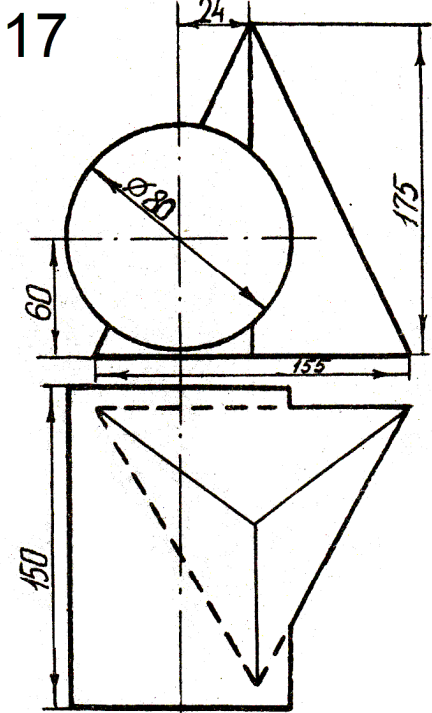
15



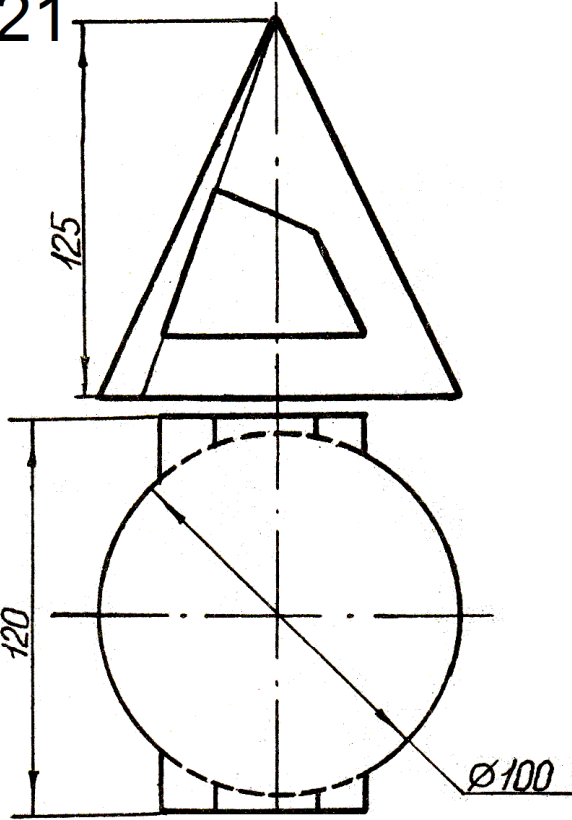
16



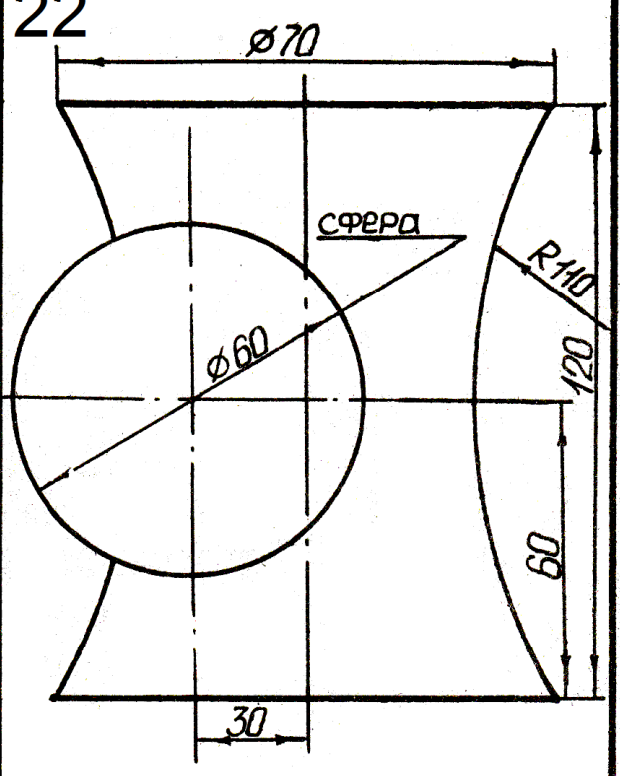




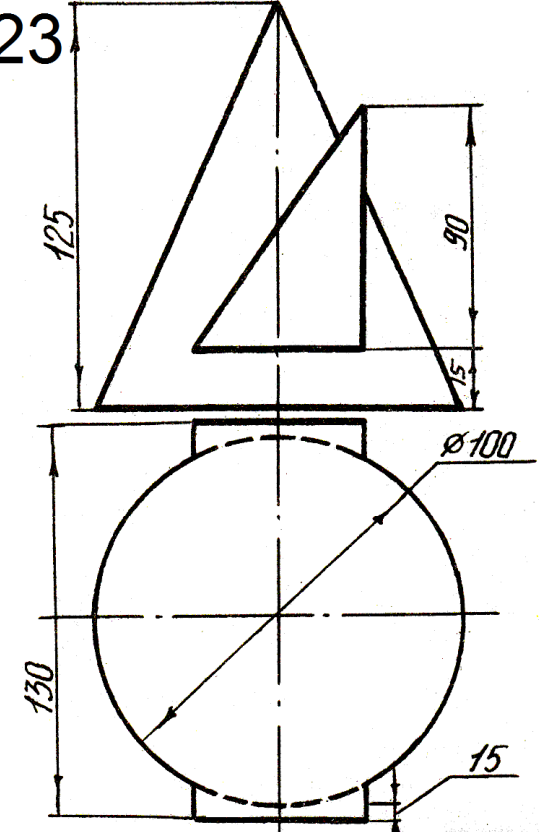
21



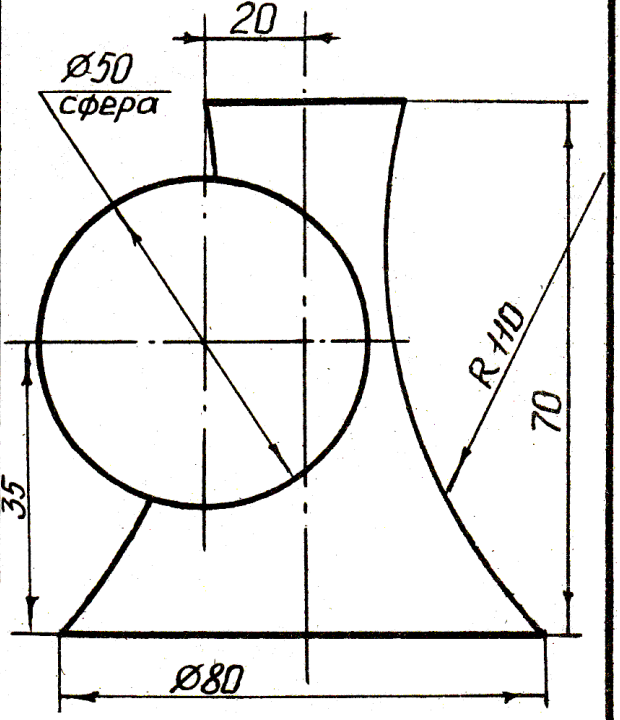
22



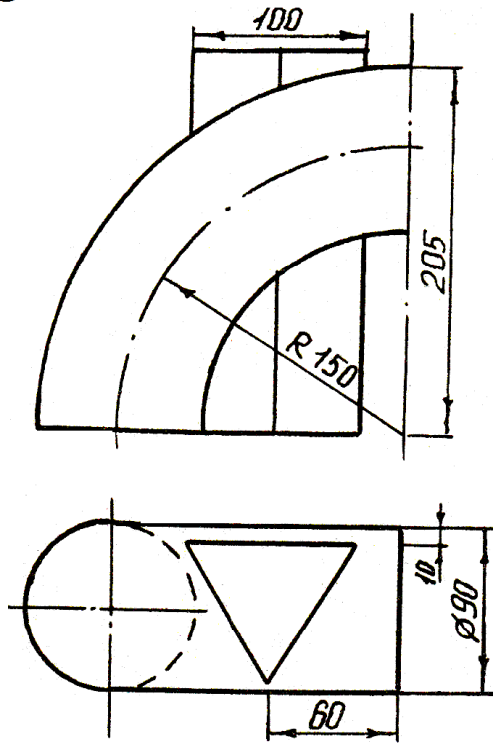
23



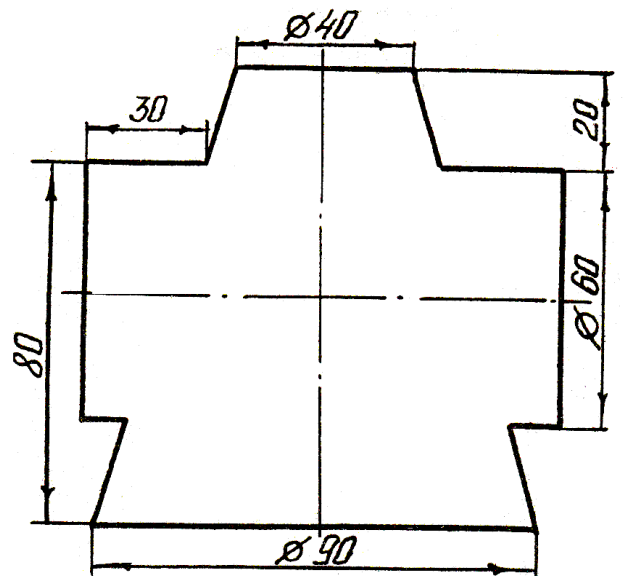
24



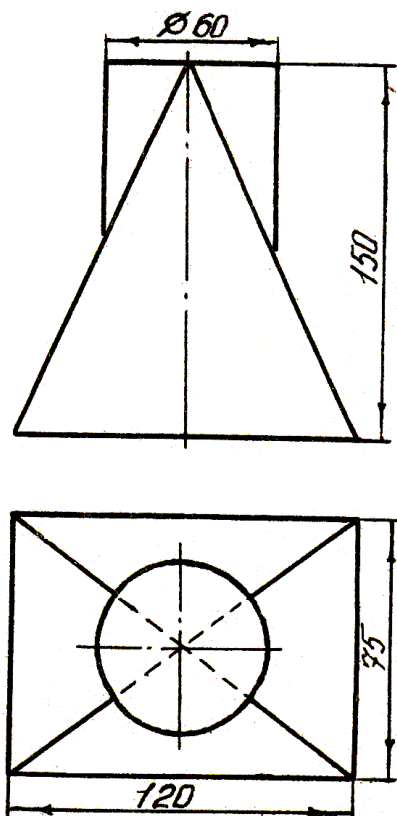
25



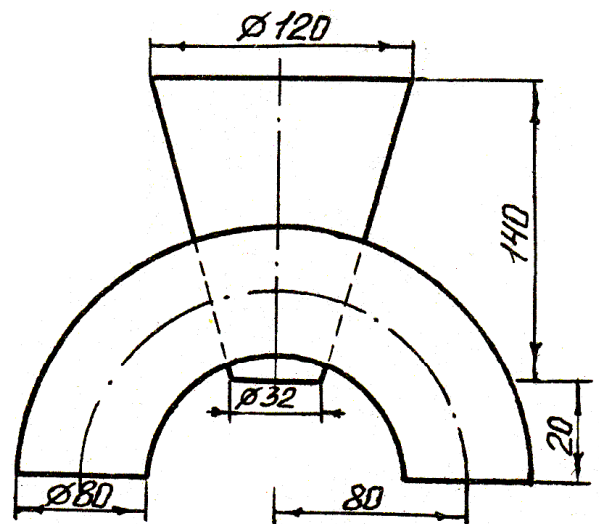
26



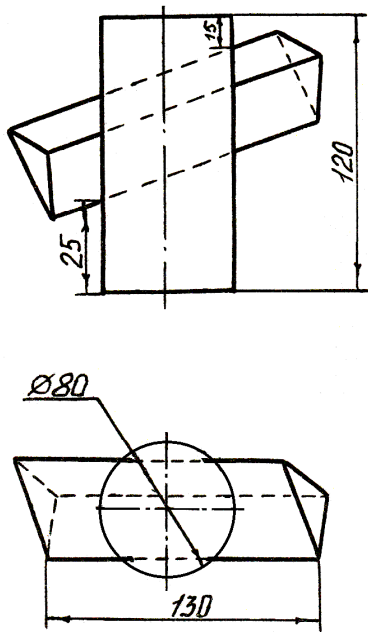
27



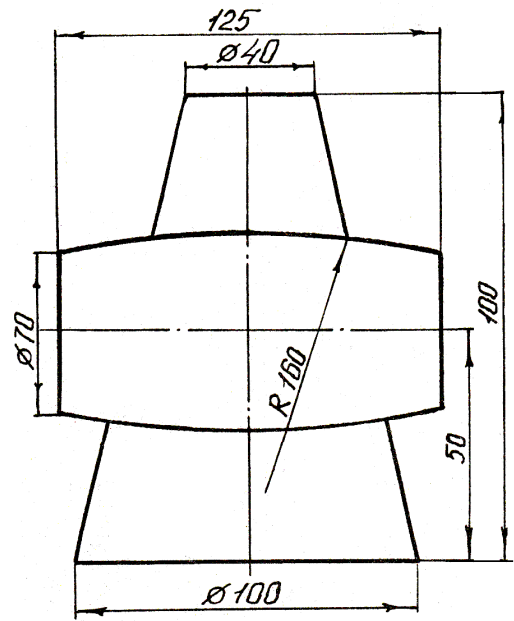
28



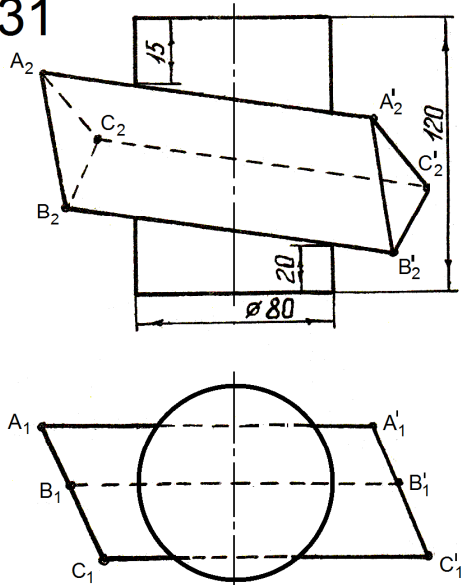
29



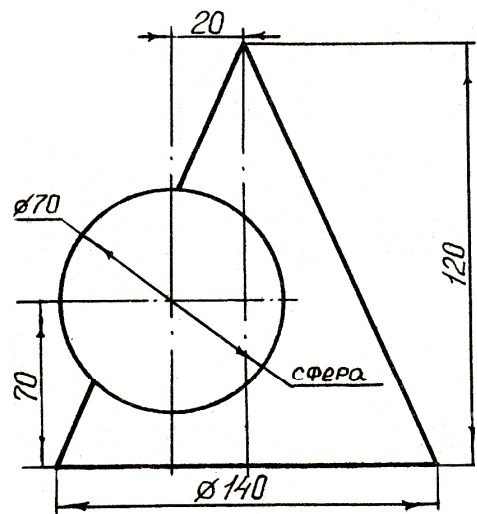
30



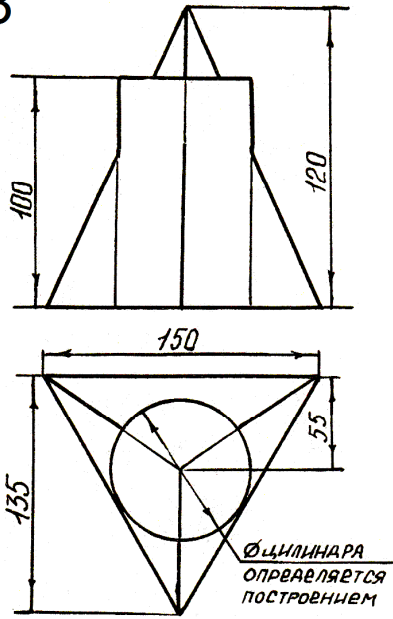
31



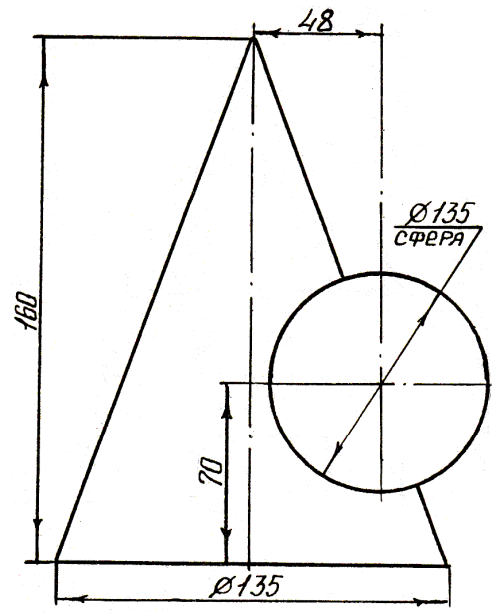
32



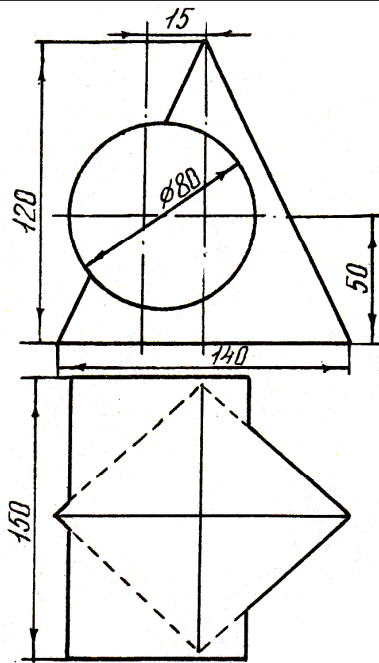
33



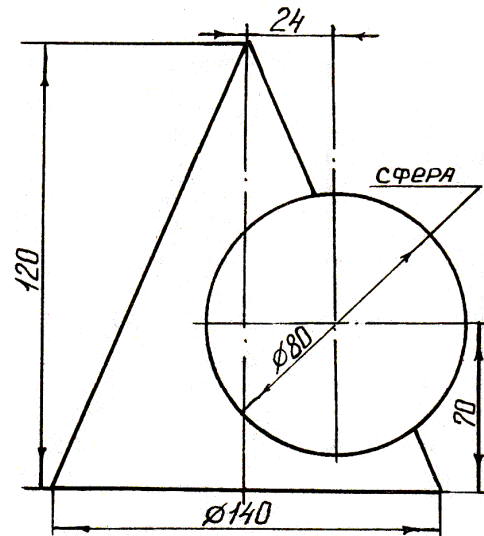
34



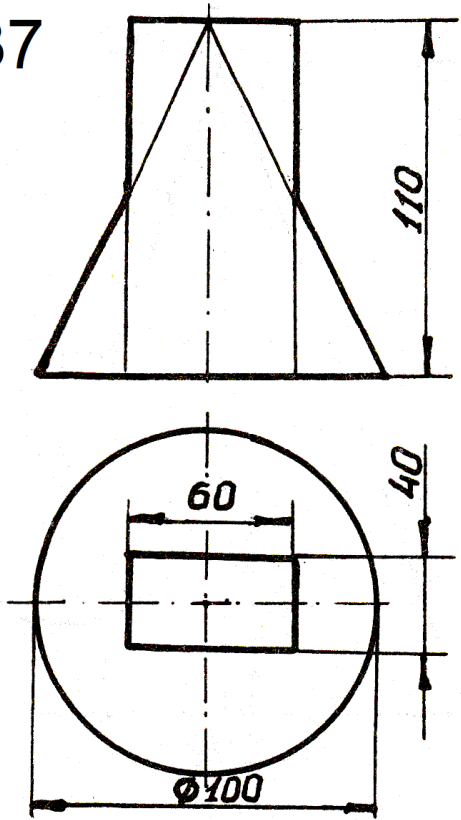
35



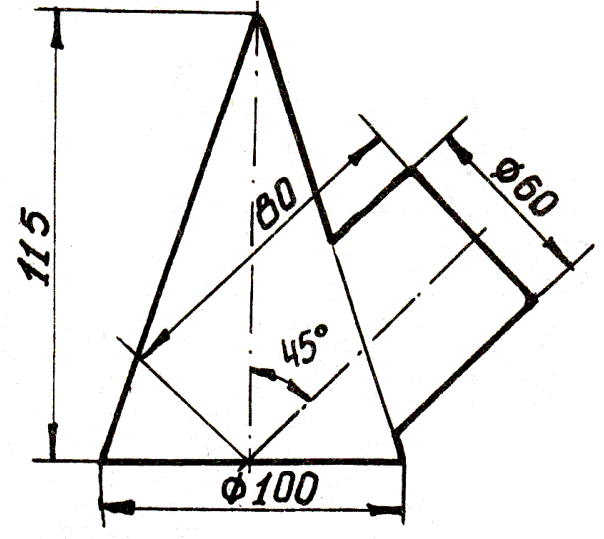
36



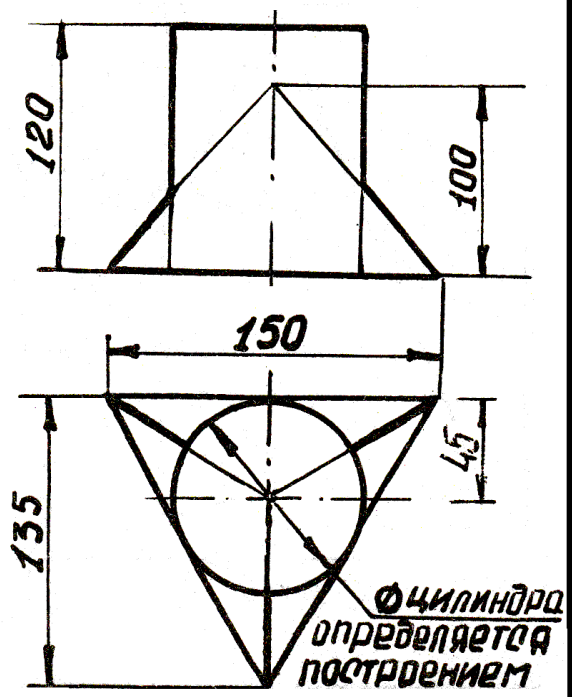
37



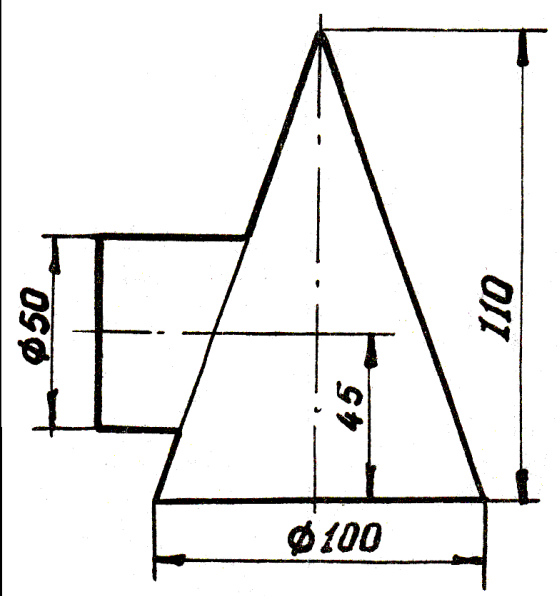
38



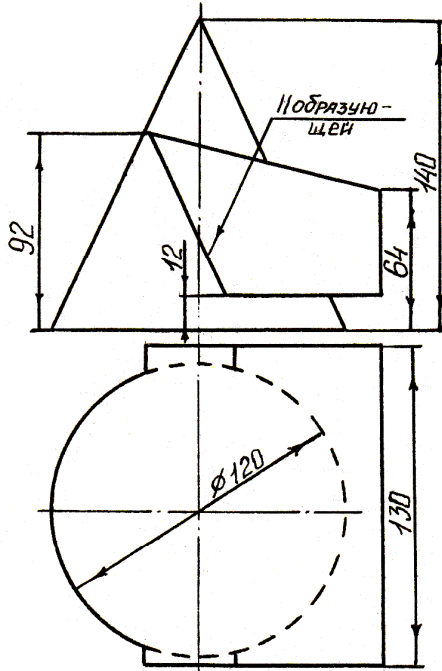
39



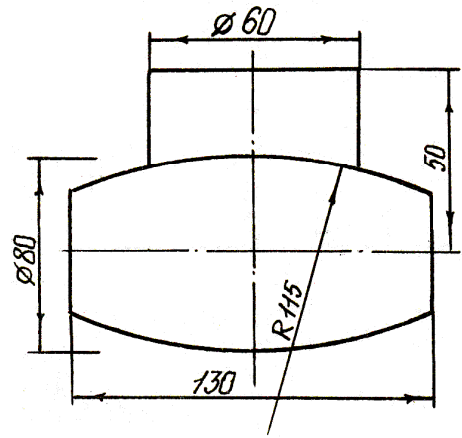
40



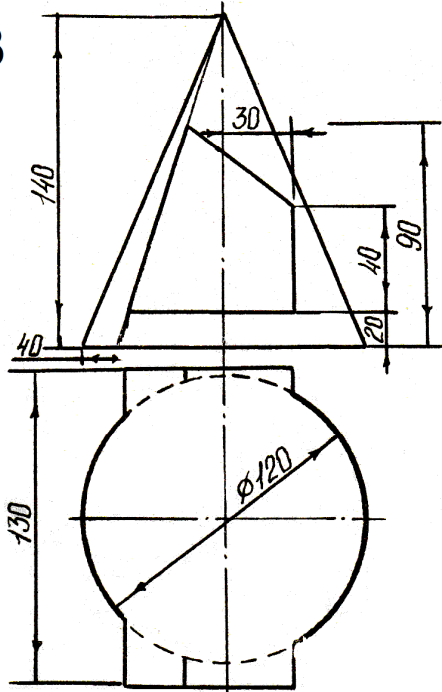
41



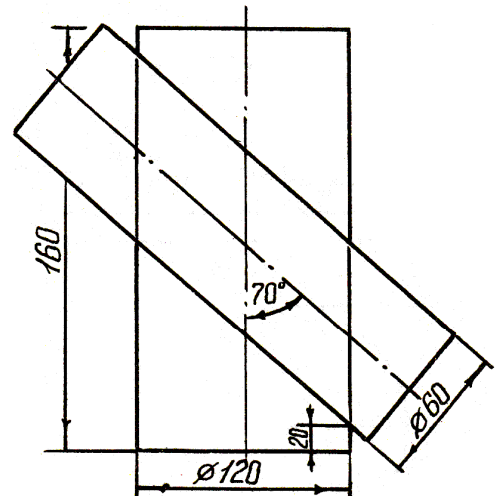
42



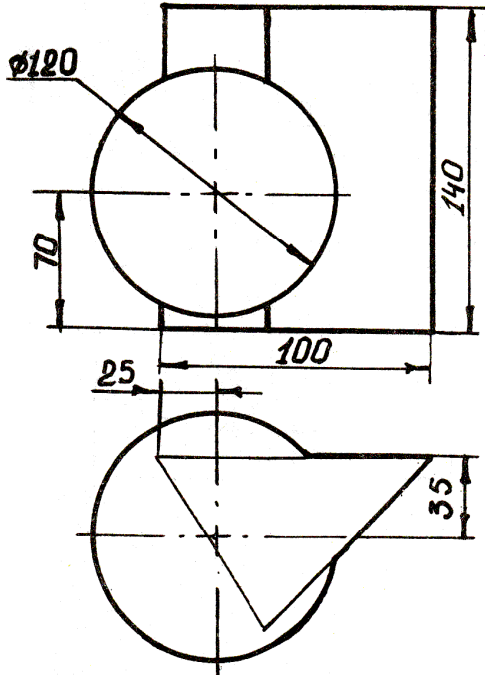
43



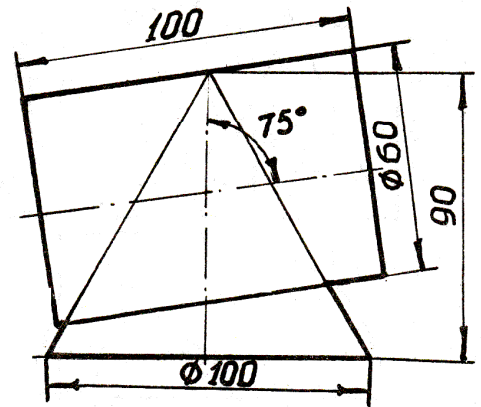
44



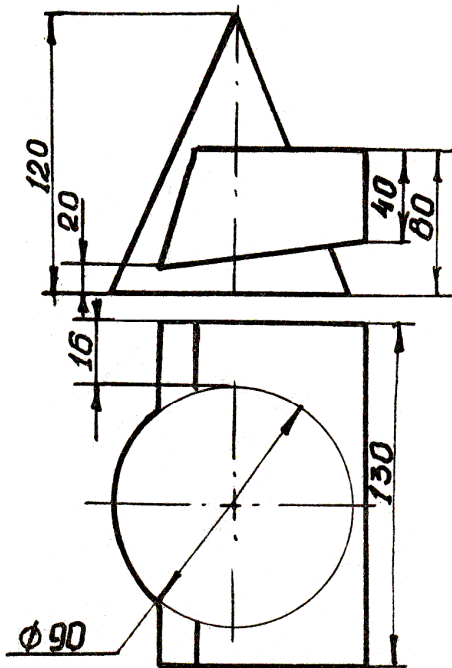
45



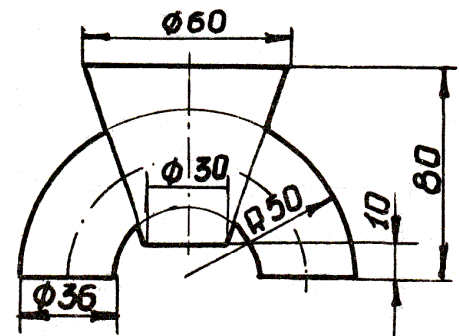
46



47



48





## СПИСОК ЛИТЕРАТУРЫ

1. Начертательная геометрия: [Текст]: учебник: рек. МО РФ / Крылов Н.Н. [и др.]; под ред. Н.Н. Крылова. – М.: Высш. шк., 2007.- 223 с.:
2. Гордон В.О. Сборник задач по курсу начертательной геометрии: Учебное пособие./ В.О. Гордон, Ю.Б. Иванов, Т.Е. Солнцева. – М.: Высш. шк., 2000 –319 с.
3. Миронова, Р.С.Инженерная графика : учебник. - 2-е изд., испр. и доп. - М. : Высш. шк. : Академия, 2001. - 287 с.
4. Миронова, Р.С.Сборник заданий по инженерной графике [Текст] : учеб. пособие. - 2-е изд. - М. : Высш. шк. : Academia, 2001. - 262 с.
5. Гордон В.О. Курс начертательной геометрии [Текст]: Учебное пособие. / В.О. Гордон, М.А. Семенов – Огиевский; Под ред. В.О. Гордона, Ю.Б. Иванова. – М.: Высшая школа, 2002. – 270 с.
6. Белов, Н.В. Начертательная геометрия [Текст]: учебник для вузов / Н.В. Белов, А.А. Виксель. – Л.: Стройиздат, 1969. – 288 с.