

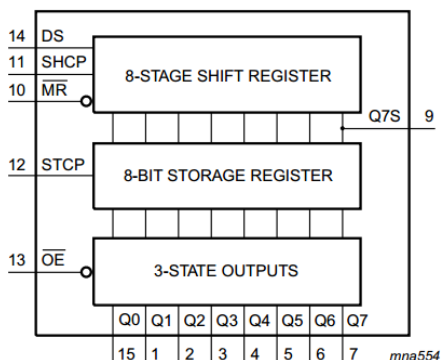
Министерство науки и высшего образования  
Российской Федерации

Федеральное государственное бюджетное образовательное  
учреждение высшего образования  
«Воронежский государственный технический университет»

Кафедра конструирования и производства радиоаппаратуры

## МЕТОДИЧЕСКИЕ УКАЗАНИЯ

по самостоятельной работе по дисциплинам «Цифровые интегральные схемы и микропроцессоры» по направлению 11.03.03 «Конструирование и технология электронных средств» (профиль «Проектирование и технология радиоэлектронных средств») и дисциплине «Электроника и микропроцессорная техника» направления 12.03.01 «Приборостроение» (профиль «Приборостроение») всех форм обучения



Воронеж 2021

УДК 621.3.049.7.002 (075)  
ББК 38.54

**Составители:**

канд. техн. наук А.В. Турецкий,  
канд. техн. наук М.В. Хорошайлова.

Методические указания по самостоятельной работе по дисциплинам «Цифровые интегральные схемы и микропроцессоры» по направлению 11.03.03 «Конструирование и технология электронных средств» (профиль «Проектирование и технология радиоэлектронных средств») и дисциплине «Электроника и микропроцессорная техника» направления 12.03.01 «Приборостроение» (профиль «Приборостроение») всех форм обучения / ФГБОУ ВО «Воронежский государственный технический университет»; сост.: А.В. Турецкий, М.В. Хорошайлова Воронеж, 2021.16 с.

Основной целью указаний является организация самостоятельного изучения дисциплин «Конструкторско-технологические системы», «Электроника и микропроцессорная техника».

Предназначены для проведения самостоятельной работы по дисциплин «Конструкторско-технологические системы», «Электроника и микропроцессорная техника».

Методические указания подготовлены в электронном виде и содержатся в файле SRS CISMP.pdf.

Библиогр.: 3 назв.

**УДК 621.3.049.7.002 (075)**  
**ББК 38.54**

**Рецензент** - О.Ю. Макаров, д-р техн. наук, проф.  
кафедры конструирования и производства  
радиоаппаратуры ВГТУ

*Издается по решению редакционно-издательского совета Воронежского государственного технического университета*

## **1. ЦЕЛИ ОСВОЕНИЯ ДИСЦИПЛИНЫ**

**Цель изучения дисциплины** состоит в получении студентами знаний принципов анализа и расчета типовых схемотехнических решений, используемых при построении электронных схем, а также комплексу вопросов, связанных с синтезом, эффективным использованием и правильной эксплуатацией аналоговых, импульсных и цифровых электронных устройств автоматизированных систем контроля и управления в радиоэлектронной технике.

**Для достижения цели ставятся задачи** связанные с Изучение вопросов, связанных с устройством и построением типовых электронных узлов различных автоматизированных систем контроля и управления физическими объектами и процессами в радиоэлектронной технике.

## **2. ТЕМЫ, ПОДЛЕЖАЩИЕ ОСВОЕНИЮ**

1. Введение
2. Микроконтроллерная платформа
3. Понятие ШИМ и АЦП
4. Измеритель влажности и температуры DHT11.
5. Знакосинтезирующий LCD индикатор
6. Часы реального времени (RTC)
7. Семисегментные индикаторы.
8. Входные сдвиговые регистры
9. Светодиодные матрицы
10. SPI интерфейс
11. Матричные клавиатуры
12. Входные сдвиговые регистры
13. ИК приемники
14. Аппаратные прерывания
15. Силовые элементы
16. Шина I2C
17. Датчики Холла
18. Датчики шума

19. Графические LCD дисплеи
20. Использование радиоканала при передачи информации
21. Резистивные датчики уровня жидкости
22. Термопары
23. Пирозлектрические датчики
24. Аналоговые датчики температуры
25. Цифровые датчики температуры
26. Модули беспроводной передачи данных
27. Фоторезисторы
28. Электродвигатели постоянного тока.
29. Дисплеи с аппаратной поддержкой индикации
30. Контроллеры матриц
31. Шаговые двигатели
32. Сервоприводы
33. Светодиоды с пиксельной адресацией

### **3. МЕТОДИЧЕСКИЕ УКАЗАНИЯ ДЛЯ СТУДЕНТОВ ПО ОСВОЕНИЮ ДИСЦИПЛИНЫ**

Система университетского образования предполагает рациональное сочетание таких видов учебной деятельности, как лекции, практические занятия, самостоятельная работа студентов, а также контроль полученных знаний.

- Лекция представляет собой систематическое, последовательное изложение учебного материала. Это – одна из важнейших форм учебного процесса и один из основных методов преподавания в вузе. На лекциях от студента требуется не просто внимание, но и самостоятельное оформление конспекта. Качественный конспект должен легко восприниматься зрительно, в его тексте следует соблюдать абзацы, выделять заголовки, пронумеровать формулы, подчеркнуть термины. В качестве ценного совета рекомендуется записывать не каждое слово лектора (иначе можно потерять мысль и начать писать автоматически, не вникая в смысл), а постараться понять ос-

новную мысль лектора, а затем записать, используя понятные сокращения.

- Практические занятия позволяют научиться применять теоретические знания, полученные на лекции при решении конкретных задач. Чтобы наиболее рационально и полно использовать все возможности практических занятий для подготовки к ним необходимо: следует разобрать лекцию по соответствующей теме, ознакомиться с соответствующим разделом учебника, проработать дополнительную литературу и источники, решить задачи и выполнить другие письменные задания.

- Самостоятельная работа студентов способствует глубокому усвоению учебного материала и развитию навыков самообразования. Самостоятельная работа предполагает следующие составляющие:

- работа с текстами: учебниками, справочниками, дополнительной литературой, а также проработка конспектов лекций;

- выполнение домашних заданий и подготовка к лабораторным работам;

- работа над темами для самостоятельного изучения;

- участие в работе студенческих научных конференций, олимпиад;

- подготовка к зачету и выполнение курсовой работы.

Кроме базовых учебников рекомендуется самостоятельно использовать имеющиеся в библиотеке учебно-методические пособия. Независимо от вида учебника, работа с ним должна происходить в течение всего семестра. Эффективнее работать с учебником не после, а перед лекцией.

При ознакомлении с каким-либо разделом рекомендуется прочитать его целиком, стараясь уловить общую логику изложения темы. При повторном чтении хорошо акцентировать внимание на ключевых вопросах и основных формулах. Можно составить их краткий конспект.

Степень усвоения материала проверяется следующими видами контроля:

- текущий (опрос, проверка расчетов на практических работах, отчет лабораторных работ);

- промежуточный (курсовая работа, зачет с оценкой).

Экзамен – форма проверки знаний и навыков, полученных на лекционных и практических занятиях. Сдача всех экзаменов, предусмотренных учебным планом на данный семестр, является обязательным условием для допуска к экзаменационной сессии.

Для успешной сдачи экзамена необходимо выполнить следующие рекомендации – готовиться к экзамену следует систематически, в течение всего семестра. Интенсивная подготовка должна начаться не позднее, чем за месяц-полтора до экзамена. Данные перед экзаменом три-четыре дня эффективнее всего использовать для повторения.

## **5. Примерный перечень оценочных средств**

### **Примерный перечень заданий для подготовки к тестированию**

#### **Критерии оценки заданий:**

4 – задание выполнено верно и дан развернутый ответ

3 – задание выполнено верно, но нет подробного описания решения

2 – имеются незначительные арифметические или логические погрешности, опiski,

1 – задание не выполнено, но имеется правильный подход к решению,

0 – в остальных случаях.

**Методика проведения:** проводится в аудитории для практических занятий (во время самостоятельной работы), используется письменный метод контроля, применяется фронтальная форма, время выполнения задания – в течение 30 минут (2 недели), задания выполняются без использования/с использова-

нием справочной литературы и/или средств коммуникации, [результат сообщается на следующий день].

### **Набор контрольных заданий:**

#### Вариант 1

- 1 – Что входит в состав программной части платформы Arduino?
- 2 – Как происходит динамический опрос матричной клавиатуры?
- 3 – Каково назначение выводов микросхемы 74НС165, и каков принцип работы сдвигового регистра?

#### Вариант 2

- 1 – Что входит в состав аппаратной части платформы Arduino?
- 2 – Почему интерфейс SPI называется полнодуплексный?
- 3 – Для чего нужны подтягивающие резисторы?

#### Вариант 3

- 1 – Каким образом формируется символ в ЖК дисплее?
- 2 – Какие линии обмена данными использует SPI интерфейс?
- 3 – Как выбирается вид подтяжки резисторов?

#### Вариант 4

- 1 – Как использовать русские символы на ЖК-дисплее?
- 2 – Каковы особенности применения каскадного соединения сдвиговых регистров?
- 3 – Каковы преимущества шины I2C?

#### Вариант 5

- 1 – Каким образом определяется адрес устройства на шине I2C?
- 2 – Каким образом формируется изображение на светодиодной матрице?
- 3 – Каким образом формируется адрес устройства на шине I2C?

### Вариант 6

- 1 – Каков принцип действия датчика DHT11?
- 2 – Что за порядок сдвига MSBFIRST и LSBFIRST?
- 3 – Почему линии портов в микросхеме PCF8574 называются «квази-двунаправленные»?

### Вариант 7

- 1 – Назовите основные команды библиотек LiquidCrystal и LiquidCrystal\_I2C?
- 2 – Какой алгоритм работы с микросхемой 74HC595?
- 3 – Почему не требуется применение подтягивающих резисторов при использовании микросхемы PCF8574?

### Вариант 8

- 1 – Для чего нужен модуль часов реального времени?
- 2 – Что такое сдвиговый регистр, для чего он используется?
- 3 – Каковы основные команды библиотеки Wire?

### Вариант 9

- 1 – Каким образом RTC подключается к платформе?
- 2 – Каково назначение динамической индикации?
- 3 – Опишите принцип работы ИК пульта и приемника ИК сигналов.

### Вариант 10

- 1 – Каково назначение функций settime и gettime в RTC?
- 2 – Как подключается модуль семисегментного индикатора?
- 3 – Что содержит в себе ИК приемник?

## **Примерный перечень заданий для решения стандартных задач**

### Вариант 1

- 1 – Каковы технические характеристики LCD 5110?
- 2 – Каким образом используется «паразитное питание» при работе DS18B20.
- 3 – Каковы области применения Bluetooth модуля HC06?



## Вариант 2

- 1 – Какие основные команды библиотеки Adafruit\_GFX?
- 2 – Какие достоинства и недостатки полупроводниковые датчики температуры имеют перед термопарой?
- 3 – Почему во время загрузки команды Bluetooth модуль надо отключить от питания?

## Вариант 3

- 1 – Каким образом кодируется картинка в LCD 5110?
- 2 – Каковы достоинства и недостатки датчика температуры DS18B20?
- 3 – Каким образом можно изменить название Bluetooth модуля HC06 в сети и пароль?

## Вариант 4

- 1 – Каковы технические характеристики передатчика FS100A?
- 2 – Каковы достоинства и недостатки датчика температуры LM35?
- 3 – Для чего используется Saleae logic Analyzer?

## Вариант 5

- 1 – Каким образом обеспечить работу одновременно нескольких комплектов приемопередатчиков FS100A?
- 2 – Каким образом можно увеличить чувствительность пиродатчика?
- 3 – Каким образом используется датчик Холла в приборостроении?

## Вариант 6

- 1 – Как увеличить дальность радиосвязи приемопередатчика?
- 2 – Какое устройство у модуля HC-SR501.
- 3 – Принцип действия датчика шума. Способ получения цифрового сигнала от датчика шума.

## Вариант 7

- 1 – Опишите принцип работы резистивного датчика уровня жидкости
- 2 – Каким образом опрашивается микросхема МАХ 6675?
- 3 – Как используется фоторезистор в приборостроении?

#### Вариант 8

- 1 – Какие достоинства и недостатки резистивных датчиков уровня жидкости?
- 2 – С какой целью компенсируется температура холодного конца термопары?
- 3 – Каким образом разбивают 3D модель детали на слои для подготовки к печати?

#### Вариант 9

- 1 – Каковы достоинства и недостатки термопар?
- 2 – Каков принцип действия пиродатчика?
- 3 – Каковы схемотехнические решения подключения двигателя постоянного тока к микроконтроллерам?

#### Вариант 10

- 1 – Каков принцип действия микросхемы МАХ 6675?
- 2 – Каковы области применения пиродатчиков?
- 3 – Каковы принцип действия шаговых двигателей?

## Примерный перечень заданий для решения при- кладных задач

1	<p>Какие параметры влияют на точность АЦП?</p> <p>Варианты ответа (выберите один или несколько правильных):</p> <p>а) напряжение питания;</p> <p>б) количество разрядов;</p> <p>в) величина опорного напряжения и разрядность;</p> <p>г) частота дискретизации.</p>
2	<p>Для чего используется ШИМ в микроконтроллерах?\</p> <p>Варианты ответа (выберите один или несколько правильных):</p> <p>а) для увеличения быстродействия;</p> <p>б) для аналогового управления нагрузкой;</p> <p>в) для расширения количества портов;</p> <p>г) для увеличения точности АЦП.</p>
3	<p>Для чего используются микросхемы RTC?</p> <p>а) для подсчета текущего времени и даты;</p> <p>б) для организации интерфейса SPI;</p> <p>в) для преобразования последовательного цифрового кода в параллельный;</p> <p>г) для управления мощной нагрузкой.</p>
4	<p>Для чего используется динамическая индикация?</p> <p>а) для увеличения быстродействия;</p> <p>б) для регулировки яркости;</p> <p>в) для увеличения количества разрядности индикатора;</p> <p>г) ни один из вариантов не является правильным.</p>
5	<p>Какое количество выводов у четырехразрядного семисегментного индикатора?</p> <p>Варианты ответа (выберите один или несколько правильных):</p> <p>а) 7;</p> <p>б) 8;</p> <p>в) 12;</p> <p>г) 10</p>
6	<p>К какому виду относится интерфейс SPI?</p> <p>Варианты ответа (выберите один или несколько правильных):</p> <p>а) параллельный;</p> <p>б) последовательный симплексный;</p> <p>в) последовательный дуплексный;</p> <p>г) параллельный симплексный.</p>
7	<p>Какое количество выводов у интерфейса SPI?\</p> <p>Варианты ответа (выберите один или несколько правильных):</p> <p>а) 2;</p> <p>б) 8;</p>

	в) 16; г) 4.
8	При каком количестве кнопок, более выгоднее использовать матричную клавиатуру? Варианты ответа (выберите один или несколько правильных): а) более 2; б) более 4; в) более 8; г) более 16.
9	Какое количество адресов у интерфейса ПС? Варианты ответа (выберите один или несколько правильных): а) 8; б) 127; в) 256; г) 512.
10	Какую разрядность имеют адреса ПС? Варианты ответа (выберите один или несколько правильных): а) 8; б) 16; в) 4; г) 10.

### Примерный перечень вопросов для подготовки к экзамену

1. Платформа Arduino. Электрические параметры. Классификация платформ в зависимости от назначения. Виды портов, назначение. Команды СИ работы с портами.
2. Понятие ШИМ. Области применения ШИМ. Команды СИ работы с ШИМ.
3. Измеритель влажности и температуры DHT11. Назначение, команды библиотеки для работы с DHT11. Условный оператор If и switch ... case.
4. LCD индикатор DV1602. Параметры индикатора. Команды работы с библиотекой LCD индикатора LiquidCrystal\_I2C. Операторы циклов for и do ... while.

5. Часы реального времени (RTC DS1302). Назначение. Библиотека для работы с RTC. Команды библиотеки. Типы переменных в СИ.
6. Семисегментные индикаторы. Виды. Принцип формирования изображения на семисегментном индикаторе. Понятие динамической индикации. Массивы в СИ. Команды для работы с последовательным портом Serial.
7. Сдвиговый регистр 74НС595. Назначение, принцип работы. Назначение выводов 74НС595. Битовые операторы СИ.
8. Светодиодная матрица 1588AS. Назначение, принцип работы. Использование последовательного включения 74НС595. Логические операции языка СИ.
9. SPI интерфейс. Выводы Arduino для работы с SPI. Команды библиотеки SPI.
10. Матричная клавиатура. Динамический опрос клавиатуры. Математические функции языка СИ
11. Входной сдвиговый регистр 74НС165. Назначение, принцип работы. Назначение выводов 74НС165. Назначение подтягивающих резисторов.
12. ИК приемник VS1838В. Назначение. Порядок подключения. Команды библиотеки для работы с ИК приемником.
13. Применение транзистора для управления мощной нагрузкой. Особенности включения индуктивной нагрузки.
14. Шина I2C. Порты Arduino для работы с I2C. Команды библиотеки Wire для работы с I2C.
15. Дисплей Nokia 5110 Параметры дисплея. Команды работы с библиотекой Adafruit\_GFX.
16. Передатчик FS100А и приемник MX-RM-5V. Параметры комплекта передатчика и приемника. Команды библиотеки iarduino\_RF433.
17. Датчик уровня жидкости. Схема и принцип действия, подключение к Arduino.

18. Термопары К-типа. Микросхема MAX6675. Структурная схема микросхемы MAX6675. Команды библиотеки для работы с микросхемой MAX6675.
19. Пирозлектрический датчик HC-SR501. Принцип действия пирозлектрического датчика. Назначение выводов и органов управления HC-SR501.
20. Датчик температуры LM 35. Характеристики, параметры, назначение выводов, способ подключения к Arduino.
21. Датчик температуры DS18B20. Характеристики, параметры, назначение выводов, способ подключения к Arduino. Команды библиотеки OneWire.
22. Фоторезистор. Параметры, схема подключения к Arduino.
23. Электродвигатель постоянного тока. Схемы подключения электродвигателей, H-мост.
24. Дисплей на базе контроллера TM1637. Динамическая индикация. Команды библиотеки TM1637.h.
25. Светодиодная матрица с контроллером max7219. Динамическая индикация. Команды библиотеки Max72xxPanel.
26. Шаговый двигатель 28BYJ-48. Принцип действия шагового двигателя. Контроллер для работы с шаговым двигателем. Команды библиотеки Stepper\_28BYJ.h.
27. Сервопривод SG90. Принцип действия сервопривода. Команды библиотеки Servo.h.
28. Светодиоды с пиксельной адресацией WS2812B. Принцип передачи сигнала в WS2812B. Команды библиотеки Adafruit\_NeoPixel.h.

## БИБЛИОГРАФИЧЕСКИЙ СПИСОК

1.Макаров О. Ю. «Электроника и микропроцессорная техника» Практикум: учеб. пособие [Электронный ресурс]. – Электрон. текстовые и граф. данные (5,0 Мб) / О. Ю. Макаров, А. В. Турецкий, М. В. Хорошайлова -Воронеж: ФГБОУ ВО «Воронежский государственный технический университет», 2019. – 1 электрон. опт. диск (CD-ROM).

2.Китаев Ю.В. Основы микропроцессорной техники : учебное пособие / Китаев Ю.В.. — Санкт-Петербург : Университет ИТМО, 2016. — 51 с. — Текст : электронный // Электронно-библиотечная система IPR BOOKS : [сайт]. — URL: <https://www.iprbookshop.ru/67484.html>

3.Рандин, Д. Г. Микроконтроллеры : учебно-методическое пособие / Д. Г. Рандин. — Самара : Самарский государственный технический университет, ЭБС АСВ, 2018. — 82 с. — Текст : электронный // Электронно-библиотечная система IPR BOOKS : [сайт]. — URL: <https://www.iprbookshop.ru/90629.html> (дата обращения: 04.11.2021). — Режим доступа: для авторизир. пользователей

## СОДЕРЖАНИЕ

1 Цели освоения дисциплины.....	3
2 Темы, подлежащие освоению .....	3
3 Методические указания для студентов по освоению дисциплины .....	4
5 Примерный перечень оценочных средств .....	6
Библиографический список.....	15



## МЕТОДИЧЕСКИЕ УКАЗАНИЯ

по самостоятельной работе по дисциплинам «Цифровые интегральные схемы и микропроцессоры» по направлению 11.03.03 «Конструирование и технология электронных средств» (профиль «Проектирование и технология радиоэлектронных средств») и дисциплине «Электроника и микропроцессорная техника» направления 12.03.01 «Приборостроение» (профиль «Приборостроение») всех форм обучения

Составители:

Турецкий Андрей Владимирович  
Хорошайлова Марина Владимировна

Компьютерный набор А.В. Турецкого

Подписано к изданию \_\_\_\_\_  
Уч.-изд. л.

ФГБОУ ВПО «Воронежский государственный  
технический университет»  
394026 Воронеж, Московский просп., 14