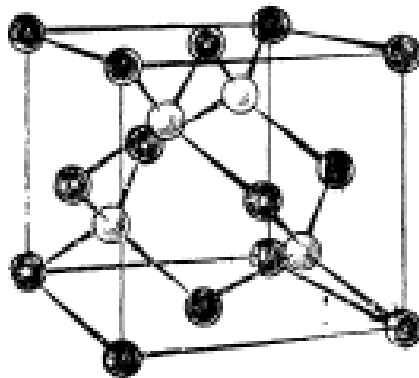


ФГБОУ ВО «Воронежский государственный технический университет»

Кафедра полупроводниковой электроники и наноэлектроники

МЕТОДИЧЕСКИЕ УКАЗАНИЯ
к выполнению лабораторных работ № 1, 2
по дисциплине
«Материалы электронной техники»
для студентов направления 11.03.04
«Электроника и наноэлектроника»
(профиль «Микроэлектроника и твердотельная электроника»)
очной формы обучения



Воронеж 2015

Составитель канд. техн. наук Е.П. Новокрещенова

УДК 621.382

Методические указания к выполнению лабораторных работ № 1, 2 по дисциплине «Материалы электронной техники» для студентов направления 11.03.04 «Электроника и наноэлектроника» (профиль « Микроэлектроника и твердотельная электроника») очной формы обучения / ФГБОУ ВО «Воронежский государственный технический университет»; сост. Е.П. Новокрещенова. Воронеж, 2015. 14 с.

В методические указания включены лабораторные работы по изучению основных типов кристаллических структур твердых тел, определению индексов Миллера, расчету плотности упаковок различных типов кристаллических структур и определению ретикулярной плотности плоскостей и направлений в кристаллах.

Приведены контрольные вопросы и библиографический список.

Методические указания предназначены для студентов второго курса.

Методические указания подготовлены в электронном виде в текстовом редакторе MS WORD 2007 и содержатся в файле Лаб. МЭТ 1, 2.doc.

Табл. 10. Ил. 6. Библиогр.: 4 назв.

Рецензент канд. техн. наук, доц. Т.В. Свистова

Ответственный за выпуск зав. кафедрой
д-р физ.-мат. наук, проф. С.И. Рембеза

Издается по решению редакционно-издательского совета Воронежского государственного технического университета

© ФГБОУ ВО «Воронежский государственный
технический университет», 2015

ТЕОРЕТИЧЕСКИЕ СВЕДЕНИЯ

1. Кристаллическая структура твердых тел. Индексы Миллера

Периодичность структуры является наиболее характерным свойством кристаллов. В периодической решетке всегда можно выделить *элементарную ячейку*, транслируя которую в пространстве легко получить представление о структуре всего кристалла. Образование каким-либо элементом или соединением определенной пространственной решетки в основном зависит от размеров атомов и электронной конфигурации их внешних оболочек.

Геометрически возможны лишь 14 различных пространственных решеток, получивших название решеток Браве и являющихся основой семи кристаллических систем (сингоний), приведенных в табл. 1 и на рис. 1. Если атомы расположены только в вершинах элементарной ячейки, то решетка называется *примитивной* или *простой*. Если атомы есть и на гранях или в объеме ячейки, то решетка будет сложной (например, базо-, объемо- и гранецентрированной). Семь сингоний дают решетки с простой элементарной ячейкой. Решеток со сложной ячейкой тоже семь, поэтому всего 14 видов решеток Браве.

Кристаллические тела могут быть в виде отдельных крупных кристаллов — монокристаллов или состоять из совокупности большого числа мелких кристалликов (зерен).

Таблица 1

Пространственные решетки кристаллических систем

Кристаллическая система	Пространственная решетка	Соотношение между осевыми углами и осевыми единицами
1. Триклинная	I – простая	$a \neq b \neq c; \alpha \neq \beta \neq \gamma \neq 90^\circ$
2. Моноклинная	II – простая III – базоцентрированная	$a \neq b \neq c; \alpha = \gamma = 90^\circ; \beta \neq 90^\circ$
3. Ромбическая или орторомбическая	IV – простая V – базоцентрированная VI – объемноцентрированная VII – гранецентрированная	$a \neq b \neq c; \alpha = \beta = \gamma = 90^\circ$
4. Гексагональная	VIII – простая	$a = b \neq c; \alpha = \beta = 90^\circ; \gamma = 120^\circ$
5. Тригональная	IX – простая (ромбоэдрическая)	$a = b = c; \alpha = \beta = \gamma \neq 90^\circ$
6. Тетрагональная	X – простая XI – объемноцентрированная	$a = b \neq c; \alpha = \beta = \gamma = 90^\circ$
7. Кубическая	XII – простая XIII – объемноцентрированная XIV – гранецентрированная	$a = b = c; \alpha = \beta = \gamma = 90^\circ$

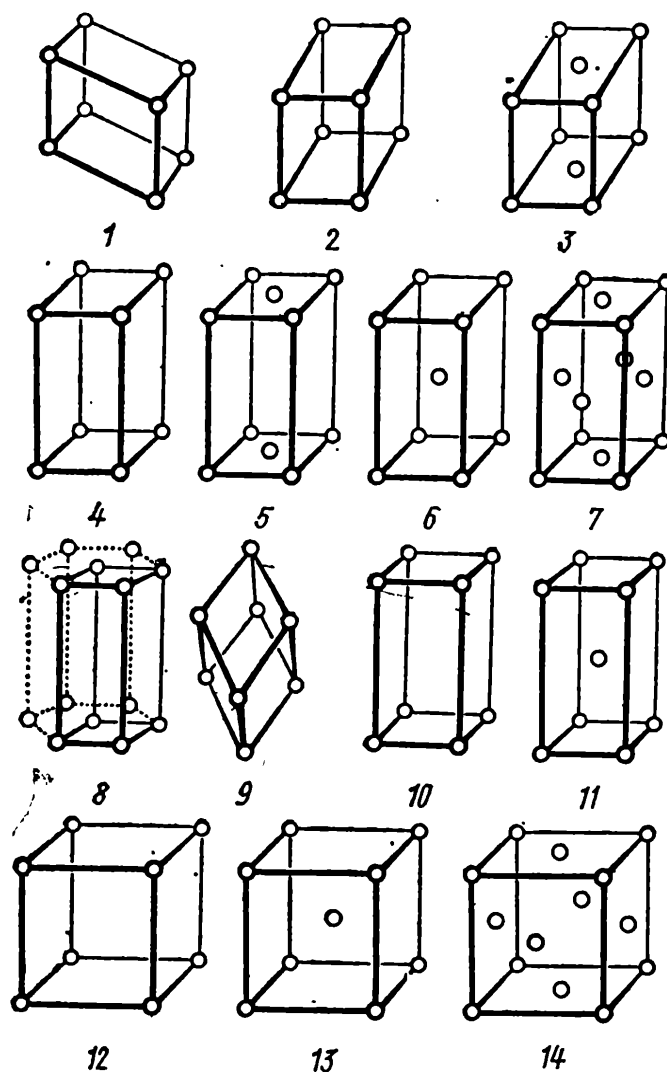


Рис. 1. Решетки Браве

В случае поликристалла в пределах каждого зерна атомы расположены периодически, но при переходе от одного зерна к другому на границах раздела регулярное расположение частиц нарушается.

Монокристаллы характеризуются анизотропией свойств. В поликристаллических телах анизотропия в большинстве случаев не наблюдается, однако с помощью специальной обработки могут быть получены текстурованные материалы с ориентированным расположением кристаллов.

Так как монокристаллы анизотропны, то при определении электрических, механических и других свойств необходимо указывать расположение кристаллографических плоскостей и направления в кристаллах. Для этого используют *индексы Миллера*.

Предположим, что некоторая плоскость отсекает на осях x , y , z в прямоугольной системе координат отрезки m , n , p соответственно. В этом случае уравнение плоскости в отрезках можно записать:

$$x/m + y/n + z/p = 1.$$

Умножим на наименьший общий знаменатель: $hx + ky + lz = D$. Новые целочисленные коэффициенты при x , y , z , заключённые в круглые скобки $(h \ k \ l)$ называются кристаллографическими индексами Миллера для обозначения плоскости в кубических кри-

сталлах. Таким образом кристаллические индексы плоскостей — это совокупность трёх наименьших целых чисел, которые относятся между собой как величины, обратные отрезкам, отсекаемым данной плоскостью на осях координат кристалла. Индексы могут быть только целыми числами. Если плоскость отсекает отрезок на отрицательной части оси, то индекс будет отрицательным, над ним ставится черта. Если плоскость параллельна оси, то индекс равен нулю. Совокупность плоскостей $(h\ k\ l)$ обозначает семейство параллельных плоскостей. Все плоскости, параллельные данной, имеют те же индексы. С точки зрения кристаллографического анализа в кристаллах имеются не параллельные, но тождественные или кристаллографически эквивалентные плоскости. Это связано с симметрией кристалла. Вся совокупность эквивалентных семейств плоскостей обозначается $\{h\ k\ l\}$. Символы отдельных эквивалентных плоскостей в кубических решётках отличаются друг от друга местами индексов и знаками над ними. Таким образом число семейств, входящих в совокупность, в этом случае равно числу различающихся порядком написания одних и тех же индексов с положительным и отрицательным знаками.

Кристаллографические индексы направлений в кубических кристаллах — это совокупность наименьших целых чисел $[h\ k\ l]$, пропорциональных проекциям какого-либо отрезка, направления на оси x, y, z системы координат кристалла. Как и в случае плоскостей символ $[h\ k\ l]$ обозначает не только рассматриваемое, но и все параллельные направления, то есть семейство направлений. Для направления также справедливо понятие кристаллографической эквивалентности. Совокупность эквивалентных направлений обозначается $\langle h\ k\ l \rangle$.

Определение индексов Миллера. Пусть плоскость отсекает на осях координат отрезки m, n и p (в единицах периода решетки). Рассчитаем обратные им величины $H = 1/m, K = 1/n, L = 1/p$ и определим наименьшие целые числа с таким же соотношением, как $H : K : L = h : k : l$. Целочисленные $(h\ k\ l)$ будут индексами Миллера плоскости.

В кубических кристаллах индексы (100) относятся к плоскости, параллельной осям Y и Z ; индексы (010) — к плоскости, параллельной осям X и Z , а (001) — к плоскости, параллельной осям X и Y . В кристаллах с ортогональными осями эти плоскости вместе с тем перпендикулярны соответственно осям X, Y и Z .

Для обозначения направлений в кристалле применяют индексы в виде наименьших целых чисел, относящихся между собой как компоненты вектора, параллельного данному направлению. Положение направления в пространственной решетке может быть легко определено координатами атома — $[[h\ k\ l]]$, ближайшего к началу координат и лежащего на данном направлении. В отличие от обозначения плоскостей их пишут в квадратных скобках — $[h\ k\ l]$. В кубических кристаллах эти направления перпендикулярны плоскости с теми же индексами. Положительное направление оси X обозначают $[100]$, положительное направление оси Y — $[010]$, отрицательное направление оси Z — $[00\bar{1}]$, диагональ куба — $[111]$ и т.д. Обозначения кристаллографических плоскостей и направлений приведены на рис. 2.

Плоскости, отсекающие равные отрезки, но расположенные в других октантах, эквивалентны в кристаллографическом и физико-химическом отношениях. Они образуют совокупность эквивалентных плоскостей — $\{h\ k\ l\}$ или систему плоскостей, у которых h, k, l могут быть записаны в любом порядке и с любым числом минусов перед индексами. Минус записывается над индексом.

Совокупность эквивалентных направлений или система направлений обозначается $\langle h\ k\ l \rangle$, где h, k, l могут быть записаны в любом порядке и с любым числом минусов: $\langle 100 \rangle$ - совокупность направлений, параллельных всем ребрам куба; $\{100\}$ - совокупность плоскостей, параллельных всем граням куба.

Число эквивалентных семейств плоскостей (ЧЭП) или семейств направлений (ЧЭН), входящих в данную совокупность, можно подсчитать по формуле

$$\text{ЧЭП (ЧЭН)} = \frac{8}{2^N} \cdot \frac{3!}{M!},$$

где N - число кристаллографических индексов в обозначении плоскости или направления, равных нулю; M – число повторяющихся кристаллографических индексов (1, 2 или 3). Если учитывать только непараллельные плоскости, то ЧЭП нужно разделить на 2.

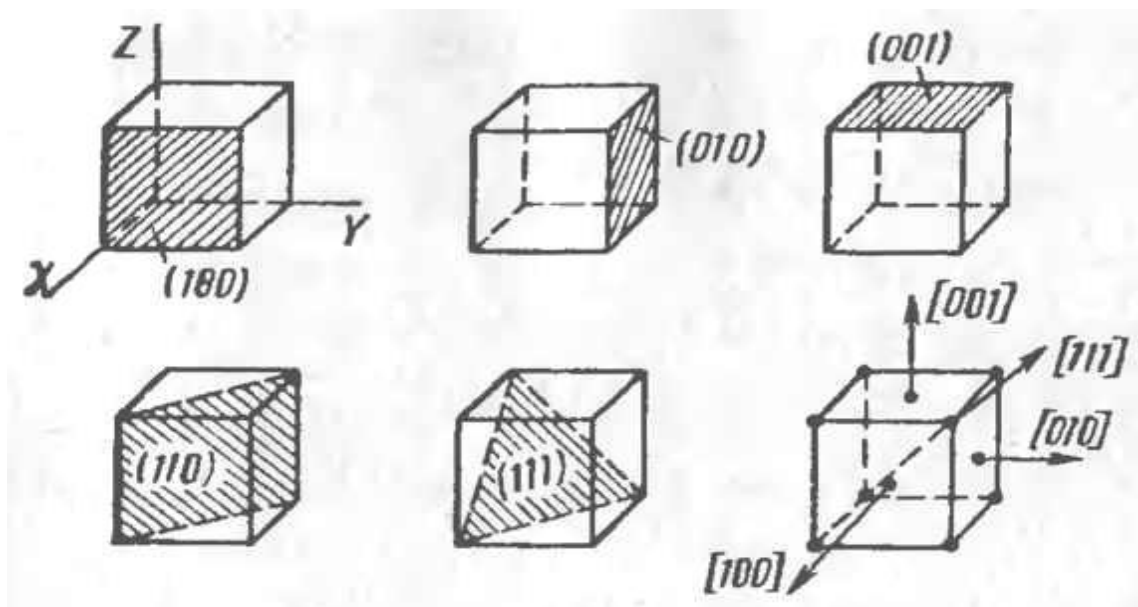


Рис. 2. Примеры обозначения кристаллографических плоскостей и направлений в кубических кристаллах с помощью индексов Миллера

Задача № 1. Определить индексы плоскости, отсекающей на осях решетки отрезки $A = 1, B = 2, C = -4$.

Решение. Отношения величин, обратных отрезкам, $1/A : 1/B : 1/C = 1/1 : 1/2 : 1/(-4)$. Доводим это отношение до отношения трех целых чисел, умножая на общий знаменатель 4, дополнительными множителями будут 4 и 2. $1/A : 1/B : 1/C = 4 : 2 : (-1)$. Это и будут искомые h, k, l . Индексы плоскости $(4\bar{2}1)$.

Задача № 2. Определить отрезки, которые отсекает на осях решетки плоскость (023) .

Решение. Записываем величины, обратные индексам плоскости: $1/0, 1/2, 1/3$. Умножаем на общий знаменатель, равный 6 (доводим отрезки до целых чисел). Отрезки, отсекаемые плоскостью на осях, будут равны $A = \infty, B = 3, C = 2$. Эта плоскость будет параллельна оси x , так как $A = \infty$.

Некоторые твердые вещества обладают способностью образовывать не одну, а две и более кристаллические структуры, устойчивые при различных температурах и давлениях. Такое свойство материалов называют *полиморфизмом*, а отвечающие им кристаллические структуры называют полиморфными формами или *аллотропными* модификациями вещества. Модификацию, устойчивую при нормальной и более низкой температуре, принято обозначать буквой α ; модификации, устойчивые при более высоких температурах, обозначают соответственно буквами β, γ и т.д.

Полиморфизм широко распространен среди технических материалов и имеет важное значение для их обработки и эксплуатации. Классическим примером полиморфизма является низкотемпературное превращение белого олова (β -Sn) в серое (α -Sn), известное в технике как «оловянная чума».

Практический интерес представляет полиморфизм углерода — существование его в виде алмаза или графита. В обычных условиях графит является более устойчивой модификацией, чем алмаз. Однако при повышении давления устойчивость алмаза растет, а графита падает, и при достаточно высоких давлениях алмаз становится более устойчивым. Если при этом повысить температуру, чтобы увеличить подвижность атомов, то графит можно перевести в алмаз. На этом принципе основано получение искусственных алмазов. В Советском Союзе их промышленное производство началось в 1961 г. Синтез проводят под давлением порядка 10^{10} Па при температуре на уровне 2000 °С. Получаемые таким образом искусственные алмазы имеют более высокую прочность и твердость, нежели природные кристаллы.

Изоморфизм — это свойство химически и геометрически близких атомов и ионов и их сочетаний замещать друг друга в кристаллической решетке, образуя кристаллы переменного состава. Изоморфные кристаллы кремния и германия образуют непрерывный ряд твердых растворов замещения. Оба этих вещества кристаллизуются в структуре алмаза, период решетки германия $a = 0,565$ нм, кремния $a = 0,542$ нм, различие в периодах составляет менее 4 %, поэтому возможно образование твердых растворов замещения с неограниченной растворимостью, в которых атомы германия и кремния располагаются в узлах алмазной решетки. Плотность, период решетки, твердость в изоморфном ряду смешанных кристаллов Si – Ge меняются линейно. Подбором различных изоморфных составов удается варьировать области рабочих температур и электрофизические параметры для этих и других твердых растворов полупроводниковых соединений.

2. Способы описания кристаллических структур

Многообразие встречающихся в природе кристаллических структур может быть описано несколькими способами:

- первый способ: элементарной ячейкой кристаллической решетки;
- второй способ: элементарной ячейкой Бравэ и базисом решетки. Базисом решетки называется минимальное число атомов (ионов) или групп атомов (ионов), связанных с узлами решетки Бравэ, транслируя которые можно построить всю кристаллическую решетку. Базис задается координатами атомов;
- третий способ: совокупностью взаимопроникающих решеток. Сложные решетки можно представить себе в виде нескольких подрешеток (решеток Бравэ), вставленных друг в друга и смещенных в каком-либо направлении на некоторое расстояние;
- четвертый способ: в терминах плотнейших упаковок. Плотнейшим упаковкам соответствуют структуры гранецентрированная кубическая (ГЦК) и гексагональная плотная упаковка (ГПУ). Сложные структуры могут быть описаны через заполнения октаэдрических и тетраэдрических пустот в плотнейших упаковках.

Выбор метода описания сложных кристаллических решеток определяются представлениями удобства и наглядности.

Основные типы решеток кубических структур изображены на рис. 3.

Основные типы решеток гексагональных структур изображены на рис. 4.

На рис. 4 а показана гексагональная плотная упаковка (ГПУ), ее элементарной ячейкой является третья часть гексагональной призмы, в основании которой находится ромб. На рис. 4 б показано построение решетки вюрцита на основе двух ГПУ из атомов разной природы, элементарная ячейка вюрцита изображена на рис. 4 в.

На рис. 4 г показана слоистая решетка графита.

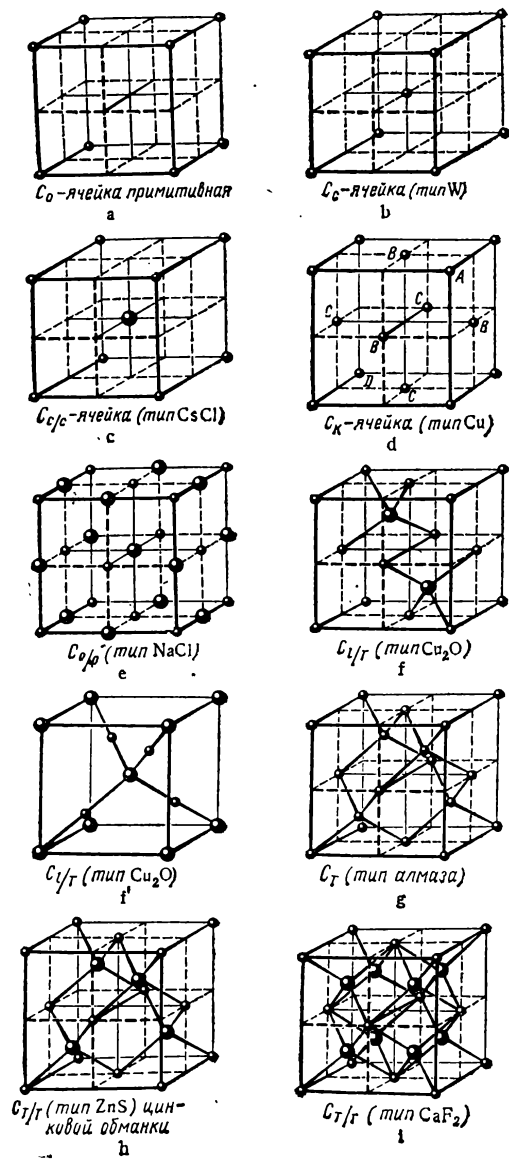


Рис. 3. Элементарные ячейки кубических структур

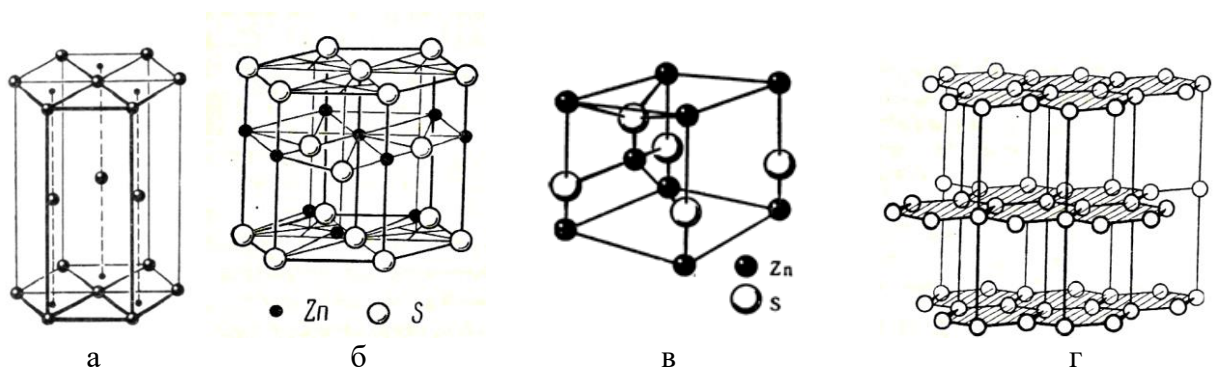


Рис. 4. Кристаллические решетки гексагональных структур

Одна из важнейших кристаллических решеток – решетка *типа алмаза* – рис. 3 г. Ее имеют Ge, Si и серое олово (α -Sn).

Число атомов, приходящихся на элементарную ячейку, называется *кратностью ячейки*. Элементарная ячейка алмаза содержит 8 атомов. Координационное число алмаза равно 4. Базис решетки алмаза состоит из двух атомов, имеющих координаты $[[0\ 0\ 0]]$ и $[[1/4\ 1/4\ 1/4]]$, решетка Бравэ – ГЦК. Решетку можно представить как две ГЦК решетки (решетки Бравэ) – рис. 3 d, вставленных друг в друга и сдвинутых на четверть пространственной диагонали. Решетку алмаза можно представить как ГЦК решетку, в которой 4 из 8 тетраэдрических междоузлий (в шахматном порядке – через одно) заняты атомами того же сорта.

В соответствии с типами химической связи различают металлические, ионные, ковалентные и ионно-ковалентные кристаллы, поэтому кристаллические решетки могут состоять либо из атомов, либо из ионов.

При подсчете числа частиц, приходящихся на элементарную ячейку сложных кристаллических решеток, пользуются термином «число структурных единиц», под которым понимают суммарное число разнородных частиц. В ионных кристаллах это суммарное число катионов и анионов, в ковалентных и ионно-ковалентных кристаллах – суммарное число катионных и анионных элементов. В полупроводниковых соединениях типа A^3B^5 , A^2B^6 и A^1B^7 принято считать A – катионным элементом, а B – анионным элементом.

Расположение атомов в кристаллической решетке *сфалерита* (кубической модификации цинковой обманки ZnS) – рис. 3 h подобно расположению атомов в структуре алмаза, но одна ГЦК решетка образована атомами цинка (катионный элемент), а вторая – атомами серы (анионный элемент). Число структурных единиц, приходящихся на элементарную ячейку, равно 8. Координационное число как для катионного, так и для анионного элементов равно 4.

Кристаллическую решетку сфалерита удобно описывать третьим и четвертым способами.

Гексагональной модификацией ZnS является кристаллическая решетка *вюрцита* (рис. 4 б, в), которая может быть легко описана третьим способом как две ГПУ решетки (рис. 4 а), одна из атомов Zn, другая из атомов S, вставленные друг в друга таким образом, чтобы нулевая точка второй решетки центрировала тетраэдр атомов первой решетки. Строение первой координационной сферы в вюрците и сфалерите одинаково.

Решетку сфалерита так же, как и вюрцита, можно построить из двух решеток плотных упаковок – ГЦК, вставленных друг в друга таким образом, чтобы нулевая точка второй решетки центрировала тетраэдр атомов первой.

Координационное число в вюрците для катионного и анионного элементов равно 4.

Решетка типа сфалерита характерна для многих полупроводниковых соединений типа A^3B^5 и некоторых соединений типа A^2B^6 , а вюрцита – для соединений типа A^2B^6 .

Некоторые из соединений типа A^2B^6 , SiC могут существовать в двух кристаллических модификациях, в этом случае сфалерит является низкотемпературной модификацией, а вюрцит – высокотемпературной.

Кристаллическая решетка *каменной (поваренной) соли NaCl*: элементарная ячейка (рис. 3 е) содержит 4 иона натрия (катиона) и 4 иона хлора (аниона), т.е. содержит 8 структурных единиц, координационное число равно 6 как для катиона, так и для аниона. Решетку NaCl можно представить как ГЦК решетку Бравэ с базисом из двух разноименных ионов с координатами $[[0\ 0\ 0]]$ и $[[1/2\ 0\ 0]]$.

Решетку NaCl можно представить как две ГЦК решетки, одна из ионов Na, другая – из ионов Cl, вставленные друг в друга и сдвинутые на половину ребра куба (или сдвинутые на половину пространственной диагонали куба).

Решетку NaCl можно представить как ГЦК решетку из ионов Na, все октаэдрические междоузлия которой заполнены ионами хлора (и наоборот).

Решетку типа NaCl имеют многие ионные кристаллы, некоторые окислы (MgO, MnO и др.), полупроводниковые соединения типа A^4B^6 (PbS, PbSe, PbTe).

Кристаллическая решетка *хлористого цезия CsCl* (рис.3 с) может быть представлена как ОЦК решетка (рис. 3 b), составленная из разноименных ионов: ионы Cs – в вершинах куба, а ион Cl – в центре (или наоборот).

Эту же решетку можно представить как две простые кубические решетки, одна из ионов Cs, другая – из ионов Cl, вставленные друг в друга и смещенные на половину пространственной диагонали.

Решетка CsCl легко представляется как простая кубическая решетка (Бравэ) с базисом из двух разноименных ионов с координатами $[[0\ 0\ 0]]$ и $[[1/2\ 1/2\ 1/2]]$. Число структурных единиц, приходящихся на элементарную ячейку, равно 2.

Координационное число для катионов и анионов равно 8.

Решетка CsCl характерна для многих галогенидов (цезия, аммония, рубидия) и других соединений.

Кристаллическая решетка *флюорита CaF₂* (рис. 3 i) удобно описывается в терминах плотнейших упаковок: в ГЦК решетке, образованной ионами кальция, заполнены все восемь тетраэдрических междоузлий ионами фтора.

Решетка флюорита может быть представлена как ГЦК решетка с базисом из трех атомов: кальция с координатами $[[0\ 0\ 0]]$ и фтора с координатами $[[1/4\ 1/4\ 1/4]]$ и $[[3/4\ 3/4\ 3/4]]$ (или $[[3/4\ 1/4\ 1/4]]$). Число структурных единиц, приходящихся на элементарную ячейку, равно 12. Координационное число для ионов кальция 8, для ионов фтора 4.

Структуру типа флюорита имеют соединения BaF₂, Mg₂Si, Ma₂Ge и др.

Кристаллическая решетка *куприта Cu₂O* (рис.3 f и f') может быть представлена как ОЦК решетка из атомов кислорода, в которой 4 атома меди размещены в центрах четырех из восьми октантов (через один – в шахматном порядке), так что каждый атом меди располагается посередине между двумя атомами кислорода в вершине и центре куба. Таким образом, каждый атом кислорода окружен 4 атомами меди, а каждый атом меди – двумя атомами кислорода. Число структурных единиц, приходящихся на элементарную ячейку куприта, равно 6.

Структуру куприта имеют соединения Ag₂O, Li₂O и др.

3. Координационное число и плотность упаковки

Плотность упаковки – это доля объема кристаллической решетки, занятая атомами.

Плотность упаковки можно рассчитать как отношение объема касающихся шароподобных атомов, приходящихся на элементарную ячейку, к объему всей ячейки; обычно плотность упаковки выражают в процентах.

Кратчайшее расстояние между центрами двух атомов (шаров) в элементарной ячейке равно двум радиусам шара – $2r$. Объем шара $V = 4/3\pi r^3$, объем шаров, входящих в элементарную ячейку, $V_n = 4/3n\pi r^3$, где n – кратность элементарной ячейки. Если объем элементарной ячейки V_0 , то плотность упаковки равна $P = (V_n/V_0) \cdot 100\ %$.

Если период решетки равен a , то $V_0 = a^3$, решение задачи сводится к выражению атомного радиуса через период решетки, для конкретной структуры следует определить кратчайшее межатомное расстояние, например, в алмазе $2r = a\sqrt{3}/4$ (кратчайшее расстояние, равное двум атомным радиусам, составляет четверть пространственной диагонали куба).

В табл. 2 приведены результаты расчета плотности упаковки для различных структур.

Плотность упаковки для различных структур

Тип решетки	Координационное число (к.ч.)	Атомный радиус r	Кратность ячейки n	Плотность упаковки P , %
Алмаз	4	$a\sqrt{3}/8$	8	34
Кубическая примитивная	6	$a/2$	1	52
ОЦК	8	$a\sqrt{3}/4$	2	68
ГЦК	12	$a\sqrt{2}/4$	4	74
ГПУ	12			74

С повышением координационного числа плотность упаковки растет.

Заполнение междоузлий в ГЦК решетке, что соответствует повышению кратности элементарной ячейки, приводит к менее плотным упаковкам.

4. Связь между типом структуры, координационным числом и электрофизическими свойствами

Плотнейшие и плотные упаковки ($P = 68 - 74$ %) с координационными числами (к.ч.) 8/8 и 12/12 типичны для металлов (структуры ОЦК, ГЦК, ГПУ).

Наименее плотные упаковки ($P = 34$ % и подобными) с к.ч. 4/4 (структуры алмаза, сфалерита, вюрцита), 4/2 (куприт), 2/2 (селен) типичны для полупроводников.

Структуры с промежуточными значениями к.ч. 6/6 и плотности $P \leq 67$ %, например, типа NaCl, могут иметь и проводниковые свойства (TiO, TiN, VN, TiC и др.), и полупроводниковые свойства (PbS, PbSe, PbTe), и диэлектрические (NaCl, MgO, CaO, BaO).

Металлические вещества могут кристаллизоваться и в структуры с низкими к.ч., например, в графите к.ч. равно 4, как и в алмазе.

Важнейшие полупроводники образуют следующие структуры:

алмаза: Si, Ge, α -Sn;

сфалерита: ZnS, HgS, CdTe, AlP, AlAs, AlSb, GaP, GaAs, GaSb, InP, InAs, InSb, SiC, ZnSe, HgSe, ZnTe, HgTe – это химические соединения из групп A^4B^4 , A^3B^5 и A^2B^6 ;

куприта: Cu_2O , Ag_2O ;

флюорита: Mg_2Si , Mg_2Ge ;

вюрцита: ZnS, ZnO, CdS, CdSe - это химические соединения из группы A^2B^6 ;

хлорида натрия: PbS, PbSe, PbTe - это химические соединения из группы A^4B^6 .

ЛАБОРАТОРНЫЕ РАБОТЫ

Задание 1. Индексы Миллера плоскости

Цель работы – получить навыки определения индексов плоскостей.

Задача № 3. Плоскость отсекает на осях кубической решетки отрезки А, В и С, значения которых приведены в табл. 3. Определить индексы Миллера плоскости и изобразить ее графически.

Таблица 3

№ варианта	1	2	3	4	5	6	7	8	9	10
А	- 1	- 1	2	- 2	3	1	- 3	∞	∞	1
В	2	∞	∞	3	- 1	2	- 2	- 2	- 3	- 3
С	∞	∞	- 3	∞	∞	3	1	- 1	1	1

Задача № 4. Определить наименьшие отрезки, отсекаемые на осях кубической решетки плоскостью (hkl), значения h, k, l приведены в табл. 4. Изобразить эту плоскость графически.

Таблица 4

№ варианта	1	2	3	4	5	6	7	8	9	10
h	0	$\bar{1}$	$\bar{2}$	0	$\bar{1}$	1	3	$\bar{3}$	1	1
k	1	1	1	$\bar{1}$	0	2	$\bar{1}$	0	2	0
l	0	0	0	3	0	$\bar{3}$	2	1	0	2

Задача № 5. В систему {111} кубического кристалла входят плоскости (111), ($\bar{1}11$) и др. Сколько таких плоскостей? Какие из этих плоскостей параллельны? Какую пространственную фигуру образуют все эти плоскости при взаимном пересечении? Ответ пояснить рисунком.

Задание 2. Индексы Миллера направлений

Цель работы – получить навыки определения индексов направлений.

Задача № 6. В кубической решетке изобразить направление [hkl], значения h, k, l приведены в табл. 5.

Таблица 5

№ варианта	1	2	3	4	5	6	7	8	9	10
h	1	$\bar{1}$	$\bar{2}$	0	$\bar{1}$	2	2	$\bar{3}$	3	1
k	1	3	1	$\bar{1}$	0	2	$\bar{1}$	0	2	0
l	0	0	1	4	0	$\bar{3}$	2	2	0	4

Задача № 7. Записать индексы Миллера направления, проходящего через два узла кубической решетки $[[h_1k_1l_1]]$ и $[[h_2k_2l_2]]$, координаты которых приведены в табл. 6.

Таблица 6

№ варианта	1	2	3	4	5	6	7	8	9	10
h_1	$\bar{1}$	2	1	4	0	0	2	0	3	4
k_1	0	1	1	$\bar{1}$	0	1	$\bar{3}$	$\bar{1}$	1	1
l_1	1	0	0	$\bar{1}$	$\bar{3}$	1	1	2	$\bar{1}$	3
h_2	2	$\bar{3}$	2	0	1	2	$\bar{1}$	1	2	1
k_2	3	0	3	1	2	0	0	0	$\bar{1}$	$\bar{2}$
l_2	0	0	$\bar{4}$	0	$\bar{1}$	$\bar{2}$	0	3	0	1

Задача № 8. Из узла алмазной решетки записать направления на все атомы элементарной ячейки. На рисунке элементарной ячейки алмаза показать направления с указанием их индексов Миллера.

Задача № 9. Записать индексы Миллера в соответствии с заданием, указанным в варианте табл. 7.

Таблица 7

№ варианта	Задание
1	пространственных диагоналей куба
2	диагоналей граней куба
3	ребер куба
4	плоскостей, параллельных граням куба
5	плоскостей, перпендикулярных пространственным диагоналям куба
6	плоскостей, перпендикулярных диагоналям граней куба
7	плоскостей, перпендикулярных ребрам куба
8	направления от вершины куба к его центру
9	совокупности эквивалентных плоскостей (семейств плоскостей)
10	совокупности эквивалентных направлений (семейств направлений)

Задача № 10. Расшифровать обозначение, указанное в задании в табл. 8.

Таблица 8

№ варианта	1	2	3	4	5	6	7	8	9	10
Задание	[[121]]	{111}	<111>	[100]	{110}	(110)	<110>	(111)	[111]	[[$\frac{1}{2}\frac{1}{2}\frac{1}{2}$]]

Задание 3. Определение ретикулярной плотности плоскостей различных кристаллических структур

Цель работы – получить навыки расчета поверхностной плотности атомов в различных кристаллических структурах.

Для оценки плотности упаковки кристаллографических плоскостей и направлений пользуются понятием *ретикулярной плотности*. Ретикулярная плотность атома в плоскости подсчитывается как число атомов, приходящихся на единицу площади плоскости в пределах элементарной ячейки. Число атомов находится с учётом доли принадлежности каждого атома плоскости.

Ретикулярная плотность атомов для кристаллографического направления подсчитывается как число атомов, приходящихся на единицу длины данного направления.

Задача № 11. Определить ретикулярную плотность плоскостей (100) и (111) в кристаллической решетке кремния. У какой из плоскостей выше ретикулярная плотность?

Решение. Кремний кристаллизуется в решетке алмаза (рис. 3 г). Обозначим период решетки через a . Из рис. 5 следует, что на плоскости (100) элементарной ячейки находится два атома кремния (поскольку каждый угловой атом одновременно принадлежит четырем соседним ячейкам): $n = 4 \cdot 1/4 + 1 = 2$.

Отсюда поверхностная плотность

$$N_{1S} = n/S = n/a^2 = 2 \cdot \frac{1}{a^2}.$$

На рис. 6 показано расположение атомов на плоскости (111). Равностороннему треугольнику площадью $S = (a\sqrt{2})^2 \times \sqrt{3}/4 = a^2 \sqrt{3}/2$ принадлежит два атома: $n = 3 \times 1/6 + 3 \cdot 1/2 = 2$.

Поверхностная плотность атомов в этой плоскости

$$N_{2S} = 2n/(a^2 \cdot \sqrt{3}) = 2/\sqrt{3} \cdot n/a^2 = \frac{4}{\sqrt{3}} \cdot \frac{1}{a^2}$$

Из сравнения N_{1S} и N_{2S} видно, что ретикулярная плотность у плоскости (111) выше, чем у (100).

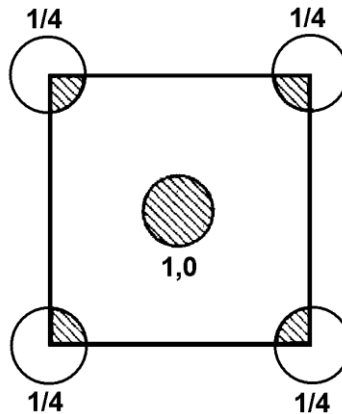


Рис. 5. Расположение атомов на плоскости (100) в решетке алмаза

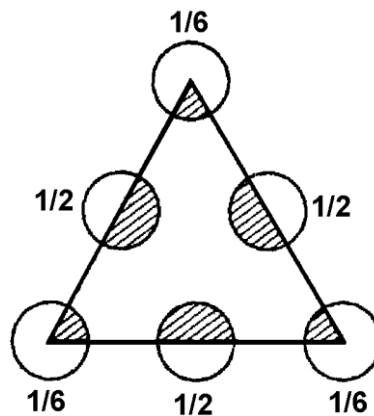


Рис. 6. Расположение атомов на плоскости (111) в решетке алмаза

Задача № 12. У каких плоскостей в решетке кристаллической структуры, указанной в соответствии с вариантом табл. 9, максимальная плотность упаковки атомов? Сравните ретикулярные плотности плоскостей (100), (110) и (111). В каких направлениях в этих плоскостях линейная плотность расположения атомов максимальна?

Таблица 9

№ варианта	1	2	3	4	5	6	7	8	9	10
Тип структуры	NaCl	ГЦК	ОЦК	NaCl	ГЦК	ОЦК	NaCl	ГЦК	ОЦК	NaCl

Методические указания. Изобразите элементарную ячейку указанной структуры, покажите расположение атомов на указанных плоскостях аналогично тому, как в решении задачи № 11. Рассчитайте ретикулярную плотность расположения атомов на этих плоскостях. Укажите индексы Миллера направлений, соответствующих максимальной линейной плотности расположения атомов.

Задание 4. Определение плотности упаковки кристаллических решеток

Цель работы – получить навыки расчета плотности упаковки кристаллических структур.

Задача № 13. Определить, сколько атомов приходится на одну элементарную ячейку (кратность ячейки) в кристаллах со структурой, указанной в табл. 10 в соответствии с вариантом, и указать для этой структуры координационное число.

Таблица 10

№ варианта	1	2	3	4	5	6	7	8	9	10
Тип решетки	Простая кубическая	Алмаз	ГЦК	ОЦК	NaCl	Простая кубическая	ОЦК	Алмаз	NaCl	ГЦК

Методические указания. Изобразите элементарную ячейку соответствующей структуры. Кратность ячейки можно рассчитать по формуле

$$Z = N_i + \frac{1}{2} N_f + \frac{1}{4} N_e + \frac{1}{8} N_c,$$

где N_i – число атомов внутри ячейки; N_f – число атомов на ее гранях; N_e – число атомов на ребрах; N_c – число атомов в вершинах ячейки.

Задача № 14. Для решеток, указанных в табл. 10, рассчитать плотность упаковки.

Методические указания. Плотность упаковки P – относительная доля объема кристаллической решетки, заполненного атомами. В расчете на элементарную ячейку с ребром a

$$P = Z \frac{V_{am}}{V_{яч}},$$

где Z – количество атомов, приходящихся на элементарную ячейку; V_{am} – объем одного атома; $V_{яч}$ – объем элементарной ячейки, $V_{яч} = a^3$;

$$V_{am} = \frac{4}{3} \pi r^3,$$

где r – атомный радиус.

Для решения задачи необходимо выразить атомный радиус r через период решетки a , считая, что по кратчайшему расстоянию в решетке атомы касаются друг друга.

Контрольные вопросы

1. Сформулируйте различия между монокристаллическими, поликристаллическими и аморфными твердыми телами.

2. Охарактеризуйте явление полиморфизма.

3. Что означают $\langle hkl \rangle$, $\{hkl\}$, $[hkl]$, (hkl) ?

4. Что такое пространственная решетка?

5. Дайте определение координационного числа.

6. Какова кратность ОЦК и ГЦК элементарных ячеек?

7. В чем разница между плотными упаковками гексагональной и кубической?

8. Дайте определение понятия «плотность упаковки».

9. Как связана плотность упаковки со значением координационного числа?

10. В структурах каких типов кристаллизуются полупроводники Si, Ge, GaAs, AlSb, InSb, CdS, ZnS, Cu₂O, PbSe?

11. Какому типу решетки соответствует определение: две ГПУ, одна из атомов одного элемента, другая – из атомов другого элемента, вставленные одна в другую таким образом, что нулевая точка второй ГПУ центрирует тетраэдр из атомов первой?

12. Какие из перечисленных структур имеют одинаковое строение первой координационной сферы: типа сфалерита, ГЦК, типа алмаза, типа NaCl, типа флюорита, типа вюрцита, ОЦК?

13. Укажите вещества, имеющие структуру сфалерита: α -Sn, GaAs, Au, Cu, Ge, InSb, ZnSe, Si, CdSe?

14. Какому типу решетки соответствует определение: две ГЦК-решетки, одна из атомов одного элемента, другая – из атомов другого элемента, вставленные друг в друга и сдвинутые на половину периода решетки?

15. Какие из перечисленных кристаллических решеток имеют минимальную плотность упаковки: ОЦК, простая кубическая, ГЦК, типа сфалерита, ГПУ, типа алмаза?

16. Перечислите основные типы кристаллических структур полупроводников.

17. Укажите вещества, имеющие структуру алмаза: α -Sn, GaAs, Au, Cu, Ge, InSb, ZnSe, Si, CdSe?

18. Какие кристаллические решетки имеют максимальную плотность упаковки?

19. Дайте определение кристаллической решетки типа алмаза.

БИБЛИОГРАФИЧЕСКИЙ СПИСОК

1. Новокрещенова, Е.П. Материалы и элементы электронной техники [Текст] / Е.П. Новокрещенова, Т. В. Свистова. - Воронеж: ГОУ ВПО ВГТУ, 2010. Ч.1.

2. Пасынков, В.В. Материалы электронной техники [Текст] / В.В. Пасынков, В.С. Сорокин. - СПб.: Лань, 2003.

3. Антипов, Б.Л. Материалы электронной техники. Задачи и вопросы [Текст] : Учеб. пособие для вузов по специальностям электронной техники / Б.Л. Антипов, В.С. Сорокин, В.А. Терехов / Под ред. В.А. Терехова. – СПб.: Лань, 2003.

4. Горелик, С.С. Материаловедение полупроводников и диэлектриков [Текст] / С.С. Горелик, М.Я. Дашевский. - М.: МИСИС, 2003

МЕТОДИЧЕСКИЕ УКАЗАНИЯ
к выполнению лабораторных работ № 1, 2
по дисциплине
«Материалы электронной техники»
для студентов направления 11.03.04
«Электроника и микроэлектроника»
(профиль «Микроэлектроника и твердотельная электроника»)
очной формы обучения

Составитель Новокрещенова Елена Павловна

В авторской редакции

Компьютерный набор Е.П. Новокрещеновой

Подписано к изданию 25. 11. 2015

Уч.-изд. л. 1,5

ФГБОУ ВО «Воронежский государственный технический университет»
394026 Воронеж, Московский просп., 14