


**МИНИСТЕРСТВО НАУКИ И ВЫСШЕГО ОБРАЗОВАНИЯ
РОССИЙСКОЙ ФЕДЕРАЦИИ**
Федеральное государственное бюджетное образовательное учреждение
высшего образования
«Воронежский государственный технический университет»

УТВЕРЖДАЮ

Декан ФМАТ  Ряжских В.И.
«31» августа 2021 г.

РАБОЧАЯ ПРОГРАММА
дисциплины
«Энергетические машины и установки»

Специальность 24.05.02 Проектирование авиационных и ракетных двигателей

Специализация Проектирование жидкостных ракетных двигателей

Квалификация выпускника инженер

Нормативный период обучения 5 лет и 6 м.

Форма обучения очная

Год начала подготовки 2021

Автор программы



/ Д.П. Шматов /

Заведующий кафедрой
Ракетных двигателей



/ В.С. Рачук /

Руководитель ОПОП



/ В.С. Рачук /

Воронеж 2021

1. ЦЕЛИ И ЗАДАЧИ ДИСЦИПЛИНЫ

1.1. Цели дисциплины

Целью дисциплины является изучение теории и методики расчетов тепловых процессов энергетических машин и установок.

1.2. Задачи освоения дисциплины

Познакомить студентов с основными типами энергетических машин и установок; дать представление о физических процессах в энергетических машинах и установках; научить выполнять тепловые расчеты энергетических машин и установок.

2. МЕСТО ДИСЦИПЛИНЫ В СТРУКТУРЕ ОПОП

Дисциплина «Энергетические машины и установки» относится к дисциплинам обязательной части блока Б1.

3. ПЕРЕЧЕНЬ ПЛАНИРУЕМЫХ РЕЗУЛЬТАТОВ ОБУЧЕНИЯ ПО ДИСЦИПЛИНЕ

Процесс изучения дисциплины «Энергетические машины и установки» направлен на формирование следующих компетенций:

ОПК-1 - Способен применять естественнонаучные и общетеchnические и экспериментального исследования для решения инженерных задач профессиональной деятельности

Компетенция	Результаты обучения, характеризующие сформированность компетенции
ОПК-1	Знать теоретические основы рабочих процессов в энергетических машинах и установках; основные источники научно-технической информации по энергетическим машинам и установкам
	Уметь анализировать работу энергетических машин и установок; использовать программы расчетов характеристик энергетических машин и установок
	Владеть навыками применения полученной информации при проектировании элементов тепловых схем и выбору параметров оборудования энергетических установок

4. ОБЪЕМ ДИСЦИПЛИНЫ

Общая трудоемкость дисциплины «Энергетические машины и установки» составляет 5 з.е.

**Распределение трудоемкости дисциплины по видам занятий
очная форма обучения**

Виды учебной работы	Всего часов	Семестры
		8
Аудиторные занятия (всего)	90	90
В том числе:		
Лекции	36	36
Практические занятия (ПЗ)	18	18
Лабораторные работы (ЛР)	36	36
Самостоятельная работа	90	90
Виды промежуточной аттестации - зачет с оценкой	+	+
Общая трудоемкость: академические часы	180	180
зач.ед.	5	5

5. СОДЕРЖАНИЕ ДИСЦИПЛИНЫ (МОДУЛЯ)

**5.1 Содержание разделов дисциплины и распределение трудоемкости по видам занятий
очная форма обучения**

№ п/п	Наименование темы	Содержание раздела	Лекц	Прак зан.	Лаб. зан.	СРС	Всего, час
1	Введение. Основы теории турбомашин	Энергетические установки и их типы. Преимущества и недостатки, применение в энергетике, транспорте и промышленности. Сравнение показателей экономичности. Общие сведения о турбомашинах. Определяющие сведения из аэродинамики, основы кинематики и динамики турбомашин. Основное уравнение турбомашин. Анализ плоской решетки профилей. Вихревые потоки в рабочем колесе турбомашин. Теоретическая производительность турбомашин. Теоретические напорные характеристики турбомашин при постоянной частоте вращения. Влияние внешнего угла наклона лопатки на величину и характер теоретического напора. Анализ составляющих напора и области использования турбомашин с различными значениями угла наклона лопатки. Напорные характеристики турбомашин с учетом составляющих потерь напора и подачи. Действительные напорные и эксплуатационные характеристики турбомашин. Совместная работа турбомашин, ее целесообразность и особенности. Области использования и эффективность.	6	2	6	14	28
2	Компрессоры	Понятие о теоретическом процессе в поршневом компрессоре. Индикаторная диаграмма. Вредное пространство и его влияние на производительность компрессора. Пределы сжатия в одноступенчатом компрессоре. Работа	6	2	6	14	28

		<p>компрессора за цикл при изотермическом, адиабатном и политропном способах сжатия. Графическое сравнение изотермического, адиабатного и политропного сжатия. Действительная индикаторная диаграмма поршневого компрессора. Объем засасываемого воздуха. Влияние сопротивления клапанов, всасывающих и нагнетательных трактов. Определение производительности поршневого компрессора по его размерам. Многоступенчатое сжатие: его необходимость и целесообразность. Индикаторная диаграмма двухступенчатого сжатия, конечная температура, влияние вредного пространства, промежуточное давление. Определение конечной температуры и полной работы в многоступенчатом компрессоре. Основные принципы регулирования поршневых компрессоров. Устройство и принцип действия центробежных компрессоров. Особенности характеристики. Изображение процесса сжатия центробежного компрессора в диаграммах P-V и T-S. Мощность на валу и КПД. Регулирование центробежных компрессоров при обеспечении постоянного давления у потребителя. Зоны неустойчивости и неэкономичной работы. Области использования центробежных компрессоров. Винтовые компрессоры. Конструкция, режимы работы. Индикаторные диаграммы. Достоинства, недостатки, области применения. Ротационные компрессоры, общая характеристика, принципы действия, области применения. Конструкция осевых компрессоров. Характеристики, обеспечение устойчивой работы, избежание «помпажа». Области использования осевых компрессоров.</p>					
3	Насосы	<p>Общие сведения. Классификация насосов. Лопастные насосы. Максимальная высота всасывания и кавитация. Осевое усилие. Способы уравнивания осевого усилия. Выбор основных размеров рабочего колеса. Подводы и отводы. Мощность и КПД машины. Способы повышения напора и подачи насосов. Влияние вязкости на параметры насоса. Формы рабочих колес насосов в зависимости от быстроходности. Влияние условий эксплуатации на выбираемую конструкцию насоса. Испытание насосов. Насосные агрегаты и установки. Выбор насосов. Эксплуатация насосов. Насосные станции. Объемные насосы. Схемы, принципы действия, индикаторная диаграмма. Формулы определения подачи. Характеристика. Допустимая высота всасывания. Особенности эксплуатации. Ротационные насосы: шестеренчатые, пластинчатые,</p>	6	2	6	14	28

		поршневые, винтовые. Схемы, конструкции, подача, мощность и КПД. Эксплуатация, области применения.					
4	Вентиляторы	Общие сведения о вентиляторах. Устройство и принципы действия центробежного и осевого вентиляторов. Характеристика вентиляторов. Зоны устойчивости работы. Влияние самотяги на требуемый напор вентилятора. Регулирование вентиляторов, их выбор. Области использования. Дымососы. Эксплуатационная надежность вентиляторов.	6	4	6	16	32
5	Паротурбинные и газотурбинные установки	Общие сведения о ГТУ. Схемы ГТУ, работающие по замкнутому циклу. КПД теоретического цикла ГТУ, абсолютный внутренний КПД цикла ГТУ, мощность ГТУ, удельный расход газа в ГТУ, цикл ГТУ с регенерацией, цикл ГТУ с промежуточным охлаждением сжимаемого воздуха и ступенчатым подводом тепла. Замкнутые схемы ГТУ. Полузамкнутые, вакуумные и бескомпрессорные ГТУ. Особенности работы высокотемпературных ступеней газовой турбины, работа газовой турбины в составе энергетических и приводных газотурбинных установок. Классификация паровых турбин. Баланс энергии и структура КПД турбинной ступени; анализ потерь в характерных сечениях турбины. Работа турбинной ступени в переменном режиме. Диаграмма режимов паровой турбины. Стандартные параметры пара. Работа и мощность турбинной ступени. Типы потерь в проточной части турбины. Принципиальные схемы паротурбинных установок, принцип работы и схемы паротурбинных установок. Конструкции паровых турбин большой мощности. Конденсационные устройства паровых турбин.	6	4	6	16	32
6	Двигатели внутреннего сгорания	Схемы двигателей, основные показатели работы двигателей. Назначение, достоинства и недостатки ДВС. Классификация и область применения ДВС. Устройство и принцип действия ДВС. Четырехтактный и двухтактный двигатели. Смесеобразование и воспламенение. Режимные характеристики и тепловая экономичность ДВС. Режимы работы, тепловой баланс, КПД и показатели экономичности. Основы техники безопасности и экологии при эксплуатации ГТУ, ПТУ, ДВС.	6	4	6	16	32
Итого			36	18	36	90	180

5.2 Перечень лабораторных работ

1. Построение суммарных характеристик при параллельной и последовательной работе насосов. Кавитационные испытания насоса.
2. Изучение конструкции и испытания центробежного вентилятора
3. Испытание компрессоров, правила их эксплуатации

4. Конструкция ДВС. Характеристики режимов работы (скоростная, нагрузочная, регулировочная)

6. ПРИМЕРНАЯ ТЕМАТИКА КУРСОВЫХ ПРОЕКТОВ (РАБОТ) И КОНТРОЛЬНЫХ РАБОТ

В соответствии с учебным планом освоение дисциплины не предусматривает выполнение курсового проекта (работы) или контрольной работы.

7. ОЦЕНОЧНЫЕ МАТЕРИАЛЫ ДЛЯ ПРОВЕДЕНИЯ ПРОМЕЖУТОЧНОЙ АТТЕСТАЦИИ ОБУЧАЮЩИХСЯ ПО ДИСЦИПЛИНЕ

7.1. Описание показателей и критериев оценивания компетенций на различных этапах их формирования, описание шкал оценивания

7.1.1 Этап текущего контроля

Результаты текущего контроля знаний и межсессионной аттестации оцениваются по следующей системе:

«аттестован»;

«не аттестован».

Компетенция	Результаты обучения, характеризующие сформированность компетенции	Критерии оценивания	Аттестован	Не аттестован
ОПК-1	знать теоретические основы рабочих процессов в энергетических машинах и установках; основные источники научно-технической информации по энергетическим машинам и установкам	Отвечает на теоретические вопросы, активная работа на практических занятиях	Выполнение работ в срок, предусмотренный в рабочих программах	Невыполнение работ в срок, предусмотренный в рабочих программах
	уметь анализировать работу энергетических машин и установок; использовать программы расчетов характеристик энергетических машин и установок	Решение стандартных практических задач	Выполнение работ в срок, предусмотренный в рабочих программах	Невыполнение работ в срок, предусмотренный в рабочих программах
	владеть навыками применения полученной информации при проектировании элементов тепловых схем и выбору параметров оборудования энергетических установок	Решение прикладных задач в конкретной предметной области	Выполнение работ в срок, предусмотренный в рабочих программах	Невыполнение работ в срок, предусмотренный в рабочих программах

7.1.2 Этап промежуточного контроля знаний

Результаты промежуточного контроля знаний оцениваются в 8 семестре для очной формы обучения по четырехбалльной системе:

- «отлично»;
- «хорошо»;
- «удовлетворительно»;
- «неудовлетворительно».

Компетенция	Результаты обучения, характеризующие сформированность компетенции	Критерии оценивания	Отлично	Хорошо	Удовл.	Неудовл.
ОПК-1	знать теоретические основы рабочих процессов в энергетических машинах и установках; основные источники научно-технической информации по энергетическим машинам и установкам	Тест	Выполнение теста на 90-100%	Выполнение теста на 80-90%	Выполнение теста на 70-80%	В тесте менее 70% правильных ответов
	уметь анализировать работу энергетических машин и установок; использовать программы расчетов характеристик энергетических машин и установок	Решение стандартных практических задач	Задачи решены в полном объеме и получены верные ответы	Продемонстрирован верный ход решения всех, но не получен верный ответ во всех задачах	Продемонстрирован верный ход решения в большинстве задач	Задачи не решены
	владеть навыками применения полученной информации при проектировании элементов тепловых схем и выбору параметров оборудования энергетических установок	Решение прикладных задач в конкретной предметной области	Задачи решены в полном объеме и получены верные ответы	Продемонстрирован верный ход решения всех, но не получен верный ответ во всех задачах	Продемонстрирован верный ход решения в большинстве задач	Задачи не решены

7.2 Примерный перечень оценочных средств (типовые контрольные задания или иные материалы, необходимые для оценки знаний, умений, навыков и (или) опыта деятельности)

7.2.1 Примерный перечень заданий для подготовки к тестированию

Вопрос 1. Компрессора по принципу действия классифицируются следующим образом:

- 1) Лопастные, объемные, струйные;
- 2) Циркуляционные, питательные, сетевые;

- 3) Низконапорные, средненапорные, высоконапорные;
- 4) Общего назначения, специального назначения.

Вопрос 2. Насосы по назначению классифицируются следующим образом:

- 1) Центробежные, осевые;
- 2) Циркуляционные, питательные, сетевые, конденсатные, бойлерные;
- 3) Низкого давления, среднего давления, высокого давления;
- 4) Лопастные, объемные, струйные.

Вопрос 3. Средненапорные насосы создают давление:

- 1) До 2 атм.;
- 2) До 4 атм.;
- 3) До 6 атм.;
- 4) До 8 атм.

Вопрос 4. Вентиляторы высокого давления создают давление:

- 1) До 100 мм водяного столба;
- 2) До 200 мм водяного столба;
- 3) Свыше 300 мм водяного столба;
- 4) Свыше 400 мм водяного столба

Вопрос 5. Компрессоры низкого давления создают давление:

- 1) До 2 атм.;
- 2) До 6 атм.;
- 3) До 10 атм.;
- 4) До 12 атм.

Вопрос 6. При последовательном включении турбомашин увеличивается:

- 1) Производительность;
- 2) Напор;
- 3) КПД;
- 4) Температура.

Вопрос 7. При параллельном включении турбомашин увеличивается:

- 1) Производительность;
- 2) Напор;
- 3) КПД;
- 4) Температура.

Вопрос 8. Лубрикатор – это:

- 1) Компрессор высокого давления;
- 2) Насос для подачи масла в цилиндр;
- 3) Насос для перекачки жидких металлов;
- 4) Вентилятор для перемещения дисперсных смесей.

Вопрос 9. Температура вспышки масла, применяемого в компрессорах высокого давления должна быть:

- 1) Не более 180 ° С;
- 2) Не более 250 ° С;
- 3) Не менее 250 ° С;
- 4) Не менее 300 ° С.

Вопрос 10. При увеличении объема вредного пространства, производительность компрессора:

- 1) Увеличивается, и тем больше, чем выше конечное давление;
- 2) Уменьшается, и тем больше, чем выше конечное давление;
- 3) Уменьшается, и тем больше, чем ниже конечное давление;
- 4) Остается неизменной.

7.2.2 Примерный перечень заданий для решения стандартных задач

Вопрос 1. Запуск насоса необходимо производить в следующей последовательности:

- 1) Запуск насоса при закрытой задвижке на нагнетательном трубопроводе – заполнение насоса всасываемой жидкостью – постепенное открытие задвижки;
- 2) Заполнение насоса всасываемой жидкостью – запуск насоса при закрытой задвижке на нагнетательном трубопроводе – постепенное открытие задвижки;
- 3) Запуск насоса при закрытой задвижке на нагнетательном трубопроводе – постепенное открытие задвижки – заполнение насоса всасываемой жидкостью;
- 4) Запуск насоса можно осуществлять в любой последовательности.

Вопрос 2. Турбомашина, в которой энергия движущегося потока превращается в механическую энергию вращающегося колеса, называется:

- 1) Двигателем;
- 2) Осевой;
- 3) Центробежной;

4) Генератором.

Вопрос 3. Кавитационный режим может возникнуть, если:

- 1) Давление на входе рабочего колеса больше давления парообразования перекачиваемой жидкости;
- 2) Давление на входе рабочего колеса меньше давления парообразования перекачиваемой жидкости;
- 3) Давление на входе рабочего колеса равно давлению парообразования перекачиваемой жидкости;
- 4) Если высота всасывания больше 10 м.

Вопрос 4. С учётом всех факторов для нормальных условий высота всасывания лопаточной машины (H_v) должна быть:

- 1) $H_v \leq (3 \div 4)$ м;
- 2) $H_v \leq (5 \div 6)$ м;
- 3) $H_v \leq (7 \div 8)$ м;
- 4) $H_v \leq (9 \div 10)$ м.

Вопрос 5. Подобными турбомашинами считаются те, у которых соблюдается:

- 1) механическое и гидродинамическое подобие;
- 2) геометрическое и кинематическое подобие;
- 3) механическое и кинематическое подобие;
- 4) геометрическое и механическое подобие.

Вопрос 6. В реальных компрессорных агрегатах реализуется:

- 1) адиабатный процесс сжатия;
- 2) изотермический процесс сжатия;
- 3) политропный процесс сжатия;
- 4) изохорный процесс сжатия.

Вопрос 7. По техническим условиям эксплуатации температура сжатого воздуха не должна быть:

- 1) > 130 °С;
- 2) > 140 °С;
- 3) > 150 °С;
- 4) > 160 °С.

Вопрос 8. Желательным и экономичным является регулирование работы центробежного компрессора:

- 1) путём воздействия на характеристику компрессора;
- 2) путём воздействия на характеристику сети;
- 3) путём одновременного воздействия на характеристики компрессора и сети;
- 4) путём первоначального воздействия на характеристику сети, а затем на характеристику компрессора.

Вопрос 9. Компоновка компрессорной станции бывает:

- 1) кольцевая;
- 2) прямоточная;
- 3) замкнутая;
- 4) разомкнутая.

Вопрос 10. Если степень сжатия нагнетателя ($\varepsilon = \frac{P_{a\dot{a}\dot{a}}}{P_{\dot{a}\dot{a}}}$) $1,3 \leq \varepsilon \leq 3$ и перекачивается воздух, то данный нагнетатель:

- 1) Воздуходувка;
- 2) Компрессор;
- 3) Вентилятор;
- 4) Насос.

7.2.3 Примерный перечень заданий для решения прикладных задач

Вопрос 1. В каких случаях применяется последовательная турбомашина? Как изменяются параметры совместной их работы?

1) Для увеличения количества подаваемого текучего в сеть используется работа турбомашин. Результирующая производительность равна сумме производительностей работающих машин;

2) Для увеличения напора применяют последовательную работу турбомашин. Результирующая величина напора увеличивается до 0,85 суммы напоров взятых турбомашин;

3) Для обеспечения работы турбомашин в зоне максимального КПД используют их последовательную работу. КПД оказывается равным среднему значению КПД взятых турбомашин;

4) Для уменьшения удельной мощности применяют последовательную работу турбомашин. Удельная мощность при последовательной работе равна меньшему значению работающих турбомашин.

Вопрос 2. В каких случаях применяется параллельная работа турбомашин? Как выглядят результирующие параметры работающих

турбомашин?

1) Для увеличения напора применяют параллельную работу турбомашин. Результирующий напор равен сумме напоров работающих турбомашин;

2) Для увеличения количества текучего подаваемого в сеть применяется параллельная работа турбомашин. Общая производительность равняется около 0,85 сумме производительностей турбомашин при незначительном увеличении напора;

3) Для обеспечения работы турбомашин в зоне максимального КПД используют параллельную работу. Результирующий КПД равняется среднему значению КПД взятых турбомашин;

4) Для уменьшения удельного расхода электроэнергии применяется параллельная работа. Результирующий удельный расход электроэнергии равен меньшему значению работающих турбомашин.

Вопрос 3. Чем определяется высота всасывания насоса?

1) Производительностью насоса и величиной развиваемого напора;

2) Условием безкавитационной работы;

3) Размерами рабочего органа насоса (колеса и поршня);

4) Скорость вращения (движения) рабочего органа.

Вопрос 4. Что называется кавитацией?

1) Вскипание жидкости с образованием пузырьков называется кавитацией;

2) Комплекс явлений, связанных с вскипанием жидкости, образованием пузырьков, наполненных парами этой жидкости, их конденсацией в области высоких давлений и захлопывание образующих пустот на лопатках колеса, носящем характер точечных ударов;

3) Комплекс явлений, связанных с вихревым движением жидкости в корпусе насоса вызывающем снижение напора КПД и увеличением потребляемой мощности двигателем насоса;

4) Комплекс явлений определяющий явление увеличения напора насоса до величин опасных для данной водопроводной сети.

Вопрос 5. Почему при работе центробежных насосов возникает осевое давление? Способы его компенсации.

1) Осевое давление возникает за счет силового воздействия всасывающего потока на колесо. Устраняется уменьшением скорости всасывающего потока;

2) Осевое давление возникает за счет разности давлений на рабочее колесо со стороны переднего и заднего диска. Устраняется при помощи дисков и специальных гидравлических способов;

3) Осевое давление возникает за счет реактивности потока, направляемого в нагнетательный патрубок. Устраняется с помощью специальных устройств – гасителей;

4) Осевое давление в центробежных насосах возникает в случае плохой балансировки рабочих колес. Устраняется путем регулирования балансировки при ремонтных осмотрах.

Вопрос 6. Из данных определений, дающих принцип действия центробежной турбомашины, укажите правильный.

1) При вращательном движении жидкость захватывается лопатками колеса, приобретает энергию и направляется в нагнетательный диффузор;

2) При вращении рабочего колеса жидкость, вращаясь вместе с ним, в межлопаточных каналах отбрасывается вдоль лопаток под действием центробежной силы, приобретая приращение напора;

3) Поток текучего, проходя через суживающийся вход (конфузор) приобретает большую скорость, перемещается лопатками рабочего колеса к нагнетательному диффузору на выход турбомашины;

4) Принцип действия центробежной турбомашины заключается в закручивающем элеваторном перемещении потока текучего через всасывающий и нагнетательный патрубок лопатками рабочего колеса.

Вопрос 7. Назовите принцип действия поршневых машин.

1) Возвратно поступательное движение поршня создает разрежение и повышенное давление степень которого определяется клапанами и противодавлением, что и обуславливает всасывание текучего и нагнетание его в сеть;

2) Всасывающие и нагнетательные клапаны обеспечивают прохождение через цилиндр поршневой машины поток текучего в напорную сеть;

3) Поток текучего под действием атмосферного давления проходит через

суживающийся входной конфузор, приобретает скорость и через цилиндр машины перемещается в напорную сеть;

4) Принцип действия поршневой машины заключается в периодическом открывании всасывающих и нагнетательных клапанов через которые проходит поток текучего.

Вопрос 8. Назовите принцип действия осевой турбомашины.

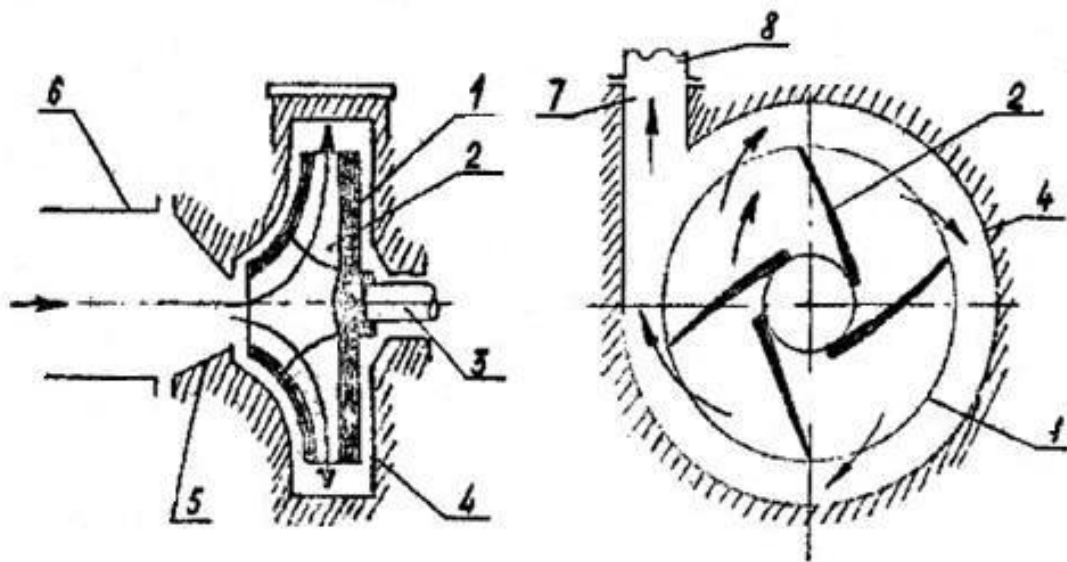
1) Лопатки колеса воздействуя на текучее сообщают ему скорость движения вдоль оси корпуса;

2) Лопасти колеса закручивают частицы текучего и за счет центробежной силы потока направляется к диффузору;

3) Перед рабочим колесом устанавливается направляющий аппарат с подвижными лопатками, проходя через которые поток увеличивает скорость, поступая в диффузор;

4) Приращение напора потока происходит за счет уменьшения сечения проходного канала.

Вопрос 9. Укажите элементы центробежной машины.



1) 1-колесо; 2-лопасти; 3-вал; 4-корпус; 5-всасывающий патрубок; 6-всасывающий трубопровод (конфузор); 7-напорный патрубок (диффузор); 8-напорный трубопровод;

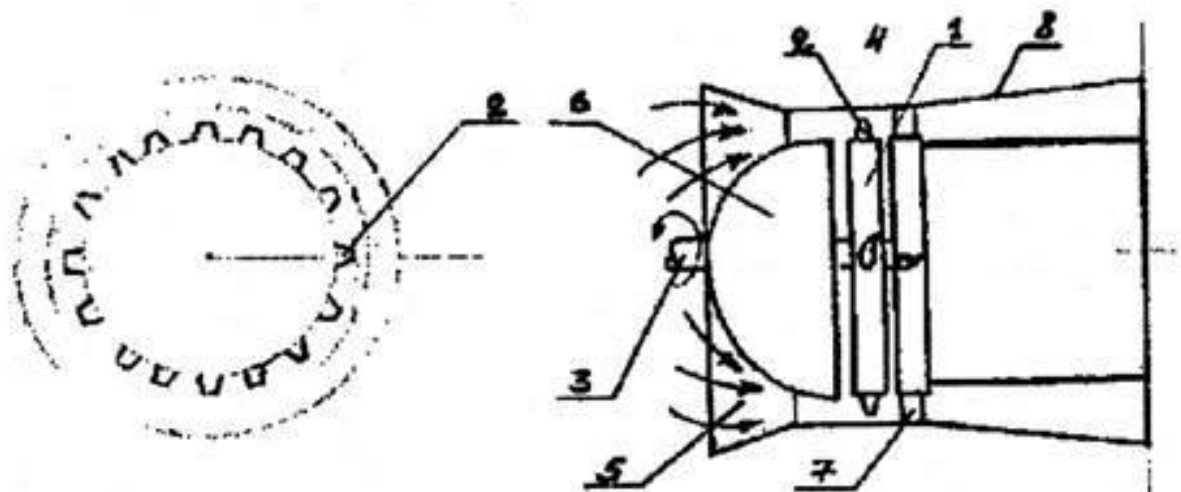
2) 1-напорный трубопровод; 2-корпус; 3-напорный патрубок (диффузор); 4-всасывающий патрубок (конфузор); 5-лопасти; 6-колесо; 7-корпус; 8-вал;

3) 1-лопасти; 2-колесо; 3-напорный трубопровод; 4-всасывающий

патрубок (конфузор); 5-напорный патрубок (диффузор); 6-вал;
7-всасывающий трубопровод; 8-корпус;

4) 1-корпус; 2-всасывающий патрубок (конфузор); 4-напорный
трубопровод; 5-колесо; 6-вал; 7-лопасти; 8-всасывающий трубопровод.

Вопрос 10. Укажите элементы осевой турбомашины.



1) 1-обтекатель; 3-коллектор (конфузор); 4-штулка; 5-лопатки
спрямляющего аппарата; 6-вал; 7-диффузор; 8-лопатки;

2) 1-штулка; 2-лопатки; 3- вал; 4-корпус; 5-коллектор (конфузор);
6-передний обтекатель; 7-лопатки спрямляющего аппарата; 8-диффузор;

3) 1-корпус; 2-обтекатель; 3-коллектор; 4-штулка; 5-передний обтекатель;
6-диффузор; 7-лопатки рабочего колеса; лопатки спрямляющего аппарата;

4) 1-лопатка рабочего колеса; 2-штулка; 3-диффузор; 4-коллектор;
5-передний обтекатель; 6-спрямляющий аппарат; 7-вал; 8- корпус.

7.2.4 Примерный перечень вопросов для подготовки к зачету

Вопрос 1. Назначение и виды нагнетателей.

Вопрос 2. Кривые пропорциональности и порядок их использования.

Вопрос 3. Централизованное снабжение группы предприятий сжатым
воздухом.

Вопрос 4. Характеристика внешней сети с противодавлением.

Вопрос 5. Законы пропорциональности турбомашины при изменении
диаметров колеса и частотах его вращения

Вопрос 6. Компоновка оборудования на компрессорных станциях.

Вопрос 7. Характеристика внешней сети без противодавления.

Вопрос 8. Общее устройство компрессионной станции

Вопрос 9. Необходимость влагоотделения из системы трубопроводов
сжатого воздуха

Вопрос 10. Классификация нагнетателей используемых в промышленности.

Вопрос 11. Индикаторная диаграмма поршневого компрессора P-V и T-S.

Вопрос 12. Принципы работы и конструкции используемых масловодоотделителей.

Вопрос 13. Конструкция и принцип действия осевой турбомашин.

Вопрос 14. Влияние вредного пространства на вид индикаторной программы.

Вопрос 15. Конструкция и назначение воздухоборника.

Вопрос 16. Конструкция и принцип действия центробежной турбомашин.

Вопрос 17. Индикаторная диаграмма поршневого компрессора при двухступенчатом сжатии P-V и T-S.

Вопрос 18. Характеристика всасывающего тракта.

Вопрос 19. Основное уравнение турбомашин.

Вопрос 20. Предельные степени сжатия поршневого компрессора из-за наличия вредного пространства.

Вопрос 21. Назначение и конструкции фильтрующих устройств.

Вопрос 22. Теоретическая производительность турбомашин.

Вопрос 23. Температурные пределы сжатия поршневого компрессора.

Вопрос 24. Требования, предъявляемые к фильтрам.

Вопрос 25. Напорная характеристика турбомашин.

Вопрос 26. Необходимость регулирования поршневых компрессоров.

Вопрос 27. Сопротивления всасывающего тракта компрессора.

Вопрос 28. Влияние угла на вид напорной характеристики.

Вопрос 29. Регулирование поршневых компрессоров отжатием всасывающих клапанов.

Вопрос 33. Использование механического и динамического наддува для увеличения производительности компрессора.

Вопрос 34. Определение действительной характеристики турбомашин.

Вопрос 35. Регулирование поршневых компрессоров подсоединением дополнительных объемов вредного пространства.

Вопрос 36. Способы реализаций динамического наддува поршневых компрессоров.

Вопрос 37. Эксплуатационные характеристики турбомашин.

Вопрос 38. Определение количества воды необходимого для охлаждения компрессора.

Вопрос 39. Типы компрессоров, используемых в промышленности.

Вопрос 40. Определение режима работы турбомашин на сеть.

Вопрос 41. Разомкнутая и замкнутая системы водоснабжения КС.

Вопрос 42. Привод компрессорных агрегатов.

Вопрос 43. Необходимость и целесообразность совместной работы турбомашин на сеть.

Вопрос 44. Принципиальная схема реализации охлаждения компрессорных станций.

Вопрос 45. Определение высоты всасывания насоса.

Вопрос 46. Совместная последовательная работа турбомашин.

Вопрос 47. Упрощенная система охлаждения компрессорных станций.

Вопрос 48. Кавитация. Мероприятия по ее устранению.

Вопрос 49. Совместная параллельная работа турбомашин.

Вопрос 50. Особенности перспективных систем водоснабжения КС.

Вопрос 51. Причины появления осевого усилия в лопастных насосах.

Вопрос 52. Безразмерные характеристики турбомашин - безразмерный коэффициент напора.

Вопрос 53. Использование теплоты воды охлаждающей компрессоры.

Вопрос 54. Способы устранения осевого усилия в насосах.

Вопрос 55. Безразмерные характеристики турбомашин. Безразмерный коэффициент производительности.

Вопрос 56. Необходимость и особенности регулирования работы центробежных компрессоров.

Вопрос 57. Правила пуска насоса в работу.

Вопрос 58. Общий вид безразмерных характеристик при работе на сеть.

Вопрос 59. Обеспечение $Q=\text{const}$ у ЦК путем воздействия на характеристику сети.

Вопрос 60. Способы заливки насоса.

Вопрос 61. Законы пропорциональности турбомашин.

Вопрос 62. Обеспечение $P=\text{const}$ у ЦК путем воздействия на характеристику сети.

Вопрос 63. Типы насосных агрегатов.

Вопрос 64. Характеристика ГТУ.

Вопрос 65. Напорная характеристика турбомашин.

Вопрос 66. Предельные степени сжатия поршневого компрессора из-за наличия вредного пространства.

Вопрос 67. Индикаторная диаграмма поршневого компрессора при двухступенчатом сжатии в $P-V$ и $T-S$.

Вопрос 68. Определение высоты всасывания насоса.

Вопрос 69. Характеристика внешней сети с противодавлением.

Вопрос 70. Определение режима работы турбомашин на сеть.

Вопрос 71. Принципы работы и конструкции используемых масловооделителей.

Вопрос 72. ГТУ разомкнутого цикла.

Вопрос 73. Необходимость и целесообразность совместной работы турбомашин на сеть.

Вопрос 74. Индикаторная диаграмма поршневого компрессора при двухступенчатом сжатии $P-V$ и $T-S$.

Вопрос 75. ГТУ с промежуточным подводом теплоты.

Вопрос 76. Совместная последовательная работа турбомашин.

Вопрос 77. Конструкция и назначение воздухоборника.

- Вопрос 78. Напорная характеристика турбомашин.
- Вопрос 79. Кривые пропорциональности и порядок их использования.
- Вопрос 80. Необходимость влагоотделения из системы трубопроводов сжатого воздуха.
- Вопрос 81. Кавитация. Мероприятия по ее устранению.

7.2.5 Примерный перечень вопросов для подготовки к экзамену Не предусмотрено учебным планом

7.2.6. Методика выставления оценки при проведении промежуточной аттестации

Зачет с оценкой проводится по тест-билетам, каждый из которых содержит 10 вопросов и задачу. Каждый правильный ответ на вопрос в тесте оценивается 1 баллом, задача оценивается в 10 баллов (5 баллов верное решение и 5 баллов за верный ответ). Максимальное количество набранных баллов – 20.

1. Оценка «Неудовлетворительно» ставится в случае, если студент набрал менее 6 баллов.
2. Оценка «Удовлетворительно» ставится в случае, если студент набрал от 6 до 10 баллов
3. Оценка «Хорошо» ставится в случае, если студент набрал от 11 до 15 баллов.
4. Оценка «Отлично» ставится, если студент набрал от 16 до 20 баллов.

7.2.7 Паспорт оценочных материалов

№ п/п	Контролируемые разделы (темы) дисциплины	Код контролируемой компетенции	Наименование оценочного средства
1	Введение. Основы теории турбомашин	ОПК-1	Тест, защита лабораторных работ
2	Компрессоры	ОПК-1	Тест, защита лабораторных работ
3	Насосы	ОПК-1	Тест, защита лабораторных работ
4	Вентиляторы	ОПК-1	Тест, защита лабораторных работ
5	Паротурбинные и газотурбинные установки	ОПК-1	Тест, защита лабораторных работ
6	Двигатели внутреннего сгорания	ОПК-1	Тест, защита лабораторных работ

7.3. Методические материалы, определяющие процедуры оценивания знаний, умений, навыков и (или) опыта деятельности

Тестирование осуществляется, либо при помощи компьютерной системы тестирования, либо с использованием выданных тест-заданий на бумажном носителе. Время тестирования 30 мин. Затем осуществляется проверка теста экзаменатором и выставляется оценка согласно методики

выставления оценки при проведении промежуточной аттестации.

Решение стандартных задач осуществляется, либо при помощи компьютерной системы тестирования, либо с использованием выданных задач на бумажном носителе. Время решения задач 30 мин. Затем осуществляется проверка решения задач экзаменатором и выставляется оценка, согласно методики выставления оценки при проведении промежуточной аттестации.

Решение прикладных задач осуществляется, либо при помощи компьютерной системы тестирования, либо с использованием выданных задач на бумажном носителе. Время решения задач 30 мин. Затем осуществляется проверка решения задач экзаменатором и выставляется оценка, согласно методики выставления оценки при проведении промежуточной аттестации.

8 УЧЕБНО МЕТОДИЧЕСКОЕ И ИНФОРМАЦИОННОЕ ОБЕСПЕЧЕНИЕ ДИСЦИПЛИНЫ)

8.1 Перечень учебной литературы, необходимой для освоения дисциплины

Рекомендуемая литература				
№ п/п	Авторы, составители	Заглавие	Годы издания. Вид издания	Обеспеченность
Основная литература				
1	Стерман Л.С., Лавыгин В.М., Тишин С.Г.	Тепловые и атомные электрические станции	2004 печат.	0,27
2	Портнов В.В.	Воздухоснабжение промышленного предприятия	2006 печат.	0,52
3	Стогней В.Г., Хрипунов К.Г., Кожухов Н.Н.	Тепловые электрические станции	2006 печат.	0,68
Дополнительная литература				
1	Трухний А.Д., Ломакин Б.В.	Теплофикационные паровые турбины и турбоустановки	2002 печат.	0,15
2	Кириллов И.И.	Теория турбомашин	1972	0,01
3	Трухний А.Д.	Стационарные паровые турбины	1989	0,01

8.2 Перечень информационных технологий, используемых при осуществлении образовательного процесса по дисциплине, включая перечень лицензионного программного обеспечения, ресурсов информационно-телекоммуникационной сети «Интернет», современных профессиональных баз данных и информационных справочных систем:

1. Microsoft Win Pro 10
2. Acrobat Pro 2017
3. NX Academic
4. 7 zip
5. Google Chrome
6. LibreOffice
7. Mozilla Firefox
8. Компас-3D
9. OpenOffice
10. <http://www.edu.ru/> - образовательный портал ВГТУ
11. <http://window.edu.ru>, <https://wiki.cchgeu.ru> - информационные справочные системы
12. elibrary.ru
13. <http://vipbook.info> - электронная библиотека
14. www.iprbookshop.ru – электронная библиотека
15. dic.academic.ru - словари и энциклопедии на Академике
16. [Inasos.ru](http://inasos.ru) - насосы и насосное оборудование

9 МАТЕРИАЛЬНО-ТЕХНИЧЕСКАЯ БАЗА, НЕОБХОДИМАЯ ДЛЯ ОСУЩЕСТВЛЕНИЯ ОБРАЗОВАТЕЛЬНОГО ПРОЦЕССА

Аудитория № 153 (ул. Ворошилова, 20, 8 эт.), укомплектованная специализированной мебелью для обучающихся и преподавателя, оборудованная мультимедиа-проектором и экраном, для проведения лекционных и практических занятий.

Аудитории № 154, № 149 (ул. Ворошилова, 20, 8 эт.), укомплектованные специализированной мебелью для обучающихся и преподавателя для проведения лекционных и практических занятий.

Специализированная аудитория, оснащенная персональными компьютерами и специальным программным обеспечением для лабораторных работ - учебная аудитория № 134 (ул. Ворошилова, 20, 7 эт.), укомплектованная специализированной мебелью и оборудованная техническими средствами обучения: персональными компьютерами с лицензионным программным обеспечением с возможностью подключения к сети «Интернет» и доступом в электронную информационно-образовательную среду университета.

10. МЕТОДИЧЕСКИЕ УКАЗАНИЯ ДЛЯ ОБУЧАЮЩИХСЯ ПО ОСВОЕНИЮ ДИСЦИПЛИНЫ (МОДУЛЯ)

По дисциплине «Энергетические машины и установки» читаются лекции, проводятся практические занятия и лабораторные работы.

Основой изучения дисциплины являются лекции, на которых излагаются наиболее существенные и трудные вопросы, а также вопросы, не нашедшие отражения в учебной литературе.

Практические занятия направлены на приобретение практических навыков расчета энергетических узлов и конструкций. Занятия проводятся путем решения конкретных задач в аудитории.

Лабораторные работы выполняются на лабораторном оборудовании в соответствии с методиками, приведенными в указаниях к выполнению работ.

Вид учебных занятий	Деятельность студента
Лекция	Написание конспекта лекций: кратко, схематично, последовательно фиксировать основные положения, выводы, формулировки, обобщения; пометить важные мысли, выделять ключевые слова, термины. Проверка терминов, понятий с помощью энциклопедий, словарей, справочников с выписыванием толкований в тетрадь. Обозначение вопросов, терминов, материала, которые вызывают трудности, поиск ответов в рекомендуемой литературе. Если самостоятельно не удастся разобраться в материале, необходимо сформулировать вопрос и задать преподавателю на лекции или на практическом занятии.
Практическое занятие	Конспектирование рекомендуемых источников. Работа с конспектом лекций, подготовка ответов к контрольным вопросам, просмотр рекомендуемой литературы. Прослушивание аудио- и видеозаписей по заданной теме, выполнение расчетно-графических заданий, решение задач по алгоритму.
Лабораторная работа	Лабораторные работы позволяют научиться применять теоретические знания, полученные на лекции при решении конкретных задач. Чтобы наиболее рационально и полно использовать все возможности лабораторных для подготовки к ним необходимо: следует разобрать лекцию по соответствующей теме, ознакомиться с соответствующим разделом учебника, проработать дополнительную литературу и источники, решить задачи и выполнить другие письменные задания.
Самостоятельная работа	Самостоятельная работа студентов способствует глубокому усвоению учебного материала и развитию навыков самообразования. Самостоятельная работа предполагает следующие составляющие: <ul style="list-style-type: none">- работа с текстами: учебниками, справочниками, дополнительной литературой, а также проработка конспектов лекций;- выполнение домашних заданий и расчетов;- работа над темами для самостоятельного изучения;- участие в работе студенческих научных конференций, олимпиад;- подготовка к промежуточной аттестации.
Подготовка к промежуточной аттестации	Готовиться к промежуточной аттестации следует систематически, в течение всего семестра. Интенсивная подготовка должна начаться не позднее, чем за месяц-полтора до промежуточной аттестации. Данные перед зачетом с оценкой три дня эффективнее всего использовать для повторения и систематизации материала.