

**МИНИСТЕРСТВО НАУКИ И ВЫСШЕГО ОБРАЗОВАНИЯ
РОССИЙСКОЙ ФЕДЕРАЦИИ**

Федеральное государственное бюджетное образовательное учреждение
высшего образования
«Воронежский государственный технический университет»

УТВЕРЖДАЮ
Декан факультета
инженерных систем и сооружений
Яременко С.А.
2023 г.



**РАБОЧАЯ ПРОГРАММА ДИСЦИПЛИНЫ
«Электротехника и электроника»**

Направление подготовки 20.03.01 Техносферная безопасность

Профиль Обеспечение безопасности в техносфере и чрезвычайных ситуациях

Квалификация выпускника бакалавр

Нормативный период обучения 4 года / 4 года и 11 м.

Форма обучения очная / заочная

Год начала подготовки 2023

Автор программы _____ В.И. Акимов

Заведующий кафедрой
Систем управления и
информационных
технологий в строительстве

_____ Е.Н. Десятирикова

Руководитель ОПОП

_____ А.А. Павленко

Воронеж 2023

1. ЦЕЛИ И ЗАДАЧИ ДИСЦИПЛИНЫ

1.1. Цели дисциплины

Целью преподавания дисциплины «Электроника и электротехника» является формирование у студентов знаний и навыков, позволяющих эффективно выбирать и эксплуатировать необходимые электрические и электронные устройства, частей автоматизированных устройств и установок для управления производственными процессами, а также проводить экспериментальные исследования для определения технических характеристик.

1.2. Задачи освоения дисциплины

В результате изучения дисциплины «Электроника и электротехника» студент должен приобрести знания, умения и навыки, необходимые для его профессиональной деятельности в качестве бакалавра по направлению 20.03.01 Техносферная безопасность.

2. МЕСТО ДИСЦИПЛИНЫ В СТРУКТУРЕ ОПОП

Дисциплина «Электротехника и электроника» относится к дисциплинам обязательной части блока Б1.

3. ПЕРЕЧЕНЬ ПЛАНИРУЕМЫХ РЕЗУЛЬТАТОВ ОБУЧЕНИЯ ПО ДИСЦИПЛИНЕ

Процесс изучения дисциплины «Электротехника и электроника» направлен на формирование следующих компетенций:

УК-1 - Способен осуществлять поиск, критический анализ и синтез информации, применять системный подход для решения поставленных задач

ОПК-1 - Способен учитывать современные тенденции развития техники и технологий в области техносферной безопасности, измерительной и вычислительной техники, информационных технологий при решении типовых задач в области профессиональной деятельности, связанной с защитой окружающей среды и обеспечением безопасности человека;

Компетенция	Результаты обучения, характеризующие сформированность компетенции
УК-1	Знать Знает типовую (инвариантную) структуру задачи и возможные варианты реализации этой структуры; знает различные типологии задач, понимает классификационные признаки, лежащие в основе этих типологий; осознает особенности решения задач различных типов.
	Уметь Умеет анализировать задачу, выделять условие и задание (вопрос), соотносить предложенную задачу с тем или иным известным типом, определять необходимые для решения задачи знания, умения, дополнительные сведения.
	Владеть

	При выполнении самостоятельного исследования формулирует и анализирует научную задачу, выделяет ее содержательные части и этапы реализации.
ОПК-1	Знать: <ul style="list-style-type: none"> - методы и технологии защиты от чрезвычайных ситуаций применительно к сфере своей профессиональной деятельности; - основные закономерности технических и технологических процессов и принципы их моделирования; - основы современных компьютерных технологий, измерительной и вычислительной техники в области техносферной безопасности.
	Уметь: <ul style="list-style-type: none"> - проводить расчеты процессов и аппаратов с использованием экспериментальных и справочных данных; - предотвращать возникновение опасностей и их предотвращение на производствах с помощью измерительной и вычислительной техники, современных компьютерных технологий.
	Владеть: <ul style="list-style-type: none"> - методологией получения и обработки результатов электротехнических расчетов в области техносферной безопасности; - проводить расчеты электротехнических процессов и аппаратов с использованием экспериментальных и справочных данных;

4. ОБЪЕМ ДИСЦИПЛИНЫ

Общая трудоемкость дисциплины «Электротехника и электроника» составляет 3 з.е.

Распределение трудоемкости дисциплины по видам занятий
очная форма обучения

Виды учебной работы	Всего часов	Семес
		тры
		4
Аудиторные занятия (всего)	36	36
В том числе:		
Лекции	18	18
Лабораторные работы (ЛР)	18	18
Самостоятельная работа	72	72
Виды промежуточной аттестации - зачет	+	+
Общая трудоемкость:		

академические часы	108	108
зач.ед.	3	3

заочная форма обучения

Виды учебной работы	Всего часов	Семес
		тры
		4
Аудиторные занятия (всего)	6	6
В том числе:		
Лекции	2	2
Лабораторные работы (ЛР)	4	4
Самостоятельная работа	98	98
Часы на контроль	4	4
Виды промежуточной аттестации - зачет	+	+
Общая трудоемкость:		
академические часы	108	108
зач.ед.	3	3

5. СОДЕРЖАНИЕ ДИСЦИПЛИНЫ (МОДУЛЯ)

5.1 Содержание разделов дисциплины и распределение трудоемкости по видам занятий

очная форма обучения

№ п/п	Наименование темы	Содержание раздела	Лекц	Лаб. зан.	СРС	Всего, час
1	Введение	Значение дисциплины для инженеров-строителей в современных условиях. Связь со специальными дисциплинами. Содержание и структура дисциплины.	4	4	12	20
2	Линейные электрические цепи постоянного и переменного тока	Электрические устройства и электрические цепи постоянного и переменного тока. Понятия об источниках ЭДС и тока. Особенности электромагнитных процессов в электрических цепях переменного тока. Способы представления электрических величин, представляющих синусоидальные функции. Методы анализа линейных неразветвленных цепей синусоидального тока. Векторная диаграмма на комплексной плоскости. Активная, реактивная и полная мощности. Коэффициент мощности и его технико-экономическое значение. Резонансы тока, напряжения, условия его возникновения и практическое значение. Область применения трехфазных устройств. Структура трехфазной цепи. Трехфазный генератор. Изображение симметричной системы ЭДС. Линейные и фазовые токи и напряжения. Способы включения в трехфазную цепь одно- и трехфазных приемников. Трех- и четырехпроводные цепи. Соотношение между фазовыми и линейными напряжениями и токами при симметричных нагрузках. Мощность трехфазной цепи. Способы улучшения коэффициента мощности трехфазных установок. Понятие о несимметричных режимах в трех- и четырехпроводных цепях. Безопасность обслуживания установок в трехфазных электрических цепях. Защитное заземление и зануление.	4	4	12	20
3	Нелинейные электрические цепи постоянного тока	Нелинейные цепи постоянного тока с полупроводниковыми приборами. Графоаналитические методы анализа цепей. Дифференциальное сопротивление.	4	4	12	20
4	Трансформаторы	Назначение и область применения трансформаторов. Устройство и принцип действия однофазного трансформатора. Коэффициент трансформации. Условное графическое обозначение трансформаторов на электрических схемах. Режимы работы трансформаторов. Опыт холостого хода и короткого замыкания, назначение и условие проведения. Потери	2	2	12	16

		энергии. Паспортные данные трансформаторов. Внешние характеристики. Устройство, принцип действия и область применения трехфазных трансформаторов.				
5	Электрические машины	Машины постоянного тока. Устройство и принцип действия. Режимы генератора и двигателя. Асинхронные машины. Устройство и принцип действия. Трехфазная асинхронная машина. Скольжение и режим работы. Механические характеристики.	2	2	12	16
6	Электротехнические измерения	Электрические измерения и приборы. Преимущества электрических методов измерения физических величин. Средства и меры измерений. Прямые и косвенные измерения. Инструментальные погрешности и погрешности метода. Абсолютная, относительная, приведенная погрешности. Классы точности. Аналоговые измерительные приборы с электромеханическими преобразователями. Устройство, принцип действия, область применения. Измерение токов, напряжений, сопротивлений, мощности, энергии. Аналоговые и микропроцессорные измерительные приборы;	2	2	12	16
Итого			18	18	72	108

заочная форма обучения

№ п/п	Наименование темы	Содержание раздела	Лекц	Лаб. зан.	СРС	Всего, час
1	Введение	Значение дисциплины для инженеров-строителей в современных условиях. Связь со специальными дисциплинами. Содержание и структура дисциплины.	-	2	14	16
2	Линейные электрические цепи постоянного и переменного тока	Электрические устройства и электрические цепи постоянного и переменного тока. Понятия об источниках ЭДС и тока. Особенности электромагнитных процессов в электрических цепях переменного тока. Способы представления электрических величин, представляющих синусоидальные функции. Методы анализа линейных неразветвленных цепей синусоидального тока. Векторная диаграмма на комплексной плоскости. Активная, реактивная и полная мощности. Коэффициент мощности и его технико-экономическое значение. Резонансы тока, напряжения, условия его возникновения и практическое значение. Область применения трехфазных устройств. Структура трехфазной цепи. Трехфазный генератор. Изображение симметричной системы ЭДС. Линейные и фазовые токи и напряжения. Способы включения в трехфазную цепь одно- и трехфазных приемников. Трех- и четырехпроводные цепи. Соотношение между фазовыми и линейными напряжениями и токами при симметричных нагрузках. Мощность трехфазной цепи. Способы улучшения коэффициента мощности трехфазных установок. Понятие о несимметричных режимах в трех- и четырехпроводной цепях. Безопасность обслуживания установок в трехфазных электрических цепях. Защитное заземление и зануление.	2	1	16	19
3	Нелинейные электрические цепи постоянного тока	Нелинейные цепи постоянного тока с полупроводниковыми приборами. Графоаналитические методы анализа цепей. Дифференциальное сопротивление.	-	1	16	17
4	Трансформаторы	Назначение и область применения трансформаторов. Устройство и принцип действия однофазного трансформатора. Коэффициент трансформации. Условное графическое обозначение трансформаторов на электрических схемах. Режимы работы трансформаторов. Опыты холостого хода и короткого замыкания, назначение и условие проведения. Потери энергии. Паспортные данные трансформаторов. Внешние характеристики. Устройство, принцип действия и область применения трехфазных трансформаторов.	-	-	16	16
5	Электрические машины	Машины постоянного тока. Устройство и принцип действия. Режимы генератора и двигателя. Асинхронные машины. Устройство и принцип действия. Трехфазная асинхронная машина. Скольжение и режим работы. Механические характеристики.	-	-	18	18
6	Электротехнические измерения	Электрические измерения и приборы. Преимущества электрических методов измерения физических величин. Средства и меры измерений. Прямые и косвенные измерения. Инструментальные погрешности и погрешности метода. Абсолютная, относительная, приведенная погрешности. Классы точности. Аналоговые измерительные приборы с электромеханическими преобразователями. Устройство, принцип действия, область применения. Измерение токов, напряжений, сопротивле	-	-	18	18

		ний, мощности, энергии. Аналоговые и микропроцессорные измерительные приборы;				
			Итого	2	4	98
						104

5.2 Перечень лабораторных работ очная форма обучения

№ п/п	Тема и содержание лабораторных работ	Объем часов	Виды контроля
1	Лабораторная работа № 1 Исследование неразветвленной электрической цепи синусоидального тока	4	Отчет по лабораторной работе, защита работы
2	Лабораторная работа № 2 Исследование соединения трехфазных приемников по схеме «звезда»	4	Отчет по лабораторной работе, защита работы
3	Лабораторная работа № 3 Изучение элементов схем электроснабжения. Приборы учета электрической энергии	4	Отчет по лабораторной работе, защита работы
4	Лабораторная работа № 4 Изучение механических характеристик двигателя постоянного тока с параллельным и последовательным возбуждением	2	Отчет по лабораторной работе, защита работы
5	Лабораторная работа № 5 Измерительные приборы для измерения электрических величин, методы обработки результатов измерений.	2	Отчет по лабораторной работе, защита работы
6	Лабораторная работа № 6 Исследование трехфазного асинхронного двигателя с короткозамкнутым ротором.	2	Отчет по лабораторной работе, защита работы
Итого часов:		18	

заочная форма обучения

№ п/п	Тема и содержание лабораторных работ	Объем часов	Виды контроля
1	Лабораторная работа № 1 Исследование неразветвленной электрической цепи синусоидального тока	2	Отчет по лабораторной работе, защита работы
2	Лабораторная работа № 2 Исследование соединения трехфазных приемников по схеме «звезда»	1	Отчет по лабораторной работе, защита работы
3	Лабораторная работа № 3 Изучение элементов схем электроснабжения. Приборы учета электрической энергии	1	Отчет по лабораторной работе, защита работы
Итого часов:		4	

6. ПРИМЕРНАЯ ТЕМАТИКА КУРСОВЫХ ПРОЕКТОВ (РАБОТ) И КОНТРОЛЬНЫХ РАБОТ

В соответствии с учебным планом освоение дисциплины не предусматривает выполнение курсового проекта (работы) или контрольной работы.

7. ОЦЕНОЧНЫЕ МАТЕРИАЛЫ ДЛЯ ПРОВЕДЕНИЯ ПРОМЕЖУТОЧНОЙ АТТЕСТАЦИИ ОБУЧАЮЩИХСЯ ПО ДИСЦИПЛИНЕ

7.1. Описание показателей и критериев оценивания компетенций

на различных этапах их формирования, описание шкал оценивания

7.1.1 Этап текущего контроля

Результаты текущего контроля знаний и межсессионной аттестации оцениваются по следующей системе:

«аттестован»;

«не аттестован».

Компетенция	Результаты обучения, характеризующие сформированность компетенции	Критерии оценивания	Аттестован	Не аттестован
УК-1	Знать Знает типовую (инвариантную) структуру задачи и возможные варианты реализации этой структуры; знает различные типологии задач, понимает классификационные признаки, лежащие в основе этих типологий; осознает особенности решения задач различных типов.	Активная работа на практических занятиях, отвечает на теоретические вопросы при защите коллоквиума.	Выполнение работ в срок, предусмотренный в рабочих программах	Невыполнение работ в срок, предусмотренный в рабочих программах
	Уметь Умеет анализировать задачу, выделять условие и задание (вопрос), соотносить предложенную задачу с тем или иным известным типом, определять необходимые для решения задачи знания, умения, дополнительные сведения.	Решение задач при расчетах электротехнических систем. Выполнение лабораторных работ.	Выполнение работ в срок, предусмотренный в рабочих программах	Невыполнение работ в срок, предусмотренный в рабочих программах
	Владеть При выполнении самостоятельного исследования формулирует и анализирует научную задачу, выделяет ее содержательные части и этапы реализации.	Выполнение самостоятельной работы.	Выполнение работ в срок, предусмотренный в рабочих программах	Невыполнение работ в срок, предусмотренный в рабочих программах

ОПК-1	<p>Знать:</p> <ul style="list-style-type: none"> -методы и технологии защиты от чрезвычайных ситуаций применительно к сфере своей профессиональной деятельности; -основные закономерности технических и технологических процессов и принципы их моделирования; -основы современных компьютерных технологий, измерительной и вычислительной техники в области техносферной безопасности. 	<p>Активная работа на практических занятиях, отвечает на теоретические вопросы при защите коллоквиума.</p>	<p>Выполнение работ в срок, предусмотренный в рабочих программах</p>	<p>Невыполнение работ в срок, предусмотренный в рабочих программах</p>
	<p>Уметь:</p> <ul style="list-style-type: none"> -проводить расчеты процессов и аппаратов с использованием экспериментальных и справочных данных; -предотвращать возникновение опасностей и их предотвращение на производствах с помощью измерительной и вычислительной техники, современных компьютерных технологий. 	<p>Решение задач при расчетах электротехнических систем. Выполнение лабораторных работ.</p>	<p>Выполнение работ в срок, предусмотренный в рабочих программах</p>	<p>Невыполнение работ в срок, предусмотренный в рабочих программах</p>
	<p>Владеть:</p> <ul style="list-style-type: none"> -методологией получения и обработки результатов электротехнических расчетов в области техносферной безопасности; - проводить расчеты электротехнических процессов и аппаратов с 	<p>Выполнение самостоятельной работы.</p>	<p>Выполнение работ в срок, предусмотренный в рабочих программах</p>	<p>Невыполнение работ в срок, предусмотренный в рабочих программах</p>

	использованием экспериментальных и справочных данных;			
--	---	--	--	--

7.1.2 Этап промежуточного контроля знаний

Результаты промежуточного контроля знаний оцениваются в 4 семестре для очной формы обучения, 5 семестре для заочной формы обучения по двухбалльной системе:

«зачтено»

«не зачтено»

Компетенция	Результаты обучения, характеризующие сформированность компетенции	Критерии оценивания	Зачтено	Не зачтено
УК-1	Знать Знает типовую (инвариантную) структуру задачи и возможные варианты реализации этой структуры; знает различные типологии задач, понимает классификационные признаки, лежащие в основе этих типологий; осознает особенности решения задач различных типов.	Тест	Выполнение теста на 70-100%	Выполнение менее 70%
	Уметь Умеет анализировать задачу, выделять условие и задание (вопрос), соотносить предложенную задачу с тем или иным известным типом, определять необходимые для решения задачи знания, умения, дополнительные сведения.	Решение стандартных практических задач	Продемонстрирован верный ход решения в большинстве задач	Задачи не решены
	Владеть При выполнении самостоятельного исследования формулирует и анализирует научную задачу,	Решение прикладных задач в конкретной предметной области	Продемонстрирован верный ход решения в большинстве задач	Задачи не решены

	выделяет ее содержательные части и этапы реализации.			
ОПК-1	Знать: -методы и технологии защиты от чрезвычайных ситуаций применительно к сфере своей профессиональной деятельности; -основные закономерности технических и технологических процессов и принципы их моделирования; -основы современных компьютерных технологий, измерительной и вычислительной техники в области техносферной безопасности.	Тест	Выполнение теста на 70-100%	Выполнение менее 70%
	Уметь: -проводить расчеты процессов и аппаратов с использованием экспериментальных и справочных данных; -предотвращать возникновение опасностей и их предотвращение на производствах с помощью измерительной и вычислительной техники, современных компьютерных технологий.	Решение стандартных практических задач	Продемонстрирован верный ход решения в большинстве задач	Задачи не решены
	Владеть: -методологией получения и обработки результатов электротехнических расчетов в области техносферной безопасности; - проводить	Решение прикладных задач в конкретной предметной области	Продемонстрирован верный ход решения в большинстве задач	Задачи не решены

	расчеты электротехнических процессов и аппаратов с использованием экспериментальных и справочных данных;			
--	--	--	--	--

7.2 Примерный перечень оценочных средств (типовые контрольные задания или иные материалы, необходимые для оценки знаний, умений, навыков и (или) опыта деятельности)

7.2.1 Примерный перечень заданий для подготовки к тестированию

1. Прибор электромагнитной системы имеет неравномерную шкалу. Отсчет **невозможен** в...

- а) начале шкалы
- б) во второй половине шкалы
- в) в середине шкалы
- г) в конце шкалы

2. В формуле для активной мощности симметричной трехфазной цепи

$$P = \sqrt{3} UI \cos \varphi$$

под U и I понимают...

- а) действующие значения фазных напряжения и тока
- б) амплитудные значения линейных напряжения и тока
- в) амплитудные значения фазных напряжения и тока
- г) действующие значения линейных напряжения и тока

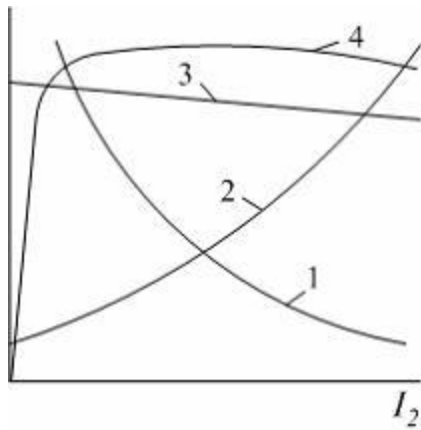
3. Величина ЭДС, наводимой в обмотке трансформатора, **не зависит** от...

- а) частоты сети
- б) амплитуды магнитного поля
- в) числа витков катушки
- г) марки стали сердечника

4. Сравните жесткость внешних характеристик трансформаторов одинаковой мощности, имеющих напряжения короткого замыкания соответственно $U_{K1}=7,5\%$ и $U_{K2}=12\%$.

- а) внешние характеристики одинаковы
- б) характеристика первого трансформатора более жесткая
- в) для ответа недостаточно данных
- г) характеристика первого трансформатора более мягкая

5. Внешняя характеристика трансформатора представлена на графике кривой, обозначенной цифрой...

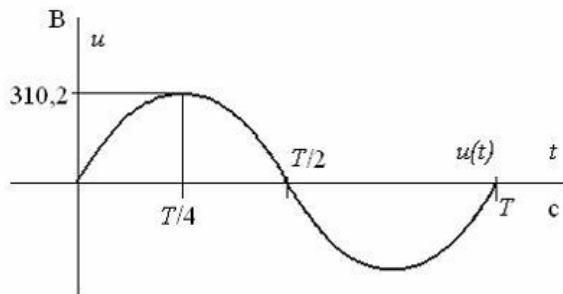


- а) 3 б) 1 в) 4 г) 2

6. Угловая частота ω при $T=0,01$ с составит...

- а) $\omega = 314 \text{ c}^{-1}$ б) $\omega = 0,01 \text{ c}$ в) $\omega = 628 \text{ c}^{-1}$ г) $\omega = 100 \text{ c}^{-1}$

7. Действующее значение напряжения составляет...



- а) 110 В б) 220 В в) 437,4 В г) 310,2 В

$$i(t) = 1,41 \sin\left(314t - \frac{\pi}{2}\right) \text{ A}$$

8. Комплексное действующее значение тока

составляет...

- а) $\dot{I} = 1e^{-j\frac{\pi}{2}} \text{ A}$ б) $\dot{I} = 1e^{j\frac{\pi}{2}} \text{ A}$ в) $\dot{I} = 1,41e^{-j\frac{\pi}{4}} \text{ A}$ г) $\dot{I} = 1,41e^{j\frac{\pi}{2}} \text{ A}$

9. В алгебраической форме записи комплексное действующее значение тока \dot{I}

$= 1,41e^{-j\frac{\pi}{4}} \text{ A}$ составляет:

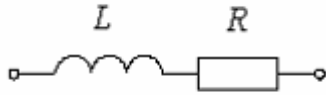
- а) $\dot{I} = 2 + 2j \text{ A}$ б) $\dot{I} = 1 + j \text{ A}$ в) $\dot{I} = 2 - 2j \text{ A}$ г) $\dot{I} = 1 - j \text{ A}$

10. Если комплексное действующее значение напряжения $\dot{U} = 10e^{-j\frac{\pi}{6}} \text{ В}$, то мгновенное значение этого напряжения составляет:

- а) $u = 10 \sin\left(\omega t + \frac{\pi}{6}\right) \text{ В}$ б) $u = 10\sqrt{2} \sin\left(\omega t - \frac{\pi}{6}\right) \text{ В}$

- в) $u = 10 \sin\left(\omega t - \frac{\pi}{6}\right) \text{ В}$ г) $u = 10\sqrt{2} \sin\left(\omega t + \frac{\pi}{6}\right) \text{ В}$

11. Полное сопротивление приведенной цепи Z определяется выражением...

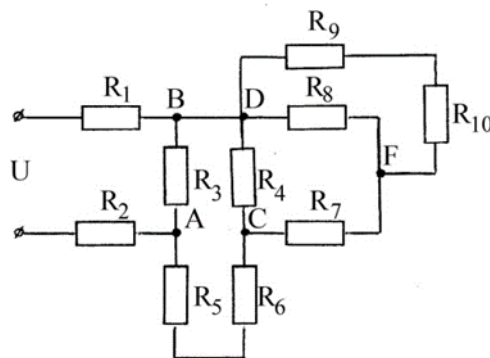


а) $Z = \sqrt{R^2 + L^2}$ б) $Z = R + \omega L$ в) $Z = R + L$ г) $Z = \sqrt{R^2 + (\omega L)^2}$

7.2.2 Примерный перечень заданий для решения стандартных задач

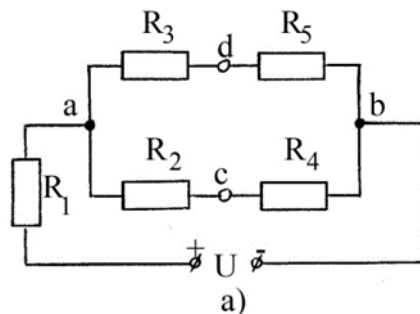
Задача 1.

Определить токи в ветвях электрической цепи, к зажимам которой приложено напряжение $U=330$ В, если сопротивления резисторов равны: $R_1=R_2=35$ Ом; $R_3=70$ Ом; $R_4=50$ Ом; $R_5=R_6=10$ Ом; $R_7=25$ Ом; $R_8=50$ Ом; $R_9=30$ Ом; $R_{10}=20$ Ом.



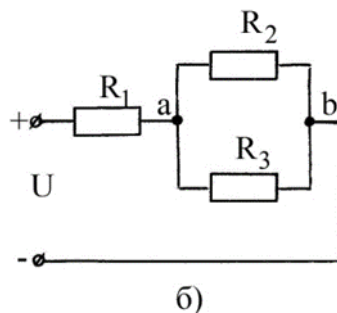
Задача 2.

Определить токи в ветвях электрической цепи. Параметры элементов электрической цепи: $U=120$ В; $R_1=95$ Ом; $R_2=10$ Ом; $R_3=25$ Ом; $R_4=40$ Ом; $R_5=25$ Ом.



Задача 3.

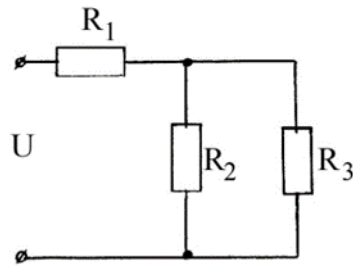
Определить токи в ветвях электрической цепи, если $U=120$ В; $R_1=20$ Ом; $R_2=40$ Ом; $R_3=40$ Ом.



Задача 4.

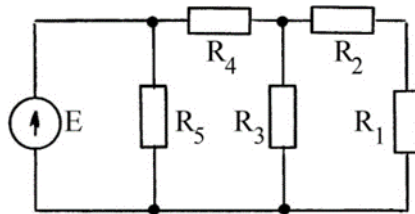
Рассчитать токи в ветвях цепи, состоящей из трёх резисторов $R_1=75$ Ом; $R_2=50$ Ом; $R_3=50$ Ом.

Ом, на входные зажимы которой подано напряжение $U=100$ В.



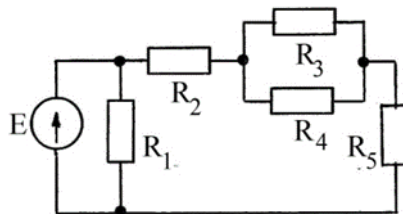
Задача 5.

Определить токи во всех резисторах цепи, если ЭДС источника равна 100 В, а его внутренним сопротивлением можно пренебречь. Сопротивления резисторов электрической цепи равны: $R_1=2$ Ом; $R_2=4$ Ом; $R_3=6$ Ом; $R_4=8$ Ом; $R_5=11$ Ом. Указать направления токов в ветвях.



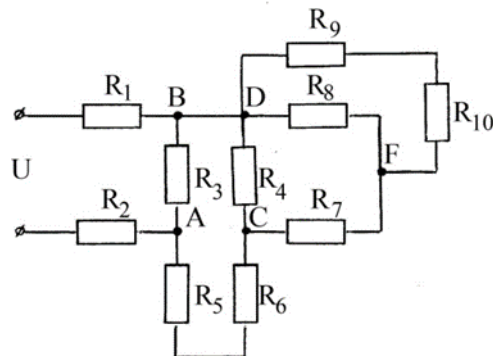
Задача 6.

Определить токи во всех резисторах цепи, если $E=50$ В; $R_1=10$; $R_2=4$ Ом; $R_3=4$ Ом; $R_4=4$ Ом; $R_5=4$ Ом. Указать направления токов в ветвях.



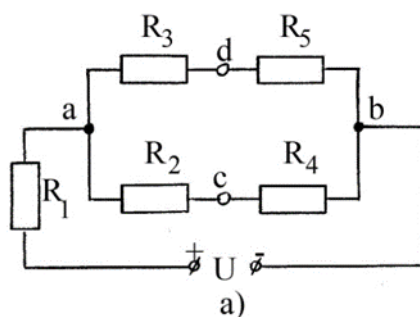
Задача 7.

Определить токи в ветвях электрической цепи, к зажимам которой приложено напряжение $U=900$ В, если сопротивления резисторов равны: $R_1=R_2=300$ Ом; $R_3=300$ Ом; $R_4=150$ Ом; $R_5=R_6=75$ Ом; $R_7=100$ Ом; $R_8=100$ Ом; $R_9=70$ Ом; $R_{10}=30$ Ом.



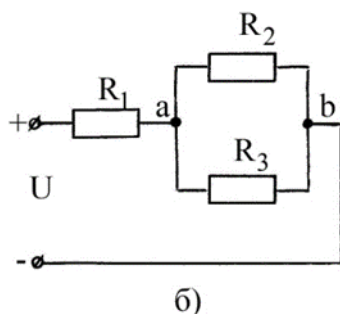
Задача 8.

Определить токи в ветвях электрической цепи. Параметры элементов электрической цепи: $U=120$ В; $R_1=30$ Ом; $R_2=20$ Ом; $R_3=30$ Ом; $R_4=40$ Ом; $R_5=30$ Ом.



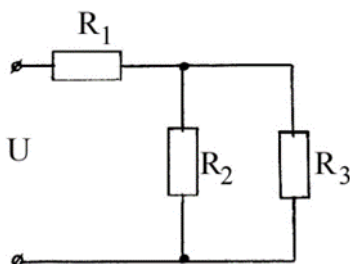
Задача 9.

Определить токи в ветвях электрической цепи, если $U=90$ В; $R_1=20$ Ом; $R_2=20$ Ом; $R_3=20$ Ом.



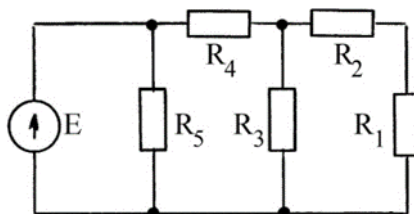
Задача 10.

Рассчитать токи в ветвях цепи, состоящей из трёх резисторов $R_1=50$ Ом; $R_2=100$ Ом; $R_3=100$ Ом, на входные зажимы которой подано напряжение $U=100$ В.



Задача 11.

Определить токи во всех резисторах цепи, если ЭДС источника равна 150 В, а его внутренним сопротивлением можно пренебречь. Сопротивления резисторов электрической цепи равны: $R_1=10$ Ом; $R_2=20$ Ом; $R_3=30$ Ом; $R_4=15$ Ом; $R_5=30$ Ом. Указать направления токов в ветвях.



7.2.3 Примерный перечень заданий для решения прикладных задач

Задача 1.

Определить падение напряжения в линии электропередачи длиной 500 м при токе в ней 15 А. Проводка выполнена алюминиевым кабелем сечением 14 мм².

Задача 2.

Определить падение напряжения на полностью включенном реостате, изготовленном из никелинового кабеля, длиной 7,5 м. Плотность тока равна 1,5 А/мм².

Задача 3.

Амперметр показывает ток 0,04 А, а вольтметр — напряжение 20 В. Найти сопротивление вольтметра, если внешнее сопротивление 1 кОм.

Задача 4.

Медный кабель длиной 500 м имеет сопротивление 2,9 Ом. Найти вес кабеля.

Задача 5.

Жила алюминиевого кабеля, используемого для электропроводки, имеет площадь поперечного сечения 2 мм². Какой площадью поперечного сечения должен обладать никелиновый кабель, чтобы длина и сопротивление линии не изменились?

Задача 6.

Сколько никелинового кабеля диаметром 0,5 мм нужно для изготовления реостата, имеющего сопротивление 40 Ом?

Задача 7.

Найти сопротивление 30 м медного кабеля диаметром 0,1 мм.

Задача 8.

Найти массу алюминиевого кабеля, из которого изготовлена линия электропередачи длиной 500 м, если при токе 15 А на концах линии возникает разность потенциалов 10 В.

Задача 9.

Был взят кабель длиной 30 м, диаметром 1,3 мм сделанный из меди. Каково сопротивление данного кабеля?

Задача 10.

Определить падение напряжения в линии электропередачи длиной 250 м при токе в ней 20 А. Проводка выполнена медным кабелем сечением 15 мм².

Задача 11.

Определить падение напряжения на полностью включенном реостате, изготовленном из алюминиевого кабеля, длиной 10 м. Плотность тока равна 2 А/мм².

7.2.4 Примерный перечень вопросов для подготовки к зачету

1. Устройство, принцип работы, характеристики и область применения транзисторов.
2. Устройство, принцип работы, характеристика и область применения полевых транзисторов.
3. Тиристоры. Устройство, характеристики и область применения.
4. Неуправляемые однополупериодные выпрямители. Принцип действия, расчетные зависимости.
5. Неуправляемые двухполупериодные выпрямители. Принцип действия, расчетные зависимости.
6. Многофазные неуправляемые выпрямители.
7. Управляемый однополупериодный выпрямитель.
8. Электронные усилители. Принцип построения усилителей.
9. Усилительный каскад по схеме с общим эмиттером. Использование обратной связи в усилительных каскадах.
10. Интегральные операционные усилители. Схемы их включения.
11. Бесконтактные цифровые полупроводниковые интегральные микросхемы.
12. АЦП с двойным интегрированием.

13. АЦП с поразрядным взвешиванием.
14. Принципы построения ЦАП, сравнительные характеристики.
15. Программная модель и структурная схема простейшего микропроцессора семейства Intel 8080.
16. Микропроцессорные измерительные приборы для измерения токов и напряжений.
17. Микропроцессорные измерительные приборы для измерения активной мощности и cos φ.
18. Классификация электроприводов.
19. Уравнение движения механической системы ЭП при жестких кинематических связях.
20. Приведение моментов инерции механизмов ЭП к валу электро-двигателя.

7.2.5 Примерный перечень вопросов для подготовки к экзамену

Не предусмотрено учебным планом

7.2.6. Методика выставления оценки при проведении промежуточной аттестации

Зачет проводится по билетам, каждый из которых содержит 3 теоретических вопроса, 2 стандартные задачи, 2 прикладные задачи. Каждый правильный ответ на вопрос оценивается в 2 балла, стандартная задача в 2 балла, прикладная задача оценивается в 5 баллов.

Максимальное количество набранных баллов на экзамене –20.

1. «Зачет» ставится в случае, если студент набрал 10 или более 10 баллов.

2. «Незачет» ставится в случае, если студент набрал менее 10 баллов.

7.2.7 Паспорт оценочных материалов

№ п/п	Контролируемые разделы (темы) дисциплины	Код контролируемой компетенции	Наименование оценочного средства
1	Введение	УК-1, ОПК-1	Тест, контрольная работа, защита лабораторных работ, защита реферата.
2	Линейные электрические цепи постоянного и переменного тока	УК-1, ОПК-1	Тест, контрольная работа, защита лабораторных работ, защита реферата.
3	Нелинейные электрические цепи постоянного тока	УК-1, ОПК-1	Тест, контрольная работа, защита лабораторных работ, защита реферата.

			работ, защита реферата.
4	Трансформаторы	УК-1, ОПК-1	Тест, контрольная работа, защита лабораторных работ, защита реферата.
5	Электрические машины	УК-1, ОПК-1	Тест, контрольная работа, защита лабораторных работ, защита реферата.
6	Электротехнические измерения	УК-1, ОПК-1	Тест, контрольная работа, защита лабораторных работ, защита реферата.

7.3. Методические материалы, определяющие процедуры оценивания знаний, умений, навыков и (или) опыта деятельности

Тестирование осуществляется, либо при помощи компьютерной системы тестирования, либо с использованием выданных тест-заданий на бумажном носителе. Время тестирования 30 мин. Затем осуществляется проверка теста экзаменатором и выставляется оценка согласно методики выставления оценки при проведении промежуточной аттестации.

Решение стандартных задач осуществляется, либо при помощи компьютерной системы тестирования, либо с использованием выданных задач на бумажном носителе. Время решения задач 30 мин. Затем осуществляется проверка решения задач экзаменатором и выставляется оценка, согласно методики выставления оценки при проведении промежуточной аттестации.

Решение прикладных задач осуществляется, либо при помощи компьютерной системы тестирования, либо с использованием выданных задач на бумажном носителе. Время решения задач 30 мин. Затем осуществляется проверка решения задач экзаменатором и выставляется оценка, согласно методики выставления оценки при проведении промежуточной аттестации.

8 УЧЕБНО МЕТОДИЧЕСКОЕ И ИНФОРМАЦИОННОЕ

ОБЕСПЕЧЕНИЕ ДИСЦИПЛИНЫ)

8.1 Перечень учебной литературы, необходимой для освоения дисциплины

1. Айрапетян, В. С. Электротехника и электроника. Электротехника : учебное пособие / В. С. Айрапетян, В. А. Райхерт. — Новосибирск : СГУГиТ, 2022. — 84 с. — ISBN 978-5-907513-21-1. — Текст : электронный // Лань : электронно-библиотечная система. — URL: <https://e.lanbook.com/book/317594> — Режим доступа: для авториз. пользователей.
2. Авдеев Ю.В. «Электротехника и электроника» [электронный ресурс]/ Авдеев Ю.В., Полуказаков А.В.- Электрон. текстовые данные. - Воронеж: Воронежский ГАСУ, 2021 г.
3. Электротехника : учебное пособие / О. Б. Давыденко, В. В. Богданов, Н. П. Савин, А. В. Сапсалева. — Новосибирск : НГТУ, 2022. — 216 с. — ISBN 978-5-7782-4681-2. — Текст : электронный // Лань : электронно-библиотечная система. — URL: <https://e.lanbook.com/book/306317>. — Режим доступа: для авториз. пользователей.
4. Матвеев, Ю. В. Электротехника : учебное пособие / Ю. В. Матвеев. — Севастополь : СевГУ, 2021. — 176 с. — Текст : электронный // Лань : электронно-библиотечная система. — URL: <https://e.lanbook.com/book/221537>. — Режим доступа: для авториз. пользователей.

8.2 Перечень информационных технологий, используемых при осуществлении образовательного процесса по дисциплине, включая перечень лицензионного программного обеспечения, ресурсов информационно-телекоммуникационной сети «Интернет», современных профессиональных баз данных и информационных справочных систем:

Работа в глобальной сети. Использование электронных учебников. Использование российской CAD/CAE системы автоматизированного проектирования машин АРМ Win Machine, разработанной в НТЦ АПИМ (г. Королёв, Московской области).

Выполнение лабораторных работ в электронном виде в компьютерном классе кафедры автоматизации технологических процессов и производств.

Используемое программное обеспечение:

Операционная система Windows.

Текстовый редактор MS Word.

Графические редакторы: MS Paint, Adobe Photoshop.

Средство подготовки презентаций: PowerPoint.

Средства компьютерных телекоммуникаций: Microsoft Outlook.

Комплекс Matlab.

Для расширения знаний по дисциплине рекомендуется использовать Интернет-ресурсы:

<http://encycl.yandex.ru> (Энциклопедии и словари);
<http://standard.gost.ru> (Росстандарт);

9 МАТЕРИАЛЬНО-ТЕХНИЧЕСКАЯ БАЗА, НЕОБХОДИМАЯ ДЛЯ ОСУЩЕСТВЛЕНИЯ ОБРАЗОВАТЕЛЬНОГО ПРОЦЕССА

Перечень используемого в учебном процессе учебно-лабораторного оборудования, технических средств обучения и контроля текущей успеваемости

Лабораторные стенды ЛЭС-5, БИС и СОЭ-2, стенды:

- для изучения работы магнитных и тиристорных пускателей;
- для изучения тиристорного привода постоянного тока;
- для изучения характеристик полупроводниковых приборов, операционных усилителей.

Перечень плакатов по курсу «Электротехника и электроника»:

1. Графики тока, ЭДС самоиндукции, напряжения и мощности в цепи с индуктивным элементом.
2. Графики напряжения, тока и мощности в цепи с емкостным элементом.
3. Графики напряжения, тока и мощности активно-индуктивного двухполюсника.
4. Однофазный трансформатор.
5. Векторная диаграмма трансформатора с активно-индуктивным приемником.
6. Измерительные трансформаторы.
7. Машины постоянного тока.
8. Электродвижущая сила якоря машины постоянного тока.
9. Схема защиты и автоматического управления пуском двигателя постоянного тока.
10. Схемы включения и защиты асинхронных двигателей.
11. Схема автоматического управления пуском асинхронного двигателя.
12. Выпрямительные устройства.

10. МЕТОДИЧЕСКИЕ УКАЗАНИЯ ДЛЯ ОБУЧАЮЩИХСЯ ПО ОСВОЕНИЮ ДИСЦИПЛИНЫ (МОДУЛЯ)

По дисциплине «Электротехника и электроника» читаются лекции, проводятся лабораторные работы.

Основой изучения дисциплины являются лекции, на которых излагаются наиболее существенные и трудные вопросы, а также вопросы, не нашедшие отражения в учебной литературе.

Лабораторные работы выполняются на лабораторном оборудовании в соответствии с методиками, приведенными в указаниях к выполнению работ.

Вид учебных занятий	Деятельность студента
---------------------	-----------------------

Лекция	Написание конспекта лекций: кратко, схематично, последовательно фиксировать основные положения, выводы, формулировки, обобщения; пометать важные мысли, выделять ключевые слова, термины. Проверка терминов, понятий с помощью энциклопедий, словарей, справочников с выписыванием толкований в тетрадь. Обозначение вопросов, терминов, материала, которые вызывают трудности, поиск ответов в рекомендуемой литературе. Если самостоятельно не удастся разобраться в материале, необходимо сформулировать вопрос и задать преподавателю на лекции или на практическом занятии.
Лабораторная работа	Лабораторные работы позволяют научиться применять теоретические знания, полученные на лекции при решении конкретных задач. Чтобы наиболее рационально и полно использовать все возможности лабораторных для подготовки к ним необходимо: следует разобрать лекцию по соответствующей теме, ознакомиться с соответствующим разделом учебника, проработать дополнительную литературу и источники, решить задачи и выполнить другие письменные задания.
Самостоятельная работа	Самостоятельная работа студентов способствует глубокому усвоения учебного материала и развитию навыков самообразования. Самостоятельная работа предполагает следующие составляющие: <ul style="list-style-type: none"> - работа с текстами: учебниками, справочниками, дополнительной литературой, а также проработка конспектов лекций; - выполнение домашних заданий и расчетов; - работа над темами для самостоятельного изучения; - участие в работе студенческих научных конференций, олимпиад; - подготовка к промежуточной аттестации.
Подготовка к промежуточной аттестации	Готовиться к промежуточной аттестации следует систематически, в течение всего семестра. Интенсивная подготовка должна начаться не позднее, чем за месяц-полтора до промежуточной аттестации. Данные перед зачетом три дня эффективнее всего использовать для повторения и систематизации материала.