

Министерство науки и высшего образования Российской Федерации
Федеральное государственное бюджетное образовательное учреждение
высшего образования

«Воронежский государственный технический университет»

Кафедра инженерной и компьютерной графики

ОБЩИЕ СВЕДЕНИЯ ПО ВЫПОЛНЕНИЮ ЧЕРТЕЖЕЙ

*Методические указания
к выполнению графических работ
для слушателей подготовительного отделения*

Воронеж 2020

УДК 744 (07)
ББК 30.11я7

Составители: Е. И. Иващенко, Е. В. Платежова

Общие сведения по выполнению чертежей: методические указания к выполнению графических работ для слушателей подготовительного отделения / ФГБОУ ВО «Воронежский государственный технический университет»; сост.: Е. И. Иващенко, Е. В. Платежова. - Воронеж: Изд-во ВГТУ, 2020. - 32 с.

Содержат сведения о форматах, масштабах, типах линий, чертежных шрифтах и правила нанесения размеров на чертежах; пример выполнения и варианты заданий графической работы по темам «Типы линий» и «Нанесение размеров на чертежах плоских деталей».

Предназначены для слушателей подготовительного отделения, обучающихся по техническому профилю.

Ил. 24. Табл. 2. Библиогр.: 9 назв.

**УДК 744 (07)
ББК 30.11я7**

Рецензент - *А. С. Танкеев, кандидат архитектуры, профессор кафедры композиции и сохранения архитектурно-градостроительного наследия ВГТУ*

Печатается по решению редакционно-издательского совета Воронежского государственного технического университета

ВВЕДЕНИЕ

Иностранный гражданин - слушатель подготовительного отделения, обучающийся по техническому профилю должен быть способен продолжать обучение на русском языке в вузах Российской Федерации, в частности:

- владеть системой предметных знаний, необходимых для продолжения образования в российском вузе;
- быть психологически готовым к учебной деятельности в условиях новой для него социо-культурной среды.

Дисциплина «Инженерная графика» относится к базовой части образовательной программы для иностранных граждан - слушателей подготовительного отделения, обучающихся по техническому профилю.

Цель изучения дисциплины состоит в получении знаний, умений и навыков по построению и чтению проекционных чертежей, отвечающих требованиям стандартизации и унификации.

К **задачам** дисциплины относятся:

- развитие у слушателя пространственного мышления и навыков конструктивно-геометрического моделирования;
- выработка способностей к анализу и синтезу пространственных форм, реализуемых в виде чертежей деталей;
- получение слушателем знаний, умений и навыков по выполнению и чтению инженерно-технических чертежей.

В результате изучения дисциплины слушатель подготовительного отделения должен:

иметь представление

- о графических моделях реальных объектов и способах их получения; о нормативах графических работ;

знать

- основные законы, методы и приемы геометрического и проекционного черчения;

уметь

- использовать основные законы, методы и приемы геометрического и проекционного черчения;
- употреблять графическую символику;
- читать и выполнять чертежи.

Полное овладение чертежом как средством выражения мыслей конструкторов и как производственным документом осуществляется на протяжении всего процесса обучения в вузе.

ФОРМАТЫ

Форматы листов чертежей и других документов устанавливает ГОСТ 2.301-68*. Основные форматы имеют следующие обозначения и размеры сторон:

Обозначение формата	A0	A1	A2	A3	A4	A5 (при необходимости)
Размеры сторон формата, мм	841 х 1189	594 х 841	420 х 594	297 х 420	210 х 297	148 х 210

Формат А0 имеет площадь 1 м².

МАСШТАБЫ

Масштабом называют отношение линейных размеров изображения объекта на чертеже к действительным размерам объекта.

Масштабы изображений на чертежах согласно ГОСТ 2.302-68* должны выбираться из следующего ряда:

Масштабы уменьшения	1:2; 1:2,5; 1:4; 1:5; 1:10; 1:15; 1:20; 1:25; 1:40; 1:50; 1:75; 1:100; 1:200; 1:400; 1:500; 1:800; 1:1000 (для генеральных планов крупных объектов - 1:2000; 1:5000; 1:10 000; 1:20 000; 1:25 000; 1:50 000)
Натуральная величина	1:1
Масштабы увеличения	2:1; 2,5:1; 4:1; 5:1; 10:1; 20:1; 40:1; 50:1; 100:1




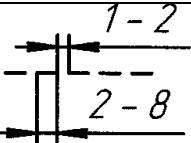
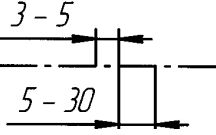
ЛИНИИ

Наименование, начертание, толщина линий по отношению к толщине основной линии и основные назначения линий на чертежах всех отраслей промышленности и строительства устанавливает ГОСТ 2.303-68* и приводятся в табл. 1.

Толщина сплошной основной линии s должна быть 0,5...1,4 мм в зависимости от величины и сложности изображения, а также от формата чертежа.

Наименьшая толщина линий и наименьшее расстояние между линиями в зависимости от формата чертежа должны соответствовать указанным в табл. 2.

Типы линий

Наименование	Начертание	Толщина линии по отношению к толщине основной линии	Основное назначение
1. Сплошная толстая основная		S	Линии видимого контура Линии перехода видимые Линии контура сечения (вынесенного и входящего в состав разреза)
2. Сплошная тонкая		от S/3 до S/2	Линии контура наложенного сечения Линии размерные и выносные Линии штриховки Линии-выноски Полки линий-выносок и подчеркивание надписей Линии для изображения пограничных деталей («обстановка») Линии ограничения выносных элементов на видах, разрезах и сечениях Линии перехода воображаемые
3. Сплошная волнистая		от S/3 до S/2	Следы плоскостей, линии построения характерных точек при специальных построениях Линии обрыва Линии разграничения вида и разреза
4. Штриховая		от S/3 до S/2	Линии невидимого контура Линии перехода невидимые
5. Штрихпунктирная тонкая		от S/3 до S/2	Линии осевые и центровые Линии сечений, являющиеся осями симметрии для наложенных или вынесенных сечений

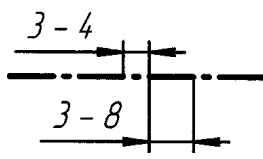
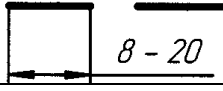

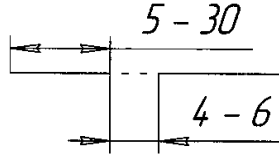
6. Штрих-пунктирная утолщенная		От $S/2$ до $S/3$	Линии, обозначающие поверхности, подлежащие термообработке или покрытию Линии для изображения элементов, расположенных перед секущей плоскостью («наложенная проекция»)
7. Разомкнутая		от S до $1 \frac{1}{2} S$	Линии сечений
8. Сплошная тонкая с изломами		от $S/3$ до $S/2$	Длинные линии обрыва
9. Штрих-пунктирная с двумя точками тонкая		от $S/3$ до $S/2$	Линии сгиба на развертках Линии изображения частей изделий в крайних или промежуточных положениях Линии для изображения развертки, совмещенной с видом

Таблица 2

Толщина линий и расстояние между линиями
в зависимости от формата чертежа

Формат чертежа	Наименьшая толщина линий в мм, выполненных		Наименьшее расстояние между линиями в мм, выполненных	
	в туши	в карандаше	в туши	в карандаше
с размером большей стороны 841 мм и более	0,3		0,8	1,0
с размером большей стороны менее 841 мм	0,2	0,3	0,8	

ШРИФТЫ ЧЕРТЕЖНЫЕ

Чертежные шрифты, наносимые на чертежи и другие технические документы всех отраслей промышленности и строительства устанавливает ГОСТ 2.304-81*.

Размер шрифта h - величина, определенная высотой прописных букв в миллиметрах. Высота прописных букв h измеряется перпендикулярно к основанию строки. Высота строчных букв c определяется из отношения их высоты к

размеру шрифта, например $c=7/10 h$. Ширина буквы g - наибольшая ширина буквы, определяется к размеру шрифта h , например, $g=6/10 h$, или по отношению к толщине линии шрифта d , например, $g=6/10 d$. Толщина линии шрифта d - толщина, определяемая в зависимости от типа и высоты шрифта.

Устанавливаются следующие типы шрифта: тип А без наклона и с наклоном около 75° ($d=1/14 h$) и тип Б без наклона и с наклоном около 75° ($d=1/10 h$)

Устанавливаются следующие размеры шрифта: 1,8 (только для типа Б); 2,5; 3,5; 5; 7; 10; 14; 20; 28; 40.



Рис. 1 Шрифт чертежный с наклоном

НАНЕСЕНИЕ РАЗМЕРОВ

Правила нанесения размеров на чертежах и других технических документах на изделия всех отраслей промышленности и строительства устанавливает ГОСТ 2.307-2011.

Размеры на чертежах указывают размерными числами и размерными линиями (рис. 3). Общее количество размеров на чертеже должно быть минимальным, но достаточным для изготовления и контроля изделия. Не допускается повторять размеры одного и того же элемента на разных изображениях.

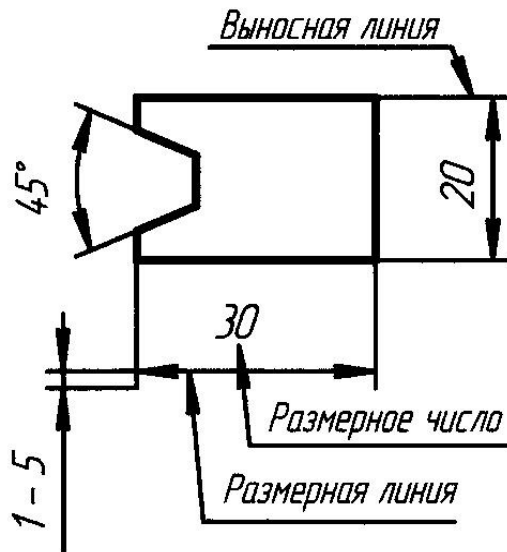


Рис. 2. Нанесение размеров [9]

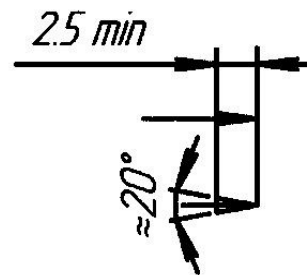


Рис. 3. Форма и размеры элементов стрелок [9]

Размеры бывают *линейные* - длина, ширина, высота, величина диаметра, радиуса, дуги и *угловые* - размеры углов. Линейные размеры на чертежах указывают в *миллиметрах* без обозначения единицы измерения. Простые дроби допускается применять только для размеров в дюймах. Угловые размеры - в градусах, минутах и секундах с обозначением единицы измерения, например: $0^{\circ}30'40''$.

Если на чертеже размеры необходимо указать не в миллиметрах, а в других единицах измерения (сантиметрах, метрах и т. д.), то соответствующие размерные числа записывают с обозначением единицы измерения (*см, м*).

Стрелки, ограничивающие размерные линии, должны упираться острием в соответствующие линии контура или выносные и осевые линии. Выносные линии должны выходить за концы стрелок размерной линии на 1-5 мм (рис. 2).

Величина стрелки выбирается в зависимости от толщины линии видимого контура и должна быть одинакова для всех размерных линий чертежа. Форма стрелки и примерное соотношение ее элементов показаны на рис. 3. Размерные и выносные линии выполняют сплошными тонкими линиями. В пределах одного чертежа размерные числа выполняют цифрами одного шрифта (чаще приме-

няют шрифт размером 3,5). Размерные числа ставят над размерной линией, параллельно ей, на расстоянии примерно около одного миллиметра от нее и возможно ближе к середине (рис. 2). Размерное число ставят слева от вертикальной размерной линии. При нанесении размера прямолинейного отрезка размерную линию проводят параллельно этому отрезку, а выносные линии - перпендикулярно размерным. При нанесении размера угла размерную линию проводят в виде дуги с центром в его вершине, а выносные линии - радиально (рис. 2). Размерные линии предпочтительно наносить вне контура изображения. Минимальное расстояние между параллельными размерными линиями должно быть 7 мм, а между размерной и линией контура - 10 мм. Они должны быть выбраны в зависимости от размеров изображения и насыщенности чертежа. Необходимо избегать пересечения размерных и выносных линий. Не допускается использовать линии контура, осевые, центровые и выносные линии в качестве размерных. Если вид или разрез симметричного предмета или отдельных симметрично расположенных элементов изображают только до оси симметрии или с обрывом, то размерные линии, относящиеся к этим элементам, проводят с обрывом и обрыв размерной линии дальше оси или линии обрыва предмета (рис. 4, а).

Размерные линии допускается проводить с обрывом при указании размера диаметра окружности независимо от того, изображена ли окружность полностью или частично, при этом обрыв размерной линии делают дальше центра окружности (рис. 4, б). При нанесении нескольких параллельных или концентрических размерных линий на небольшом расстоянии друг от друга размерные числа над ними рекомендуется располагать в «шахматном порядке» (рис. 5).

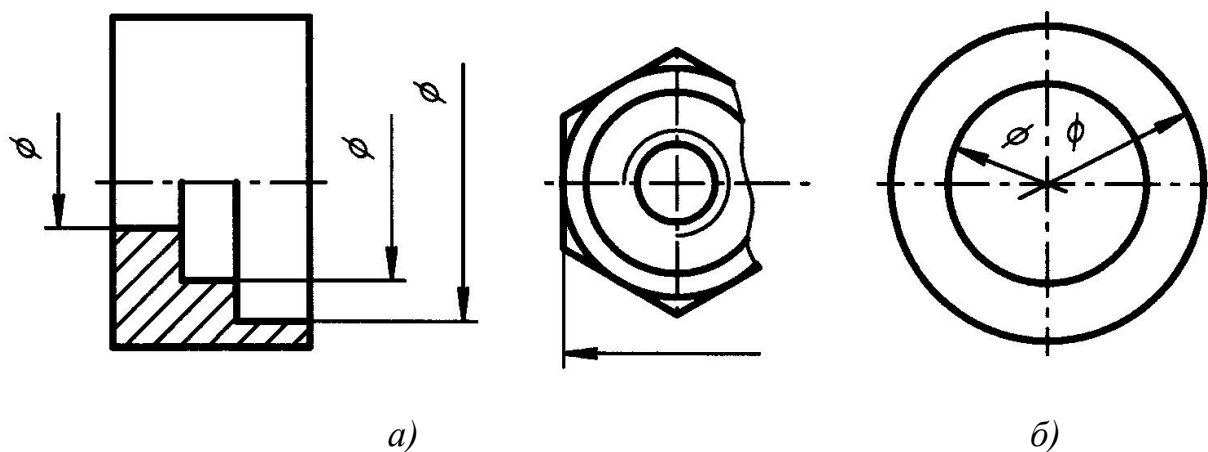


Рис. 4. Обрыв размерных линий [9]

При недостатке места для стрелок на размерных линиях, расположенных цепочкой, стрелки допускается заменять засечками, наносимыми под углом 45° к размерным линиям или четко наносимыми точками (рис. 5).

При недостатке места для стрелки из-за близко расположенной контурной или выносной линии последние допускается прерывать (рис. 6). При изображении изделия с разрывом размерную линию не прерывают и наносят действи-

тельный размер (рис. 7).

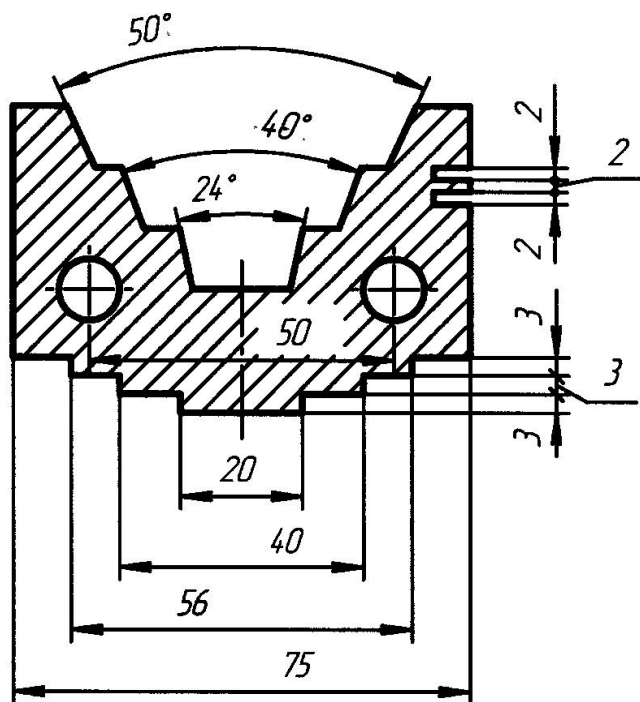


Рис. 5. Нанесение размерных чисел в «шахматном» порядке. Замена стрелок засечками и точками [9]

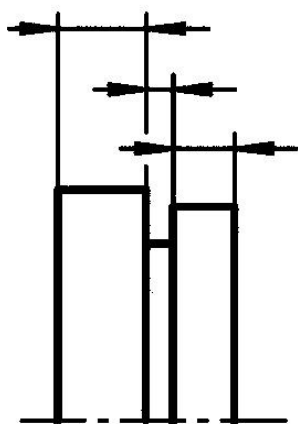


Рис. 6. Нанесение размерных линий при недостатке места для стрелки [9]

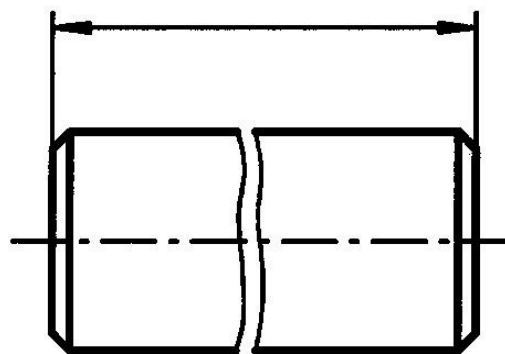


Рис. 7. Размерная линия в случае изображения предмета с разрывом [9]

Размерные числа линейных размеров при различных наклонах размерных линий располагают, как показано на рис. 8.

Если необходимо нанести размер в заштрихованной зоне, соответствующее размерное число наносят на полке линии-выноски (рис. 9, а). Угловые размеры наносят так, как показано на рис. 10. Для углов малых размеров при недостатке места размерные числа помещают на полках линий-выносок в любой зоне (рис. 9, б).

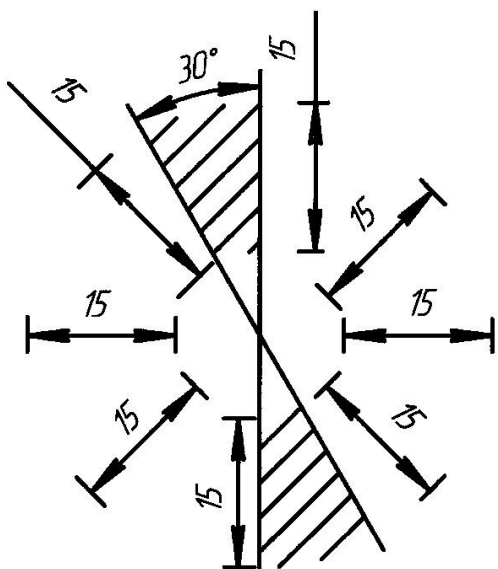


Рис. 8. Нанесение линейных размеров при различных положениях размерных линий [9]

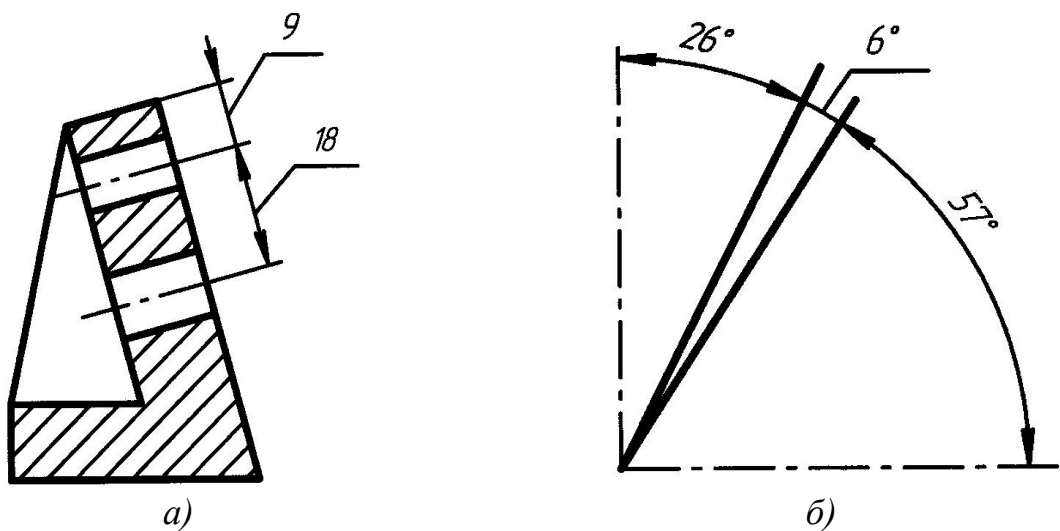


Рис. 9. Нанесение размеров на полках [9]

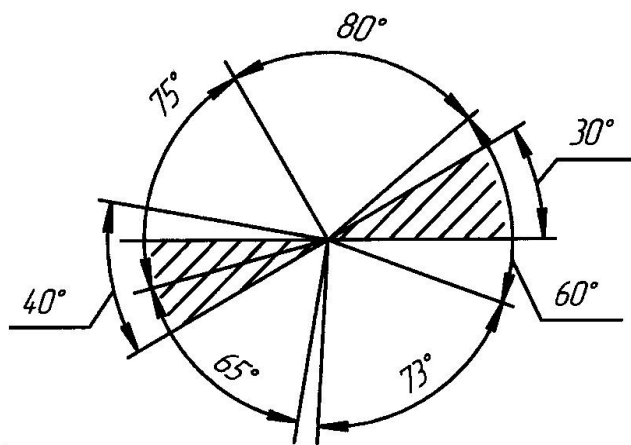


Рис. 10. Нанесение угловых размеров в зависимости от положения углов [9]

Если для написания размерного числа недостаточно места над размерной линией, то размеры наносят, как показано на рис. 11.

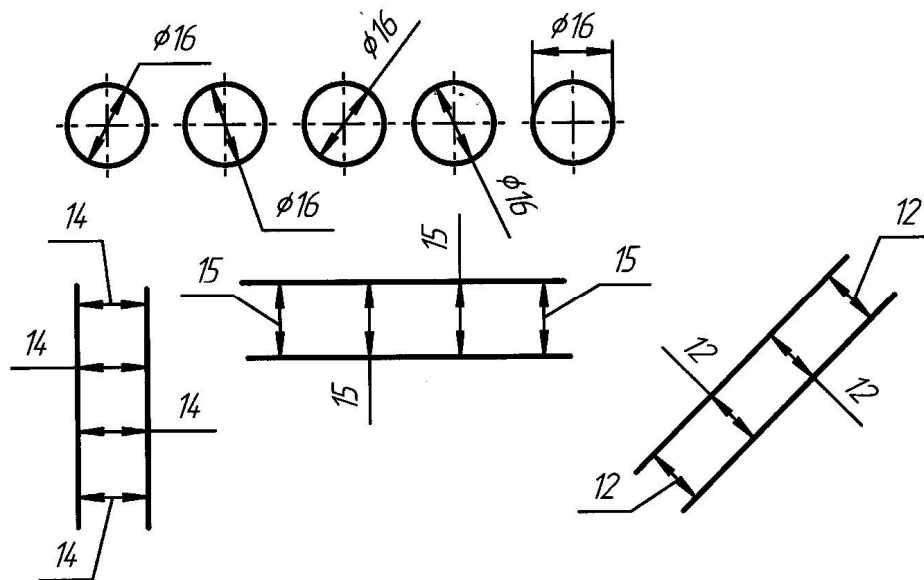


Рис. 11. Нанесение размерных чисел при недостатке места для их размещения [9]

Если недостаточно места для нанесения стрелок, то их наносят, как показано на рис. 12.

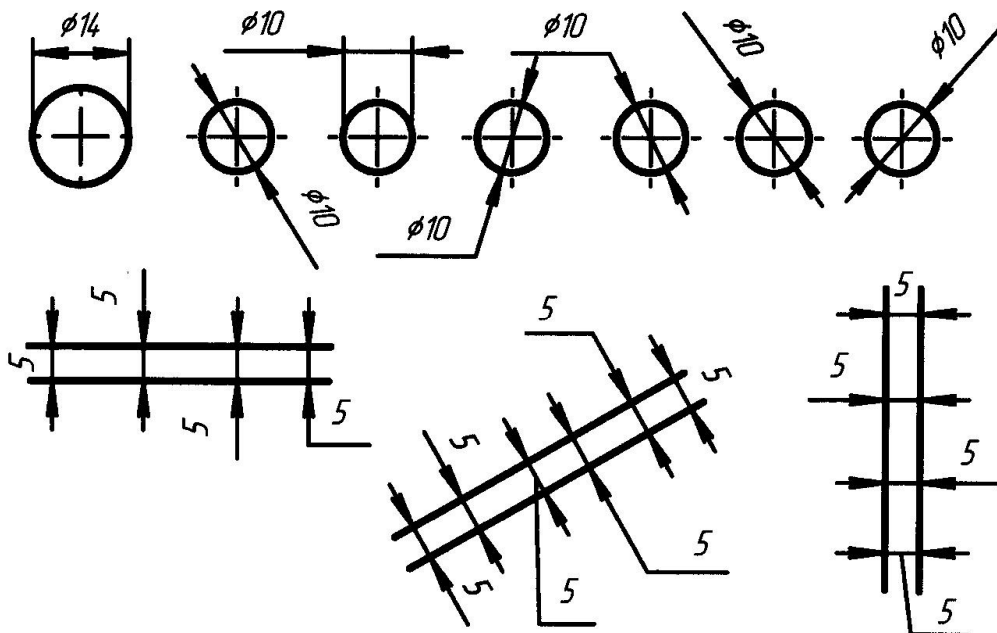


Рис. 12. Нанесение размеров при коротких размерных линиях [9]

Способ нанесения размерного числа при различных положениях размерной линии (стрелок) на чертеже определяется наибольшим удобством чтения. Размерные числа не допускаются разделять или пересекать какими бы то ни бы-

ло линиями чертежа.

Не допускается разрывать линию контура для нанесения размерного числа и наносить размерные числа в местах пересечения размерных, осевых или центровых линий. В месте нанесения размерного числа осевые, центровые линии и линии штриховки прерывают (см. рис. 5).

При нанесении размера *радиуса* перед размерным числом помещают прописную букву **R**. Размеры радиусов наносят, как показано на рис. 13.

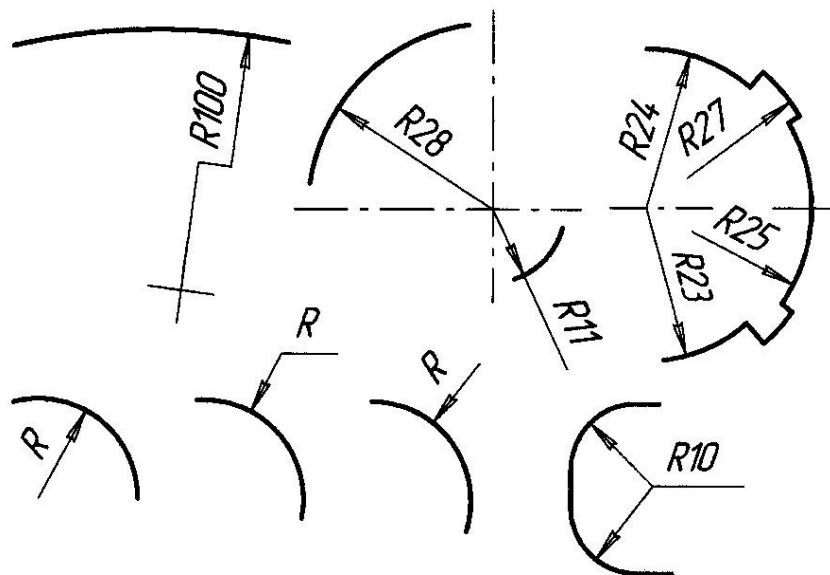


Рис. 13. Нанесение размера радиуса [9]

При указании размера *диаметра* (во всех случаях) перед размерным числом наносят знак « \varnothing ».

Размеры квадрата наносят, как показано на рис. 14. Высота знака « \square » должна быть равна высоте размерных чисел на чертеже.

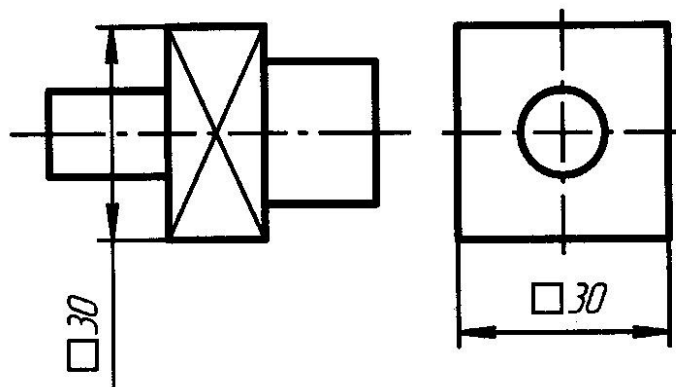


Рис. 14. Нанесение размеров квадрата [9]

Перед размерным числом, характеризующим *конусность*, наносят знак « \square », острый угол которого должен быть направлен в сторону вершины конуса. Знак конуса и конусность в виде соотношения следует наносить над осевой линией или на полке линии-выноски (рис. 15).

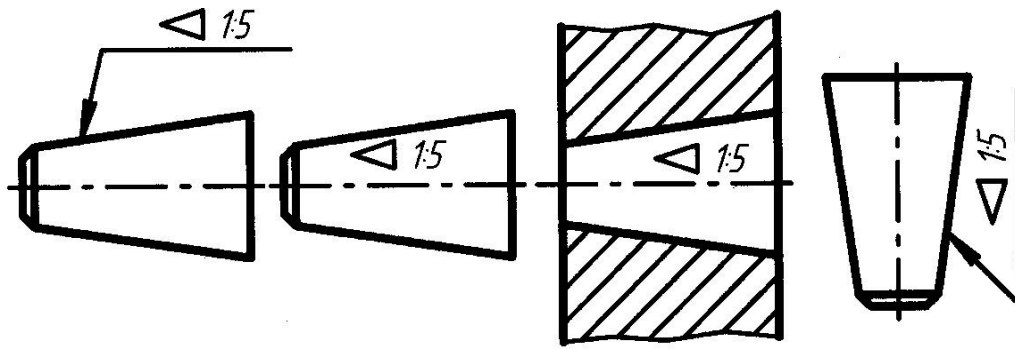


Рис. 15. Обозначение конусности [9]

Уклон поверхности следует указывать непосредственно у изображения поверхности уклона или на полке линии-выноски в виде соотношения или процентах (рис. 16). Перед размерным числом, определяющим уклон, наносят знак « \triangleleft », острый угол которого должен быть направлен в сторону уклона.

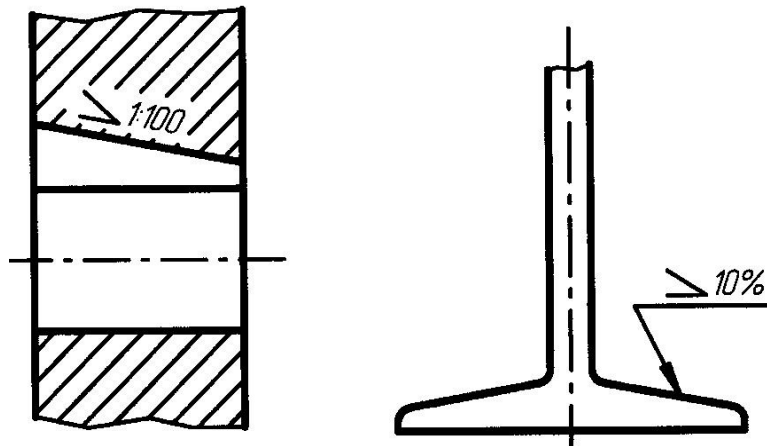


Рис. 16. Обозначение уклона [9]

Размеры фасок под углом 45° наносят, как показано на рис. 17. Размеры фасок под другими углами указывают по общим правилам - линейными и угловыми размерами или двумя линейными размерами.

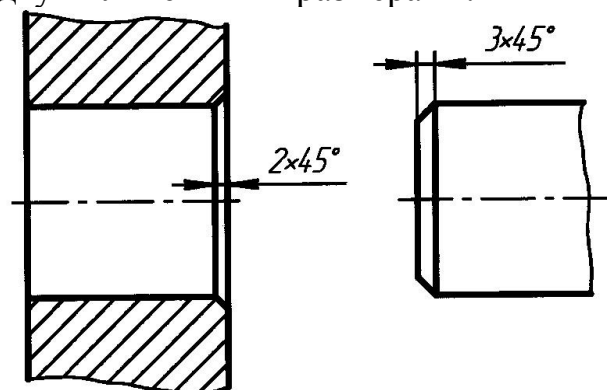


Рис. 17. Нанесение размеров фасок [9]

Размеры, определяющие расположение сопрягаемых поверхностей, представляют, как правило, от конструктивных баз с учетом возможностей выпол-

нения и контроля этих размеров.

Размеры, определяющие взаимное расположение элементов предмета или его поверхностей, наносят от общей базы (рис. 18, *a*), от нескольких баз (рис. 18, *б*) или между смежными элементами - цепочками (рис. 18, *в*).

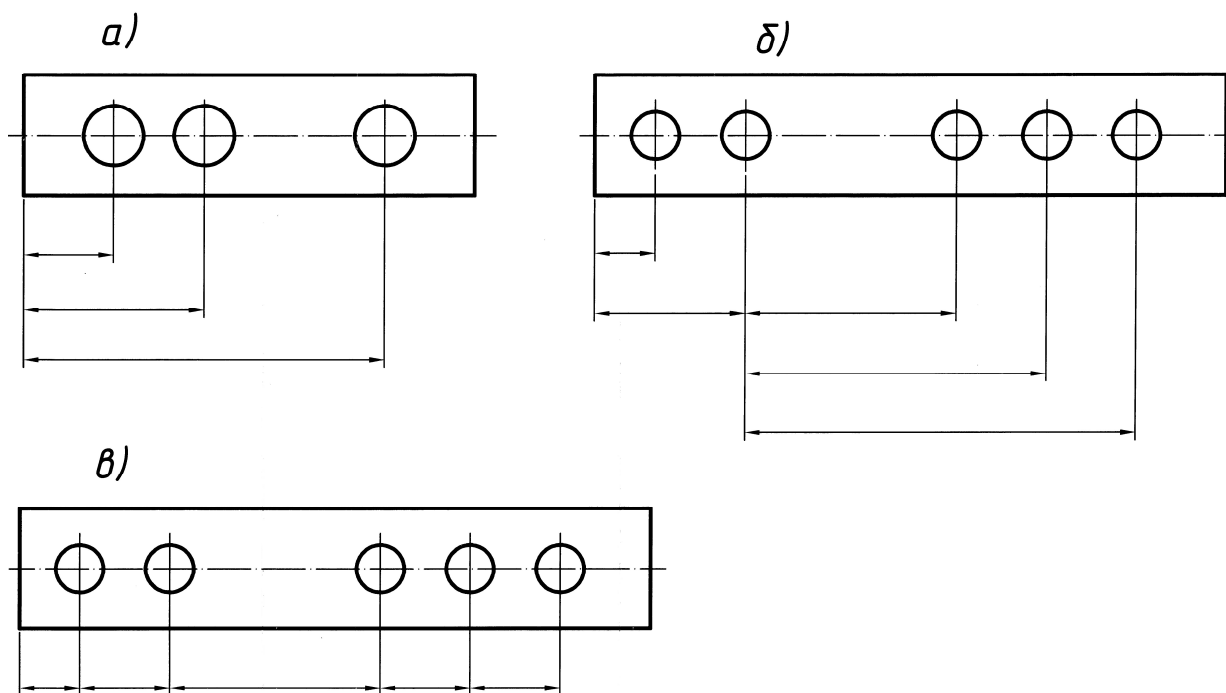


Рис. 18. Нанесение размеров положения:
a - от общей базы; *б* - от нескольких баз; *в* - цепочкой

При нанесении размеров элементов, равномерно расположенных по окружности изделия (например, отверстий), вместо угловых размеров, определяющих взаимное расположение элементов, указывают только их количество (рис. 19).

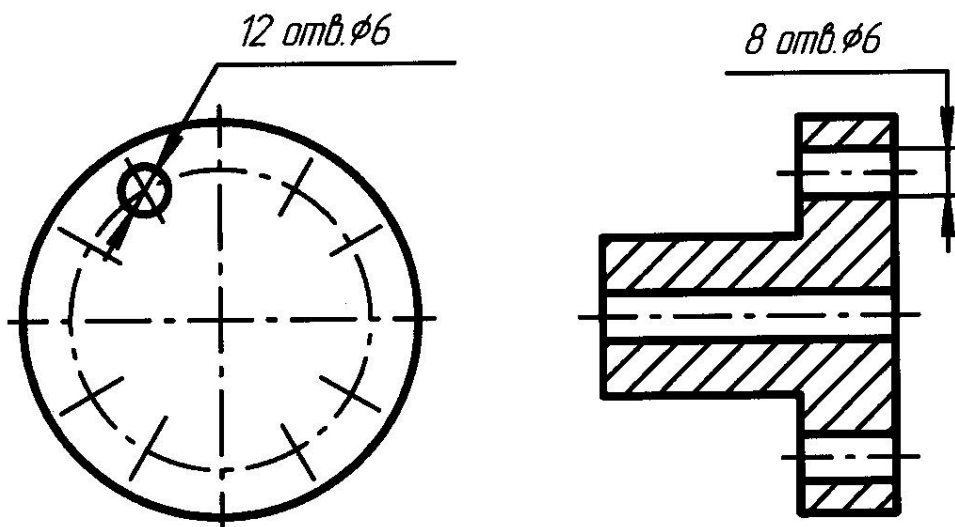


Рис. 19. Указание равномерно расположенных элементов без нанесения размеров положения [9]

Размеры, относящиеся к одному и тому же конструктивному элементу (пазу, выступу, отверстию и т. п.), рекомендуется группировать в одном месте, располагая их на том изображении, на котором геометрическая форма данного элемента показана наиболее полно (рис. 20).

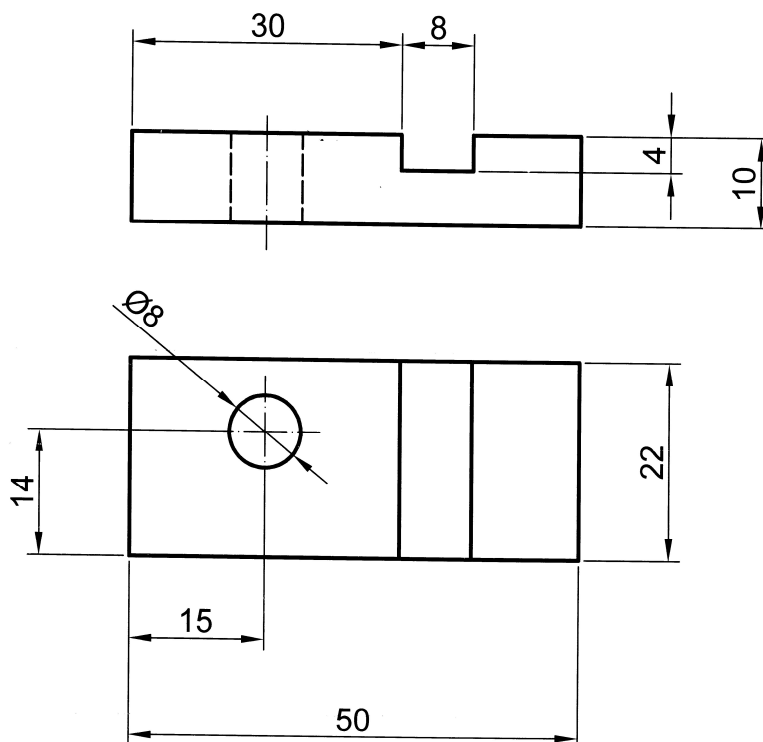


Рис. 20. Группировка размеров, относящихся к одному конструктивному элементу (пазу, отверстию)

ОБЩИЕ УКАЗАНИЯ ПО ВЫПОЛНЕНИЮ И ОФОРМЛЕНИЮ ГРАФИЧЕСКИХ РАБОТ

Графическая работа выполняется по индивидуальному варианту на листе формата А4 (210x297 мм). Рамку вычерчивают на расстоянии 5 мм сверху, снизу и справа от края формата и на расстоянии 25 мм слева от него (для брошюровки). Форма и заполнение основной надписи приведены на рис. 21.

Все построения выполняют с помощью чертежных инструментов карандашом 2Т (Т) вначале тонкими линиями (0,2 мм), а затем видимые линии обводят сплошной толстой линией 0,6...0,8 мм (карандашом ТМ), невидимые линии - штриховыми - 0,4 мм, промежуточные построения - тонкой линией 0,1...0,2 мм. Вспомогательные построения не стирают.

Надписи и буквенно-цифровые обозначения на листах и в основной надписи выполняют стандартным шрифтом. Написание букв русского и латинского алфавитов, арабских и римских цифр с наклоном и без наклона рассмотрено в [6]. Высота шрифта для размерных чисел и буквенно-цифровых обозначений принята 5 мм.

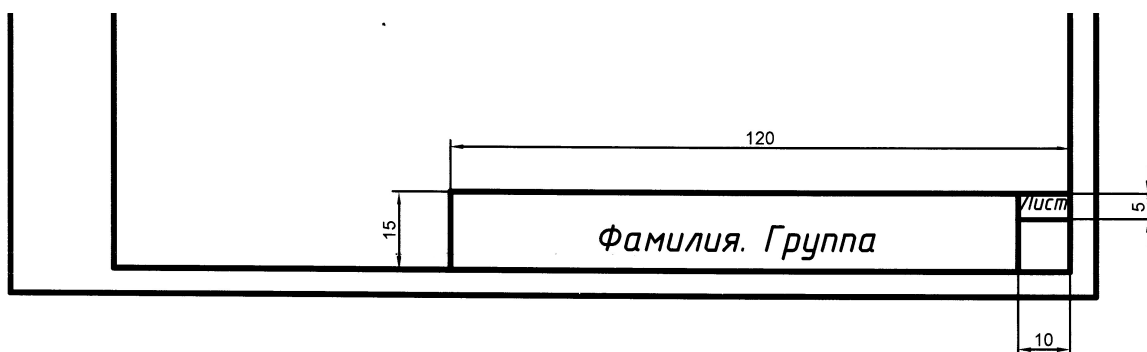


Рис. 21. Основная надпись

ГРАФИЧЕСКАЯ РАБОТА «ТИПЫ ЛИНИЙ»

Варианты заданий даны в приложении 1.

Задача. Вычертить заданные линии, окружности и дуги.

Указание к задаче. Через середину рамки проводят вспомогательную вертикальную прямую, на которой откладывают заданные размеры. Через намеченные точки проводят горизонтальные линии. На них вправо и влево откладывают нужные размеры (рис. 22, а). Через точки проводят тонкие линии, которые затем обводят карандашом (рис. 22, б). При обводке необходимо соблюдать характер линий чертежа и их толщину по ГОСТ.

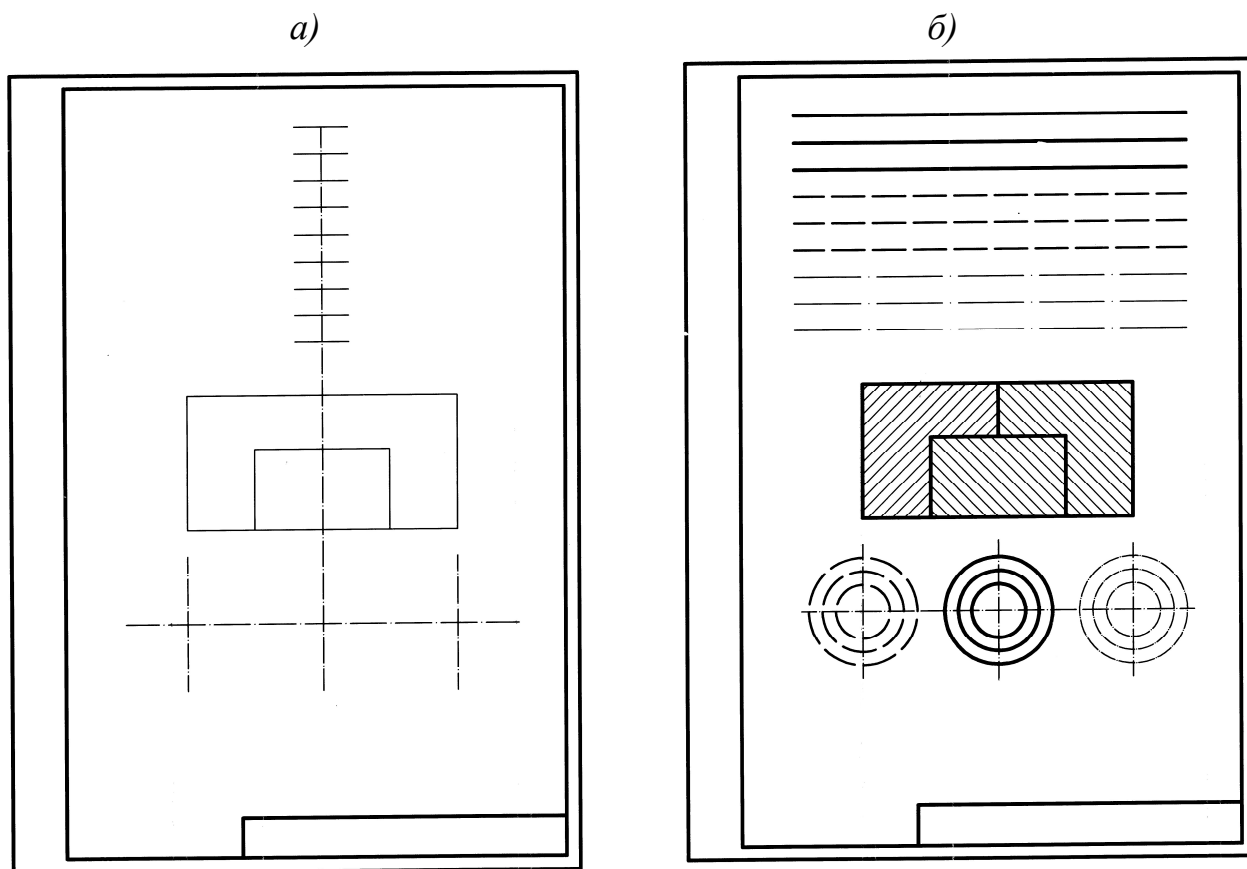


Рис. 22. Образец листа «Типы линий»

ГРАФИЧЕСКАЯ РАБОТА «НАНЕСЕНИЕ РАЗМЕРОВ НА ЧЕРТЕЖАХ ПЛОСКИХ ДЕТАЛЕЙ»

Варианты заданий даны в приложении 2.

Задача. Нанести размеры на чертеж плоской симметричной или несимметричной детали (соответственно прокладке или пластине). Проставить размеры.

Указание к задаче. Чертеж для упражнения выполнен на клетчатом фоне. Для определения размеров детали считать сторону клетки равной 5 мм. Размеры проставлять с точностью до 1 мм. Пример нанесения размеров на симметричной и несимметричной деталях приведены соответственно на рис. 23 и рис. 24.

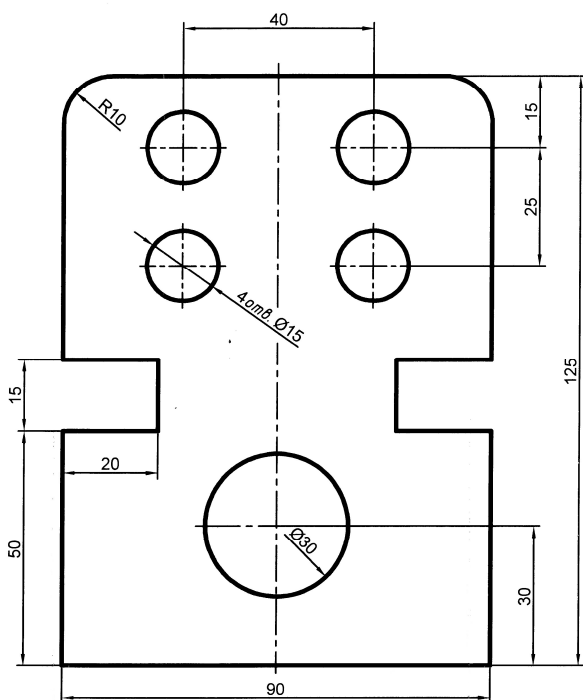


Рис. 23. Нанесение размеров на симметричной детали (прокладке)

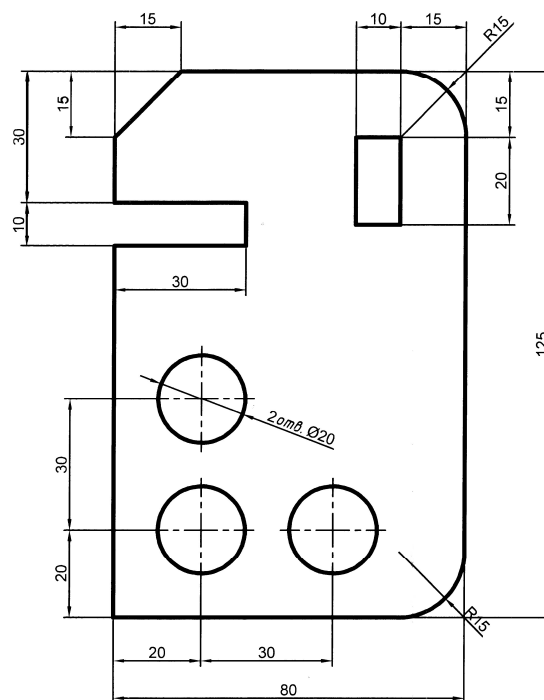
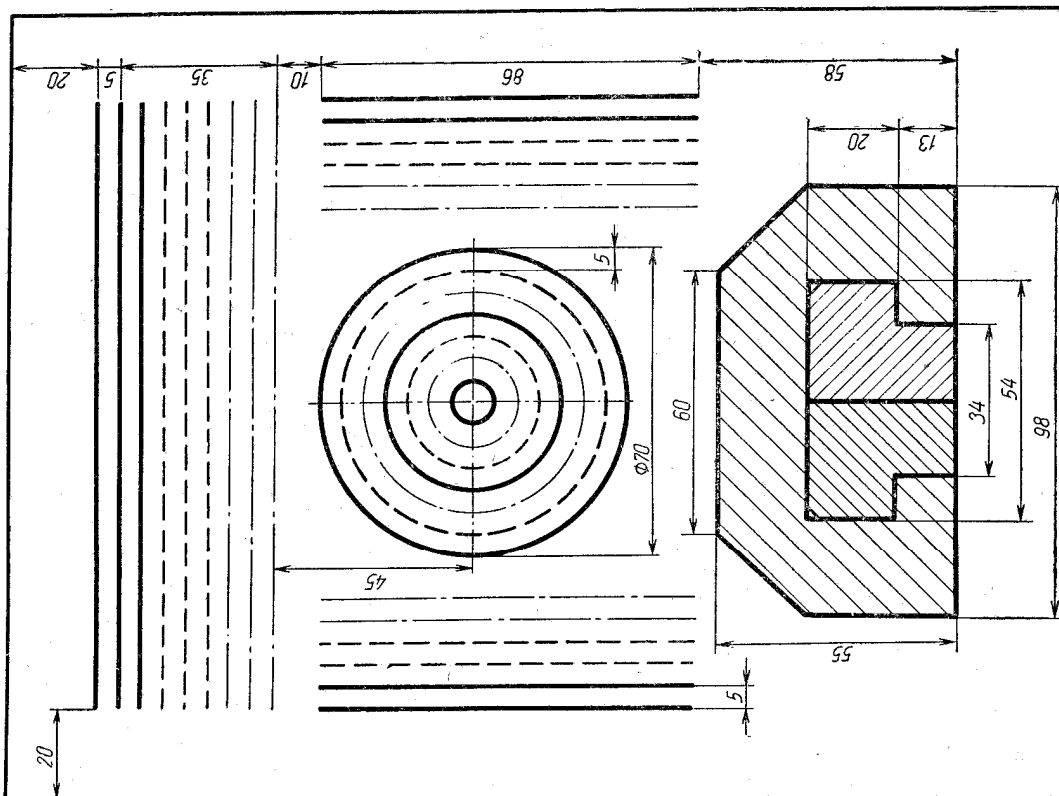


Рис. 24. Нанесение размеров на несимметричной детали (пластине)

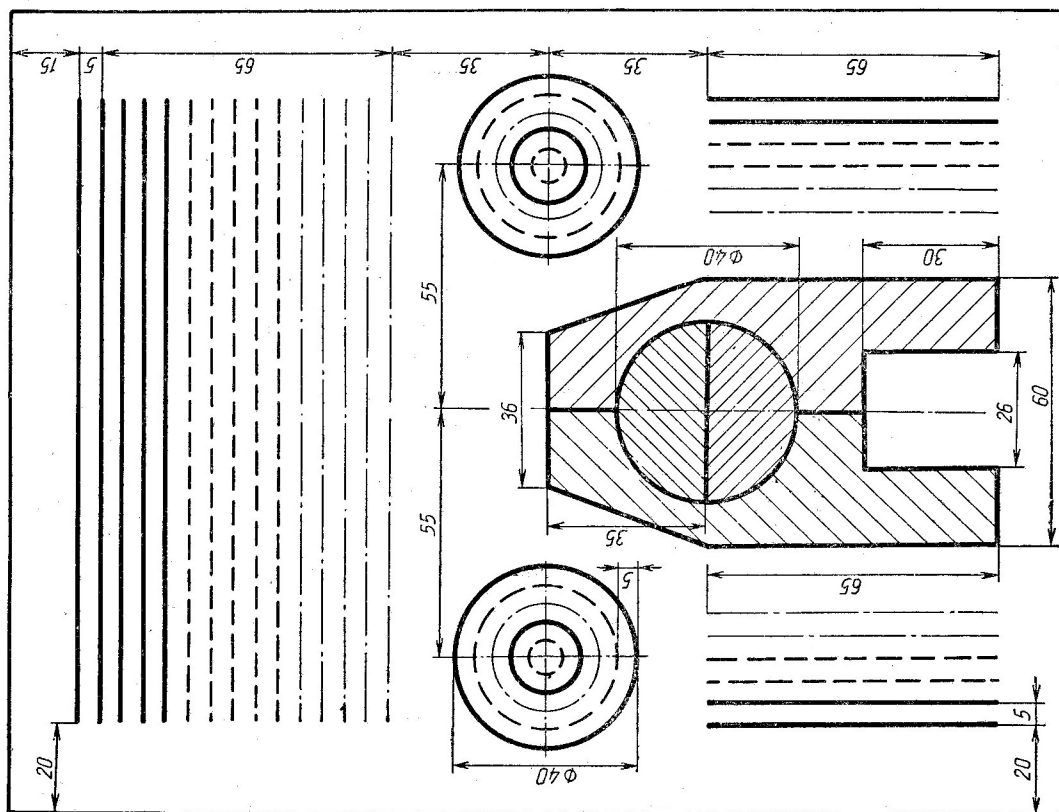
БИБЛИОГРАФИЧЕСКИЙ СПИСОК

1. ГОСТ 2.104-68. ЕСКД. Основные надписи.
2. ГОСТ 2.109-73. ЕСКД. Основные требования к чертежам.
3. ГОСТ 2.301-68*. ЕСКД. Форматы.
4. ГОСТ 2.302-68*. ЕСКД. Масштабы.
5. ГОСТ 2.303-68*. ЕСКД. Линии.
6. ГОСТ 2.304-81*. ЕСКД. Шрифты чертежные.
7. ГОСТ 2.307-2011. ЕСКД. Нанесение размеров и предельных отклонений.
8. Боголюбов С.К. Задачник по черчению / С.К. Боголюбов. - М.: Машиностроение, 1965. - 276 с.
9. Куликов В.П. Стандарты инженерной графики / В.П. Куликов. - М.: Форум, 2008. - 240 с.

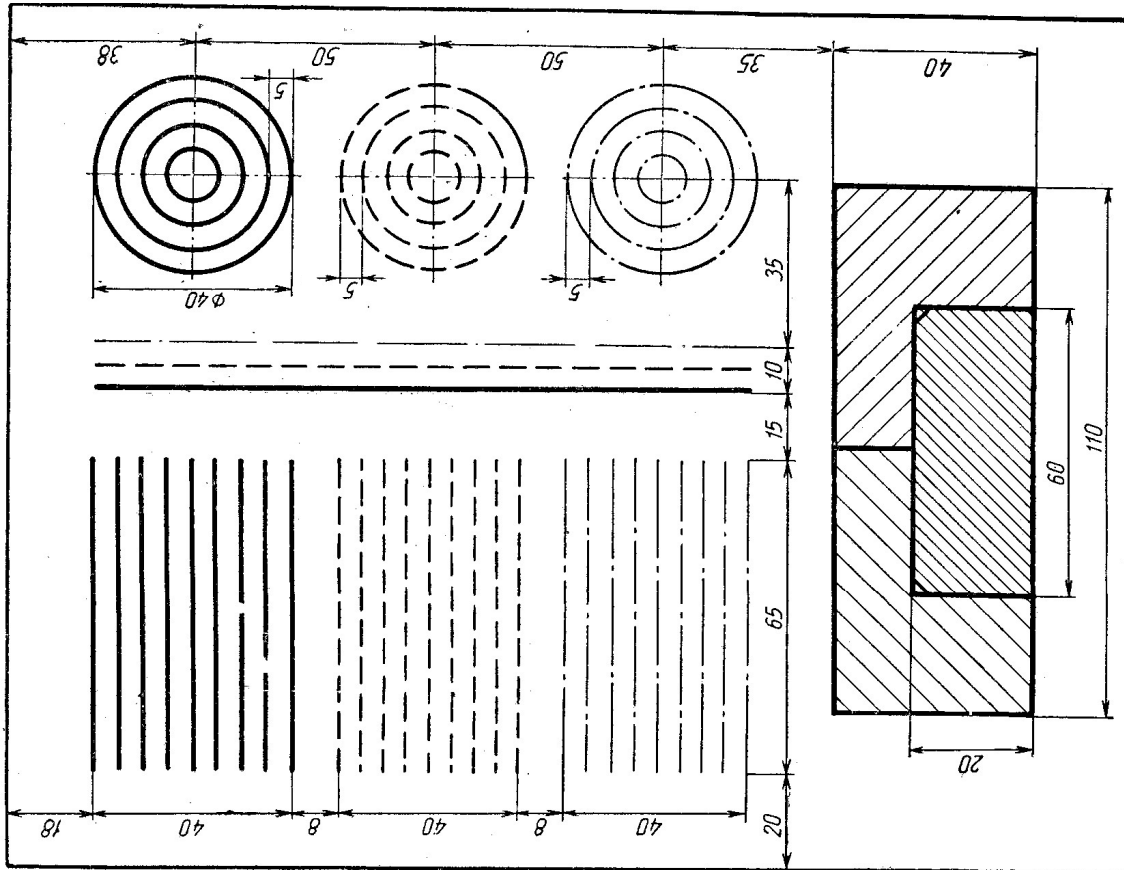
Варианты заданий графической работы «Типы линий» [8]



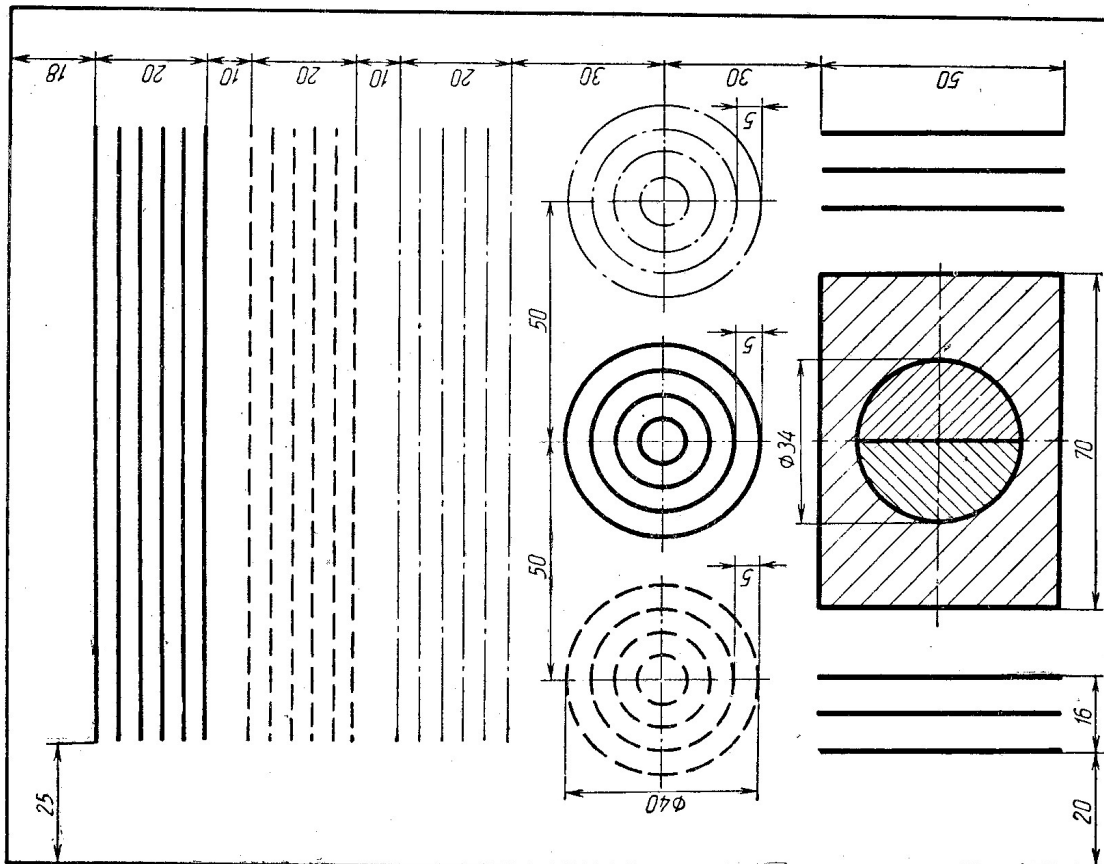
Вариант 2



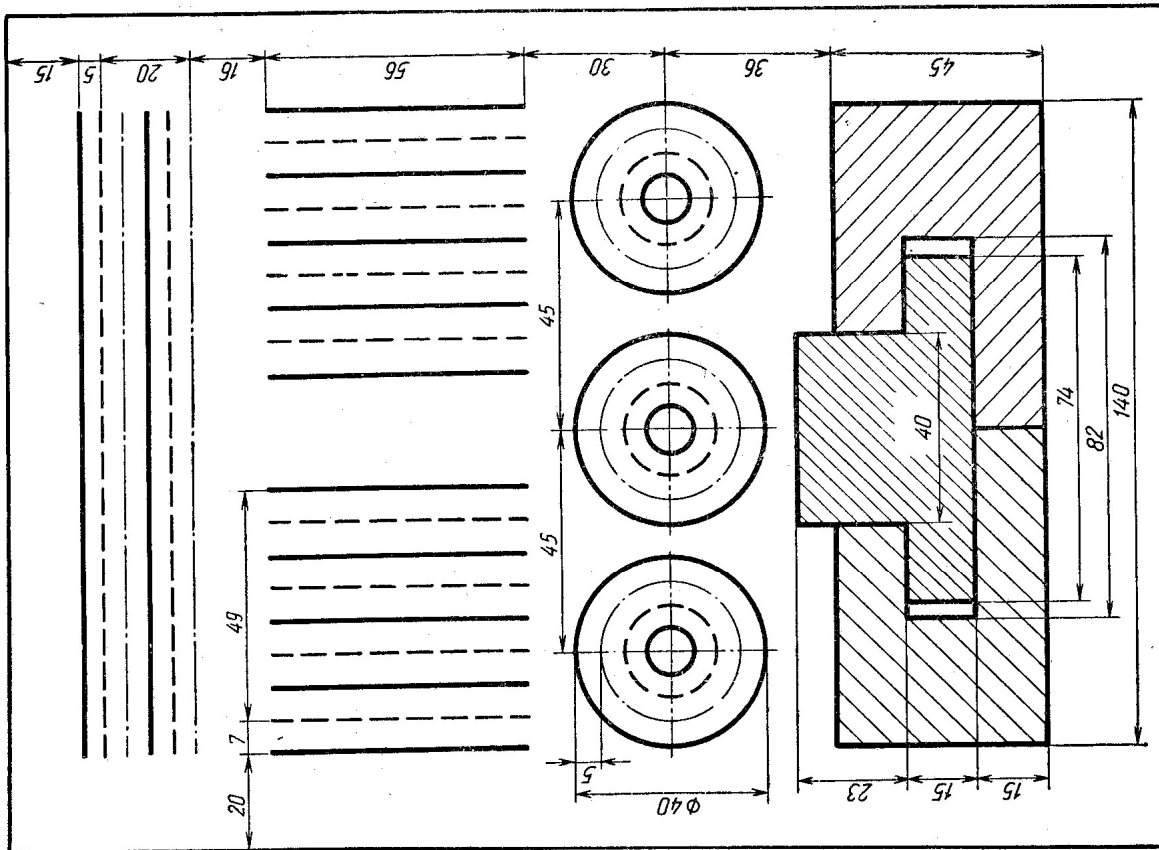
Вариант 1



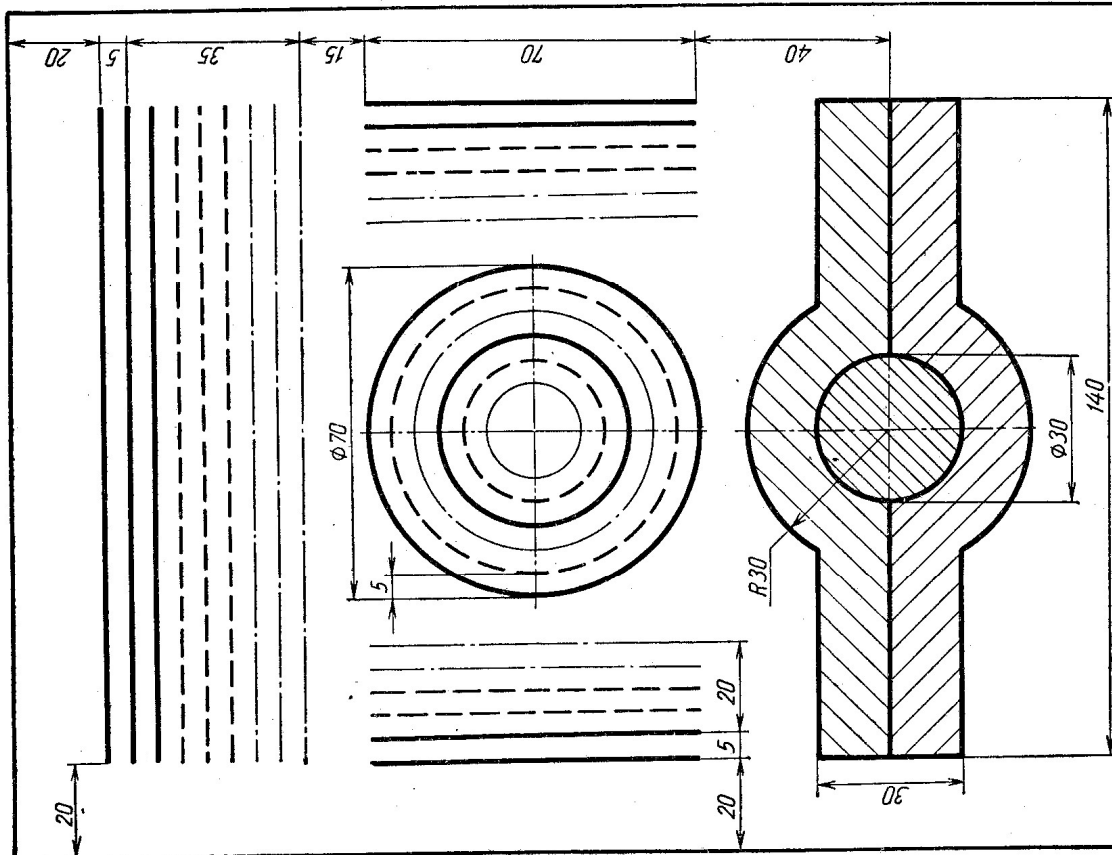
Вариант 4



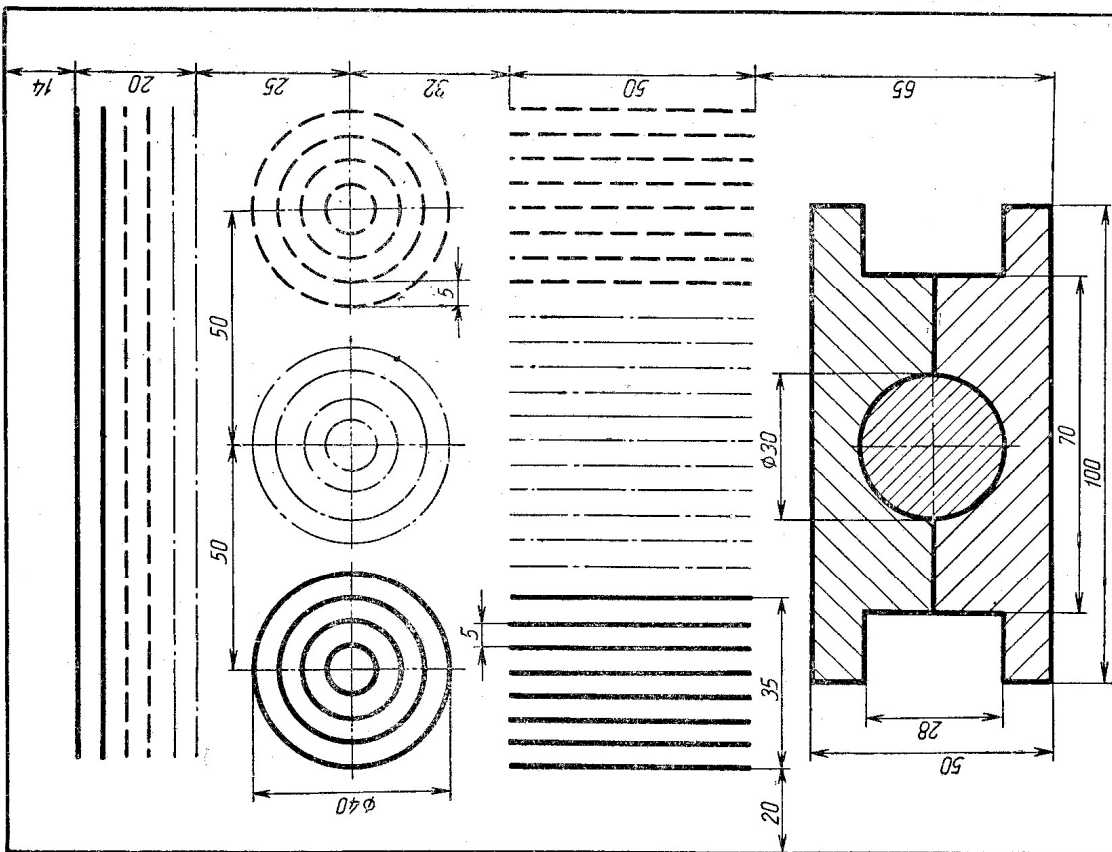
Вариант 3



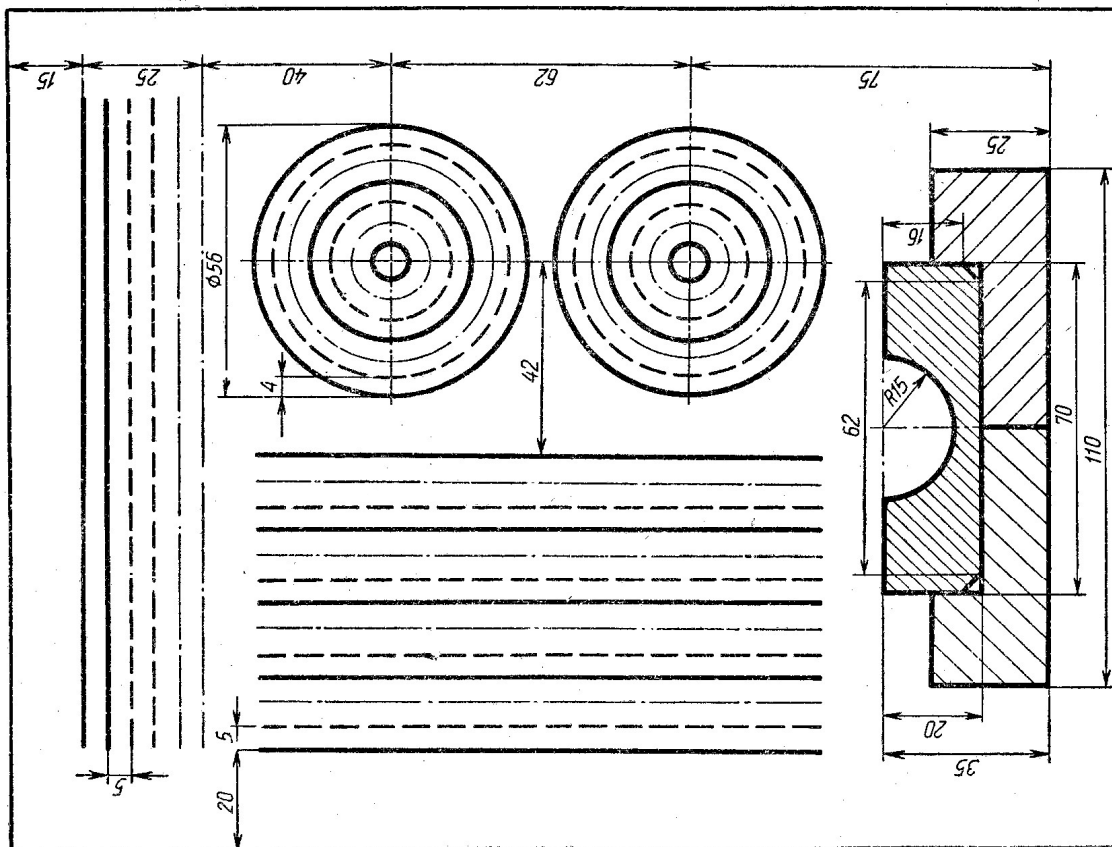
Вариант 6



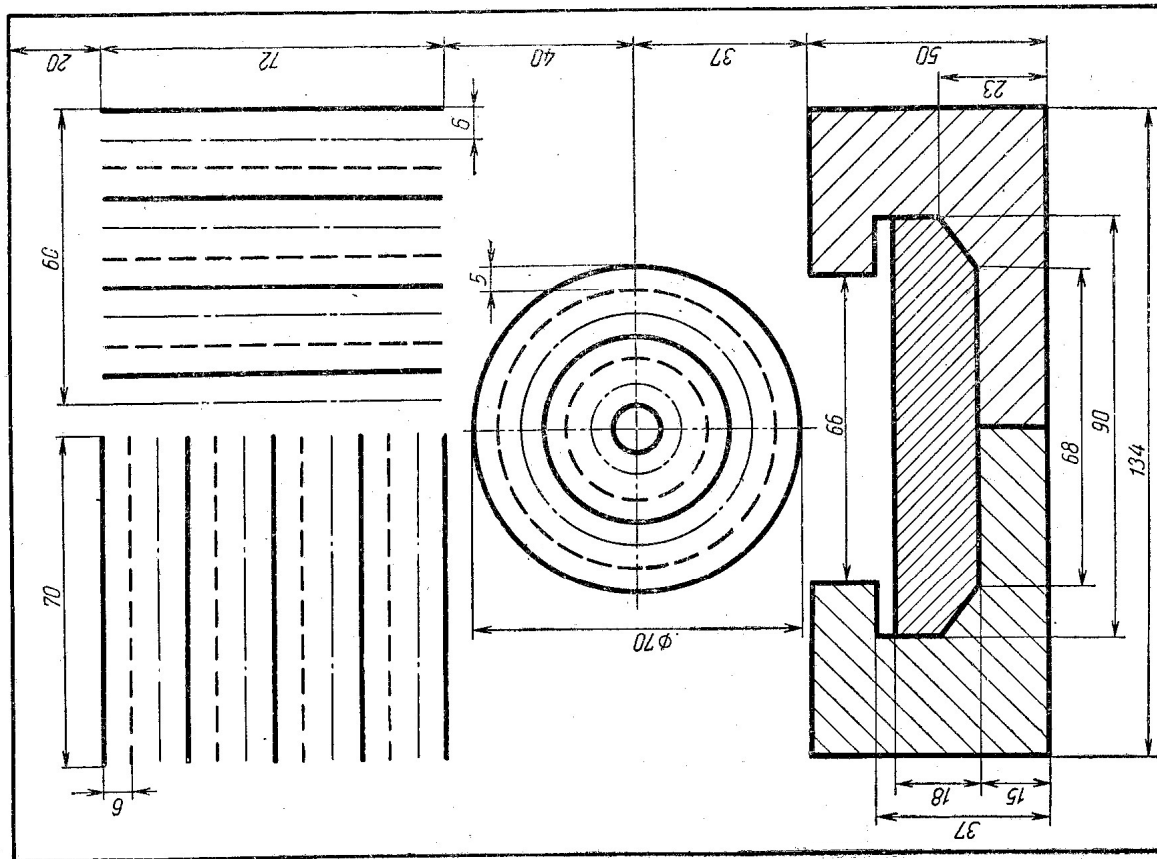
Вариант 5



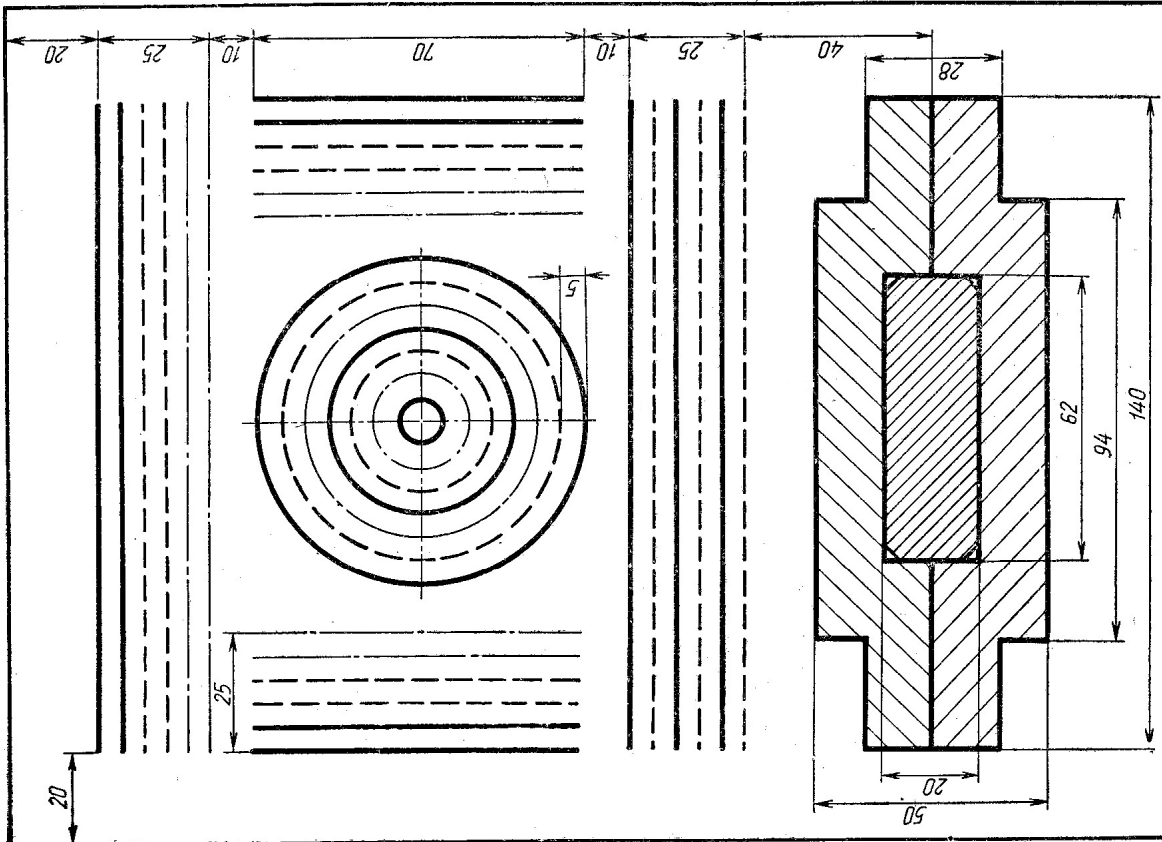
Вариант 8



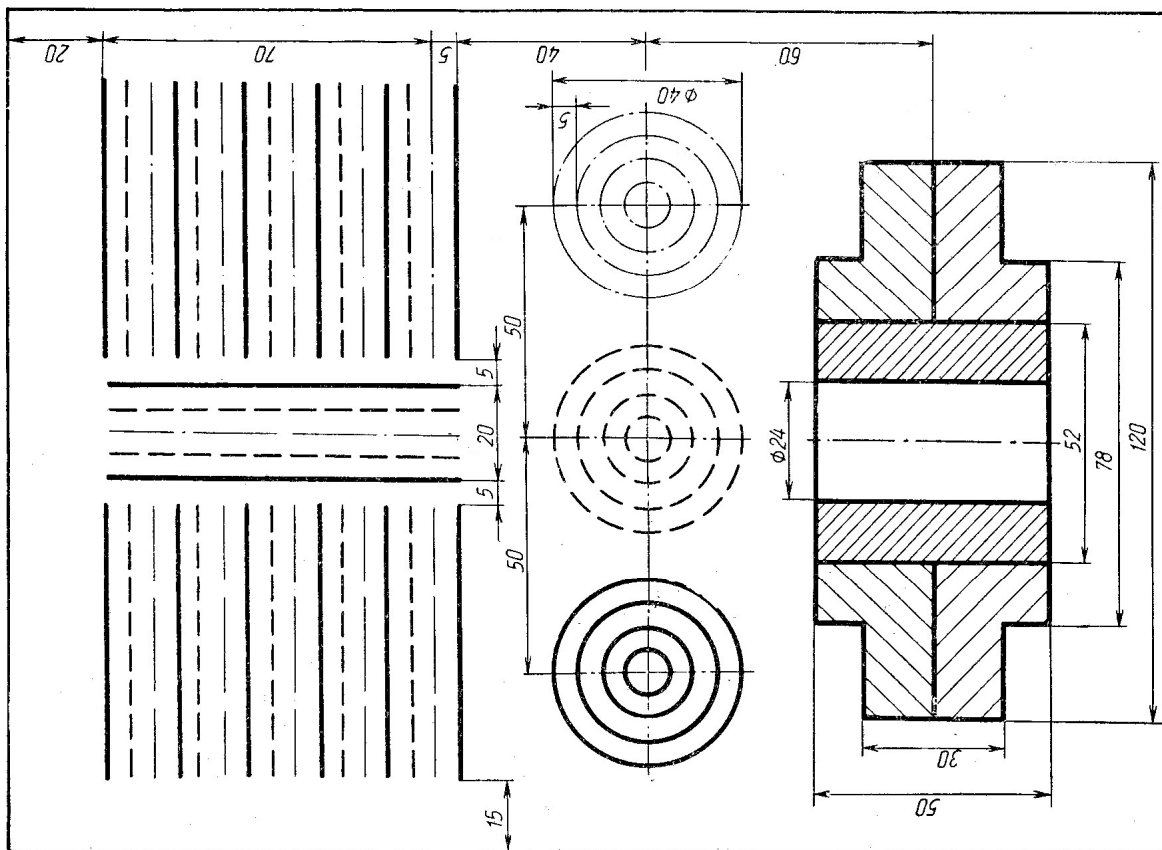
Вариант 7



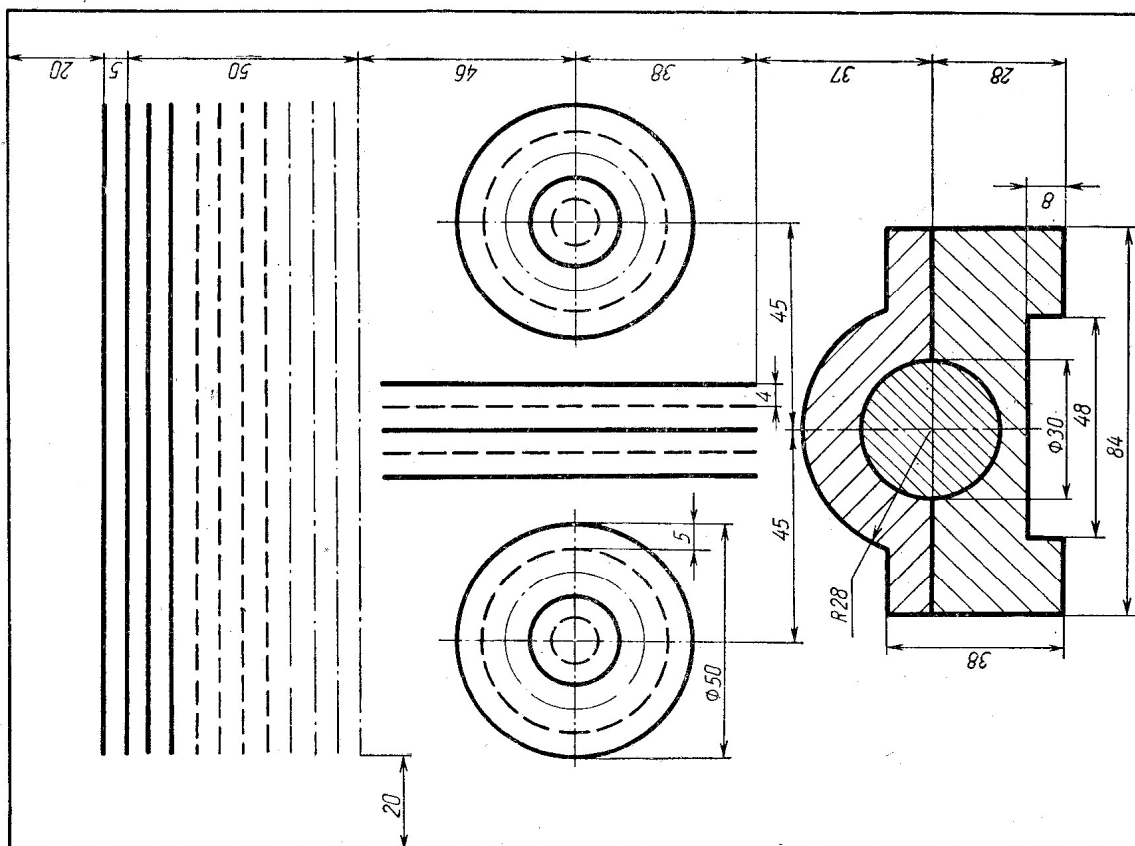
Вариант 10



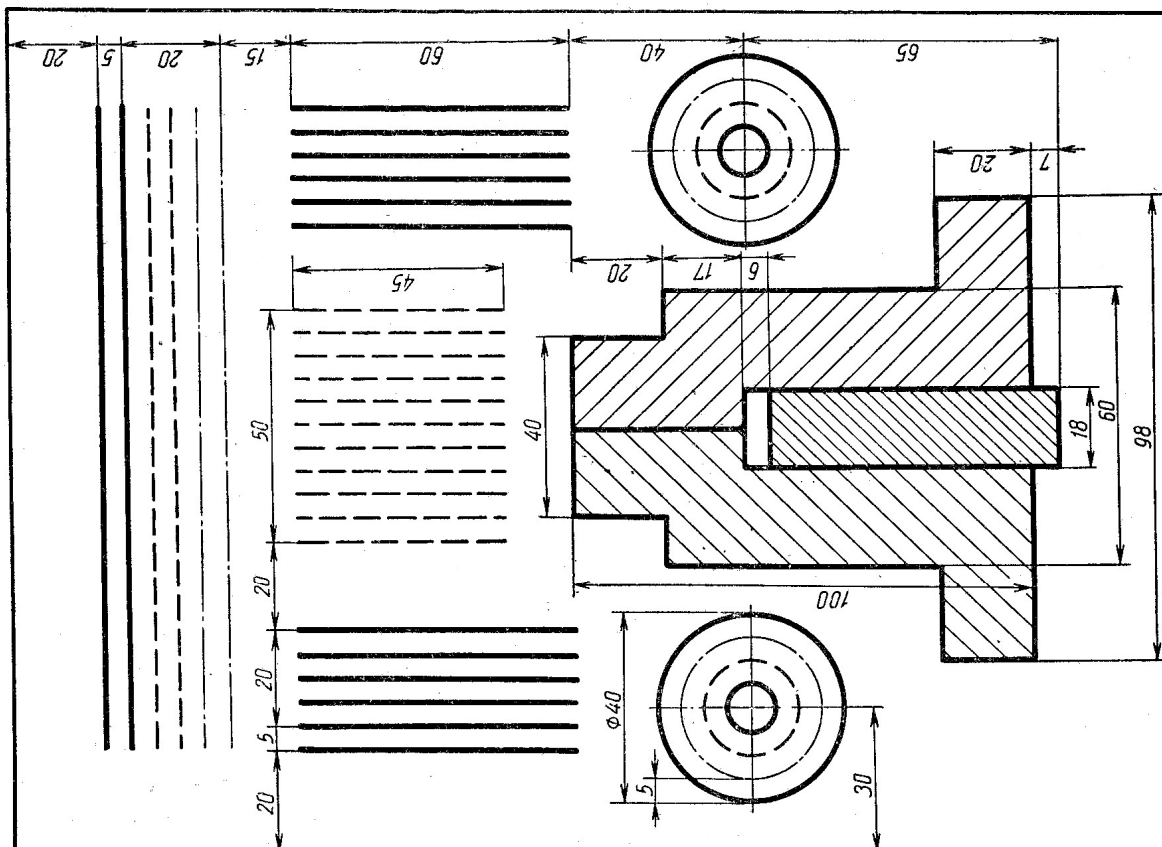
Вариант 9



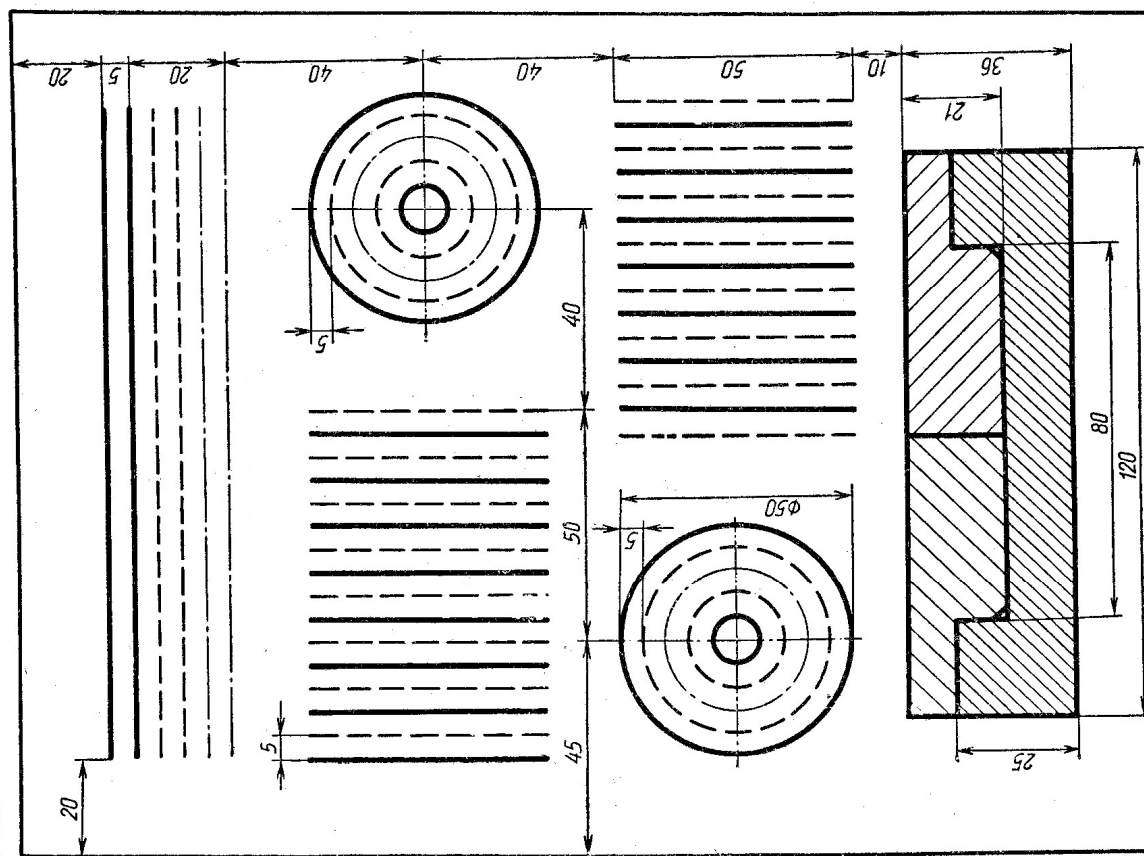
Вариант 12



Вариант 11



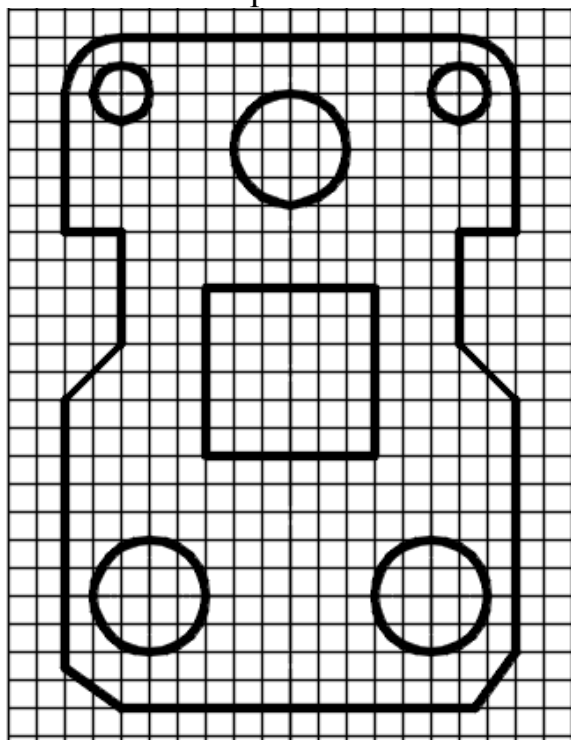
Вариант 14



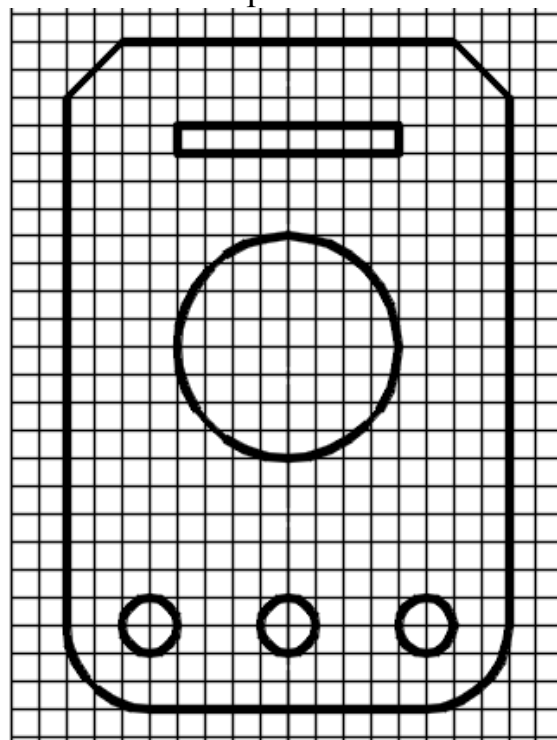
Вариант 13

Варианты заданий графической работы
«Нанесение размеров на чертежах плоских деталей»

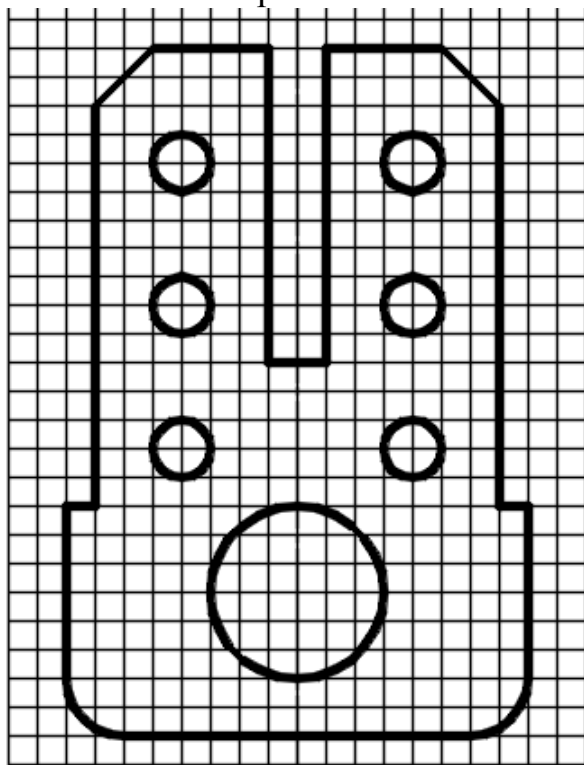
Вариант 1



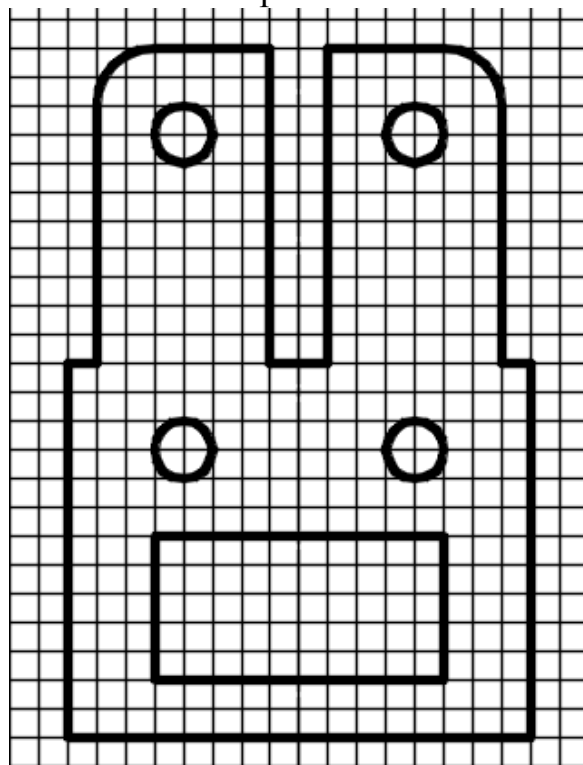
Вариант 2



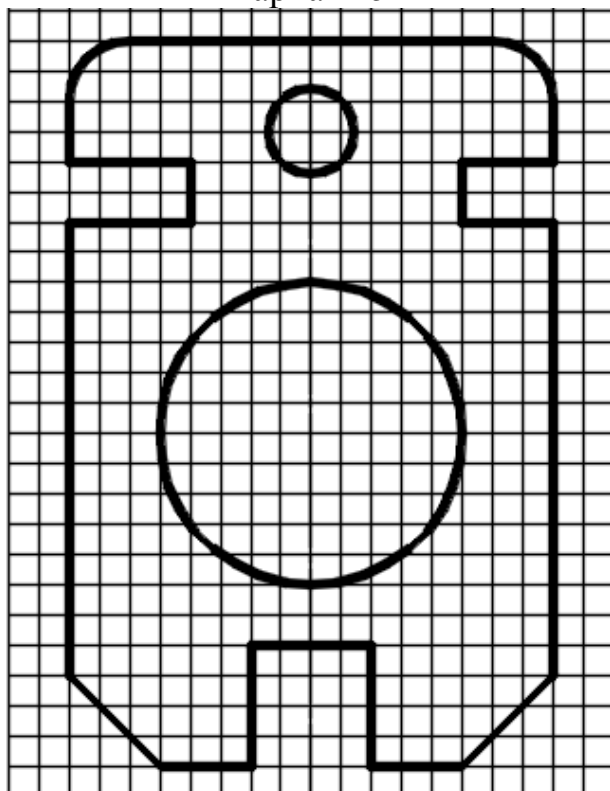
Вариант 3



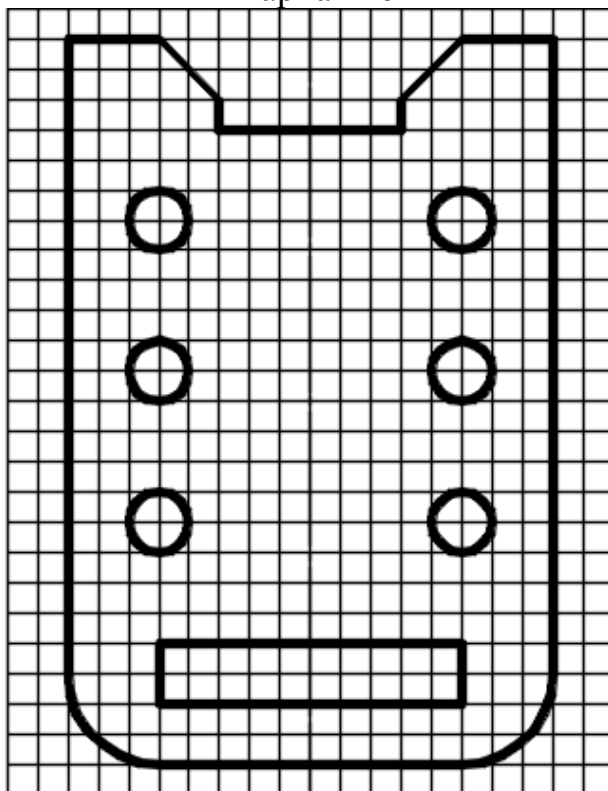
Вариант 4



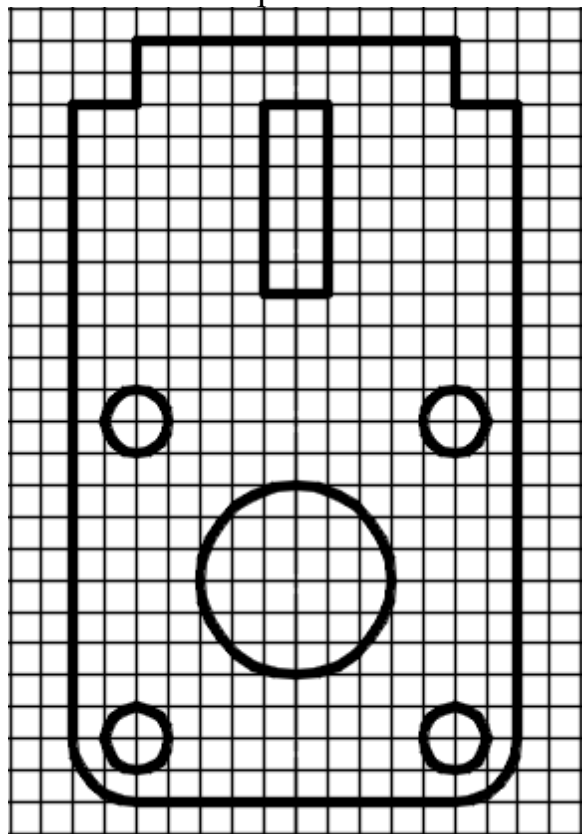
Вариант 5



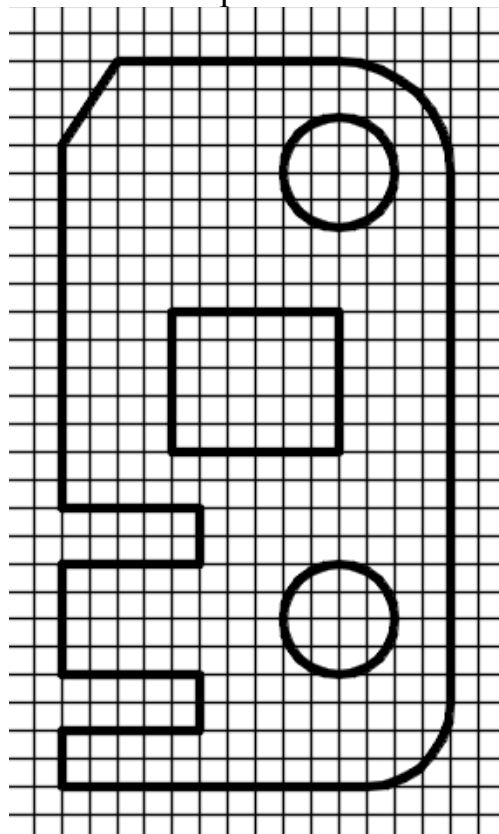
Вариант 6



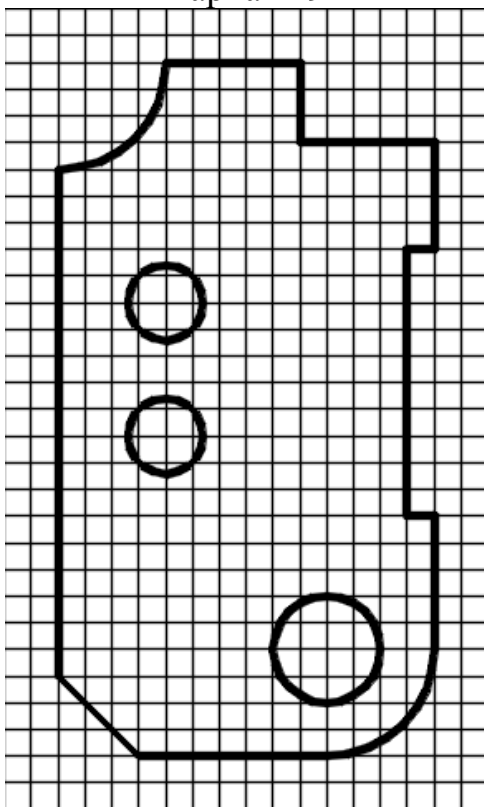
Вариант 7



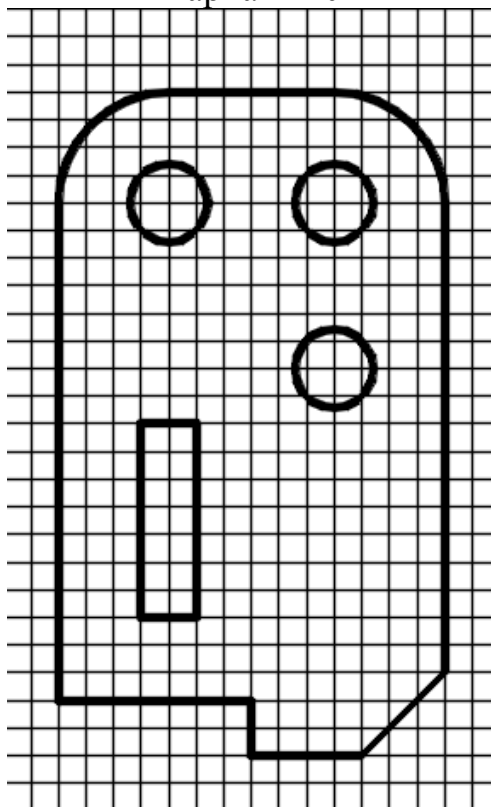
Вариант 8



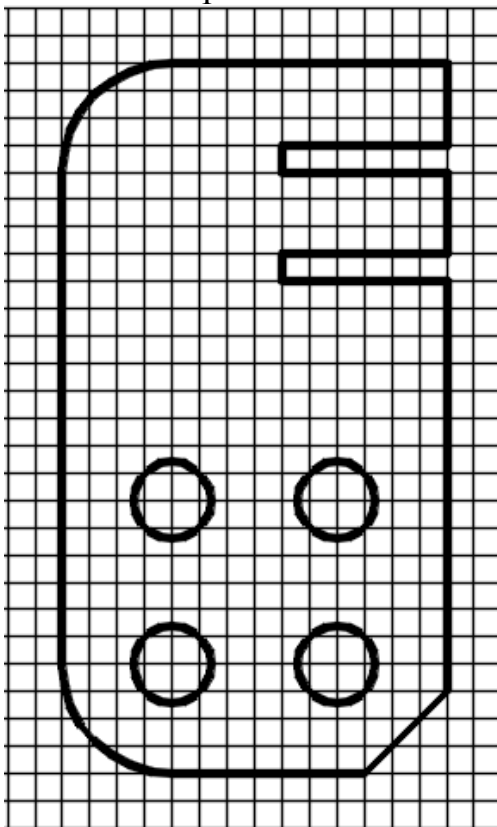
Вариант 9



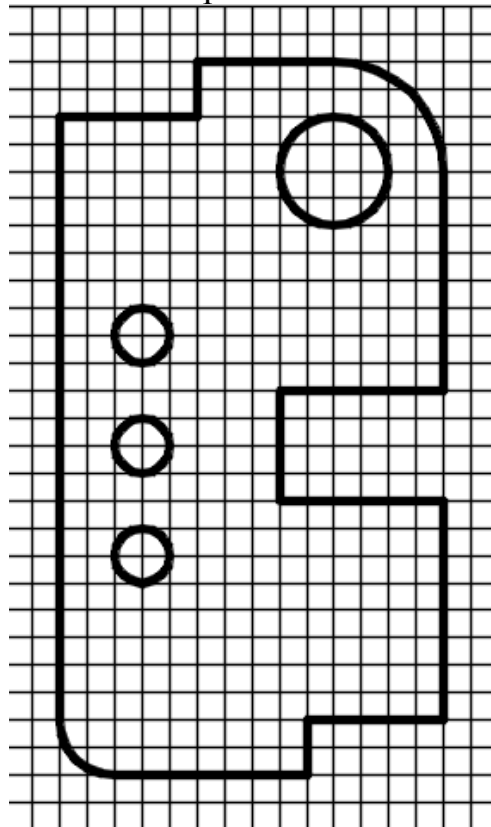
Вариант 10



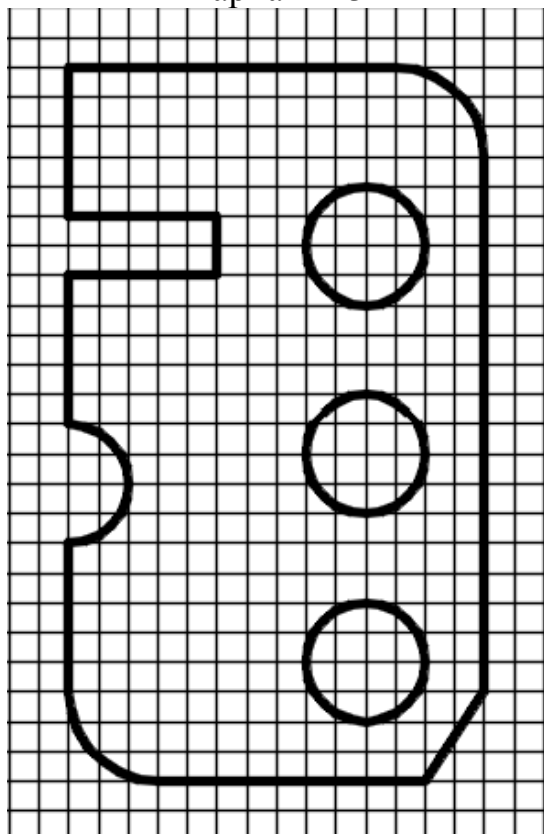
Вариант 11



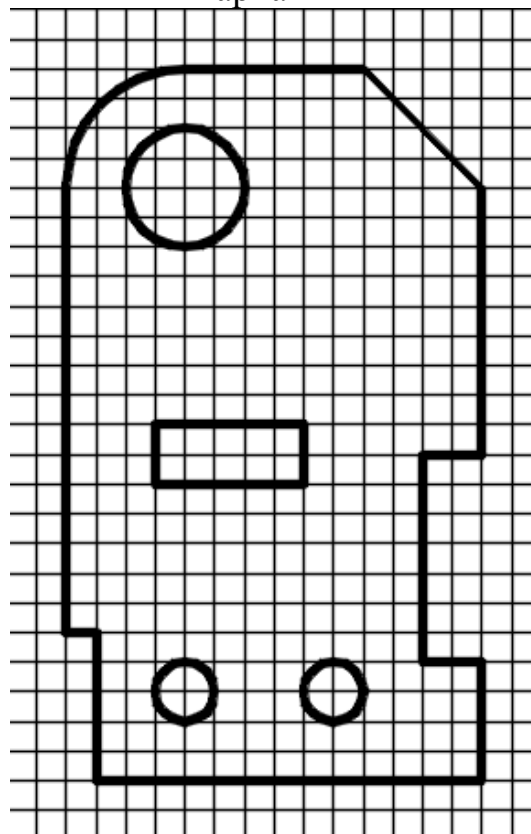
Вариант 12



Вариант 13



Вариант 14



ОГЛАВЛЕНИЕ

Введение.....	3
Форматы.....	4
Масштабы.....	4
Линии.....	4
Шрифты чертежные.....	6
Нанесение размеров.....	8
Общие указания по выполнению и оформлению графических работ.....	16
Графическая работа «Типы линий».....	17
Графическая работа «Нанесение размеров на чертежах плоских деталей...»	18
Библиографический список.....	19
Приложение 1. Варианты заданий графической работы «Типы линий».....	20
Приложение 2. Варианты заданий графической работы «Нанесение размеров на чертежах плоских деталей».....	27

ОБЩИЕ СВЕДЕНИЯ ПО ВЫПОЛНЕНИЮ ЧЕРТЕЖЕЙ

*Методические указания
к выполнению графических работ
для слушателей подготовительного отделения*

Составители: Иващенко Елена Ивановна
Платежова Елена Владимировна

В авторской редакции

Подписано в печать 15.10.2020.
Формат 60x84 1/16. Бумага для множительных аппаратов.
Усл. печ. л. 1,9. Тираж 156 экз.
Заказ № 91.

ФГБОУ ВО «Воронежский государственный технический университет»
394026 Воронеж, Московский проспект, 14

Участок оперативной полиграфии издательства ВГТУ
394026 Воронеж, Московский проспект, 14