

МИНИСТЕРСТВО НАУКИ И ВЫСШЕГО ОБРАЗОВАНИЯ  
РОССИЙСКОЙ ФЕДЕРАЦИИ  
Федеральное государственное бюджетное образовательное  
учреждение высшего образования  
"Воронежский государственный технический университет"

**Кафедра**

автоматизированного оборудования  
машиностроительного производства

**ПРОЦЕССЫ ФОРМООБРАЗОВАНИЯ И ИНСТРУМЕНТ**

**Методические указания**

к лабораторным работам  
для студентов направления подготовки 15.03.01 «Машиностроение»,  
профиля «Технологии, оборудование, автоматизация  
машиностроительных производств»  
всех форм обучения

Воронеж 2021

УДК 621.01 (07)

ББК 34.5я7

**Составители:**

д-р техн. наук, проф. С. Ю. Жачкин  
канд. техн. наук, доц. М. Н. Краснова

**Процессы формообразования и инструмент:** методические указания к лабораторным работам для студентов направления подготовки 15.03.01. «Машиностроение», профиля «Технологии, оборудование, автоматизация машиностроительных производств» всех форм обучения / ФГБОУ ВО "Воронежский государственный технический университет"; сост.: С. Ю. Жачкин, М. Н. Краснова. – Воронеж: Изд-во ВГТУ, 2021. - 27 с.

Изложены общие вопросы по выполнению лабораторных работ, даны рекомендации по разработке ее отдельных разделов, определен порядок выполнения, приведена рекомендуемая литература

Методические указания предназначены для студентов направления подготовки 15.03.01 «Машиностроение», профиля «Технологии, оборудование, автоматизация машиностроительных производств» всех форм обучения, выполняющих лабораторные работы при изучении дисциплины «Процессы формообразования и инструмент».

Методические указания подготовлены в электронном виде и содержатся в файле МУ.ЛР.ПФиИ.pdf.

Ил. 11. Табл. 4. Библиогр.: 3 назв.

**УДК 621.01(07)**  
**ББК 34.5 я7**

*Издается по решению редакционно-издательского совета  
Воронежского государственного технического университета*

**Рецензент** – С. Н. Яценко, канд. физ.-мат. наук, доц, кафедры  
автоматизированного оборудования машиностроительного  
производства ВГТУ

## ВВЕДЕНИЕ

Методические указания предназначены для студентов, обучающихся по дисциплине «Процессы и операции формообразования».

В методических указаниях изложены общие вопросы по выполнению лабораторных работ, даны рекомендации по разработке ее отдельных разделов, определен порядок выполнения, приведена рекомендуемая литература.

При выполнении лабораторных работ студенты получают навыки в использовании технической справочной литературы и нормативной документации, опыт проектирования технологического процесса обработки деталей машин, выбора производительного оборудования, режущего и мерительного инструментов. Методические указания предназначены также для самостоятельной работы студентов.

### Лабораторная работа 1

#### ИССЛЕДОВАНИЕ ТОЧНОСТИ ИЗГОТОВЛЕНИЯ ДЕТАЛЕЙ ПРИ ФРЕЗЕРОВАНИИ МЕТОДАМИ МАТЕМАТИЧЕСКОЙ СТАТИСТИКИ

##### 1. Цель работы

Познакомить студентов с математическими методами анализа точности размерных параметров детали при выполнении механической операции ее формообразования.

##### 2. Основные положения

При обработке заготовок на настроенном станке в результате действия постоянных и непрерывно изменяющихся факторов, полученные детали по размерам и форме отличаются друг от друга и от номинальных параметров, указанных на чертеже.

Разброс контролируемых параметров детали характеризуется, прежде всего, величиной поля рассеивания.

$$\omega = A^{\text{НВ}} - A^{\text{НМ}}$$

где  $A^{\text{НВ}}$  и  $A^{\text{НМ}}$  - соответственно наибольшее и наименьшее значения исследуемого параметра.

Независимо от природы возникновения погрешности, проявляющиеся в ходе выполнения технологического процесса, можно разделить на три вида: систематические постоянные, систематические закономерно изменяющиеся и случайные. Систематические постоянные погрешности не изменяются при обработке одной заготовки или нескольких партий заготовок. Систематические закономерно изменяющиеся погрешности могут влиять на точность обработки непрерывно или периодически. Знание закона изменения этих погрешностей позволяет принимать меры для их устранения или уменьшения при проектировании технологического процесса. Случайные погрешности возникают в результате действия большого количества несвязанных между собой факторов. Определить заранее момент появления и точную величину этой погрешности

для каждой детали в партии не представляется возможным; тем не менее с помощью аналитических расчетов или экспериментальных исследований можно установить пределы изменения этой погрешности.

При анализе точности процесса формообразования детали приходится рассматривать как систематические, так и случайные погрешности обработки.

Исследование случайных погрешностей основывается на выводах теории вероятности и математической статистики. При изучении случайных погрешностей изготовления удобно пользоваться кривыми распределения, которые строятся на основании многократных наблюдений одного и того же явления. По эмпирическим кривым распределения можно в первом приближении оценить, какому из известных законов распределения ближе всего соответствует распределение случайной погрешности.

Метод построения кривых распределения позволяет осуществлять исследование точности обработки законченного этапа технологического процесса, но при этом не может быть учтена последовательность обработки заготовок, так как все заготовки данной партии как бы перемешиваются. При этом закономерно изменяющиеся погрешности не отделяются от случайных и учитывается их совокупное влияние на точность выполняемого параметра качества.

Статистический метод исследования точности обработки с построением точечных диаграмм свободен от этих недостатков и позволяет исследовать технологический процесс значительно глубже, чем метод кривых распределения; при этом оказывается возможным разделить влияние случайных и систематических погрешностей (как постоянных, так и закономерно изменяющихся).

## **2.1. Кривые распределения и оценка точности на их основе**

Как показали многочисленные исследования, распределение погрешностей, изучение которых предусматривается при выполнении лабораторной работы, ближе всего соответствует закону нормального распределения. Построение эмпирических кривых распределения случайных погрешностей, подчиняющихся закону нормального распределения, обычно выполняется в следующей последовательности.

По результатам измерения определяется разность между наибольшим и наименьшим размерами (размах варьирования или ширина размаха), которая разбивается на несколько равных интервалов.

Количество интервалов выбирается в зависимости от числа измерений. Определяется частота  $m_i$  - количество измерений, размеры которых попали в каждый интервал, или частотность - отношение частоты  $m_i$  к общему количеству измерений  $N$ .

На оси абсцисс откладываются отрезки, соответствующие размеру принятого значения интервала, посередине каждого из них откладываются ординаты, пропорциональные частоте или частости.

Вершины ординат соединяются прямыми линиями.

Построенная, таким образом, эмпирическая кривая распределения носит

название практической кривой распределения или полигона распределения.

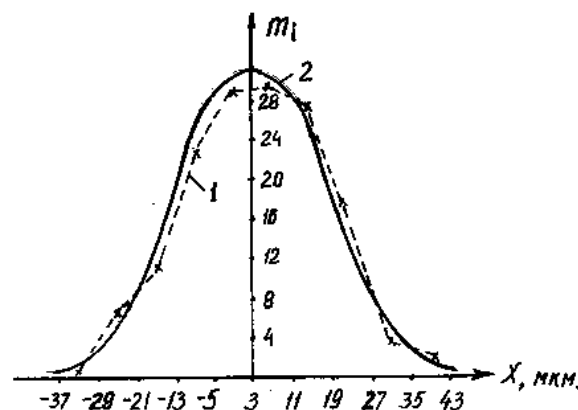


Рис. 1. Практическая и теоретическая кривые распределения:  
 1 – практическая кривая распределения;  
 2 – кривая нормального распределения

По мере увеличения количества измерений эмпирическая кривая распределения 1 все более приближается к теоретической кривой нормального распределения 2 (рис. 1).

Для непрерывных случайных величин уравнение кривой нормального распределения может быть выражено в следующем виде:

$$y = \frac{1}{\sigma\sqrt{2\pi}} e^{-\frac{(x-a)^2}{2\sigma^2}} \quad (1)$$

где  $\sigma$  - среднее квадратическое отклонение;  $a$  - среднее арифметическое аргумента;  $e$  - основание натуральных логарифмов.

Постоянные величины  $a$  и  $\sigma$  называются параметрами распределения.

Если центр группирования кривой нормального распределения совпадает с началом координат, то аналитическое выражение кривой приобретает следующий вид:

$$y = \frac{1}{\sigma\sqrt{2\pi}} e^{-\frac{x^2}{2\sigma^2}} \quad (2)$$

При экспериментальных исследованиях, когда число опытов ограничено, аналитически рассчитать величину случайной погрешности не представляется возможным, поэтому определяются ее приближенные значения, а именно: среднее арифметическое значение случайной погрешности  $\bar{x}$  и эмпирическое среднее квадратическое отклонение  $\sigma$ .

Для упрощения расчетов часто значение случайной погрешности определяют по средним размерам интервалов и частотам попадания этих значений в каждый интервал

$$\bar{x} = \frac{\sum x_{cp_i} m_i}{N} \quad (3)$$

где  $x_{cp_i}$  - среднее значение интервала;  $m_i$  - частота попаданий размера в интервал.

Эмпирическое среднее квадратическое отклонение определяется из уравнения

$$\sigma = \sqrt{\frac{\sum (x_{cp_i} - \bar{x})^2 m_i}{N}} \quad (4)$$

При расчете параметров  $\bar{x}$  и  $\sigma$  не исключается возможность появления ошибки в их определении, если при проведении опытов имели место грубые ошибки, которые своевременно не были выявлены и исключены из результатов опытов. Грубые ошибки в проведении опытов обычно заключаются в том, что отдельные значения результатов измерений существенно отличаются от среднего значения всей серии опытов.

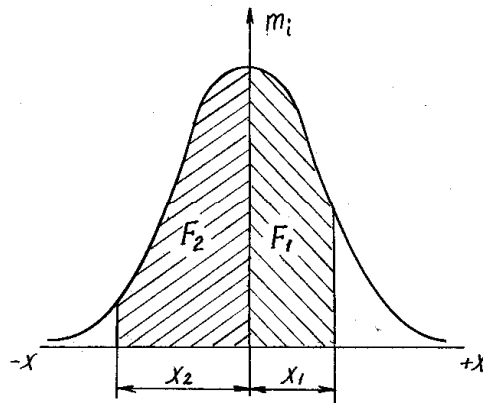


Рис. 2. Графическое изображение количества годных деталей в партии в виде площадей, заключенных между осью абсцисс и кривой Гаусса.

Если всю площадь кривой нормального распределения принять за 100 %, то заштрихованная часть (см. рис. 2) будет выражать ту долю отклонений случайной величины, которая укладывается в заданные пределы.

Поэтому можно считать, что если предельные отклонения равны  $x_1 = +3\sigma$  и  $x_2 = -3\sigma$ , то количество изделий, отклонения размеров которых лежат внутри допустимого интервала равно 99,73 % от общего количества обработанных при данной настройке деталей. Количество же деталей, выходящих за эти пределы (так называемый "процент риска", составляет 0,27 % общего количества).

Процент риска при  $x = \pm 2\sigma$  равен 4,5%, при  $x = \pm \sigma$  - 3,2%.

Пользуясь кривой нормального распределения можно найти вероятное количество годных деталей, на размер которых установлен определенный допуск. Предположим, что поле допуска  $\delta$  установлено двумя размерами  $x_1$  и  $x_2$ , которые представляют собой отклонения предельных размеров от центра груп-

пирования. Вероятное количество годных деталей в этом случае будет пропорционально заштрихованной площади  $F_1$  и  $F_2$  (рис. 2). Аналитически оно может быть найдено из выражения:

$$F' = \frac{n}{\sigma\sqrt{2\pi}} \int e^{-\frac{x^2}{2\sigma^2}} dx \quad (5)$$

Если принять  $x/\sigma = t$ , то вышеприведенные интегралы можно представить в виде функции  $\Phi(t)$ :

$$F_1 = 0,5\Phi(t_1) = \frac{1}{\sqrt{2\pi}} \int_0^{t_1} e^{-\frac{t^2}{2}} dt;$$

$$F_2 = 0,5\Phi(t_2) = \frac{1}{\sqrt{2\pi}} \int_0^{t_2} e^{-\frac{t^2}{2}} dt \quad (6)$$

Значения функции  $\Phi(t)$  через десятую долю аргумента приведены в таблице 2.

## 2.2. Точечные диаграммы и оценка точности на их основе

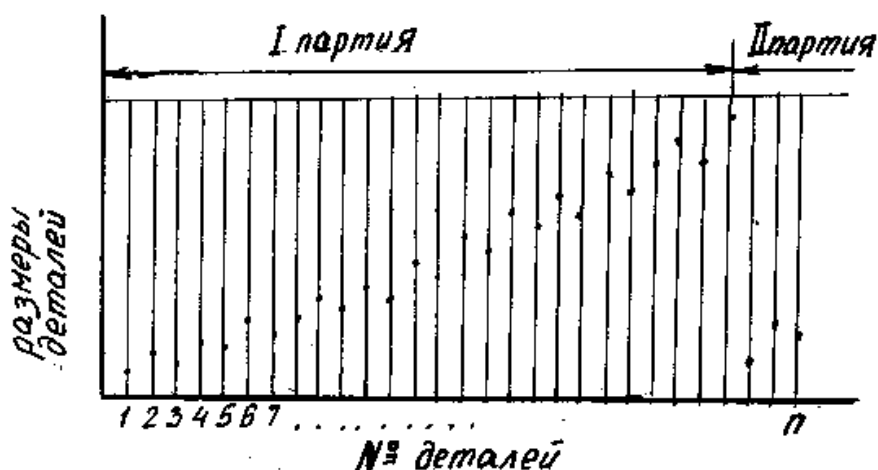


Рис. 3. Точечная диаграмма

Метод исследования точности, основанный на построении точечных диаграмм заключается в следующем. По оси абсцисс откладываются номера обработанных деталей в той последовательности, как они сходят со станка, а по оси ординат в виде точек откладываются результаты замеров деталей (рис.3).

Применение метода точечных диаграмм позволяет выявить общую тенденцию изменения результатов с увеличением номеров деталей с течением времени.

Точечные диаграммы можно строить не только для одной партии заготовок, но и для нескольких последовательно обрабатываемых партий, при этом партии разбиваются на группы по несколько штук последовательно обрабатываемых заготовок в каждой группе. Тогда по оси абсцисс откладываются не номера заготовок (проб), а номера групп, но при этом рассеивание таких группо-

вых средних (средних арифметических значений размеров заготовок, входящих в группу) будет меньше, чем рассеивание размеров отдельных заготовок.

### 3. Порядок выполнения работы

1. Измерить 100 последовательно обработанных валов на настроенном токарно-винторезном станке модели 16К20.

Результаты измерений размеров последовательно обработанных деталей сводятся в табл. 1.

Таблица 1

№ п/п	1	2	3	.....	100
Размер $x_i$					

2. По данным измерений построить точечную диаграмму.

3. Произвести расчеты, необходимые для построения практической кривой распределения (см. п. 2.1).

4. Построить практическую кривую или полигон распределения.

5. На практической кривой построить кривую нормального распределения по точкам со следующим значением абсцисс:

$$x_1 = A - A_{cp} = 0; \quad x_2 = \pm 0,5\sigma; \quad x_3 = \pm\sigma;$$

$$x_4 = \pm 2\sigma; \quad x_5 = \pm 3\sigma.$$

Соответствующие ординаты подсчитать по уравнению (1)

6. По заданному преподавателем полю допуска на контролируемую величину, определить количество годных деталей аналитически по формуле (5) и эмпирически, используя табл. 2. Сравнить результаты. Критерий  $t$  при расчетах округлять до сотых долей, значение  $\Phi(t)$  выбирать методом интерполяции.

Вероятность брака в процентах определяется по выражению

$$p = [1 - (F_1 + F_2)] \cdot 100$$

Таблица 2

Значения функции  $\Phi(t)$

t	$\Phi(t)$	t	$\Phi(t)$	t	$\Phi(t)$
0	0	1,2	0,7699	2,4	0,9836
0,1	0,0797	1,3	0,8064	2,5	0,9876
0,2	0,1585	1,4	0,8385	2,6	0,9907
0,3	0,2358	1,5	0,8664	2,7	0,9931
0,4	0,3108	1,6	0,8904	2,8	0,9949
0,5	0,3829	1,7	0,9109	2,9	0,9963
0,6	0,4515	1,8	0,9281	3	0,9973
0,7	0,5161	1,9	0,9426	3,1	0,99806
0,8	0,5763	2	0,9545	3,2	0,99862
0,9	0,6319	2,1	0,9643	3,3	0,99903
1	0,6827	2,2	0,9722	3,4	0,99933
1,1	0,7287	2,3	0,9786	3,5	0,99953



#### 4. Содержание отчета

1. Наименование работы.
2. Оборудование и измерительные приборы.
3. Эскиз обработки.
4. Таблицы результатов измерений.
5. Расчетные значения для построения практической кривой (полигона) распределения.
6. Точечная диаграмма.
7. Практическая кривая распределения и кривая нормального распределения.
8. Расчет количества годных деталей при обработке.
9. Выводы.

### Лабораторная работа 2 ИССЛЕДОВАНИЕ ВЛИЯНИЯ ИЗНОСА РЕЖУЩЕГО ИНСТРУМЕНТА НА ТОЧНОСТЬ ОБРАБОТКИ ЗАГОТОВОК

#### 1. Цель работы

Исследовать закономерность размерного износа режущего инструмента и его влияние на точность выполняемого размера.

#### 2. Основные положения

Существенное влияние на точность обработки оказывают погрешности режущего инструмента, связанные с его износом. Износ режущего инструмента при работе на настроенных станках по методу автоматического получения размеров приводит к возникновению систематической закономерно изменяющейся погрешности обработки. Например, при чистовой обработке заготовок точением износ резца происходит по его задней поверхности (рис. 1), что вызывает отдаление вершины резца от центра вращения заготовки на величину радиального износа  $u$  и соответствующее увеличение радиуса обточки (или уменьшение радиуса расточки).

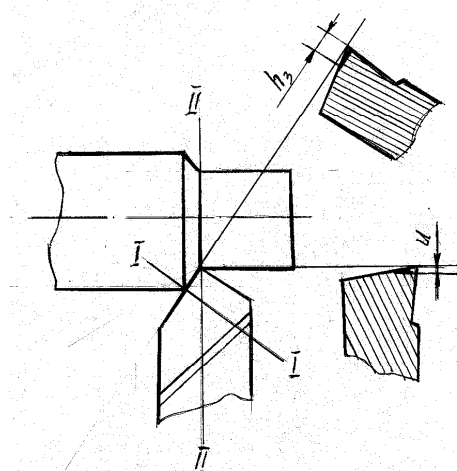


Рис. 1. Размерный износ режущего инструмента.

В период начального износа (участок 1 на рис. 2) происходит приработка режущего лезвия инструмента, сопровождающаяся выкрашиванием отдельных неровностей и сглаживанием штрихов-следов заточки режущих граней. В этот период шероховатость обработанной поверхности обычно постепенно уменьшается. Начальный износ  $u_n$  и соответствующий ему путь резания  $L_n$  зависят от материалов режущего инструмента и изделия, качества заточки, а также от доводки инструмента и режимов резания. Обычно продолжительность начального износа, выраженная длиной  $L_n$  пути резания, находится в пределах 500...2000 м. Второй период износа (участок II на рис. 2) характеризуется нормальным износом инструмента. Интенсивность этого периода износа принято оценивать относительным (удельным) износом  $u_0$  (мкм/км), определяемым формулой:

$$u_0 = \frac{u}{L} = \frac{M_u}{M_L} \operatorname{tg} \alpha \quad (1)$$

где  $u$  – размерный износ на участке нормального износа;

$L$  – путь резания на участке нормального износа;

$M_u$  – масштаб размерного износа в мкм/мм;

$M_L$  – масштаб пути резания в км/мм.

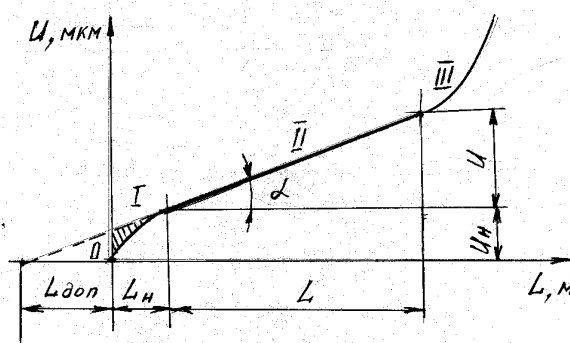


Рис. 2. Зависимость износа инструмента от пути резания.

Третий период износа (участок III на рис. 2) соответствует наиболее интенсивному катастрофическому износу, сопровождающемуся значительным выкрашиванием и поломками инструмента, недопустимыми при нормальной эксплуатации инструмента.

Величина относительного износа наиболее полно характеризует размерную износостойкость режущего инструмента при конкретных условиях обработки.

При технологических расчетах точности обработки, зная относительный размерный износ режущего инструмента и длину пути резания можно определить погрешность обработки, обусловленную размерным износом, в том случае, когда инструмент работает в зоне нормального износа.

Более сложно учитывается в расчетах точности обработки начальный размерный износ режущего инструмента тогда, когда обработка поверхности начинается вновь заточенным инструментом. При расчетах начальный износ можно учитывать путем прибавления «дополнительного пути», величина которого зависит от качества заточки и доводки режущего инструмента. В этом случае несколько завышается величина размерного износа в начальный период работы резца (на величину ординат заштрихованной части графика на рис 2, но упрощаются технологические расчеты. При этом величина размерного износа определяется по формуле:

$$u = u_0 (L_{дон} + L) \quad (2)$$

где  $L$  – путь резания в км;

$L_{дон}$  - дополнительный путь в км.

Зависимость размерного износа режущего инструмента от пути резания, приведенная на рис 2, является наиболее типичной, однако форма и наклон кривых размерного износа могут значительно изменяться в зависимости от обрабатываемого материала, материала режущего инструмента, режима резания, геометрии режущего инструмента, СОЖ.

Размерный износ представляет практический интерес только при расчетах точности обработки, т.е. в условиях чистовой обработки. Поэтому в настоящей работе и изучается размерный износ резцов, оснащенных пластинками твердого сплава, при режимах резания чистовой обработки.

Экспериментально размерный износ можно определить, если последовательно следить за изменением расстояния от вершины резца до выбранной измерительной базы, например, с помощью инструментального микроскопа. При этом для исключения влияния температурных деформаций резца необходимо выдержать постоянство температуры резца при его измерениях. Для этого перед каждым измерением резец выдерживают в ванне с водой постоянной температуры.

В результате проведения эксперимента будет получен график  $u = f(L)$ .

Обработка графика сводится к линейной аппроксимации функции  $u = f(L)$  на участке нормального износа, т.е. к определению коэффициентов  $A_0$  и  $A_1$  в уравнении прямой

$$u = A_0 + A_1 L \quad (3)$$

Обработка экспериментальных данных производится методом наименьших квадратов. Следует иметь в виду, что при этой обработке не принимаются во внимание точки графика, лежащие на участке начального износа. Уравнение (3) есть лишь другая форма записи формулы (2), поскольку  $A_1 = u_0$  и  $A_0 = A_1 L_{дон}$ .

При проектировании операций технологического процесса необходимо выбирать такие режимы обработки, при которых относительный износ инструмента будет наименьшим. Для этого необходимо знать зависимость относительного износа резца от режима резания.

Из режима резания наибольшее влияние на относительный износ резака оказывает скорость резания. С увеличением скорости резания относительный износ уменьшается и при некоторой определенной скорости (оптимальной скорости резания) достигает минимальной величины. При дальнейшем увеличении скорости резания относительный износ несколько возрастает (3).

Для правильного определения относительного износа резака его необходимо определить только на участке нормального износа, что требует длительных экспериментов с построением кривых  $u=f(L)$  для каждой скорости резания.

Для упрощения работы можно использовать заранее приработанные резцы при условии, что заточка и доводка их производится особенно тщательно (чтобы избежать или свести к минимуму величину начального износа) и опыт проводится заранее приработанным резцом, прошедшим путь резания  $L=1 \dots 1,5$  км (при режимах резания чистовой обработки), т.е. прошедшим период начального износа.

Измерение износа резцов производится ранее описанным способом.

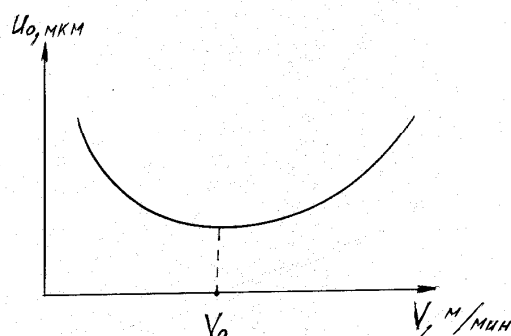


Рис. 3. Зависимость относительного размерного износа инструмента от скорости резания.

### 3. Определение параметров линейной функции зависимости размерного износа от пути резания

Определение коэффициентов  $A_0$  и  $A_1$  в уравнении (3) осуществляется на основе обработки экспериментальных данных на участке нормального износа по методу наименьших квадратов и сводится к решению системы двух линейных уравнений

$$\left. \begin{aligned} nA_0 + A_1 \sum_{i=1}^n L_i &= \sum_{i=1}^n u_i \\ A_0 \sum_{i=1}^n L_i + A_1 \sum_{i=1}^n L_i^2 &= \sum_{i=1}^n L_i u_i \end{aligned} \right\} \quad (4)$$

где  $u_i$  — экспериментальное значение размерного износа, соответствующее пути резания  $L$  в  $i$ -й экспериментальной точке на участке нормального износа;

$n$  – количество экспериментальных точек, используемых для определения коэффициентов  $A_0$  и  $A_1$ .

Можно решить данную задачу используя метод наименьших квадратов, и аппроксимировать экспериментальные данные линейной зависимостью вида  $y=ax+b$ . Задача заключается в нахождении коэффициентов линейной зависимости, при которых функция двух переменных  $a$  и  $b$  принимает наименьшее значение. То есть, при данных  $a$  и  $b$  сумма квадратов отклонений экспериментальных данных от найденной прямой будет наименьшей. В этом вся суть метода наименьших квадратов. Составляется и решается система из двух уравнений с двумя неизвестными. Находим частные производные функции  $F(a,b) = \sum_{i=1}^n (y_i - (ax_i + b))^2$  по переменным  $a$  и  $b$ , приравниваем эти производные к нулю.

$$\begin{cases} \frac{\partial F(a,b)}{\partial a} = 0 \\ \frac{\partial F(a,b)}{\partial b} = 0 \end{cases} \Leftrightarrow \begin{cases} -2 \sum_{i=1}^n (y_i - (ax_i + b))x_i = 0 \\ -2 \sum_{i=1}^n (y_i - (ax_i + b)) = 0 \end{cases} \Leftrightarrow \begin{cases} a \sum_{i=1}^n x_i^2 + b \sum_{i=1}^n x_i = \sum_{i=1}^n x_i y_i \\ a \sum_{i=1}^n x_i + \sum_{i=1}^n b = \sum_{i=1}^n y_i \end{cases} \Leftrightarrow \begin{cases} a \sum_{i=1}^n x_i^2 + b \sum_{i=1}^n x_i = \sum_{i=1}^n x_i y_i \\ a \sum_{i=1}^n x_i + nb = \sum_{i=1}^n y_i \end{cases}$$

Решаем полученную систему уравнений любым методом, например *методом подстановки* или методом Крамера и получаем формулы для нахождения коэффициентов по методу наименьших квадратов (МНК):

$$\begin{cases} a = \frac{n \sum_{i=1}^n x_i y_i - \sum_{i=1}^n x_i \sum_{i=1}^n y_i}{n \sum_{i=1}^n x_i^2 - \left( \sum_{i=1}^n x_i \right)^2} \\ b = \frac{\sum_{i=1}^n y_i - a \sum_{i=1}^n x_i}{n} \end{cases}$$

#### 4. Необходимое оборудование, оснастка, приборы и материалы

1. Станок токарно-винторезный модели 16К20.
2. Патрон трехкулачковый.
3. Центр вращающийся.
4. Заготовки из стали 45.
5. Резцы проходные с пластинками твердого сплава Т15К6.

6. Большой инструментальный микроскоп модели БМИ-1.
7. Ванна с водой.
8. Микрокалькулятор «Электроника МК-61».

### 5. Порядок выполнения работы

1. Установить и закрепить на токарном станке заготовку.
  2. Опустить резец в ванну с водой и охладить его в течение 5 мин.
  3. Измерить расстояние от выбранной измерительной базы до вершины резца на инструментальном микроскопе.
  4. Установить и закрепить резец в резцедержателе так, чтобы его продольная ось была перпендикулярна оси вращения шпинделя станка.
  5. Настроить станок на заданный режим резания:  
 $V \approx 100$  м/мин;  $S = 0,1 \dots 0,2$  мм/об;  $t = 0,1 \dots 0,2$  мм.
  6. Подсчитать время обработки при пути резания  $L = 1000$  м по формуле  $T = \frac{L}{V}$ .
  7. Через  $T$  мин после начала работы отвести резец от заготовки и выключить станок. Снять резец со станка, охладить и измерить на инструментальном микроскопе размерный износ как разность между предыдущим и текущим измерениями.
  8. Повторить п.п. 4 и 7 до получения 5-ти экспериментальных значений.
  9. Нанести точки с координатами  $L_i$  и  $u_i$  на график и обработать результаты эксперимента так, как указано в разделе 3.
  10. Настроить станок для исследования зависимости размерного износа от скорости резания на режим:  
 $V \approx 20$  м/мин;  $S = 0,1 \dots 0,2$  мм/об;  $t = 0,1 \dots 0,2$  мм.
  11. Повторить п.п. 2, 3, 4, 6, 7.
  12. Повторить п. 10 и 11 для скоростей резания 50, 100, 150 м/мин.
  13. Если путь резания выбран отличным от  $L = 1000$  м, то подсчитать относительный износ:  $u_0 = \frac{u}{L}$ ,
- где  $u_0$  – относительный износ в мкм/км;  
 $u$  - размерный износ на всем пути резания в мкм;  
 $L$  - путь резания в км.
14. Построить график зависимости размерного износа от скорости резания.
  15. Составить отчет.

### 6. Содержание отчета

В отчете должны быть приведены следующие данные:

1. Наименование работы.
2. Краткое описание цели и задач работы.
3. Краткое изложение методики проведения работы.

4. Сведения об обрабатываемом материале, режущем инструменте, оборудовании и приборах.

5. Результаты опытов и расчетов.

6. Графические зависимости  $u=f(L)$  и  $u=f(V)$ .

7. Найденные величины  $u_0$ ,  $u_{нач}$  и  $L_{дон}$  и формула:

$$u=A_0 + A_1L.$$

8. Выводы.

### **Лабораторная работа 3**

#### **НАСТРОЙКА МЕТАЛЛОРЕЖУЩИХ СТАНКОВ НА ВЫПОЛНЕНИЕ ТЕХНОЛОГИЧЕСКИХ ОПЕРАЦИЙ**

#### **1. Цель работы**

Практическое освоение методов настройки металлорежущих станков на выполнение технологических операций.

#### **2. Основные положения**

Для осуществления технологической операции необходимо произвести предварительную наладку (настройку) системы ЗИПС (заготовка – инструмент – приспособление - станок).

Наладкой (настройкой) называется процесс подготовки технологического оборудования и технологической оснастки к выполнению определенной технологической операции (ГОСТ 3.1109-82).

В тех случаях, когда требуемая точность достигается методом автоматического получения размеров на настроенных станках, основной задачей настройки является обеспечение точности взаимного расположения элементов технологической системы ЗИПС, определяющих требуемую траекторию перемещения режущих кромок инструментов относительно образующихся в процессе обработки на данной операции поверхностей заготовки. Эта задача, решение которой в значительной степени определяет точность обработки, является наиболее сложной и ответственной, требующей проведения специальных расчетов.

В настоящее время применяются следующие методы настройки станков: статистическая настройка, настройка по пробным заготовкам с помощью рабочего калибра и настройка с помощью универсального мерительного инструмента по пробным заготовкам.

#### **2.1. Статистическая настройка**

Метод статистической настройки заключается в установке режущих инструментов по различным калибрам и эталонам на неподвижном станке.

Для сокращения времени настройки установка инструмента производится по детали-эталону или специальному калибру, которые располагаются на станке на месте обрабатываемой заготовки. Инструмент доводится до соприкосно-

вения с поверхностью калибра и закрепляется. Одновременно устанавливаются соответствующие упоры.

При статистической настройке станка в связи с деформациями в упругой технологической системе, зависящими от действия сил резания, температурного режима системы и других факторов, размер обрабатываемого изделия оказывается больше (для охватываемых поверхностей) или меньше (для охватывающих поверхностей) требуемого.

Для компенсации изменения фактических размеров обрабатываемых заготовок установочные калибры или эталонные детали при статической настройке изготавливаются с отступлением от чертежа заготовки на величину некоторой поправки  $\Delta_{\text{попр}}$ . В этом случае расчетный настроечный размер  $L_n^{\text{расч}}$  установочного калибра определяется по формуле:

$$L_n^{\text{расч}} = L_n^{\text{заг}} \pm \Delta_{\text{попр}} \quad (1).$$

Здесь  $L_n^{\text{заг}}$  - размер заготовки, который должен быть фактически получен после обработки, когда настройка станка ведется посередине поля допуска заготовки,  $L_n^{\text{заг}} = (L_{\text{min}} + L_{\text{max}})/2$  ( $L_{\text{min}}$  и  $L_{\text{max}}$  - соответственно наименьший и наибольший предельные размеры заготовки по чертежу);  $\Delta_{\text{попр}}$  - поправка, учитывающая деформацию в упругой технологической системе и шероховатость поверхности эталонной детали, по которой производится настройка.

$$\Delta_{\text{попр}} = \Delta_1 + \Delta_2 + \Delta_3 \quad (2),$$

где  $\Delta_1 + \Delta_2 + \Delta_3$  - составляющие поправки, учитывающие соответственно упругие отжатия под действием силы резания, образующаяся в результате обработки шероховатость поверхности заготовки и величину зазора в подшипниках шпинделя.

Величина поправки почти всегда положительна, за исключением тех редких случаев, когда при нагружении лезвие инструмента не отжимается, а врезается в металл. В формуле (1) знак минус принимается для случая обработки охватываемой поверхности, а знак плюс - для охватывающей поверхности.

При односторонней обработке имеем

$$\Delta_1 = P_g / j \quad (3).$$

При двухсторонней обработке (обработке тел вращения) значение  $\Delta_1$ , найденное по формуле (3), следует удвоить.

В связи с тем, что установка резца по калибру осуществляется соприкосновением его вершины с точкой поверхности калибра и при обработке заготовки положение вершины резца определяет положение впадин неровностей, а измерение заготовки производится по выступам неровностей, измеренный размер оказывается больше размера калибра на величину.

$$\Delta_2 = R_z \quad (4),$$

где  $R_z$  - высота неровностей, мкм.

При двухсторонней обработке значение  $R_z$  также удваивается.



При односторонней обработке поправка  $\Delta_3$  равна половине диаметрального зазора (принимается, что шпиндель, нагружаемый усилием резания, смещается от заготовки в направлении по нормали к обрабатываемой поверхности) и зависит от типа и марки станка. При двухсторонней обработке эта величина удваивается. Для токарных станков обычной точности  $\Delta_3=0,04$  мм, для токарных станков повышенной точности  $\Delta_3=0,02$  мм.

Статистическая настройка обычно не создает условий для получения точности заготовок выше 8-9-го квалитетов. Это приводит к необходимости дополнять статистическую настройку динамической настройкой, проводя дополнительное регулирование положения инструментов и упоров при обработке первых заготовок партии.

## 2.2. Настройка по пробным заготовкам с помощью рабочего калибра

Статистическую настройку с помощью рабочего калибра нельзя считать удовлетворительной, так как даже в наиболее благоприятном случае, когда допуск на обработку значительно превосходит поле рассеяния, нет гарантии того, что значительная часть заготовок партии не окажется за пределами установленного допуска, т.е. будет браком. Кривая рассеяния, к которой принадлежит размер пробной заготовки, может занимать внутри поля допуска различные положения, и при изготовлении одной пробной заготовки нельзя определить, какому участку поля рассеяния она соответствует. Так, например, точки А и В (рис.1) могут принадлежать кривым 1 и 2, расположение которых исключает опасность брака, но могут также относиться и к кривым 1а и 2а, в значительной части выходящими за пределы допуска и связанными с появлением большого количества брака (заштрихованные участки). При увеличении числа пробных заготовок вероятность появления значительного брака снижается, однако опасность появления брака не устраняется.

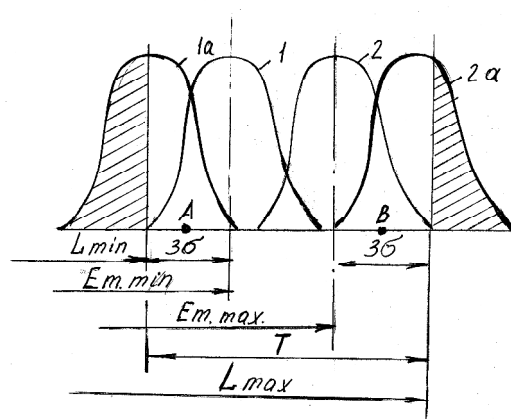


Рис. 1. Возможное положение кривых распределения размеров относительно поля допуска при  $6\sigma \leq T$ .

Для исключения опасности появления брака в случае, когда поле допуска превышает поле рассеяния, т.е.  $\omega < T$ , необходимо с помощью настройки обеспечить расположение кривой фактического распределения размеров внутри поля допуска с таким расчетом, чтобы ее центр группирования отстоял от предельных размеров не менее, чем  $3\sigma$  (рис.1). Методом настройки станков по рабочим калибрам при небольшом числе пробных заготовок эту задачу решить нельзя. Более рациональным является метод настройки станков с помощью универсальных измерительных инструментов по суженым допускам.

### 2.3. Настройка по пробным заготовкам с помощью универсального мерительного инструмента

Сущность этого метода настройки станков заключается в том, что установка режущих инструментов и упоров станка производится на определенный рабочий настроенный размер  $L_n$ , и правильность настройки устанавливается обработкой некоторого количества  $m$  пробных заготовок. Настройка признается правильной, если среднее арифметическое размеров пробных заготовок находится в пределах некоторого допуска  $T_n$  на настройку. Задачей настройки в этом случае является определение поля допуска настройки  $T_n$ .

Теоретическими предпосылками этого метода настройки, предложенного профессором А.Б. Яхиным, являются следующие положения теории вероятностей.

Если имеется некоторая совокупность (партия) заготовок, распределение размеров которых подчиняется закону нормального распределения Гаусса со средним квадратичным  $\sigma$ , и если эту совокупность заготовок разделить на группы по  $m$  штук и определить среднее арифметическое значение размеров внутри каждой из этих групп, то распределение размеров групповых средних  $L^{гр.сп.}$  тоже будет подчиняться закону Гаусса со средним квадратичным

$$\sigma_1 = \sigma / \sqrt{m} \quad (5)$$

При этом центр группирования групповых средних совпадает с центром группирования размеров всей партии заготовок (рис.2).

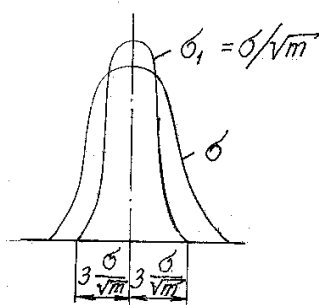


Рис. 2. Распределение размеров партии заготовок со средним квадратичным  $\sigma$  и распределение групповых средних со средним квадратичным  $\sigma_1 = \sigma / \sqrt{m}$ .

Пренебрегая износом инструмента, можно считать, что среднее арифметическое размеров  $m$  пробных заготовок может отличаться от среднего арифметического всей совокупности (партии) заготовок не более, чем на  $3\sigma / \sqrt{m}$ .

Если центр группирования размеров пробных заготовок располагается по отношению к предельным размерам партии заготовок ближе, чем на расстоянии  $3\sigma$  (точки М на рис.3.а), то часть общей кривой рассеяния размеров обработанной партии заготовок может выйти за пределы допуска и возникает опасность появления брака. Даже если это расстояние несколько больше  $3\sigma$  (точка М на рис.3.б), то брак обработанных заготовок возможен, так как точка М может принадлежать кривой групповых средних, центр группирования которых (а следовательно, и центр группирования размеров всей партии заготовок) смещен на величину  $P$  влево (рис.3.б) от требуемого положения кривой, исключающего возможность брака.

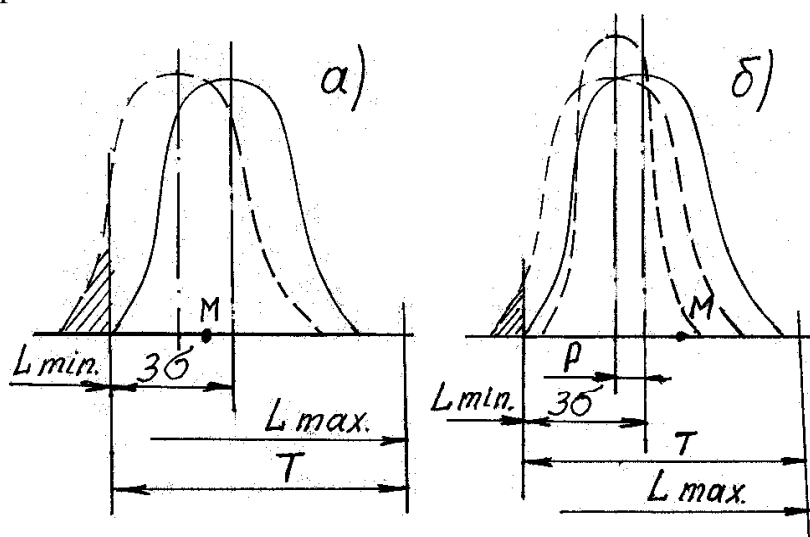


Рис. 3. Случаи возможного брака при  $6\sigma < T$   
(возможный брак показан штриховкой)

Брак является возможным только в том случае, когда минимальный размер групповых средних пробных заготовок, определяющий положение точки М,  $L_{\min}^{cp.} \geq L_{\min} + 3\sigma + 3\sigma / \sqrt{m}$  (рис.4). Очевидно, что при этом условии даже в том случае, когда центр группирования групповых средних располагается на расстоянии  $3\sigma / \sqrt{m}$  левее точки М, он отстоит от границы наименьшего предельного размера заготовки на величину  $3\sigma$  и брак является невозможным.

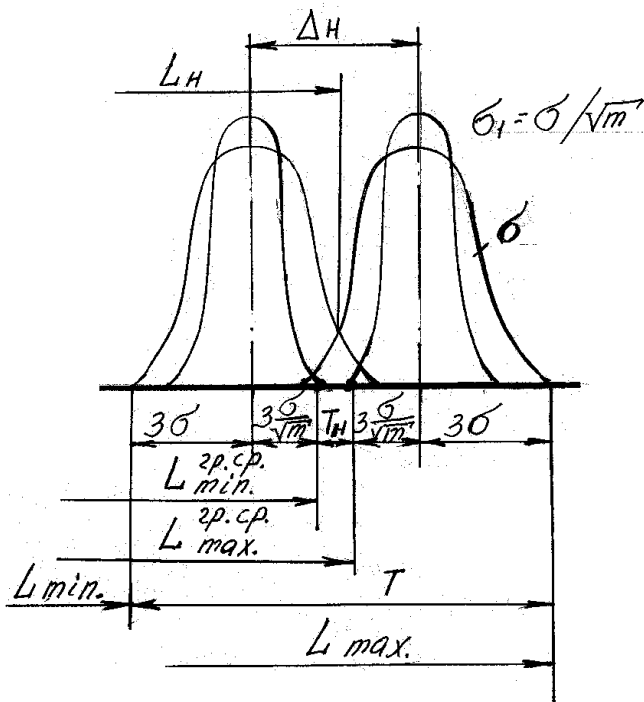


Рис. 4. Правильная настройка станка, исключающая опасность брака

Аналогично сказанному  $L_{\max}^{cp.} \leq L_{\max} - 3\sigma - 3\sigma/\sqrt{m}$ .

Разность предельных значений групповых средних размеров определяет величину допуска настройки, т.е.

$$T_n = L_{\max}^{cp.} - L_{\min}^{cp.}$$

Очевидно, что допуск настройки выражается формулой

$$T_n = T - 6\sigma(1 + 1/\sqrt{m}) \tag{6}$$

и зависит от общего допуска на обработку партии заготовок и от количества  $m$  пробных заготовок.

Увеличивая числа  $m$  пробных заготовок, можно расширить допуск  $T_n$  настройки и тем самым облегчить и ускорить ее, однако при этом возрастает время обработки пробных заготовок, что ведет к удлинению настройки. В общем случае

$$m > [6\sigma/(T - 6\sigma)]^2 \tag{7}$$

По данным профессора А.Б. Яхина, количество пробных заготовок может быть принято от двух до восьми. Дальнейшее увеличение их неэффективно.

В соответствии с тем, что условие обработки заготовок без брака при отсутствии влияния систематических погрешностей имеет вид  $\omega_M < T$  ( $\omega_M$  – возможное поле рассеяния выполняемого размера для партии заготовок), с учетом уравнения (6) его можно представить в виде формулы

$$6\sigma(1 + 1/\sqrt{m}) + T_n < T \tag{8}$$

Необходимо отметить, что введенная в выражения (6) и (8) величина допуска настройки  $T_n$  не совпадает с погрешностью настройки  $\Delta_n = \omega_n$ , рассчитываемой по формуле

$$\Delta_n = \omega_n = 1,2\sqrt{\omega_{рег.}^2 + \omega_{смещ.}^2 + \omega_{изм.}^2} \quad (9)$$

где  $\omega_{рег.}$  – погрешность регулирования положения режущей кромки инструмента относительно обрабатываемой поверхности заготовки (принимается равной цене деления регулировочного устройства или предельной погрешности мерительного инструмента, с помощью которого регулируют положение режущего инструмента);

$\omega_{изм.}$  – погрешность измерения пробных заготовок (принимается равной погрешности используемого измерительного инструмента);

$\omega_{смещ.}$  – величина смещения центра группирования групповых средних, которая определяется формулой

$$\omega_{смещ.} = \omega_n / \sqrt{m} = 6\sigma / \sqrt{m} \quad (10)$$

Из рис. 4 видно, что погрешность настройки определяет расстояние между крайними допустимыми положениями вершин кривых рассеяния при настройке.

Допуск  $T_n$  настройки представляет собой разрешенное колебание значений групповых средних, вызываемое погрешностями регулирования и измерения, и является частью общей погрешности настройки.

В зависимости от погрешностей регулирования и измерения допуск настройки можно определять по формуле

$$T_n = 1,2\sqrt{\omega_{рег.}^2 + \omega_{изм.}^2} \quad (11)$$

Рассмотренный метод настройки применяется при обработке точных заготовок, когда поле допуска незначительно превышает рассеяние размеров, что делает невозможным предусмотреть заранее компенсацию переменных систематических погрешностей обработки (например, износ инструмента). Этот метод приемлем также при обработке заготовок, когда износ инструмента незначителен (например, при алмазной обработке цветных сплавов), а также при обработке небольших партий заготовок, когда износ инструмента не может оказать серьезного влияния на потерю точности обработки.

При этом настроечный размер определяется по выражению

$$L_n = \frac{L_{\min} + L_{\max}}{2} \pm 0,5T_n \quad (12)$$

### 2.3.2. Расчет настройки

#### с учетом переменных систематических погрешностей

В процессе обработки крупных партий заготовок, сопровождаемой интенсивным износом режущего инструмента, при настройке возникает задача наиболее рационального расположения кривой рассеяния в поле допуска с це-

люю использования значительной части этого поля для компенсации переменных систематических погрешностей обработки. Таким образом, удается увеличить срок работы станка без поднастройки, а следовательно, и повысить производительность.

На рис. 5 приведена схема рациональной настройки станка для обеспечения заданной точности охватываемого размера. Из рисунка видно, что некоторая часть  $T_n$  общего поля допуска  $T$  используется для компенсации погрешности настройки. Вторая часть общего поля допуска предназначена для компенсации случайных погрешностей, вызывающих рассеяние размеров. Остальная часть поля допуска используется для компенсации погрешностей, порождаемых совокупным действием систематически действующих факторов.

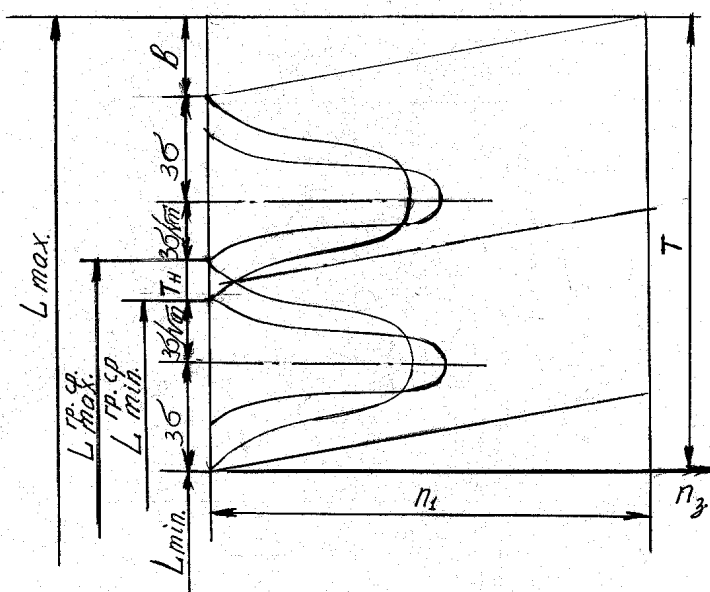


Рис. 5. Настройка станка с учетом переменных систематических погрешностей

При такой настройке, очевидно, нельзя определять настроечный групповой средний размер по величине среднего арифметического, а необходимо вычислить его по значениям предельных размеров.

Во избежание получения при обработке размера, выходящего за нижнюю границу поля допуска, необходимо (рис. 5), чтобы минимальное значение группового среднего размера удовлетворяло выражению

$$L_{\min}^{sp.sp.} = L_{\min} + 3\sigma(1 + 1/\sqrt{m}) \quad (13).$$

При наличии существенного влияния переменных систематических погрешностей, уменьшающих размеры охватываемых поверхностей заготовок (например, значительное удлинение резца от нагрева в начальный период резания), в формулу (13) необходимо дополнительно ввести возможную величину погрешности  $a$ , т.е.

$$L_{\min}^{cp.} = L_{\min} + a + 3\sigma(1 + 1/\sqrt{m}) \quad (14).$$

В большом числе случаев обработки заготовок (особенно при наличии охлаждения) значение  $a$  ничтожно мало и расчет наименьшего настроечного размера производится по формуле (13).

Формула для подсчета максимального значения группового среднего размера (с учетом части допуска  $v$ , используемом для компенсации переменных систематических погрешностей) имеет вид

$$L_{\max}^{cp.} = L_{\max} - v - 3\sigma(1 + 1/\sqrt{m}) \quad (15).$$

Допуск на настройку определяется разностью предельных значений групповых средних размеров и после преобразования формул (13) и (15) приводится к виду

$$T_n = T - 6\sigma(1 + 1/\sqrt{m}) - v \quad (16).$$

Полученная формула (16) отличается от выражения (6) тем, что при учете переменных систематических погрешностей допуск настройки  $T_n$  уменьшается на величину  $v$ , предназначенную для компенсации влияния этих погрешностей на точность выполняемого размера.

### 3. Необходимое оборудование, оснастка, приборы и материалы

1. Станок токарно-винторезный модели 16К20.
2. Патрон трехлачковый.
3. Резцы токарные проходные с пластинками твердого сплава Т15К6.
4. Калибры деталей для настройки.
5. Микрометры: МК-25, МК-50.
6. Партии заготовок для обработки.
7. Щуп.

### 4. Порядок выполнения работы

#### 4.1. Настройка по пробным заготовкам с помощью установочного калибра

1. Измерить партию заготовок и определить поле рассеяния размеров заготовок перед обработкой.

2. Определить возможное поле рассеяния выполняемого размера  $\omega_m$ , порождаемое случайно действующими факторами

$$\omega_m = 1,2\sqrt{\omega_{\text{незав.}}^2 + \omega_{\text{нагр.}}^2},$$

где  $\omega_{\text{незав.}}$  – слагаемая мгновенного поля рассеяния размеров, не зависящая от нагрузки (см. табл. 1);

$\omega_{\text{нагр.}}$  – слагаемая мгновенного поля рассеяния, зависящая от нагрузки (см. табл. 2).

$$\text{Подсчитать } \sigma = \frac{\omega_m}{6}.$$

Таблица 1

D, мм	10...18	18...30	30...50
$\omega_{\text{незав.}}$ , МКМ	11	14	18

Таблица 2

Жесткость станка, Н/М	Подача S, мм/об	Расстояние размеров заготовки, мм					
		2,0	1,5	1,0	0,5	0,25	0,1
		$\omega_{\text{нагр.}}$ , МКМ					
20	0,1	20	15	10	5	2	1
	0,2	34	25	17	9	4	2
	0,3	46	35	23	12	6	3
	0,5	68	51	34	17	9	3
30	0,1	14	10	7	3	2	1
	0,2	23	17	11	6	3	1
	0,3	31	23	16	8	4	2
	0,5	45	34	23	11	6	2

3. Определить расчетный настроечный размер калибра по формуле

$$D_{\text{н расч.}} = \frac{D_{\text{max}} + D_{\text{min}}}{2} - \Delta_{\text{попр.}}$$

Номинальный размер и допуск на размер, которые необходимо получить в результате обработки, задает преподаватель.

Определить по формуле (2)  $\Delta_{\text{попр.}}$ . При этом можно принять  $\Delta_1 = \omega_{\text{нагр.}}$  (см. табл. 2),  $\Delta_2 = 2R_z$  ( $R_z$  – высота неровностей по чертежу детали),  $\Delta_3 = 0,004$  мм.

4. Установить калибр в трехкулачковый патрон и резец в резцедержатель. Настроить по калибру и щупу резец на размер.

5. Настроить станок на заданный преподавателем режим и проточить группу из 4-х пробных заготовок.

6. Измерить полученные размеры и определить средний групповой размер  $D^{\text{гр.ср.}}$ .

7. Проверить, находится ли полученный размер  $D^{\text{гр.ср.}}$  в пределах

$$\frac{D_{\text{max}} + D_{\text{min}}}{2} \pm 3\sigma$$

Если средний групповой размер находится в указанных пределах, настройка выполнена верно.

Если средний групповой размер выходит за указанные пределы, необходимо выполнить поднастройку, проточить следующие 4-е детали и убедиться, что их средний групповой размер находится в указанных пределах.



## 4.2. Расчет настройки с учетом переменных систематических погрешностей по пробным заготовкам с помощью универсального мерительного инструмента

1. Повторить п.п. 1 и 2 подраздела 4.1.

2. В соответствии с формулой (13) определить  $D_{\min}^{cp.}$ , считая, что количество заготовок в группе, используемой для настройки  $m=4$  шт. Номинальный размер и допуск на размер, которые необходимо получить в результате обработки, задает преподаватель.

3. В соответствии с формулой (16) вычислить минимально необходимый для условий данной операции допуск настройки  $T_n$  (приняв величину  $v$ , предназначенную для компенсации погрешностей, порождаемых совокупным действием систематически действующих факторов  $\approx 3\sigma$ ).

4. Определить значение  $D_{\max}^{cp.}$  по формуле

$$D_{\max}^{cp.} = D_{\min}^{cp.} + T_n.$$

5. Установить резец в резцедержатель и заготовку в трехкулачковый патрон, значения частоты вращения шпинделя и подачи. Настроить методом пробных рабочих ходов резец на выполнение размера

$$D_{расч.}^{cp.} \pm 0,5T_n.$$

6. Проточить 4-е пробные заготовки, измерить полученные размеры и определить средний групповой размер.

7. Проверить, находится ли полученный размер  $D^{гр.ср.}$  в пределах

$$D_{расч.}^{cp.} \pm 0,5T_n.$$

Если средний групповой размер находится в указанных пределах, настройка выполнена верно.

Если средний групповой размер выходит за указанные пределы, необходимо выполнить поднастройку, проточить следующие 4-е детали и убедиться, что их средний групповой размер находится в пределах допуска на настройку  $T_n$ .

### 6. Содержание отчета

1. Наименование работы.

2. Сведения об оборудовании и инструменте.

3. Операционный эскиз обработки.

4. Результаты измерений заготовок перед обработкой.

5. Результаты расчетов  $\omega_b, \sigma, D_n^{расч.}$ ; измерений и расчетов  $D^{cp.}$ ,  $(D_{\max} + D_{\min}) / 2 \pm 3\sigma$  при настройке по пробным заготовкам с помощью установочного калибра. Выводы.

6. Результаты расчетов  $\omega_b, \sigma, D_{\min}^{cp.}, T_n, D_{\max}^{cp.}, D_{расч.}^{cp.} \pm 0,5T_n$ ; измерений и расчетов  $D^{гр.ср.}$  с указанием этих величин на схеме настройки с учетом перемен-

ных систематических погрешностей по пробным заготовкам с помощью универсального мерительного инструмента (см.рис.5). Выводы.

## **ЗАКЛЮЧЕНИЕ**

Студенты, обучающихся по дисциплине «Процессы и операции формообразования», при выполнении лабораторных работ получают навыки в использовании технической справочной литературы и нормативной документации, опыт проектирования технологического процесса обработки деталей машин, выбора производительного оборудования, режущего и мерительного инструментов.

## **БИБЛИОГРАФИЧЕСКИЙ СПИСОК**

1. Маталин, А. А. Технология машиностроения: учебник для машиностроительных вузов по специальности "Технология машиностроения, металло-режущие станки и инструменты"/ А. А. Маталин. - Л.: Машиностроение, Ленинградское отд-е, 1985. – 496 с.

2. ГОСТ 16467-70. Статистические показатели точности и стабильности технологических операций. - М.: Изд-во стандартов, 1971. - 20с.

3. Солоний, И. С. Математическая статистика в технологии машиностроения/ И. С. Солоний.. - М.: Машиностроение, 1972. - 215 с.

## ОГЛАВЛЕНИЕ

<b>ВВЕДЕНИЕ</b> .....	3
<b>Лабораторная работа 1</b> .....	3
<b>Лабораторная работа 2</b> .....	9
<b>Лабораторная работа 3</b> .....	15
<b>ЗАКЛЮЧЕНИЕ</b> .....	<u>26</u>
<b>БИБЛИОГРАФИЧЕСКИЙ СПИСОК</b> .....	<u>26</u>

## ПРОЦЕССЫ ФОРМООБРАЗОВАНИЯ И ИНСТРУМЕНТ

### Методические указания

к лабораторным работам  
для студентов направления подготовки 15.03.01 «Машиностроение»,  
профиля «Технологии, оборудование, автоматизация  
машиностроительных производств»  
всех форм обучения

Составители

Жачкин Сергей Юрьевич  
Краснова Марина Николаевна

Издается в авторской редакции

Подписано к изданию 08.04. 2021.

Уч.-изд. л. 1,7.

ФГБОУ ВО "Воронежский государственный  
технический университет"

394026 Воронеж, Московский просп., 14