

Министерство науки и высшего образования
Российской Федерации

Федеральное государственное бюджетное образовательное
учреждение высшего образования
«Воронежский государственный технический университет»

Кафедра конструирования и производства радиоаппаратуры

АВТОМАТИЗАЦИЯ ОПТИМАЛЬНОЙ КОМПОНОВКИ МОДУЛЕЙ РЭС

МЕТОДИЧЕСКИЕ УКАЗАНИЯ

к выполнению лабораторных работ по дисциплине
«Основы автоматизированного проектирования РЭС»
для студентов направления

11.03.03 «Конструирование и технология электронных средств»
(профиль «Проектирование и технология радиоэлектронных средств»)
всех форм обучения

Воронеж 2021

УДК 621.396.6
ББК 38.54

Составители:

д-р техн. наук д-р техн. наук. О.Ю. Макаров
канд. техн. наук И.С. Бобылкин

Автоматизация оптимальной компоновки модулей РЭС: методические указания к выполнению лабораторных работ по дисциплине «Основы автоматизированного проектирования РЭС» для студентов направления 11.03.03 "Конструирования и технология электронных средств" (профиль "Проектирование и технология радиоэлектронных средств") всех форм обучения / ФБГОУ ВО «Воронежский государственный технический университет»; сост. О.Ю. Макаров, И.С. Бобылкин. Воронеж: Изд-во ВГТУ, 2021. 19 с.

В работе изложены требования и рекомендации по подготовке и выполнению лабораторной работы по оптимизации межблочных соединений при компоновке РЭС методом парных перестановок, приводятся практические сведения о порядке решения задач оптимизации с помощью ПЭВМ.

Предназначены для лабораторных работ по дисциплине «Основы автоматизированного проектирования РЭС» для студентов 3 курса.

Методические указания подготовлены в электронном виде и содержатся в файле ЛР-К_ОАП РЭС.pdf.

Табл. 4. Ил. 6. Библиогр.: 1 назв.

УДК 621.396.6
ББК 38.54

Рецензент – М. А. Ромащенко, д-р техн. наук, проф.
кафедры конструирования и производства
радиоаппаратуры ВГТУ

Издается по решению редакционно-издательского совета Воронежского государственного технического университета

АВТОМАТИЗАЦИЯ ОПТИМАЛЬНОЙ КОМПОНОВКИ МОДУЛЕЙ РЭС

Цель работы: углубление и закрепление знаний по вопросам оптимизации межблочных соединений при компоновке РЭС методом парных перестановок и получение практических навыков использования ЭВМ IBM PC для решения таких задач.

Характеристика содержания работы: в процессе выполнения лабораторной работы студент должен уметь практически применять полученные знания и приобретенные навыки для:

-составления исходных данных и решения на ЭВМ задач оптимизации межблочных соединений при компоновке РЭС;

-решения вопросов оптимизации с помощью алгоритма парных перестановок;

-исследования и оценки эффективности алгоритма парных перестановок при оптимизации межблочных соединений модулей.

На выполнение лабораторной работы отводится четыре часа. Перед лабораторным занятием студент должен самостоятельно выполнить домашнее задание в соответствии с данными методическими указаниями.

Студент, явившийся на занятия, должен иметь методические указания по данной лабораторной работе, полученные в библиотеке. В начале занятия преподаватель проверяет выполнение студентом домашнего задания и наличие заготовки отчета по данной лабораторной работе в его рабочей тетради.

К выполненной работе прилагаются необходимые эскизы, схемы алгоритмов, распечатки машинных решений и другие материалы согласно указаниям по оформлению отчета. При проведении лабораторных занятий в машинном зале студенты должны предварительно изучить инструкцию по технике безопасности по эксплуатации ЭВМ.

1 ДОМАШНЕЕ ЗАДАНИЕ И МЕТОДИЧЕСКИЕ УКАЗАНИЯ ПО ЕГО ВЫПОЛНЕНИЮ

При выполнении домашнего задания студент должен ознакомиться с алгоритмами оптимизации межблочных соединений при компоновке РЭС. Для этого необходимо воспользоваться литературой [1, с. 188-212]. В связи с тем, что в литературе вопрос оптимизации межблочных соединений методом парных перестановок рассматривается недостаточно подробно необходимо проработать также следующий материал.

При оптимизации компоновки радиоэлектронных средств обычно решается задача оптимального разделения схемы на несколько блоков. Эта задача известна еще как задача о разрезании графа.

Пусть какое-либо устройство имеет X элементов (модулей первого уровня, например, микросхем) и каждый i - й элемент имеет с j - м элементом C_{ij} соединений. Схема такова, что ее не разместить на одной плате, то есть требуется всё устройство разделить на составные части (например, на модули 2 - го уровня).

ня, то есть блоки). В качестве критерия оптимизации при решении этой задачи выбирается минимизация числа межблочных соединений, которая достигается за счет установки в каждом блоке максимально связанных элементов. Этот критерий оптимизации выбирается потому, что он обеспечивает ниже перечисленные положительные эффекты :

- снижение количества используемого монтажного провода (экономический эффект);
- увеличение надежности изделия;
- снижение массы и трудоемкости изготовления изделия;
- уменьшение паразитных взаимосвязей.

Одним из наиболее простых методов оптимизации распределения элементов по критерию минимизации межблочных соединений является метод перебора всех сочетаний и определение сочетания, дающего минимум межблочных соединений. Этот метод дает глобальный оптимум распределения.

Число возможных сочетаний элементов определяется по формуле :

$$C_m^n = \frac{m!}{n!(m-n)!} \quad (1)$$

где C_m^n - число сочетаний из m элементов по n элементов,

m - число всех элементов; n - число элементов в одном блоке.

При возрастании количества распределяемых элементов (модулей) число возможных сочетаний резко увеличивается и, соответственно, время решения задачи становится неприемлемо. Поэтому при решении таких задач используются методы, позволяющие решать задачи оптимизации в приемлемое время, хотя и с меньшей степенью оптимизации, то есть достигающие локальный, а не глобальный оптимум.

1.1 Метод парных перестановок

Пусть в результате произвольного начального распределения нами сформированы Z блоков. Обозначим их через $X^\alpha, X^\beta, X^\gamma, \dots, X^Z$. Подсчитав количество соединений между двумя блоками, например, между блоком X^α и блоком X^β , меняем взаимно местами по одному модулю из блока X^α и из блока X^β . После этого вновь считаем количество соединений между блоками. Если после перестановки количество соединений уменьшилось, то перестановка целесообразна. Если же увеличилось или осталось прежним, то перестановка не целесообразна. Можно производить перестановку каждого модуля блока X^α с каждым модулем блоков $X^\beta, X^\gamma, \dots, X^Z$, а затем каждого модуля блока X^β с каждым модулем остальных блоков и т.д. В результате можно получить минимизацию соединений между блоками.

Целесообразность перестановки i - го элемента, находящегося в блоке X^α , с j - м элементом, находящимся в блоке X^β , определяется по формуле:

$$\Delta F x_i^\alpha x_j^\beta = (m_i^\alpha + m_j^\beta) - (z_i^\alpha + z_j^\beta) - 2m_{ij}^{\alpha\beta} \quad (2)$$

где $\Delta F x_i^\alpha x_j^\beta$ - функционал для элементов x_i^α и x_j^β ;

m_i^α - количество внешних соединений элемента x_i^α с блоком X^β ;

m_j^β - количество внешних соединений элемента x_j^β с блоком X^α ;

z_i^α - количество внутренних соединений элемента x_i^α блока X^α с другими элементами этого же блока;

z_j^β - количество внутренних соединений элемента x_j^β блока X^β с другими элементами этого же блока;

$m_{ij}^{\alpha\beta}$ - количество общих (прямых) соединений между переставляемыми элементами x_i^α и x_j^β .

α - первый блок ; X^α - множество элементов блока α (обозначаются буквой i).

β - второй блок ; X^β - множество элементов блока β (обозначаются буквой j).

Если $\Delta F x_i^\alpha x_j^\beta \leq 0$, то перестановка этих элементов нецелесообразна,

то есть эта перестановка не ведет к уменьшению числа межблочных соединений, а ведет к их возрастанию или не изменяет их количество. Если $\Delta F x_i^\alpha x_j^\beta$

> 0 , то перестановка целесообразна. Далее, подсчитав функционалы всех пар элементов и произведя перестановку двух элементов, для которых функционал имеет максимальное положительное значение, вновь производят вычисления всех функционалов для этих двух блоков. Если окажется, что для каких-либо двух элементов функционал больше нуля, то снова производят перестановку и так несколько раз, до тех пор, пока все функционалы будут равны или меньше нуля. Следует подчеркнуть, что после каждой перестановки все функционалы вычисляются вновь. В результате таких перестановок достигается обычно локальный минимум межблочных соединений. Близость его к глобальному минимуму, то есть степень оптимизации, существенно зависит от начального (исходного) распределения элементов между блоками.

В тех случаях, когда всю схему надо разбить на 4 одинаковых по количеству модулей блоков, можно сначала произвести разбиение всей схемы на 2 блока, а затем разбить каждый из полученных блоков еще на 2 блока.

В том случае, когда в каком-либо блоке есть вакансии (т.е. свободные места для модулей), можно делать несимметричные перестановки, т.е. переставляют один модуль в тот блок, где есть вакансия, а взамен модуль не ставится. Для несимметричных перестановок :

$$\Delta F' = m_i^\alpha - z_i^\alpha \quad (3)$$

Если $\Delta F' > 0$, то перестановка целесообразна.

Рассмотрим приведенный способ оптимизации соединений между блоками на примере.

Пусть какое - либо устройство состоит из 9 модулей. Их предварительно каким - либо способом (например, произвольным способом) разбили на 3 блока по 3 модуля в каждом блоке :

в блоке X^α : модули $X_1^\alpha, X_2^\alpha, X_3^\alpha$;

в блоке X^β : модули $X_1^\beta, X_2^\beta, X_3^\beta$;

в блоке X^γ : модули $X_1^\gamma, X_2^\gamma, X_3^\gamma$;

На рисунках 1 и 2 цифра у линии соединения модулей показывает количество межмодульных соединений. Общее количество межблочных соединений в исходном состоянии (до оптимизации) равно 22 (рисунок 1)

Произведем сначала оптимизацию межблочных соединений между блоком X^α и X^β . Для этого вычислим значения ΔF для всех пар модулей, расположенных в блоках X^α и X^β :

$$\Delta F_{x_1^\alpha x_1^\beta} = (m_1^\alpha + m_1^\beta) - (z_1^\alpha + z_1^\beta) - 2m_{11}^{\alpha\beta} = (3 + 3) - (5 + 0) - 2 \cdot 3 = -5$$

$$\Delta F_{x_1^\alpha x_2^\beta} = (m_1^\alpha + m_2^\beta) - (z_1^\alpha + z_2^\beta) - 2m_{12}^{\alpha\beta} = (3 + 4) - (5 + 0) - 2 \cdot 0 = 2$$

$$\Delta F_{x_1^\alpha x_3^\beta} = (m_1^\alpha + m_3^\beta) - (z_1^\alpha + z_3^\beta) - 2m_{13}^{\alpha\beta} = (3 + 2) - (5 + 0) - 2 \cdot 0 = 0$$

$$\Delta F_{x_2^\alpha x_1^\beta} = (m_2^\alpha + m_1^\beta) - (z_2^\alpha + z_1^\beta) - 2m_{21}^{\alpha\beta} = (4 + 3) - (5 + 0) - 2 \cdot 0 = 2$$

$$\Delta F_{x_2^\alpha x_2^\beta} = (m_2^\alpha + m_2^\beta) - (z_2^\alpha + z_2^\beta) - 2m_{22}^{\alpha\beta} = (4 + 4) - (5 + 0) - 2 \cdot 4 = -5$$

$$\Delta F_{x_3^\alpha x_1^\beta} = (m_3^\alpha + m_1^\beta) - (z_3^\alpha + z_1^\beta) - 2m_{31}^{\alpha\beta} = (2 + 3) - (0 + 0) - 2 \cdot 0 = 5$$

$$\Delta F_{x_3^\alpha x_2^\beta} = (m_3^\alpha + m_2^\beta) - (z_3^\alpha + z_2^\beta) - 2m_{32}^{\alpha\beta} = (2 + 4) - (0 + 0) - 2 \cdot 0 = 6$$

$$\Delta F_{x_3^\alpha x_3^\beta} = (m_3^\alpha + m_3^\beta) - (z_3^\alpha + z_3^\beta) - 2m_{33}^{\alpha\beta} = (2 + 2) - (0 + 0) - 2 \cdot 2 = 0$$

Получили, что для 5 пар модулей $\Delta F > 0$. Теперь находим пару, для которой $\Delta F = \max$. Этой парой будет $X_3^\alpha X_2^\beta$, для которой $\Delta F = 6$, т.е. перестановка X_3^α и X_2^β местами дает уменьшение количества связей на 6. Распределение модулей после первой перестановки показано на рис.9. Количество межблочных связей стало равным $22 - 6 = 16$. Чтобы производить оптимизацию дальше, необходимо вычислить все функционалы для модулей блоков X^α, X^β по рис. 9.

$$\Delta F_{x_1^\alpha x_1^\beta} = (m_1^\alpha + m_1^\beta) - (z_1^\alpha + z_1^\beta) - 2m_{11}^{\alpha\beta} = (3 + 3) - (5 + 0) - 2 \cdot 3 = -5$$

$$\Delta F_{x_1^\alpha x_3^\alpha} = (m_1^\alpha + m_3^\alpha) - (z_1^\alpha + z_3^\alpha) - 2m_{13}^{\alpha\alpha} = (3 + 0) - (5 + 2) - 2 \cdot 0 = -4$$

$$\Delta F_{x_1^\alpha x_3^\beta} = (m_1^\alpha + m_3^\beta) - (z_1^\alpha + z_3^\beta) - 2m_{13}^{\alpha\beta} = (3 + 0) - (5 + 2) - 2 \cdot 0 = -4$$

$$\Delta F_{x_2^\beta x_1^\beta} = (m_2^\beta + m_1^\beta) - (z_2^\beta + z_1^\beta) - 2m_{21}^{\beta\beta} = (0 + 3) - (4 + 0) - 2 \cdot 0 = -1$$

$$\Delta F_{x_2^\beta x_3^\alpha} = (m_2^\beta + m_3^\alpha) - (z_2^\beta + z_3^\alpha) - 2m_{23}^{\beta\alpha} = (0 + 0) - (4 + 2) - 2 \cdot 0 = -6$$

$$\Delta F x_2^\beta x_3^\beta = (m_2^\beta + m_3^\beta) - (z_2^\beta + z_3^\beta) - 2m_{23}^{\beta\beta} = (0 + 0) - (4 + 2) - 2 \cdot 0 = -6$$

$$\Delta F x_2^\alpha x_1^\beta = (m_2^\alpha + m_1^\beta) - (z_2^\alpha + z_1^\beta) - 2m_{21}^{\alpha\beta} = (0 + 3) - (9 + 0) - 2 \cdot 0 = -6$$

$$\Delta F x_2^\alpha x_3^\alpha = (m_2^\alpha + m_3^\alpha) - (z_2^\alpha + z_3^\alpha) - 2m_{23}^{\alpha\alpha} = (0 + 0) - (9 + 2) - 2 \cdot 0 = -11$$

$$\Delta F x_2^\alpha x_3^\beta = (m_2^\alpha + m_3^\beta) - (z_2^\alpha + z_3^\beta) - 2m_{23}^{\alpha\beta} = (0 + 0) - (9 + 2) - 2 \cdot 0 = -11$$

Все вычисленные $\Delta F < 0$, это означает, что перестановки пар модулей, находящихся в блоке X^α и X^β , не целесообразны, то есть оптимизация между этими блоками достигнута.

Теперь проведем оптимизацию межблочных соединений между блоком X^β и X^γ . Для этого вычислим ΔF для всех пар модулей, находящихся в блоках X^β и X^γ (рисунок 2).

$$\Delta F x_1^\beta x_1^\gamma = (m_1^\beta + m_1^\gamma) - (z_1^\beta + z_1^\gamma) - 2m_{11}^{\beta\gamma} = (0 + 0) - (0 + 0) - 2 \cdot 0 = 0$$

$$\Delta F x_1^\beta x_2^\gamma = (m_1^\beta + m_2^\gamma) - (z_1^\beta + z_2^\gamma) - 2m_{12}^{\beta\gamma} = (0 + 5) - (0 + 0) - 2 \cdot 0 = 5$$

$$\Delta F x_1^\beta x_3^\gamma = (m_1^\beta + m_3^\gamma) - (z_1^\beta + z_3^\gamma) - 2m_{13}^{\beta\gamma} = (0 + 0) - (0 + 0) - 2 \cdot 0 = 0$$

$$\Delta F x_3^\alpha x_1^\gamma = (m_3^\alpha + m_1^\gamma) - (z_3^\alpha + z_1^\gamma) - 2m_{31}^{\alpha\gamma} = (5 + 0) - (2 + 0) - 2 \cdot 0 = 3$$

$$\Delta F x_3^\alpha x_2^\gamma = (m_3^\alpha + m_2^\gamma) - (z_3^\alpha + z_2^\gamma) - 2m_{32}^{\alpha\gamma} = (5 + 5) - (2 + 0) - 2 \cdot 5 = -2$$

$$\Delta F x_3^\alpha x_3^\gamma = (m_3^\alpha + m_3^\gamma) - (z_3^\alpha + z_3^\gamma) - 2m_{33}^{\alpha\gamma} = (5 + 0) - (2 + 0) - 2 \cdot 0 = 3$$

$$\Delta F x_3^\beta x_1^\gamma = (m_3^\beta + m_1^\gamma) - (z_3^\beta + z_1^\gamma) - 2m_{31}^{\beta\gamma} = (0 + 0) - (2 + 0) - 2 \cdot 0 = -2$$

$$\Delta F x_3^\beta x_2^\gamma = (m_3^\beta + m_2^\gamma) - (z_3^\beta + z_2^\gamma) - 2m_{32}^{\beta\gamma} = (0 + 5) - (2 + 0) - 2 \cdot 0 = 3$$

$$\Delta F x_3^\beta x_3^\gamma = (m_3^\beta + m_3^\gamma) - (z_3^\beta + z_3^\gamma) - 2m_{33}^{\beta\gamma} = (0 + 0) - (2 + 0) - 2 \cdot 0 = -2$$

В результате вычислений получили, что для четырех пар модулей $\Delta F > 0$. Теперь находим ту пару модулей, для которой $\Delta F = \max$. Этой парой является пара x_1^β и x_2^γ , для которой $\Delta F = 5$, что означает уменьшение количества межблочных соединений на 5 при перестановке местами этих модулей. Распределение модулей после этой (второй) перестановки показано на рисунке 3. Общее количество межблочных соединений уменьшилось еще на пять и стало равным $16 - 5 = 11$.

По рисунку 3 видно, что число межблочных соединений между блоками X^β и X^γ равно 0, то есть оптимизация между этими блоками достигнута. Достижение оптимизации между блоками X^β и X^γ можно проверить и вычислением всех ΔF , которые будут меньше или равны нулю (рисунок 3).

После этого аналогичные действия производим между блоками X^γ и X^α . Вычислим значения ΔF для модулей этих блоков.

$$\Delta F x_1^\alpha x_1^\beta = (m_1^\alpha + m_1^\beta) - (z_1^\alpha + z_1^\beta) - 2m_{11}^{\alpha\beta} = (3 + 3) - (5 + 0) - 2 \cdot 3 = -5$$

$$\Delta F x_1^\alpha x_3^\gamma = (m_1^\alpha + m_3^\gamma) - (z_1^\alpha + z_3^\gamma) - 2m_{13}^{\alpha\gamma} = (3 + 4) - (5 + 0) - 2 \cdot 0 = 2$$

$$\begin{aligned} \Delta F_{x_1^\alpha x_1^\gamma} &= (m_1^\alpha + m_1^\gamma) - (Z_1^\alpha + Z_1^\gamma) - 2m_1^{\alpha\gamma} = (3 + 4) - (5 + 0) - 2 \cdot 0 = 2 \\ \Delta F_{x_2^\beta x_1^\beta} &= (m_2^\beta + m_1^\beta) - (Z_2^\beta + Z_1^\beta) - 2m_2^{\beta\beta} = (4 + 3) - (4 + 0) - 2 \cdot 0 = 3 \\ \Delta F_{x_2^\beta x_3^\gamma} &= (m_2^\beta + m_3^\gamma) - (Z_2^\beta + Z_3^\gamma) - 2m_2^{\beta\gamma} = (4 + 4) - (4 + 0) - 2 \cdot 4 = -4 \\ \Delta F_{x_2^\beta x_1^\gamma} &= (m_2^\beta + m_1^\gamma) - (Z_2^\beta + Z_1^\gamma) - 2m_2^{\beta\gamma} = (4 + 4) - (4 + 0) - 2 \cdot 0 = 4 \\ \Delta F_{x_2^\alpha x_1^\beta} &= (m_2^\alpha + m_1^\beta) - (Z_2^\alpha + Z_1^\beta) - 2m_2^{\alpha\beta} = (4 + 3) - (9 + 0) - 2 \cdot 0 = -2 \\ \Delta F_{x_2^\alpha x_3^\gamma} &= (m_2^\alpha + m_3^\gamma) - (Z_2^\alpha + Z_3^\gamma) - 2m_2^{\alpha\gamma} = (4 + 4) - (9 + 0) - 2 \cdot 0 = -1 \\ \Delta F_{x_2^\alpha x_1^\gamma} &= (m_2^\alpha + m_1^\gamma) - (Z_2^\alpha + Z_1^\gamma) - 2m_2^{\alpha\gamma} = (4 + 4) - (9 + 0) - 2 \cdot 4 = -9 \end{aligned}$$

В результате вычислений получили, что для четырех пар модулей $\Delta F > 0$. Теперь находим пару модулей, для которой $\Delta F = \max$. Этой парой является x_2^β и x_1^γ , для которой $\Delta F = 4$, что означает уменьшение количества межблочных соединений на четыре при перестановке местами этих модулей. Распределение модулей после этой (третьей) перестановки показано на рисунке 4. Количество межблочных соединений стало $11 - 4 = 7$. Как показывают вычисления, для схемы рисунка 4 все $\Delta F < 0$, то есть перестановки не целесообразны, что означает достижение оптимизации между всеми блоками.

Таким образом в результате оптимизации с помощью алгоритма парных перестановок количество межблочных соединений уменьшилось с 22 (в исходном распределении) до 7 (в оптимальном распределении), то есть более, чем в 3 раза

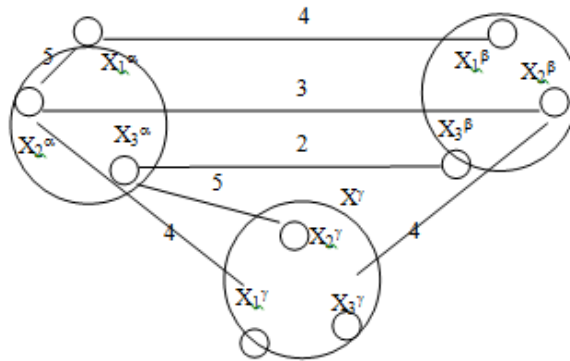


Рис. 1 Распределение модулей до оптимизации

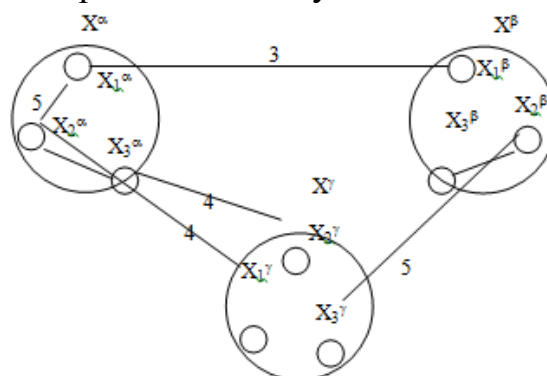


Рис. 2 Распределение модулей после первой перестановки

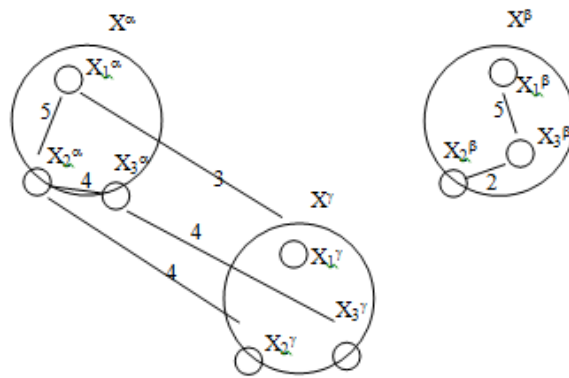


Рис. 3 Распределение модулей после второй перестановки

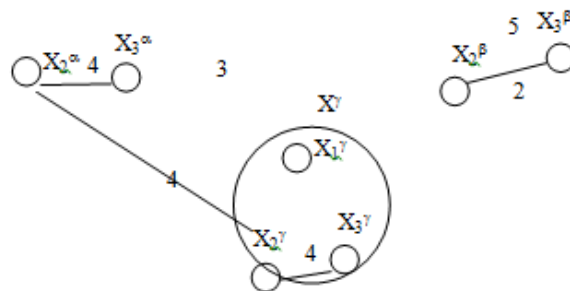


Рис. 4 Распределение модулей после третьей перестановки - оптимальное распределение - глобальный минимум.

1.2 Метод начального распределения

При решении задачи оптимизации используют алгоритм парных перестановок [1,2]. Согласно этому алгоритму, все элементы схемы произвольным образом распределяются по заданному количеству блоков, а затем производятся перестановки тех пар элементов, находящихся в разных блоках, которые дают уменьшение числа межблочных соединений. В результате таких перестановок достигается локальный минимум. Близость его к глобальному минимуму, т.е. степень оптимизации, существенно зависит от начального (исходного) распределения элементов между блоками. Поэтому вместо произвольного начального распределения элементов между блоками лучше вводить простой, но эффективный алгоритм начального распределения, способствующий оптимизации. Он состоит в следующем:

- в составленной матрице соединений выбирается максимальное число (а если их несколько, то одно из них) и номера соответствующих элементов заносятся в список элементов первого блока;
- в строках или столбцах, соответствующих записанным элементам выбирается еще одно (кроме уже выбранного) максимальное число, и номер элемента, соответствующий этому числу, заносят также в список элементов первого блока, эту операцию повторяют до заполнения первого блока;
- если число блоков два, то оставшиеся элементы заносят в список элементов второго блока;

- если же число блоков более двух, то, вычеркнув столбцы и строки, соответствующие внесенным в список первого блока элементам, получают новую матрицу;

- в этой матрице аналогичным образом выбирают максимальное число и формируют список элементов второго блока;

- если число блоков три, то оставшиеся элементы вносят в список элементов третьего блока;

- если же число блоков более трех, то, вычеркнув строки и столбцы, соответствующие распределенным элементам, получают еще одну матрицу, с которой выполняют аналогичные операции до полного распределения всех элементов схемы.

Применим для решения этой же задачи алгоритм начального распределения. Для этого по матрице соединений (табл.1) или просто по схеме выбираем пару модулей, имеющих максимальное число соединений между собой. Этими модулями будут модули X_1^α и X_2^α , их заносим в список первого блока (X^α). Далее, к этим двум модулям добавляем еще один модуль, имеющий с одним из модулей, занесенных в список блока X^α , максимальное число соединений. Им является модуль X_1^γ (4 связи) или X_2^β (тоже 4 связи).

Таблица 1

	X_1^α	X_2^α	X_3^α	X_1^β	X_2^β	X_3^β	X_1^γ	X_2^γ	X_3^γ
X_1^α	0	5	0	3	0	0	0	0	0
X_2^α	5	0	0	0	4	0	4	0	0
X_3^α	0	0	0	0	0	2	0	5	0
X_1^β	3	0	0	0	0	0	0	0	0
X_2^β	0	4	0	0	0	0	0	0	4
X_3^β	0	0	2	0	0	0	0	0	0
X_1^γ	0	4	0	0	0	0	0	0	0
X_2^γ	0	0	5	0	0	0	0	0	0
X_3^γ	0	0	0	0	4	0	0	0	0

При выборе модуля X_1^γ получаем в блоке X^α модули X_1^α , X_2^α и X_1^γ , то есть имеем уже оптимальный вариант (рис. 4). Если же выбираем модуль X_2^β , то получаем вариант, образующийся после двух парных перестановок (рис.3), то есть общее число перестановок сокращается с трех до одной.

Формирование блока X^β проводим аналогичным образом, исключив из матрицы (табл. 1) строки и столбцы, соответствующие модулям, включенным в блок X^α . Максимальное число соединений, равное 5, имеют модули X_3^α и X_2^γ , их заносим в список модулей блока X^β и добавляем к ним еще один модуль X_3^β , как имеющий максимальное число соединений с уже установленным модулем X_3^β . Таким образом в блок X^β включаются модули X_3^α , X_3^β и X_2^γ , то есть имеем оптимальный вариант (рис. 4). Оставшиеся модули включаются в блок X^γ .

Таким образом, использование алгоритма начального распределения при решении задачи минимизации межблочных соединений с помощью алгоритма

парных перестановок дает значительное уменьшение времени решения задачи, а часто более высокую степень оптимизации, то есть повышает эффективность работы алгоритма парных перестановок.

Статистические исследования показали, что использование этого алгоритма начального распределения дает улучшение степени оптимизации в среднем на 10 - 20%, а в 5 - 10% случаев уже дает глобальный оптимум. Кроме того, использование этого алгоритма дает значительное сокращение времени решения задачи, так как значительно сокращается число парных перестановок для достижения оптимальности распределения, а так же, включение его в программу оптимизации освобождает оператора от необходимости составления произвольного начального распределения элементов.

1.3 Пример решения задачи минимизации межблочных соединений с помощью ЭВМ

Пусть требуется схему из 12 элементов (рис. 5), матрица соединений которой представлена в таблице 2, разделить оптимальным образом на 2 блока по 6 элементов

Таблица 2

	1	2	3	4	5	6	7	8	9	10	11	12
1	0	5	0	0	0	0	2	2	0	0	0	0
2	5	0	8	0	0	0	0	3	2	0	0	0
3	0	8	0	2	0	0	0	0	0	0	0	0
4	0	0	2	0	4	0	0	0	0	0	2	0
5	0	0	0	4	0	5	0	0	0	0	0	0
6	0	0	0	0	5	0	0	0	0	0	2	3
7	2	0	0	0	0	0	0	2	0	0	0	0
8	2	3	0	0	0	0	2	0	4	0	0	0
9	0	2	0	0	0	0	0	4	0	3	0	0
10	0	0	0	0	0	0	0	0	3	0	4	0
11	0	0	0	2	0	2	0	0	0	4	0	4
12	0	0	0	0	0	3	0	0	0	0	4	0

Для данной схемы при следующем произвольном начальном распределении:

Блок 1	1	3	4	6	8	11
Блок 2	2	5	7	9	10	12

Число соединений между блоками до оптимизации равно 44.

Результаты работы алгоритма парных перестановок при произвольном начальном распределении, указанном выше; таковы:

Блок 1	3	4	5	6	11	12
Блок 2	1	2	7	8	9	10

Число соединений между блоками равно 12.

Результаты работы только алгоритма начального распределения

Блок 1	2	3	1	8	9	10
Блок 2	5	6	4	12	11	7

Число соединений между блоками равно 10.

Результаты работы алгоритма парных перестановок с использованием алгоритма начального распределения:

Блок 1	2	3	1	8	9	7
Блок 2	5	6	4	12	11	10

Число соединений между блоками равно 5.

Результаты работы алгоритма полного перебора (глобальный оптимум):

Блок 1	2	3	1	8	9	7
Блок 2	5	6	4	12	11	10

Число соединений между блоками равно 5 (рис. 6).

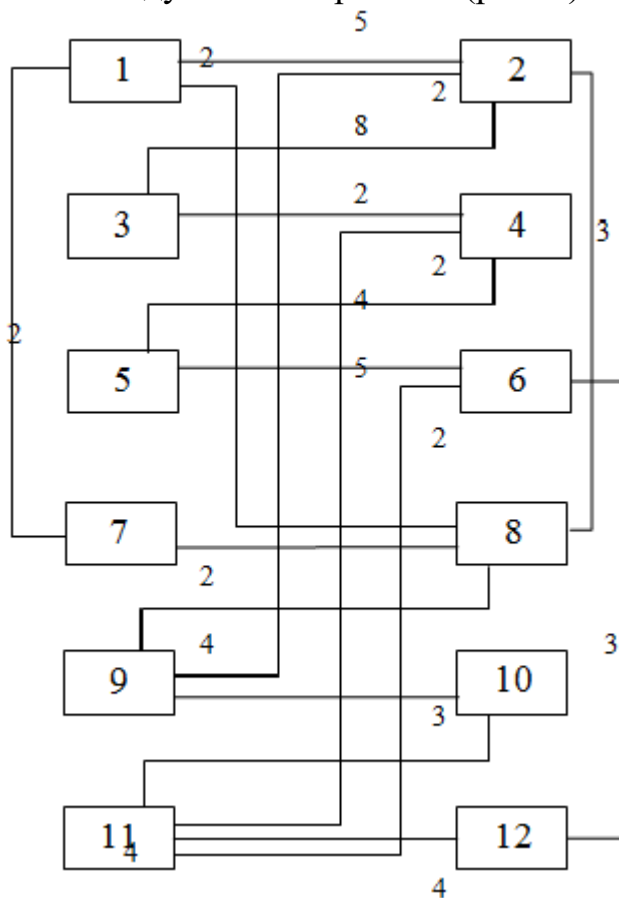


Рис. 5 Схема соединений

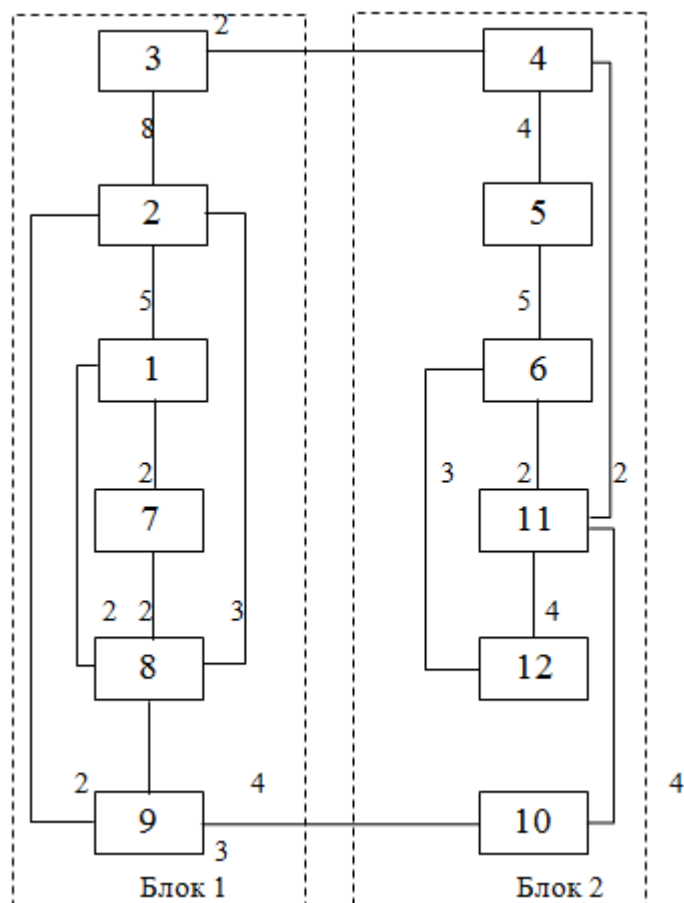


Рис. 6. Схема соединений после оптимизации (глобальный минимум – 5 межблочных соединений)

1.4 Вопросы к домашнему заданию

1 Пояснить блок-схему алгоритма парных перестановок для минимизации межблочных соединений.

2 Какой критерий чаще всего выбирается при оптимизации межблочных соединений и чем обусловлен этот выбор?

3 Каким образом определяется целесообразность перестановки пар модулей? Привести пример расчета.

4 Пояснить работу алгоритма начального распределения. Привести пример.

5 Рассказать метод парных перестановок для оптимизации межблочных соединений.

6 Каким образом вычисляется число соединений между блоками? Привести пример.

7 Каким образом можно повысить эффективность работы алгоритма парных перестановок?

2 ЛАБОРАТОРНЫЕ ЗАДАНИЯ И МЕТОДИЧЕСКИЕ УКАЗАНИЯ ПО ИХ ВЫПОЛНЕНИЮ

2.1 Лабораторное задание № 1

Целью лабораторного задания является закрепление знаний по оптимизации межблочных соединений при компоновке РЭС с помощью алгоритма парных перестановок. Студент должен с помощью указанного алгоритма, используя формулу (2), произвести ручным способом оптимальное распределение шести модулей на два или три блока (по указанию преподавателя), схема их соединений показана на рис. 7, а конкретные значения числа соединений а, б, в, г, д, е, ж, з, к для каждого варианта приведены в таблице 3, номер варианта выдается преподавателем.

Таблица 3

Варианты данных к лабораторному заданию N1

Номер варианта	Количество соединений									
	а	б	в	г	д	е	ж	з	и	к
1	3	2	6	4	1	0	1	2	3	1
2	3	2	5	1	9	0	3	4	6	7
3	0	3	1	4	2	8	0	5	6	9
4	4	0	3	1	3	8	7	0	5	6
5	7	5	0	3	1	2	4	6	0	8
6	9	3	2	0	3	4	1	5	8	0
7	9	4	0	5	0	3	1	2	6	4
8	7	0	4	2	0	8	3	1	3	7
9	0	4	2	9	0	1	8	8	3	1
10	2	4	5	0	6	4	2	8	3	1
11	1	5	4	0	3	1	9	5	2	3
12	2	9	0	7	5	1	6	2	3	4
13	2	0	4	6	2	7	2	3	9	1
14	0	2	5	3	8	2	3	6	1	1
15	2	0	4	9	2	3	1	1	7	7
16	1	5	1	2	3	0	6	6	8	8
17	6	2	2	3	1	1	0	8	7	2
18	3	2	3	7	1	3	4	0	5	2
19	2	3	4	8	1	7	2	1	0	9
20	3	2	5	9	1	0	3	5	4	0
21	9	3	2	6	1	1	4	4	0	3
22	4	5	3	2	7	1	5	0	4	2
23	1	4	4	3	2	8	0	7	7	6
24	2	6	1	3	3	2	9	0	4	1
25	1	5	4	7	2	3	1	3	0	3

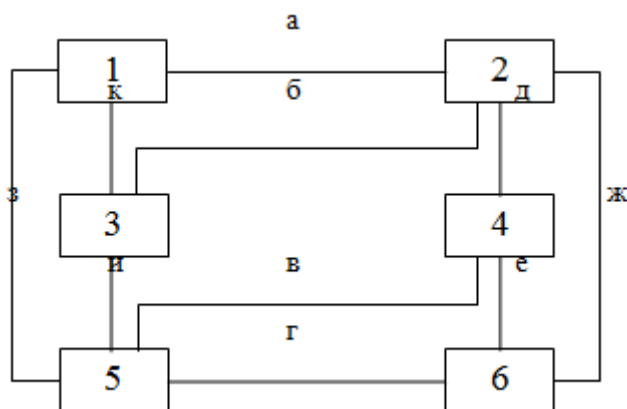


Рис. 7 Схема соединений

Студент проводит оптимизацию сначала используя произвольное начальное распределение, а потом используя алгоритм начального распределения. Число межблочных соединений каждый раз определяется до и после оптимизации. Результаты сравниваются, делаются выводы, показываются преподавателю и заносятся в отчет.

2.2 Лабораторное задание № 2

Целью этого задания является получение навыков оптимизации распределения модулей между блоками с помощью ПЭВМ. Каждому студенту преподавателем указывается номер варианта схемы, модули которой необходимо с помощью ЭВМ оптимальным образом распределить между двумя или тремя блоками. Схема по номеру варианта выбирается из «Сборника схем для лабораторных работ и курсовых проектов» (часть 1) или выдается преподавателем. По полученной схеме студент составляет матрицу соединений, в которой каждый ее элемент указывает число соединений между соответствующей парой модулей. Цепи, идущие на разъем или соединяющие контакты одного и того же модуля не учитываются. Цепи питания, идущие к каждому модулю, можно не учитывать.

Исходными данными для решения задачи оптимизации компоновки являются: количество модулей, количество блоков, матрица соединений и начальное произвольное распределение элементов. Варианты начального произвольного распределения элементов представлены в таблице 4. Номер варианта каждому студенту указывается преподавателем.

Порядок выполнения лабораторного задания № 2 следующий. Все исходные данные полученного варианта заносятся в «Бланк исходных данных для оптимизации распределения модулей». В верхней части бланка указать: фамилия исполнителя, номер группы, номер варианта схемы, номер варианта начального распределения и количество распределяемых модулей.

Ниже располагается матрица соединений, представляющая информацию о количестве соединений между каждой парой модулей схемы. Матрица соединений должна иметь не более 50 элементов в строке.

Варианты начального произвольного распределения модулей к лабораторному заданию N2

Номер варианта	Номер блока	Номера модулей в блоках					
		1	2	3	4	5	6
1	1	1	2	3	4	5	6
	2	7	8	9	10	11	12
2	1	1	3	5	7	9	11
	2	2	4	6	8	10	12
3	1	1	2	5	6	9	10
	2	3	4	7	8	11	12
4	1	1	2	3	7	8	9
	2	4	5	6	10	11	12
5	1	2	3	5	6	11	10
	2	1	4	7	8	12	9
6	1	1	4	6	8	10	12
	2	2	3	5	7	9	11
7	1	2	3	6	7	10	12
	2	4	1	5	8	9	11
8	1	3	5	6	7	9	11
	2	4	1	2	8	10	12
9	1	3	5	2	8	9	11
	2	4	1	6	7	10	12
10	1	2	3	6	8	10	11
	2	1	4	5	7	9	12
11	1	7	8	3	4	5	6
	2	1	2	9	10	11	12
12	1	1	2	9	10	5	6
	2	7	8	3	4	11	12
13	1	12	11	10	4	5	6
	2	1	2	3	9	8	7
14	1	11	9	8	2	6	5
	2	12	10	1	7	3	4
15	1	2	3	4	5	6	7
	2	8	9	10	11	12	1

Второе начальное распределение составляется по алгоритму начального распределения.

Заполненный разборчивым почерком (без исправлений) бланк исходных данных показывается преподавателю для проверки. Решение задачи осуществляется программой, находящейся в лаборатории. После получения результатов решения задачи студентом проводится анализ этих результатов и делаются выводы, которые отражаются в отчете.

3 УКАЗАНИЯ ПО ОФОРМЛЕНИЮ ОТЧЕТА

В отчете по лабораторной работе указывается следующее:

а) наименование лабораторной работы и ее цель;

б) результаты выполнения домашнего задания;

в) ход и результаты выполнения лабораторного задания № 1, где приводятся блок-схема алгоритма оптимизации, исходные данные (матрицы), схемы соединений до и после оптимизации, расчеты всех значений ΔF_{ij} и значений числа межблочных соединений до и после оптимизации;

г) ход и результаты выполнения лабораторного задания № 2, где приводятся исходные данные (схема и бланк исходных данных), результаты машинного решения, анализ полученных на ЭВМ данных, а также схемы соединений и распределения модулей до и после оптимизации.

В ходе выполнения каждого задания даются необходимые пояснения. Отчет завершается кратким перечнем приобретенных при выполнении лабораторной работы знаний и навыков и выводами о результатах работы.

Все записи в отчете должны производиться так же, как и при подготовке рукописей отчетов по научно-исследовательской работе, т.е. в соответствии с ГОСТ 7.32-81.

4 КОНТРОЛЬНЫЕ ВОПРОСЫ

1. Какова цель лабораторной работы ?

2. В чем заключается лабораторное задание № 1? Пояснить ход его выполнения.

3. В чем заключается лабораторное задание № 2? Пояснить ход его выполнения.

4. Какие сведения включает бланк исходных данных и как он заполняется?

5. Произвести расчет целесообразности перестановки двух модулей, находящихся в разных блоках.

6. Дать анализ результатов машинного решения.

7. Перечислить приобретенные при выполнении работы знания и навыки.

8. Сформулировать выводы по данной лабораторной работе.

СПИСОК ЛИТЕРАТУРЫ

1. Деньдобренко Б.Н., Малика А.С. Автоматизация конструирования РЭА. - М.: Высшая школа, 1980.

СОДЕРЖАНИЕ

1 ДОМАШНЕЕ ЗАДАНИЕ И МЕТОДИЧЕСКИЕ УКАЗАНИЯ ПО ЕГО ВЫПОЛНЕНИЮ	3
1.1 Метод парных перестановок.....	4
1.2 Метод начального распределения	9
1.3 Пример решения задачи минимизации межблочных соединений с помощью ЭВМ	11
1.4 Вопросы к домашнему заданию	13
2 ЛАБОРАТОРНЫЕ ЗАДАНИЯ И МЕТОДИЧЕСКИЕ УКАЗАНИЯ ПО ИХ ВЫПОЛНЕНИЮ	14
2.1 Лабораторное задание № 1.....	14
2.2 Лабораторное задание № 2.....	15
3 УКАЗАНИЯ ПО ОФОРМЛЕНИЮ ОТЧЕТА.....	17
4 КОНТРОЛЬНЫЕ ВОПРОСЫ	17
СПИСОК ЛИТЕРАТУРЫ.....	17

АВТОМАТИЗАЦИЯ ОПТИМАЛЬНОЙ КОМПОНОВКИ МОДУЛЕЙ РЭС

МЕТОДИЧЕСКИЕ УКАЗАНИЯ

к выполнению лабораторных работ по дисциплине
«Основы автоматизированного проектирования РЭС»
для студентов направления

11.03.03 «Конструирование и технология электронных средств»
(профиль «Проектирование и технология радиоэлектронных средств»)
всех форм обучения

Составители:

Макаров Олег Юрьевич
Бобылкин Игорь Сергеевич

Компьютерный набор И.С.Бобылкина

Подписано к изданию _____.
Уч.-изд. л. _____.

ФГБОУ ВО «Воронежский государственный технический университет»

394026 Воронеж, Московский просп., 14