

МИНИСТЕРСТВО НАУКИ И ВЫСШЕГО ОБРАЗОВАНИЯ
РОССИЙСКОЙ ФЕДЕРАЦИИ

Федеральное государственное бюджетное
образовательное учреждение высшего
образования
«Воронежский государственный технический
университет»

И. А. Зеленин

ВОЛНОВОДЫ, ЦИРКУЛЯТОРЫ
И АНТЕННЫ

Лабораторный практикум

Воронеж 2019

УДК 621.37(075.8)
ББК 32.845.7я7
3-482

Рецензенты:

*кафедра инфокоммуникационных систем
Воронежского института
Министерства внутренних дел (МВД)
Российской Федерации
(д-р техн. наук, проф. А. И. Климов);
д-р техн. наук, проф. А. В. Останков*

Зеленин, И. А.

Волноводы, циркуляторы и антенны: лабораторный практикум
3-482 / И. А. Зеленин; ФГБОУ ВО «Воронежский государственный техниче-
ский университет». – Воронеж: Изд-во ВГТУ, 2019. – 367 с.

ISBN

В учебном издании приведены основные теоретические сведения о волноводных линиях передачи и циркуляторах, а также о зеркальных, вибраторных, рамочных и ферритовых антеннах. Материал лабораторного практикума содержит домашнее и лабораторное задания, методические рекомендации и указания по их выполнению, расчетные формулы.

Издание соответствует требованиям Федерального государственного образовательного стандарта высшего образования по специальности 11.05.01 «Радиоэлектронные системы и комплексы», по направлению 11.03.01 «Радиотехника», дисциплине «Устройства СВЧ и антенны». В части терминологии будет полезно при оформлении пояснительной записки к курсовой и выпускной квалификационной работам.

Ил. 93. Табл. 15. Библиогр.: 32 назв.

УДК 621.37(075.8)
ББК 32.845.7я7

*Печатается по решению учебно-методического совета
Воронежского государственного технического университета*

ISBN

© Зеленин И. А. , 2019
© ФГБОУ ВО «Воронежский государственный
технический университет», 2019

ВВЕДЕНИЕ

Цель учебного издания – помочь студентам успешно освоить теоретические и практические вопросы по отдельным темам дисциплины «Устройства СВЧ и антенны».

Эффективность решения лабораторных задач определяется уровнем предварительной теоретической подготовки студента к практической работе по экспериментальному исследованию соответствующих устройств. Поэтому перед каждым лабораторным занятием следует изучить теоретический материал, изложенный на лекциях и в рекомендуемой учебной и технической литературе (хотя в последнем случае он излагается обычно с общих позиций и преобладают общие понятия, часто не имеющие непосредственного отношения к лабораторным экспериментам), а затем конкретный материал данного учебного издания.

В учебном издании представлено 6 лабораторных работ по исследованию волноводных линий передачи на основе прямоугольных волноводов, поляризационных (ферритовых) циркуляторов, а также зеркальной антенны с диаграммой направленности косекансной формы, вибраторной (директорной) антенны типа «волновой канал», ферритовой стержневой и кардиоидной антенн.

Все лабораторные работы содержат домашнее и лабораторное задания, методические рекомендации и указания по их выполнению, а также контрольные вопросы к этим заданиям.

По каждой работе необходимо подготовить отчет, содержащий расчеты, графики, таблицы, функциональные (структурные) схемы и краткие выводы по результатам работы.

Приведенные в издании термины и определения облегчают поиск и усвоение необходимой информации.

Автор выражает глубокую благодарность студентам факультета радиотехники и электроники А. А. Антонову, С. И. Дервянкину и Д. С. Лопатину за помощь в подготовке и оформлении рукописи учебного издания.

ОБЩИЙ ПОРЯДОК И ОСОБЕННОСТИ ВЫПОЛНЕНИЯ ЛАБОРАТОРНЫХ РАБОТ ПО ДИСЦИПЛИНЕ «УСТРОЙСТВА СВЧ И АНТЕННЫ»

1. Перед выполнением цикла лабораторных работ студенты обязаны пройти инструктаж по безопасности жизнедеятельности у преподавателя, ведущего лабораторные занятия, и расписаться в контрольном листе соответствующего журнала.

2. До начала лабораторного занятия каждому студенту необходимо выполнить домашнее задание (согласно своему варианту) и показать его в начале занятия преподавателю. К выполнению лабораторного задания допускаются студенты, полностью подготовившие домашнее задание и правильно ответившие на его контрольные вопросы.

3. Лабораторная работа выполняется бригадой из двух-трех человек.

4. Работа считается законченной после одобрения преподавателем результатов проведенных экспериментов, представленного студентом в графическом виде.

5. По мере проведения лабораторных занятий студенты отчитываются на них о выполненных работах. Студент, не защитивший одну и более работ, к дальнейшему выполнению работ не допускается.

6. Отчеты по лабораторным работам оформляются и представляются к защите индивидуально каждым членом бригады.

7. Отчеты следует оформить на белой бумаге формата А4 или в общей тетради (в клетку) разборчивым почерком или в печатном виде. Оформление графического материала (структурных и функциональных схем, графиков зависимостей и др.) должно соответствовать действующим стандартам ЕСКД.

8. После выполнения всех работ успешно защищенные письменные отчеты сдают преподавателю.

ОСОБЫЕ УКАЗАНИЯ ПО ТЕХНИКЕ БЕЗОПАСНОСТИ

Лабораторные установки работают в СВЧ-диапазоне. Чтобы исключить вредное воздействие на организм человека электромагнитных полей сверхвысоких частот, а также предотвратить повреждение аппаратуры, необходимо выполнять следующие правила техники безопасности:

1. Не включать генераторы СВЧ до тех пор, пока не будет собрана схема опытной установки.

2. Все работы (измерения) проводить при минимальной мощности излучения.

3. Не находиться вблизи источников СВЧ-излучения: у открытого конца волновода, у раскрыва рупора в направлении максимального излучения.

4. Не смотреть в излучающие раскрывы антенн и волноводов.

5. Не определять наличие генерируемой мощности по тепловому эффекту руки или другой части тела.

6. Не оставлять без надобности открытыми концы волноводов, по которым проходит энергия СВЧ.

7. Выключать генераторы СВЧ по окончании опыта, а при кратковременных перерывах выводить до минимального предела выходные аттенюаторы.

8. Не ремонтировать, не паять, не разбирать и не проверять электрические устройства при включенном питании, а волноводные системы – при работающих генераторах.

9. При обнаружении любой неисправности в генераторе СВЧ немедленно выключить его и сообщить об этом преподавателю или лаборанту.

1. ЛАБОРАТОРНАЯ РАБОТА № 1

ИССЛЕДОВАНИЕ ВОЛНОВОДНЫХ ЛИНИЙ ПЕРЕДАЧИ

Цель работы:

1. Исследование структуры поля в волноводе прямоугольного сечения волны H_{10} .
2. Изучение зависимостей фазовой и групповой скоростей в волноводе от частоты.
3. Изучение методики измерения параметров волноводных линий передачи, обучение навыкам работы с измерительной линией, приборами и устройствами СВЧ [27].

1.1. ДОМАШНЕЕ ЗАДАНИЕ И УКАЗАНИЯ ПО ЕГО ВЫПОЛНЕНИЮ

1. По материалам перечисленных ниже источников ознакомиться с принципами волноводной передачи энергии, основными параметрами линий и методикой их исследований: [2, с. 310-330; 14, с. 50-57, 61-65, 73-77; 17, с. 57-66; 20, с. 23-25, 31-32; 21, с. 329-331, 335-336; 22, с. 28-34, 42-51, 58-61].

2. По заданной частоте f на основе приведенных в табл. 1.1 данных выбрать стандартные волноводы из табл. 1.2, в которых на этой частоте распространяется только волна H_{10} .

Примечание. Данные из табл. 1.1 берутся соответственно номеру, под которым записана фамилия студента в журнале преподавателя.

Таблица 1.1

| № п/п | f , МГц | Металл, из которого изготовлен волновод | | |
|----------|--------------|---|-----------|-----------|
| | | Вариант 1 | Вариант 2 | Вариант 3 |
| 1 | 2 | 3 | 4 | 5 |
| 1 | 10000 | Медь | Латунь | Серебро |
| 2 | 25000 | Алюминий | Медь | Латунь |
| 3 | 3000 | Латунь | Медь | Серебро |
| 4 | 4500 | Латунь | Медь | Серебро |
| 5 | 15000 | Медь | Алюминий | Медь |
| 6 | 5000 | Алюминий | Латунь | Серебро |
| 7 | 7500 | Латунь | Медь | Латунь |
| 8 | 20000 | Медь | Медь | Серебро |
| 9 | 4000 | Серебро | Латунь | Серебро |
| 10 | 9000 | Алюминий | Медь | Латунь |
| 11 | 7000 | Серебро | Латунь | Медь |
| 12 | 8000 | Латунь | Медь | Латунь |
| 13 | 6000 | Медь | Алюминий | Медь |
| 14 | 4000 | Латунь | Серебро | Латунь |
| 15 | 30000 | Алюминий | Медь | Серебро |
| 16 | 12000 | Латунь | Медь | Латунь |
| 17 | 25000 | Медь | Медь | Серебро |
| 18 | 3000 | Латунь | Алюминий | Латунь |
| 19 | 18000 | Медь | Серебро | Медь |
| 20 | 7500 | Алюминий | Латунь | Серебро |
| 21 | 15000 | Серебро | Медь | Серебро |
| 22 | 4000 | Медь | Серебро | Латунь |
| 23 | 8000 | Алюминий | Медь | Латунь |
| 24 | 16000 | Медь | Медь | Латунь |
| 25 | 12500 | Латунь | Серебро | Латунь |
| 26 | 20000 | Медь | Латунь | Медь |
| 27 | 10000 | Латунь | Латунь | Серебро |
| 28 | 5000 | Латунь | Латунь | Медь |

| 1 | 2 | 3 | 4 | 5 |
|----|-------|----------|----------|---------|
| 29 | 11000 | Медь | Латунь | Серебро |
| 30 | 9000 | Латунь | Алюминий | Медь |
| 31 | 21000 | Алюминий | Медь | Серебро |
| 32 | 14000 | Латунь | Серебро | Медь |
| 33 | 17000 | Серебро | Латунь | Медь |
| 34 | 28000 | Медь | Серебро | Латунь |
| 35 | 11000 | Алюминий | Латунь | Серебро |
| 36 | 15000 | Латунь | Медь | Латунь |
| 37 | 27000 | Медь | Медь | Серебро |
| 38 | 8000 | Латунь | Серебро | Латунь |
| 39 | 4000 | Алюминий | Медь | Латунь |
| 40 | 3000 | Медь | Алюминий | Медь |

3. Для всех выбранных в п. 2 стандартных волноводов вычислить на заданной частоте f коэффициент затухания α , считая, что волновод изготовлен из металла, указанного в столбце 3 табл. 1.1 (вариант 1). Указание, что волновод выполнен из серебра, означает, что он изготовлен из латуни и посеребрен (слой серебра несколько больше глубины проникновения тока). При этом расчет потерь в таком волноводе можно производить, считая, что стенки выполнены из серебра.

Примечание. Расчет параметров здесь и в других лабораторных работах может быть выполнен как по общедоступным программам (например, из Интернета), так и индивидуальным, составленным студентом самостоятельно.

4. По полученным в п. 3 данным выбрать стандартный волновод, которому на заданной частоте соответствует наименьшее значение коэффициента затухания. Для этого волновода рассчитать коэффициент затухания α для случаев, когда волновод изготовлен из металлов, указанных в столбцах 4 и 5 табл. 1.1 (варианты 2 и 3).

Таблица 1.2

| № п/п | $a \times b$, мм | Материал, из которого изготовлен волновод |
|----------|----------------------|--|
| 1 | 2 | 3 |
| 1 | 0,7×0,35 | Латунь, медь |
| 2 | 0,9×0,45 | Латунь, медь |
| 3 | 1,1×0,55 | Латунь, медь |
| 4 | 1,3×0,65 | Латунь, медь |
| 5 | 1,6×0,8 | Латунь, медь |
| 6 | 2,0×1,0 | Латунь, медь |
| 7 | 2,4×1,2 | Латунь, медь |
| 8 | 3,0×1,5 | Латунь, медь |
| 9 | 3,6×1,8 | Латунь, медь |
| 10 | 4,4×2,2 | Латунь, медь |
| 11 | 5,2×2,6 | Латунь, медь |
| 12 | 6,2×3,1 | Латунь, медь |
| 13 | 7,2×3,4 | Латунь, медь |
| 14 | 9,0×4,5 | Латунь, медь |
| 15 | 11×5,5 | Латунь, медь, алюминий |
| 16 | 13×6,5 | Латунь, медь, алюминий |
| 17 | 16×8,0 | Латунь, медь, алюминий |
| 18 | 19×9,5 | Латунь, медь, алюминий |
| 19 | 23×10 | Латунь, медь, алюминий |
| 20 | 28,5×12,6 | Латунь, медь, алюминий |
| 21 | 35×15 | Латунь, медь, алюминий |
| 22 | 40×20 | Латунь, медь, алюминий |
| 23 | 48×24 | Латунь, медь, алюминий |
| 24 | 58×25 | Латунь, медь, алюминий |
| 25 | 72×34 | Латунь, медь, алюминий |
| 26 | 90×45 | Латунь, медь, алюминий |
| 27 | 110×55 | Латунь, медь, алюминий |
| 28 | 130×65 | Латунь, медь |

| 1 | 2 | 3 |
|----|-----------|--------------|
| 29 | 160×80 | Латунь, медь |
| 30 | 180×90 | Латунь, медь |
| 31 | 196×98 | Латунь, медь |
| 32 | 220×110 | Латунь, медь |
| 33 | 248×124 | Латунь, медь |
| 34 | 270×135 | Латунь, медь |
| 35 | 292×146 | Латунь, медь |
| 36 | 330×165 | Латунь, медь |
| 37 | 381×190,5 | Латунь, медь |
| 38 | 408×204 | Латунь, медь |
| 39 | 457×228,5 | Латунь, медь |
| 40 | 500×250 | Латунь, медь |

5. Для выбранных в п. 3 размеров стандартного волновода рассчитать на заданной частоте значения фазовой скорости V_ϕ , групповой скорости (скорости распространения энергии) V_g , длины волны λ_B и волнового (характеристического) сопротивления $W_{H_{10}}$ волны H_{10} в предположении, что стенки волновода идеально проводящие, а среда, заполняющая волновод, идеальный диэлектрик с параметрами $\epsilon_C = \epsilon_0$ и $\mu_C = \mu_0$.

Для успешного выполнения домашнего задания следует изучить краткие сведения из теории волноводных линий передачи и основные термины, изложенные в приложении данного издания к этой работе.

1.2. ТЕОРЕТИЧЕСКИЕ СВЕДЕНИЯ

В технике СВЧ широкое применение нашли волноводные линии передачи, при использовании которых необходимо знать потери энергии в волноводах, способы возбуждения волн в волноводах и методы согласования волноводов. Эти данные нахо-

дятся в прямой зависимости от структуры поля в волноводе. Широкое распространение в технике СВЧ получили прямоугольные волноводы с волной типа H_{10} , имеющей наибольшую критическую длину волны и характеризующейся наименьшим затуханием по сравнению с другими типами волн в прямоугольном волноводе. Индексы 1 и 0 в обозначении типа волны указывают, что вдоль широкой стенки волновода a (вдоль оси X) укладывается одна полуволна поля, а вдоль узкой стенки волновода b (вдоль оси Y) амплитуды напряженности полей остаются неизменными (рис. 1.1).

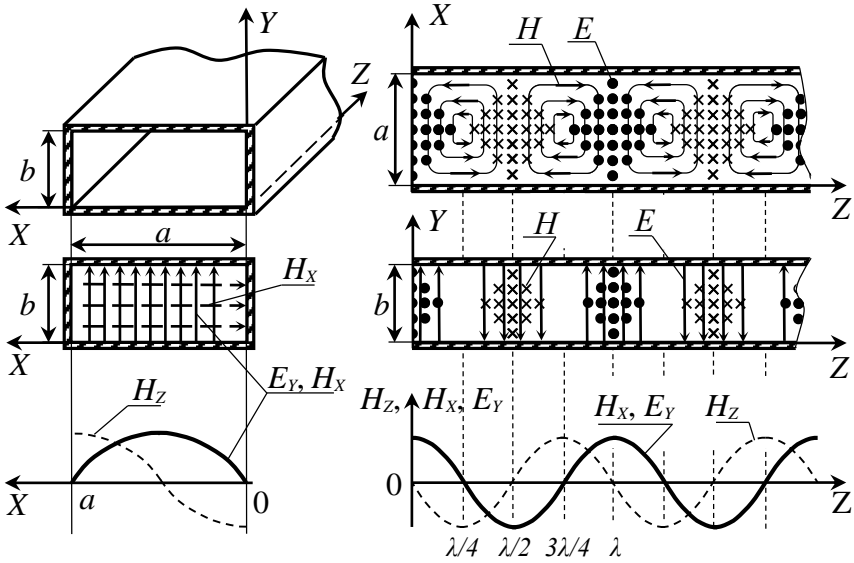


Рис. 1.1. Структура поля волны H_{10} в прямоугольном волноводе

Если в волноводе распространяется только основной тип волны H_{10} , то составляющие поля этой волны определяются следующими соотношениями:

$$E_Y = -iW_{H_{10}} \cdot \frac{2a}{\lambda} \cdot H_{0Z} \cdot \sin\left(\frac{\pi \cdot X}{a}\right) e^{-i\gamma Z}, \quad (1.1)$$

$$H_x = i \frac{a \cdot \gamma}{\pi} \cdot H_{0z} \cdot \sin\left(\frac{\pi \cdot X}{a}\right) e^{-i\gamma Z}, \quad E_x = 0, \quad (1.2)$$

$$H_z = H_{0z} \cdot \cos\left(\frac{\pi \cdot X}{a}\right) e^{-i\gamma Z}, \quad H_y = 0. \quad (1.3)$$

Здесь H_{0z} – комплексная амплитуда продольной составляющей напряженности магнитного поля; $\gamma = \alpha + i\beta$ – коэффициент распространения волны вдоль оси Z , где α – коэффициент затухания амплитуды, β – коэффициент фазы (волновое число), $W_{H_{10}}$ – волновое сопротивление волновода.

В волноводе с идеально проводящими стенками ($\alpha = 0$) для волны типа H_{10} коэффициент распространения равен

$$\gamma = i\beta = i \frac{2\pi}{\lambda} \sqrt{1 - \left(\frac{\lambda}{2a}\right)^2}. \quad (1.4)$$

Структура поля волны H_{10} показана на рис. 1.1. На этом рисунке сплошными линиями изображены силовые линии электрического поля, пунктирными – магнитного поля. Густота силовых линий иллюстрирует интенсивность поля. На этом же рисунке представлены кривые изменения составляющих поля волны в поперечном и продольном сечениях волновода.

Анализ приведенных выше формул показывает, что плоская волна распространяется вдоль оси волновода (оси Z) и характеризуется фазовым множителем вида $e^{-i\gamma Z}$. В поперечном сечении волновода (вдоль оси X) имеют место стоячие волны электрического и магнитного полей, что характеризуется распределением амплитуд полей вдоль этой оси по закону синуса и косинуса. У поверхности металла тангенциальная составляющая электрического поля и нормальная составляющая магнитного поля равны нулю. Следовательно, у боковых стенок волновода существует только магнитное поле с составляющей H_z .

В середине волновода (при $X = a/2$) имеет место нуль поля H_Z , а составляющие E_Y и H_X имеют максимальные амплитуды. Распределение амплитуд составляющих поля по осям X и Y показано на рис. 1.1.

Структура поля волны H_{10} в волноводе соответствует определенной системе токов проводимости на его стенках. В случае проводящих стенок волновода токи проводимости текут по внутренней поверхности стенок. Картину токов легко изобразить по известной структуре поля волны, если воспользоваться известным из электродинамики соотношением, связывающим вектор плотности поверхностного тока \vec{j}_s с вектором магнитного поля \vec{H} :

$$\vec{j}_s = [\vec{n}_0, \vec{H}], \quad (1.5)$$

где \vec{n}_0 – внутренняя (единичная) нормаль к поверхности.

Пользуясь этим соотношением и приведенными формулами (1.1), (1.2) и (1.3), описывающими структуру поля в волноводе, можно определить токи на внутренних стенках прямоугольного волновода с волной H_{10} . Поскольку для этой волны имеются две составляющие вектора напряженности магнитного поля H_X и H_Z , соответственно им на широких стенках волновода имеет место продольная составляющая тока j_Z , параллельная оси Z (продольный ток), и поперечная составляющая j_X , параллельная оси X (поперечный ток). На рис. 1.2 изображена картина токов, растекающихся по внутренним стенкам волновода.

Как видно из рисунка, продольные токи текут вдоль верхнего и нижнего оснований волновода, сдвинуты по фазе друг относительно друга на 180° и имеют максимальную плотность в середине широкой стенки. Поперечные токи текут по периметру поперечного сечения волновода, имеют максимальную плотность на узких стенках волновода, проходя через нуль в середине широкой стенки.

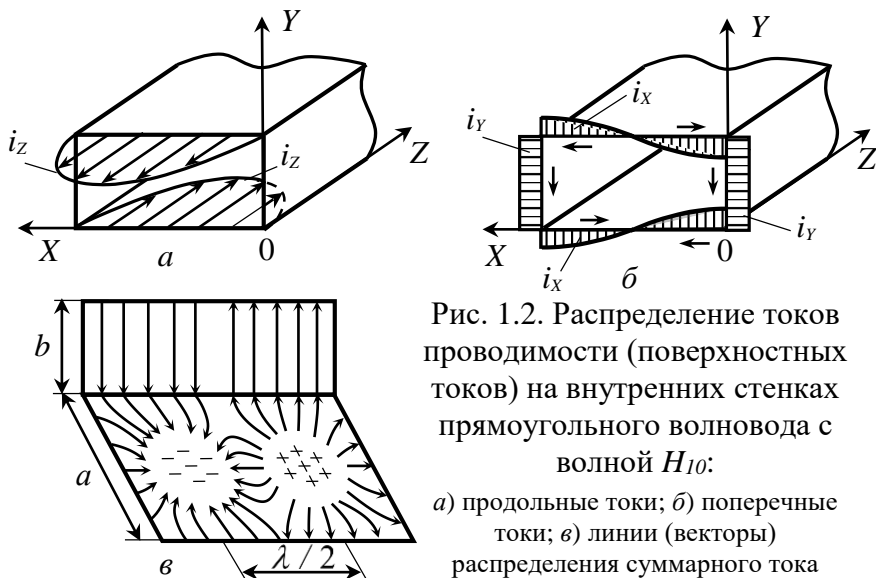


Рис. 1.2. Распределение токов проводимости (поверхностных токов) на внутренних стенках прямоугольного волновода с волной H_{10} :

а) продольные токи; б) поперечные токи; в) линии (векторы) распределения суммарного тока

В волноводе следует различать три возможных случая работы, определяющихся величиной коэффициента распространения γ :

1. γ – величина мнимая, что соответствует переносу энергии без затухания. Фазовый множитель $e^{-i\gamma Z}$ в формулах (1.1), (1.2) и (1.3) определяет перемещение фронта волны вдоль оси Z . Амплитуда поля вдоль оси не меняется, так как коэффициент затухания $\alpha = 0$, т. е. отсутствуют потери в стенках волновода и в диэлектрике, заполняющем волновод. Мнимая величина γ , как это следует из (1.4), может иметь место при:

$$1 > \left(\frac{\lambda}{2a} \right)^2 \quad \text{или} \quad \lambda < 2a. \quad (1.6)$$

2. γ – величина действительная ($\gamma = \alpha$). Зависимость от координаты Z имеет вид $e^{-\alpha Z}$, т. е. амплитуды поля убывают

вдоль оси волновода по экспоненциальному закону. Как следует из (1.1), (1.2) и (1.3) при $\lambda/2a > 1$ поперечные составляющие электрического и магнитного полей сдвинуты по фазе на 90° . При этом действительная часть комплексного вектора Пойнтинга равна нулю. Поэтому экспоненциально убывающее поле является чисто реактивным полем. Фаза поля не меняется по длине волновода. Этому случаю, как следует из (1.4), соответствует условие:

$$1 < \left(\frac{\lambda}{2a}\right)^2 \quad \text{или} \quad \lambda > 2a. \quad (1.7)$$

3. $\gamma = 0$. Этот случай является граничным между двумя предыдущими и определяется, как следует из (1.4), условием

$$1 = \left(\frac{\lambda}{2a}\right)^2 \quad \text{или} \quad \lambda = 2a. \quad (1.8)$$

Последнее определяет критическую длину волны в волноводе

$$\lambda_{кр.} = 2a \quad (1.9)$$

и соответствует критическому режиму работы волновода с волной H_{10} .

Коэффициент распространения определяет также фазовую (V_ϕ) и групповую (V_g) скорости в волноводе. *Фазовая скорость* – это скорость перемещения поверхности равных фаз (фронта волны). Она, как известно, может быть определена по формуле

$$V_\phi = \frac{\omega}{\beta} = \frac{2\pi \cdot c}{\lambda \cdot \beta}, \quad (1.10)$$

где $\omega = 2\pi \cdot f$ – круговая частота, $c = \lambda \cdot f$ – скорость волны, распространяющейся в свободном пространстве.

В прямоугльном волноводе для волны основного типа H_{10} коэффициент фазы:

$$\beta = \beta_{H_{10}} = \frac{2\pi}{\lambda} \cdot \sqrt{1 - (\lambda/2a)^2},$$

а фазовая скорость вычисляется по формуле

$$V_\phi = \frac{c}{\sqrt{1 - (\lambda/2a)^2}} = \frac{c}{\sqrt{1 - (\lambda/\lambda_{кр.})^2}}. \quad (1.11)$$

Эту скорость можно еще представить в виде произведения длины волны в волноводе λ_B на частоту f :

$$V_\phi = \frac{\lambda_B}{T} = \lambda_B \cdot f, \quad (1.12)$$

где T – период колебаний, определяемый источником.

Фазовая скорость V_ϕ и групповая скорость V_Γ связаны следующим соотношением:

$$V_\phi \cdot V_\Gamma = c^2. \quad (1.13)$$

Отсюда групповая скорость находится из формулы:

$$V_\Gamma = \frac{c^2}{V_\phi} = c\sqrt{1 - (\lambda/2a)^2} = c\sqrt{1 - (\lambda/\lambda_{кр.})^2}. \quad (1.14)$$

Зависимости V_Φ и V_Γ от соотношения $\lambda / \lambda_{кр.}$ для H_{10} приведены на рис. 1.3а.

Как видно из рисунка при $\lambda > \lambda_{кр.}$ имеет место непрохождение энергии. При $\lambda = \lambda_{кр.}$ скорость переноса энергии $V_\Gamma = 0$, а фазовая скорость $V_\Phi \rightarrow \infty$ и распространение энергии отсутствует. При $\lambda < \lambda_{кр.}$, по мере укорочения длины волны, V_Φ и V_Γ стремятся к скорости света в свободном пространстве и, как следует из (1.1), (1.2) и (1.3), структура поля волны H_{10} приближается к структуре T -волны (при $\lambda \rightarrow 0$ $H_z \ll H_x$).

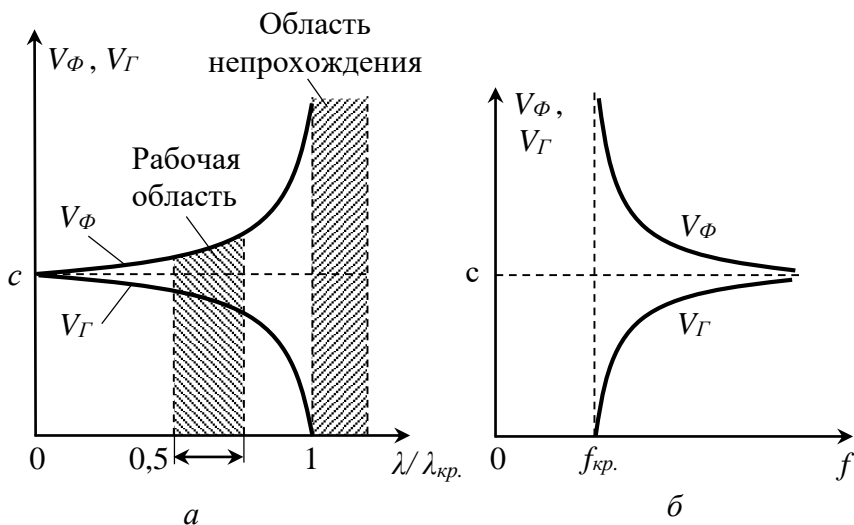


Рис. 1.3. Зависимости фазовой и групповой скоростей от отношения $\lambda / \lambda_{кр.}$ (а) и от частоты f (б)

Так как в волноводе справедливо соотношение $V_\Phi > c$ (1.11), то длина волны в волноводе λ_B оказывается больше длины волны в свободном пространстве λ :

$$\lambda_B = V_\Phi \cdot T = \frac{c \cdot T}{\sqrt{1 - (\lambda/2a)^2}} = \frac{\lambda}{\sqrt{1 - (\lambda/\lambda_{кр.})^2}}. \quad (1.15)$$

Из формулы (1.15) видно, что длина волны H_{10} в волноводе определяется размером широкой стенки волновода a . Обычно она выбирается из следующего соотношения:

$$a < \lambda < 2a. \quad (1.16)$$

При $\lambda > 2a$ волны распространяться не могут, а при $\lambda < a$ возбуждаются волны высших порядков, существование которых ухудшает работу волноводного тракта.

При известной рабочей длине волны размеры поперечного сечения волновода с волной H_{10} находятся из следующих соотношений:

$$\frac{\lambda}{2} \leq a \leq \lambda \quad \text{и} \quad b \leq \frac{\lambda}{2}. \quad (1.17)$$

Важной характеристикой волновода является его *волновое сопротивление*, представляющее для волны H_{10} отношение амплитуд поперечных составляющих электрического и магнитного полей бегущей волны:

$$W_{H_{10}} = \frac{E_Y}{H_X}. \quad (1.18)$$

Воспользовавшись формулами (1.1), (1.2) и (1.4), можно после несложных преобразований получить следующее выражение для волнового сопротивления волновода в режиме передачи волны H_{10} :

$$W_{H_{10}} = \frac{W_0}{\sqrt{1 - (\lambda/\lambda_{кр.})^2}}, \quad (1.19)$$

где $W_0 = \sqrt{\mu_0/\varepsilon_0} = 120\pi = 377$ Ом – волновое (характеристическое) сопротивление свободного пространства (вакуума). Вол-

новое сопротивление волновода $W_{H_{10}}$ всегда больше W_0 и является активным. При приближении длины волны λ к критической магнитное волновое сопротивление принимает бесконечно большое значение. Если длина волны $\lambda > \lambda_{кр.}$, то волновое сопротивление становится реактивным, а поперечные составляющие поля E_Y и H_X , как уже отмечалось ранее, оказываются сдвинутыми по фазе на 90° . Продольная составляющая вектора Пойнтинга ($\overline{P}_Z = \overline{E}_Y \overline{H}_X / 2$) в этом случае чисто мнимая, что соответствует отсутствию переноса энергии вдоль волновода.

Режим распространения волны в волноводе зависит от характера подключенной к нему нагрузки.

В зависимости от назначения волновода его выходной конец может быть замкнут, разомкнут или нагружен на сопротивление. Если сопротивление нагрузки Z_H равно волновому сопротивлению $W_{H_{10}}$, в волноводе существует режим бегущих волн. При коротком замыкании волновода или реактивной нагрузке в волноводе устанавливается режим стоячих волн. Отражение волн происходит по тем же законам, что и в двухпроводных линиях. Если конец волновода оставить открытым, то значительная доля мощности излучается через раскрыв волновода в окружающее пространство. Излучение энергии открытым концом волновода эквивалентно нагрузке волновода, имеющей активную и реактивную составляющие. Активная проводимость является мерой энергии излучения, а реактивная проводимость – мерой энергии, отраженной обратно к источнику. В общем случае несогласованной нагрузки ($Z_H \neq W_{H_{10}}$) от конца волновода отражается часть энергии, и в волноводе устанавливается режим смешанных волн (рис. 1.4).

Для характеристики качества согласования сопротивления нагрузки с волновым сопротивлением фидерной линии вводится коэффициент бегущей волны (*КБВ*), представляющий собой отношение модуля напряженности поля волны вдоль линии в минимуме к модулю напряженности поля в максимуме:

$$K_{БВ} = \frac{E_{min}}{E_{max}}. \quad (1.20)$$

Иногда вместо $K_{БВ}$ пользуются понятием коэффициента стоячей волны ($K_{СВ}$), обратного по величине:

$$K_{СВ} = \frac{1}{K_{БВ}} = \frac{E_{max}}{E_{min}}. \quad (1.21)$$

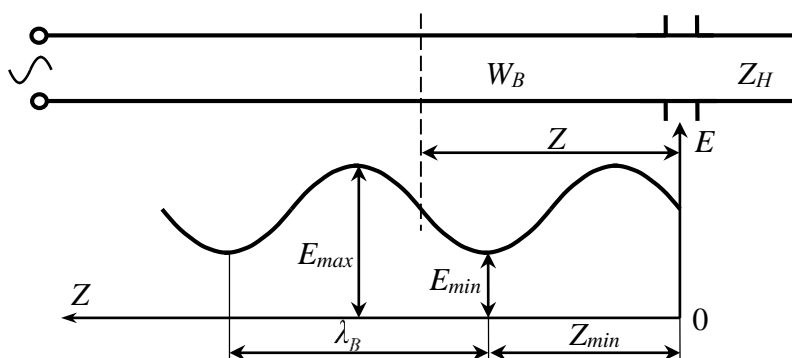


Рис. 1.4. Распределение напряженности электрического поля вдоль прямоугольного волновода с волной H_{10}

1.3. ЛАБОРАТОРНОЕ ЗАДАНИЕ И МЕТОДИЧЕСКИЕ УКАЗАНИЯ ПО ЕГО ВЫПОЛНЕНИЮ

Лабораторная работа выполняется на лабораторной установке, функциональная схема которой показана на рис. 1.5.

Установка включает в себя генератор СВЧ ГЗ-26 (Г4-111Б), работающий в диапазоне частот 9000...11900 МГц, развязывающий аттенуатор или вентиль для обеспечения развязки генератора с волноводной линией, измерительную линию для измерения распределения поля вдоль волновода, волноводный измери-

тельный тракт, собранный из волноводов с сечением 10×23 мм, короткозамыкатель для установления в волноводе режима стоячих волн, согласованную нагрузку для установления режима бегущей волны и индикаторный прибор для измерения распределения напряженности электрического поля вдоль оси волновода.

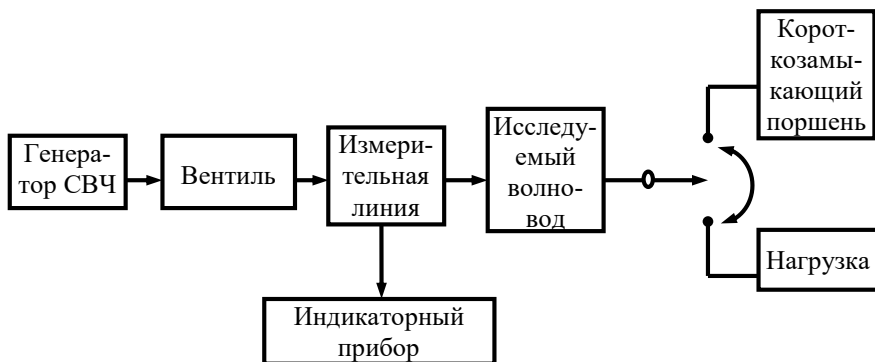


Рис. 1.5. Функциональная схема экспериментальной установки

Задание к экспериментальной части

Задание 1. Ознакомиться с правилами пользования генератором СВЧ-сигналов Г3-26 (Г4-111Б) по техническому описанию и инструкции по эксплуатации.

Задание 2. Ознакомиться с устройством и принципом действия измерительной волноводной линии (инструкция выдается в лаборатории).

Задание 3. Подключить приборы к измерительной линии согласно функциональной схеме рис. 1.5.

Задание 4. С разрешения преподавателя включить генератор и настроить на среднюю частоту рабочего диапазона (согласно инструкции).

Задание 5. Произвести, согласно инструкции, настройку измерительной линии на частоту генератора, закоротив линию в сечении подключения нагрузки металлической заглушкой.

Задание 6. Снять кривую распределения амплитуды электрического поля вдоль оси волновода в режиме стоячей волны. Построить график функции и определить *КБВ* или *КСВ*.

Для создания режима стоячей волны волновод закорачивается. Падающая волна отражается от короткозамкнутого конца и полное поле в волноводе представляет суперпозицию падающей и отраженной волн. При отсутствии потерь в волноводе с идеально проводящими стенками комплексные амплитуды напряженностей электрического поля падающей и отраженной волн равны соответственно:

$$E_Y^{\text{пад.}} = -iE_0 e^{i\gamma Z}, \quad (1.22)$$

$$E_Y^{\text{отр.}} = iE_0 e^{-i\gamma Z}, \quad (1.23)$$

где
$$E_0 = \frac{\omega \cdot \mu_a \cdot a}{\pi} \cdot H_{0z} \cdot \sin \frac{\pi \cdot X}{a}, \quad (1.24)$$

$$\gamma = \beta \sqrt{1 - (\lambda/2a)^2}. \quad (1.25)$$

Здесь $\beta = 2\pi/\lambda$ – волновое число свободного пространства; $\omega = 2\pi \cdot f$; H_{0z} – комплексная амплитуда продольной составляющей напряженности магнитного поля падающей волны в начале координат, а ось Z направлена, как показано на рис. 1.1.

Комплексная амплитуда напряженности полного электрического поля определяется выражением:

$$E_Y = -iE_0 e^{i\gamma Z} + iE_0 e^{-i\gamma Z} = 2E_0 \sin \gamma Z. \quad (1.26)$$

Отсюда следует, что напряженность электрического поля E изменяется вдоль оси Z по синусоидальному закону, а фаза зависит от координаты Z .

Узлы напряженности электрического поля находятся в точках, в которых

$$Z = \frac{s \cdot \pi}{\gamma} = \frac{\lambda_B \cdot s}{2\sqrt{1 - (\lambda/2a)^2}} = \frac{\lambda_B}{2} \cdot s. \quad (1.27)$$

Иными словами, узлы напряженности электрического поля находятся на расстояниях, кратных целому числу $\lambda_B/2$ от короткозамкнутого конца ($s = 1, 2, 3, \dots$).

Перемещая зонд измерительной линии через равные интервалы (в мм), снять кривую зависимости напряженности электрического поля E_Y от координаты Z . Построить график функции:

$$F_1(Z) = \frac{E_Y(Z)}{E_{Ymax}(Z)}. \quad (1.28)$$

Примечание. При построении графика функции $F_1(Z)$ необходимо учитывать нелинейность характеристики детектора измерительной линии. В силу этого:

$$E_Y(Z) \approx \sqrt{U}, \quad (1.29)$$

где $U = u(Z)$ – показание индикаторного прибора, соответствующее рассматриваемому значению координаты Z .

С целью повышения точности отсчета положения минимумов и максимумов следует пользоваться методом «вилки», который поясняется на рис. 1.6. Точки Z_1 и Z_2 выбираются справа и слева от точки минимума кривой распределения напряженности электрического поля волноводной линии.

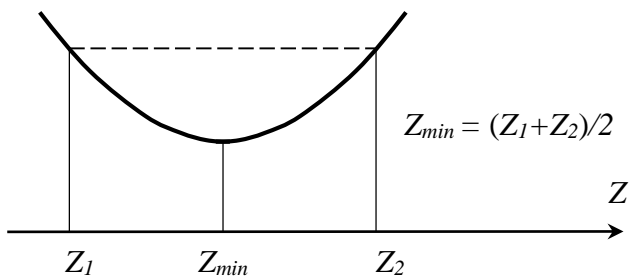


Рис. 1.6. Определение положения минимума методом «вилки»

Для измерения $K_{БВ}$ или $K_{СВ}$ необходимо записать показания U_{min} и U_{max} индикаторного прибора, подключенного к измерительной линии. При небольших отклонениях индикатора $K_{БВ}$ и $K_{СВ}$ могут быть подсчитаны по следующим формулам:

$$K_{БВ} = \sqrt{\frac{U_{min}}{U_{max}}}, \quad K_{СВ} = \sqrt{\frac{U_{max}}{U_{min}}}. \quad (1.30)$$

Задание 7. Измерить длину волны в волноводе λ_B .

Для измерения длины волны в волноводе волновод закорачивают. В волноводной линии устанавливается режим стоячих волн. Для определения λ_B достаточно измерить расстояние между узлами напряженности электрического поля. Зонд измерительной линии, используемой в данной лабораторной работе, может перемещаться вдоль волновода в пределах 80 мм. Чтобы измерить половину длины волны $\lambda_B/2$, в области перемещения зонда должна укладываться хотя бы одна длина волны λ_B . В противном случае один из узлов может оказаться в области перемещения зонда, а два других за ее пределами (рис. 1.7). В диапазоне частот, используемом в лабораторной работе, это условие выполняется не для всех частот. Поэтому измерение длины волны в лабораторной работе

осуществляется с помощью короткозамыкающего поршня, позволяющего изменять положение сечения, в котором создается короткое замыкание, в пределах 100 мм.



Рис. 1.7. Распределение поля вдоль волновода в области перемещения зонда

Если зонд измерительной линии находится в узле напряженности электрического поля (сечение A на рис. 1.8), это расстояние между зондом измерительной линии и сечением, в котором создано короткое замыкание, равно целому числу полу-волн.

При перемещении короткозамыкателя поршня будут перемещаться вдоль волновода и положения узлов электрического поля. При этом зонд измерительной линии снова окажется в узле электрического поля, когда короткозамыкающий поршень будет смещен на $\lambda_B / 2$ (см. рис. 1.8).

При измерении длины волны в волноводе подключить к концу волноводной линии в качестве нагрузки волноводную секцию с короткозамыкающим поршнем. Убедиться, что при перемещении поршня на расстояние ΔZ узлы электрической напряженности поля смещаются на то же расстояние. Затем короткозамыкающий поршень установить в положение «0». Зонд измерительной линии расположить в узле электрического поля. Вращая ручку короткозамыкателя, добиться, чтобы плоскость короткого замыкания была расположена в соседнем узле элек-

трического поля. По шкале короткозамыкателя определить расстояние между соседними узлами электрического поля. По полученным данным определить длину волны в волноводе λ_B .

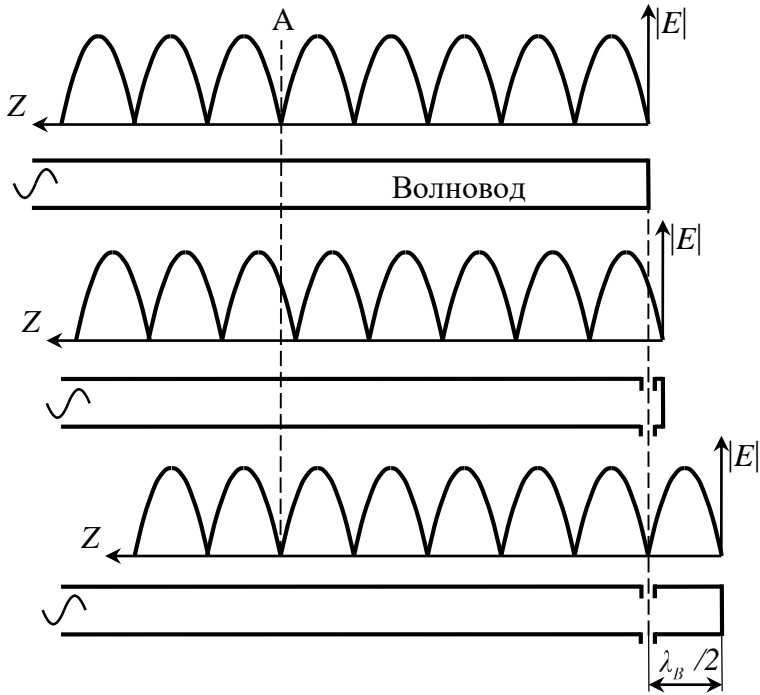


Рис. 1.8. Распределение поля вдоль волновода с короткозамыкающим поршнем

Задание 8. Исследовать зависимость длины волны в волноводе от частоты в диапазоне, заданном преподавателем, и рассчитать фазовую скорость V_ϕ и скорость распространения энергии V_Γ . Построить графики зависимости V_ϕ и V_Γ от частоты.

Настроить генератор на требуемую частоту. Установить короткозамыкатель в начальное положение (сечение «0»). Передвинуть зонд измерительной линии в пучность электрического поля

и настроить головку детекторной секции измерительной линии на частоту возбуждаемой в волноводе волны. Добиться настройки в резонанс с частотой сигнала так, чтобы показатели индикаторного прибора были близки к 100.

Определить длину волны в волноводе так, как описано в п. 7, и перейти к измерениям на частотах в интервале 9000...11900 МГц с шагом $\Delta f = 100$ МГц.

По полученным данным рассчитать длину волны в волноводе λ_B , фазовую скорость V_ϕ и скорость распространения энергии V_Γ .

Построить зависимости $V_\phi = V_\phi(f)$ и $V_\Gamma = V_\Gamma(f)$ в интервале частот 9000 МГц $< f < 11900$ МГц.

Задание 9. Произвести градуировку детектора измерительной линии и построить градуировочную кривую.

Оставив конец волновода закороченным, построить зависимость:

$$U = f(Z), \quad (1.31)$$

где U – отсчет по измерительному прибору, подключенному к измерительной линии; Z – расстояние от условного конца волноводной линии. За условный конец волновода принимается положение узла, ближайшего к выходному концу линии.

При определении градуировочной характеристики детектора можно исходить из того, что относительная напряженность электрического поля при стоячей волне в волноводе распределяется по синусоидальному закону и выражается соотношением:

$$E_{\text{отн.}} = \sin\beta \cdot Z = \sin \frac{2\pi}{\lambda} \cdot Z. \quad (1.32)$$

Вычисляя по формуле (1.31) для различных Z относительную напряженность поля и определяя по измеренному графику (1.31) соответствующие значения U , построить градуировочную кривую детектора измерительной линии:

$$U = f(E_{\text{отн.}}) . \quad (1.33)$$

Градуировочный график строится следующим образом: по горизонтальной оси откладываются, например, 10 значений напряженности электрического поля в относительных единицах (от 0,1 до 1), а по вертикальной оси – показание индикаторного прибора (рис. 1.9).

С помощью графика можно определить истинные значения напряженности поля, например, в максимумах (E_{max}) и минимумах (E_{min}), которые используются при расчете измеряемых значений $K_{\text{БВ}}$ и $K_{\text{СВ}}$.

Для удобства расчетов при построении градуировочной характеристики детектора можно воспользоваться табл. 1.3.

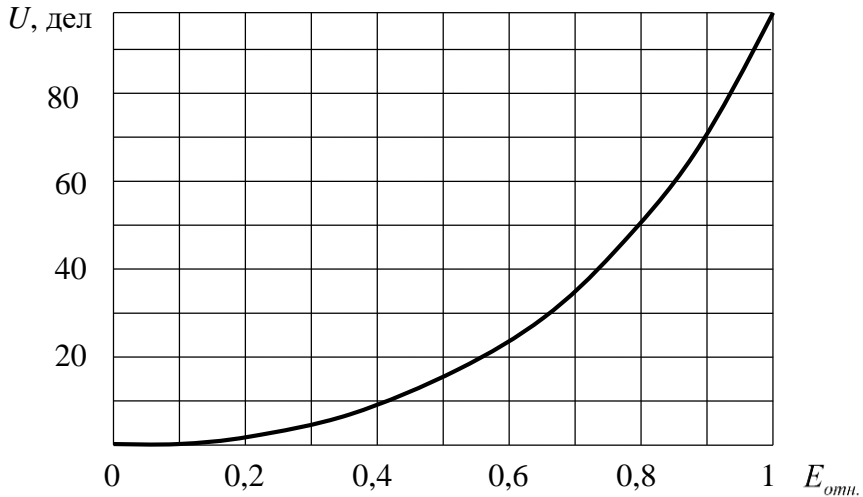


Рис. 1.9. Примерный вид градуировочной характеристики детектора

Таблица 1.3

| Фиксированные значения индикаторного прибора | Расстояние вдоль линии, измеряемое от условного конца | Напряженность электрического поля вдоль линии в относительных единицах |
|--|---|--|
| U (дел.) | Z (мм) | $E_{отн.}$ |
| . | . | . |
| . | . | . |
| . | . | . |

Задание 10. Исследовать распределение амплитуды напряженности электрического поля вдоль оси волновода и установить режим работы волноводной линии передачи в случае открытого конца волновода.

Снять волноводную секцию и исследовать по уже известной методике распределение напряженности электрического поля, используя при этом график градуировочной кривой детектора. Построить график. Измерить $K_{БВ}$, для чего записать показания U_{max} и U_{min} измерительного прибора и, используя график градуировочной кривой детектора, найти соответствующие значения E_{max} и E_{min} .

Задание 11. Исследовать распределение электрического поля вдоль волновода при использовании в качестве нагрузки эквивалента антенны (поглощающей нагрузки). Построить кривую распределения. Определить $K_{СВ}$ или $K_{БВ}$.

Задание 12. Исследовать распределение электрического поля вдоль волновода при использовании в качестве нагрузки волноводной линии рупорной антенны. Построить кривую распределения. Определить $K_{СВ}$ и $K_{БВ}$.

Примечание. При выполнении заданий 11 и 12 использовать методические указания, приведенные в п. 10.

1.4. СОДЕРЖАНИЕ ОТЧЕТА

1. Функциональная схема экспериментальной установки.
2. Результаты домашнего расчета.
3. Таблицы значений измеренных величин (параметров).
4. Построенные на основе проведенных измерений графики, характеризующие распределение электрического поля в продольном сечении волновода.
5. Графики зависимости фазовой V_ϕ и групповой V_Γ скоростей от частоты f .
6. Краткие выводы по работе.

1.5. КОНТРОЛЬНЫЕ ВОПРОСЫ

1. Какие типы волн могут существовать в прямоугольном волноводе? Какая разница между ними?
2. Что понимается под фазовой скоростью и скоростью переноса энергии по волноводу? Как их можно измерить экспериментально?
3. Как надо выбрать поперечные размеры прямоугольного волновода, чтобы в нем распространялся только один основной тип волны?
4. Что наблюдается в волноводе при работе его на волнах $\lambda > \lambda_{кр.}$ и $\lambda < \lambda_{кр.}$?
5. Какой смысл имеют индексы m и n в обозначениях E_{mn} и H_{mn} при описании полей в прямоугольном волноводе?
6. В каком диапазоне волн целесообразно применение волноводов?
7. Нарисовать структуру поля волны H_{10} в прямоугольном волноводе.
8. Какие существуют способы возбуждения волн различных типов?
9. Каково распределение токов по стенкам волновода для волны H_{10} ?

10. Отличаются ли значения основных электрических параметров волноводов от значений этих параметров в свободном пространстве?

11. Для чего производится градуировка характеристики детектора? Как снимается градуированная кривая?

12. Какие преимущества волноводных линий передачи перед открытыми и коаксиальными линиями?

13. Почему не излучает волноводная щель, в которой перемещается зонд измерительной линии?

14. Какой режим установится в волноводной линии передачи, если она короткозамкнута, разомкнута, нагружена рупорной антенной?

15. Как можно измерить $K_{БВ}$, $K_{СВ}$ и длину волны в волноводной линии?

1.6. КРАТКИЙ СЛОВАРЬ ТЕРМИНОВ ПО ВОЛНОВОДНЫМ ЛИНИЯМ ПЕРЕДАЧИ

Антéнный переключáтель – *Duplexer* – переключатель, служащий для автоматического переключения антенны с передачи на прием и обратно.

В радиолокационных станциях используются главным образом газоразрядные и ферритовые антенные переключатели.

Антéнно-волновóдная система (АВС) – *Antenna-waveguide system* – система, входящая в состав радиолокационных станций сантиметрового диапазона и обеспечивающая излучение и прием высокочастотной электромагнитной энергии, а также ее канализацию от передатчика к антенне и от антенны к приемнику.

Система АВС включает в себя антенну, волноводы, согласующие, управляющие и фильтрующие элементы.

Бегúщая волна́ – *Traveling wave* – электромагнитная волна определенного вида, распространяющаяся в линии передачи только в одном направлении и характеризующая перенос электромагнитной энергии вдоль линии. Фазовая скорость бегущей волны отлична от нуля.

Биметаллйческий волновóд – *Bi-metal waveguide* – металлический волновод с внутренним (зеркальным) покрытием из другого металла (как правило, серебра).

Вентйль – *Valve* – четырехполюсник, пропускающий волну в одном (прямом) направлении почти без отражения и без ослабления, но поглощающий волну, распространяющуюся в обратном направлении.

Вентили применяют для защиты генераторов СВЧ от изменения сопротивления нагрузки, для построения развязывающих цепей, а также в качестве элементов измерительных установок.

Волна высшего типа – *The highest type of wave* – электромагнитная волна, критическая частота которой выше критической частоты волны основного типа данной линии передачи.

Волна основного типа – *The wave of the basic type* – электромагнитная волна, имеющая наименьшую критическую частоту в данной линии передачи.

Волновод – *Waveguide* – канал, по которому может распространяться энергия разных видов волн: звуковых (звуковой канал), радио- (атмосферный волновод, радиоволновод), плазменных (плазменный волновод), световых (световод).

Применяемый в технике СВЧ волновод представляет собой металлическую трубу, по которой при определенных условиях могут распространяться электромагнитные волны.

Обычно в качестве волновода применяются медные или латунные трубы прямоугольного или кругового сечения с внутренним зеркальным покрытием из серебра. Характер электромагнитных волн в таком волноводе существенно отличается от характера «обычных» электромагнитных волн, распространяющихся в свободном пространстве.

Волноводная линия передачи – *Waveguide transmission line* – широкополосная линия направленной передачи электромагнитной энергии СВЧ колебаний, использующая волноводы – полые металлические трубы различных видов поперечного сечения и длины, внутри которых с малым затуханием распространяются электромагнитные волны определенного типа.

Волноводная мода – *The waveguide mode* – тип волны, возбуждаемой в металлическом волноводе и характеризующейся определенной структурой электромагнитного поля и частотой.

Волновóдная щелева́я антéнна – *The waveguide slot antenna* – разновидность щелевой антенны, представляющая собой чаще всего волновод прямоугольного сечения с прорезанными в его стенках щелями.

Различают резонансные и нерезонансные волноводные щелевые антенны.

Волновóдно-щелево́й мост – *Waveguide-slot bridge* – устройство из двух прямоугольных волноводов, связанных щелью в общей узкой стенке.

Служит для деления мощности в выходных плечах при определенном фазовом сдвиге. Обычно выходная мощность делится пополам, а фазовый сдвиг составляет 90° .

Волновóдный мост – *Wave bridge* – устройство для разветвления электромагнитной энергии в радиоволноводе.

Простейший волноводный мост представляет собой двойной волноводный тройник с диафрагмой или штырем в области разветвления для согласования тройника со стороны любого плеча. Применяются также волноводные мосты в виде свернутого в кольцо прямоугольного волновода соответствующей длины, моста со щелевыми (через узкую или широкую стенку волновода) связями и др.

Волновóдный резона́тор – *The waveguide resonator* – объемный резонатор в виде отрезка волновода, закрытого с торцов металлическими пластинами.

Волновóдный тракт – *Waveguide tract* – система радиоволноводов и вращающихся волноводных переходов.

Предназначен для передачи высокочастотной энергии от генератора к антенне и от антенны к приемнику.

Волновóдный фильтр – *Wave filter* – СВЧ-фильтр, который пропускает сигнал без отражения и без поглощения в требуемой полосе частот или длин волн относительно заданной средней длины волны.

Ослабление за пределами рабочей полосы должно быть более высоким и происходить без активных потерь в самом фильтре, т. е. за счет отражения волн.

Одним из вариантов волноводного фильтра является набор из нескольких резонансных зазоров или резонансных окон, включаемых в прямоугольный волновод на расстоянии в четверть длины волны. Волноводные фильтры, состоящие из нескольких резонансных элементов с четвертьволновыми связями, применяют для борьбы с паразитными излучениями мощных СВЧ-генераторов и усилителей.

Волноводные фильтры находят применение и в волноводных трактах, предназначенных для одновременной передачи сигналов на двух или нескольких разнесенных частотах, а также в широкополосных разрядниках защиты приемника, предназначенных для антенных переключателей.

Волновóе сопротивление дли́нной ли́нии – *The characteristic impedance of a long line* – сопротивление линии без потерь в бегущей электромагнитной волне, равное отношению мгновенных значений напряжения и тока (в фидерах) или поперечных составляющих электрического и магнитного полей (в радиоволноводах) в любом сечении линии при работе в режиме бегущей волны.

Высо́кочастóтный ослабитель – *High relievier* – устройство для уменьшения мощности ВЧ-сигнала, проходящего по волноводу или коаксиальному тракту для создания, например, развязки между СВЧ-генератором и нагрузкой с целью измерения большой мощности.

Групповая скорость радиоволн – *The group velocity of radio waves* – скорость переноса (распространения) энергии группы электромагнитных волн по линии передачи.

Двойной волноводный мост – *Double-Wave bridge* – прибор переменного тока для измерений электрических величин: сопротивлений, емкостей, индуктивностей и др.

Представляет собой измерительную мостовую цепь, принцип действия которой заключается в сравнении измеряемой величины с опорной мерой.

Детекторная головка – *The detector head* – отрезок волновода, коаксиальной или полосковой линии с включенным в него детектором, устройствами для согласования его с линией и подключения измерительного прибора постоянного тока.

Детекторная головка преобразует СВЧ-сигнал в сигнал более низкой частоты и используется для измерения и индикации мощности в относительных единицах. В волноводной головке детектор может включаться поперек волновода, образуя электрический зонд. В режиме непрерывной генерации измеряется среднее значение тока, выпрямленного детектором. При импульсном режиме работы применяется индикатор, который позволяет измерять пиковое значение тока.

В качестве индикатора часто используется осциллограф, позволяющий наблюдать форму огибающей генерируемого ВЧ-импульса и измерять его длительность.

Диафрагма – *Diaphragm* – тонкая металлическая перегородка в волноводе, частично перекрывающая его поперечное сечение, устанавливаемая перпендикулярно силовым линиям электрического поля или вдоль них и создающая соответственно емкостную или индуктивную проводимость с целью ослабления волн определенного типа.

Дисперсия электромагнитных волн – *The dispersion of electromagnetic waves* – зависимость фазовой скорости распространения электромагнитных волн в среде от их частоты или длины.

Выделяют нормальную дисперсию электромагнитных волн, когда фазовая скорость убывает с увеличением частоты, и аномальную дисперсию электромагнитных волн, когда фазовая скорость возрастает с увеличением частоты.

Дисперсия электромагнитных волн обусловлена соотношением их частоты с частотами собственных колебаний заряженных частиц среды.

Скорости распространения электромагнитных волн в какой-либо среде и в вакууме различны из-за присутствия в среде электрических зарядов. Под действием электрического поля электромагнитной волны электроны совершают вынужденные колебания. Их частоты совпадают с частотой приходящей волны, а амплитуда и фаза зависят от соотношения между частотой этой волны и собственными частотами колебаний электронов среды.

Дисперсия радиоволн существенно сказывается при их распространении в ионосфере и волноводах.

Диэлектрический волновод – *The dielectric waveguide* – радиоволновод в виде стержня (прямоугольного или круглого сечения), изготовленного из полиэтилена или полистирола с диэлектрической проницаемостью свыше 1.

Длина волн в волноводе – *The wavelength in the waveguide* – кратчайшее расстояние между двумя фронтами электромагнитной волны с разностью фаз в 2π рад.

В свободном пространстве и волноводах без диэлектрика (для волн типа T) длина волны $\lambda_0 = c/f$, где c – скорость света; f – частота электромагнитной волны. В волноводах с диэлектриком $\lambda_B = \lambda_0 / \sqrt{\varepsilon \cdot \mu}$, где ε и μ – диэлектрическая и магнитная

проницаемости соответственно. Для воздуха $\varepsilon = \mu \approx 1$.

Для волн типа E и H длина λ_B в волноводах:

$$\lambda_B = \frac{\lambda_0}{\sqrt{\varepsilon \cdot \mu} \sqrt{1 - \lambda_0^2 / (\varepsilon \cdot \mu \cdot \lambda_{кр.}^2)}},$$

где $\lambda_{кр.}$ – критическая длина волны соответствующего типа в волноводе.

Измерительная линия – *Test link* – установка, предназначенная для измерения коэффициента стоячей волны в волноводах, коаксиальной и полосковой линиях передачи СВЧ, а также для определения характера и величины сопротивления нагрузки.

Измерительная линия выполняется в виде отрезка волновода или жесткой коаксиальной линии (в зависимости от диапазона) с передвигаемым вдоль линии устройством для измерения напряжения в разных точках линии и приспособлениями на ее концах для включения измерительной линии в тракт между маломощным генератором (обычно клистроном) и нагрузкой.

Коаксиальный волновод – *The coaxial waveguide* – волновод в виде закрытой линии передачи с соосными внешним и внутренним проводниками.

Линия передачи сверхвысоких частот – *Microwave transmission line* – устройство, ограничивающее область распространения электромагнитных колебаний и направляющее поток электромагнитной СВЧ-энергии в заданном направлении, используемое для передачи сигналов от передающего устройства к приемному.

К линиям передачи сверхвысоких частот относятся ВЧ-фидеры, волноводы (радиоволноводы), полосковые линии.

Многомодовый волновод – *The multimode waveguide* – волновод, в котором при определенных условиях может существовать дискретный набор мод (волн), распространяющихся со своими фазовыми и групповыми скоростями.

В качестве многомодового волновода, например, в миллиметровом диапазоне волн, может быть использован волновод круглого сечения с волной типа H_{01} .

Направленный ответвитель – *Directional coupler* – высокочастотное многоплечевое устройство, включаемое в волноводную, коаксиальную или полосковую линию передачи, предназначенное для ответвления из линии небольшой части мощности, распространяющейся в ней лишь в определенном направлении. Ответвитель обеспечивает связь генераторов и передающих линий с измерительными приборами.

Волноводные направленные ответвители представляют собой сочленение двух волноводов, связанных электрически через элементы связи – отверстия в широких или узких стенках волноводов. Количество отверстий и их форма могут быть разнообразными.

Основные параметры направленного ответвителя – переходное затухание, направленность и коэффициент бегущей волны в основной линии передачи.

Под переходным затуханием понимают отношение

$$B = 10 \lg \frac{P_i}{P_{омв.}}$$

где P_i – мощность в основной линии передачи, $P_{омв.}$ – мощность, отводимая ответвителем.

Под направленностью понимают отношение

$$D = 10 \lg \frac{P_{омв.}}{P_{обр.}}$$

где $P_{обр.}$ – мощность волны, распространяющейся в направленном ответвителе в обратном направлении.

Поглощающий аттенюатор – *Absorbing attenuator* – аттенюатор, принцип действия которого базируется на явлении сильного затухания электромагнитных волн в материалах с большим коэффициентом поглощения.

Различают коаксиальные и волноводные поглощающие аттенюаторы.

Поляризатор – *Polarizer* – устройство, которое позволяет изменять угол и степень поляризации электромагнитных колебаний и используется для поляризации электромагнитных волн в заданном направлении.

В качестве поляризатора в технике СВЧ используют специальные конструкции волноводов и щелевые насадки.

Поперечная электромагнитная волна (в линии передачи) – *Transverse electromagnetic wave* – электромагнитная волна, векторы напряженности электрического и магнитного полей которой лежат в плоскости, перпендикулярной направлению ее распространения.

Пучность волн – *Wave antinodes* – точка пространства, в которой амплитуда волны максимальна.

Радиоволновод – *Radio waveguides* – (обычно, просто, *волновод*) передающая СВЧ-линия, представляющая собой полую металлическую трубу прямоугольного или круглого сечения или диэлектрический стержень, внутри которых вдоль их осей распространяются радиоволны.

Радиоволноводы применяются для canalization энергии радиоволн дециметрового, сантиметрового и миллиметрового

диапазонов. По радиоволноводу с заданными поперечными размерами могут распространяться радиоволны, длина которых не превышает критическую длину волны.

См. также *Волновод*.

Режим бегущей волны – *Traveling wave mode* – режим, при котором нагрузка линии полностью (без отражения) поглощает направляемую ей энергию электромагнитной волны.

Режим стоячей волны – *Standing wave mode* – режим, при котором нагрузка линии полностью отражает направляемую ей энергию электромагнитной волны.

Рёбристый волновод – *The ribbed waveguide* – волновод, в котором в отличие от обычного волновода прямоугольного сечения имеются один или два продольных выступа, располагаемых посередине широкой стенки волновода.

Стоячая волна – *Standing wave* – волна с пространственно неподвижными максимальными (в пучностях) и минимальными (в узлах) амплитудами, возникающая вследствие интерференции двух бегущих волн равной длины и амплитуды, распространяющихся во взаимно противоположных направлениях.

Стоячие волны возникают обычно при отражениях волн от преград и неоднородностей среды и наложении отраженной волны на прямую. В отличие от бегущей волны, переносящей энергию, в стоячей волне энергия не переносится, а переходит из одного вида в другой, например, в электромагнитной стоячей волне из электрической в магнитную.

Амплитуды стоячей волны изменяются вдоль линии от нулевых значений в узлах до максимальных значений в пучностях, при этом узлы и пучности не перемещаются вдоль линии и смещены относительно друг друга на расстояние, равное $\lambda/4$, где λ –

длина волны. Фаза стоячей волны может принимать лишь два значения и изменяется на обратную через каждые полволны вдоль линии (через полпериода во времени).

Узел напряжёния или тока – *Voltage or current node* – сечение линии, в котором амплитуда напряжения или тока минимальна.

Фазовая скорость – *Phase velocity* – скорость перемещения в пространстве (вдоль линии передачи) поверхностей одинаковой фазы электромагнитной волны: $V_\phi = \lambda/T = \lambda \cdot f = = 2\pi f / \beta = \omega / \beta$, где β – коэффициент фазы (изменения фазы колебаний на единицу длины линии).

При распространении волн в средах фазовая скорость зависит от электрических параметров среды и получается неодинаковой для волн различной частоты, что является причиной дисперсии (рассеяния) радиоволн.

При распространении волн в волноводах фазовая скорость вдоль оси волновода всегда больше скорости света и в зависимости от частоты может возрастать до бесконечности (в случае критической длины волны, когда нет распространения энергии вдоль оси волновода).

Циркулятор – *Circulator* – волноводное многоплечевое устройство (невзаимный многополюсник), обеспечивающее заданную последовательность передачи высокочастотной электромагнитной энергии между подключенными к его плечам линиям передачи, т. е. осуществляющее передачу этой энергии в одном направлении – от предыдущего плеча к последующему и так далее.

По принципу действия циркуляторы подразделяются на поляризационные, в которых осуществляется поворот плоскости поляризации волны в волноводе с намагниченным ферритовым стержнем (отсюда другое название – *ферритовые*, или,

реже, *магнитные* циркуляторы), и фазовые, в которых используются волноводно-щелевые мосты.

Циркуляторы применяются в радиолокационных станциях сантиметрового диапазона в качестве коммутирующих устройств, например для одновременной работы общей антенны на передачу и прием, а также в других устройствах.

Шлэйфный направленный ответвитель – *Stub directional coupler* – ответвитель, в котором два отрезка линии передачи соединены между собой двумя или бóльшим числом шлейфов, длина которых равна четверти длины волны в линии.

2. ЛАБОРАТОРНАЯ РАБОТА № 2

ИССЛЕДОВАНИЕ ВОЛНОВОДНЫХ ФЕРРИТОВЫХ ЦИРКУЛЯТОРОВ

Цель работы:

1. Изучение процессов, происходящих в намагниченных ферритах, помещенных в СВЧ электромагнитное поле.
2. Изучение принципов действия и конструкций практически используемых волноводных ферритовых циркуляторов.
3. Экспериментальное исследование основных технических характеристик ферритовых циркуляторов [28].

2.1. ДОМАШНЕЕ ЗАДАНИЕ

В процессе подготовки домашнего задания необходимо:

1. Ознакомиться по материалам нижеперечисленных источников с устройством, принципом работы и основными свойствами ферритовых волноводных циркуляторов: [3, с. 101-119; 11, с. 505-518; 14, с. 156-162; 20, с. 166-180; 21, с. 357-363, 373-375; 22, с. 147-152, 155-159].
2. Рассчитать угол поворота плоскости поляризации в соответствии с данными, приведенными в таблице.

| № п/п | f , МГц | l , см | μ_+/μ_0 | μ_-/μ_0 | $\varepsilon/\varepsilon_0$ |
|-------|-----------|----------|---------------|---------------|-----------------------------|
| 1 | 2 | 3 | 4 | 5 | 6 |
| 1 | 10000 | 5 | 0,95 | 0,80 | 7,2 |
| 2 | 11000 | 6 | 0,94 | 0,81 | 7,3 |
| 3 | 8500 | 7 | 0,93 | 0,82 | 7,4 |
| 4 | 8600 | 8 | 0,92 | 0,83 | 7,5 |
| 5 | 10200 | 9 | 0,91 | 0,84 | 7,6 |
| 6 | 3000 | 10 | 0,90 | 0,80 | 7,7 |

Окончание таблицы

| 1 | 2 | 3 | 4 | 5 | 6 |
|----|-------|----|------|------|------|
| 7 | 3400 | 5 | 0,89 | 0,81 | 7,8 |
| 8 | 8100 | 6 | 0,88 | 1,00 | 10,0 |
| 9 | 7300 | 7 | 0,87 | 0,98 | 10,2 |
| 10 | 5200 | 8 | 0,86 | 0,96 | 10,4 |
| 11 | 6100 | 9 | 0,85 | 0,94 | 10,6 |
| 12 | 8300 | 10 | 0,84 | 0,92 | 10,8 |
| 13 | 9340 | 5 | 0,83 | 1,00 | 11,0 |
| 14 | 7600 | 6 | 0,82 | 0,98 | 13,0 |
| 15 | 4700 | 7 | 0,81 | 0,96 | 13,2 |
| 16 | 5500 | 8 | 0,80 | 0,94 | 13,4 |
| 17 | 11300 | 9 | 0,79 | 0,92 | 13,6 |
| 18 | 10500 | 10 | 0,78 | 1,00 | 13,8 |
| 19 | 17500 | 5 | 0,77 | 0,98 | 14,0 |
| 20 | 13200 | 6 | 0,76 | 0,96 | 9,0 |
| 21 | 6900 | 7 | 0,75 | 0,94 | 9,2 |
| 22 | 21100 | 8 | 0,74 | 0,92 | 9,4 |
| 23 | 16000 | 9 | 0,73 | 1,00 | 9,6 |
| 24 | 15000 | 10 | 0,72 | 0,98 | 9,8 |
| 25 | 14000 | 5 | 0,71 | 0,96 | 10,0 |
| 26 | 13000 | 6 | 0,70 | 0,94 | 10,2 |
| 27 | 12000 | 7 | 0,69 | 0,92 | 10,4 |
| 28 | 11000 | 8 | 0,68 | 1,00 | 10,6 |

3. Составить программу исследования ферритовых волноводных циркуляторов, определив состав испытуемых приборов и исследуемых характеристик.

4. Составить структурные схемы предполагаемых измерений. Продумать состав аппаратуры, необходимой для выполнения запланированных измерений.

Для успешного выполнения домашнего задания следует изучить краткие сведения из теории ферритовых циркуляторов и основные термины, изложенные в приложении данного издания к этой работе.

2.2. ТЕОРЕТИЧЕСКИЕ СВЕДЕНИЯ

2.2.1. Применение и общий принцип работы ферритовых волноводных устройств

В настоящее время разработано большое число ферритовых устройств СВЧ, имеющих различное назначение, различные эксплуатационные характеристики и конструктивное исполнение. С помощью ферритов, находящихся в постоянном подмагничивающем поле, удается получить волноводные системы, не удовлетворяющие теореме взаимности, т. е. обладающие различными свойствами при прохождении электромагнитных волн в противоположных направлениях. В лабораторной работе исследуются волноводные ферритовые циркуляторы, работающие при постоянном подмагничивающем поле.

Циркулятор – это устройство, имеющее, как правило, четыре входа (плеча), в котором распространение электромагнитной волны происходит в строго определенном направлении, зависящем от ориентации внешнего постоянного подмагничивающего поля. На условной схеме циркулятора (рис. 2.1а) стрелкой указывается направление передачи энергии. Возможны циркуляторы и с другим числом входов (*Y*-циркуляторы), условное обозначение которых дано на рис. 2.1б. Стрелка означает, что энергия, поданная на вход 1, проходит через циркулятор только на выход 2. Энергия, поданная на вход 2, проходит только на выход 3 и так далее. Направлением передачи энергии можно управлять, меняя направление постоянного подмагничивающего поля, и циркулятор в этом случае работает как бесконтактный высокочастотный коммутатор.

Циркуляторы, являющиеся более сложными и многоцелевыми устройствами, часто используются в радиолокационных станциях в качестве антенных коммутаторов (рис. 2.1в, г). Энергия от передатчика, подключенного к плечу 1, распространяется к антенне, включенной в плечо 2. При этом в плечо 3 просачивается лишь незначительная часть энергии. Сигнал, принятый

антенной, направляется в плечо 3, к которому подключен приемник, и не попадает в плечо 1. В плечо 4 четырехплечного циркулятора включается поглощающая нагрузка.

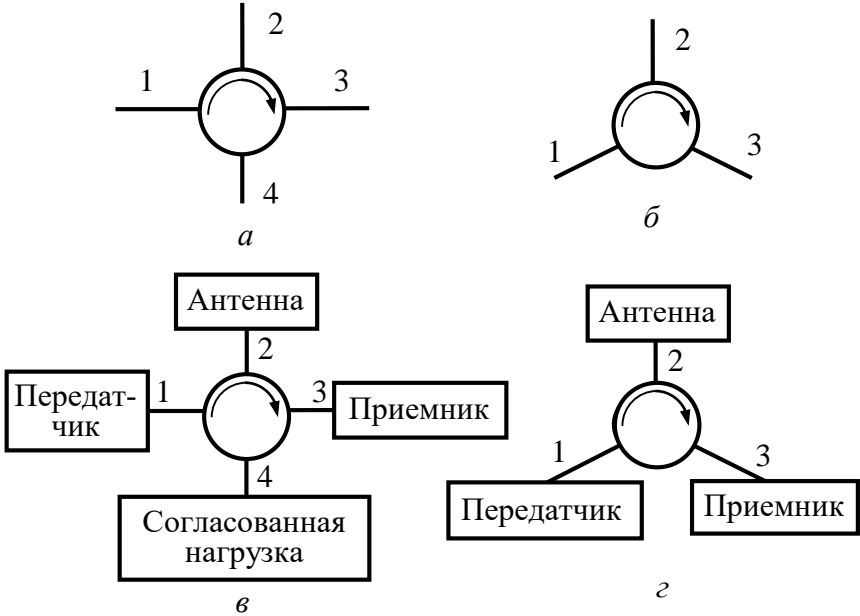


Рис. 2.1. Условные обозначения волноводных ферритовых устройств: а) X-циркулятор; б) Y-циркулятор; в и г) примеры использования (антенные коммутаторы)

Нетрудно видеть, что любой циркулятор может быть использован в качестве вентиля, представляющего собой устройство, которое пропускает волну в одном направлении без существенного затухания и почти полностью поглощает волну, движущуюся в противоположном направлении. Для этого достаточно включить в плечо 3 циркулятора согласованную нагрузку, которая будет поглощать электромагнитную энергию, отраженную от нагрузки на выходе циркулятора (плечо 2). Такое использование циркулятора находит в настоящее время все более широкое применение в связи с разработкой Y- и T-образных циркуляторов.

Габаритные размеры и вес циркуляторов этого типа даже с учетом нагрузки оказываются зачастую меньше, чем у выпускаемых промышленностью вентиляей, что имеет решающее значение для целого ряда применений. Ферритовые вентили используются для развязки между генератором и нагрузкой и для согласования антенны с питающим фидером.

2.2.2. Свойства намагниченных СВЧ ферритов

Ряд свойств намагниченных ферритов изучались в курсе «Электродинамика и распространение радиоволн». Поэтому ограничимся рассмотрением процессов, происходящих в намагниченном феррите.

Важнейшие свойства ферритов, позволяющие использовать их в СВЧ диапазоне для создания вентиляей, циркуляторов и других устройств, связаны с гироскопическими свойствами магнитных моментов электронов. Согласно классической теории ферромагнетизма при движении электрона вокруг ядра атома создается орбитальный магнитный момент за счет движения электрона по орбите и спиновый момент за счет вращения электрона вокруг собственной оси. Большинство теоретических работ и ряд классически поставленных опытов доказали, что в природе ферромагнетизма решающую роль играют спиновые моменты, а не орбитальные, которыми можно пренебречь, так как они всегда направлены хаотически. У большинства элементов спиновые моменты на всех внутренних электронных оболочках взаимно компенсируются. Исключение составляют ферромагнетики, у которых на одной из внутренних орбит такой компенсации нет. Эти электроны с некомпенсированными спинами и обуславливают явление ферромагнетизма.

Известно, что ферромагнитные материалы состоят из большого числа областей самопроизвольной намагниченности – доменов. Каждый домен содержит весьма большое число атомов. В пределах домена магнитные моменты атомов ориентированы параллельно друг другу, так что даже в отсутствие

внешнего магнитного поля домены намагничены до насыщения. При внесении ферромагнетика в магнитное поле отдельные домены ориентируются в направлении, близком к направлению внешнего поля. Все эти явления очень сложны для анализа, однако качественную картину явлений в феррите можно получить, рассматривая поведение одного электрона. Вследствие наличия спина в электроне, который грубо можно представить себе как вращение электрона вокруг собственной оси, у электрона имеется собственный механический момент, как у всякого вращающегося тела, а также собственный магнитный момент, появление которого можно объяснить, рассматривая вращающийся электрон как элементарный виток с током. Таким образом, электрон обладает, с одной стороны, свойствами гироскопа, а с другой, свойствами элементарного магнита.

Представим, что электрон помещен в постоянное магнитное поле. Поскольку электрон обладает свойствами элементарного магнита, в магнитном поле на него действует пара сил, стремящихся повернуть ось электрона так, чтобы она стала параллельной силовым линиям магнитного поля (рис. 2.2а). Однако вследствие гироскопического эффекта электрон вместо того, чтобы ориентироваться вдоль линий постоянного подмагничивающего поля \overline{H}_0 , начинает прецессировать (вращаться) вокруг направления поля \overline{H}_0 , причем конец вектора магнитного момента электрона \overline{M} описывает окружность (рис. 2.2б).

Круговая частота прецессии определяется формулой $\omega_0 = |\gamma| \cdot \overline{H}_0$, где γ – гиромагнитное (магнитомеханическое) отношение электрона (отношение магнитного момента электрона к его механическому моменту). Следует помнить важную особенность рассматриваемого свободного прецессионного движения: конец вектора \overline{M} вращается всегда по часовой стрелке, если смотреть вдоль вектора \overline{H}_0 внешнего поля. Изменение направления внешнего магнитного поля сопровождается изменением направления свободной (без потерь) прецессии.

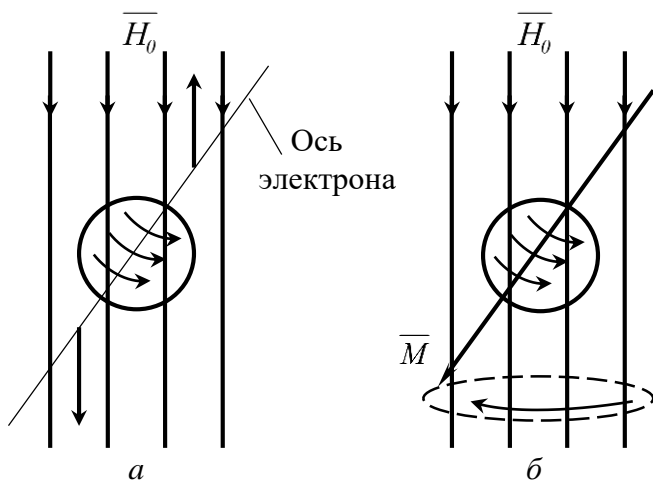


Рис. 2.2. Электрон в постоянном магнитном поле:
 а) силы, действующие на электрон; б) прецессия электрона

В реальных ферритах всегда имеют место потери, обусловленные взаимодействием прецессирующих электронов с окружающими их электронами. Основную долю потерь составляют магнитные потери в феррите как следствие ферромагнитного резонансного поглощения (рис. 2.3). При конструировании ферритовых устройств (за исключением резонансных вентилях) выбирается область работы до или после резонанса. Тем не менее, потери на «хвосте» резонансной кривой составляют заметную величину и в основном определяют потери в ферритовом устройстве. Наличие потерь приводит к тому, что свободная прецессия становится затухающей – конец вектора \overline{M} двигается по сходящейся спирали. Время затухания прецессии составляет примерно 0,01 мкс, после чего ось электрона ориентируется в направлении силовых линий постоянного магнитного поля.

Если, кроме постоянного подмагничивающего поля \overline{H}_0 , на электрон действует линейно-поляризованное высокочастот-

ное поле \vec{h} с частотой ω , направленное перпендикулярно \vec{H}_0 (рис. 2.4), то прецессия электрона будет незатухающей. В установившемся режиме прецессия происходит с частотой ω и конец вектора магнитного момента \vec{M} будет перемещаться по эллипсу, лежащему в плоскости, перпендикулярной направлению подмагничивающего поля.

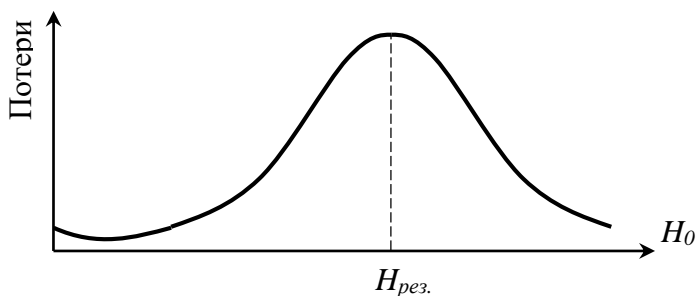


Рис. 2.3. Зависимость потерь в феррите от подмагничивающего поля

Если в ферритовой среде распространяется высокочастотная линейно-поляризованная волна \vec{h} , перпендикулярная к направлению постоянного поля, то эту волну можно представить в виде суперпозиции двух волн, поляризованных по кругу с противоположными направлениями вращения (рис. 2.5a). Назовем правовращающейся волной ту, у которой вектор \vec{h}_+ вращается по часовой стрелке, если смотреть по направлению линий подмагничивающего магнитного поля. У левовращающейся волны вектор \vec{h}_- вращается против часовой стрелки. При этом оказывается, что волна \vec{h}_+ , направление вращения которой совпадает с направлением прецессии, поддерживает прецессию, не давая ей затухнуть. На это затрачивается энергия этой волны, т. е. СВЧ поле отдает ферриту большую энергию.

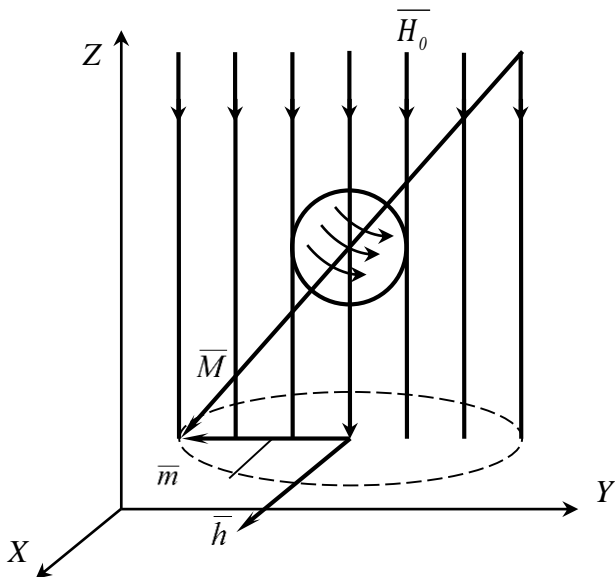


Рис. 2.4. Совместное воздействие на электрон подмагничивающего \overline{H}_0 и высокочастотного \overline{h} полей (\overline{m} – вектор намагниченности)

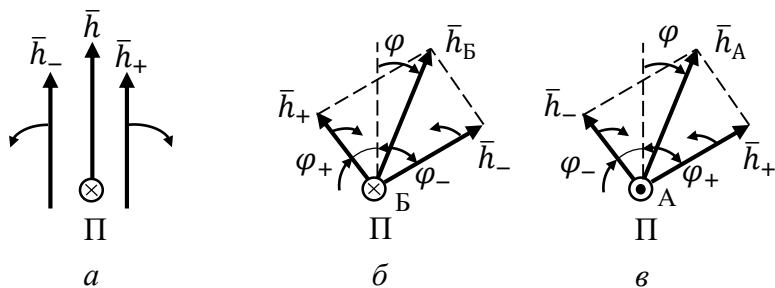


Рис. 2.5. К объяснению эффекта Фарадея: а) представление линейно-поляризованной волны в виде двух волн с вращающейся поляризацией; б, в) поворот плоскости поляризации результирующего вектора напряженности магнитного поля \overline{h} линейно-поляризованной волны при ее перемещении из точки А в точку Б и наоборот;

Π – вектор Пойнтинга

Взаимодействие СВЧ поля с ферритом в этом случае характеризуется относительной магнитной проницаемостью μ_+ (рис. 2.6). Переходящая к ферриту энергия высокочастотного электромагнитного поля передается электронами веществу при тепловых столкновениях и, таким образом, расходуется на нагревание феррита. Поэтому правополяризованная волна сильно поглощается. Коэффициент поглощения β_+ и проницаемость μ_+ зависят как от величины постоянного магнитного поля H_0 , так и от частоты ω . При определенном значении подмагничивающего поля $H_{0рез.}$ будет наблюдаться резкое изменение магнитной проницаемости μ_+ . При этом значении $H_{0рез.}$ собственная частота прецессии ω_0 феррита совпадает с частотой вынужденных колебаний ω . Это явление носит название *ферромагнитного резонанса*. В области ферромагнитного резонанса потери в феррите максимальны [21].

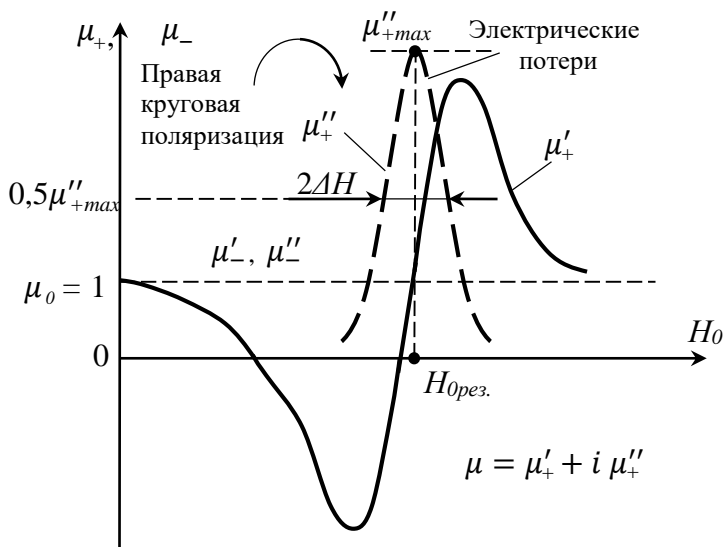


Рис. 2.6. Зависимость относительной магнитной проницаемости μ_+ для правополяризованной волны от подмагничивающего поля H_0

В случае левополяризованной волны h_- , направление вращения которой противоположно направлению прецессии, такого явления не происходит: в одну часть периода электрон получает энергию от волны, а в другую – отдает ее. Взаимодействие между высокочастотным полем и ферритом в этом случае характеризуется магнитной проницаемостью μ_- (рис. 2.7).

Поскольку для левовращающейся и правовращающейся волн магнитные проницаемости различны, различными будут и коэффициенты фазы:

$$\beta_+ = \omega\sqrt{\varepsilon \cdot \mu_+}, \quad \beta_- = \omega\sqrt{\varepsilon \cdot \mu_-}. \quad (2.1)$$

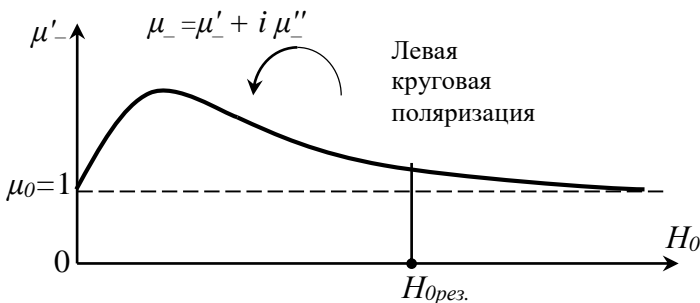


Рис. 2.7. Зависимость магнитной проницаемости μ_- для левополяризованной волны от подмагничивающего поля H_0

Как следует из рис. 2.6 и 2.7 и формул (2.1), в дорезонансной области $\beta_+ < \beta_-$, следовательно, эти волны имеют разное запаздывание на одном и том же расстоянии. Если в некоторой точке имеет место направление векторов, изображенное на рис. 2.5а, то на расстоянии, соответствующем длине волны, будет иметь место картина, изображенная на рис. 2.5 б, в. Плоскость поляризации результирующего вектора повернется на угол:

$$\varphi = \frac{1}{2}(\beta_- - \beta_+) \cdot l, \quad (2.2)$$

где l – длина пути волны в ферритовой среде.

Здесь важно подчеркнуть, что для наблюдателя, смотрящего по направлению движения волны, вращение плоскости поляризации происходит по часовой стрелке, если волна распространяется по направлению силовых линий подмагничивающего поля, и против часовой стрелки, если волна распространяется против направления силовых линий подмагничивающего поля. Иными словами, направление вращения плоскости поляризации не зависит от направления распространения волны, если наблюдатель смотрит неизменно по направлению подмагничивающего поля (или против него). Эффект вращения плоскости поляризации носит название *эффекта Фарадея*. Он широко используется в ферритовых устройствах СВЧ.

Все рассмотренное выше относится к распространению плоской линейно-поляризованной волны в неограниченной ферритовой среде. В устройствах, применяемых на практике, ферриты помещают в волноводы. В частности, для использования эффекта Фарадея ферритовый стержень располагают вдоль оси круглого волновода с волной H_{11} . При этом продольное подмагничивающее поле создается соленоидом, ось которого совпадает с осью волновода. Всегда желательно получить наибольший угол вращения плоскости поляризации при минимальных отражениях от ферритового стержня, минимальных потерях, наименьших габаритах и весе устройства.

На рис. 2.8 показана зависимость угла поворота плоскости поляризации φ от относительного диаметра ферритового стержня. Практически используется только начальный участок кривой. Увеличение диаметра стержня увеличивает потери и вследствие большой диэлектрической проницаемости феррита увеличивается эквивалентный диаметр волновода, что создает условия для возникновения высших типов волн.

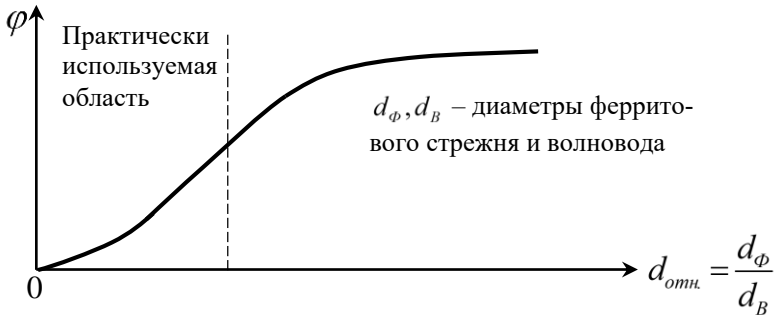


Рис. 2.8. Зависимость угла поворота плоскости поляризации на единицу длины ферритового стержня от его относительного диаметра

Влияние длины ферритового стержня на величину угла поворота плоскости поляризации видно из формулы (2.2), откуда следует, что угол φ прямо пропорционален длине l феррита. Однако увеличение длины ферритового стержня приводит к увеличению соленоида, что, в свою очередь, делает все устройство громоздким. Кроме того, при большой длине ферритового стержня сужается полоса пропускаемых частот вследствие того, что два источника отражения – концы ферритового стержня – оказываются сильно разнесенными. Для уменьшения отражения от концов ферритового стержня эти концы выполняются в виде достаточно длинных конусов.

2.2.3. Циркулятор на эффекте Фарадея

Конструкция циркулятора, построенного на использовании эффекта Фарадея, показана на рис. 2.9 [21].

Циркулятор содержит прямоугольные волноводы 1, 2, 3, 4 и круглый волновод 5, который соединяется с волноводами 1 и 2 плавными переходами. Внутри волновода 5 находится ферритовый стержень 6 и опора 7 из пенополистирола для закрепле-

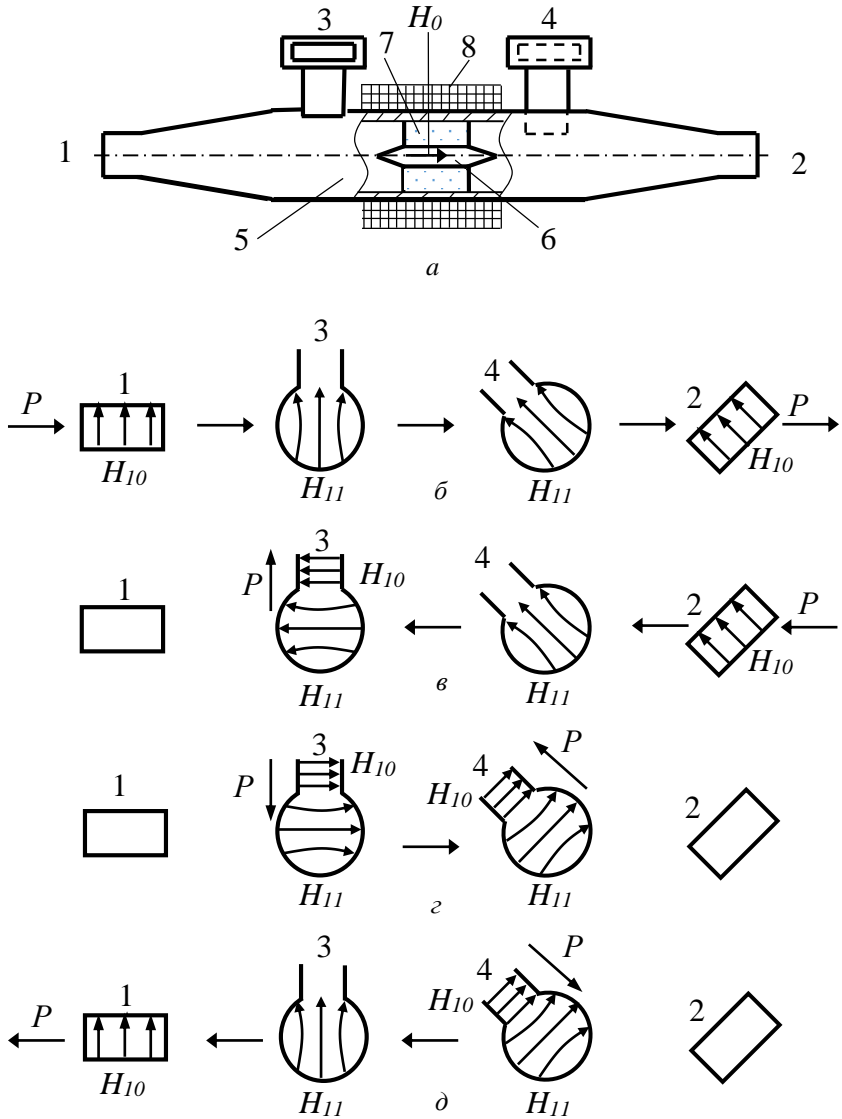


Рис. 2.9. Поляризационный циркулятор на основе эффекта Фарадея (а) и прохождение в нем электромагнитных волн (б...д) (стрелками указано направление движения волны)

ния стержня. Так как диэлектрическая проницаемость феррита велика и возможно сильное отражение, то концы стержня сточены на конус. Обмотка 8 соленоида создает постоянное магнитное поле H_0 вдоль оси волновода 5. Каждый последующий из четырех волноводов 1, 2, 3, 4 повернут относительно предыдущего на угол 45° . Поле намагничивания феррита выбрано таким, что плоскость поляризации поворачивается на 45° каждый раз, когда волна проходит вдоль ферритового стержня. Волна на выходе появляется только в волноводе, который не является запрещенным для этой волны.

Рассмотрим, как распространяются волны в циркуляторе при питании его с различных входов. Если сигнал подан на вход 1, то в различных сечениях циркулятора имеет место картина полей, изображенная на рис. 2.9б. Волна в этом случае свободно проходит на выход 2. Отрезки волноводов 3 и 4 при этом не возбуждаются – входы этих отрезков с точки зрения структуры поля круглого волновода аналогичны продольным щелям в центре широкой стенки прямоугольного волновода с волной H_{10} , которые, как известно, не возбуждаются.

В том случае, когда сигнал подается на вход 2, имеет место картина полей, изображенная на рис. 2.9в. Здесь окно, через которое осуществляется связь отрезка прямоугольного волновода 3 с круглым волноводом, аналогично продольной щели, прорезанной в центре узкой стенки прямоугольного волновода, и поэтому возбуждается весьма интенсивно. Таким образом сигнал со входа 2 попадает только на выход 3. Аналогично можно проследить процесс при питании циркулятора со входа 3 (рис. 2.9г) и входа 4 (рис. 2.9д).

Описанный циркулятор осуществляет передачу 1-2-3-4-1 в том случае, когда все входы хорошо согласованы с круглым волноводом. Входы 1 и 2 хорошо согласованы с круглым волноводом плавными переходами, чего нельзя сказать о входах 3 и 4. Это может привести к появлению отраженной волны. Так, если сигнал подан на вход 2, то основная часть энергии попадает на вход 3. Энергия, отразившаяся от входа 3, попадает на вход 4, а то, что

отразилось от входа 4 – на вход 1. Это является недостатком описанного циркулятора.

Если изменить направление тока в соленоиде, то поворот плоскости поляризации происходит в другую сторону и передача энергии будет производиться в ином порядке: со входа 1 на вход 4; с 4 – на 3; с 3 – на 2; со 2 – на 1.

2.2.4. Y-циркулятор

Y-циркулятор выполняется на основе трехплечевого симметричного H -плоскостного волноводного соединения (H -трояника), у которого плечи расположены под углами 120° друг к другу. Схема прибора изображена на рис. 2.10.

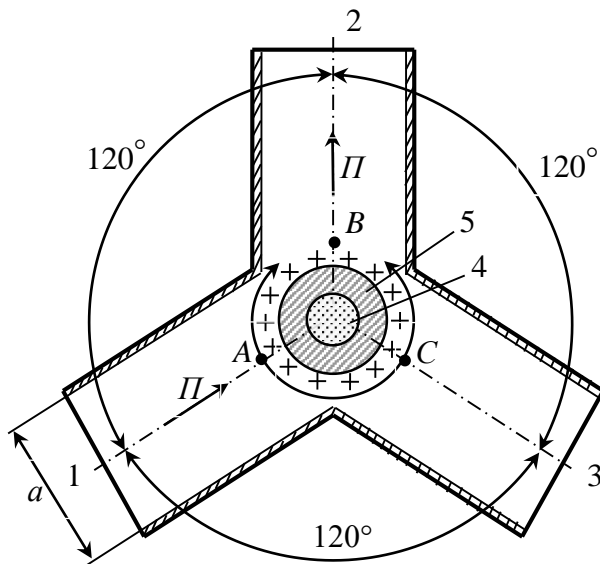


Рис. 2.10. Схема Y-циркулятора: 1, 2, 3 – выходы (плечи) циркулятора; 4 – ферритовый элемент; 5 – диэлектрическая оболочка; +++ – постоянное магнитное поле H_0

В центре тройника располагается ферритовый элемент цилиндрической или сферической формы, заключаемый обычно в диэлектрическую оболочку. Образец феррита подмагничивается постоянным поперечным магнитным полем H_0 определенной величины и направления и создаваемое, как правило, постоянным магнитом. Если размеры ферритового элемента и напряженность магнитного поля подобраны правильно, то энергия из плеча 1 поступает в плечо 2, из плеча 2 в плечо 3, а из плеча 3 в плечо 1 (цикл 1-2-3-1). Если изменить направление внешнего магнитного поля, то энергия (при возбуждении соответствующего плеча) будет совершать обратный цикл 1-3-2-1.

Предположим, что в плече 1 возбуждена электромагнитная волна, бегущая по направлению к ферритовому цилиндру, у которой вектор напряженности электрического поля параллелен оси этого цилиндра. Исследования показывают, что при определенном диаметре ферритового цилиндра, зависящем от диэлектрической и магнитной проницаемостей феррита, на поверхности данного цилиндра образуется стоячая волна электрического поля, структура которой при отсутствии внешнего магнитного поля показана на рис. 2.11а.

Знаки + и – на рис. 2.11 обозначают фазу электрического поля. Пространственное расположение нулей и максимумов электрического поля зависит от напряженности H_0 внешнего магнитного поля, прилагаемого вдоль оси ферритового образца. По мере увеличения напряженности намагничивающего поля нули и максимумы, показанные на рис. 2.11, поворачиваются вокруг оси цилиндра по или против часовой стрелки в зависимости от направления постоянного магнитного поля.

Если структура электрического поля на поверхности ферритового цилиндра при определенном намагничивающем поле имеет вид, показанный на рис. 2.11б, то плечо 3 возбуждается одновременно двумя волнами, находящимися в противоположной фазе. Так как размеры волновода прямоугольного сечения в плече 3 допускают распространение только волны типа H_{10} , появление которой при таком возбуждении невозможно, то энергия на

выходе плеча 3 равна нулю. В то же время в плече 2 возбуждается колебание типа H_{10} и вся энергия из плеча 1 поступает в плечо 2. При изменении направления внешнего магнитного поля на противоположное структура электрического поля повернется на 120° против часовой стрелки, и энергия из плеча 1 появится на выходе плеча 3.

Если частота отличается от частоты настройки, то минимумы стоячей волны смещаются в ту или другую сторону на некоторый, зависящий от степени расстройки угол $\Delta\varphi$ от положения, показанного на рис. 2.11. В плече 3 возбуждается энергия, и развязка между плечами 2 и 3 ухудшается.

Примечание. Развязка определяется величиной $10\lg P_2/P_3$, где P_2 – мощность в плече 2, а P_3 – мощность в плече 3.

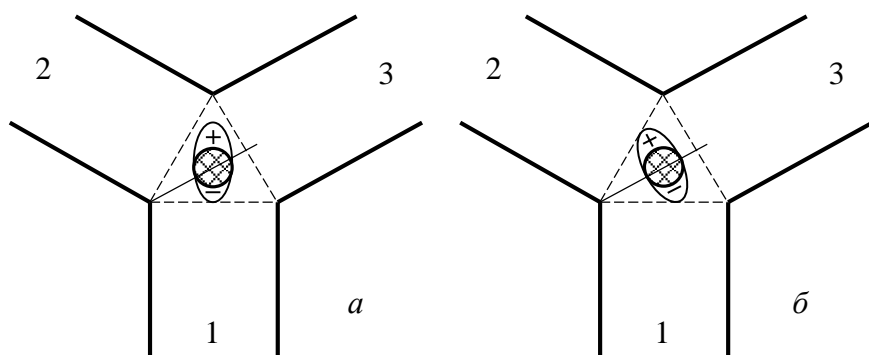


Рис. 2.11. Положение фазы электрического поля на поверхности ферритового цилиндра Y -циркулятора при отсутствии (а) и наличии (б) внешнего магнитного поля

Скорость изменения величины $\Delta\varphi$ от частоты определяет диапазонные свойства Y -циркулятора. Расчет и экспериментальное исследование показывают, что при малых диэлектрических проницаемостях феррита характеристики Y -циркулятора слабее зависят от частоты. Достаточно широкополосный Y -циркулятор можно получить, используя ферритовый цилиндр, на который одевается диэлектрическая втулка из полистирола ($\epsilon = 2,5$).

Наличие такой втулки уменьшает концентрацию энергии в феррите, что эквивалентно уменьшению его диэлектрической проницаемости.

2.2.5. Основные характеристики ферритовых циркуляторов

Свойства ферритовых СВЧ-устройств описываются рядом электромагнитных параметров и эксплуатационных характеристик. Качество вентиля, например, характеризуется прямыми и обратными потерями. Качество циркулятора характеризуется развязкой между каналами, вносимыми прямыми потерями, вызывающими ослабление сигнала при его прохождении в прямом направлении, и отражением, создаваемым самим прибором, как неоднородностью в волноводном тракте.

Вносимые потери в прямом направлении в большей своей части являются диссипативными (рассеянными). Причиной этому являются поглощение мощности в ферритовом образце, диэлектрических деталях и потери в волноводной линии передачи. При правильном выборе размеров сечения волновода и вследствие малости потерь в его стенках (порядка 0,05...0,1 дБ/м), доля потерь в волноводе, вносимая в общие потери, на один-два порядка меньше потерь в ферритовых и диэлектрических материалах. Величина диэлектрических потерь большинства ферритовых СВЧ-устройств колеблется в пределах (0,05...0,2 дБ). Основную долю потерь составляют магнитные потери в феррите как следствие феррорезонансного поглощения.

К потерям в ферритовых циркуляторах добавляются еще дополнительные потери за счет просачивания части энергии электромагнитной волны в каналы (плечи) циркулятора, которые в идеальном случае должны быть полностью изолированы от входного канала. В связи с этим для циркулятора важным параметром, аналогичным обратному затуханию вентиля, является степень изоляции каналов при распространении СВЧ энергии в направ-

лении, обратном циркуляции. Этот параметр обычно называется *развязкой*. Термин «развязка» часто употребляется также, когда имеют в виду обратное затухание вентиляей.

Важным параметром является коэффициент стоячей волны по напряжению ($K_{СВ}$), характеризующий величину мощности, отраженной от ферритового устройства. Наличие в волноводной или другой линии передачи ферритовых или диэлектрических деталей всегда приводит к возникновению отражений в силу различия сопротивлений на границе перехода от пустотелого волновода к частично заполненному ферритом или диэлектриком. Для обеспечения заданной величины $K_{СВ}$ при разработке и изготовлении ферритовых устройств СВЧ используют методы широкополосного согласования. Для этого ферритовые и диэлектрические детали выполняют со скосом, обеспечивающим плавный переход от пустотелого волновода к частично заполненному, а также применяют специальные диэлектрические втулки, выполняющие роль диэлектрического согласующего трансформатора. Дополнительное рассогласование может дать смещение волноводов относительно друг друга в местах соединения. Поэтому при измерении параметров ферритовых устройств СВЧ следует тщательно проводить стыковку всех элементов.

2.3. ЛАБОРАТОРНОЕ ЗАДАНИЕ И МЕТОДИЧЕСКИЕ УКАЗАНИЯ ПО ЕГО ВЫПОЛНЕНИЮ

Функциональная схема лабораторной установки для исследования основных характеристик волноводных ферритовых циркуляторов представлена на рис. 2.12. Она включает в себя: клистронный генератор, вентиль, осуществляющий развязку генератора с остальными элементами установки, измерительную линию, исследуемый ферритовый прибор, детекторную секцию, согласованные нагрузки, измерительный усилитель (типа 28-ИМ) или индикаторный прибор.

В том случае, когда испытываются ферритовые приборы с продольным подмагничиванием феррита, создаваемым соленоидом с постоянным током, питание соленоида осуществляется от блока питания, а ток контролируется с помощью миллиамперметра (подключение приборов на схеме рис. 2.12 показано пунктирной линией). Блок питания волноводных ферритовых устройств, используемый в лабораторной работе, обеспечивает протекание через обмотку соленоида постоянного тока величины 100 мА. Этот ток создает постоянное подмагничивающее поле такой величины, которое обеспечивает поворот плоскости поляризации в феррите на угол 45° . В работе предусмотрена возможность изменения направления подмагничивающего поля путем простого переключения положений тумблера на блоке питания ферритового циркулятора.

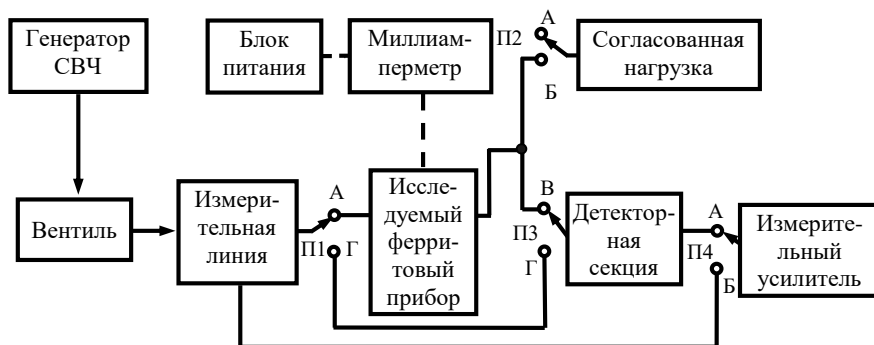


Рис. 2.12. Функциональная схема лабораторной установки

2.4. ЗАДАНИЕ К ЭКСПЕРИМЕНТАЛЬНОЙ ЧАСТИ

Задание 1. Уточнить с преподавателем составленную при домашней подготовке программу исследования, структурные схемы отдельных измерений и измеряемые характеристики исследуемых ферритовых волноводных циркуляторов.

Примечание. Каждый студент бригады составляет свою программу работ. Выполнению подлежит лучшая из разработанных программ.

Задание 2. Ознакомиться с описанием и правилами пользования генератором сигналов ГЗ-26 (Г4-111Б).

Примечание. Инструкция выдается в лаборатории.

Задание 3. Ознакомиться с устройством и принципом действия измерительной волноводной линии трехсантиметрового диапазона.

Примечание. Инструкция выдается в лаборатории.

Задание 4. Исследовать характеристики ферритового циркулятора.

Согласно рис. 2.12 собрать схему опытной установки для исследования циркулятора.

Исходя из размеров поперечного сечения волновода ферритового циркулятора, определить возможный диапазон рабочих частот.

Включить приборы и настроить генератор и детекторную секцию на среднюю частоту рабочего диапазона.

Определить основные характеристики циркулятора:

- а)* развязку между каналами L ;
- б)* прямые потери в канале $L_{\text{прям.}}$;
- в)* отражение, создаваемое прибором (со стороны всех его входов).

Развязка между каналами вычисляется в децибелах по формуле:

$$L_{(\text{дБ})} = 10 \lg \frac{P_{\text{пров.}}}{P_{\text{непров.}}}, \quad (2.3)$$

где $P_{\text{пров.}}$, $P_{\text{непров.}}$ — мощность в проводящем и непроводящем каналах соответственно. При измерении мощности в любом из каналов циркулятора все остальные каналы обязательно нагружаются на согласованные нагрузки. Входом циркулятора может служить любой из его входов, при этом проводящим оказыва-

ется только один канал, строго соответствующий данному входу. На остальные выходы мощность в идеальном циркуляторе не поступает.

Примечание. При измерении мощностей характеристика детектора предполагается квадратичной и поэтому показания индикаторного прибора оказываются пропорциональными мощности.

При измерении развязок между каналами сам исследуемый ферритовый прибор подключается к выходу измерительной линии, а индикаторный прибор, измеряющий мощности, через настроенную детекторную секцию поочередно подключается к интересующим каналам, при этом все свободные каналы нагружаются на согласованные нагрузки.

Для нахождения прямых потерь в каналах исследуемого циркулятора с помощью индикаторного прибора должна быть измерена (в относительных единицах) мощность на выходе генератора $P_{ген.}$ (на выходе измерительной линии) и мощность на выходе интересующего канала, если энергия подана на его вход. После этих измерений прямые потери в канале рассчитываются по формуле:

$$L_{прям. (дБ)} = 10 \lg \frac{P_{ген.}}{P_{вых.}}. \quad (2.4)$$

Примечание. При измерении развязок и прямых потерь используемая в опытной установке измерительная линия служит лишь волноводом.

Измерение коэффициента отражения, создаваемого исследуемым циркулятором, производится с помощью измерительной линии. Для этой цели индикаторный прибор подключается к детекторной головке измерительной линии, исследуемый циркулятор одним своим входом подключается к выходу измерительной линии, а оставшиеся выходы циркулятора нагружаются на согласованные нагрузки. С помощью измерительной линии определяется коэффициент стоячей волны. Поскольку обычно в линиях

применяются квадратичные детекторы, измеряемый KCB определяют по формуле:

$$KCB = \sqrt{\frac{U_{max}}{U_{min}}}, \quad (2.5)$$

где U_{max} , U_{min} – показания измерительного прибора при помещении зонда соответственно в максимуме и минимуме напряженности электрического поля в волноводе.

Примечание. Чтобы избежать больших погрешностей, обязательно необходимо в ходе измерений проверять установку стрелки измерительного прибора на нуль при отключенном СВЧ генераторе.

Модуль коэффициента отражения можно рассчитать по формуле:

$$|K_{omp}| = \frac{KCB - 1}{KCB + 1}. \quad (2.6)$$

Задание 5. Составить матрицу рассеяния идеального и реального циркуляторов.

Используемая лабораторная установка позволяет экспериментально найти все модули элементов матрицы рассеяния циркулятора.

Циркулятор, в отличие от вентиля как двухполосника, представляет собой восьмиполосник (шестиполосник, если имеется в виду Y -циркулятор), и его матрица рассеивания записывается в виде:

$$[S] = \begin{bmatrix} s_{11} & s_{12} & s_{13} & s_{14} \\ s_{21} & s_{22} & s_{23} & s_{24} \\ s_{31} & s_{32} & s_{33} & s_{34} \\ s_{41} & s_{42} & s_{43} & s_{44} \end{bmatrix} = \begin{bmatrix} 0 & 0 & 0 & 1 \\ 1 & 0 & 0 & 0 \\ 0 & 1 & 0 & 0 \\ 0 & 0 & 1 & 0 \end{bmatrix} \cdot e^{i\varphi}, \quad (2.7)$$

где φ – фазовый сдвиг, вносимый циркулятором при прохождении волны с одного входа на другой.

Элементы S_{11} , S_{22} , S_{33} , S_{44} имеют смысл коэффициентов отражения от входов ферритового прибора, причем в идеальном случае они равны нулю.

Например, когда энергия подана на вход 1, то есть $U_{2над.} = 0$, $U_{3над.} = 0$, $U_{4над.} = 0$, коэффициент $S_{11} = U_{1отр.} / U_{1над.}$ представляет собой коэффициент отражения от входа 1. Аналогично можно записать коэффициенты отражения от других входов. Все остальные элементы имеют смысл коэффициента передачи по напряжению от одного канала (второй номер индекса) к другому (первый номер индекса). Например, если энергия подана на вход 2, то есть $U_{1над.} = 0$, $U_{3над.} = 0$, $U_{4над.} = 0$, коэффициент $S_{12} = U_{1отр.} / U_{2над.}$ представляет собой коэффициент передачи от второго входа к первому. По аналогии можно записать коэффициенты передачи для других пар каналов. В том случае, когда прибор обладает идеальными характеристиками,

$$|s_{21}| = |s_{32}| = |s_{43}| = |s_{14}| = 1, \quad (2.8)$$

а все остальные коэффициенты передачи равны нулю. В реальном случае для всех коэффициентов матрицы имеется то или иное отличие от идеальных, что необходимо проверить экспериментально.

Задание 6. Снять частотную характеристику циркулятора $L_{пер.} = \varphi(f)$, где $L_{пер.}$ – переходное ослабление циркулятора в направлении входной канал – плечо с малой СВЧ мощностью, f – частота.

Для измерения переходного ослабления используется опытная установка, собранная по схеме рис. 2.13.

Определение коэффициента переходного ослабления между каналами производится в следующем порядке. Генератор и детекторную секцию настраивают на рабочую частоту. Затем выводят градуированный аттенуатор 2 и при помощи развязывающего аттенуатора 5 устанавливают на выходе исследуемого циркулятора небольшой, но достаточный для индикации сигнал. Уровень этого сигнала отмечают по индикаторному прибо-

ру 7. После этого полностью вводят градуированный аттенюатор 2 и исключают из лабораторной установки исследуемое устройство 3. Далее выводят градуированный аттенюатор 2 настолько, чтобы уровень сигнала, отмечаемого индикаторным прибором 7, был таким же, как и прежде, до исключения из схемы исследуемого устройства. Величина разности показаний $\Delta_2 - \Delta_1$ градуированного аттенюатора в этих двух измерениях будет равна переходному ослаблению исследуемого устройства в децибелах:

$$L_{пер.} = \Delta_2 - \Delta_1. \quad (2.9)$$

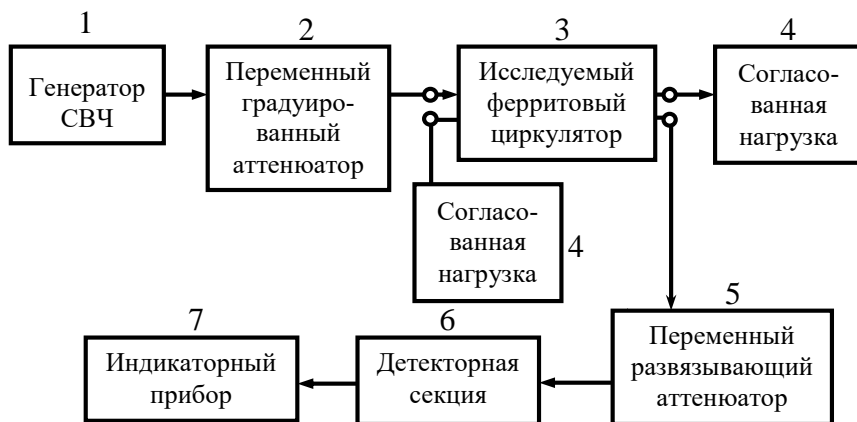


Рис. 2.13. Структурная схема лабораторной установки для измерения переходного ослабления

Примечание. При проведении измерений необходимо внимательно следить, чтобы при исключении из лабораторной установки исследуемого устройства не были смещены органы настройки детекторной секции. Во время опыта необходимо после всякого изменения частоты генератора настраивать детекторную секцию.

2.5. СОДЕРЖАНИЕ ОТЧЕТА

1. Эскизы исследуемых устройств.
2. Программа исследования ферритовых волноводных устройств.
3. Структурные схемы опытных установок для измерений, предусмотренных программой.
4. Результаты домашнего расчета.
5. Результаты измерений по всем выполненным пунктам лабораторного задания в виде таблиц, графиков и численных значений.
6. Выводы по проделанной работе.

2.6. КОНТРОЛЬНЫЕ ВОПРОСЫ

1. Что такое прецессия? От чего зависит частота и направление свободной прецессии?
2. Как возникает вынужденная прецессия? Какова частота прецессионного движения?
3. В чем заключается явление ферромагнитного резонанса?
4. В чем заключается эффект Фарадея и где он находит практическое применение?
5. Что такое лево- и правополяризованные волны и как они взаимодействуют с ферритом?
6. Как зависят магнитные проницаемости феррита и коэффициент поглощения для лево- и правополяризованных волн от намагничивающего поля и частоты?
7. Что такое циркулятор? Где он применяется?
8. В чем заключается принцип действия циркулятора на эффекте Фарадея?
9. Поясните принцип действия Y -циркулятора.
10. От чего зависит угол поворота плоскости поляризации волны?

11. Из каких соображений выбираются геометрические формы и размеры образца феррита в циркуляторах?
12. Назовите основные характеристики циркулятора.
13. Как влияет на свойства ферритовых волноводных устройств изменение направления намагничивающего поля?
14. Объяснить причины неидеальных развязок в волноводных ферритовых циркуляторах.
15. В чем заключается методика измерения прямых потерь в ферритовых циркуляторах?
16. В чем заключается методика измерения переходных ослаблений ферритовых циркуляторов?
17. Как определяется развязка между плечами циркулятора?
18. Как измерить величину отражений от входов циркулятора?
19. Записать матрицу рассеяния циркулятора. Пояснить физический смысл элементов матрицы.
20. В чем отличие матриц рассеяния идеального и реального циркуляторов? Записать матрицы рассеяния идеального и реального циркуляторов, исследованного в лабораторной работе.
21. Назовите источники потерь в ферритовых волноводных циркуляторах.

2.7. КРАТКИЙ СЛОВАРЬ ТЕРМИНОВ ПО ФЕРРИТОВЫМ УСТРОЙСТВАМ СВЧ

Прецессия – *Precession* – вращательное движение постоянного по величине вектора намагниченности среды (магнитного момента электрона), при котором он описывает коническую поверхность вокруг равновесного положения (оси прецессии), определяемого внешними постоянным и переменным (высокочастотным) магнитными полями (подобно движению оси волчка, при котором она описывает круговую конусообразную поверхность около вертикали).

Признаки классификации ферритовых устройств СВЧ:

1. *Наличие или отсутствие взаимных свойств.* Наравне со взаимными ферритовыми устройствами используют устройства на основе анизотропных ферритов, параметры которых неодинаковы (независимы) для волн противоположных направлений.

2. *Управляемость устройства.* Управляемым ферритовым устройством считают такое, которое рассчитано на управление выходными величинами путем изменения поля намагничивания H_0 .

3. *Направление намагничивающего поля* (продольное или поперечное) относительно направления электромагнитной волны, проходящей через ферритовый элемент устройства.

4. *Явление, положенное в основу работы ферритовых устройств:* эффект Фарадея (вращение плоскости поляризации волны); необратимый фазовый сдвиг; необратимое затухание; ферромагнитный резонанс (продольный или поперечный); эффект смещения поля и др.

5. *Рабочий диапазон волн.* Ферритовые устройства чаще всего используют на сантиметровых волнах, реже – на дециметровых и миллиметровых и еще реже – на метровых.

6. *Допустимая входная мощность.* Существуют ферритовые устройства низкого (единицы – десятки милливольт), среднего и высокого уровня мощности.

7. *Виды линии передачи, на основе которой сконструировано ферритовое устройство.* В зависимости от назначения и рабочего диапазона волн такие устройства реализуют на полом или коаксиальном волноводе, полосковых или микрополосковых линиях. Если волновод ферритового устройства прямоугольный, то предпочтительнее использовать поперечное намагничивающее поле, а если круглое, то продольное.

8. *Назначение.* Ферритовые устройства применяют в качестве невзаимных (вентилей, циркуляторов и др.) и управляющих (выключателей, коммутаторов, фазовращателей, перестраиваемых фильтров и др.) устройств.

Фазовый циркулятор – *The phase circulator* – ферритовый циркулятор, принцип действия которого основан на явлении невзаимного фазового сдвига, заключающегося в том, что в прямоугольном волноводе, содержащем намагниченную ферритовую пластину, волны, распространяющиеся в противоположных направлениях, имеют различные фазовые скорости.

В фазовом циркуляторе могут применяться либо два щелевых моста, либо щелевой мост и переход со сдвоенного волновода на обычный, либо щелевой мост и двойной *T*-образный мост. Но во всех случаях ферритовыми элементами являются невзаимные фазовращатели в прямоугольных волноводах, имеющих общую стенку.

Существуют ферритовые циркуляторы, в которых элементы располагаются в плоскости *E* или в плоскости *H*. Предпочтение отдают первому типу, поскольку в этом случае требуется наименьшее внешнее магнитное поле.

Ферритовые циркуляторы применяются в качестве антенных переключателей обычно на высоких уровнях мощности.

Ферритовый вентиль – *Ferrite valve* – вентиль, пропускающий СВЧ сигнал в заданном направлении с малыми потерями и не пропускающий сигнал в обратном направлении благодаря вращению плоскости поляризации волны в волноводе ферритовым стержнем.

См. также *Ферромагнитный вентиль*.

Ферритовый фазовращатель – *Ferrite phase shifter* – разновидность СВЧ-фазовращателя, применяемого в волноводных линиях передачи, работа которого основана на явлении не взаимного поворота плоскости поляризации в феррите.

В ферритовых фазовращателях учитывается зависимость магнитной проницаемости ферритов от напряженности постоянного магнитного поля. В этих устройствах в волновод того или иного сечения помещается ферритовый стержень или пластина, а на самом волноводе снаружи укрепляется подмагничивающая катушка, создающая продольное магнитное поле. В зависимости от типа волны в волноводе, от расположения и параметров феррита, а также силы и направления магнитного поля будет наблюдаться изменение набега фазы в волноводной секции, заполненной ферритом.

Ферритовый циркулятор – *Ferrite circulator* – многополюсник, в котором электромагнитные волны распространяются из одного плеча (канала) в другое только в определенной последовательности.

Существуют различные конструкции (типы) волноводных ферритовых циркуляторов: поляризационные, фазовые, Y-циркуляторы и др.

Действие поляризационного циркулятора основано на использовании эффекта Фарадея – поворота плоскости поляризации электромагнитной волны в волноводе намагниченным ферритовым стержнем.

Действие фазового циркулятора основано на учете свойств щелевых мостов и зависимости фазового коэффициента в прямоугольном волноводе с поперечно намагниченной ферритовой пластиной от направления движения волны.

Фазовые циркуляторы используются в СВЧ-технике для развязки цепей канализации электромагнитной энергии. Широко применяются в качестве быстродействующих антенных переключателей и других переключающих устройств (например, вентилях) в радиолокационных станциях сантиметрового диапазона.

Ферромагнитный вентиль – *Ferromagnetic valve* – волноводное устройство, вносимое затухание которого зависит от направления движения волны через него.

Основными параметрами ферритового вентиля являются: затухания волн в прямом и обратном направлениях, полоса рабочих частот, допустимый уровень мощности, коэффициент стоячей волны, тип и размеры волноводного тракта.

В волноводах прямоугольного сечения наибольшее распространение получили конструкции вентилях, в которых учитываются резонансные свойства ферритов или эффект смещения поля.

См. также *Ферритовый вентиль*.

Ферромагнитный резонанс – *Ferromagnetic resonance* – избирательное поглощение энергии проходящих через феррит электромагнитных волн при определенных частоте и напряженности приложенного к нему магнитного поля. Ферромагнитный резонанс наблюдается при $\omega = \omega_0$, где ω – круговая частота высокочастотного магнитного поля; ω_0 – частота свободной прецессии.

Циркулятор – *Circulator* – многоканальное (многоплечее) пассивное устройство СВЧ, обеспечивающее направленную передачу электромагнитной энергии и служащее для развязки (3

или 4) каналов, в котором энергия электромагнитных волн без потерь передается из одного канала в другие в определенной последовательности (в одном направлении), например, с 1-го входа (плеча) на 2-й, со 2-го на 3-й и т. д.

Циркуляторы классифицируются:

а) по количеству входов (плеч) – трехплечие (Y-циркуляторы) и четырехплечие (X-циркуляторы);

б) по конструкции и принципу действия – поляризационные и фазовые.

В поляризационных циркуляторах используется эффект Фарадея, в фазовых – мостовые устройства с ферритовыми пластинами.

Общим свойством для всех типов циркуляторов является использование феррита.

См. также с. 42-43.

Эффéкт Фарадéя – *Faraday effect* – вращение плоскости поляризации линейно поляризованной электромагнитной волны при ее прохождении через соответствующую среду (в частности, через феррит), находящуюся под воздействием постоянного магнитного поля. При этом направление распространения волны совпадает с направлением подмагничивания (постоянного магнитного поля).

Эффект Фарадея, как и явление ферромагнитного резонанса, используется в СВЧ-устройствах (усилителях, переключателях и др.).

Y-циркулятор – *Y-circulator* – трехплечий циркулятор, плечи которого соединяются под углом 120° .

3. ЛАБОРАТОРНАЯ РАБОТА № 3

ИССЛЕДОВАНИЕ ЗЕРКАЛЬНОЙ АНТЕННЫ С КОСЕКАНСКОЙ ДИАГРАММОЙ НАПРАВЛЕННОСТИ

Цель работы:

1. Ознакомиться с параметрами, конструкциями и принципом действия зеркальных антенн;
2. Выяснить влияние конструктивных параметров на направленные свойства исследуемой антенны;
3. Приобрести практические навыки расчета, измерения и графического построения диаграмм направленности в двух взаимно-перпендикулярных плоскостях [29].

ОБЩИЕ РЕКОМЕНДАЦИИ И УКАЗАНИЯ ПО ВЫПОЛНЕНИЮ ЛАБОРАТОРНОЙ РАБОТЫ

1. При подготовке к лабораторной работе студенты должны выполнить домашнее задание, основным содержанием которого является расчет диаграмм направленности зеркальной антенны с профилем специальной формы и отраженной от объекта мощности электромагнитного поля.

2. В лабораторное задание входит экспериментальное измерение диаграмм направленности антенны при использовании в ней элементов различной конструкции. Выполнение работы проводят на лабораторной установке, состоящей из исследуемой антенны, индикатора поля и генератора стандартных сигналов (ГСС) соответствующего диапазона волн.

Работая в лаборатории антенн, необходимо учитывать, что антенны сильно связаны через свое поле с окружающим пространством и находящимися в нем предметами, перемещение которых в поле антенны приводит к его перераспределению. Поэтому перед началом эксперимента нужно освободить рабочее место от посторонних приборов и вещей, а в процессе опыта не пересекать

пространство между передающей и приемной антеннами, стараться не изменять своего положения относительно антенн.

Перед снятием диаграммы направленности передающую и приемную антенны необходимо соосно расположить друг относительно друга. Расстояние между ними должно быть больше допустимого, вычисляемого по формуле

$$r_{\text{доп}} = \frac{2l_1 \cdot l_2}{\lambda},$$

где l_1 и l_2 – размеры раскрывов передающей и приемной антенн в плоскости вращения; λ – рабочая длина волны.

В индикаторе поля применяются детекторные секции с кристаллическими детекторами (полупроводниковыми диодами СВЧ-диапазона), вольт-амперные характеристики которых близки к квадратичным (выходной ток I_d пропорционален квадрату напряженности электрического поля E : $I_d = A \cdot E^2$, где A – коэффициент пропорциональности). Поэтому построенные по показаниям индикаторного прибора графики являются диаграммами направленности по мощности.

В отчете рекомендуется изображать нормированные диаграммы направленности. Числовые значения для их построения можно получить делением всех показаний прибора (U_1, U_2, U_3, \dots) на максимальное (U_{max}) с последующим извлечением квадратного корня из полученных отношений:

$$F(\alpha) = \sqrt{\frac{U_N}{U_{\text{max}}}}.$$

Узкие диаграммы направленности строятся в прямоугольной системе координат, широкие – в полярной.

3.1. ДОМАШНЕЕ ЗАДАНИЕ И УКАЗАНИЯ ПО ЕГО ВЫПОЛНЕНИЮ

1. Ознакомиться с конструкцией, принципом действия и направленными свойствами косекансной антенны.

2. Рассчитать диаграммы направленности антенны в двух взаимно-перпендикулярных плоскостях, используя данные табл. 3.1. При этом выбрать пределы изменения угла места.

Примечание. Требуемые для выполнения домашнего задания данные следует выбрать из таблицы в соответствии с номером, под которым записана фамилия студента в групповом журнале преподавателя, ведущего лабораторные занятия.

3. Рассчитать мощность отраженного от объекта (цели) сигнала в случае использования одной и той же антенны на передачу и прием.

При выполнении домашнего задания сначала необходимо проработать соответствующий материал по зеркальным антеннам, изложенный в [1, с. 193-196, 201-207, 215-216; 18, с. 94-95; 21, с. 214-220, 262-265, 268-270; 22, с. 375-377, 380-381, 393-394] и пунктах 3.3–3.6 данного издания к этой работе.

Мощность отраженного от объекта ($P_{отр.}$) радиочастотного сигнала в точке приема (на входе приемника) можно рассчитать по формуле

$$P_{отр.} = \frac{P_{изл.} \cdot D^2 \cdot S_{эф. об.} \cdot \lambda^2}{(4\pi)^3 \cdot R^4},$$

где $P_{изл.}$ – излучаемая мощность, $P_{изл.} = 64$ кВт;

D – коэффициент направленного действия (КНД) антенны;

$S_{эф. об.}$ – эффективная отражающая поверхность (площадь) объекта;

λ – длина рабочей волны;

R – расстояние между антенной и объектом.

Таблица 3.1

| Номер в журнале | Длина раскрыва l , м | Рабочая частота f , МГц | Высота полета h , м | Расстояние до цели R , км | Площадь отражающей поверхности $S_{эф. об.}$, м ² |
|-----------------|------------------------|---------------------------|-----------------------|-----------------------------|---|
| 1 | 0,5 | 9000 | 900 | 20 | 15 |
| 2 | 0,4 | 9700 | 1000 | 30 | 18 |
| 3 | 0,3 | 8500 | 1200 | 40 | 20 |
| 4 | 0,6 | 8700 | 1500 | 10 | 20 |
| 5 | 0,5 | 8750 | 2000 | 20 | 25 |
| 6 | 0,7 | 9800 | 3000 | 10 | 15 |
| 7 | 0,75 | 10000 | 1400 | 30 | 18 |
| 8 | 0,55 | 10100 | 5000 | 40 | 10 |
| 9 | 0,8 | 10200 | 6000 | 20 | 10 |
| 10 | 0,85 | 11000 | 5500 | 30 | 10 |
| 11 | 0,6 | 11500 | 7000 | 40 | 15 |
| 12 | 0,65 | 10000 | 6500 | 10 | 20 |
| 13 | 0,55 | 9700 | 8000 | 20 | 20 |
| 14 | 0,45 | 8800 | 7500 | 40 | 18 |
| 15 | 0,4 | 9300 | 9000 | 30 | 20 |
| 16 | 0,85 | 8900 | 4500 | 40 | 20 |
| 17 | 0,9 | 9100 | 2500 | 30 | 18 |
| 18 | 0,95 | 11000 | 3500 | 20 | 15 |
| 19 | 1,0 | 10500 | 4000 | 30 | 15 |
| 20 | 1,1 | 10800 | 5000 | 20 | 10 |
| 21 | 0,75 | 11200 | 800 | 30 | 10 |
| 22 | 1,2 | 12000 | 1800 | 10 | 10 |
| 23 | 1,5 | 8950 | 5000 | 40 | 15 |
| 24 | 0,9 | 9880 | 3200 | 20 | 20 |
| 25 | 0,95 | 10000 | 8000 | 10 | 25 |

Коэффициент направленного действия (D) зависит от эффективной (действующей) поверхности (площади) антенны ($S_{эф. ант.}$) и длины рабочей волны (λ):

$$D = 4\pi \cdot \frac{S_{эф. ант.}}{\lambda^2}.$$

Раскрыв антенны в вертикальной плоскости принять равным $l_B = 20$ см, а $S_{эф. ант.} = 0,1 S_{эф. об.}$.

Определить отраженную мощность можно и по таким формулам:

$$P_{отр.} = \frac{P_{изл.} \cdot S_{эф. ант.}^2 \cdot S_{эф. об.}}{4\pi \cdot \lambda^2 \cdot R^4},$$

$$P_{отр.} = \frac{P_{изл.} \cdot S_{эф. ант.}^2 \cdot f^2 \cdot S_{эф. об.}}{4\pi \cdot c^2 \cdot R^4},$$

где c – скорость распространения радиоволн.

3.2. КОНТРОЛЬНЫЕ ВОПРОСЫ К ДОМАШНЕМУ ЗАДАНИЮ

1. Перечислите основные типы зеркальных антенн.
2. Опишите принцип действия параболической антенны.
3. Поясните принцип действия сегментно-параболической антенны.
4. От чего зависит коэффициент усиления (КУ) антенны и как он связан с коэффициентом направленного действия (КНД)? Какое отличие между этими параметрами антенны?

5. Какие факторы ограничивают предельное значение КНД зеркальной антенны?
6. Что понимают под реакцией зеркала на облучатель, каковы способы ее ослабления?
7. Что такое коэффициент использования поверхности (КИП) раскрыва апертурных антенн и отчего он зависит?
8. Перечислите особенности и достоинства зеркальных антенн.
9. Что представляет собой косекансная диаграмма направленности? Где она применяется наиболее широко?
10. Какими способами можно сформировать косекансную диаграмму направленности?
11. Поясните формирование косекансной диаграммы цилиндрическим зеркалом с профилем специальной формы.
12. Каковы достоинства и особенности косекансной антенны?

3.3. ОСНОВНЫЕ ТИПЫ ЗЕРКАЛЬНЫХ АНТЕНН

Исследуемая в данной лабораторной работе антенна относится к классу зеркальных антенн, широко применяемых в различных отраслях радиоэлектроники.

Зеркальная антенна – направленная антенна, содержащая излучатель (облучатель) и отражатель (рефлектор) электромагнитных волн в виде металлической поверхности – электромагнитное зеркало, отражающее и концентрирующее поток электромагнитной энергии. Такое зеркало может быть изготовлено из металлических листов или (с целью уменьшения веса и ветровых нагрузок) из сеток и решеток.

Антенный облучатель осуществляет первичное излучение (окончательный сбор) потока. Он помещается обычно в фокусе зеркала с целью сосредоточить электромагнитную энергию в пределах угла раскрыва зеркала. В качестве облучателя зеркала используют вибратор (штыревой, щелевой), открытый конец волновода или коаксиального кабеля, рупора и др.

Электромагнитное зеркало определяет вид диаграммы направленности и поляризацию волны, а потому может иметь различную форму. Наибольшее распространение получило зеркало с параболической формой поверхности (зеркало, выполненное в виде *параболоида вращения*), которое качественнее всего преобразует сферический фронт электромагнитной волны облучателя в плоский фронт направленной волны и наоборот (рис. 3.1). Кроме того, в зависимости от требуемой поляризации применяют зеркала в виде параболического цилиндра, сегментного парабооида (рис. 3.2 и 3.3 соответственно).

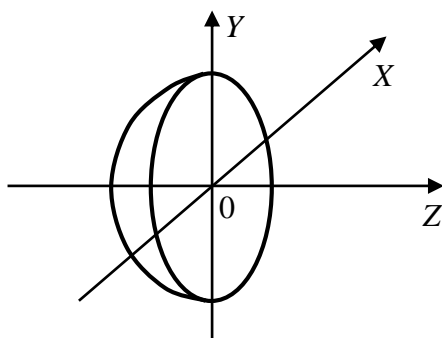


Рис. 3.1. Параболоид вращения

Параболоцилиндрическая антенна применяется в основном для получения веерной диаграммы направленности (широкой в одной плоскости и узкой – в другой). Облучение параболического цилиндра производится линейным облучателем обычно в виде нескольких симметричных вибраторов с контрфлекторами, расположенными вдоль фокальной оси (см. рис. 3.2). Такой облучатель создает цилиндрический фронт волны, который параболическим цилиндром преобразуется в плоский в раскрыве антенны. Чтобы зеркало облучалось цилиндрической волной, необходимо обеспечить следующие соотношения между максимальным расстоянием от фокуса до отражателя (r_{max}), длиной волны (λ) и длиной цилиндра (l):

$$r_{\max} < \frac{l^2}{\lambda}, l \gg \lambda, f \gg \lambda. \quad (3.1)$$

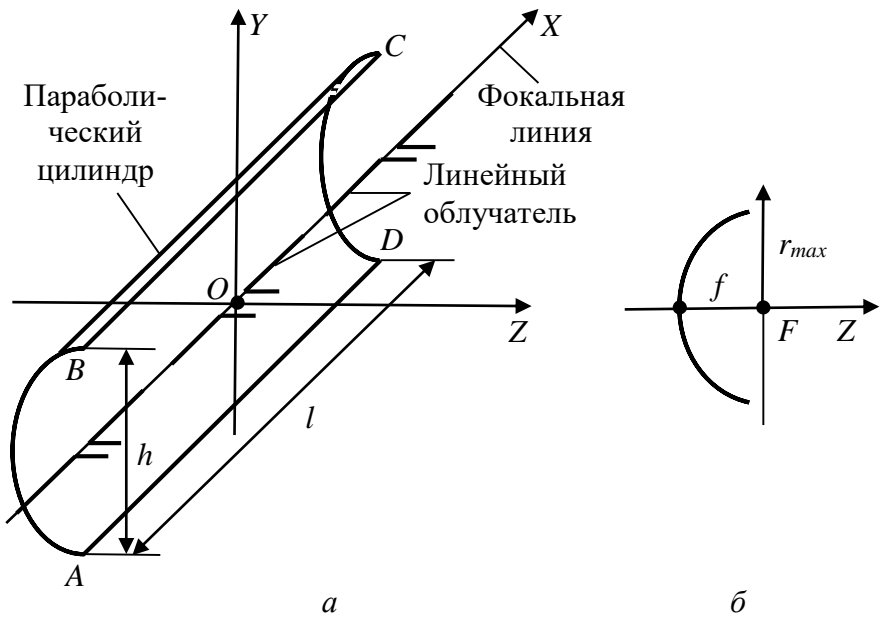


Рис. 3.2. Зеркальная антенна с отражателем в виде параболического цилиндра (параболоцилиндрическая антенна) с линейным облучателем:
 а) общий вид; б) профиль зеркала

В такой антенне ширина диаграммы направленности в горизонтальной плоскости (XOZ) формируется облучателем, а в вертикальной (YOZ) – самим зеркалом. Это позволяет осуществлять независимый выбор ширины диаграммы и ее формы в указанных плоскостях, что и является особенностью рассмотренной антенны. Так как $l \gg h$, то ширина диаграммы направленности в горизонтальной (E) плоскости меньше, чем в вертикальной (H) плоскости: $2\varphi_{0,5} < 2\theta_{0,5}$.

Кроме антенны с зеркалами в виде параболоида вращения и параболического цилиндра используются их модификации, среди которых следует выделить *симметричную сегментно-параболическую антенну*, часто используемую в конструкции ко-секансной антенны.

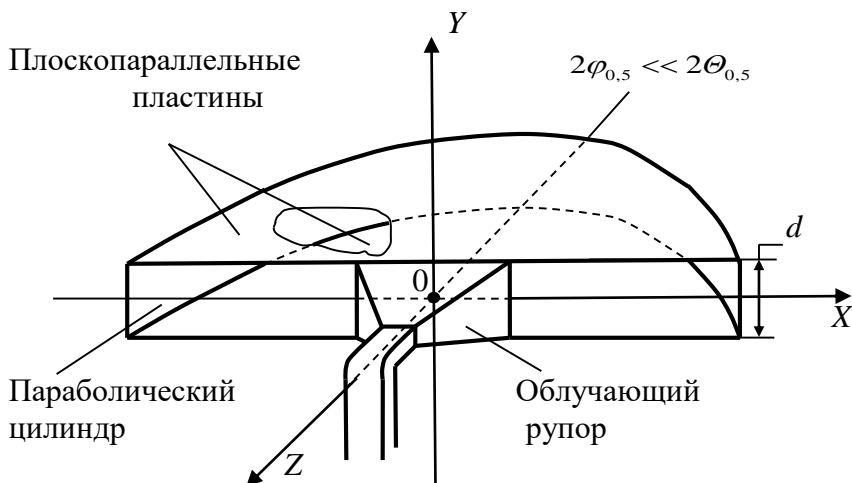


Рис. 3.3. Сегментно-параболическая антенна

Сегментно-параболическую антенну можно получить из параболического цилиндра небольшой длины, ограниченного двумя параллельными металлическими пластинами (см. рис. 3.3). Причем последние обычно достигают фокальной линии параболического цилиндра или даже несколько заходят за нее. Этим обеспечивается цилиндрический фронт волны первичного облучателя, в качестве которого может быть открытый конец волновода или небольшой рупор с раскрывом, равным расстоянию между параллельными пластинами.

Между параллельными пластинами могут распространяться разные типы волн. Обычно используют волну H_{10} , вектор электрического поля (E) которой параллелен пластинам и перпендикулярен металлическим стойкам, устанавливаемым между

пластинами с целью упрощения технологии изготовления антенны. Условием распространения волны H_{10} является

$$\frac{\lambda_0}{2n} < d < \frac{\lambda_0}{n}, \quad (3.2)$$

где d – расстояние между пластинами;
 λ_0 – длина волны в воздухе;
 n – коэффициент преломления среды между пластинами.

Несимметрично-усеченный параболоид (НУП) представляет собой овальный (или близкий к прямоугольнику) вырез из параболоида вращения (рис. 3.4). Вырез делается по центру выше оси параболоида вращения, показанного на этом рисунке пунктирной линией. Линейный облучатель (ЛО) в такой антенне оказывается конструктивно вынесенным за границы поля волны, отраженной зеркалом. Это позволяет исключить, во-первых, так называемый антенный эффект, а во-вторых, реакцию зеркала на облучатель (затенение волн облучателем), и тем самым увеличить коэффициент направленного действия КНД и уменьшить боковые лепестки. Лучшим облучателем в данном случае является рупор с овальным или прямоугольным раскрывом.

Ширина диаграмм направленности в горизонтальной и вертикальной плоскостях может быть приблизительно рассчитана по формулам соответственно

$$2\varphi_{0,5} \approx (1,2 \pm 0,2) \cdot \frac{\lambda}{l_1} \quad \text{и} \quad 2\theta_{0,5} \approx (1,2 \pm 0,2) \cdot \frac{\lambda}{l_2}, \quad (3.3)$$

где λ – рабочая длина волны; l_1 и l_2 – размеры усеченного параболоида.

Следует заметить, если вырез сделать подобным образом из параболического цилиндра, то получится *несимметричная параболоцилиндрическая антенна*, особенно удобная при больших размерах облучателя.

Параметры *сферической* зеркальной антенны (рис. 3.5) при расположении облучателя в точке $r/2$ (r – радиус сферы) лишь незначительно хуже параметров параболической, а технология ее изготовления намного проще.

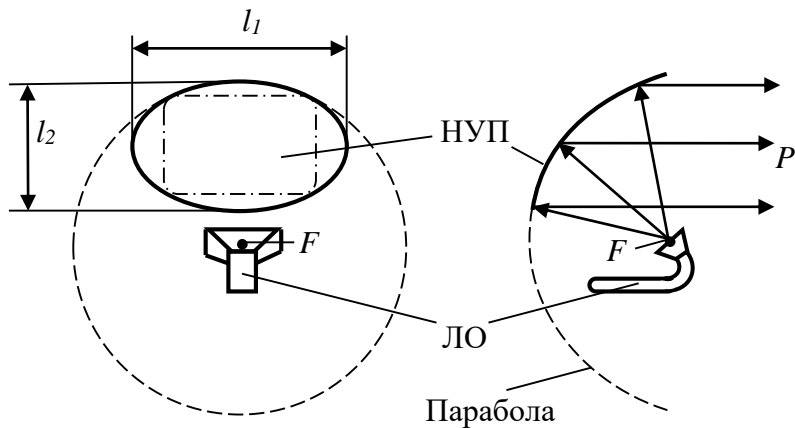


Рис. 3.4. Зеркальная антенна в виде несимметрично-усеченного параболеоида (овального отражателя) с вынесенным облучателем

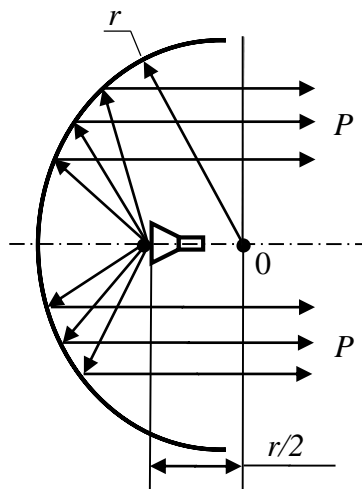


Рис. 3.5. Формирование луча в сферической антенне

С помощью зеркальных антенн могут быть сформированы диаграммы направленности разной формы (игольчатые, веерные, косекансные) и, к тому же, управляемые. Такие диаграммы находят применение прежде всего в технике радиолокации и радиопеленгации.

Широко распространенные зеркальные антенны с рефлектором в виде параболоида вращения создают игольчатую диаграмму направленности, показанную на рис. 3.6а. В частности, вращение облучателя вокруг фокуса параболического зеркала приводит к конусообразному вращению игольчатой диаграммы, что применяется для создания равносигнальной зоны в радиолокационной станции (РЛС).

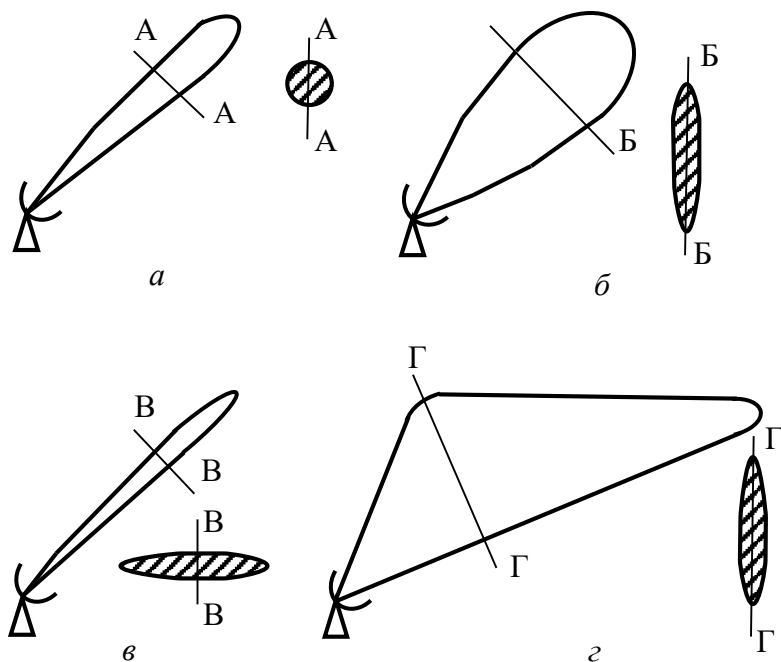


Рис. 3.6. Основные виды диаграмм направленности, получаемых с помощью зеркальных антенн: а) игольчатая; б, в) веерные; г) косекансная

В некоторых РЛС кругового обзора (или станциях для определения высоты объекта) целесообразно расширить диаграмму в одной из плоскостей при сохранении острой направленности в другой, т. е. иметь веерную диаграмму. Типичные диаграммы веерообразной формы представлены на рис. 3.6 б, в. Диаграммы расширяются в той плоскости, в которой не требуется точного определения направленности. Например, если интересует только азимут и дальность цели, то следует использовать диаграмму, широкую в вертикальной плоскости, и узкую – в горизонтальной (см. рис. 3.6б). Наоборот, если требуется измерить угол места цели, диаграмма должна быть узкой в вертикальной плоскости и широкой – в горизонтальной (см. рис. 3.6в).

Характер изменения диаграммы в плоскости, в которой она расширена, может быть различным. В противном случае, когда не накладываются специальных требований, диаграмма имеет вид простого веерного луча. Для создания веерной диаграммы раскрыв антенны в различных плоскостях должен иметь различную протяженность – большую в той плоскости, где диаграмма должна быть уже, и, наоборот, меньшую в той, где диаграмма должна быть шире. При этом предполагается, что поле в раскрыве синфазное.

Косекансная диаграмма направленности (см. рис. 3.6г), создаваемая одноименной антенной, применяется в самолетных радиолокаторах. Здесь цилиндрический рефлектор создает широкую диаграмму соответствующей формы в вертикальной плоскости, а сегментно-параболический облучатель – узкую в горизонтальной плоскости (подробнее см. пункты 3.4 и 3.5).

Преимуществами и особенностями зеркальных антенн являются:

- большой коэффициент усиления (из-за высокой направленности и коэффициента полезного действия);
- сохранение направленных свойств в широкой полосе рабочих частот;
- возможность получения диаграммы направленности любого требуемого на практике вида;
- низкие (активные) потери;

- малая шумовая температура;
- относительная простота конструкции.

Зеркальные антенны – самые совершенные из всех антенн по совокупности основных электрических параметров. Коэффициент направленного действия отдельных параболических антенн достигает 60 дБ, а коэффициент полезного действия близок к 1.

Рассмотренные антенны используют в широком диапазоне волн – от миллиметровых до метровых включительно. Они находят наибольшее применение в радиорелейной связи, радиолокации, телевидении, а антенны больших размеров – в космической связи и радиоастрономии.

3.4. КОСЕКАНСКАЯ ДИАГРАММА НАПРАВЛЕННОСТИ

Простая веерная диаграмма не обеспечивает рационального с точки зрения пеленгации нескольких целей распределения мощности излучения в вертикальной плоскости. Оптимальной будет такая диаграмма, которая позволяет равномерно облучать цели, находящиеся на различной наклонной дальности от облучающей их антенны, но на одинаковой высоте. Например, в панорамных РЛС, предназначенных для наблюдения за воздушной обстановкой с Земли, а также в бортовых РЛС, используемых для обзора земной поверхности с самолета, необходимо иметь диаграмму направленности, форма которой показана на рис. 3.7.

Перед станцией обычно ставится задача обеспечить круговое наблюдение за всеми летательными аппаратами, появляющимися в районе действия станции. Для достижения высокой скорости обзора пространства диаграмма направленности должна быть такой, чтобы в одном положении антенны просматривалось пространство от 0 до 90° в вертикальной плоскости и очень узким секторе в горизонтальной плоскости (с целью обеспечения высокой разрешающей способности по азимуту).

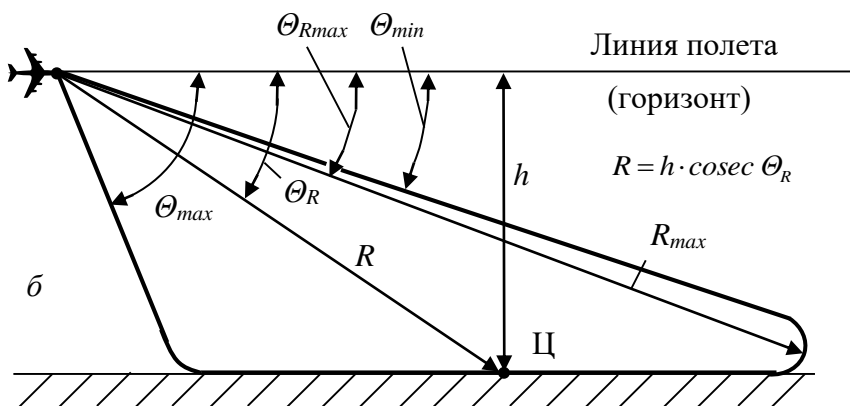
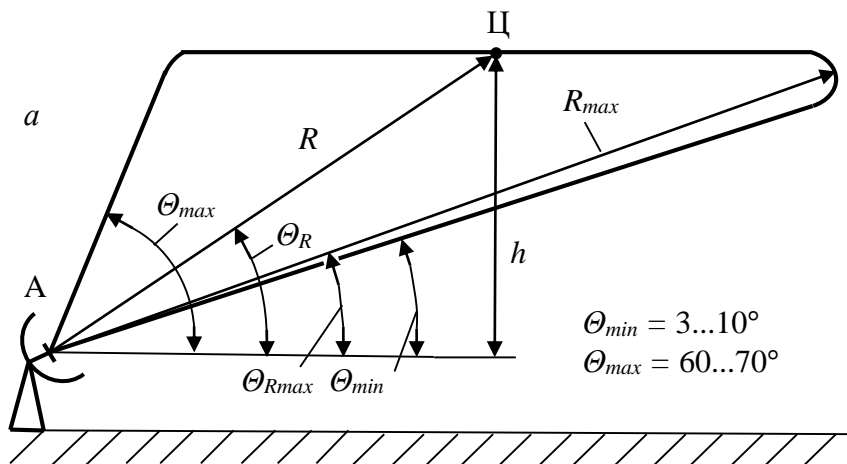


Рис. 3.7. Косекансная диаграмма направленности
 (в вертикальной плоскости), обеспечивающая равномерное
 облучение целей, расположенных на различных наклонных
 дальностях:
 при расположении антенны на земле (а) и на летательном
 аппарате (б)

Уравнение такой диаграммы направленности в вертикальной плоскости можно получить, исходя из следующих рассуждений. Для создания одинакового отраженного сигнала от воздушных целей, находящихся на любых расстояниях в зоне действия РЛС, необходимо распределить излучаемую мощность так, чтобы напряженность поля у целей, расположенных под различными углами Θ (но на одной и той же высоте), была одинаковой.

Напряженность поля, создаваемую облучающей антенной у цели (см. рис. 3.7а), можно выразить приближенно по формуле

$$E(\Theta) = \frac{K_0}{R} \cdot F(\Theta) = \frac{K_0 \cdot \sin \Theta}{h} \cdot F(\Theta), \quad (3.4)$$

где K_0 – постоянный коэффициент;

R – наклонная дальность;

h – высота цели;

$F(\Theta)$ – диаграмма направленности облучающей антенны в вертикальной плоскости.

Для того, чтобы эта напряженность не менялась с изменением угла Θ при $h = const$, необходимо выполнить условие

$$F(\Theta) = \frac{K_1}{\sin \Theta} = K_1 \cdot cosec \Theta, \quad (3.5)$$

где K_1 – постоянный (нормирующий) множитель.

Таким образом, необходимая диаграмма направленности по напряженности поля в вертикальной плоскости должна аппроксимироваться функцией

$$F(\Theta) = cosec \Theta, \quad (3.6)$$

а по мощности

$$P(\Theta) = F^2(\Theta) = \operatorname{cosec}^2 \Theta. \quad (3.7)$$

Нормированная диаграмма по напряженности описывается выражением

$$F(\Theta)_H = \frac{\operatorname{cosec} \Theta}{\operatorname{cosec} \Theta_{R_{max}}}. \quad (3.8)$$

Такая диаграмма направленности имеет соответствующую форму и называется *косекансной*. Как известно, функция $\operatorname{cosec} \Theta$ меняется от 1 до ∞ при изменении угла Θ от $\pi/2$ до 0. Очевидно, что такую диаграмму в указанных пределах изменения Θ практически получить нельзя (невозможно обеспечить бесконечно большую дальность действия РЛС). Форму диаграммы в виде косекансной кривой можно создать только в некотором секторе углов $\Theta_{min} \leq \Theta \leq \Theta_{max}$, значение которого зависит от технических характеристик РЛС (но, главным образом, от дальности и высоты цели). На практике $\Theta_{min} = 3 \dots 10^\circ$, $\Theta_{max} = 60 \dots 70^\circ$.

3.5. СПОСОБЫ ФОРМИРОВАНИЯ КОСЕКАНСКОЙ ДИАГРАММЫ НАПРАВЛЕННОСТИ

Косекансную диаграмму можно сформировать несколькими способами. Первый из них, называемый *способом парциальных диаграмм*, заключается в том, что для облучения параболоида вращения (или усеченного параболоида) применяется решетка (ряд) облучателей (обычно рупорного типа), один из которых расположен в фокусе зеркала (облучатель 1 на рис. 3.8а), а остальные вынесены из фокуса перпендикулярно оптической оси зеркала. Каждый облучатель (элемент решетки) формирует свою (парциальную) диаграмму направленности. Максимум каждой парциальной диаграммы определяется мощностью, излу-

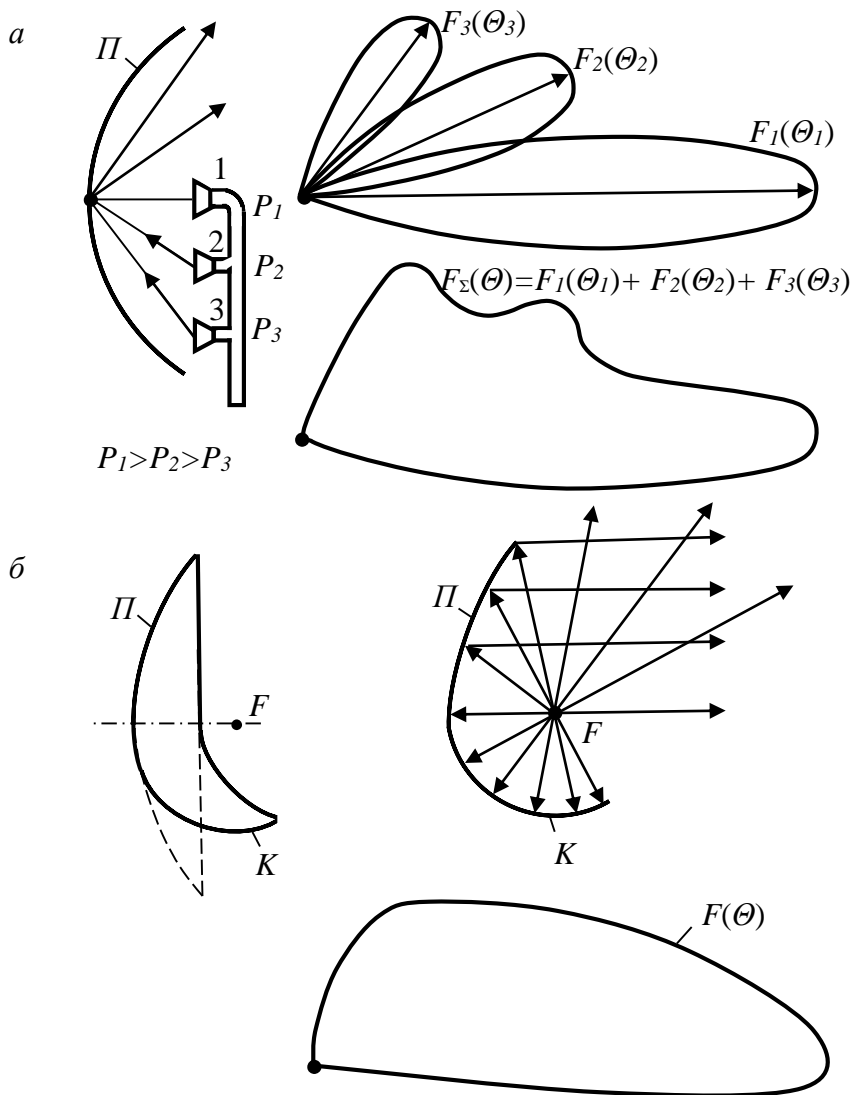


Рис. 3.8. Формирование косекансной диаграммы направленности парциальным методом (*a*) и параболоидом вращения с «козырьком» (*b*)

емой соответствующим облучателем, а ширина такой диаграммы несколько увеличивается при смещении облучателя из фокуса. Облучатель 1 излучает наибольшую мощность ($P1 > P2 > P3$) и формирует таким образом основную часть диаграммы.

Общая диаграмма направленности антенны образуется путем сложения парциальных диаграмм. Подбором расстояния между облучателями, а также амплитуды (мощности) и фазы возбуждающих их токов (полей) можно получить определенное приближение к требуемой форме диаграммы в вертикальной плоскости.

Сформированная таким образом диаграмма далека от идеальной. Она оказывается сильно изрезанной, с существенными провалами за счет интерференционных явлений. Другим недостатком является разная ширина парциальных лучей (и диаграммы в целом) в горизонтальной плоскости, так как смещение облучателя из фокуса по вертикали приводит не только к отклонению и расширению парциальных диаграмм в вертикальной плоскости, но и к ухудшению фазового распределения в горизонтальной плоскости, что вызывает уменьшение коэффициента направленного действия антенны. Тем не менее, фазу и мощность питания всех облучателей можно подобрать так, что суммарная диаграмма окажется близкой к косекансной.

Другой способ создания косекансной диаграммы заключается в применении зеркала специальной формы – *параболического зеркала с «козырьком»* (K). При таком способе нижняя половина поверхности параболоида (II) вращения (пунктирная линия на рис. 3.8б) заменяется поверхностью, полученной от вращения параболы вокруг прямой, проходящей через фокус (F) параболоида (перпендикулярно плоскости рисунка). Ход лучей в такой антенне показан на том же рисунке. Излучение половины параболоида вращения направлено вдоль оси, а излучение бочкообразной поверхности («козырька») приводит к появлению электромагнитного поля под большими углами к оси параболоида. Таким образом, верхняя часть зеркала формирует основную состав-

ляющую диаграммы направленности, а нижняя («козырек») ее косекансную составляющую. Форма диаграммы такой антенны (см. рис. 3.8б) также значительно отличается от идеальной.

Расчет антенны производится методом последовательных приближений путем подбора форм и размеров «козырька». Размеры главного параболоида выбирают исходя из требуемой ширины диаграммы в горизонтальной плоскости.

Недостатками такой антенны являются также заметная изрезанность ее диаграммы, высокие кросс-поляризационные потери и сильное влияние зеркала на облучатель.

Следующий способ базируется на применении *зеркала двойной кривизны*, которое отличается тем, что вся его поверхность определена из условия формирования косекансной диаграммы. Облучателем такого зеркала может быть небольшой рупор, волноводно-вибраторный излучатель и др. Расчет зеркала достаточно сложен и проводится методами геометрической оптики. Антенны с зеркалом двойной кривизны удобны при больших их габаритах, так как имеют компактный облучатель с небольшой массой.

Наиболее распространенным методом формирования диаграммы направленности косекансного типа на бортовых РЛС, предназначенных для поиска наземных целей, является применение *цилиндрического зеркала с профилем специальной формы и линейным облучателем* (рис. 3.9). Нижняя часть зеркала близка по форме к параболическому цилиндру с фокальной осью FF^* . Она формирует главную составляющую диаграммы в вертикальной плоскости. Верхняя часть зеркала имеет специальный профиль и создает необходимое распределение плотности потока мощности в косекансной составляющей диаграммы. В целом направляющая, т. е. профиль зеркала рассчитывается методами геометрической оптики так, чтобы получить требуемую диаграмму косекансного вида.

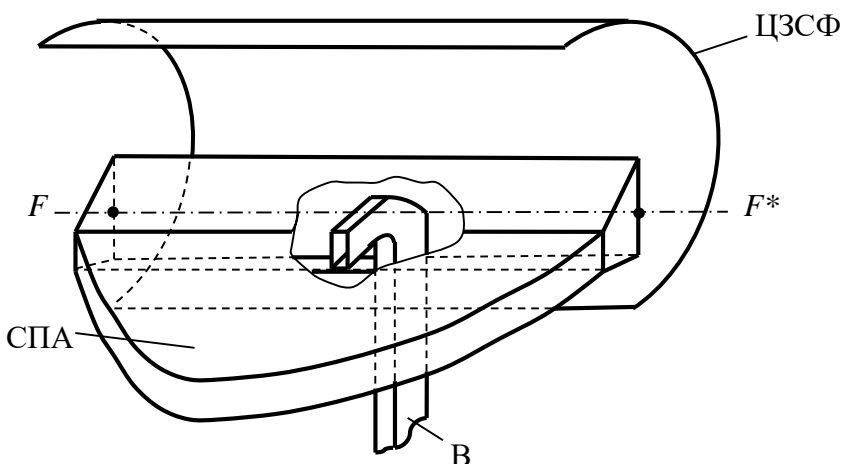


Рис. 3.9. Цилиндрическое зеркало с профилем специальной формы (ЦЗСФ) и облучатель в виде сегментно-параболической антенны (СПА), формирующие диаграмму направленности косекансного типа

В качестве линейного облучателя чаще всего используют сегментно-параболическую антенну, хотя возможно применение решетки излучателей в виде щелей или вибраторов, возбуждаемых волноводом и располагаемых вдоль фокальной оси. Облучатель формирует узкую диаграмму в горизонтальной плоскости. При этом его размер по горизонтали определяет ширину диаграммы, которая практически на уровне половины максимальной мощности не превышает нескольких градусов в рабочем диапазоне частот.

Для расчета диаграммы излучения антенны, представленной на рис. 3.9, должно быть известно распределение поля в раскрыве цилиндрического зеркала. Для горизонтальной плоскости поле в раскрыве зеркала получается синфазным, а его амплитудное изменение регулируется распределением поля в раскрыве сегментно-параболического облучателя. Если закон изменения

поля в раскрыве антенны известен, то, пользуясь методом Гюйгенса-Кирхгофа, можно рассчитать результирующую диаграмму направленности. Для исследуемой антенны закон распределения поля вдоль раскрыва, полученный на основе экспериментальных данных, довольно близко может быть аппроксимирован функцией

$$f(x) = 1 - (1 - \delta) \cdot \left(\frac{2x}{l} \right)^2, \quad (3.9)$$

где δ – постоянная величина, которую можно принять равной 0,25;

x – текущая координата вдоль раскрыва (начало отсчета координат находится в центре раскрыва);

l – длина раскрыва (см. рис. 3.2).

Для принятого закона распределения амплитуды поля в раскрыве найдено такое выражение для диаграммы направленности (по напряженности поля) в горизонтальной плоскости:

$$F(\varphi) = \left[\delta \cdot \frac{\sin A}{A} + \frac{2(1 - \delta)}{A^2} \cdot \left(\frac{\sin A}{A} - \cos A \right) \right], \quad (3.10)$$

где $A = (\pi \cdot l / \lambda) \cdot \sin \varphi$;

λ – длина волны;

φ – угол в горизонтальной плоскости, отсчитываемый от оси Z параболоида.

При расчете диаграммы направленности по формуле (3.10) в случае $\varphi = 0$ и $A \rightarrow 0$ получается неопределенность вида $0/0$, после раскрытия которой выражение для диаграммы принимает вид

$$F(0) = \frac{2 + l}{3}. \quad (3.11)$$

При расчете диаграмм зеркальных антенн, устанавливаемых на летательных аппаратах, обычно нет необходимости учитывать влияние корпусов последних. По крайней мере, это относится к основному и ближайшим к нему боковым лепесткам. При установке подобных антенн в корпусах летательных аппаратов делаются специальные вырезы, закрываемые радиопрозрачными обтекателями.

Зеркальные антенны, работающие на прием, имеют точно такие же конструкции, как передающие, за исключением того, что фидеры могут иметь меньшие сечения. При конструировании приемных зеркальных антенн следует обращать особое внимание на уменьшение уровня бокового излучения в целях повышения помехоустойчивости приема и уменьшение шумовой температуры.

Достоинством косекансной антенны является основное свойство цилиндрических зеркал – независимость диаграмм во взаимно-перпендикулярных плоскостях из-за того, что диаграммы формируются различными элементами. Это оказывается весьма ценным при производстве и настройке антенны. Следует отметить и такую ее особенность – амплитуда приходящих отраженных сигналов практически не зависит от расстояния между РЛС и различными участками земной поверхности (для бортовых РЛС) или воздушными целями (для наземной РЛС), а пропорциональна лишь отражающим свойствам целей.

Для больших длин волн и узких диаграмм масса и габариты таких антенн оказываются значительными. Однако в сантиметровом диапазоне волн, где размеры антенн заметно меньше, они широко применяются.

3.6. ОПИСАНИЕ ЛАБОРАТОРНОЙ УСТАНОВКИ

3.6.1. Состав установки и узлы исследуемой антенны

Лабораторная установка, представленная на рис. 3.10, предназначена для исследования косекансной антенны, используемой в самолетных РЛС обнаружения целей. Установка состоит из передающей и приемной частей, в комплект которых входит стандартная измерительная аппаратура трехсантиметрового диапазона. Антенна работает в режиме передачи и питается от маломощного СВЧ-генератора (Г4-111) 1, реализованного на отражательном клистроне и вырабатывающего модулированные колебания на фиксированной частоте несущей. Колебания СВЧ поступают от генератора к антенне по волноводно-коаксиальному тракту.

В состав антенно-фидерного тракта входят:

- цилиндрическое зеркало специальной формы (ЦЗСФ) 4, предназначенное для формирования заданной диаграммы направленности в вертикальной плоскости;

- диапазонный линейный облучатель (ЛО) 5, формирующий необходимую диаграмму в горизонтальной плоскости;

- специальный рупор (СР) 6, возбуждающий линейный излучатель (облучатель);

- волноводный тракт, состоящий из: горизонтального вращающегося перехода (ГВП) 2, обеспечивающего нормальное питание антенны во время ее вращения по азимуту; вертикального вращающегося перехода (ВВП) 3, позволяющего питать антенну при ее качании по углу места; соединительного волновода (СВ) и других узлов, предназначенных для сочленения антенно-фидерного тракта с СВЧ-генератором (передатчиком в реальном случае).

Следует заметить, что подобная антенна применяется в антенно-фидерном тракте РЛС типа РБП-3 (рис. 3.11). Исследования последней проводятся в соответствующей лабораторной работе.

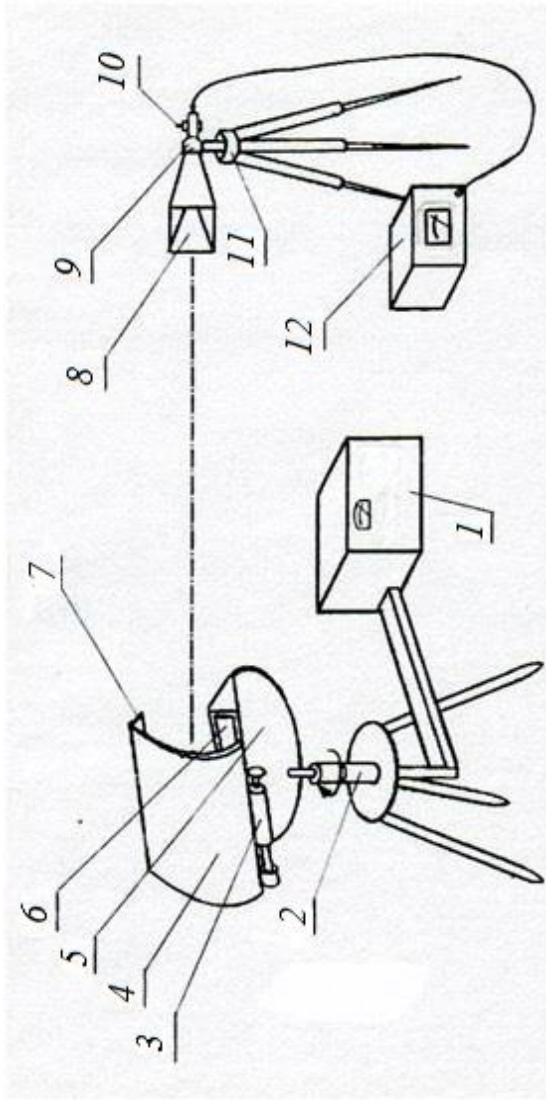


Рис. 3.10. Схема установки для исследования косекансной антенны: 1 – генератор (Г4-111); 2 – вращающееся сочленение азимута; 3 – вращающееся сочленение угла места; 4 – цилиндрическое зеркало; 5 – облучатель в виде сегментно-параболической антенны; 6 – рупор; 7 – диэлектрическая пластина для крепления индикатора поля; 8 – приемный рупор; 9 – соединительная муфта; 10 – детекторная секция; 11 – стойка; 12 – индикатор (милливольтметр В3-38 или В3-57)

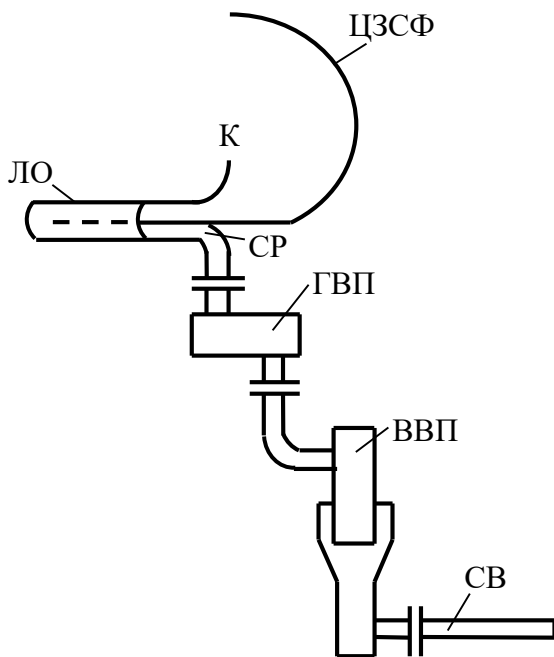


Рис. 3.11. Антенно-фидерный тракт: ЦЗСФ – цилиндрическое зеркало специальной формы; ЛО – линейный облучатель; К – козырек; СР – секториальный рупор; ГВП и ВВП – горизонтальный и вертикальный вращающиеся переходы соответственно; СВ – соединительный волновод

Описание конструкции цилиндрического зеркала специальной формы изложено в предыдущем разделе. Здесь обратите внимание на следующее. Верхняя часть зеркала имеет вид параболоида, нижняя – специальный профиль. Поэтому при установке антенны на самолете она должна быть повернута относительно вертикальной оси примерно на 180° . Раскрыв зеркала в горизонтальной плоскости составляет примерно 74 см.

Линейный облучатель, выполненный в виде сегментно-параболической антенны (СПА) 5, представляет собой металлическую полосу, свернутую по параболической кривой, к которой под

прямым углом присоединены две параллельные так же металлические пластины, переходящие на открытом конце в рупор (P) 6. Благодаря сегментно-параболической форме линейного облучателя в его раскрыве создается синфазное распределение поля, необходимое для получения узкой диаграммы направленности в горизонтальной плоскости. При этом синфазность создается тем, что изгиб пластин по параболе обеспечивает равенство оптических путей, проходимых электромагнитной волной от источника возбуждения до раскрыва облучателя. Поэтому при переходе энергии из возбуждающего волновода в линейный излучатель в последнем сохраняется тот же тип волны: H_{10} . Расстояние между параллельными поверхностями равно 23 мм.

Для обеспечения хорошего согласования с сегментно-параболическим облучателем и, одновременно, уменьшения габаритов антенны в качестве первичного облучателя, возбуждающего линейный облучатель, применен секториальный рупор специальной формы (рис. 3.12). Его непараллельные (боковые) стенки изогнуты по поверхности кругового цилиндра. Такой рупор имеет диаграмму направленности с шириной по нулям около 180° и хорошо согласуется с пространством между параллельными поверхностями сегментно-параболического облучателя.

Диаграммы направленности исследуемой антенны заданы конструкцией и конфигурацией соответствующих элементов. Диаграмма в горизонтальной плоскости элементов регулировки не имеет, а в вертикальной может корректироваться специальным козырьком (рис. 3.13), являющимся продолжением одной из пластин линейного облучателя.

В процессе выполнения лабораторной работы необходимо избегать механических повреждений (вмятин, искривлений и др.), ведущих к нарушению формы зеркала и линейного облучателя, так как это может привести к резкому искажению диаграмм направленности.

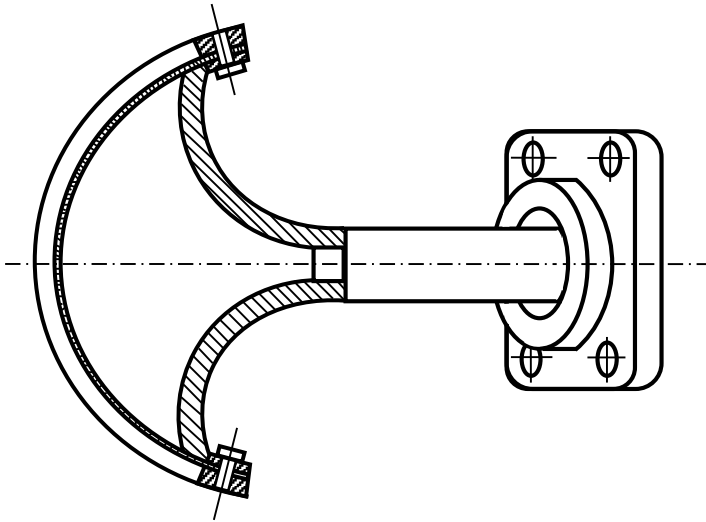


Рис. 3.12. Первичный облучатель диапазонного линейного облучателя косекансной антенны

3.6.2. Фидерный тракт

В исследуемом антенно-фидерном устройстве применен стандартный прямоугольный волновод с поперечным сечением 10×23 мм, в котором может распространяться только основной (наинизший) тип волны (H_{10}). Данная волна характеризуется тем, что электрическая составляющая поля (E) лежит в плоскости поперечного сечения волновода и направлена перпендикулярно его широким стенкам.

Для обеспечения нормального питания антенны во время ее вращения в вертикальной и горизонтальной плоскостях предусмотрены вращающиеся волноводные сочленения (рис. 3.14а), реализованные на круглых волноводах.

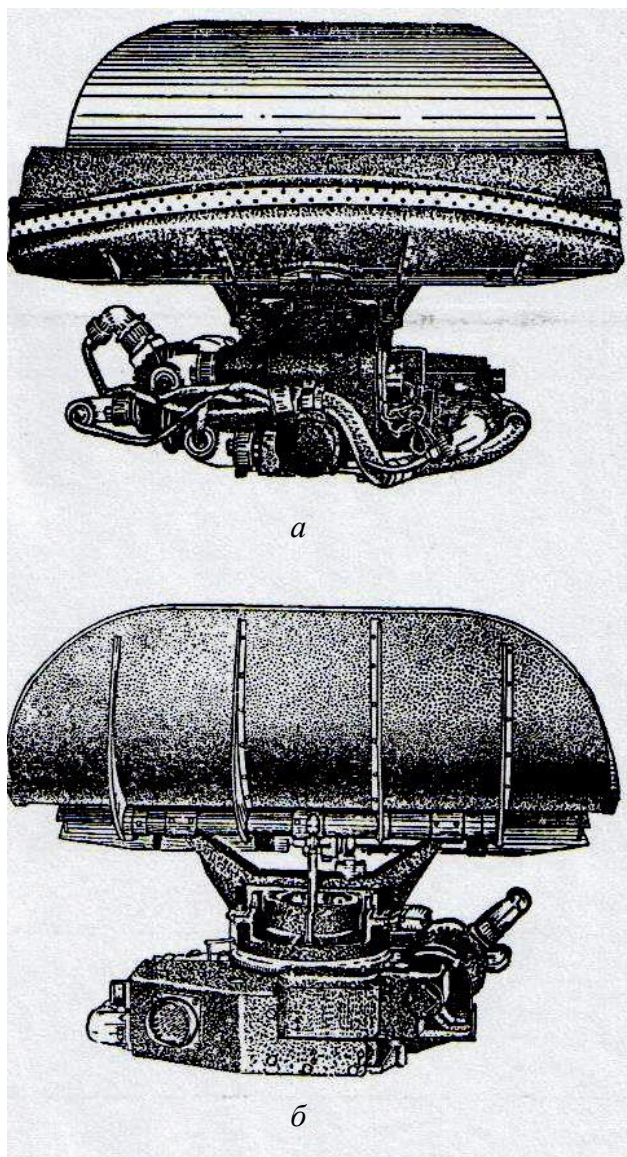
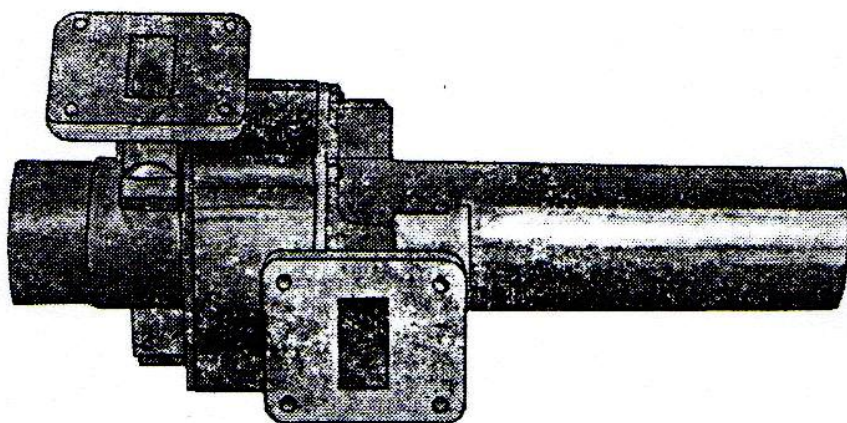
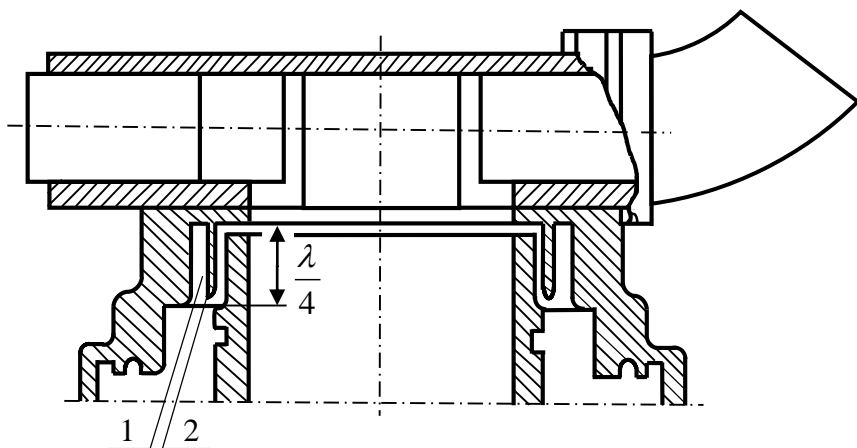


Рис. 3.13. Косекансная антенна:
а) вид спереди; б) вид сзади



a



б

Рис. 3.14. Вращающееся сочленение:
a) общий вид; *б*) конструкция

При переходе электромагнитной энергии из прямоугольного волновода в круглый в последнем возбуждается волна E_{01} , имеющая осевую (радиальную) симметрию. Поэтому прохождение энергии через круглый волновод практически не зависит от угла взаимного поворота частей вращающегося сочленения друг относительно друга. При переходе энергии из круглого волновода в прямоугольный в последнем вновь возбуждается волна H_{10} .

Прямоугольный и круглый волноводы обладают различными волновыми сопротивлениями, что вызывает отражение электромагнитной энергии в местах переходов. Кроме того, при трансформации волны H_{10} в волну E_{01} в круглом волноводе появляется нежелательная волна H_{11} , создающая паразитную модуляцию *КСВН*, выражающуюся в том, что при взаимном повороте частей вращающегося перехода сумма волн E_{01} и H_{11} на разных углах поворота имеет различное значение.

Для согласования волноводов и уменьшения паразитной модуляции в переходах предусмотрены настроечные поршни и специальные диафрагмы, обеспечивающие условия погашения волны H_{11} . Диафрагмы, выполненные в виде тонких металлических пластин, вводятся внутрь прямоугольного волновода по его узкой стенке и действуют как эквивалентная индуктивность. Подбором размеров (глубины погружения) диафрагм и положения короткозамыкающих поршней, помещенных в прямоугольном волноводе, добиваются оптимальных условий передачи энергии через вращающиеся сочленения.

Для обеспечения надежного электрического контакта между подвижной и неподвижной частями вращающегося сочленения применено дроссельно-фланцевое соединение, представляющее собой короткозамкнутую полуволновую длинную линию, создающую минимальное сопротивление между этими частями и устраняющую влияние неплотного их взаимного прилегания. Принцип его действия заключается в следующем (см. рис. 3.14б).

Проточка 1 имеет глубину, равную $\lambda/4$. Она работает по-

добно короткозамкнутому четвертьволновому шлейфу, входное сопротивление которого бесконечно велико. Поэтому между краями обеих частей вращающегося сочленения, у самой проточки создается бесконечно большое сопротивление. Проточка 2 имеет длину, равную также $\lambda/4$. Она работает как четвертьволновый разомкнутый шлейф, входное сопротивление которого равно нулю. Таким образом и обеспечивается надежный электрический контакт между соответствующими узлами вращающегося сочленения.

Аналогичные дроссельно-фланцевые соединения применяются для стыковки отдельных волноводных узлов антенно-фидерного тракта. Это обеспечивает малое сопротивление на стыке волноводов и устраняет просачивание энергии через промежутки между фланцами.

Соединительные волноводы и вращающиеся сочленения выполнены из латуни. Для улучшения проводимости волноводов их внутренняя поверхность покрыта тонким слоем серебра.

3.6.3. Индикатор поля

Данный индикатор (рис. 3.15) позволяет зафиксировать распределение амплитуды электрического поля в раскрыве цилиндрического зеркала вдоль его длины.

В электромагнитном поле в раскрыве зеркала вводят приемный симметричный вибратор 1, который с помощью коаксиального кабеля 3 и коаксиально-волноводного перехода соединяется с волноводной детекторной секцией, которая в свою очередь подключается ко входу усилителя постоянного тока (напряжения) или осциллографа. При измерениях уровней поля в раскрыве зеркала симметричный вибратор поочередно вставляют в отверстия диэлектрической пластины, укрепленной вдоль образующей цилиндра (см. рис. 3.10) на верхней кромке зеркала. Расположение отверстий на пластине относительно середины показано на рис. 3.16.

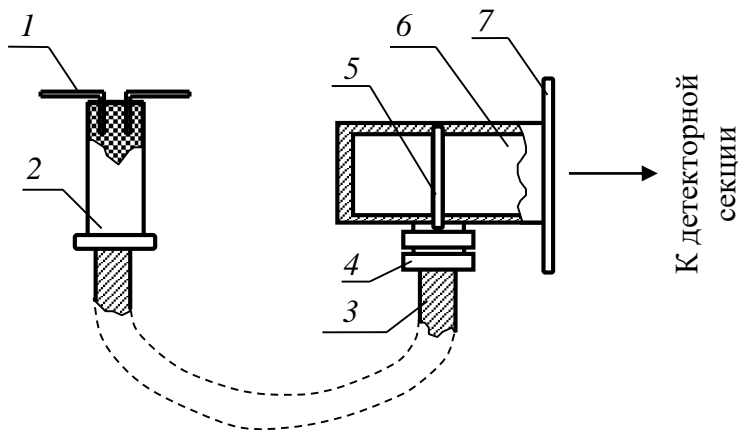


Рис. 3.15. Индикатор поля:

- 1 – симметричный вибратор; 2 – согласующее устройство;
 3 – коаксиальный кабель; 4 – соединительная фишка;
 5 – поперечный штырь; 6 – прямоугольный волновод;
 7 – фланец

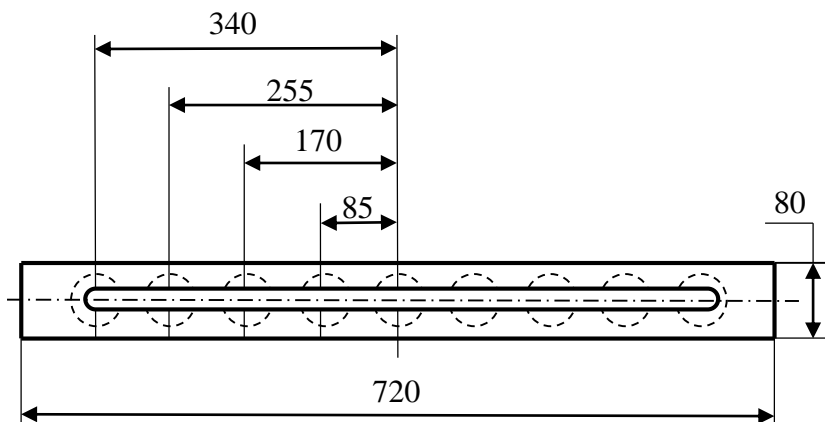


Рис. 3.16. Расположение установочных мест для индикатора поля на диэлектрической пластине

3.6.4. Рекомендации по измерению диаграмм направленности

Для измерения диаграмм направленности в лабораторной установке предусмотрена возможность вращения антенны в горизонтальной и вертикальной плоскостях. Для отсчета углов азимута и места имеются шкалы с нанесенными делениями в градусах. На приемном конце лабораторной установки (см. рис. 3.10) имеется свой индикатор поля, излучаемого передающей антенной. Индикатор представляет собой приемный пирамидальный рупор 8, соединенный с волноводной детекторной секцией 10. Он может поворачиваться в соединительной муфте 9 вокруг оси на 90° , что дает возможность принимать как горизонтально, так и вертикально поляризованные поля.

Для правильного снятия диаграммы передающей антенны необходимо направить продольную ось рупора на центр зеркала и затем закрепить в этом положении индикатор с помощью винта на стойке. Принятый индикатором и протестированный сигнал по коаксиальному кабелю поступает на вход усилителя или осциллографа для визуального наблюдения меандра (огibaющей модулированного высокочастотного сигнала). Отсчет измерений производится по стрелочному прибору усилителя, показания которого пропорциональны мощности или квадрату напряженности электрического поля антенны. В процессе измерений диаграмм направленности антенна индикатора поля должна быть неподвижной.

Исследуемая зеркальная антенна имеет в горизонтальной плоскости узкую диаграмму направленности, которая определяется горизонтальными размерами линейного облучателя и зеркала, а в вертикальной плоскости антенна формирует косекансную диаграмму направленности. Формы типовых диаграмм антенны в двух плоскостях, построенных в декартовой системе координат, показаны на рис. 3.17.

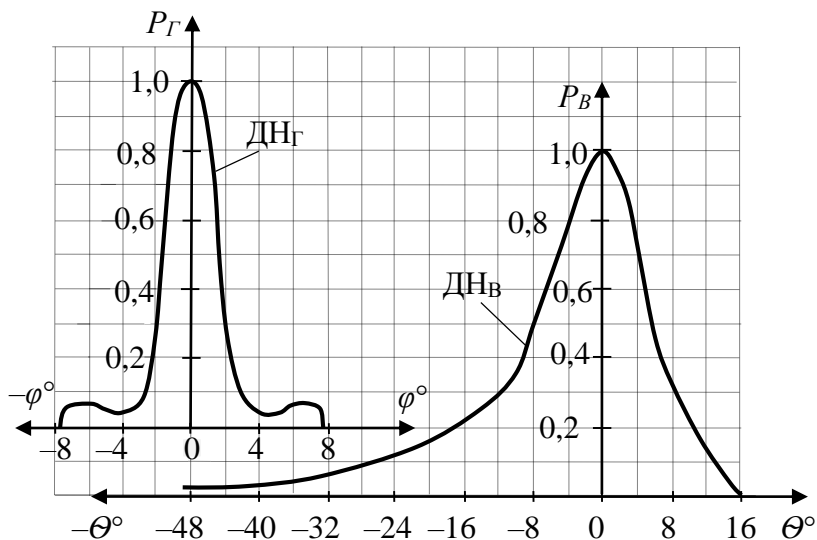


Рис. 3.17. Типовые (нормированные) диаграммы направленности косекансной антенны в двух плоскостях при нормальных условиях ее эксплуатации

3.6.5. Рекомендации по измерению уровня паразитной поляризации

Поляризация электромагнитных волн, излучаемых антенной, зависит от типа и расположения облучателя сегментно-параболической антенны. В исследуемой антенне облучатель в виде открытого конца волновода с волной H_{10} создает поле с горизонтальной поляризацией (широкая стенка волновода расположена вертикально).

Однако вектор напряженности электрического поля E , излучаемого всей антенной (ее раскрывом), имеет кроме основной, горизонтальной составляющей, небольшую по уровню вертикальную составляющую, называемую *паразитной*. Относительное значение поля паразитной поляризации можно определять как отношение

$$\Delta = \frac{E_{\text{параз.}}}{E_{\text{осн.}}} \cdot 100 \%, \quad (3.12)$$

где $E_{\text{параз.}}$ и $E_{\text{осн.}}$ – напряженности полей паразитной и основной поляризации соответственно.

3.7. ЛАБОРАТОРНОЕ ЗАДАНИЕ

3.7.1. Ознакомиться с лабораторной установкой для исследования характеристик косекансной антенны. Уточнить назначение и принцип действия отдельных узлов антенно-фидерного устройства.

3.7.2. Зафиксировать распределение напряженности электрического поля в раскрыве антенны и определить поляризацию излучаемого поля. Сравнить экспериментальное распределение с расчетным.

3.7.3. Снять диаграммы направленности антенны в двух взаимно-перпендикулярных плоскостях. Сравнить их с расчетными.

3.7.4. Измерить уровень паразитной поляризации.

3.8. ПОРЯДОК ВЫПОЛНЕНИЯ РАБОТЫ

3.8.1. Ознакомиться с правилами пользования приборами лабораторной установки (инструкции по приборам выдаются в лаборатории).

3.8.2. Включить генератор Г4-111 и убедиться в наличии колебаний. Настроить генератор на рабочую частоту, указанную преподавателем.

Примечание. Чтобы убедиться в наличии колебаний в фидерном тракте, подводящем энергию генератора к антенне, а также, чтобы измерить коэффициент КБВ или коэффициент отражения, в него следует включить волноводную измерительную

линию, с устройством и принципом действия которой можно ознакомиться в инструкции, имеющейся в лаборатории.

3.8.3. Измерить амплитудную характеристику распределения поля вдоль раскрыва цилиндрического зеркала. Результаты занести в табл. 3.2.

Таблица 3.2

| Исходные данные | Распределение поля в раскрыве $f(x)$ | | | | | | |
|-----------------|--------------------------------------|--|--|--|--|--|--|
| x (см) | | | | | | | |
| U , мВ | | | | | | | |
| U/U_{max} | | | | | | | |

U – показания индикаторного прибора, пропорциональные напряженности поля в раскрыве.

По полученным данным построить зависимость $f(x) = \frac{E}{E_{max}}$ в прямоугольной системе координат, где x – текущая координата (начало координат находится в середине раскрыва). Экспериментальную кривую и аппроксимирующую ее функцию, рассчитанную по формуле (3.9), сравнить и оценить точность аппроксимации.

3.8.4. По известному распределению поля в раскрыве измерить диаграммы направленности антенны в двух взаимно перпендикулярных плоскостях (E и H). Для этого приемный рупор индикатора поля устанавливают в зоне излучения и поворачивают его в соединительной муфте 9 вокруг горизонтальной оси так, чтобы он принимал горизонтально поляризованное поле, а вокруг вертикальной оси так, чтобы рупор был направлен на центр параболического зеркала. Вращая антенну в гори-

горизонтальной и вертикальной плоскостях, фиксируют максимальные показания на индикаторном приборе усилителя.

Результаты измерений для каждой плоскости занести в табл. 3.3.

Таблица 3.3

| Исходные данные | Диаграмма направленности в плоскости $E (H)$ | | | | | | |
|-------------------------------------|--|--|--|--|--|--|--|
| Угол $\varphi^\circ (\theta^\circ)$ | | | | | | | |
| U , мВ | | | | | | | |
| U/U_{max} | | | | | | | |

U – показания индикаторного прибора.

Примечание. Чтобы правильно описать форму основного лепестка диаграммы направленности, необходимо, вращая антенну, найти положение первого минимума θ°_{01} . В соответствии с этим углом определить шаг в градусах, необходимый для измерения главного лепестка (рекомендуется иметь 5...8 точек в пределах от 0° до θ°_{01} , где 0° соответствует максимуму диаграммы). Поиск боковых лепестков можно свести к определению их уровня в точках минимумов (нулей) и максимумов: θ°_{01} и $\theta^\circ_{max 1}$; θ°_{02} и $\theta^\circ_{max 2}$; θ°_{03} и $\theta^\circ_{max 3}$ и т. д.

Построить измеренные диаграммы направленности в декартовых координатах и сравнить их с расчетными и типовыми (см. рис. 3.17).

3.8.5. Используя данные эксперимента, рассчитать коэффициент направленного действия по приближенной формуле:

$$КНД = \frac{35000 \div 37000}{2\varphi_{E0,5}^{\circ} \cdot 2\Theta_{H0,5}^{\circ}}, \quad (3.13)$$

где $2\varphi_{E0,5}^{\circ}$ и $2\Theta_{H0,5}^{\circ}$ – ширина диаграммы направленности на уровне половинной мощности в градусах в плоскостях E и H соответственно.

3.8.6. Измерить паразитную поляризацию антенны, для чего установить исследуемую антенну так, чтобы максимум основного лепестка был направлен на приемный рупор индикатора поля. Замеряют поле с основной (горизонтальной) поляризацией. Затем рупор поворачивают на 90° вокруг горизонтальной оси (широкая стенка волновода для приема вертикально поляризованных волн должна быть горизонтальной) и измеряют поле паразитной поляризации по индикаторному прибору. Относительный уровень поля с паразитной поляризацией выражают в процентах по формуле (3.12).

3.9. КОНТРОЛЬНЫЕ ВОПРОСЫ К ЛАБОРАТОРНОМУ ЗАДАНИЮ

1. Какие устройства, узлы и измерительные приборы входят в состав лабораторной установки?
2. Каково устройство и особенности исследуемого антенно-фидерного тракта?
3. Какие типы облучателей применяются в зеркальных антеннах? Как работает и устроен сегментно-параболический облучатель косекансной антенны?
4. Что представляет собой первичный облучатель в исследуемой антенне?
5. Каково назначение вращающегося сочленения? Поясните его устройство и принцип действия.
6. Каким образом обеспечивается согласование волновых сопротивлений прямоугольного и круглого волноводов в месте их соединения (перехода)?

7. Как достигается надежность электрического контакта в вращающемся сочленении?

8. Что представляют собой индикаторы поля на передающей и приемной сторонах? Поясните принцип их действия.

9. Поясните процесс измерения диаграмм направленности косекансной антенны в двух взаимно-перпендикулярных плоскостях.

10. Что такое паразитная поляризация и каков порядок измерения ее уровня?

11. От чего зависит ширина диаграммы направленности исследуемой косекансной антенны в горизонтальной (вертикальной) плоскости?

12. Поясните возможные причины отличия расчетных и экспериментальных данных.

3.10. СОДЕРЖАНИЕ ОТЧЕТА

1. Результаты выполненного домашнего задания.
2. Параметры, таблицы и графики, полученные в процессе экспериментальных исследований.
3. Краткие выводы по всем этапам выполненных работ.

3.11. КРАТКИЙ СЛОВАРЬ ТЕРМИНОВ ПО АПЕРТУРНЫМ АНТЕННАМ

Апертура антѐнны (от лат. *aperio* – раскрывать, отворять) – *Aperture antenna* – площадь поверхности, через которую осуществляется основное излучение и/или прием электромагнитной энергии данной антенной.

Апертурные антѐнны – *Aperture antennas* – общее название класса антенн сверхвысоких и ультравысоких частот, которые производят излучение и/или прием через апертуру, т. е. концентрируют поток энергии в плоскости, перпендикулярной к направлению приема/передачи. Примерами таких антенн служат зеркальные, линзовые и рупорные антенны.

Вѐерная диагра́мма напра́вленности – *Fandirectional pattern* – диаграмма направленности антенны, широкая в одной плоскости и узкая в другой (напоминает форму веера). Подобную диаграмму создают апертурными антеннами, зеркало которых имеет форму, например, усеченного параболоида. Антенны с такой диаграммой направленности используют в радиолокации для обзора пространства путем перемещения (сканирования) диаграммы в плоскости, в которой она имеет малый угол раствора, и последующей фиксации в этой плоскости угловых координат всех целей, находящихся в секторе обзора.

Волновóд – *Waveguide* – линия (канал) передачи электромагнитной энергии в виде металлической (обычно медной) трубы круглого или прямоугольного сечения, у которого по крайней мере один размер имеет порядок длины рабочей волны.

Зеркальным называют волновод, в котором вся электромагнитная энергия сосредоточена в пространстве, ограниченном внешним проводником (стенкой), а *открытым* – если электромагнитная энергия проникает за его границы.

Волновод считают *однородным* в том случае, когда параметры диэлектрика не зависят от поперечных координат и *неоднородным* – если такая зависимость существует.

Регулярный волновод – волновод, в котором его конфигурация и геометрические размеры, а также параметры диэлектрика и проводника не зависят от продольной координаты, *нерегулярный* – в обратном случае.

Игольчатая (иглообразная) диаграмма направленности – *Needle-shaped radiation pattern* – острая диаграмма направленности антенны с углом раствора, составляющим единицы или доли градуса, и обладающая осевой симметрией, т. е. имеющая сечение главного лепестка в плоскости, перпендикулярной его оси, в форме круга.

Индикатор поля – *Indicator field* – измеритель напряженности поля, предназначенный для относительного измерения напряженности электромагнитного поля и для определения диаграммы направленности антенны.

Косекансная диаграмма направленности – *Cosecdirectional pattern* – диаграмма направленности антенны в вертикальной плоскости, форма которой описывается косекансом угла места: $F(\Theta) = \operatorname{cosec} \Theta$. Применяется в радиолокационных станциях кругового обзора.

Коэффициент использования поверхности (площади) антенны (КИПА) – *Conversion of use the antenna surface* – степень приближения к идеальному (без потерь) преобразованию энергии первичного излучателя в энергию полезного излучения и наоборот. Параметр касается апертурных антенн (зеркальных, линзовых, рупорных), в которых потери обусловлены затенением части поверхности конструктивными элементами, нежелательной утечкой энергии за границы активной зоны и т. п.

Коэффициент КИПА показывает, во сколько раз эффективная поверхность антенны меньше ее поверхности раскрыва. Он зависит от распределения амплитуд и фаз электромагнитного поля на поверхности раскрыва и составляет 0,4...0,8.

Критическая длина электромагнитной волны ($\lambda_{кр.}$) – *The critical length of the electromagnetic wave* – максимальная длина волны, которая определяет выполнение условий ее распространения вдоль оси волновода.

В волноводе может распространяться волна (λ_B), длина которой меньше критической, т. е. соответствует условию

$$\lambda_B = \frac{\lambda}{\sqrt{\varepsilon \cdot \mu}} < \lambda_{кр.},$$

где $\lambda = c/f$ – длина волны в волноводе без диэлектрика; ε и μ – диэлектрическая и магнитная проницаемости среды распространения (диэлектрика); c – скорость света; f – частота электромагнитной волны.

В случае $\lambda_B = \lambda / \sqrt{\varepsilon \cdot \mu} = \lambda_{кр.}$ амплитуда электромагнитного поля в волноводе без потерь возрастает до бесконечности (соответствует резонансу между боковыми стенками волновода).

Значение $\lambda_{кр.}$ для каждого типа волны рассчитывают исходя из геометрической формы и поперечных размеров волновода. Например, для прямоугольного волновода с волнами E_{mn} и H_{mn}

$$\lambda_{кр.} = \frac{2}{\sqrt{(m/a)^2 + (n/b)^2}},$$

где a и b – размеры широкой и узкой стенок волновода соответственно; m и n – индексы, указывающие целое число полуволн

(вариаций поля), укладываемых соответственно вдоль широкой и узкой стенок в случае прямоугольного волновода или по периметру сечения и его радиусу в круглом волноводе, обозначающие тип волны и представляющие собой комбинации чисел натурального ряда (0, 1, 2, ...). В частности, для основной волны прямоугольного волновода H_{10} $\lambda_{кр.} = 2a$, для высшей волны H_{20} этого же волновода $\lambda_{кр.} = a$ и т. д. Значения m и n одновременно равными нулю быть не могут.

Круглый волновод – *Circular waveguide* – волновод в виде металлического цилиндра с диэлектрическим (чаще всего воздушным) заполнением. Преимущественно используемые волны H_{11} и E_{01} .

Волна H_{11} наиболее удобна для построения трактовых СВЧ-устройств поляризационного типа (аттенюаторов, фазовращателей).

Волна E_{01} в трактах СВЧ не используется, но широко применяется во вращающихся переходах (сочленениях) волноводов (в частности, при механическом сканировании антенн, когда необходим поворот одних элементов волноводного тракта относительно других), т. к. обладает осевой (радиальной) симметрией.

Волновое сопротивление круглого волновода составляет сотни ом, а относительный диапазон волн не превышает нескольких десятков процентов.

Круглые волноводы используют в сантиметровом и миллиметровом диапазонах волн и в качестве узлов колебательных систем. Благодаря малому затуханию волны H_{01} оказывается возможным создание высокодобротных цилиндрических резонаторов.

Облучатель (излучатель) антенны – *Antenna feed* – элемент, используемый для облучения главной активной зоны передающей антенны или для сбора потока энергии с активной зоны приемной антенны. При передаче облучатель преобразует энергию электрического тока высокой частоты в энергию электромагнитных волн, а в случае приема – наоборот.

В качестве облучателя чаще всего применяют простейший излучатель с рефлектором (вибратор, открытый волновод, щель) или компактную антенну бегущей волны (диэлектрическую, рупорную, спиральную).

Параболическая антéнна – *Dish antenna* – разновидность зеркальной антенны, у которой отражатель – зеркало в виде металлической поверхности (сплошной или с отверстиями малого размера по сравнению с длиной отражаемой волны) – имеет форму параболоида вращения. Преобразование фронта волны в таком отражателе при излучении и приеме электромагнитной энергии происходит по законам, близким к законам геометрической оптики.

В режиме передачи отражатель концентрирует (собирает) в более или менее узкий, но всегда расходящийся пучок радиоволны, падающие на него от излучателя (облучателя), помещенного в фокусе параболоида. В режиме приема отражатель преобразует приходящие плоские волны в сферическую волну, сходящуюся в фокусе параболоида, где помещен тот же излучатель, выполняющий в этом случае роль приемной антенны.

В качестве излучателя применяется слабонаправленный точечный источник, например, короткий рупор, полуволновый вибратор и др.

Направленность параболической антенны тем выше, чем больше диаметр отражателя по сравнению с длиной волны. Поэтому наиболее целесообразным является применение такой антенны в диапазонах миллиметровых, сантиметровых и дециметровых волн, где возможно относительно просто сформировать узкую сигарообразную или игольчатую диаграмму направленности с поперечным сечением в форме круга.

Такие антенны применяются и в метровом диапазоне волн, например, земных станциях спутниковой связи и вещания. Для уменьшения веса и парусности параболические отражатели больших размеров перфорируются отверстиями соответствующих размеров или выполняются сетчатыми.

Параболические антенны широко используются в радиорелейных станциях, радиолокаторах, телевизионных ретрансляторах и спутниковом телевидении.

Плоская волна – *Plane wave* – электромагнитная волна, при которой во всех точках, лежащих в любой плоскости, перпендикулярной направлению ее распространения, в каждый момент времени напряженности электрического и магнитного полей имеют одинаковую фазу и амплитуду, т. е. фронт волны представляет собой плоскость.

Волны, излучаемые источником ограниченных размеров, всегда являются расходящимися (а не плоскими). Однако на достаточно большом расстоянии от источника отдельные участки расходящейся волны можно считать плоскими. Чем больше удаляется волна от излучающего источника, тем больше размеры той области, в которой эту волну можно с заданной степенью точности считать плоской волной.

Прямоугольный волновод – *Rectangular waveguide* – волновод в виде металлической трубы прямоугольного поперечного сечения с диэлектрическим (как правило, воздушным) заполнением. Обычно в таком волноводе возбуждается электромагнитное поле с основным типом волны H_{10} , которая характеризуется изменением амплитуд электрического поля E по закону $\sin(\pi x/a)$ вдоль оси x (вдоль широкой стенки волновода) и постоянством по оси y (вдоль узкой стенки волновода). Для реализации режима распространения электромагнитной энергии волны H_{10} вдоль оси волновода (оси z) геометрические размеры его поперечного сечения должны удовлетворять таким условиям:

$$\lambda_B/2 < a < \lambda_B; \quad b < \lambda_B/2,$$

где a и b – ширина и высота волновода соответственно;

λ_B – длина рабочей волны в волноводе с диэлектриком.

Рабочий диапазон длин волн ($\Delta\lambda_{раб.}$) выбирают из условия режима работы волновода на основном типе волны H_{10} и исключения возможности существования других типов волн:

$$\Delta\lambda_{раб.} = \lambda_{min} \dots \lambda_{max} = (1,1 \dots 1,6)a;$$

$$a = \lambda_{кр.}^{H_{20}} < \lambda_{раб.}^{H_{10}} < \lambda_{кр.}^{H_{10}} = 2a,$$

где $\lambda_{кр.}$ – критическая длина волны.

При таком выборе максимальная длина рабочей волны (λ_{max}) достаточно (на 20%) удалена от критической длины основной волны ($\lambda_{кр.}^{H_{10}}$), а минимальная (λ_{min}) – от первой волны высшего типа ($\lambda_{кр.}^{H_{20}}$) (на 10%). Это обеспечивает устойчивую работу волновода с учетом погрешностей его изготовления.

Размер узкой стенки выбирают из условия невозможности пробоя и обычно примерно вдвое меньше размера широкой стенки: $b = (0,3 \dots 0,5)a$.

Волновое сопротивление определяется выражением

$$Z_B = \frac{(240\pi \cdot b / a) \cdot \lambda_B}{\lambda},$$

где $\lambda_B = \frac{\lambda}{\sqrt{1 - (\lambda / 2a)^2}}$, λ – длина волны в волноводе без диэлектрика. Типичные значения $Z_B = 300 \dots 700$ Ом.

Прямоугольный волновод применяют главным образом в сантиметровом и миллиметровом диапазонах волн.

Сопротивление излучения антенны ($R_{изл.}$) – *The resistance of the antenna radiation* – эквивалентное активное сопротивление, на котором бы выделялась мощность, равная мощности, фактически излучаемой антенной при протекании по нему тока, равного току на входе антенны. Сопротивление $R_{изл.}$

характеризует полезный эффект взаимодействия антенны с пространством.

При работе радиопередатчика на эквивалент антенны с целью сохранения режима работы передатчика и фидерной линии сопротивление эквивалента антенны должно быть равно сопротивлению излучения.

Эквивалент антенны – *Dummy antenna* – активное сопротивление или электрическая цепь, состоящая из активного сопротивления, индуктивности и емкости, полное сопротивление которой равно входному сопротивлению антенны. В дециметровом и сантиметровом диапазонах волн таким эквивалентом служит радиопоглощающий материал.

Эквивалент антенны применяется взамен реальной антенны и подключается к антенному фидеру, ко входу приемника или к выходу передатчика при различных измерениях и испытаниях, когда излучение радиоволн в пространство нежелательно.

4. ЛАБОРАТОРНАЯ РАБОТА № 4

ИССЛЕДОВАНИЕ ДИРЕКТОРНОЙ АНТЕННЫ

Цель работы:

1. Ознакомление с параметрами и принципом действия директорной антенны.
2. Изучение конструкции антенны.
3. Экспериментальное исследование влияния количества, взаимного расположения и конструктивных параметров излучающих элементов на направленные свойства антенны.
4. Освоение методики экспериментального измерения диаграмм направленности в двух взаимно-перпендикулярных плоскостях [30].

ОБЩИЕ РЕКОМЕНДАЦИИ И УКАЗАНИЯ ПО ВЫПОЛНЕНИЮ ЛАБОРАТОРНОЙ РАБОТЫ

1. В процессе выполнения домашнего задания необходимо:
 - а) ознакомиться с параметрами, свойствами и особенностями директорной антенны;
 - б) изучить устройство и принцип действия антенны;
 - в) рассчитать коэффициент направленного действия и ширину диаграммы направленности при различных отношениях длины антенны к длине волны.
2. При выполнении лабораторного задания следует:
 - а) уточнить устройство лабораторного стенда и функции используемых измерительных приборов, а также назначение и положение необходимых органов управления, расположенных на передних панелях этих приборов;
 - б) изучить конструкцию антенны;
 - в) экспериментально снять (измерить) диаграммы направленности в E - и H -плоскостях;
 - г) освоить методику настройки директорной антенны.

3. Экспериментальные исследования проводят на лабораторной установке, состоящей из генератора сигналов высокой частоты (Г4-151 или Г4-176), многоэлементной директорной антенны (с регулируемыми длинами вибраторов и расстояниями между ними) и индикатора поля, включающего в свой состав приемную антенну в виде симметричного вибратора и селективный микровольтметр (*STV 401* или *SMV 8,5*).

4. При измерении диаграмм направленности антенну надо вращать в течение всего опыта в одном направлении, проходя последовательно боковые лепестки с одной стороны, потом главный лепесток и затем лепестки с другой стороны.

5. Не рекомендуется:

а) вращать антенну поочередно в разные стороны от максимума, так как при этом можно пропустить часть диаграммы из-за люфтов в механизме вращения;

б) ограничиваться снятием одной половины диаграммы направленности, потому что экспериментальная диаграмма редко обладает полной симметрией.

4.1. ДОМАШНЕЕ ЗАДАНИЕ И УКАЗАНИЯ ПО ЕГО ВЫПОЛНЕНИЮ

1. Ознакомиться с основными параметрами и свойствами директорной антенны.

2. Изучить устройство и принцип действия антенны.

3. Рассчитать коэффициент направленного действия (КНД) и ширину диаграммы направленности (ШДН).

4. Изобразить (качественно) нормированную диаграмму.

Ознакомиться с параметрами (п. 1) и изучить принцип действия (п. 2) директорной антенны можно на основе соответствующего материала, изложенного в [1, с. 160-163; 18, с. 93-94; 19, с. 443-444, 448-451, 614-621; 21, с. 99-102; 22, с. 297-303] и п. 4.3 данного издания.

Расчет КНД и ШДН (п. 3) выполнять по соответствующим формулам п. 4.3.6 и графикам, приведенным на рис. 4.3 и 4.4, в соответствии со своим вариантом (табл. 4.1).

Таблица 4.1

| Параметр | Вариант | | | | | | | | | |
|----------------------------|---------|---|---|-----|---|-----|---|---|---|-----|
| | 1 | 2 | 3 | 4 | 5 | 6 | 7 | 8 | 9 | 10 |
| Отношение l_A/λ | 3 | 6 | 2 | 1,5 | 1 | 2,5 | 4 | 7 | 5 | 3,5 |

Построить нормированную диаграмму направленности (п. 4) можно, обратившись к материалу, представленному в п. 5.11 лабораторной работы по исследованию ферритовой (магнитной) антенны.

4.2. КОНТРОЛЬНЫЕ ВОПРОСЫ К ДОМАШНЕМУ ЗАДАНИЮ

1. К какому классу антенн относится директорная антенна?
2. В чем сущность принципа взаимности антенн? При анализе каких антенн его используют?
3. Что представляет собой симметричный вибратор?
4. Как называют элементы директорной антенны?
5. Сформулируйте условия, при которых пассивный вибратор может выполнять функцию рефлектора (директора).
6. Поясните принципы действия рефлектора и директоров с помощью векторных диаграмм токов и напряжений.
7. Каким образом иногда вводят дополнительный рефлектор?
8. Изобразите распределение высокочастотного тока и напряжения вдоль симметричного полуволнового вибратора и соответствующую ему диаграмму направленности.
9. Почему в качестве активного вибратора чаще всего используют вибратор Пистолькорса (петлевой вибратор)?
10. Из каких соображений выбирают длину активного вибратора?
11. В чем заключается физическая сущность укорочения вибратора? Что такое коэффициент укорочения волны?

12. Какие факторы ограничивают число используемых директоров?

13. Какое наибольшее число директоров целесообразно использовать в диапазоне метровых волн? А дециметровых?

14. Как должны изменяться длины директоров и расстояния между ними для достижения максимальной концентрации излучения в переднем полупространстве?

15. С какой целью иногда вводят компенсационный вибратор? Где его устанавливают?

16. К чему сводится расчет директорной антенны?

17. Сформулируйте теорему об умножении диаграмм направленности. В каких случаях ее применяют?

4.3. КОНСТРУКЦИЯ И ПРИНЦИП ДЕЙСТВИЯ ДИРЕКТОРНОЙ АНТЕННЫ

4.3.1. Состав и особенности антенны

Директорная антенна, называемая также антенной «*волной канал*», относится к классу направленных антенн осевого излучения (приема). Она состоит из ряда параллельных по отношению друг к другу симметричных вибраторов, расположенных в одной плоскости (рис. 4.1): одного *активного* полуволнового вибратора (B) (*линейного* или *петлевого*), к которому подключен коаксиальный кабель питания (снижения), и нескольких околополуволновых *пассивных* вибраторов – обычно одного *рефлектора* (P) и линейки *директоров* ($D_1, D_2, D_3, \dots, D_N$). Каждый вибратор, активный или пассивный, называют *элементом* антенны; число элементов в антенне – это полное число вибраторов. Таким образом, директорная антенна представляет собой линейную антенную решетку и может рассматриваться как совокупность более простых антенн, объединенных в единую излучающую (или принимающую) систему.

Учитывая принцип взаимности, согласно которому направленные свойства антенны не зависят от того, работает

она на передачу или на прием, рассмотрим с целью упрощения понимания принципа действия директорной антенны ее работу в режиме передачи. В этом случае излучающим элементом является активный вибратор. Излучаемое им электромагнитное поле возбуждает, т. е. наводит высокочастотный ток во всех пассивных вибраторах. При этом элементы антенны последовательно возбуждаются бегущей электромагнитной волной, распространяющейся от начала антенны к ее концу с определенной фазой скоростью (V_ϕ), отличной от её скорости в свободном пространстве (V_0). Следовательно, директорную антенну по принципу действия можно отнести к классу антенн бегущей волны, направление максимального излучения которой совпадает с осью симметрии антенны Z^*Z (см. рис. 4.1).

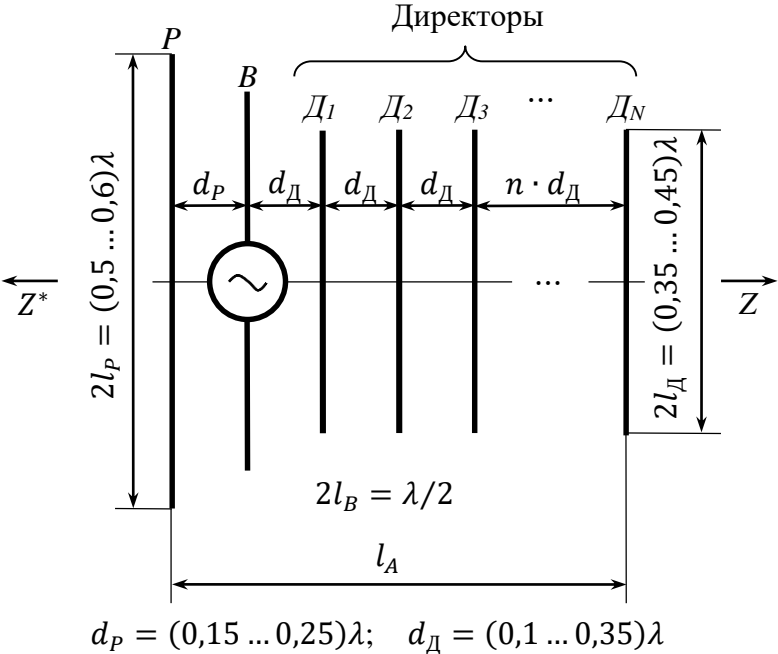


Рис. 4.1. Схема директорной антенны: P – рефлектор; B – активный вибратор; $D_1, D_2, D_3, \dots, D_N$ – директоры

4.3.2. Влияние рефлектора

Если активный вибратор подключить к источнику высокочастотных колебаний, то этот вибратор (имеющий симметричную диаграмму направленности в виде правильной «восьмерки») будет излучать электромагнитную энергию в направлении как Z^* (в сторону рефлектора), так и Z (в сторону директоров). Под воздействием излученной активным вибратором в направлении Z^* высокочастотной энергии в рефлекторе наводится ток, являющийся источником вторичного излучения.

Длину рефлектора ($2l_P$) и расстояние между ним и активным вибратором (d_P) подбирают такими, что излучение рефлектора ослабляет излучение активного вибратора в направлении Z^* («назад») и усиливает его в направлении Z («вперед»). В этом случае рефлектор выполняет функцию своеобразного отражателя энергии, обеспечивающим формирование однонаправленной характеристики излучения (или приема). Данный эффект может быть достигнут, если рефлектор P длиной $2l_P \approx \lambda/2$ поместить позади активного вибратора B на расстоянии $d_P = \lambda/4$.

Практически рефлектор устанавливают несколько ближе к активному вибратору, что позволяет увеличить амплитуду тока в рефлекторе и, следовательно, более полно ослабить электромагнитное излучение в обратную сторону (по оси Z^*).

При правильной настройке антенны ток, наведенный в рефлекторе, будет опережать по фазе ток в активном вибраторе. Для обеспечения необходимой фазы тока в рефлекторе последний делают немного длиннее активного вибратора: $2l_P > 2l_B = \lambda/2$. На практике такой режим работы рефлектора реализуется при его длине $2l_P \approx 0,6\lambda$.

Компенсация излучения активного вибратора в направлении Z^* будет принципиально неполной, т. к. амплитуда тока в рефлекторе всегда несколько меньше амплитуды тока в активном вибраторе. Поэтому электромагнитная энергия, излученная активным вибратором, частично «просачивается» через рефлектор,

что приводит к появлению обратного излучения, проявляющегося в виде задних и боковых лепестков на диаграмме направленности.

Применение второго рефлектора, расположенного позади первого (от активного вибратора) в той же плоскости, почти не улучшает направленности антенны из-за большого ослабления поля первым рефлектором. Поэтому во втором рефлекторе наводится малый ток, его излучение мало и очень слабо влияет на направленные свойства антенны. Установка второго рефлектора может лишь незначительно уменьшить размер заднего лепестка диаграммы.

Иногда для уменьшения уровня излучения в заднем полупространстве все-таки вводят дополнительные рефлекторы, но расположенные в вертикальной плоскости над основным рефлектором и под ним при горизонтальной поляризации или по обе стороны от него при вертикальной поляризации.

В диапазоне дециметровых волн рассмотренные рефлекторы довольно часто заменяют решетчатым экраном (металлической решеткой), позволяющим более эффективно подавить излучение в заднем полупространстве и увеличить направленность антенны.

4.3.3. Влияние директоров

Концентрации электромагнитной энергии в переднем полупространстве (в направлении Z) способствуют директоры, которые возбуждаются, как и рефлекторы, под воздействием излучения активного вибратора. Для усиления излучения антенны в указанном направлении необходимо, чтобы ток в первом директоре (D_1) отставал по фазе от тока в активном вибраторе B , во втором директоре (D_2) – от тока в первом директоре и т. д., причем тем больше, чем дальше отстоит директор от активного вибратора (векторные диаграммы этого процесса см. в приложении 1 к данной работе).

Подбор требуемых амплитуд и фаз токов обеспечивают изменением длин директоров и расстояний между ними и ак-

тивным вибратором. Наиболее благоприятные соотношения между амплитудами и фазами токов, способствующие максимальной концентрации электромагнитной энергии в переднем полупространстве и уменьшению бокового излучения, обычно достигаются при постепенном уменьшении длин директоров и увеличении расстояний между ними по мере их удаления в направлении от активного вибратора.

Таким образом, направленное излучение директорной антенны формируется совместным действием рефлектора (отражателя энергии) и директоров (направителей энергии).

Введение каждого нового директора улучшает направленные свойства антенны: сужает главный лепесток диаграммы направленности, увеличивает коэффициенты направленного действия (КНД) и усиления (КУ). Число директоров может быть теоретически достаточно большим, т.к. каждый предыдущий директор направляет энергию в сторону последующего (отсюда название «волновой канал»). Однако, чем больше директоров имеет антенна, тем меньше сказывается на ее диаграмме направленности добавление каждого нового директора. Например, если к трехэлементной антенне, состоящей из активного вибратора, рефлектора и директора, добавить один директор, то ее коэффициент усиления возрастает примерно с 5 до 7 дБ, т. е. на 26% по напряжению. Если же ввести один дополнительный директор в семиэлементную антенну, включающую в свой состав активный вибратор, рефлектор и пять директоров, то ее коэффициент усиления повысится незначительно – приблизительно на 0,5 дБ (на 5% по напряжению). Кроме этого, возрастание числа директоров приводит к увеличению длины антенны (l_A). Увеличивать эту длину свыше $(7 \dots 8) \lambda$ нецелесообразно из-за сильного возрастания габаритов всей конструкции.

4.3.4. Выбор геометрических размеров антенны

Длину активного вибратора ($2l_B$) выбирают из условия компенсации реактивной составляющей входного сопротивле-

ния. С учетом наведенных сопротивлений и укорочения волны она должна быть несколько меньше $\lambda/2$.

Длину рефлектора $2l_P$ выбирают равной $(0,5\dots 0,6)\lambda$, длины директоров $2l_D - (0,35\dots 0,45)\lambda$, расстояние между рефлектором и активным вибратором $d_P - (0,15\dots 0,25)\lambda$, расстояния между активным вибратором и ближайшим к нему директором, а также между соседними директорами $d_D - (0,1\dots 0,35)\lambda$. Размеры элементов и расстояния между ними в долях средней длины волны рабочего диапазона указаны также на рис. 4.1. Однако следует иметь в виду, что эти размеры могут служить лишь для приближенного выбора длин вибраторов и расстояний между ними. Точные размеры антенны могут быть определены главным образом экспериментальным путем.

Иногда для расширения диапазона рабочих частот первый директор, который называют *компенсационным* вибратором, устанавливают на очень близком расстоянии $(0,05\lambda)$ от активного вибратора. Этот вибратор практически не участвует в формировании диаграммы направленности, т.к. не влияет на продольный размер антенны, но компенсирует частотную зависимость входного сопротивления антенны в заданном диапазоне.

4.3.5. Петлевой вибратор

В качестве активного вибратора обычно применяется петлевой, называемый также *вибратором Пистолькорса*. Это объясняется тем, что за счет влияния пассивных вибраторов входное сопротивление активного вибратора падает, при этом, чем меньше расстояния между вибраторами, тем ниже (из-за возрастания токов в пассивных вибраторах).

При использовании обычного (линейного) полуволнового активного вибратора его входное сопротивление в составе антенны уменьшается с 73 до $(2\dots 30)$ Ом, что затрудняет согласование антенны с фидерной линией. Собственное входное сопротивление петлевого вибратора равно 292 Ом и, таким образом, превышает сопротивление линейного в 4 раза. Поэтому, даже находясь под влиянием соседних пассивных вибраторов, оно

остаётся достаточно высоким, позволяющим произвести согласование антенны с фидером, имеющим волновое сопротивление 75 Ом. Кроме этого, применение петлевого вибратора удобно в конструктивном отношении: его можно крепить в точке нулевого потенциала непосредственно к металлическому профилю (обычно трубе). Пассивные вибраторы также крепятся в средней точке к этому же профилю.

Питание (снижение) антенны (петлевого вибратора) обычно осуществляется по несимметричному коаксиальному кабелю с использованием различных симметрирующих устройств: четвертьволнового стакана или мостика, U -колена и др.

4.3.6. Расчет диаграммы направленности и выбор геометрических размеров антенны

Расчет директорной антенны сводится к ее анализу и синтезу. Анализ заключается в том, что при заданных геометрических размерах антенны, т. е. при известных длинах вибраторов и расстояниях между ними, необходимо рассчитать диаграмму направленности. Такая задача решается (например, см. [1], с. 162).

Гораздо более сложной и трудоемкой задачей (из-за множества независимых параметров – длин вибраторов и расстояний между ними) является синтез антенны, т. е. расчет числа вибраторов, их конструктивных размеров и расположения для реализации заданных электрических характеристик антенны, в частности, коэффициента направленного действия. Надо заметить, что общего метода решения задачи синтеза директорной антенны пока не существует.

Анализ направленных свойств любой многоэлементной антенны можно произвести, воспользовавшись теоремой об умножении диаграмм направленности в соответствующих плоскостях: в меридиональной (E) и экваториальной, или азимутальной (H).

Результирующую диаграмму в плоскости H (рис. 4.2) можно записать в виде:

$$F_H(\Theta) = F_{H1}(\Theta) \cdot F_{HN}(\Theta), \quad (4.1)$$

- где $F_{H1}(\Theta)$ – диаграмма направленности одного излучающего элемента [в рассматриваемой плоскости $F_{H1}(\Theta) = 1$, т. е. круг];
- $F_{HN}(\Theta)$ – множитель решетки (направленности), показывающий во сколько раз КНД решетки больше такого же коэффициента ее единичного излучателя;
- Θ – угол, отсчитываемый от оси Z в плоскости YOZ (плоскости H).

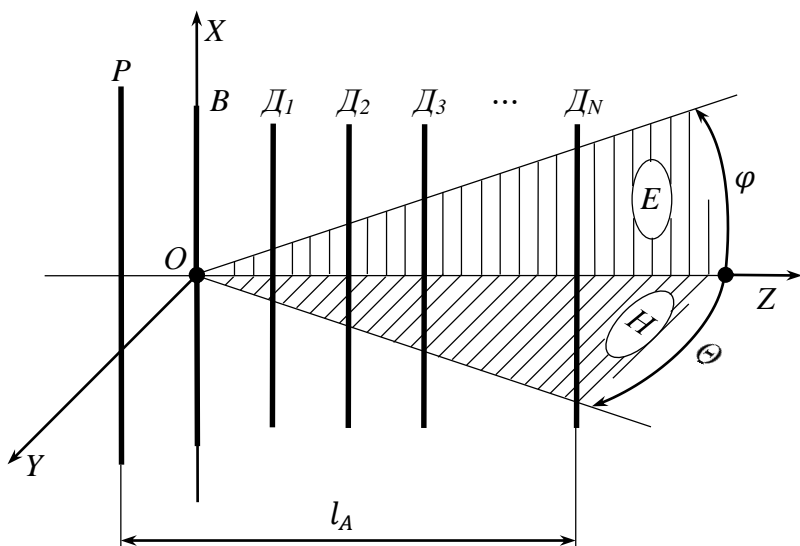


Рис. 4.2. К расчету диаграммы направленности директорной антенны: плоскость E – плоскость XOZ ;
плоскость H – плоскость YOZ

Аналогичное выражение результирующая диаграмма имеет и в плоскости E :

$$F_E(\varphi) = F_{E1}(\varphi) \cdot F_{EN}(\varphi), \quad (4.2)$$

где $F_{E1}(\varphi)$ – диаграмма направленности одного излучающего элемента в рассматриваемой плоскости;
 $F_{EN}(\varphi)$ – множитель решетки;
 φ – угол, отсчитываемый от нормали Z к оси вибратора X в плоскости XOZ (плоскости E).

Для симметричного вибратора произвольной длины диаграмма направленности в плоскости E имеет вид

$$F_{E1}(\varphi) = \frac{\cos(k \cdot l \cdot \sin \varphi) - \cos(k \cdot l)}{\cos \varphi}, \quad (4.3)$$

где l – длина одного плеча вибратора;
 k – волновое число свободного пространства (коэффициент фазы в свободном пространстве), $k = 2\pi / \lambda$;
 λ – рабочая длина волны.

Множитель решетки (интерференционный множитель), учитывающий сложение полей от N элементов, определяет собой диаграмму направленности в плоскости H и может быть представлен как

$$F_H(\Theta) = F_{HN}(\Theta) = \frac{\sin(N \cdot \Psi / 2)}{N \cdot \sin(\Psi / 2)}, \quad (4.4)$$

где Ψ – суммарный фазовый сдвиг полей соседних вибраторов в точке приема, $\Psi = k \cdot d_{cp} \cdot (\cos \Theta - 1)$;

$d_{cp.}$ – усредненное расстояние между соседними вибраторами, $d_{cp.} = l_A / (N - 1)$;

l_A – длина антенны;

N – количество элементов (излучателей) в решетке.

Принимая длину активного вибратора $2l_B = \lambda/2$ и подставляя в (4.2) выражение (4.3), получим окончательную диаграмму в плоскости E :

$$F_E(\varphi) = \frac{\cos[(\pi/2) \cdot \sin \varphi]}{\cos \varphi} \cdot \frac{\sin(N \cdot \Psi / 2)}{N \sin(\Psi / 2)}, \quad (4.5)$$

где $\Psi = k \cdot d_{cp.} \cdot (\cos \varphi - 1)$.

Коэффициент направленного действия (КНД) оптимальной директорной антенны и ширину ее диаграммы направленности $2\theta_{0,5}$ в плоскости, перпендикулярной плоскости вибраторов, приближенно можно найти по эмпирической формуле

$$\text{КНД} = K \cdot \frac{l_A}{\lambda}, \quad (4.6)$$

где K – коэффициент, определяемый по графику, представленному на рис. 4.3 [12];

l_A – полная (от рефлектора до последнего директора) длина антенны, $l_A > \lambda$.

Из приведенных графиков видно, что при большом числе директоров (большой длине антенны l_A) ширина диаграммы $2\theta_{0,5}$ и коэффициент направленного действия КНД слабо зависят от длины антенны l_A . По этой причине, а также из-за нежелательного возрастания габаритов антенны число директоров редко выбирают более 10...12 в диапазоне метровых волн и 18...20 в диапазоне дециметровых волн. Следует обратить внимание на то, что с увеличением числа директоров их оптимальные длины уменьшаются.

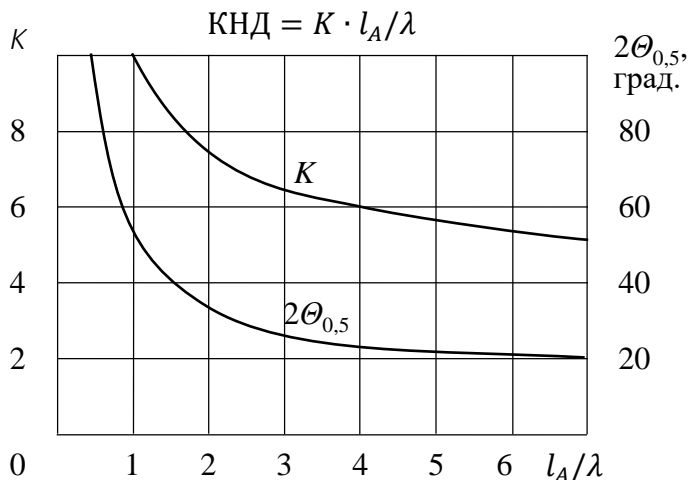


Рис. 4.3. Зависимость коэффициента направленного действия (КНД) и ширины диаграммы направленности ($2\theta_{0,5}$) директорной антенны от отношения полной длины антенны (l_A) к длине волны (λ)

Ширина диаграммы направленности одиночной директорной антенны в лучшем случае составляет $18 \dots 22^\circ$. Если необходимо получить более узкую диаграмму, то можно применить синфазную решетку из таких же антенн. При этом нужно реализовать условие синфазного возбуждения всех антенн, входящих в решетку, и согласовать их с фидерной линией.

Поскольку в директорной антенне используются резонансные явления в вибраторах, ее полоса пропускания невелика и сужается по мере увеличения числа элементов в антенне. Полоса обычно составляет $(5 \dots 15)\%$ основной (средней) частоты рабочего диапазона волн. При этом коэффициент направленного действия антенны в полосе пропускания изменяется в $1,5 \dots 2$ раза (рис. 4.4) [12].

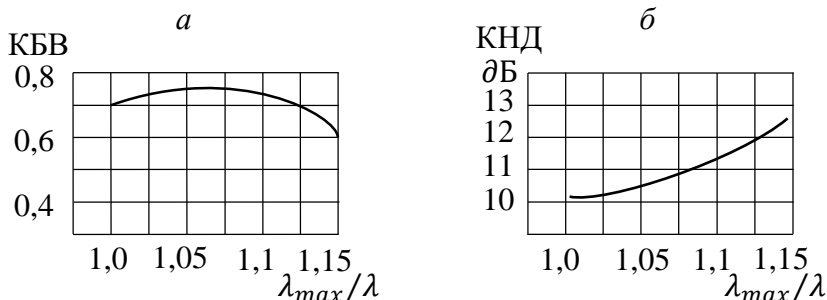


Рис. 4.4. Зависимость коэффициентов бегущей волны (а) и направленного действия (б) от отношения (λ_{max}/λ)

4.3.7. Достоинства и недостатки, применение

К достоинствам директорной антенны следует отнести простоту и прочность ее конструкции, удобный монтаж, однонаправленность и низкую стоимость, к недостаткам – ограниченность рабочего диапазона и сложность настройки, особенно при большом числе вибраторов и когда антенна работает в режиме передачи. Тем не менее, антенна имеет высокую конкурентоспособность и широко используется в качестве приемной телевизионной антенны метрового и дециметрового диапазонов волн, а также в радиолокации и радиосвязи.

4.3.8. Общие рекомендации по настройке директорной антенны

При конструировании антенны большое значение имеет экспериментальная работа. Методика настройки опытного образца заключается в следующем.

Сначала сзади активного вибратора устанавливают рефлектор и подбирают такое его положение и длину, при которых излучение «вперед» ($E_{вперед}$), т. е. в направлении директоров становится максимальным. Затем, повернув антенну на 180° , проверяют излучение в заднем полупространстве ($E_{назад}$).

Изменяя положение рефлектора, добиваются минимального излучения в направлении самого интенсивного заднего лепестка. При этом следует иметь в виду, что изменение расстояния между активным вибратором и рефлектором d_p сильнее влияет на излучение «назад» $E_{назад}$.

После этого антенну устанавливают в прежнее положение ее поворотом на 180° и измеряют излучение «вперед» $E_{вперед}$. Если это излучение ненамного превышает излучение «назад», положение рефлектора снова изменяют. Такую операцию повторяют до тех пор, пока отношение $E_{назад} / E_{вперед}$ не достигнет минимального значения (примерно $0,15 \dots 0,20$).

Затем в антенну добавляют два первых директора и в такой же последовательности находят их положение с той разницей, что сначала добиваются минимума излучения «назад». Положение рефлектора при этом обычно оставляют неизменным. Настройку продолжают до получения минимального отношения $E_{назад} / E_{вперед}$, которое в данном случае (с двумя директорами) легко может быть уменьшено до $0,1$. Такова общая методика настройки 4-элементной антенны, состоящей из активного вибратора, рефлектора и двух директоров.

Если в антенну необходимо ввести большее количество директоров, то положение каждого из последующих подбирают отдельно подобным же образом. При этом положение двух первых директоров изменяют в небольших пределах.

При серийном изготовлении антенны такую настройку производят лишь с первым опытным образцом. Повторные экземпляры обычно изготавливают с фиксированными расстояниями между вибраторами (характерно для телевизионных антенн), а индивидуальную настройку выполняют подстроечными наконечниками директоров и рефлектора.

Следует особо подчеркнуть, что при настройке директорной антенны необходимо добиваться минимального отношения $E_{назад} / E_{вперед}$, а не максимума поля, излучаемого «вперед», т. к. излучаемое поле зависит не только от взаимного положения вибраторов, но и от качества согласования антенны с фидерной

линией. Кроме того, следует учитывать, что из-за резонанса настройка антенны оказывается весьма чувствительной к изменению рабочей полосы (потому и является узкополосной).

После сведения к минимуму уровней задних и боковых лепестков измеряют диаграмму направленности. В случае получения удовлетворительных результатов производят согласование антенны с фидером (обычно коаксиальным кабелем).

Примечание. Измерения диаграмм направленности должны проводиться в дальней зоне, определяемой минимальным расстоянием $R_{min} = (l_{иссл.} + l_{исп.})^2 / \lambda$, где $l_{иссл.}$ и $l_{исп.}$ – размеры исследуемой и используемой при измерении (вспомогательной) антенн.

4.4. ОПИСАНИЕ ЛАБОРАТОРНОЙ УСТАНОВКИ

Лабораторная установка, структурная схема которой приведена на рис. 4.5, работает в метровом диапазоне волн и представляет собой обычную радиолинию.

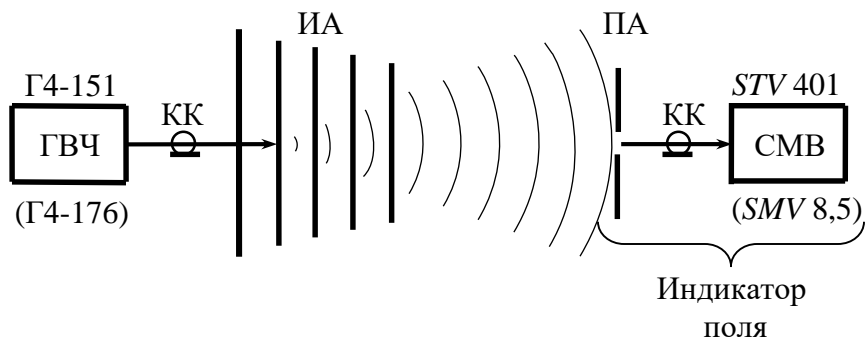


Рис. 4.5. Схема лабораторной установки для исследования диаграмм направленности: ГВЧ – генератор высокой частоты; КК – коаксиальный кабель; ИА – исследуемая антенна; ПА – приемная антенна; СМВ – селективный микровольтметр

Исследуемая директорная антенна (ИА) укреплена на вертикальной металлической стойке с треногой и состоит из активного симметричного вибратора, съемного рефлектора и трех съемных директоров. Все элементы укреплены на единой горизонтальной стреле, представляющей собой металлическую трубу.

Конструкция антенны (рис. 4.6) позволяет изменять длины всех вибраторов (с помощью соответствующих наконечников) и расстояния между ними, а также поворачивать вибраторы относительно друг друга на 90° . Стрелу антенны вместе с вибраторами тоже можно поворачивать на $\pm 180^\circ$ вокруг вертикальной оси. На поддерживающей антенну стойке расположен лимб со шкалой, по которой отсчитывают угол поворота антенны.

Исследуемая антенна работает в режиме передачи и питается от высокочастотного генератора (ГВЧ). Индикатор напряженности поля состоит из приемной антенны (ПА) в виде симметричного вибратора и селективного микровольтметра (СМВ). Последний при необходимости может быть заменен детекторной секцией и микроамперметром постоянного тока.

4.5. ЛАБОРАТОРНОЕ ЗАДАНИЕ И УКАЗАНИЯ ПО ЕГО ВЫПОЛНЕНИЮ

4.5.1. Ознакомиться с лабораторной установкой.

4.5.2. Изучить конструкцию директорной антенны.

4.5.3. Исследовать зависимость диаграммы направленности от количества, размеров и взаимного расположения излучающих элементов антенны.

4.5.4. Изучить методику настройки антенны в режиме бегущей волны.

4.5.5. Определить коэффициент направленного действия антенны.

При выполнении п. 4.5.1 следует ознакомиться с исследуемой (передающей) и приемной антеннами, а также измерительными приборами, входящими в состав лабораторной установки, для чего сначала проанализируйте соответствующий материал п. 4.4.

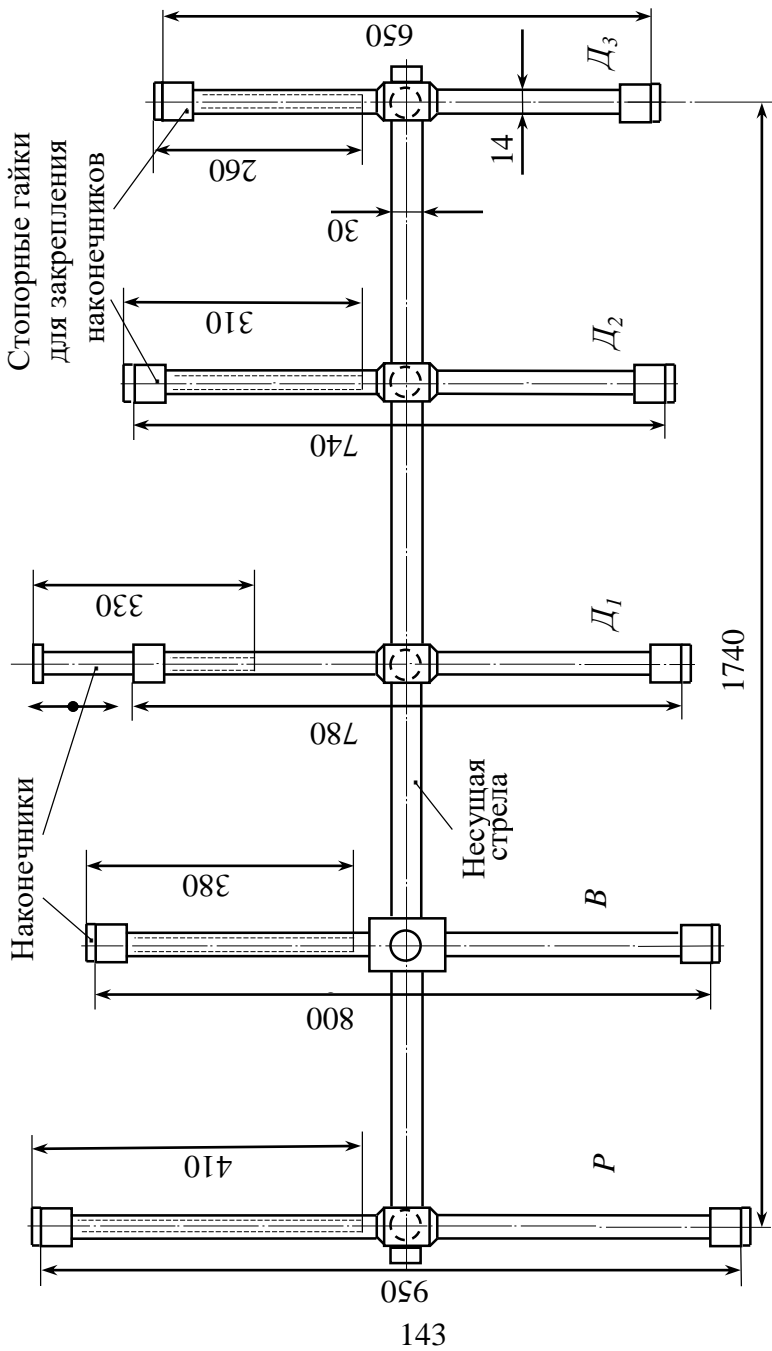


Рис. 4.6. Конструкция и размеры исследуемой антенны

Уточните назначение и местоположение необходимых органов управления, расположенных на передних панелях приборов. Ознакомьтесь с рекомендациями по применению селективного микровольтметра, изложенных в приложении 2.

После этого изучите конструкцию исследуемой антенны (п. 4.5.2), сделайте эскизный чертеж общего вида антенны, сравнив его с рис. 6. Обратите внимание на геометрические размеры вибраторов и пределы изменения их длины с помощью наконечников.

При исследовании направленных свойств директорной антенны (п. 4.5.3) рекомендуется следующий порядок выполнения работы:

1. Включить измерительные приборы. При этом генератору ГВЧ дать прогреться в течение 3...5 минут и убедиться в наличии высокочастотного напряжения на его выходе. Настроить генератор на частоту, рекомендованную преподавателем. Произвести калибровку селективного микровольтметра в соответствии с пунктом «Калибровка усиления» (см. п. 4.9 к данной работе).

2. Установить приемный вибратор индикатора поля соосно с исследуемой антенной на расстоянии 4...5 м друг от друга и проверить излучение по максимуму принимаемого сигнала.

3. Исследовать зависимость интенсивности излучения активного вибратора в главном направлении от его длины. Для этого сначала установить активный вибратор в горизонтальное положение, а остальные вибраторы – в вертикальное с целью исключения их взаимного влияния. Изменяя длины плеч активного вибратора, зафиксировать показания индикаторного прибора. По полученным данным построить график зависимости интенсивности излучения вибратора в основном направлении. По графику определить оптимальную длину активного вибратора, при которой достигнуто максимальное значение напряженности излученного поля.

4. Измерить диаграммы направленности активного вибратора в E - и H -плоскостях, устранив предварительно влияние

остальных излучающих элементов по п. 3. При этом поворот антенны выполняют от 0 до 360° с определенным шагом, строго соблюдая взаимную поляризацию передающей и приемной антенн.

5. Исследовать влияние длины рефлектора на излучение антенны. Перед этим исключить влияние директоров (см. п. 3). Измерения проводить при оптимальной длине активного вибратора.

Изменяя длину рефлектора, регистрировать зависимость интенсивности излучения активного вибратора с рефлектором в переднем полупространстве – в направлении максимального излучения («вперед»). По полученным данным построить график и найти оптимальную длину рефлектора, при которой излучение «вперед» ($E_{вперед}$) будет максимальным.

Повернув стрелу антенны на 180°, аналогично исследовать зависимость интенсивности излучения активного вибратора с рефлектором в заднее полупространство – за рефлектор («назад»). Построить график, из которого найти оптимальную длину рефлектора, при которой излучение «назад» ($E_{назад}$) будет минимальным, т. е. оно должно соответствовать минимальному значению $E_{назад} / E_{вперед} = 0,15...0,2$.

6. Измерить диаграммы направленности системы «активный вибратор-рефлектор» в плоскостях E и H .

7. Исследовать влияние длин директоров на излучение антенны, поочередно добавляя в систему первый, второй, третий и т. д. директоры. Первый директор установить на расстоянии примерно $0,33\lambda$ от активного вибратора, исключив из работы перед этим остальные директоры поворотом их на 90° относительно исследуемых. Длины активного вибратора и рефлектора выбрать оптимальными. Все три вибратора исследуемой антенны и вибратор индикатора поля должны быть установлены в горизонтальное положение соосно друг относительно друга. Аналогично предыдущим пунктам исследовать зависимость интенсивности излучения в осевом направлении антенны от длины директора. Построить график, по которому определить оптимальную длину

первого директора, позволившую получить наибольшее излучение «вперед».

Повторить те же самые операции с остальными директорами, определив, как и в предыдущем случае оптимальные их длины по кривым интенсивности излучения антенны в направлении максимального излучения.

8. Измерить диаграммы направленности антенны в E - и H -плоскостях с одним, двумя и тремя директорами, вращая антенну от 0 до 360°.

Примечание. Нормированные диаграммы направленности построить в полярной системе координат, желательно, на одном графике с целью сравнительной их оценки. Данные измерений занести в табл. 4.2.

9. По формулам (4.3), (4.4) и (4.5) рассчитать и построить нормированные диаграммы директорной антенны при $N = 1; 2; 3; 4; 5$. Сравнить экспериментальные диаграммы с расчетным и сделать выводы.

Таблица 4.2

| Исходные данные | Диаграмма направленности в плоскости | | | | | | | | | | E | H |
|-------------------------------|---|--|--|--|--|--|--|--|--|--|-----|-----|
| | | | | | | | | | | | | |
| $\varphi^\circ, \Theta^\circ$ | | | | | | | | | | | | |
| U | | | | | | | | | | | | |
| U / U_{max} | | | | | | | | | | | | |

φ, Θ – углы соответственно в горизонтальной и вертикальной плоскостях между осью антенны и направлением в точку приема;

U – показание индикатора поля (селективного микровольтметра);

U / U_{max} – относительное показание, используемое для построения нормированной диаграммы направленности.

10. Исследовать диапазонные свойства директорной антенны, для чего снять и сравнить диаграммы направленности на частотах $(f_0, f_0 + \Delta f, f_0 - \Delta f)$, предложенных преподавателем.

По результатам эксперимента и соответствующим расчетным формулам и графикам определить коэффициенты направленного действия директорной антенны (п. 4.5.5) в случае использования следующего числа излучающих элементов: $N = 2; 3; 4; 5$. Полученные результаты сравнить и сделать заключение.

4.6. КОНТРОЛЬНЫЕ ВОПРОСЫ К ЛАБОРАТОРНОМУ ЗАДАНИЮ

1. Что понимают под поляризационной характеристикой антенны? Какие виды поляризации электромагнитного поля существуют?

2. Как построить нормированную диаграмму направленности?

3. При каких условиях пассивный вибратор может выполнять функцию директора (рефлектора)?

4. Что такое оптимальная длина директорной антенны? Чем определяются ее диапазонные свойства?

5. Почему директорная антенна является узкополосной? Какова ее относительная полоса пропускания?

6. Как можно расширить полосу пропускания директорной антенны?

7. Как формируется диаграмма направленности директорной антенны? Почему излучение является однонаправленным?

8. Поясните процесс снятия (измерения) диаграммы направленности исследуемой антенны.

9. Как в данной работе производится настройка директорной антенны в режим бегущей волны?

10. От чего зависит коэффициент направленного действия директорной антенны? Как определить его экспериментально?

11. Как определить ширину диаграммы направленности по мощности и напряженности поля?

12. Какова реально достижимая ширина диаграммы направленности одиночной директорной антенны? Как можно, используя несколько подобных антенн, сузить диаграмму?

13. Как можно снизить уровень боковых лепестков директорной антенны без расширения главного лепестка?

14. Обоснуйте выбор конструктивных параметров директорной антенны.

15. Как можно реализовать связь петлевого вибратора с коаксиальным кабелем?

16. Поясните необходимость использования симметрирующих устройств. Перечислите основные из них.

17. Как определить волновое сопротивление коаксиального кабеля по его конструктивным параметрам?

18. Поясните общий порядок настройки директорной антенны.

19. Почему при настройке директорной антенны следует добиваться не максимального отношения $E_{вперед} / E_{назад}$, а минимального $E_{назад} / E_{вперед}$?

20. В каких областях радиоэлектроники и диапазонах волн применяют директорные антенны?

21. Перечислите достоинства и недостатки директорной антенны.

4.7. СОДЕРЖАНИЕ ОТЧЕТА

1. Результаты выполненного домашнего задания.
2. Параметры, таблицы и графики, полученные в процессе экспериментальных исследований.
3. Краткие выводы по всем этапам выполненных работ.

4.8. КРАТКИЙ СЛОВАРЬ ТЕРМИНОВ ПО ДИРЕКТОРНЫМ АНТЕННАМ

Вибратор (от лат. *vibro* – трясти, качать, приводить в движение) – *Vibrator* – прямолинейный отрезок одиночного провода, способный излучать и принимать электромагнитные волны (энергию) и используемый в качестве простейшей передающей или приемной антенны. Длина вибратора (l_A) обычно близка к половине длины волны (λ) излучаемых или принимаемых колебаний: $l_A = \lambda / 2$.

Распределение тока (I) вдоль тонкого вибратора примерно синусное, а напряжения (U) или заряда (Q) – косинусное. Вибратор с одинаковыми плечами ($l_1 = l_2 = l_A / 2$) имеет симметричное распределение тока и напряжения (заряда) (рис. 4.7).

Диаграмма направленности полуволнового вибратора в плоскости расположения его оси (в меридиальной, или E -плоскости) описывается приближенным выражением

$$F_E(\varphi) = \frac{\cos[(\pi \cdot l_A / \lambda) \cdot \cos \varphi] - \cos(\pi \cdot l_A / \lambda)}{\sin \varphi},$$

где l_A – длина вибратора, λ – длина волны, φ – угол относительно оси вибратора.

В плоскости, перпендикулярной оси вибратора (в экваториальной, или H -плоскости), диаграмма направленности имеет форму круга, а в пространстве по форме близка к тороиду.

Сопротивление излучения полуволнового разрезного вибратора (см. рис. 4.7а) составляет $R_H = 73$ Ом, а коэффициент направленного действия КНД $\approx 1,57$.

Вибраторная антéнна – *Dipole antenna* – антенна, базовым элементом которой служит вибратор. Простейшей является симметричная полуволновая антенна, состоящая из одного вибратора

(см. рис. 4.7а), называемого *полуволновым* или *линейным разрезным вибратором*. Она получила заметное распространение в качестве бытовой (для приема радиосигналов телевизионного вещания в метровом диапазоне волн) благодаря отсутствию боковых лепестков в диаграмме направленности и простоте конструкции. Входное сопротивление близко к 75 Ом.

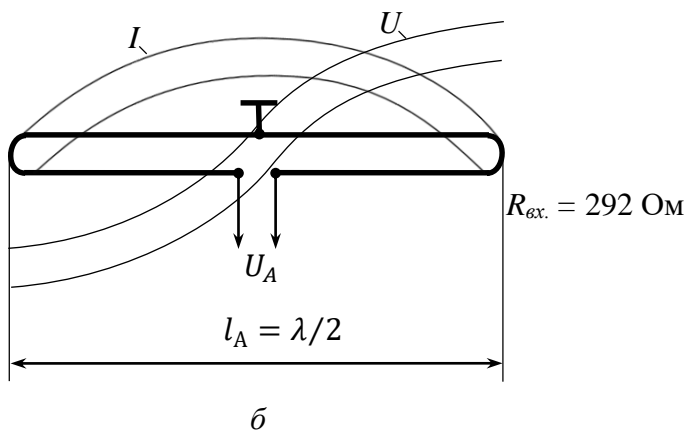
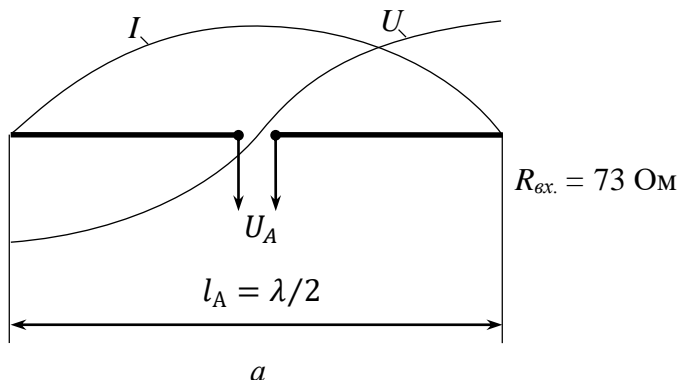


Рис. 4.7. Распределение тока (I) и напряжения (U) вдоль симметричного полуволнового вибратора:
 а) линейного разрезного; б) петлевого

Волновое сопротивление (Z_B) – *Wave resistance* – сопротивление, которое оказывает электрическая линия передачи (например, коаксиальный кабель, волновод) бегущей электромагнитной волне. Определяется как отношение мгновенных значений напряжения и тока (в фидере) или как отношение напряженностей электрического и магнитного полей (в волноводе) в произвольной точке (сечении) линии в режиме бегущей волны.

Волновое сопротивление зависит от параметров линии – ее погонных индуктивности (L_{Π}) и емкости (C_{Π}): $Z_B = \sqrt{L_{\Pi}/C_{\Pi}}$. В свою очередь, L_{Π} и C_{Π} определяются формой, размерами и взаимным расположением проводников в поперечном сечении линии, а для волноводов еще и длиной волны. Сопротивление Z_B постоянно вдоль линии и имеет чисто активный характер.

Понятие волнового сопротивления нельзя отождествлять с обычным понятием активного сопротивления как потребителя энергии. С энергетической точки зрения волновое сопротивление можно определить, как эквивалентное активное сопротивление, на котором бы выделилась мощность, реально переносимая вдоль линии бегущей электромагнитной волной.

Волновое сопротивление – важнейший параметр линии передачи, знание которого позволяет обеспечить согласование линии с генератором (источником сигнала) и нагрузкой. Для отправления в линию максимальной мощности генератора его внутреннее сопротивление должно быть активным и равным Z_B . И, чтобы вся энергия, передаваемая по линии, потреблялась нагрузкой, сопротивление последней должно быть также активным и равным Z_B . В этом случае линия передачи становится эквивалентом бесконечно длинной линии, отражения от ее конца отсутствуют, и в ней поддерживается оптимальный режим передачи электромагнитной энергии – режим бегущей волны.

Применяемые на практике разнообразные линии (например, симметричные двухпроводные и коаксиальные кабели, волноводы) имеют волновое сопротивление в пределах от нескольких десятков до нескольких сотен ом.

Волновое число – *Wave number* – число (k), обратно пропорциональное длине волны (λ): $k = 2\pi/\lambda$. Физически – это число волн, укладываемых вдоль расстояния в 2π единиц длины. Применяется для упрощения расчетов.

Входное сопротивление антенны ($Z_{\text{вх.}}$) – *The input impedance of the antenna* – отношение напряжения ($U_{\text{вх.}}$) к току ($I_{\text{вх.}}$) на входе антенны: $Z_{\text{вх.}} = U_{\text{вх.}}/I_{\text{вх.}}$. В общем случае это сопротивление является комплексным ($Z_{\text{вх.}} = R_{\text{вх.}} + jX_{\text{вх.}}$) и зависит от относительной длины (l/λ) антенны.

Дальность прямой видимости ($R_{\text{ПВ}}$) – *Range-of-sight* – в километрах при нормальной атмосферной рефракции:

$$R_{\text{ПВ}} \approx 4,12 (\sqrt{H_1} + \sqrt{H_2}),$$

где H_1 и H_2 – высоты соответственно передающей и приемной антенн в метрах.

Действующая длина полуволнового вибратора – *The current length of a half-wave dipole* – $L_{\text{д}} = 2/k = \lambda/\pi$, где $k = 2\pi/\lambda$ – волновое число вибратора.

Директор (от лат. *dirigo* – направлять) – *Director* – пассивный вибратор (не подключенный непосредственно к цепи питания), установленный перед активным вибратором со стороны главного лепестка диаграммы направленности и обеспечивающий переизлучение электромагнитной энергии.

Назначение директора – увеличение коэффициента направленного действия антенны. Чем уже должна быть диаграмма направленности, тем большее количество директоров необходимо установить.

Дирéкторная антéнна (другие ее названия: «волновой канал», антенна Уда-Яги) – *Yagi antenna* – направленная многовибраторная антенна, состоящая из ряда параллельных околополуволновых вибраторов (активного вибратора, пассивного рефлектора и нескольких пассивных директоров), расположенных в одной плоскости вдоль линии (оси антенны), совпадающей с направлением максимального излучения и/или приема (рис. 4.8а). Такое расположение вибраторов приводит к тому, что электромагнитная волна, возбуждаемая активным вибратором, распространяется главным образом вдоль оси антенны.

Предположим, что в вибраторе B генератор возбуждает ток I_B . Тогда в вибраторе, как и в разомкнутой на конце линии с малыми потерями, устанавливается режим стоячей волны, при котором напряжение U_B будет отставать от тока I_B на угол, примерно равный 90° (векторные диаграммы на рис. 4.8б). Напряжение U_B создаст около вибратора B поле E_B , совпадающее с ним по фазе. Это поле, достигнув вибратора P (E_{BP}), отстанет по фазе на угол $k \cdot d_P = 90^\circ$ (где $k = 2\pi/\lambda$ – волновое число) и наведет в вибраторе P электродвижущую силу (ЭДС) e_P .

Пусть вибратор P будет несколько длиннее полуволны: $2l_P > \lambda/2$. Реактивное сопротивление такого вибратора $X_P = -Z_B \cdot ctg(k \cdot l_P)$ (где Z_B – волновое сопротивление) имеет индуктивный характер ($k \cdot l_P > 90^\circ$) и ток I_P , вызванный ЭДС e_P , будет отставать от нее на угол, приблизительно равный 90° . В свою очередь, ток I_P создаст у вибратора P поле E_P , отстающее по фазе от этого тока на 90° . Поскольку поля E_{BP} и E_P противофазны (см. рис. 4.8б), то результирующее поле позади вибратора P будет ослаблено.

Поле E_P вибратора P , достигнув вибратора B (E_{BP}), отстанет по фазе на угол $k \cdot d_P = 90^\circ$ и будет совпадать с полем E_B . Поэтому в направлении от вибратора P к вибратору B и далее по оси Z поля будут складываться. Следовательно, пассивный вибратор P длиной $2l_P > \lambda/2$ ведет себя как отражатель радиоволн – рефлектор.

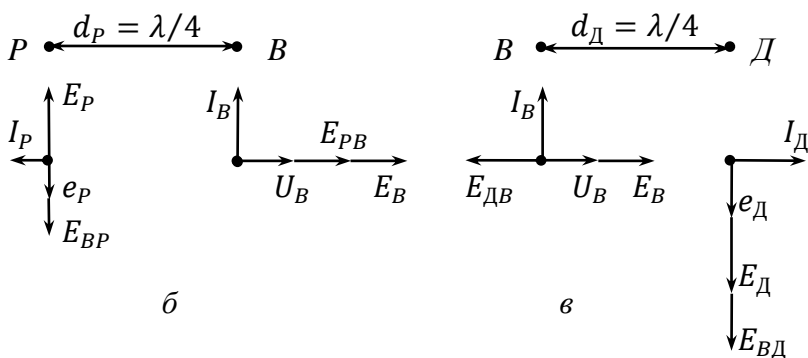
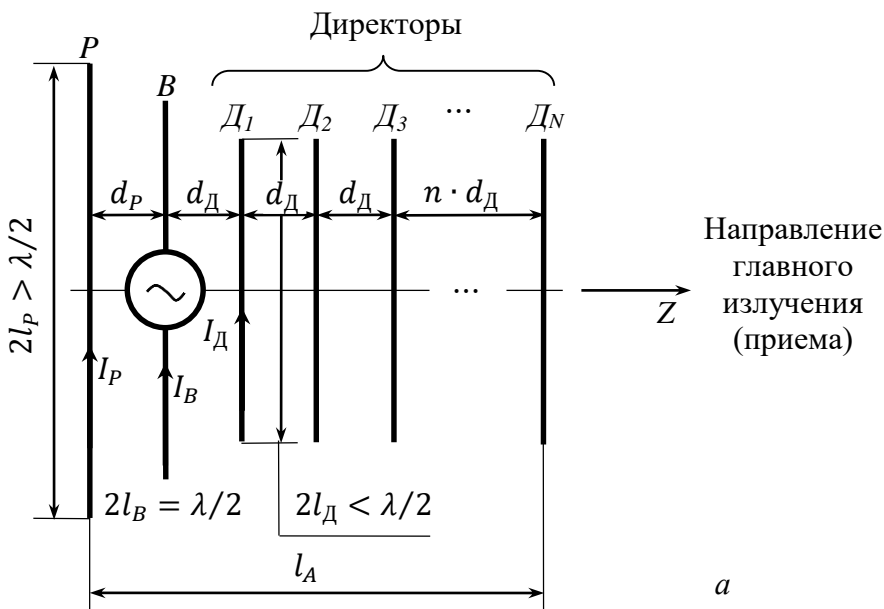


Рис. 4.8. Схема директорной антенны (а) и векторные диаграммы её работы (б, в): P – рефлектор; B – активный вибратор; $D_1, D_2, D_3, \dots, D_N$ – директоры

Итак, чтобы пассивный вибратор выполнял функцию рефлектора, необходимо, чтобы его ток опережал по фазе ток активного вибратора примерно на 90° . Для этого его выходное сопротивление должно иметь индуктивный характер, что реализуется некоторым удлинением этого вибратора по сравнению с активным. Поскольку рефлектор усиливает поле в сторону активного вибратора и ослабляет поле в обратном направлении, то использование нескольких рефлекторов не имеет практического значения: все рефлекторы, следующие за первым, будут слабо возбуждаться.

Если вибратор D_1 короче $\lambda/2$ (см. рис. 4.8а), то его реактивное сопротивление имеет емкостный характер и ток в нем I_d опережает ЭДС e_d на угол, примерно равный 90° (рис. 4.8в). Максимум излучения направлен в сторону вибратора D_1 , а поле позади вибратора B будет ослаблено. Поэтому пассивный вибратор D_1 длиной $2l_d < \lambda/2$ выполняет функцию переизлучателя электромагнитной энергии – директора.

Таким образом, для получения максимального излучения в сторону директора его настраивают так, чтобы ток в нем отставал по фазе от тока активного вибратора на некоторый угол, зависящий от расстояния между директором и активным вибратором d_d . Тогда первый директор D_1 усиливает поле в направлении следующего за ним директора D_2 , второй директор – в направлении третьего D_3 и т. д. Поэтому, если установить несколько (N) директоров, все они будут возбуждаться достаточно интенсивно и усиливать поле в осевом направлении переднего полупространства. При этом длины директоров и расстояния между ними необходимо подобрать такими, чтобы в каждом последующем директоре ток отставал бы по фазе от тока в предыдущем приблизительно на 90° .

Расчет конструктивных параметров директорной антенны теоретическим путем представляет собой весьма сложную задачу. В связи с этим многие из них определяют главным образом экспериментально.

Активный вибратор путем укорочения настраивается в резонанс с рабочей длиной волны. В этом случае реактивная составляющая входного сопротивления становится равной нулю.

Длина активного вибратора с учетом укорочения оказывается несколько меньше полуволны $\lambda/2$. Длины директоров и рефлектора отличаются от резонансной длины активного вибратора приблизительно на (5...10)% в стороны укорочения и удлинения соответственно. В этом случае один задний (удлиненный) и передние (укороченные) вибраторы – *рефлектор* и *директоры* соответственно.

Активным излучателем (вибратором) является чаще всего, а в телевизионных антеннах, как правило, *петлевой вибратор*. Применение такого вибратора (с повышенным входным сопротивлением) в качестве активного позволяет заметно компенсировать снижение входного сопротивления из-за влияния директоров и рефлектора. Удлинение рефлектора и укорачивание директоров обеспечивают лучшее фазовое согласование и расширение полосы рабочих частот.

Диаграмма направленности директорной антенны тем острее, чем больше число директоров (длиннее антенна). Действие рефлектора приводит к сужению диаграммы примерно в $\sqrt{(N+2)/(N+1)}$ раз (по половинной мощности), где N – число директоров. Однако, следует помнить, что основная роль рефлектора – уменьшение уровня задних лепестков. При настройке антенны нужно добиваться того, чтобы отношение излучения «назад» ($E_{\text{назад}}$) к излучению «вперед» ($E_{\text{вперёд}}$) стремилось к нулю, т. е. $E_{\text{назад}} / E_{\text{вперёд}} = 0$.

Такие антенны применяются главным образом на метровых и дециметровых волнах (на более длинных волнах они оказываются слишком громоздкими, а на более коротких – малоэффективными).

Директорные антенны обеспечивают высокий коэффициент направленного действия: $\text{КНД} > 5l_A / \lambda$ (до нескольких десятков). Конструкции их просты, им не требуются дополнитель-

ные изоляторы в местах крепления вибраторов (благодаря симметрии протекающих в них токов).

Коаксиальный кабель (линия) (от лат. *coaxis* – соосный) – *Coaxial cable* – высокочастотный двухпроводной гибкий кабель, состоящий из внутреннего (центрального) и внешнего (наружного) металлических проводников. Внешний проводник выполнен в виде полого цилиндра, по оси которого расположен внутренний проводник (одно- или многожильный провод), а пространство между ними заполнено высокочастотным изоляционным материалом с малыми диэлектрическими потерями (рис. 4.9).

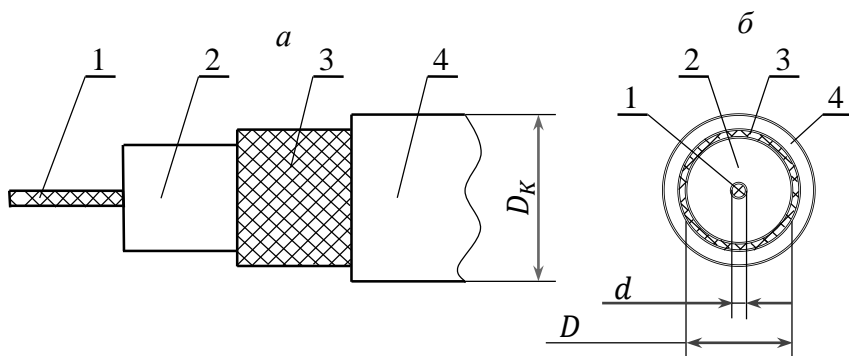


Рис. 4.9. Конструкция коаксиального кабеля:

- 1 – внутренний (центральный) проводник; 2 – изоляция;
- 3 – внешний проводник (экран); 4 – защитная оболочка

Токоведущими поверхностями в коаксиальном кабеле служат внутренняя поверхность внешнего проводника и внешняя поверхность внутреннего проводника. Электромагнитное поле сосредоточено в пространстве между проводниками, поэтому потери на излучение практически отсутствуют (внешнего поля нет).

В радиочастотных кабелях используют следующие виды изоляции: сплошная обычной (полиэтилен) и повышенной (фто-

ропласт) нагревостойкости и полувоздушная обычной нагревостойкости (пористый полиэтилен).

Внешний проводник представляет собой гибкую металлическую (из меди или алюминия) оплетку в виде сетки или тонкой ленты и обеспечивает экранирование от внешних электромагнитных полей. Поэтому в коаксиальном кабеле отсутствует антенный эффект.

Волновое сопротивление коаксиального кабеля (Z_B) можно рассчитать по формуле

$$Z_B = \frac{138 \lg(D/d)}{K_{yB}} \text{ [Ом]},$$

- где
- D – внутренний диаметр внешнего цилиндрического проводника, мм;
 - d – диаметр внутреннего проводника, мм;
 - K_{yB} – коэффициент укорочения длины волны в кабеле, $K_{yB} = c / V_K = \lambda / \lambda_K = \sqrt{\varepsilon_{отн.}}$;
 - V_K – фазовая скорость волны в кабеле;
 - λ – длина волны в свободном пространстве (воздухе);
 - λ_K – длина волны в кабеле;
 - $\varepsilon_{отн.}$ – относительная диэлектрическая проницаемость изоляции (внутреннего заполнителя кабеля): $\varepsilon_{отн.} = 2,3$ для сплошного полиэтилена, 1,51 – для пористого, 2 – для фторопласта и 1 – для воздуха.

Коэффициент укорочения K_{yB} показывает во сколько раз длина волны в кабеле λ_K , заполненном диэлектриком, меньше длины волны в свободном пространстве λ . Он определяется диэлектрической проницаемостью изоляционного материала и составляет 1,52 и 1,23 для кабелей РК соответственно со сплошным и пористым полиэтиленом и 1,41 – с фторопластом.

Погонное (удельное) затухание кабелей РК в дБ/м находится в пределах от 0,03 на частоте $f = 100$ МГц (для кабеля РК 75-17-17) до 0,3 на $f = 750$ МГц (РК 75-7-15).

Коаксиальные радиочастотные кабели широко применяют для передачи и распределения высокочастотной энергии (радиосигналов) между различными радиоэлектронными устройствами преимущественно в метровом и дециметровом диапазонах волн, а также для передачи коротких видеоимпульсов, занимающих широкий спектр частот, и видеосигналов в системах телевидения. При этом в телевизионной и видеотехнике наибольшее распространение получил экранированный несимметричный коаксиальный кабель РК с волновыми сопротивлениями 50 и 75 Ом и, в меньшей степени, – неэкранированный ленточный симметричный кабель КАТВ (кабель антенный телевизионный с полихлорвиниловой изоляцией) с волновым сопротивлением 300 Ом.

Коэффициент бегущей волны (КБВ) – *Traveling wave ratio* – отношение минимальной амплитуды напряженности электрического или магнитного поля (напряжения U_{min} или тока I_{min}) в линии передачи к максимальной U_{max} или I_{max} :

$$КБВ = \frac{U_{min}}{U_{max}} = \frac{I_{min}}{I_{max}} \leq 1.$$

Параметр характеризует качество согласования антенны с линией питания.

Коэффициент может принимать значения от 0 до 1. Чем он ближе к 1, тем ближе режим линии к режиму бегущей волны. Этот режим наступит в том случае, если линия будет нагружена на согласованную нагрузку и тогда $КБВ = 1$. В режиме стоячих волн (линия разомкнута или замкнута накоротко) $КБВ = 0$.

Коэффициент стоячей волны (КСВ) – Standing wave ratio – отношение максимальной амплитуды напряжения U_{max} или тока I_{max} [напряженности электрического (магнитного) поля] в линии передачи к минимальной U_{min} или I_{min} :

$$КСВ = \frac{U_{max}}{U_{min}} = \frac{I_{max}}{I_{min}} \geq 1.$$

Этот коэффициент – обратный коэффициенту бегущей волны ($КСВ = 1/КБВ$) и всегда больше единицы. Чем ближе $КСВ$ к единице, тем ближе режим линии к режиму бегущей волны.

Коэффициент укорочения длины волны ($K_{вб}$) – The coefficient of the wavelength shortening – коэффициент, показывающий, на сколько фазовая скорость в вибраторе или фидере ($V_{АФ}$) меньше скорости распространения волны в свободном пространстве (воздухе или вакууме) (c), следовательно, и длина волны в вибраторе (антенне) или фидере ($\lambda_{АФ}$) меньше длины волны в свободном пространстве (λ):

$$K_{вб} = \frac{c}{V_{АФ}} = \frac{\lambda}{\lambda_{АФ}}.$$

Поэтому размеры резонансных вибраторов должны быть несколько короче $0,5\lambda$ или λ .

При расчетах различных фидерных устройств, например, согласующе-симметрирующих, учет $K_{вб}$ обязателен. Для радиочастотных кабелей он определяется относительной диэлектрической проницаемостью изоляционного материала $K_{вб} \approx \sqrt{\varepsilon_{отн.}}$ и составляет 1,52 и 1,23 для кабелей РК соответственно со сплошным и пористым полиэтиленом и 1,41 – с фторопластом.

Петлевой вибратор (вибратор Пистолькóрса) – *Folded dipole* – вибратор, состоящий из двух полуволновых вибраторов, концы которых электрически соединены друг с другом (см. рис. 4.7). Благодаря удвоению создаваемой двумя вибраторами напряженности поля такая антенна имеет вчетверо большее (по отношению к полуволновому вибратору) входное сопротивление.

При питании любой симметричной вибраторной антенны от несимметричного коаксиального кабеля нарушается симметрия распределения тока и напряжения (заряда) вдоль вибратора, в результате чего ухудшается направленность антенны. Для устранения такого недостатка необходимо использовать симметрирующие устройства.

Коэффициент направленного действия (КНД) одновибраторной антенны приближается к $\pi/2$. Повысить КНД можно увеличением числа вибраторов и применением рефлектора.

Погонное затухание (β_0) – *The specific attenuation* – затухание на единицу длины фидерной линии. Выражается обычно в децибелах на метр (дБ/м) или в неперах на километр (Нп/км). Полное затухание (β_{Π}) в линии длиной L_{Π} определяется по формуле $\beta_{\Pi} = \beta_0 \cdot L_{\Pi}$.

Погонное затухание возрастает с увеличением частоты. Для радиочастотных кабелей, используемых при приеме телевизионных радиосигналов во всем диапазоне наземного вещания (в диапазонах метровых и дециметровых волн), затухание возрастает от 4 до 7 раз. Затухание в дБ/м на средней частоте 53 МГц первого телевизионного канала в зависимости от типа кабеля изменяется от 0,042 до 0,28, а на частоте 714 МГц (51-го канала) – от 0,2 до 1,2.

Для перевода затухания, выраженного в децибелах, в неперы и обратно следует воспользоваться соотношением: 1 Нп \approx 8,686 дБ, 1 дБ \approx 0,115 Нп.

Приёмная телевизионная антéнна – *Reception television antenna* – антенна для приема телевизионных радиосигналов в метровом и (или) дециметровом диапазонах волн. Простейшей такой антенной служит полуволновой вибратор. Для увеличения дальности приема и снижения уровня помех и шумов применяются направленные антенны, обычно многовибраторные директорные (типа «волновой канал»), а для обеспечения широкополосности – логопериодические антенны.

Принцип взаимности – *Reciprocity* – принцип электродинамики, устанавливающий соответствие свойств линейной системы при передаче сигналов в прямом и обратном направлениях. Из принципа вытекает обратимость передающих и приемных антенн, т. е. независимость характеристик антенны (её полного сопротивления, диаграммы направленности, эффективной площади и др.) от того, работает ли эта антенна на передачу или на прием.

Таким образом принцип взаимности позволяет определить свойства и приемной антенны, если известны свойства и параметры этой же антенны при работе в качестве передающей.

Рабочая полоса частот(Δf) – *Operating frequency band* – полоса от f_{min} до f_{max} , в пределах которой основные параметры антенны соответствуют определенным значениям.

Рефлектор антéнны (от лат. *reflect* – отражать) – *Reflector antenna* – отражатель радиоволн; элемент направленной антенны (металлический провод, сетка, сплошная поверхность и др.), расположенный сзади активного (соединенного с цепью питания) излучателя и предназначенный для концентрирования принимаемой или излучаемой электромагнитной энергии в заданном направлении. Справедливо и такое определение: рефлектор – вторичный (пассивный) излучатель (один или несколько), помещенный по отношению к первичному (актив-

ному) излучателю со стороны, противоположной основному лепестку диаграммы направленности антенны, с целью увеличения ее коэффициента направленного действия.

Конструктивно наиболее простой рефлектор – пассивный электрический вибратор, расположенный на расстоянии около $\lambda/4$ позади излучающего или принимающего активного вибратора.

Наилучшим рефлектором служит сплошная металлическая поверхность. Несколько худшие параметры имеет рефлектор в виде металлической сетки с непрозрачными для электромагнитных волн ячейками (размеры которых должны быть намного меньше λ). В остронаправленных антеннах применяют параболические отражатели.

Фидер – *Feeder* – проводная линия передачи радиочастотной электромагнитной энергии. В зависимости от частотного диапазона в качестве фидера применяют либо открытые симметричные линии из параллельных проводов, либо различные радиочастотные кабели (симметричные неэкранированные или экранированные и коаксиальные).

Основное применение фидера – передача (канализация) энергии от передатчика к антенне и от антенны к приемнику. Фидер используется и для соединения различных радиочастотных узлов радиоэлектронной аппаратуры вплоть до длинноволновой части сантиметрового диапазона волн. По радиочастотному (обычно коаксиальному) фидеру передают также короткие видеоимпульсы, обладающие широким спектром частот.

4.9. РЕКОМЕНДАЦИИ ПО ПРИМЕНЕНИЮ СЕЛЕКТИВНОГО МИКРОВОЛЬТМЕТРА *STV 401* ПРИ СНЯТИИ ДИАГРАММ НАПРАВЛЕННОСТИ

Прибор предназначен для измерения полезных радиочастотных напряжений и напряжений радиопомех в диапазоне метровых волн (26...300 МГц). Представляет собой чувствительный гетеродинный радиоприемник с визуальным (по стрелочному индикатору) и слуховым (с помощью громкоговорителя) контролем принимаемого сигнала.

Органы управления

Передняя панель прибора с органами управления показана на рис. 4.10.

1 – индикатор; верхняя шкала имеет деления в дБ , а нижняя – в мкВ ; удлиненная метка на шкале указывает пределы нормального питания.

2 – гнездо входа/выхода напряжения питания $+12\text{ В}$.

3 ($\rightarrow\odot$) – высокочастотный соединитель с $R_{\text{ex}} = 75\text{ Ом}$ для подачи исследуемого сигнала.

4 – болт для крепления антенного держателя.

5 – регулятор уровня (аттенюатор) входного сигнала (в дБ).

6 – частотная шкала.

7 – регулятор частоты (ручка настройки).

8 – барабанный переключатель поддиапазонов частот.

9 – шильдик с номограммой, расположенный с правой стороны прибора, для пересчета с дБ на мкВ или на мкВ/м .

10 – ручки для переноса.

11 – отсек для установки внешнего источника питания (аккумулятора).

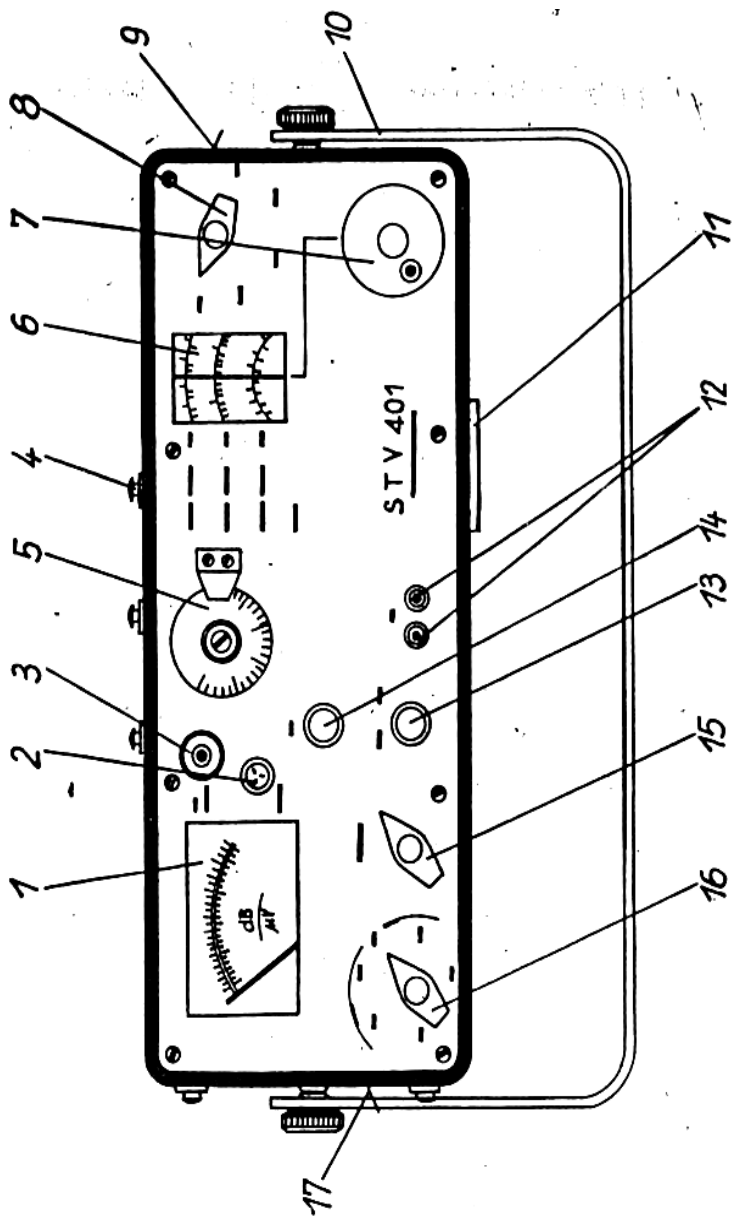




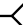


Рис. 4.10. Расположение органов управления на передней панели селективного микровольтметра

12 () – гнезда для подключения головного телефона.
 13 ( ) – выключатель питания, совмещенный с регулятором громкости.

14 () – регулятор калибровки.

15 () – переключатель вида модуляции (АМ/ЧМ).

16 – переключатель рода работ на 8 положений:

U_B – контроль напряжения питания +12 В с помощью индикаторного прибора 1;

 – калибровка;

$U_{эфф\text{□}}$, $U_{эфф}$ – измерение сигналов, поступающих с УЗЧ и со второго УПЧ соответственно;



$U_{эфф} \approx$, $U_{эфф} \approx \text{□}$ – аналогично положениям $U_{эфф}$ и $U_{эфф\text{□}}$, но с АПЧ;

U_{Γ} – квазипиковое измерение;

$U_{\Gamma\text{□}}$ – аналогично положению U_{Γ} , но с подключением УЗЧ.

17 – громкоговоритель (с левой стороны).

Калибровка усиления

Аттенюатор 5 и переключатель рода работ 16 устанавливают на метку . Переключателем 8 выбирают частотный поддиапазон измеряемого сигнала, а ручкой 7 настраиваются на частоту этого сигнала. Калибровочными регулятором 14 устанавливают показания индикаторного прибора 1 на метку  (0 дБ).

Примечание. Перед калибровкой следует отключить радиочастотный кабель от соединителя 3, а после калибровки – подключить.

Измерение высокочастотного напряжения

При измерении синусоидального напряжения переключатель 16 необходимо установить в одно из положений $U_{эфф.}$, а при импульсных – $U_{г.}$.

Установить attenuатором 5 показание индикаторного прибора 1 на 0 дБ. Тогда входное напряжение:

$$U_{вх} [\text{дБ}] = K_A [\text{дБ}],$$

где K_A – коэффициент ослабления attenuатора.

Перевести напряжение $U_{вх} [\text{дБ}]$ в $U_{вх} [\text{мкВ}]$ по номограмме 9 с учетом того, что 0 дБ = 1 мкВ.

Пример:

| | |
|---------------------------------|-----------------------------|
| Показание индикаторного прибора | $U_{III} = 0 \text{ дБ}$ |
| Коэффициент ослабления | $K_A = 10 \text{ дБ}$ |
| По номограмме | $U_{вх} = 10 \text{ дБ}$ |
| | $U_{вх} = 3,16 \text{ мкВ}$ |

Значение входного напряжения $U_{вх}$ в мкВ можно отсчитывать непосредственно по соответствующей шкале индикаторного прибора при условии, что attenuатор 5 установлен в одно из следующих значений:

- 0 дБ – предел измерения $U_{вх}$ 1 мкВ,
- 20 дБ –10 мкВ,
- 40 дБ –100 мкВ,
- 60 дБ –1000 мкВ (1 мВ),
- 80 дБ –10000 мкВ (10 мВ).

5. ЛАБОРАТОРНАЯ РАБОТА № 5

ИССЛЕДОВАНИЕ ФЕРРИТОВОЙ АНТЕННЫ

Цель работы:

1. Ознакомление с принципами действия рамочной и ферритовой (магнитной) антенн;
2. Изучение конструкции и экспериментальное определение основных параметров ферритовой антенны [31].

ОБЩИЕ РЕКОМЕНДАЦИИ И УКАЗАНИЯ ПО ВЫПОЛНЕНИЮ ЛАБОРАТОРНОЙ РАБОТЫ

1. В процессе выполнения домашнего задания необходимо:

- а) ознакомиться с основными параметрами и свойствами рамочной и ферритовой антенн;
- б) изучить устройство и принцип действия каждой из антенн;
- в) рассчитать действующую длину (высоту) антенны и напряжение на ее выходе;
- г) ознакомиться с принципом действия лабораторного стенда.

2. При выполнении лабораторного задания следует:

- а) уточнить устройство лабораторного стенда и функции используемых измерительных приборов, а также назначение и положение необходимых органов управления и регулирования, расположенных на передних панелях этих приборов;
- б) изучить конструктивные особенности исследуемой антенны;
- в) экспериментально измерить основные параметры ферритовой антенны.

3. Для проведения экспериментальных работ необходимо использовать следующие радиотехнические средства:

- а) макет стандартного поля (кольца Гельмгольца);

- б) генератор сигналов ГЗ-123, соединенный коаксиальным кабелем с кольцами Гельмгольца;
- в) магазин емкости Р544Т;
- г) осциллограф С1-81;
- д) милливольтметр ВЗ-38 (ВЗ-57).

Кольца Гельмгольца создают однородное квазистатическое электрическое поле, позволяющее простыми измерительными приборами снять диаграмму направленности ферритовой антенны.

Генератор ГЗ-123 формирует синусоидальный сигнал в диапазоне 1 Гц ... 300 кГц, что позволяет оценить эффективность работы антенны на различных частотах.

Магазин емкости Р544Т обеспечивает выходную емкость до 1,111 мкФ.

Осциллограф С1-81 рекомендуется использовать только для наблюдения формы принимаемых сигналов, а для измерения амплитуды этих сигналов следует воспользоваться милливольтметром ВЗ-38 или ВЗ-57.

5.1. ДОМАШНЕЕ ЗАДАНИЕ И УКАЗАНИЯ ПО ЕГО ВЫПОЛНЕНИЮ

1. Ознакомиться с основными электрическими параметрами приемных антенн.

2. Изучить принцип действия и устройство (конструкцию) рамочной и ферритовой антенн.

3. Изобразить (качественно) нормированные амплитудные диаграммы направленности ферритовой антенны в вертикальной и горизонтальной плоскостях.

4. Рассчитать действующую (эффективную) высоту (длину) ферритовой антенны (h_d) и добротность антенного контура (Q) при следующих данных сердечника и катушки индуктивности (L_K) (табл. 5.1).

Изучение материала рекомендуется в порядке следования пунктов домашнего задания.

Таблица 5.1

| Параметр | Вариант | | | | | | | | | |
|--|---------|------|-------|------|-----|------|------|------|------|------|
| | 1 | 2 | 3 | 4 | 5 | 6 | 7 | 8 | 9 | 10 |
| Частота f , МГц | 0,05 | 0,4 | 0,075 | 0,5 | 0,1 | 0,75 | 0,15 | 1,0 | 0,3 | 1,5 |
| Число витков W | 30 | 105 | 45 | 120 | 60 | 135 | 75 | 150 | 90 | 165 |
| Длина сердечника l_c , мм | 60 | 135 | 75 | 150 | 90 | 165 | 105 | 180 | 120 | 195 |
| Диаметр сердечника d_c , мм | 7 | 9,5 | 7,5 | 10 | 8 | 10,5 | 8,5 | 11 | 9 | 11,5 |
| Относительная магнитная проницаемость $\mu_{отн.}$ | 400 | 900 | 500 | 1000 | 600 | 1100 | 700 | 1200 | 800 | 1300 |
| Индуктивность катушки с сердечником L_k , мкГн | 200 | 1500 | 300 | 2000 | 500 | 2500 | 700 | 3000 | 1000 | 3500 |
| Сопротивление потерь $R_{л}$, Ом | 1 | 100 | 30 | 300 | 50 | 500 | 70 | 700 | 90 | 1000 |

Ознакомиться с основными электрическими параметрами приемных антенн (диаграммами направленности, коэффициентами КНД, КПД, КУ и др.) можно в [1, с. 24–36] и в приложении к данной работе. При этом следует помнить принцип взаимности, согласно которому параметры, характеризующие антенну в режиме передачи, сохраняются и при работе этой же антенны в режиме приема.

Изучить принцип действия и устройство (конструкцию) рамочной и ферритовой антенн (п. 2) можно по соответствующим материалам, изложенным в [1, с. 327–329; 19, с. 595–598; 21, с. 75–77] и данной работе.

Диаграммы направленности ферритовой антенны изобразить (п. 3), сопоставив рис. 28.16 [19], рис. 5.7 и рис. 5.14 издания. Диаграммы целесообразно представить в полярной системе координат (декартова система позволяет более точно отображать узкие диаграммы).

Расчет эффективной действующей высоты ферритовой антенны h_d производить по формуле (5.23) и кривым рис. 5.13, добротность контура Q – по формуле (5.3) в соответствии со своим вариантом (см. табл. 5.1).

5.2. КОНТРОЛЬНЫЕ ВОПРОСЫ К ДОМАШНЕМУ ЗАДАНИЮ

1. Поясните физический смысл вектора Пойнтинга-Умова.
2. Что следует понимать под диаграммой направленности приемной антенны? Как по диаграмме определить ее ширину?
3. Какова связь между диаграммами направленности одной и той же антенны, работающей сначала в режиме передачи, а затем – приема? При каких условиях эти диаграммы полностью совпадут?
4. Поясните процесс образования ЭДС на выходе приемной антенны при воздействии на последнюю электромагнитной волны.

5. Чему равна ЭДС, наводимая на зажимах рамочной антенны?

6. Сформулируйте условия согласования приемной антенны с нагрузкой (например, радиоприемником) при наличии соединительного фидера.

7. Перечислите все необходимые условия согласования приемной и передающей антенн по поляризации. Как проявляется невыполнение этих условий?

8. Дайте определения коэффициентам направленного действия (КНД), полезного действия (КПД) и усиления (КУ) приемной антенны. Какова взаимосвязь между ними?

9. Поясните физический смысл эффективной поверхности (площади) приемной антенны.

10. Что понимают под действующей высотой (длиной) приемной антенны?

11. Поясните принцип действия и конструкцию рамочной антенны. Каковы должны быть ее геометрические размеры по сравнению с рабочей длиной волны?

12. Перечислите и поясните основные способы увеличения действующей длины (высоты) рамочной антенны.

13. Объясните, что такое антенный эффект рамочной антенны? Каковы его последствия?

14. Поясните принцип действия экранированной рамочной антенны.

15. Какие преимущества имеет ферритовая (магнитная) антенна по сравнению с обычной (воздушной) рамочной антенной?

5.3. ОСОБЕННОСТИ И ПРИМЕНЕНИЕ ФЕРРИТОВЫХ АНТЕНН

Характерной чертой современного развития радиоэлектроники является широкое использование различных, в том числе и магнитных материалов. Малые потери энергии и постоянство характеристик в диапазоне радиочастот, а также ряд других полезных свойств магнитных материалов обусловили быстрое и успешное их внедрение в практику конструирования радиоустройств.

Использование магнитных материалов привело к появлению соответствующих радиодеталей и к разработке устройств, улучшающих параметры аппаратуры. К таким элементам радиопаратуры относятся магнитные (ферритовые) антенны, ставшие обязательным элементом практически каждого современного приемника. Столь широкое распространение ферритовых антенн объясняется прежде всего их небольшими размерами и свойственной им пространственной избирательностью, позволяющей «отстроиться» от источников помех изменением положения антенны.

Направленные свойства магнитных антенн (различная степень усиления радиосигналов, приходящих с различных направлений) используются в навигационных и пеленгационных устройствах для определения направления на радиомаяки, т. е. специальные радиопередатчики, сигналы которых позволяют прокладывать курс или определять местоположение судов или самолетов.

Практическое использование антенн с магнитными сердечниками на самолетах позволило выявить еще одно характерное их свойство – способность принимать энергию электромагнитных волн в непосредственной близости с металлической конструкцией. Более того, магнитная антенна может быть даже расположена в углублениях металлической поверхности, без ущерба для качества приема.

Простейшей магнитной антенной является рамка – виток

электрического проводника, длина которого в несколько раз меньше длины волны. Напряжение на ее зажимах (выводах) определяется площадью рамки, т. е. площадью охватываемой витком. Недостатком рамки является ее малая по сравнению с электрическим вибратором действующая высота. Если, например, вибратор общей длиной 2 м «свернуть» в круглую рамку, то действующая высота рамки на волне $\lambda = 30$ м будет в 15 раз меньше действующей высоты вибратора. Введение внутрь рамки магнитного сердечника улучшает приемные свойства рамки вследствие увеличения магнитного потока в ней.

Наиболее широко магнитные антенны используются в диапазонах длинных и средних волн. Однако область применения таких антенн расширяется в сторону более коротких волн по мере улучшения параметров магнитных материалов и уже достигает диапазона ультракоротких волн.

5.4. ОСНОВНЫЕ СВОЙСТВА И ПАРАМЕТРЫ ФЕРРИТОВ

Ферриты – магнитомягкие материалы на основе твердых растворов оксида железа (Fe_2O_3) и оксидов других металлов. Ферриты по своим электрическим свойствам относят к классу диэлектриков или полупроводников. В зависимости от состава и технологии изготовления могут иметь удельное сопротивление (ρ_v) электрическому току от 10^{-2} до 10^8 Ом·м (для сравнения алюминий имеет $\rho_{Al} = 2,65 \cdot 10^{-8}$ Ом·м, медь – $\rho_{Cu} = 1,68 \cdot 10^{-8}$ Ом·м).

Из-за высокого удельного сопротивления ферритов потери на вихревые токи в них практически незначительны, площадь гистерезиса мала, а преобладающими являются потери на магнитную вязкость (магнитное последствие), возрастающие с увеличением частоты. Низкие потери на вихревые токи позволяют использовать ферриты в широком диапазоне частот (вплоть до СВЧ) в качестве магнитных сердечников катушек индуктивности и трансформаторов, а также управляемых фазовраща-

лей, циркуляторов, вентилях и др. Благодаря высокому удельному сопротивлению катушки с сердечниками из ферритов могут иметь очень большие добротности, превышающие 500 на низких частотах (порядка нескольких килогерц) и 300 на частотах 500...1000 кГц [23].

Основной характеристикой магнитного материала является магнитная проницаемость μ . Под воздействием поля напряженностью H в материале возникает магнитная индукция B , измеряемая в теслах ($1T = 10000 \text{ Гс}$). Индукция выражает собой силу, с которой поле воздействует на единичный магнитный заряд. Таким образом, магнитная проницаемость вещества служит как бы коэффициентом пропорциональности между напряженностью и индукцией. На практике проницаемость вещества оценивают относительной величиной (по отношению к магнитной проницаемости вакуума), являющейся безразмерной. Например, на нижних и средних частотах применяют ферриты с $\mu \geq 500$.

Для ферритов указывают *критические частоты*, при которых потери соответствуют определенным значениям, обычно $tg\delta_1 = 0,1$ для $f_{кр.1}$ и $tg\delta_2 = 0,02$ для $f_{кр.2}$.

Недостаток ферритов – относительно малая температурная стабильность, вызывающая изменение магнитной проницаемости. Степень изменения последней оценивают *коэффициентом температурной нестабильности* (α_μ), показывающим изменение проницаемости при изменении температуры на один градус.

Марки ферритов условно обозначают следующим образом: первое число – среднее значение начальной магнитной проницаемости; затем буква H – низкочастотный (до 5 МГц) или B – высокочастотный (более 5 МГц) феррит; следующая (вторая) буква N – никель-цинковый или M – марганец-цинковый феррит. Последняя цифра означает модификацию данной марки феррита.

В табл. 5.2 приведены основные параметры отечественных ферритов, которые могут быть использованы в качестве сердеч-

Таблица 5.2

Основные электромагнитные параметры ферритов*

| Марка феррита | Магнитная проницаемость | | Магнитные потери $tg\delta \cdot 10^6$ при | | Коэффициент температурной нестабильности $a_T \cdot 10^6$, $1/^\circ\text{C}$ в интервале $-60...+20^\circ\text{C}$ | Критическая частота, МГц при | | Удельное электрическое сопротивление ρ , Ом·м |
|---------------|-------------------------|--------------------------|--|-----------------------|--|------------------------------|-------------------|--|
| | начальная $\mu_{нач.}$ | максимальная μ_{max} | f , МГц | $H = 0,8 \text{ A/m}$ | | $tg\delta = 0,1$ | $tg\delta = 0,02$ | |
| 1 | 2 | 3 | 4 | 5 | 6 | 7 | 8 | 9 |
| 2000НМ | 15000...25000 | 35000 | 0,01 | 10 | 0...1,5 | 0,005 | — | 0,01 |
| 10000НМ | 8000...15000 | 17000 | 0,02 | 35 | 0...2 | 0,05 | 0,02 | 0,01 |
| 6000НМ1 | 4800...8000 | 10000 | 0,03 | 10 | 0...1,5 | 0,01 | 0,03 | 1 |
| 6000НМ | 4800...8000 | 10000 | 0,03 | 45 | — | 0,005 | — | 0,1 |
| 4000НМ | 3500...4800 | 7000 | 0,1 | 35 | — | 0,01 | 0,005 | 0,5 |
| 3000НМ | 2500...3500 | 3500 | 0,1 | 35 | 2...3 | 0,01 | 0,002 | 0,5 |
| 2000НМ | 1700...2500 | 3500 | 0,1 | 15 | 0...3,5 | 0,5 | 0,05 | 0,5 |
| 2000НМ3 | 1700...2500 | 3500 | 0,1 | 12 | 0...1,5 | 0,5 | 0,05 | 0,5 |
| 2000НМ1 | 1700...2500 | 3500 | 0,1 | 15 | — | 0,5 | 0,05 | 5 |

Окончание табл. 5.2

| | | | | | | | | |
|---------|-------------|------|-----|-----|-------------|-----|-----|-----------------|
| 1 | 2 | 3 | 4 | 5 | 6 | 7 | 8 | 9 |
| 2000НН | 1800...2400 | 2500 | 0,1 | 85 | 1,5...3,7 | 0,6 | 0,1 | 0,5 |
| 1500НМ | 1200...1800 | 1800 | 0,1 | 15 | 2,5...4,5 | 0,6 | 0,2 | 0,5 |
| 1500НМЗ | 1200...1800 | 3000 | 0,1 | 5 | -0,2...+1,5 | 1,5 | 0,3 | 20 |
| 1500НМ1 | 1200...1800 | 3000 | 0,1 | 15 | - | 0,6 | 0,1 | 5 |
| 1000НМ | 800...1200 | 7000 | 0,1 | 50 | 2...6 | 0,1 | - | 10 |
| 1000НМЗ | 800...1200 | 2000 | 0,1 | 5 | -0,2...+2 | 1,8 | 0,6 | 10 |
| 1000НН | 800...1200 | 3000 | 0,1 | 22 | 2,5...7,5 | 0,4 | - | 10 ⁴ |
| 700НМ | 500...900 | 1000 | 3 | 80 | -0,2...+1,2 | 5 | 2 | 20 |
| 600НН | 500...800 | 1600 | 0,1 | 12 | 6...15 | 1,5 | 0,7 | 10 ⁴ |
| 400НН1 | 320...480 | 1400 | 0,1 | 18 | 25...30 | 6 | 3,9 | 10 ³ |
| 400НН | 350...500 | 1100 | 0,1 | 18 | 5...15 | 3,5 | 1,5 | 10 ⁴ |
| 100НН | 80...120 | 850 | 7 | 125 | 30...90 | 30 | 15 | 10 ⁸ |
| 150ВН | 130...170 | 330 | 12 | 135 | - | 25 | 15 | 10 ⁴ |
| 100ВН | 80...120 | 280 | 18 | 135 | - | 35 | 25 | 10 ⁵ |
| 50ВН | 40...60 | 170 | 20 | 180 | -3...+10 | 70 | 40 | 10 ⁴ |
| 30ВН | 25...35 | 90 | 30 | 170 | - | 200 | 110 | 10 ⁵ |
| 20ВН | 16...24 | 45 | 30 | 300 | -2...+20 | 120 | 65 | 10 ⁶ |
| 7ВН | 6...8 | 15 | 70 | 680 | -14...+70 | 220 | 150 | 10 ⁶ |

* Справочная книга радиолобителя-конструктора: В 2-х книгах. Кн. 2 / Р. Г. Варламов, В. Я. Зямтин, Л. М. Капчинский и др.; под ред. Н. И. Чистякова. – М.: Радио и связь, 1993. – 336 с.

ников магнитных антенн. Приводимые в таблице данные получены на тороидальных катушках с однородной намоткой, обеспечивающих наиболее однородное замкнутое поле.

5.5. ЭЛЕМЕНТЫ И КОНСТРУКЦИЯ ФЕРРИТОВОЙ АНТЕННЫ

Выбор марки феррита полностью определяется назначением антенны и рабочим диапазоном частот. При этом учитывают то, что с увеличением частоты возрастают и магнитные потери. Поэтому сердечники для антенн выбирают с относительной магнитной проницаемостью $\mu_{отн.} = 1000 \dots 2000$ для диапазона низких частот (30...300 кГц), 400...1000 – средних (300...3000 кГц), 100...400 – высоких (3...30 МГц) и 10...50 – очень высоких (30...300 МГц).

Форма сечения сердечника играет значительно меньшую роль по сравнению с соотношением продольных и поперечных размеров или типов материала сердечника. Обычно она выбирается, исходя из конструктивных соображений. Наиболее часто применяют круглое сечение, реже прямоугольное (пластинчатый сердечник), еще реже – сечение в виде правильного многоугольника (призматический сердечник). Можно использовать также полый цилиндрический сердечник. Дело в том, что на высоких частотах неравномерное распределение магнитного потока по сечению сердечника, аналогичное поверхностному, или скин-эффекту, приводит к плохому использованию магнитного материала во внутренних областях сердечника. Отсюда и вытекает целесообразность применения полого сердечника – малоэффективные области магнитопровода исключаются.

Антенная катушка является основным элементом ферритовой антенны. На рис. 5.1 представлено схематическое изображение внешнего поля, видоизмененного под влиянием внесенного ферритового сердечника, и внутреннего поля

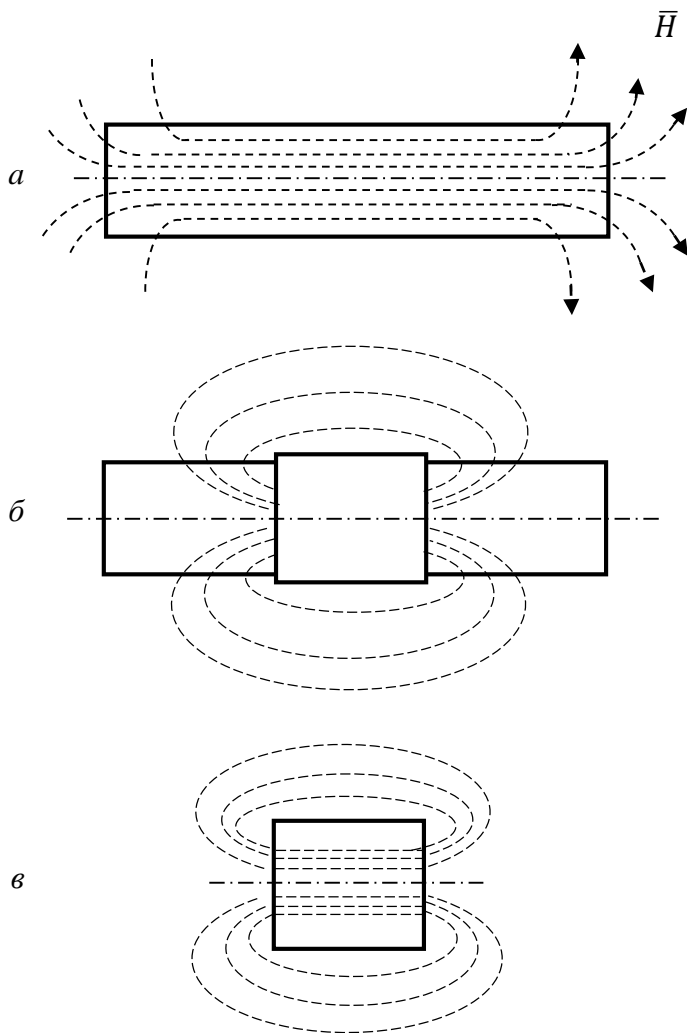


Рис. 5.1. Структура магнитных силовых линий:
а) внешнего поля; б) поля антенной катушки;
в) поля катушки без сердечника

антенной катушки. Взаимосвязь обоих полей определяет приемные свойства самой антенны.

Антенная катушка ферритовой антенны выполняется обычно в виде многовитковой обмотки и является частью (индуктивной ветвью) входного контура. Электрические свойства ее определяются индуктивностью L_K и добротностью Q_K – величиной, характеризующей потери катушки и зависящей от отношения индуктивного сопротивления настроенной катушки к ее активному сопротивлению. Обе эти величины L_K и Q_K находятся в зависимости от свойств сердечника: его магнитной проницаемости и магнитных потерь, относительного расположения катушки и сердечника и т. п.

На рис. 5.2 обозначены наиболее существенные физические размеры, характеризующие расположение антенной катушки.

Введение ферромагнитного сердечника в антенную катушку приводит к увеличению ее индуктивности. Индуктивность воздушной (без сердечника) катушки L_{K0} (в генри) может быть рассчитана по формуле:

$$L_{K0} = W^2 \cdot d_K \cdot A \cdot 10^{-9}, \quad (5.1)$$

где W – число витков;

d_K – диаметр катушки, см;

A – постоянная, зависящая в основном от отношения диаметра катушки к ее длине.

Значение A вычисляется при $0,25 < (l_K / d_K) < 1,3$ по выражению:

$$A = 1 + 6 \frac{d_K}{l_K}, \quad (5.2)$$

где l_K – длина катушки.

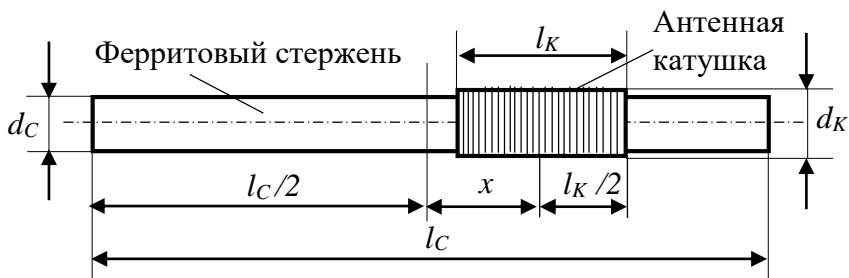


Рис. 5.2. Конструктивные обозначения размеров ферритовой антенны: d_C – диаметр ферритового стержня; d_K – диаметр антенной катушки; l_K – длина антенной катушки; l_C – длина ферритового стержня

Индуктивность антенной катушки с ферритовым стержнем увеличивается в число раз, определяемое коэффициентом $\mu_{\text{э.кв.}}$, обозначающим эквивалентную (называемую иногда «катушечной») магнитную проницаемость.

Коэффициент $\mu_{\text{э.кв.}}$ численно выражает перераспределение магнитных сопротивлений на пути магнитного потока, происшедшее в катушке индуктивности при введении сердечника. Магнитное сопротивление внутреннего участка пути магнитного потока в воздушной катушке превышает сопротивление внешнего участка примерно в 6...10 раз (в зависимости от конструкции катушки). Введение сердечника внутрь катушки резко уменьшает магнитное сопротивление внутреннего участка; оно становится пренебрежимо малым по сравнению с сопротивлением внешнего участка. В соответствии с этим меняется и величина $\mu_{\text{э.кв.}}$. В зависимости от начальной магнитной проницаемости сердечника, размеров его и конструкции катушки $\mu_{\text{э.кв.}}$ меняется в пределах от 5 до 12. Таким образом, индуктивность катушки с сердечником может превышать индуктивность катушки без сердечника в 5...12 раз.

Изменение произведения $A \cdot \mu_{\text{э.кв.}}$ средневолновой ферритовой антенны при относительном увеличении длины катушки

l_K / l_C для $l_C = 200$ мм, $d_C = 8$ мм, $W = 30$, $\mu_{нач.} = 200$ показано на рис. 5.3 [25].

На величину $\mu_{экв.}$ (следовательно, и на индуктивность катушки) влияет положение катушки на сердечнике: чем дальше смещена катушка от его центра, тем меньше ее индуктивность (рис. 5.4). Таким способом часто пользуются при регулировке индуктивности антенной катушки. Несмотря на конструктивные удобства подобной регулировки, следует иметь в виду, что при перемещениях катушки от центра магнитный поток в сечении сердечника уменьшается (из-за неравномерности поля в сердечнике), что приводит к уменьшению наводимой в катушке ЭДС e по сравнению с ЭДС e_{max} катушки, расположенной в центре (см. рис. 5.4).

Следует обратить внимание на применяемые в антенных катушках виды намотки, которые в значительной мере влияют на свойства антенны. При выборе способа намотки необходимо исходить из числа витков, диапазона работы антенны, размеров сердечника и диаметра применяемого провода.

В длинноволновом и средневолновом диапазонах наиболее употребительна сплошная (виток к витку) однорядная намотка (при диаметрах сердечника до 10 мм). Однако более выгодной, обеспечивающей лучшие приемные свойства антенн (но и более трудоемкой), является распределенная намотка с принудительным шагом (равномерным или прогрессивным). Такая намотка может быть реализована при относительно малом числе витков (не более 30), когда диаметр стержня достаточно велик. Распределенная намотка применяется также и в катушках коротковолновых и особенно ультракоротковолновых антенн.

Иногда антенную катушку разделяют на секции. Такая операция выполняется как для удобства переключения диапазонов, так и для получения наибольшей эффективности ферритовой антенны.

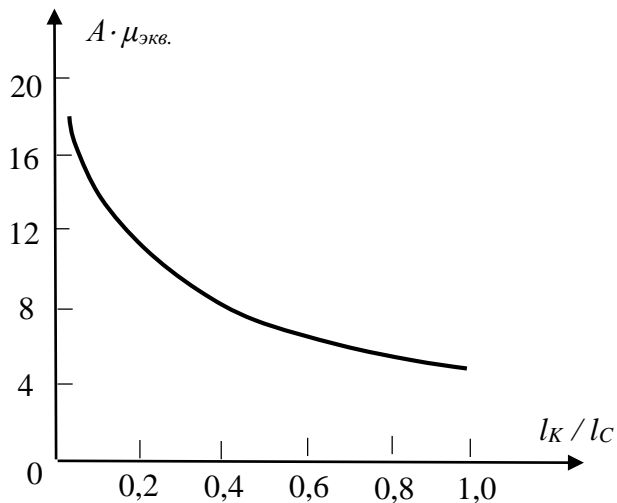


Рис. 5.3. Изменение произведения $A \cdot \mu_{\text{экв.}}$ при относительном увеличении длины антенной катушки

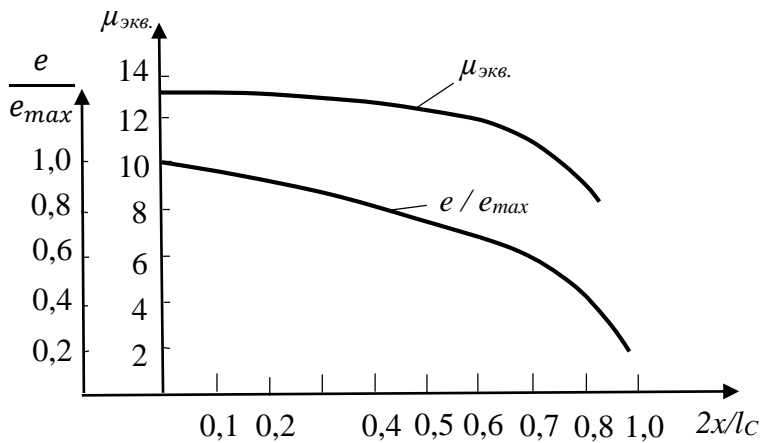


Рис. 5.4. Зависимость $\mu_{\text{экв.}}$ от отношения e / e_{max} при изменении положения катушки на сердечнике

Выбор типа провода антенной катушки оказывается весьма важным в том случае, когда обмотка выполняется сплошной (виток к витку). Например, для катушки средневолнового диапазона применение литцендрата $9 \times 0,7$ дает увеличение добротности катушки Q_K на 150...200% по сравнению с обычным медным эмалированным проводом. При намотке с шагом 1,5...2 мм влияние типа провода на качество катушки незначительно.

5.6. ПРИЕМНЫЕ СВОЙСТВА ФЕРРИТОВЫХ АНТЕНН

Индукционная ферритовая антенна, показанная на рис. 5.5, также называемая *магнитной*, представляет собой многovitковую обмотку, расположенную на разомкнутом ферритовом сердечнике. Использование ферритового стержня, обладающего высокой магнитной проницаемостью, приводит к концентрации магнитных силовых линий внешнего поля в сердечнике, и, следовательно, к увеличению индуктивности.

Эквивалентная схема ферритовой антенны представлена рис. 5.6.

Здесь $L_A = L_K$ – индуктивность антенной катушки; $R_A = R_{\Pi} = R_K + R_M$ – сопротивление потерь, R_K – активное сопротивление катушки, R_M – сопротивление магнитных потерь; Z_A – комплексное (полное) сопротивление антенны; C_{Π} – паразитная (межвитковая, монтажная) емкость; e_A – ЭДС, наводимая в антенне электромагнитным полем; C_H – емкость настроенного конденсатора; Z_H – комплексное (полное) сопротивление нагрузки; X_H и R_H – реактивное и активное сопротивления нагрузки; U_K – напряжение сигнала на контуре.

Добротность антенной катушки с магнитным сердечником можно определить по формуле:

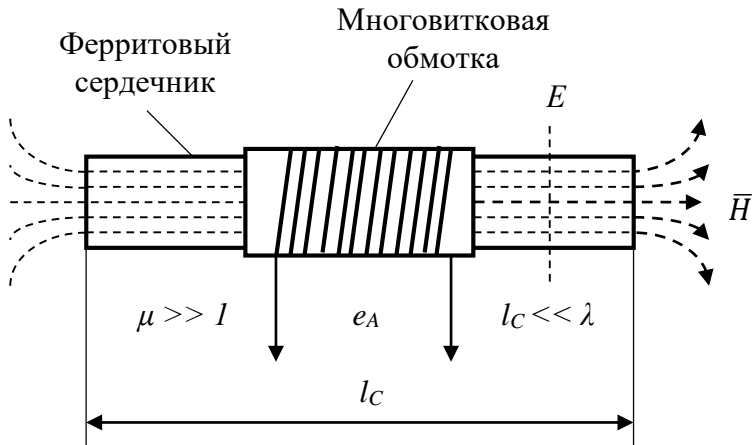


Рис. 5.5. Ферритовая (магнитная) антенна

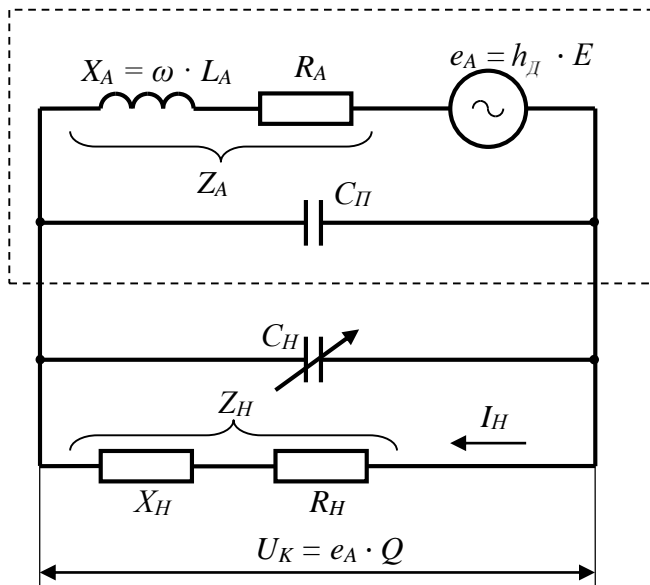


Рис. 5.6. Эквивалентная схема ферритовой антенны

$$Q_K = \frac{2\pi \cdot f \cdot L_K}{R_{\Pi}}, \quad (5.3)$$

где f – частота.

На практике добротность антенного контура выбирают исходя из необходимой полосы пропускания и на частотах 150...1600 кГц ограничивают соответственно значениями 15...80.

Рабочую частоту антенного контура следует выбирать гораздо ниже собственной резонансной частоты антенны, так как в резонансной области эффективность магнитной антенны падает из-за шунтирующего влияния собственной емкости. Поскольку ферритовую антенну можно рассматривать как малогабаритную многovitковую рамочную антенну с ферритовым заполнением, то ЭДС, наводимую в антенной обмотке внешним полем сигнала, на основании известного закона электромагнитной индукции можно записать в следующем виде:

$$e_A(t) = - \frac{d\Phi}{dt}, \quad (5.4)$$

где Φ – магнитный поток, пронизывающий витки антенной обмотки, $\Phi = B \cdot S_{эф.} \cdot W$;

B – магнитная индукция, $B = \mu_{абс.} \cdot H_C$;

$\mu_{абс.}$ – абсолютная магнитная проницаемость среды, равная произведению магнитной проницаемости среды, в которую помещена антенна ($\mu_{отн.}$), и магнитной проницаемости вакуума (μ_0),
 $\mu_{абс.} = \mu_{отн.} \cdot \mu_0$;

H_C – напряженность магнитного поля, создаваемая сигналом;

$S_{эф.}$ – эффективная площадь сечения антенной обмотки;

W – число витков антенной обмотки.

Так как ЭДС, наводимая в рамке, зависит от угла поворота рамки относительно направления на передающую станцию, эффективную площадь рамки можно записать как

$$S_{эф.} = S \cdot \sin \Theta \text{ или } S_{эф.} = S \cdot \cos \varphi, \quad (5.5)$$

где S – геометрическая площадь витков антенной обмотки;

Θ – угол, составленный плоскостью витков антенной обмотки и направлением прихода радиоволн;

φ – угол, составленный осью антенны и направлением прихода радиоволн.

При гармоническом характере изменения внешнего магнитного поля сигнала:

$$H_C = H_{OC} + H_{MC} \cdot \sin \omega_C t, \quad (5.6)$$

где H_{MC} – амплитудное значение магнитной составляющей;

H_{OC} – постоянная составляющая;

ω_C – круговая частота сигнала.

Учитывая приведенные выше формулы, выражение (5.4) для ЭДС на зажимах магнитной антенны можно привести к следующему виду:

$$e_A(t) = -\mu_0 \cdot \mu_{эф.} \cdot W \cdot S \cdot \omega_C \cdot H_C \cdot \cos \Theta, \quad (5.7)$$

где $\mu_{эф.}$ – эффективная (действующая) магнитная проницаемость сердечника, показывающая, во сколько раз увеличивается магнитный поток в обмотке с ферритовым сердечником по сравнению с потоком, проходящим через обмотку без сердечника, при одной и той же напряженности магнитного поля сигнала H_C .

Направленные свойства (диаграмма направленности) ферритовой антенны как элементарной рамки описываются множителем

$$F(\Theta) = \cos \Theta \text{ или } F(\varphi) = \sin \varphi \quad (5.8)$$

в зависимости от выбранного начала отсчета углов Θ или φ . Диаграмма направленности магнитной антенны в плоскости, проходящей через ее ось, имеет форму правильной восьмерки и показана на рис. 5.7.

Представленная диаграмма изображена в плоскости H . Пространственная диаграмма направленности магнитной антенны имеет вид тороида. Диаграмма направленности в плоскости E , перпендикулярной оси ферритового стержня, представляет собой круг.

Как видно из рис. 5.7 (положение 1), нуль диаграммы направленности магнитной антенны совпадает с осью антенны (сердечника). При распространении (приёме) волны с этого направления ($\Theta = 90^\circ$ или $\varphi = 0^\circ$) магнитный поток не пересекает плоскости витков обмотки антенны и ЭДС в них не наводится. Амплитуда ЭДС имеет максимальное значение в случае, когда направление прихода радиоволн (направление вектора Пойнтинга \overline{P}_C) совпадает с плоскостью витков, а вектор напряженности магнитного поля сигнала (\overline{H}_C) совпадает с осью антенны (положение 1). В этом случае через витки антенной обмотки проходит максимальный магнитный поток.

Благодаря наличию нулей в диаграмме направленности поворотом магнитной антенны, например, из положения 1 в положение 2 можно осуществить пространственную селекцию и таким образом отстроиться от наиболее мешающей станции, либо определить ее направление (пеленг) по исчезновению слышимости (при слуховом пеленговании).

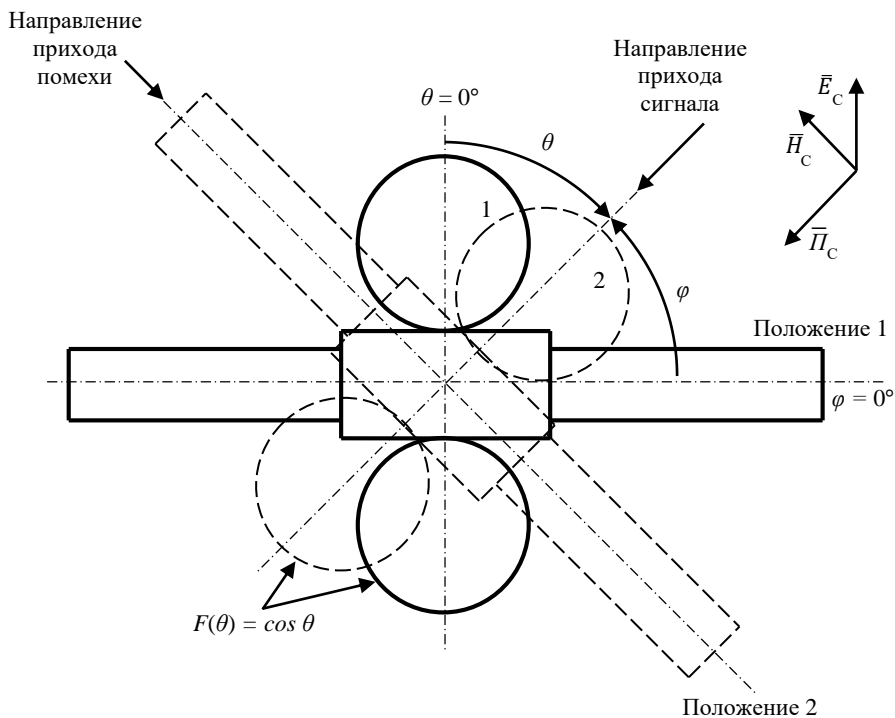


Рис. 5.7. Ориентация ферритовой антенны и ее диаграммы направленности при приеме полезного сигнала и помехи

Приемная ферритовая антенна преобразует энергию электромагнитного поля в электрические колебания, усиливаемые далее приемником. Качество этого преобразования может быть оценено действующей (эффективной) высотой (длиной) антенны h_d – коэффициентом, связывающим напряженность электрического поля у антенны E с величиной ЭДС, развиваемой антенной e_A :

$$e_A = h_d \cdot E . \quad (5.9)$$

Действующая высота h_D (или длина l_D) ферритовой антенны определяется плотностью магнитного потока, связанного с антенной катушкой. В соответствии с этим в расчетную формулу, определяющую высоту h_D , входят эффективная (действующая) магнитная проницаемость сердечника $\mu_{эф.}$, площадь его поперечного сечения S , длина рабочей волны λ и число витков антенной катушки W :

$$h_D = \frac{2\pi}{\lambda} \cdot S \cdot W \cdot \mu_{эф.} \quad (5.10)$$

Антенная обмотка ферритовой антенны может быть использована в качестве индуктивности входного антенного контура, подключаемого непосредственно ко входу приемника. При этом, если входное сопротивление усилительного элемента первого каскада приемника значительно превосходит эквивалентное сопротивление входного контура, не оказывая шунтирующего действия на него, то напряжение на контуре увеличивается в Q раз (см. рис. 5.6), где Q – добротность контура.

Величиной Q оценивается качество входного контура, который можно рассматривать как трансформатор ЭДС, наводимой в антенне, в напряжение на контуре:

$$U_K = e_A \cdot Q. \quad (5.11)$$

Иными словами, напряжение в контуре возрастает по сравнению с ЭДС в антенне (без контура) в Q раз.

Часто для характеристики суммарного действия антенны и входного контура прибегают к понятию «приведенная действующая высота», или эффективности ферритовой антенны, которую определяют формулой

$$h_D^* = h_D \cdot Q. \quad (5.12)$$

Зная напряженность электрического поля E вблизи антенны, можно определить напряжение на контуре, используя соотношение (5.11) в следующем виде:

$$U_K = E \cdot h_D^* . \quad (5.13)$$

Из краткой характеристики магнитной антенны очевидно, что использование таких антенн, как приемных, наиболее выгодно там, где предъявляются жесткие требования к габаритам антенн, например, в самолетной радиоаппаратуре, в радиовещательных приемниках и аппаратуре специального назначения, например, в радиопеленгаторах. Введение ферромагнитного сердечника позволяет резко уменьшить геометрические размеры рамочной антенны, а свойство магнитного сердечника концентрировать магнитные силовые линии позволяет устанавливать ферритовые антенны заподлицо с металлическими поверхностями.

5.7. ОПИСАНИЕ ЛАБОРАТОРНОЙ УСТАНОВКИ

Лабораторная установка работает при низких уровнях сигнала в диапазонах средних (гектометровых) и длинных (километровых) волн, не представляющих опасности для здоровья человека.

Измерение основных характеристик ферритовых антенн производится в однородном квазистатическом поле (поле Гельмгольца), создаваемом двумя круглыми синфазными рамками (кольцами Гельмгольца) радиусом $r \ll \lambda$, расположенными на расстоянии $A = r$ друг от друга. На рис. 5.8 показана картина магнитных силовых линий одного (*a*) и пары колец (*б*).

Пунктирной линией обведена область, в пределах которой поле в кольцах можно считать постоянным по амплитуде и поляризации.

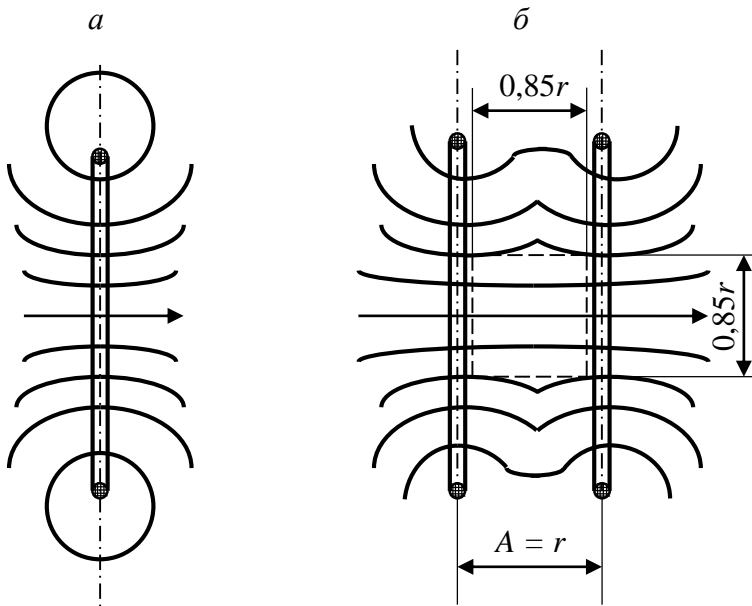


Рис. 5.8. Распределение силовых линий магнитной компоненты поля при использовании одного (а) и двух (б) колец

Общий вид макета с кольцами Гельмгольца показан на рис. 5.9.

Параллельно расположенные относительно друг друга кольца запитываются синфазно от генератора сигналов ГЗ-123 и работают как передающая рамочная антенна с воздушным заполнением. Исследуемая магнитная антенна помещается в центре между кольцами на вращающейся подставке из изоляционного материала. При таком расположении антенна будет находиться в однородном квазистатическом магнитном поле.

Если ось ферритового стержня совместить с осью, проходящей через центры колец, на клеммах антенны наведется максимальная ЭДС.

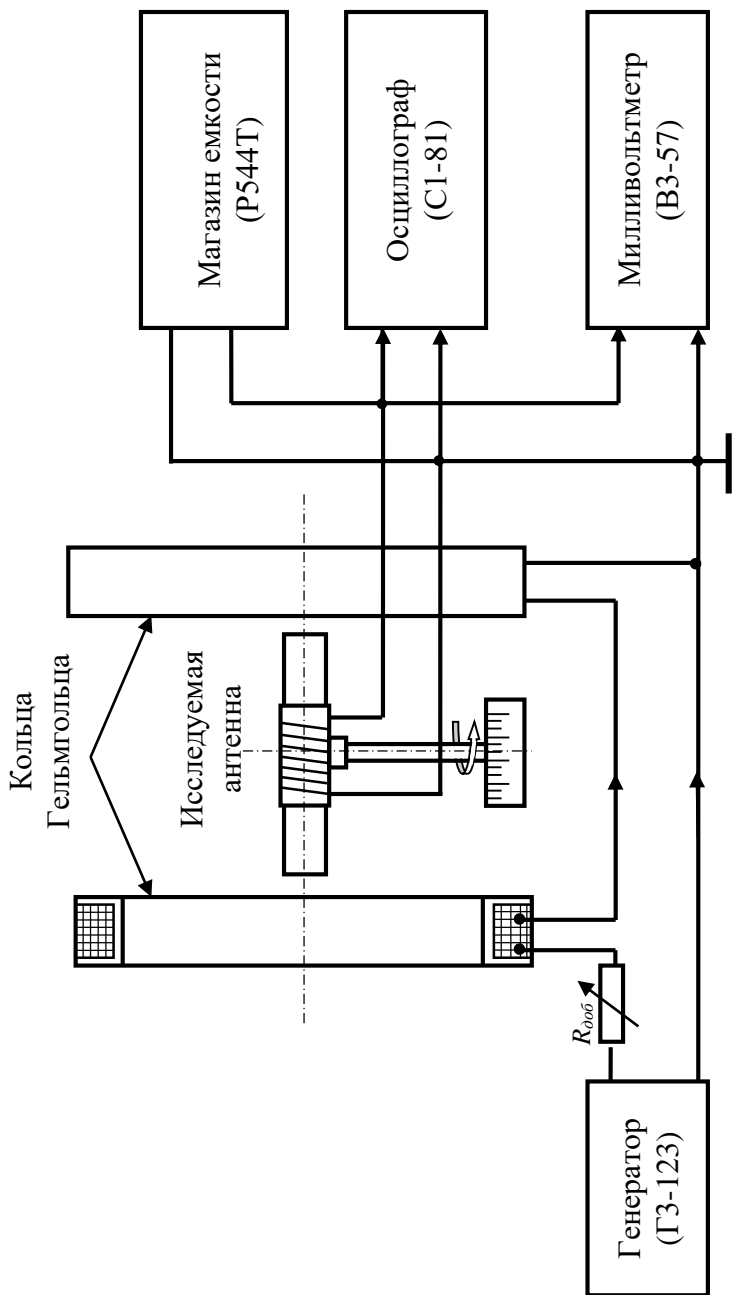


Рис. 5.9. Структурная схема лабораторной установки

Поле Гельмгольца является одним из видов эталонного поля, в котором с помощью простых измерительных приборов можно измерить основные характеристики магнитной антенны.

Напряженность электрического поля может быть с достаточной для практики точностью определена по размаху тока I , текущего в рамках, по следующей формуле:

$$E = 86\pi \cdot \frac{I}{r}, \quad (5.14)$$

где I – суммарный ток, питающий оба витка передающей рамочной антенны (А);

r – радиус витка ($r = 0,5$ м).

Магнитное поле, эквивалентное электрическому полю плоской электромагнитной волны в воздухе, может быть рассчитано по выражению:

$$H = 0,716 \frac{I}{r}. \quad (5.15)$$

Суммарный ток колец можно измерить по схеме рис. 5.10.

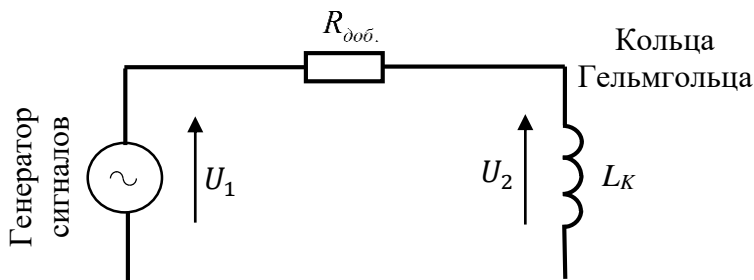


Рис. 5.10. Схема измерения суммарного тока

Сопротивление $R_{\text{доб}}$ необходимо подобрать таким образом, чтобы $R_{\text{доб}} \gg \omega \cdot L_K$, тогда $U_1 \gg U_2$ и ток с достаточной для практики точностью можно определить по формуле:

$$I = \frac{U_1}{R_{\text{доб}}}. \quad (5.16)$$

Измерения могут производиться в закрытых помещениях, т.к. влияние стен и окружающих предметов на это поле незначительно. Однако необходимо учитывать, что при измерениях в пространстве между кольцами не должно быть металлических предметов, способных исказить это поле.

5.8. ЛАБОРАТОРНОЕ ЗАДАНИЕ И УКАЗАНИЯ ПО ЕГО ВЫПОЛНЕНИЮ

1. Установить в кольцах Гельмгольца необходимый уровень напряженности электрической компоненты поля E , достаточный для проведения измерения основных параметров ферритовой антенны. Для этого подключить кольца к выходу генератора сигналов ГЗ-123. При заданной частоте настройки генератора и выбранном $R_{\text{доб}}$ установить необходимый уровень выходного напряжения U_1 генератора для получения требуемого поля в кольцах $E \geq 1$ В/м, которое необходимо поддерживать неизменным в процессе измерения. Контроль формы и уровня выходного напряжения генератора производить с помощью осциллографа С1-81 и милливольтметра ВЗ-38 или ВЗ-57.

2. Установить на предметный столик колец Гельмгольца исследуемую ферритовую антенну таким образом, чтобы ее ось совпадала с осью колец. Контроль формы и уровня ЭДС на выходных зажимах антенны производить с помощью осциллографа и милливольтметра.

3. Измерить эффективную (действующую) проницаемость

сердечника $\mu_{эф.}$ ферритовой антенны, используя длинноволновую или средневолновую обмотку. Измерения $\mu_{эф.}$ необходимо проводить на рабочих частотах (f), равных $(0,1 \dots 0,5)$ собственной резонансной частоты антенной обмотки с сердечником (f_0). Действующая проницаемость сердечника может быть вычислена как отношение ЭДС в антенне с сердечником (e_{AC}) к ЭДС, наведенной в антенне без него (e_A), т. е.:

$$\mu_{эф.} = \frac{e_{AC}}{e_A}. \quad (5.17)$$

4. Настроить антенный контур с введенным сердечником в резонанс с заданной частотой сигнала f_c подключением контурной емкости (магазина емкости P544Т). Измерить напряжение на контуре U_K . На той же частоте сигнала измерить ЭДС, наводимую в антенне с сердечником без контура (апериодический режим). Найти отношение измеренных величин $N = U_K / e_A$. Полученное отношение должно быть примерно равным добротности контура:

$$N \approx Q; \quad U_K = e_A \cdot Q. \quad (5.18)$$

5. Измерить добротность антенного контура с сердечником классическим способом. Для этого следует сначала настроить контур в резонанс на частоту f_c , а затем определить после точной настройки контура на крайних частотах (f_1 и f_2) полосу его пропускания $2 \cdot \Delta f$: она находится как разность между частотами f_1 и f_2 ($f_1 < f_2$) генератора, при которых напряжение на контуре падает до уровня, равного $1/\sqrt{2} \approx 0,7$ от максимального.

Затем рассчитать добротность контура по формуле:

$$Q = \frac{f_c}{f_2 - f_1} = \frac{f_c}{2 \cdot \Delta f}. \quad (5.19)$$

Сравнить полученную добротность с добротностью, измеренную в предыдущем пункте.

6. Измерить и сравнить между собой полученные диаграммы ферритовой антенны на двух-трех рабочих частотах f_1 , f_2 , f_3 (по указанию преподавателя).

Диаграмма направленности приемной ферритовой антенны измеряется как зависимость ЭДС на клеммах антенны от угла поворота оси антенны относительно оси колец Гельмгольца, т. е. $e_A(t) = f(\varphi^\circ)$. Данные эксперимента занести в таблицу.

| | | | | | | | | |
|-----------------|--|--|--|--|--|--|--|--|
| φ° | | | | | | | | |
| $e_A(t)$ | | | | | | | | |

Диаграммы можно построить в полярной или декартовой (прямоугольной) системе координат на одном или разных рисунках.

5.9. КОНТРОЛЬНЫЕ ВОПРОСЫ К ЛАБОРАТОРНОМУ ЗАДАНИЮ

1. Как можно повысить эффективность воздушной рамочной антенны?
2. Что представляет собой диаграмма направленности магнитной рамочной антенны?
3. Как осуществить с помощью магнитной антенны пространственную селекцию радиосигналов?
4. Изобразите эквивалентную схему магнитной антенны.
5. Каким образом обеспечивается перестройка исследуемой антенны по частоте?

6. Как можно повысить эффективность магнитной антенны?
7. Что понимают под эффективной магнитной проницаемостью и от чего она зависит?
8. Что понимают под действующей длиной (высотой) магнитной антенны и от чего она зависит?
9. Как изменится действующая длина магнитной антенны, если длину ее сердечника уменьшить в 2 раза?
10. Может ли магнитная антенна реагировать на постоянное магнитное поле?
11. Изобразите формы диаграмм направленности магнитной антенны в плоскостях H и E .
12. Поясните возможные причины отличия экспериментальной диаграммы направленности от теоретической.
13. Ферриты с какой магнитной проницаемостью целесообразнее всего использовать на низких, средних, высоких и очень высоких частотах?
14. В каких диапазонах частот рекомендуется применять исследуемую антенну?
15. Почему для измерения характеристик магнитной антенны используется макет стандартного поля Гельмгольца?
16. В каких радиотехнических системах целесообразно использовать магнитные антенны?

5.10. СОДЕРЖАНИЕ ОТЧЕТА

Отчет о лабораторной работе является основным документом, подтверждающим ее фактическое выполнение. Он должен содержать следующие разделы:

1. Цель работы.
2. Расчеты, графики и таблицы в соответствии с пунктами домашнего задания.
3. Снятые (измеренные) диаграммы направленности в

двух взаимно-перпендикулярных плоскостях, построенные в соответствующих системах координат.

4. Эскизный рисунок изучаемой антенны с указанием ее конструктивных элементов и размеров.

5. Выводы по работе.

5.11. КРАТКИЙ СЛОВАРЬ ТЕРМИНОВ ПО ФЕРРИТОВЫМ (МАГНИТНЫМ) АНТЕННАМ И ИХ ПАРАМЕТРАМ

Антенный эффект – *Antenna effect* – излучение и прием электромагнитных волн теми или иными проводниками, которые в данном случае действуют как антенны. Термин применяют также в тех случаях, когда излучение (прием) является нежелательным, т. е. эффект имеет характер паразитного явления. Например, антенный фидер создает антенный эффект, если он излучает и принимает электромагнитные волны.

Вектор Пойнтинга-Умова – *Vector Poynting-Umov, energy-flux* – вектор плотности потока мощности электромагнитного поля. Определяется векторным произведением векторов электрического (\vec{E}) и магнитного (\vec{H}) полей:

$$\vec{\Pi} = \vec{E} \times \vec{H} \text{ [Вт / м}^2\text{]}. \quad (5.20)$$

Вектор используют для расчета мощности, передаваемой волноводом, и мощности, излучаемой антенной.

Возбуждение электромагнитной волны – *Excitation of electromagnetic waves* – процесс создания электромагнитного поля в среде или волноводе одним или несколькими элементарными электрическими и магнитными излучателями.

Электрический излучатель – проводник с электрическим током, помещенный в среде или волноводе параллельно линиям электрического поля необходимого типа волны.

Магнитный излучатель – рамка с электрическим током или узкая щель, прорезанная в стенке волновода. Плоскость рамки должна быть перпендикулярна к линиям магнитной составляющей поля требуемого типа волны, а щель – перпендикулярна к линиям электрического тока.

Действующая высота (длина) антенны – *Effective height (length) of the antenna* – высота (длина) геометрически подобной антенны с воображаемым (предполагаемым) равномерным распределением напряженности электрического поля. Показывает связь между ЭДС на входе антенны и создаваемой ею напряженностью поля при передаче или между ЭДС, наводимой в антенне (на ее выходе), и напряженностью поля при приеме.

Диаграмма направленности антенны – *Antenna pattern* – в общем случае графическое изображение направленного действия антенны, т. е. ее способности излучать (принимать) электромагнитную энергию в (с) разных направлениях (ий). Для передающих антенн – это зависимость напряженности электромагнитного поля от направления в пространстве, а для приемных – зависимость напряжения или мощности сигнала на выходе антенны от направления приема (при неизменной мощности излучателя, или радиопередатчика, и его удаления от антенны).

В соответствии с принципом взаимности для приемно-передающей антенны диаграммы направленности при ее работе на передачу и на прием совпадают.

Диаграмму направленности обычно отображают графически в полярной или декартовой (прямоугольной) системе координат для двух взаимно-перпендикулярных плоскостей: горизонтальной (E) и вертикальной (H). На диаграмме, как правило, выделяют основной (главный) лепесток и боковые (побочные) лепестки. Ось главного лепестка служит направлением максимального излучения (приема), а его ширина (2φ , 2θ) определяет угол раствора диаграммы направленности (рис. 5.11).

Для удобства сравнения направленных свойств антенн диаграмму направленности нормируют. Пространственная диаграмма направленности, у которой максимальное значение равно 1, называют *нормированной диаграммой*. Она формируется из ненормированной диаграммы делением всех ее значений на макси-

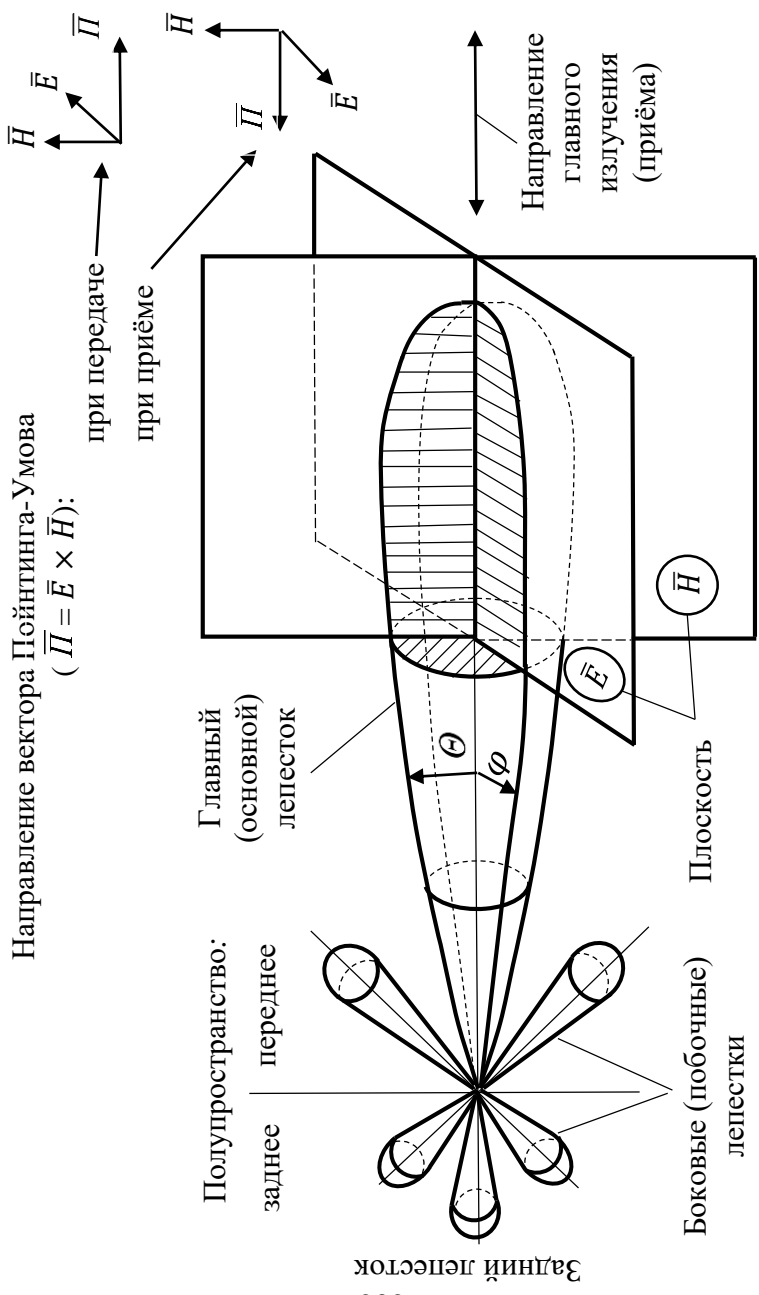


Рис. 5.11. Пространственная диаграмма направленности антенны

мальное (полученное в направлении максимального излучения или приема):

$$F_H(\varphi, \Theta) = \frac{f(\varphi, \Theta)}{f_{\max}(\varphi_{\text{осн.}}, \Theta_{\text{осн.}})}, \quad (5.21)$$

где f – знак функциональной зависимости;
 $\varphi_{\text{осн.}}, \Theta_{\text{осн.}}$ – азимутальный и меридиональный углы основного лепестка.

В зависимости от ширины основного лепестка (диаграммы направленности) различают слабонаправленные и остронаправленные антенны. Реальная форма диаграммы направленности определяется классом радиотехнической системы (радиосвязь, радиолокация, телевидение и т. д.), в которой применяется антенна, и условиями работы этой антенны. Используют диаграммы направленности различной формы: игольчатые, веерные, косекансные и др.

Коэффициент направленного действия (КНД) – *Directivity factor* – число, показывающее, во сколько раз возрастает мощность (напряженность) поля, которая создает в заданном (обычно максимальном) направлении передающая антенна направленного действия по сравнению с мощностью, создаваемой ненаправленной антенной. Последняя формирует равномерное распределение напряженности поля по всей сфере. Таким образом, КНД – количественный параметр, характеризующий степень концентрации в максимальном направлении (вдоль оси основного лепестка диаграммы направленности) излучаемой антенной электромагнитной энергии. Его можно вычислить, зная эффективную поверхность (площадь) антенны ($S_{\text{эф.}}$) и длину рабочей волны λ , по формуле:

$$КНД = \frac{4\pi \cdot S_{эф.}}{\lambda^2}. \quad (5.22)$$

Для простейших полуволновых излучателей: $S_{эф.} \approx 0,5(\lambda / 2)^2$. Поэтому для них $КНД$ составляет примерно $\pi/2$. Введение дополнительного элемента – рефлектора, отражающего энергию в нужном направлении, позволяет удвоить направленность антенны. На средних и коротких волнах можно получить $КНД$ равным нескольким единицам или десяткам, на метровых волнах – сотням, а на сантиметровых волнах – тысячам и, даже, десяткам тысяч.

Коэффициент полезного действия ($КПД$) антенны – *Efficiency* – отношение излучаемой мощности к подводимой мощности или к мощности питания (для передающих антенн) или мощности радиосигнала на выходе антенны к перехваченной ею мощности электромагнитной энергии (для приемных). Значения $КПД$ в режимах передачи и приема в целом совпадают.

Коэффициент $КПД$ передающей антенны характеризует ее эффективность преобразования подводимой к ней энергии радиосигнала в энергию электромагнитных волн. Он увеличивается с укорочением длины волны (в основном из-за возрастания сопротивления излучения антенны) и для антенн сантиметровых волн близок к единице.

Коэффициент усиления антенны ($КУ$) – *Antenna gain* – произведение коэффициентов направленного $КНД$ и полезного $КПД$ действия антенны: $КУ = КНД \cdot КПД$. Он определяет полный выигрыш по мощности, получаемый благодаря использованию реальной направленной антенны, по сравнению с идеальной ненаправленной антенной (с учетом как увеличения плотности потока излучаемой энергии в результате направленного действия антенны, так и уменьшения этой плотности из-за потерь подводимой к антенне энергии радиосигнала) и показывает, во

сколько раз необходимо увеличить подводимую мощность при переходе от направленной антенны к ненаправленной, чтобы получить те же значения напряженности поля в точке приема.

Таким образом, коэффициент усиления антенны комплексно характеризует ее способность концентрировать поток электромагнитной энергии в заданном направлении.

Критическая (граничная) частота ($f_{кр.}$) феррита – *Critical (limiting) the frequency of ferrite* – частота, при которой значение тангенса угла потерь ($tg\delta$) материала сердечника, на который намотана катушка индуктивности, достигает 0,1 (или 0,02), что соответствует снижению добротности до 10 (или до 50). На этой частоте начинается резкое возрастание потерь и падение магнитной проницаемости.

Магнитная антенна – *Magnetic antenna* – рамочная многовитковая приемная антенна с сердечником (в виде стержня) из радиочастотного магнитного материала (магнитодиэлектрика или феррита) с относительной магнитной проницаемостью $\mu_{отн.} \gg 1$, что позволяет увеличить действующую длину волны (высоту) и уменьшить габариты антенны (рис. 5.12). Концентрирование потока электромагнитной энергии реализуется благодаря повышенной магнитной проницаемости активной зоны. Эффективность концентрирования поля пропорциональна площади витка (сечения сердечника), числу витков и эффективной проницаемости активной зоны.

Диаграмма направленности магнитной антенны характерна для рамочной антенны (см. пунктирные кривые на рис. 5.12).

Введение в рамку магнитного сердечника увеличивает ЭДС и действующую длину рамки (катушки) в $\mu_{отн.}$ раз. Но это справедливо только при использовании стержня бесконечной длины. На практике увеличение действующей длины рамки

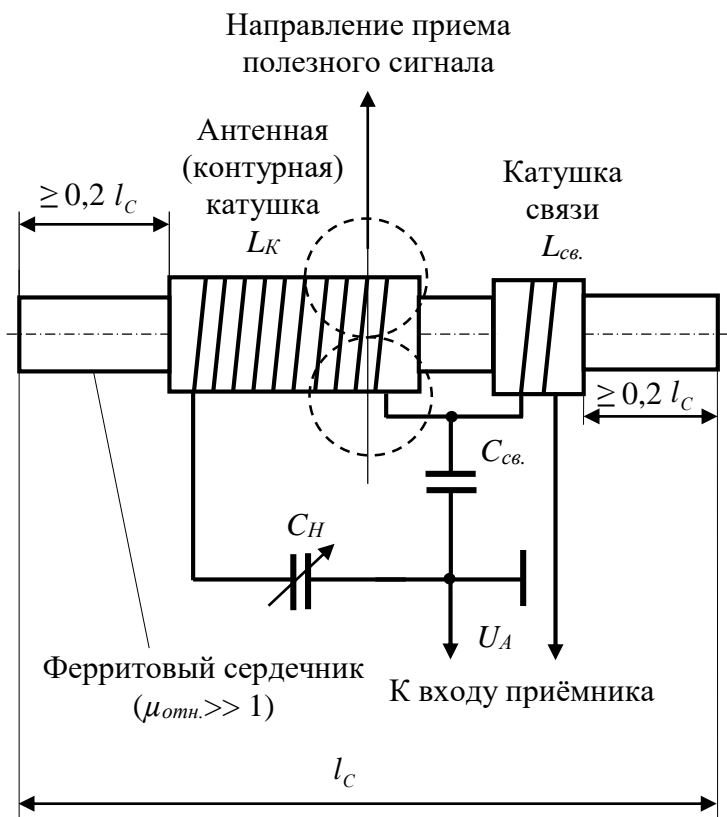


Рис. 5.12. Схема подключения ферритовой антенны к радиоприемнику с помощью трансформаторно-емкостной связи

происходит в $\mu_{эф.}$ раз ($\mu_{эф.}$ – эффективная относительная проницаемость). Причем $\mu_{эф.} < \mu_{отн.}$ из-за концевого эффекта (размагничивания концов сердечника). Поэтому действующая длина магнитной антенны с сердечником (l_D^*) может быть определена по выражению

$$l_{Д}^* = l_{Д} \cdot \mu_{эф.} = \frac{2\pi}{\lambda} \cdot W \cdot S \cdot \mu_{эф.}, \quad (5.23)$$

где λ – длина волны;
 S – площадь сечения сердечника;
 W – число витков рамки (катушки);
 $l_{Д}$ – действующая длина рамки без сердечника.

Значение $\mu_{эф.}$ зависит от относительной магнитной проницаемости материала сердечника $\mu_{отн.}$, его формы и размеров. На рис. 5.13 приведены характерные кривые, показывающие зависимость $\mu_{эф.}$ от отношения длины сердечника (l_C) к его диаметру (d_C) для различных $\mu_{отн.}$: $\mu_{эф.} = f(l_C / d_C), (l_C / d_C) \gg 1$.

Хотя действующая длина рамочной антенны прямо пропорциональна площади S рамки (см. формулу 5.23), однако увеличивать S невыгодно из-за одновременного уменьшения $\mu_{эф.}$. Нельзя брать и число витков слишком большим, так как при этом возрастают сопротивление потерь и собственная емкость катушки (рамки), что затрудняет настройку последней соответствующим конденсатором.

При расчете $\mu_{эф.}$ сердечника некруглого сечения его заменяют круглым сердечником, площадь сечения которого равна площади применяемого сердечника. Магнитную проницаемость цилиндрического сердечника (с круглым сечением) можно рассчитать по формуле [25]:

$$\mu_{эф.} = \frac{\mu_{отн.}}{1 + 0,84 \left(\frac{d_C}{l_C} \right)^{1,7} \cdot (\mu_{отн.} - 1)}. \quad (5.24)$$

На практике диаметр ферритового стержня выбирают в пределах 5...25 мм, а его длину – от единиц до нескольких десятков сантиметров.

Поправку на форму сердечника можно определить либо по экспериментальным кривым (см. рис. 5.13), либо по таблицам, либо по эмпирическим формулам.

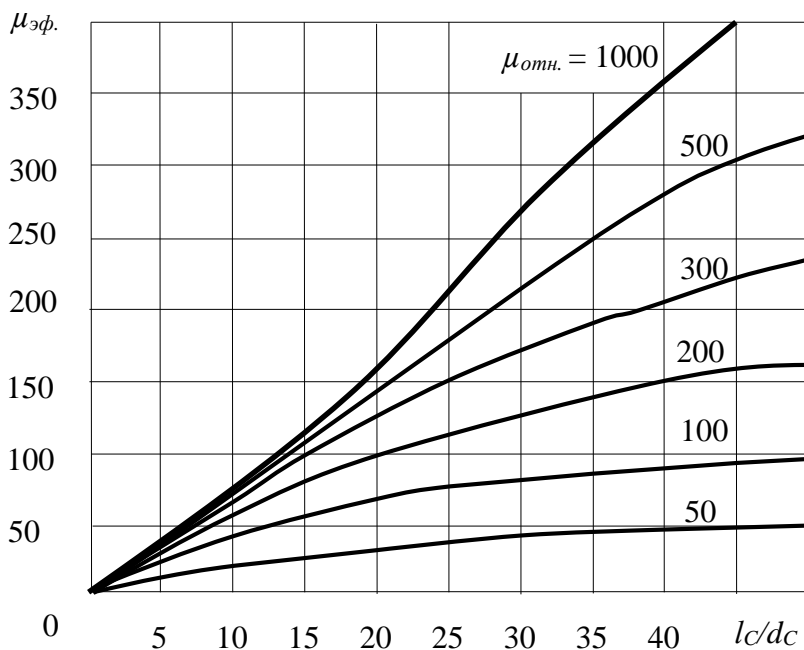


Рис. 5.13. Зависимость эффективной магнитной проницаемости ферритового сердечника $\mu_{эф.}$ от отношения l_c/d_c для разных $\mu_{отн.}$ [1]

Действующая длина рамки с сердечником $l_{д.эф.}$ обычно не превышает нескольких сантиметров. Сопротивление потерь повышено из-за суммирования сопротивлений большого числа витков и соответствующих потерь в материале сердечника. Поэтому сопротивление излучения и коэффициент полезного действия такой антенны крайне малы. Вследствие этого антенну используют (как и обычную рамку) только в качестве приемной – внутренней

антенны малогабаритных приемников в радиовещательных диапазонах длинных, средних и коротких волн. На более высоких частотах магнитная антенна не имеет преимуществ, поскольку геометрические размеры других, более эффективных типов антенн становятся приемлемыми для практического использования. В совокупности со штыревой антенной магнитную антенну применяют в радиопеленгаторах, а также и в различных навигационных устройствах и системах (станциях и комплексах).

Магнитная индукция (B) – *Magnetic induction* – основная силовая характеристика магнитного поля в веществе, определяемая выражением

$$B = \mu_{абс.} \cdot H, \quad (5.25)$$

где $\mu_{абс.}$ – абсолютная магнитная проницаемость;

H – напряженность намагничивающего поля.

Магнитная проницаемость – *Perme ability* – (абсолютная – *absolute* – $\mu_{абс.}$, относительная – *relative* – $\mu_{отн.}$) – физическая величина, характеризующая реакцию вещества на внешнее магнитное поле, т. е. способность материала намагничиваться под действием этого поля. *Абсолютная* магнитная проницаемость $\mu_{абс.}$ (Гн/м) вводится как коэффициент пропорциональности между магнитной индукцией (B) и напряженностью магнитного поля (H): $B = \mu_{абс.} \cdot H$. *Относительная* магнитная проницаемость $\mu_{отн.}$ равна отношению абсолютной магнитной проницаемости к магнитной постоянной (магнитной проницаемости вакуума) (μ_0): $\mu_{отн.} = \mu_{абс.} / \mu_0$, где $\mu_0 = 4\pi \cdot 10^{-7}$ Гн/м.

Магнитоэлектрик – *Magnetolectrics* – магнитомягкий композиционный материал, состоящий из ферромагнитных

частиц размером от нескольких единиц до десятков микрометров и диэлектрического связующего вещества.

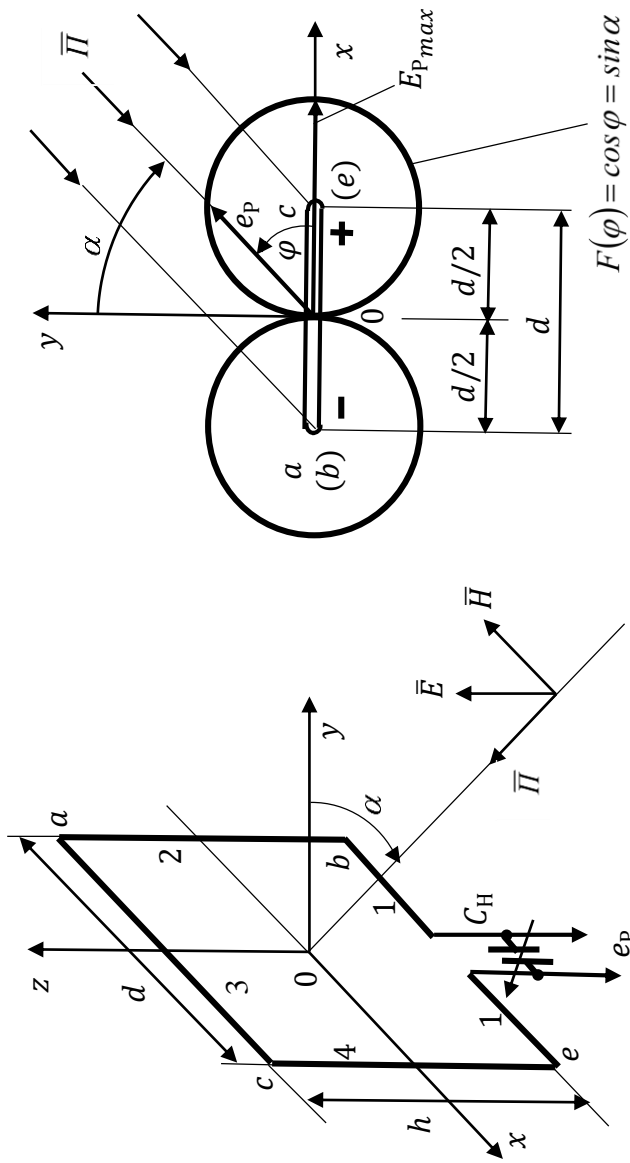
Напряжённость магнитного поля (H) – *The magnetic field strength* – векторная физическая величина, количественно характеризующая магнитное поле в материальной среде. Она характеризует действие силы, намагничивающей материальную среду в конкретной точке пространства. Вектор напряженности магнитного поля в данной точке направлен по касательной к магнитной силовой линии в этой точке и имеет то же направление. Напряженность магнитного поля зависит от силы тока в проводниках, создающих магнитное поле, от формы проводника, а также от расстояния между проводником и точкой, в которой определяется напряженность. Единица измерения – ампер на метр (А/м).

Начальная магнитная проницаемость ($\mu_{нач.}$) – *Initial permeability* – магнитная проницаемость материала, измеренная при напряженности магнитного поля, близкой к нулю.

Рамочная антенна – *Coil antenna* – направленная антенна в виде одного или нескольких последовательно соединенных витков провода, расположенных в одной (обычно вертикальной) плоскости и образующих рамку круглой, квадратной или другой произвольной формы (рис. 5.14а).

Пространственная диаграмма направленности имеет форму тороида (как у электрического и магнитного вибраторов), ось которого направлена по оси рамки, т. е. прямой, перпендикулярной плоскости рамки и проходящей через центр сечения. Вектор максимальной направленности лежит в плоскости рамки, а минимальной – вдоль оси рамки.

Диаграмма направленности вертикальной рамки в горизонтальной плоскости определяется выражением



К приёмнику

a

b

Рис. 5.14. Рамочная антенна (а) и ее диаграмма направленности в горизонтальной плоскости (б)

$$F(\alpha) = \sin \alpha = \cos \varphi, \quad (5.26)$$

где α – угол, отсчитываемый в горизонтальной плоскости относительно оси рамки (оси y);
 φ – угол, отсчитываемый в той же плоскости относительно плоскости рамки (оси x), $\varphi = 90^\circ - \alpha$ (см. рис. 5.14б).

Как следует из формулы (5.26), диаграмма направленности (в полярных координатах) имеет вид правильной восьмерки. Коэффициент направленного действия рамочной антенны составляет примерно $\pi / 2$.

Максимальный размер (d) в плоскости рамки должен быть значительно меньше $\lambda / 2$. В этом случае ток, текущий по проводу рамки по всей его длине, имеет одинаковую амплитуду и фазу. А это значит, что токи в противоположных вертикальных проводах рамки направлены в противоположные стороны.

Если размер рамки окажется соизмеримым с $\lambda / 2$, то она будет представлять собой, по существу, петлевой вибратор (вектор максимальной направленности которого будет расположен уже на перпендикуляре к центру плоскости петли, т. е. сдвинут относительно плоскости рамки на 90°).

Электродвижущую силу (ЭДС), наводимую на зажимах вертикальной рамки, можно рассчитать по формуле

$$e_p = \frac{2\pi}{\lambda} \cdot W \cdot S \cdot E \cdot \cos \varphi = E_{p_{max}} \cdot \cos \varphi, \quad (5.27)$$

где λ – длина волны;
 W – число витков в рамке;
 S – площадь рамки, $S = d \cdot h$;
 E – напряженность электрического поля (в месте расположения антенны), силовые линии которого параллельны вертикальным проводам рамки.

Действующая длина (высота) такой рамочной антенны равна

$$l_D = \frac{E_{P \max}}{E} = \frac{2\pi}{\lambda} \cdot W \cdot S \quad (5.28)$$

и очень мала. Например, одновитковая рамка площадью $S = 1 \text{ м}^2$ на волне $\lambda = 500 \text{ м}$ имеет $l_{DP} \approx 0,01 \text{ м}$. Для сравнения штыревая антенна высотой 1 м имеет $l_{ДШ} = 0,5 \text{ м}$.

Вследствие малости размера рамки (действующей высоты) по сравнению с длиной рабочей волны сопротивление излучения такой антенны также мало (даже у больших наружных рамок оно составляет только десятые доли ома). Из-за этого низок и коэффициент полезного действия (КПД). По этой причине рамочную антенну применяют главным образом как приемную (в качестве передающей ее используют в радиомаяке) в системах радиосвязи, радиовещания (в радиовещательных приемниках), радиопеленгации (в радиоконплексах) и радионавигации на диапазонах длинных, средних, а также коротких волн.

Диапазонные свойства рамочной антенны лучше по сравнению с вибраторной (полоса рабочих частот достигает октавы) благодаря нерезонансному характеру приема.

Рамочная антенна обладает двунаправленным приемом, что не позволяет однозначно определить пеленг на излучающую станцию. Устранить этот недостаток можно применением двух взаимно-перпендикулярных рамок (в гониометрической антенне) или рамки и всенаправленного вертикального провода (штыревой антенны), используемых в радиоконпасе. В последнем случае диаграмма направленности имеет форму кардиоиды и поэтому очень удобна для однозначного определения направления на работающую радиостанцию в минимуме диаграммы.

Из-за малого размера рамки реактивная составляющая ее входного сопротивления имеет индуктивный характер (короткозамкнутая линия малой длины). Для ее компенсации (настройки рамки в резонанс) обычно параллельно зажимам рамки подсо-

единяют настроечный конденсатор (переменной емкости) C_H (см. рис. 5.13а) и получают таким образом колебательный контур с напряжением на зажимах рамки, равным

$$e_p^* = Q \cdot \frac{2\pi}{\lambda} \cdot W \cdot S \cdot E \cdot \cos \varphi = Q \cdot E_{p_{\max}} \cdot \cos \varphi, \quad (5.29)$$

где Q – добротность контура, образованного рамкой и настроечным конденсатором.

Возрастание напряжения в Q раз можно трактовать как увеличение действующей длины рамки, причем эффективная действующая длина рамки также увеличивается в Q раз:

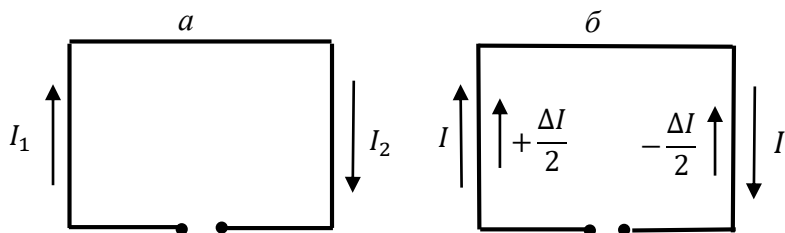
$$l_d^* = l_d \cdot Q = \frac{2\pi}{\lambda} \cdot W \cdot S \cdot Q. \quad (5.30)$$

Из последнего выражения видно, что для достижения максимального значения l_d^* следует увеличивать произведение $S \cdot Q$. Если же площадь S задана, то рамка должна обладать минимальным активным сопротивлением, что достигается при круглой форме витка.

Повысить эффективность рамочной антенны можно увеличением числа витков и/или применением магнитодиэлектрического (магнитного) сердечника.

Антенный эффект рамочной антенны. Такое явление возникает при нарушении электрической симметрии рамки, например, из-за несимметричного расположения ее относительно земли или корпуса объекта, на котором она установлена. Наличие разных по значению емкостей между вертикальными проводниками рамки и окружающими металлическими конструкциями приводит к тому, что сопротивления этих проводников будут разными. Поэтому, кроме токов проводимости, текущих в противоположных направлениях на противоположных сторонах

рамки, в ней появятся паразитные токи, направленные в обоих вертикальных проводниках в одну и ту же сторону (рис. 5.15). В рамке устанавливается некоторый разностный ток $\Delta I = I_1 - I_2$. Это означает, что к принимаемому полезному сигналу добавляется паразитный сигнал, не зависящий от направления прихода радиоволн. На зажимах рамки возникает разность потенциалов, т. е. имеет место процесс приема – паразитный *антенный эффект*. В силу принципа взаимности он проявляется в режимах, как приема, так и передачи.



$$I_1 = I + \frac{\Delta I}{2}; \quad I_2 = I - \frac{\Delta I}{2}; \quad \Delta I = I_1 - I_2$$

Рис. 5.15. Прохождение токов в рамке при нарушении электрической симметрии:

а) токи проводимости (I_1, I_2); б) паразитные токи ($+\Delta I/2, -\Delta I/2$)

Антенный эффект приводит к искажению диаграммы направленности, смещению направлений нулевого приема (излучения), вместо которых появляются неглубокие спады. В этом случае ухудшается отстройка от помехи, приходящей с соответствующего направления. А при использовании рамочной антенны в режиме пеленгации антенный эффект приводит к ошибке в определении местоположения цели.

Способы устранения антенного эффекта. Такой эффект отсутствует в том случае, если стороны рамки и провода линии питания будут полностью симметричны относительно земли и окружающих предметов. Кроме того, входная цепь приемника

также должна быть симметричной. Однако это усложняет конструкцию и удорожает стоимость приемника. Более распространенным способом является присоединение рамки к несимметричному входу приемника с помощью какого-либо симметрирующего устройства.

Наиболее эффективным способом борьбы с антенным эффектом служит *экранирование* рамочной антенны. Для этого ее помещают в электростатический экран, представляющий собой металлическую (немагнитную) трубку, имеющую форму рамки и зазор (разрез) в верхней (противоположной точкам возбуждения) части рамки, заполненной диэлектриком-изолятором (рис. 5.16). Нижняя часть трубки переходит в металлический кожух, в котором устанавливают приемник.

Приходящая электромагнитная волна наводит на внешней поверхности экранирующей трубки (как в одновитковой рамке) ЭДС, в результате чего к точкам *A* и *B* оказывается приложенной разность потенциалов (электрическое поле), под действием которой возбуждается ток на внутренней поверхности трубки-экрана. Этот высокочастотный ток индуцирует ЭДС в проводе (ах) рамки и на входе приемника появляется напряжение (полезный сигнал). Поскольку обе половины экрана заземлены, то этим обеспечивается полная симметрия антенной системы относительно земли (корпуса), т. е. отсутствие антенного эффекта.

Тангенс угла потерь ($tg\delta$) – *Dissipation factor* – величина, характеризующая магнитные (электрические) потери материала. Связан с магнитной (электрической) добротностью (Q) обратным соотношением: $tg\delta = 1 / Q$.

Уровень боковых и задних лепестков – *The level of side and back lobes* – характеризует степень защиты антенны от приема отраженных сигналов, создаваемых объектами, находящимися сбоку и сзади антенны, и должен быть в случае приема, например, телевизионного радиосигнала не более $-(12...16)$ дБ.

Отраженные сигналы приводят к появлению повторов на телевизионном изображении, смещенных вправо по горизонтали.

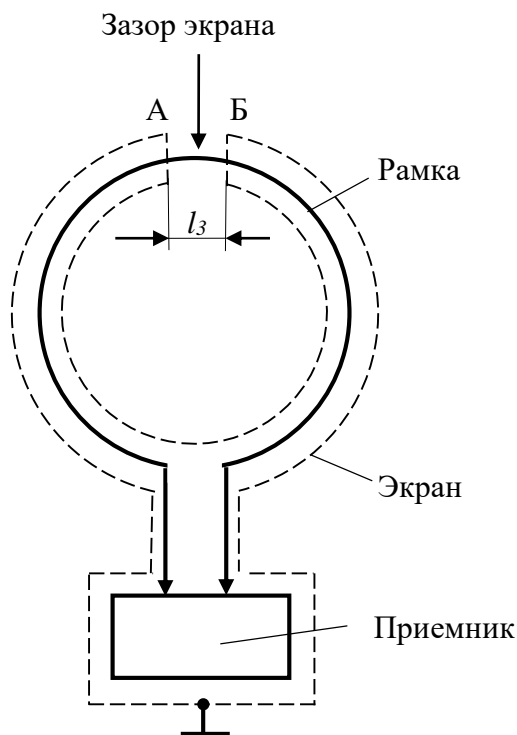


Рис. 5.16. Экранированная рамочная антенна

Ферритовая антéнна – *The ferrite antenna* – магнитная антенна с сердечником в виде ферритового стержня (обычно бывает круглого или прямоугольного сечения).

Ширина диаграммы направленности – *Beamwidth* – угол ($2\theta_{0,5}$) между двумя направлениями диаграммы (главного лепестка), вдоль которых напряженность поля уменьшается в $\sqrt{2} = 0,707$ раз по сравнению с напряженностью поля в направлении максимального излучения, а плотность потока мощности

соответственно уменьшается в 2 раза. Угол $2\theta_{0,5}$ называют еще шириной диаграммы направленности *на уровне половинной мощности*.

Эквивалентная магнитная проницаемость ($\mu_{\text{экв.}}$) – *The equivalent permeability* – параметр магнитного сердечника катушки индуктивности, определяемый отношением индуктивности катушки с сердечником к индуктивности той же катушки без сердечника, измеренных в одних и тех же условиях.

Электромагнитное поле – *Electromagnetic field* – все физическое пространство или его фрагмент, в каждой точке которого существуют взаимосвязанные электрическое и магнитное поля, описываемые фундаментальной системой уравнений Максвелла и изменяющиеся во времени. Взаимная связь полей заключается в том, что всякое изменение магнитного поля вызывает появление электрического поля, и наоборот. Электромагнитное поле в каждой точке характеризуется векторами *напряженностей электрического и магнитного полей* и распространяется в пространстве в виде *электромагнитных волн*.

Эффективная поверхность (площадь) антенны (ЭПА) – *The effective surface (area) of the antenna* – предполагаемая плоская поверхность, с которой антенна способна собирать или отдавать поток электромагнитной энергии. Более подробно для приемной антенны ЭПА – эквивалентная поверхность, которая принимает ту же мощность радиосигнала что и реальная антенна при условии, что плотности потока электромагнитной энергии у эквивалентной поверхности и приемной антенны одинаковы.

Эффективная поверхность простейших полуволновых излучателей определяется выражением

$$S_{\text{эф.}} = \frac{(\lambda/2)^2}{2}. \quad (5.31)$$

6. ЛАБОРАТОРНАЯ РАБОТА № 6

ИССЛЕДОВАНИЕ КАРДИОИДНОЙ АНТЕННЫ

Цель работы:

1. Изучение схем включения и конструкций рамочной (*P*) и штыревой (*Ш*) антенн, автоматического радиокompаса (*АРК*) [32].
2. Освоение методики экспериментального измерения (снятия) диаграмм направленности (*ДН*) антенн, определения ошибок пеленгования.
3. Приобретение навыков работы с антеннами и *АРК*.

ОБЩИЕ РЕКОМЕНДАЦИИ И УКАЗАНИЯ ПО ВЫПОЛНЕНИЮ ЛАБОРАТОРНОЙ РАБОТЫ

1. В результате выполнения домашнего задания к лабораторной работе студент должен:

а) иметь представление об общих принципах формирования кардиоидной диаграммы направленности и конструкции кардиоидной антенны;

б) составить структурную (или функциональную) схему лабораторной установки;

в) изучить принцип формирования кардиоидной диаграммы направленности в автоматическом радиокompасе.

2. При выполнении лабораторного задания следует:

а) изучить конструктивные особенности рамочной и штыревой антенн, используемых в макете и *АРК*;

б) уточнить положение и назначение органов управления, размещенных на передней панели лабораторной установки;

в) выполнить экспериментальные работы по измерению диаграмм направленности исследуемых антенн;

г) экспериментально определить угловое положение пеленгуемого источника радиоизлучения (антенны) и влияние на

точность пеленгования уровня шумов, поступающих на вход приемника.

3. Для проведения экспериментальных работ необходимо использовать следующие радиотехнические средства:

- а) макет рамочной антенны;
- б) авиационный средневолновый автоматический радиокompас АРК-9 со своей антенной системой рамка-штырь;
- в) генератор амплитудно-модулированных сигналов Г4-158, соединенный коаксиальным кабелем с пеленгуемой антенной, расположенной на крыше соседнего здания;
- г) генератор шума Г2-59;
- д) ампервольтметр АВО-5М1.

6.1. ДОМАШНЕЕ ЗАДАНИЕ И УКАЗАНИЯ ПО ЕГО ВЫПОЛНЕНИЮ

1. Ознакомиться с общими принципами формирования кардиоидной диаграммы направленности.

2. Рассчитать и построить в полярной системе координат диаграммы направленности рамочной антенны и антенной системы рамка-штырь с угловым шагом 10° .

3. Пунктирной линией на этом же рисунке изобразить диаграмму направленности антенной системы при условии, что фаза выходного сигнала рамочной антенны изменилась на противоположную. Нанести линию, соответствующую оси рамки (равносигнальному направлению).

4. Составить структурную (или функциональную) схему лабораторной установки с использованием автоматического радиокompаса, двух антенн (рамочной и штыревой), генератора амплитудно-модулированных сигналов Г4-158, пеленгуемого объекта (антенны), генератора шума Г2-59 и ампервольтметра АВО-5М1.

5. Изучить принцип формирования кардиоидной диаграммы направленности на основе структурной (функциональной) схемы автоматического радиокompаса.

6. Изобразить временные диаграммы напряжений на выходе контура сложения, на входе и выходе фазового детектора радиоконюаса, начиная с момента его включения и до момента пеленгации при условии, что пеленгуемый объект в начальный момент находился на направлении, отличающемся от равносигнального (оси рамки) на угол $\alpha = \alpha^*$ (значение угла α^* взять из табл. 6.1 в соответствии со своим вариантом).

Таблица 6.1

Значение угла α^* для различных вариантов

| Вариант | 1 | 2 | 3 | 4 | 5 | 6 | 7 | 8 | 9 | 10 |
|-------------------|----|-----|-----|----|----|------|-----|----|----|-----|
| α^* , град | 15 | 150 | -90 | 65 | 85 | -120 | 130 | 45 | 30 | -45 |

Уяснить общие принципы формирования кардиоидной диаграммы направленности (п. 1) и произвести ее расчет (п. 2) можно на основе анализа материала, изложенного в теоретической части данной лабораторной работы (п. 6.3) и [3, с. 280, 289; 12, с. 56, 57; 24, с. 215].

Для выполнения п. 5 домашнего задания рекомендуется воспользоваться материалом, представленным в данной работе (п. 6.4) и библиографическом источнике*.

6.2. КОНТРОЛЬНЫЕ ВОПРОСЫ К ДОМАШНЕМУ ЗАДАНИЮ

1. Что такое пеленгация? На каких свойствах распространения радиоволн она основана?

2. Поясните особенности и различия между пеленгаторной антенной и антенной, предназначенной для приема обычных радиовещательных сигналов.

*Пестряков В.Б., Кузенков В.Д. Радиотехнические системы: Учебник для вузов. – М.: Радио и связь, 1985. – С. 279-283.

3. Почему использование одиночной рамочной антенны не позволяет определить однозначность направления прихода радиоволн от источника радиоизлучения? Можно ли решить эту задачу включением в рамку ферритового стержня (сердечника)?

4. Перечислите области применения кардиоидной антенны.

5. Какие методы пеленгации можно реализовать при использовании рамочной антенны и антенной системы рамка-штырь?

6. Как могут быть расположены в пространстве рамочная и штыревая антенны?

7. Чему теоретически должны быть равны напряжения на выходе кардиоидной антенны при суммировании и вычитании напряжений рамочной и штыревой антенн в случае приема радиоволн с максимального и минимального направлений?

8. Как зависят фазы напряжений (сигналов) на зажимах (выходах) рамочной и штыревой антенн от угла прихода радиоволн?

9. Какими должны быть действующие высоты рамочной и штыревой антенн для формирования правильной кардиоидной диаграммы направленности?

10. Поясните графически принцип формирования кардиоидной диаграммы направленности.

11. Напишите формулы для определения амплитуды напряжения на выходах рамочной и штыревой антенн, а также на выходе всей антенной системы (выходе приемника).

12. Докажите математически, что кардиоидная антенна является однонаправленной.

13. Что подразумевают под термином «радиодевияция»?

14. Каковы причины возникновения радиодевииции и поясните способы ее компенсации.

6.3. ОБЩИЕ ПРИНЦИПЫ ФОРМИРОВАНИЯ КАРДИОИДНОЙ ДИАГРАММЫ НАПРАВЛЕННОСТИ

Кардиоидные антенны, представляющие собой комбинации рамочной и штыревой антенн, широко используются для навигации, пеленгации, «охоты на лис», на соревнованиях по спортивному радиоориентированию.

Рамочная антенна (обычно, просто, рамка) представляет собой один или несколько последовательно соединенных витков провода, расположенных в вертикальной плоскости (перпендикулярно поверхности земли).

Рамочные антенны имеют малые размеры по сравнению с длиной рабочей волны и могут быть различной формы – круглые (чаще всего), квадратные, прямоугольные и др.).

Диаграмма направленности (в полярных координатах) вертикальной рамки в горизонтальной плоскости определяется выражением

$$F_p(\beta) = \cos \beta \text{ или } F_p(\alpha) = \sin \alpha, \quad (6.1)$$

где β – угол, отсчитываемый относительно плоскости рамки;
 α – угол, отсчитываемый в горизонтальной плоскости относительно оси рамки ($\alpha = 90^\circ - \beta$).

Таким образом, диаграмма направленности рамочной антенны имеет вид восьмерки с двумя максимумами в плоскости рамки и двумя минимумами (нулями) вдоль оси рамки. Поэтому применение только одиночной рамочной антенны в качестве, например, пеленгаторной не позволяет устранить двузначность показаний направления прихода радиоволн: максимальный (или минимальный) прием может быть с двух противоположных направлений при $\beta = 0$ и 180° (или при $\beta = 90$ и 270°).

Отсюда следует, что однозначное определение направления на источник излучения (однонаправленный прием) возможно лишь в том случае, если будет каким-либо образом осу-

ществлено преобразование двусторонней диаграммы направленности в одностороннюю (с одним максимумом и одним минимумом). Для этого потребуется:

а) дополнительная вертикальная штыревая (несимметричная) антенна, реагирующая на электрическую составляющую электромагнитного поля (ЭМП) и создающая напряжение, равное по амплитуде и фазе напряжению, наводимому в рамочной антенне магнитной составляющей ЭМП;

б) устройство, обеспечивающее суммирование напряжений обеих антенн, а также вычитание из напряжения штыревой антенны напряжения рамочной антенны.

На рис. 6.1 представлено два упрощенных варианта кардиоидной антенны с входными цепями приемника, где штыревая $Ш$ и рамочная P антенны пространственно разнесены (*а*) и пространственно совмещены (*б*).

Электромагнитные волны, имеющие одинаковую напряженность, но произвольное направление (или угол) их прихода β , индуцируют в штыревой антенне ЭДС $u_{ш} = U_{ш}$, а в рамочной антенне $u_p = U_{pmax} \cdot \cos \beta$. В свою очередь, высокочастотный ток штыревой антенны, проходящий через катушку связи $L_{св}$, индуцирует ЭДС в контурной катушке L_1 . Рамочная антенна последовательно включена во входной контур приемника $L_1 C_1$, поэтому напряжение на выходе кардиоидной антенны определяется суммой напряжений от штыревой и рамочной антенн. Входной контур настраивается в резонанс на частоту принимаемого сигнала изменением емкости конденсатора C_1 .

Вертикальная штыревая несимметричная антенна в горизонтальной плоскости является ненаправленной: амплитуда и фаза ЭДС, возникающих на ее зажимах, не зависят от направления прихода волны; диаграмма направленности в этой плоскости представляет собой окружность (рис. 6.2*а*).

Диаграмма направленности вертикальной рамочной антенны в горизонтальной плоскости имеет форму восьмерки, а

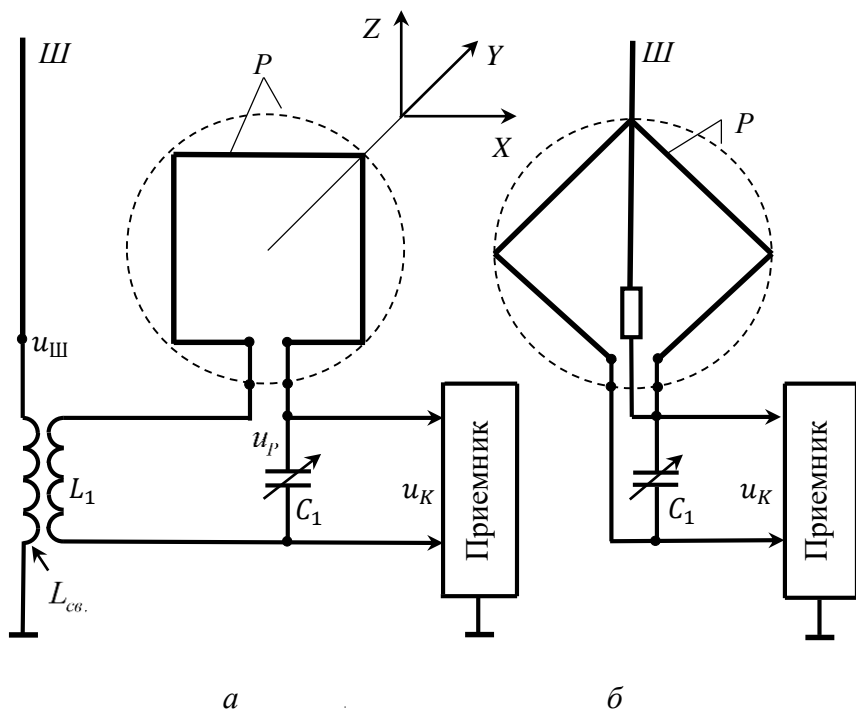


Рис. 6.1. Варианты реализации кардиоидной антенны с пространственно разнесенными (а) и совмещенными (б) рамочной (P) и штыревой (Ш) антеннами

фазы ЭДС в лепестках диаграммы противоположны (см. рис. 6.2а): фаза ЭДС на зажимах рамочной антенны изменяется на обратную при изменении угла прихода волны β на 180° .

Таким образом, для направления прихода волны, при котором амплитуды ЭДС рамочной и штыревой антенн будут одинаковы ($U_{Pmax} = U_{Ш}$), а фазы противоположны ($\beta_{Ш} = -\beta_P$), суммарный сигнал на выходе антенной системы будет равным нулю.

Соответствующей регулировкой, например, изменением коэффициента связи при трансформаторном включении

(см. рис. 6.1а) или изменением сопротивления переменного резистора (см. рис. 6.1б) всегда можно достигнуть того, чтобы на выходе антенной системы (входе приемника) напряжения рамки U_{Pmax} и штыря $U_{Ш}$ оказались равными ($U_{Pmax} = U_{Ш} = U$) и совпадали по фазе. Тогда результирующее напряжение на выходе кардиоидной антенны:

$$U_{\Sigma} = U_{K}(\beta) = U_{Ш} + U_{Pmax} \cdot \cos \beta = U \cdot (1 + \cos \beta). \quad (6.2)$$

Коэффициент (множитель)

$$F(\beta) = 1 + \cos \beta = 2 \cos^2(\beta / 2) \quad (6.3)$$

определяет диаграмму направленности антенной системы в горизонтальной плоскости, имеющей форму кардиоиды (отсюда названия антенны и диаграммы – *кардиоидные*) (рис. 6.2б).

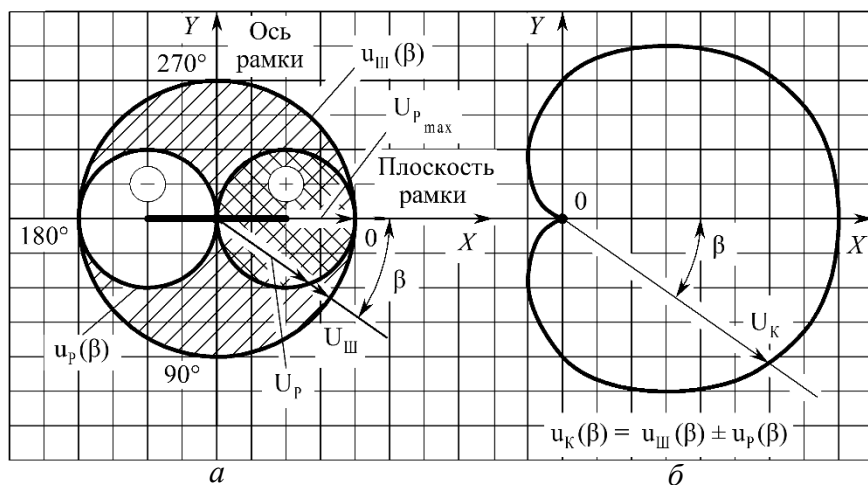


Рис 6.2. Диаграммы направленности:
 а) рамочной $u_p(\beta)$ и штыревой $u_{ш}(\beta)$ антенн;
 б) суммарная (кардиоидная) диаграмма

Из уравнения (6.2) следует, что при:

$$\beta = 0^\circ \quad U_K(\beta) = 2U; \quad (6.4)$$

$$\beta = 90^\circ \text{ и } 270^\circ \quad U_K(\beta) = U; \quad (6.5)$$

$$\beta = 180^\circ \quad U_K(\beta) = 0. \quad (6.6)$$

Таким образом, кардиоидная антенна имеет противоположные направления максимального и минимального (нулевого) приема и поэтому является однонаправленной, позволяющей однозначно определить направление на источник излучения.

Изменение направления кардиоидной диаграммы направленности на 180° , целесообразное при практической работе, может быть реализовано двумя способами*:

а) переключением штыревой антенны из одного плеча (половины) рамочной антенны в другое (рис. 6.3);

б) изменением фазы напряжения от рамочной антенны (рис. 6.4).

6.4. ФОРМИРОВАНИЕ КАРДИОИДНОЙ ДИАГРАММЫ НАПРАВЛЕННОСТИ В АВТОМАТИЧЕСКОМ РАДИОКОМПАСЕ

Автоматический радиокompас АРК-9 предназначен для установки на вертолетах и легких транспортных самолетах с целью их вождения по приводным и радиовещательным станциям. Он обеспечивает получение непрерывного отсчета курсового угла – угла между продольной осью самолета (вертолета) и направлением на радиостанцию.

* Григоров И.Н. Антенны. Практика коротковолновика. – М.: ИП РадиоСофт, 2006. – С. 282-283.

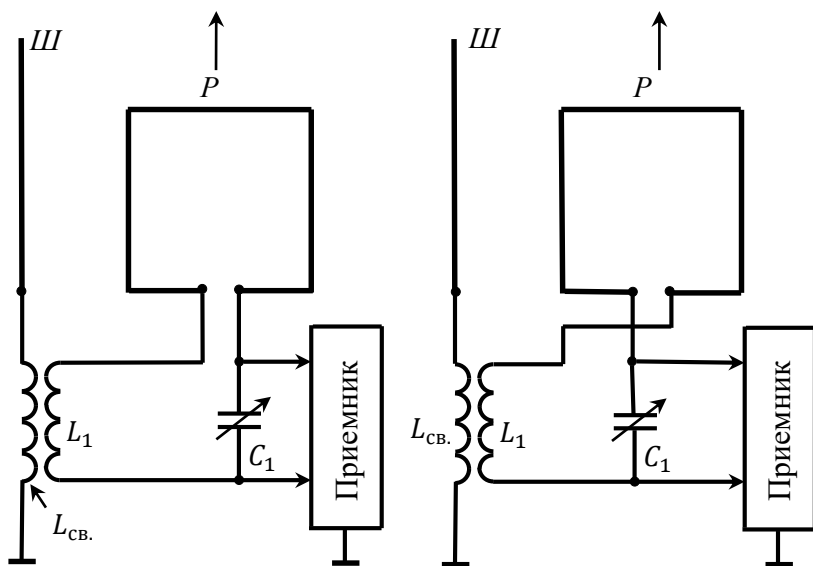
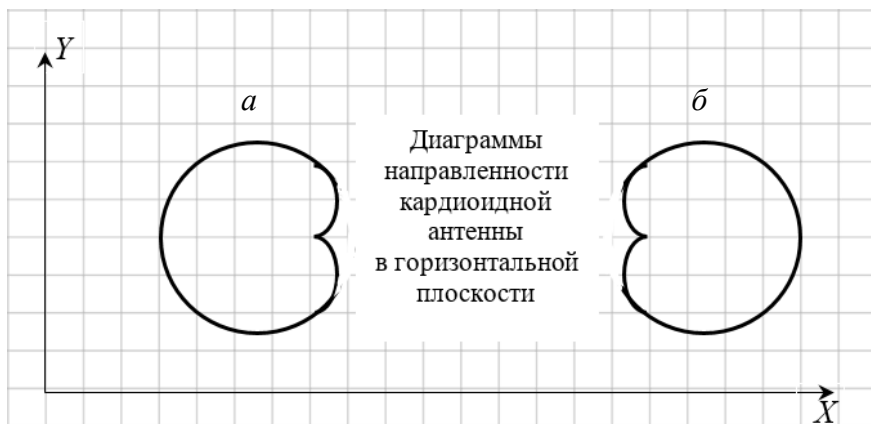


Рис. 6.3. Изменение направления кардиоидной диаграммы направленности переключением штыревой антенны из левой половины рамочной антенны (а) в правую (б)

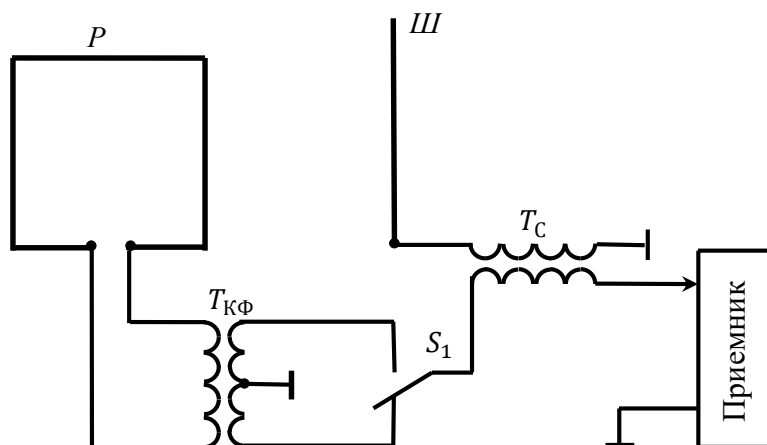
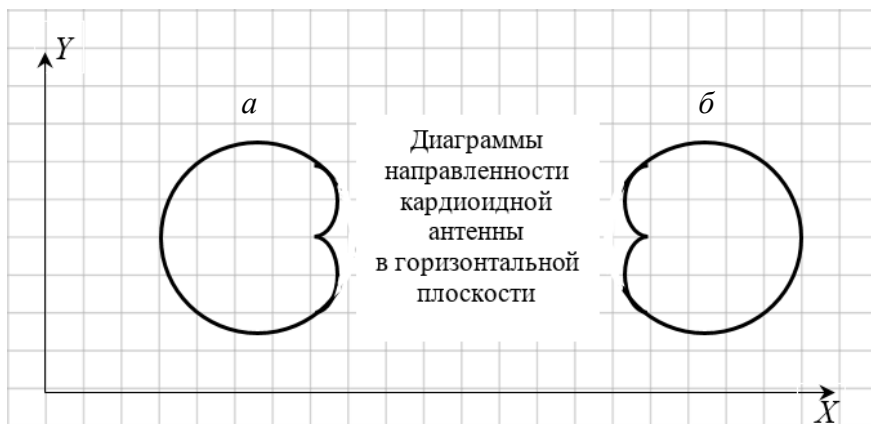


Рис 6.4. Изменение направления кардиоидной диаграммы направленности переключением фазы напряжения от рамочной антенны при виртуальном включении штыря в левую (а) и правую (б) половину рамки:
 $T_{кФ}$ – трансформатор, изменяющий фазу напряжения от рамки;
 T_c – трансформатор, суммирующий напряжения рамки и штыря

Пеленгация радиокompасом источника радиоизлучения осуществляется равносигнальным методом (методом сравнения амплитуд). Как известно, для реализации этого метода необходимо использовать либо две антенны со смещенными относительно друг друга одинаковыми диаграммами направленности, либо одну антенну с периодически переключаемой диаграммой.

В радиокompасе АРК-9 применяется антенная система из ненаправленной штыревой *Ш* антенны (вертикального штыря – несимметричного вибратора) и направленной – магнитной рамочной *Р* (вертикальной рамки) с коммутируемой диаграммой направленности. Рамка формирует равносигнальное направление РСН.

Если пеленгуемый объект создает в точке приема напряженность поля $e = E_{max} \cdot \cos \omega_0 t$, то ЭДС, наводимая в рамке, описывается выражением

$$u_p = U_{Pmax} \cdot \sin \alpha \cdot \sin \omega_0 t = U_{Pmax} \cdot \cos \beta \cdot \sin \omega_0 t, \quad (6.7)$$

где U_{Pmax} – максимальное значение сигнала в рамочной антенне, β – угол между плоскостью рамки и направлением прихода радиоволн, т. е. направлением на пеленгуемый объект, или цель (Ц) (рис. 6.5), ω_0 – круговая несущая частота. Радиосигнал на выходе (зажимах) рамки оказывается сдвинутым на $\pi/2$ относительно возбуждающего его поля.

Диаграмма направленности вертикальной рамки в горизонтальной плоскости имеет вид восьмерки, как показано на рис. 6.5 (кривая $ДН_P$). Фазы сигналов в рамке для значений β , отличающихся на π , будут противоположными. На рис. 6.5 они выделены знаками «+» и «-».

Использование для пеленгации только одной направленной рамочной антенны приводит к неоднозначности опре-

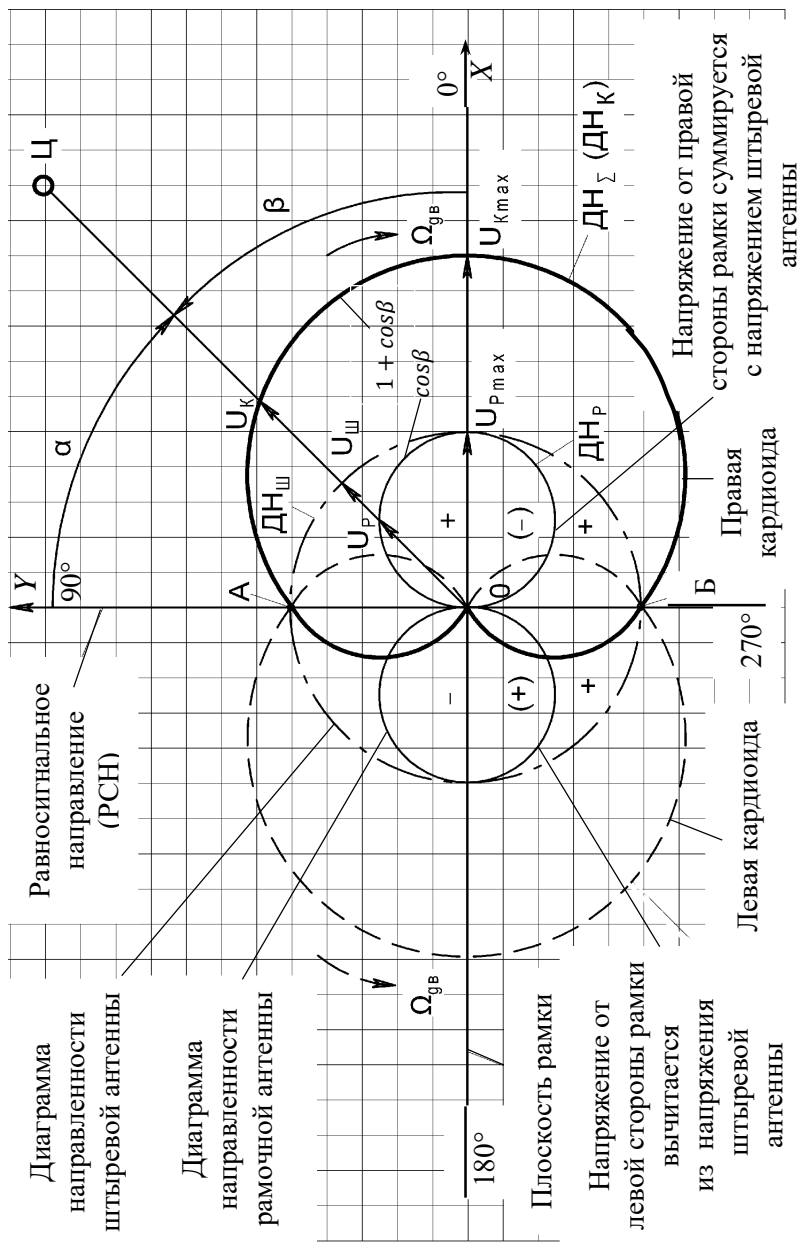


Рис. 6.5. Построение суммарной (кардиоидной) диаграммы направленности

деления пеленга и другим недостаткам, присущим методу пеленгации по минимуму. Поэтому в радиокompасе применяют еще ненаправленную штыревую антенну, сигнал на выходе которой определяется по выражению

$$u_{III} = U_{III} \cdot \cos \omega_0 t, \quad (6.8)$$

где U_{III} – амплитуда сигнала в этой антенне и, как видно, не зависит от значения угла β (кривая $ДН_{III}$ на рис. 6.5).

Из сравнения формул (6.7) и (6.8) следует, что между сигналами, создаваемыми рамочной и штыревой антеннами, реально существует постоянный фазовый сдвиг ($\Delta\varphi$), равный $\pi/2$. Однако его можно компенсировать соответствующим поворотом фазы несущей в первом же каскаде усилителя рамочного радиосигнала. Поэтому считаем, что в последующих преобразованиях напряжения от обеих антенн либо синфазны, либо противофазны.

Просуммировав выходные сигналы рамочной и штыревой антенн с учетом произведенной компенсации фазового сдвига $\Delta\varphi = \pi/2$ и равенстве значений $U_{Pmax} = U_{III} = U_{max}$, получим результирующий сигнал

$$\begin{aligned} u_{\Sigma} = u_p + u_{III} &= U_{Pmax} \cdot \cos \beta \cdot \sin \left(\omega_0 t + \frac{\pi}{2} \right) + U_{III} \cdot \cos \omega_0 t = \\ &= U_{max} \cdot (1 + \cos \beta) \cdot \cos \omega_0 t. \end{aligned} \quad (6.9)$$

Диаграмма направленности антенной системы рамка-штырь в полярных координатах представляет собой кардиоиду, определяемую выражением

$$u_K = U_{max} \cdot (1 + \cos \beta), \quad (6.10)$$

максимум которой соответствует углу $\beta = 0$ (правая кардиоиды на рис. 6.5), либо $\beta = \pi$ (левая кардиоиды на том же рисунке). В последнем случае диаграмма направленности формируется вычитанием сигнала рамочной антенны из сигнала штыревой антенны.

Прямая линия, проходящая через точки пересечения кардиоид (A и B), соответствует равносигнальному направлению. Такое направление формируется периодическим изменением (с частотой несколько десятков герц) фазы сигнала рамочной антенны, в результате чего с такой же частотой изменяется на π направление максимума (минимума) кардиоиды.

Принцип формирования кардиоидной диаграммы направленности автоматическим радиоконпасом АРК-9 рассмотрим по его упрощенной структурной схеме (рис. 6.6) и временным диаграммам (рис. 6.7).

Сигнал рамочной антенны u_p усиливается в усилителе радиочастоты (УРЧ) примерно до уровня так же усиленного сигнала штыревой антенны $u_{ш}$ и с помощью фазовращателя (ФВ) в виде фазирующего контура поворачивается по фазе на $\pi/2$ (рис. 6.7а, б). Напряжение на выходе УРЧ можно представить в виде

$$u_{урч} = K_{урч} \cdot U_{Pmax} \cos \beta \cdot \cos \omega_0 t, \quad (6.11)$$

где $K_{урч}$ – коэффициент усиления УРЧ.

Полученный сигнал поступает на первый (сигнальный) вход балансного модулятора (БМ), а на его второй (управляющий, или синхронизирующий) вход подается гармонический сигнал

$$u_{\Omega} = U_{\Omega} \cdot \sin \Omega t, \quad (6.12)$$

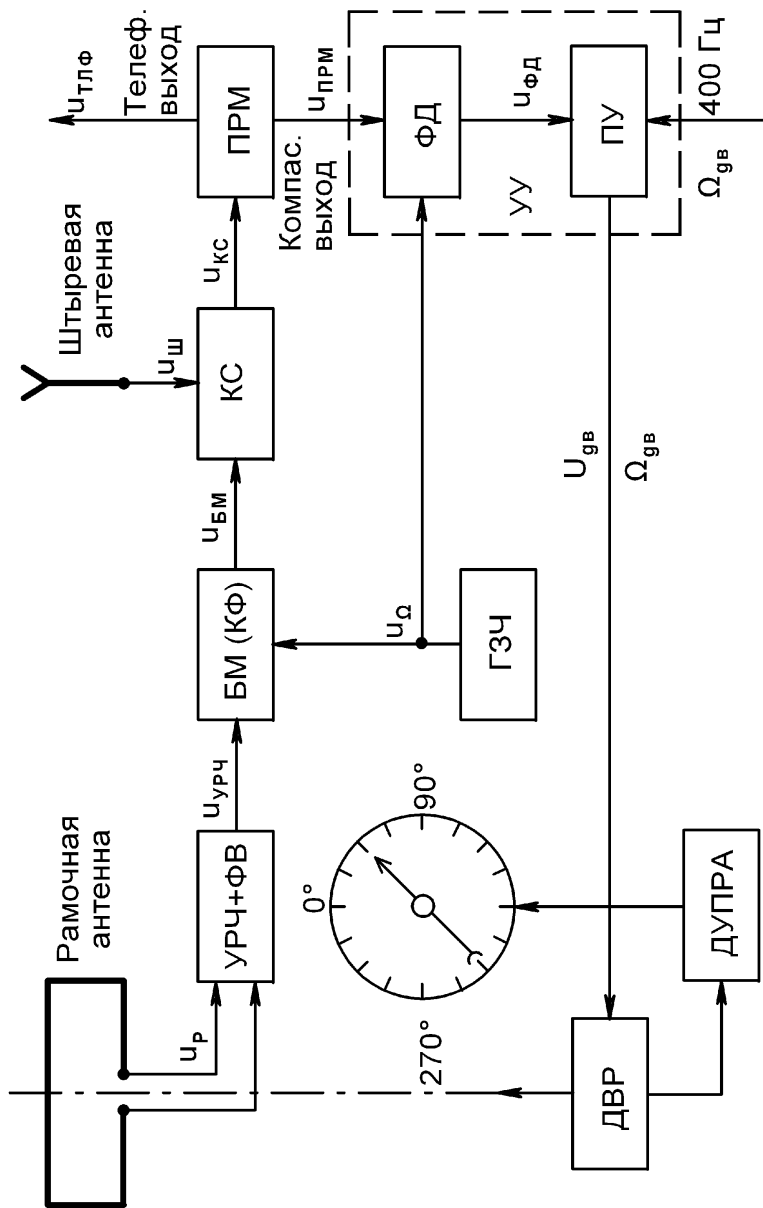


Рис. 6.6. Структурная схема автоматического радиокompаса

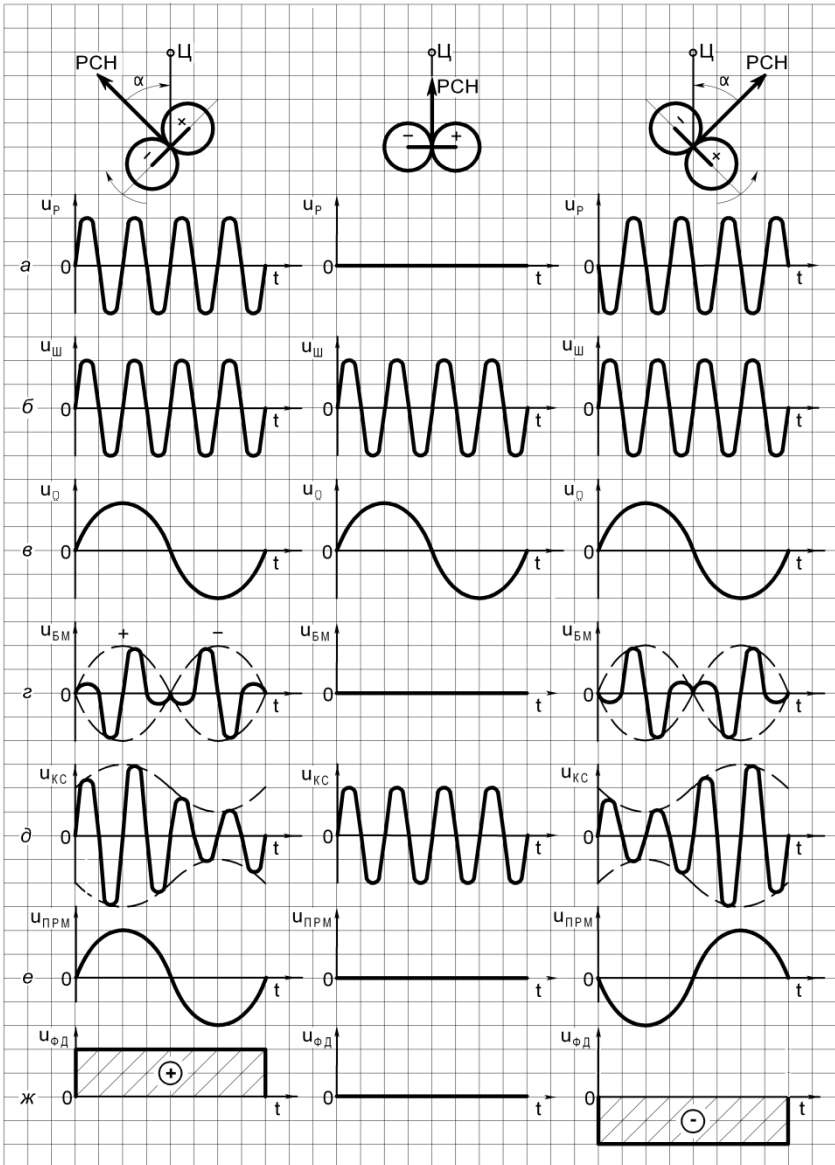


Рис. 6.7. Временные диаграммы работы автоматического радиоконпаса

с амплитудой U_{Ω} и частотой $\Omega = 30$ Гц (рис. 6.7в) от генератора звуковой частоты (ГЗЧ), выполняющего функцию гетеродина. Балансный модулятор перемножает входные сигналы, в результате чего на его выходе образуется напряжение

$$\begin{aligned} u_{\text{БМ}} &= u_{\text{УРЧ}} \cdot u_{\Omega} = K_{\text{УРЧ}} \cdot U_{\text{Рmax}} \cdot U_{\Omega} \cdot \cos \beta \cdot \sin \Omega t \cdot \cos \omega_0 t = \\ &= U_{\text{БМ}} \cdot \cos \beta \cdot \sin \Omega t \cdot \cos \omega_0 t, \end{aligned} \quad (6.13)$$

где $U_{\text{БМ}} = K_{\text{УРЧ}} \cdot U_{\text{Рmax}} \cdot U_{\Omega}$ – амплитуда напряжения на выходе балансного модулятора.

В последнем выражении присутствует множитель $\sin \Omega t$. Следовательно, балансный модулятор выполняет периодическое с частотой $\Omega = 30$ Гц инвертирование сигнала направленной антенны (рамки), т. е. действует как коммутатор фазы (КФ).

Таким образом, балансный модулятор, кроме классической функции – модуляции радиосигнала звуковым сигналом – выполняет и функцию фазовой коммутации. В последнем случае действие модулятора эквивалентно механическому переключению выводов (зажимов) рамки с частотой Ω для изменения фазы ее сигналов на π (рис. 6.7г). На этом рисунке ясно видно периодическое изменение фазы радиочастотного сигнала и противоположность фаз сигналов, соответствующих левому и правому отклонению рамки относительно положения пленки в данный момент.

Сигнал с выхода балансного модулятора (коммутатора фазы) подается на контур сложения (КС) (реально являющимся входным контуром приемника – ПРМ), где суммируется с сигналом ненаправленной, т. е. штыревой антенны $u_{\text{Ш}}$. На выходе этого контура формируется напряжение

$$u_{\text{КС}} = u_{\text{БМ}} + u_{\text{Ш}} = (U_{\text{БМ}} \cdot \cos \beta \cdot \sin \Omega t + U_{\text{Ш}}) \cdot \cos \omega_0 t. \quad (6.14)$$

Значение коэффициента усиления $K_{урч}$ выбирают таким, чтобы максимальное значение сигнала на выходе балансного модулятора приблизительно равнялось амплитуде усиленного (на структурной схеме такой усилитель не показан) напряжения штыревой антенны, т. е. чтобы $U_{БМ} \approx U_{Ш}$. Тогда формулу (6.14) для выходного напряжения контура сложения можно переписать так:

$$u_{кс} = U_{БМ}(1 + \cos\beta \cdot \sin\Omega t) \cdot \cos\omega_0 t. \quad (6.15)$$

Выражение (6.15) описывает не что иное, как сигнал, который промодулирован по амплитуде гармоническим, в частности синусоидальным колебанием ($\sin\Omega t$), причем глубина амплитудной модуляции определяется косинусом угла между плоскостью рамки и направлением прихода радиоволн (β). Форма такого амплитудно-модулированного сигнала приведена на рис. 6.7д.

Приемник ПРМ осуществляет усиление и амплитудное детектирование (выделение огибающей) сигнала $u_{кс}$. Он имеет два канала и, соответственно, два выхода: телефонный для прослушивания работы пеленгуемого источника радиоизлучения (с режекцией спектра около частоты $\Omega = 30$ Гц) и компасный для подачи огибающей с частотой Ω в устройство автоматического управления (УУ) вращением рамки.

Таким образом, сигнал на компасном выходе приемника (иногда называемый сигналом ошибки, или рассогласования) является усиленной огибающей сигнала $u_{кс}$ и описывается выражением

$$u_{ПРМ} = U_{ПРМ \max} \cdot \cos\beta \cdot \sin\Omega t, \quad (6.16)$$

где $U_{ПРМ \max}$ – амплитуда огибающей (рис. 6.7е).

В формуле (6.16) составляющая (размах) $|U_{ПРМ\ max} \cdot \cos\beta|$ содержит информацию о значении угла отклонения, а начальная фаза, задаваемая $\cos\beta$, – о знаке отклонения направления прихода радиоволн от направления $\beta = 0$.

С выхода приемника сигнал рассогласования (фаза которого зависит от направления на пеленгуемый объект) поступает на первый вход фазового детектора (ФД). На его второй вход подается опорный сигнал u_{Ω} (имеющий неизменную начальную фазу) от генератора опорной частоты ГЗЧ. Фазовый детектор производит сравнение поступающих не него сигналов, т. е. их перемножение и выделение низкочастотной составляющей. Поэтому сигнал на выходе детектора

$$u_{\text{фд}} = K_{\text{фд}} \cdot u_{\text{ПРМ}} \cdot u_{\Omega} = U_{\text{фд}} \cdot \cos\beta, \quad (6.17)$$

где $K_{\text{фд}}$ – коэффициент преобразования (передачи) фазового детектора, $U_{\text{фд}} = (K_{\text{фд}} \cdot U_{\text{ПРМ\ max}} \cdot U_{\Omega}) / 2$ – амплитуда напряжения на его выходе.

Выходной сигнал фазового детектора $u_{\text{фд}}$ представляет собой постоянное напряжение (точнее, медленно изменяющееся), знак которого зависит от направления на пеленгуемый источник радиоизлучения, а размах – от степени отклонения этого направления относительно равносигнального РСН (рис. 6.7ж). Далее напряжение $u_{\text{фд}}$ преобразуется (в преобразователе-усилителе – ПУ) в переменное напряжение $u_{\text{дв.}}$ с частотой $\Omega_{\text{дв.}}$, управляющее вращением асинхронного двигателя рамочной антенны (ДВР).

Под действием управляющего напряжения $u_{\text{дв.}}$ вал электродвигателя начинает вращаться так, что направленная антенна (рамка) поворачивается в сторону ослабления приема, т. е. уменьшения глубины модуляции. При этом напряжение на выходе приемника $u_{\text{ПРМ}}$ и напряжение $u_{\text{дв.}}$, подаваемое на двигатель, уменьшаются.

Когда плоскость рамки займет положение, перпендикулярное направлению прихода радиоволны, глубина модуляции станет равной нулю, напряжения $u_{\text{ПРМ}}$ и $u_{\text{ОВ}}$ также будут равны нулю и вращение двигателя прекратится.

При отклонении рамки в обратную сторону фаза напряжения на ее выходе изменяется на π . Соответственно, изменяются фазы напряжений $u_{\text{ПРМ}}$ и $u_{\text{ОВ}}$. Рамка, вращаясь в обратную сторону, вновь останавливается в положении, перпендикулярном направлению прихода радиоволны.

Таким образом, рамочная антенна следит за направлением источника радиоизлучения, и ее равносигнальное положение соответствует радиопеленгу. Угол поворота рамки относительно продольной оси самолета (курсовой угол цели) с помощью датчика углового положения рамочной антенны (ДУПРА) (электро-механического устройства, состоящего из сельсин-датчика и сельсин-приемника) указывается на стрелочном приборе – индикаторе отчета пеленга (ИОП).

Потому как рамка управляется по замкнутому контуру, то рассмотренный автоматический радиопеленгатор является примером действия радиотехнической следящей системы (с отрицательной обратной связью).

Основной характеристикой измерителей угловых координат является пеленгационная характеристика, представляющая собой зависимость выходного напряжения углового дискриминатора от угла рассогласования. В радиокompасе АРК-9 функцию углового дискриминатора выполняет фазовый детектор, поэтому его дискриминационная характеристика (6.17) является пеленгационной характеристикой радиокompаса.

Относительно равносигнального направления выражение для пеленгационной характеристики имеет вид

$$u_{\text{ФД}} = U_{\text{ФД}} \cdot \sin \alpha, \quad (6.18)$$

где $\alpha = 90^\circ - \beta$. Кривая зависимости $u_{\text{ФД}}$ от α (пеленгационная характеристика) представлена на рис. 6.8.

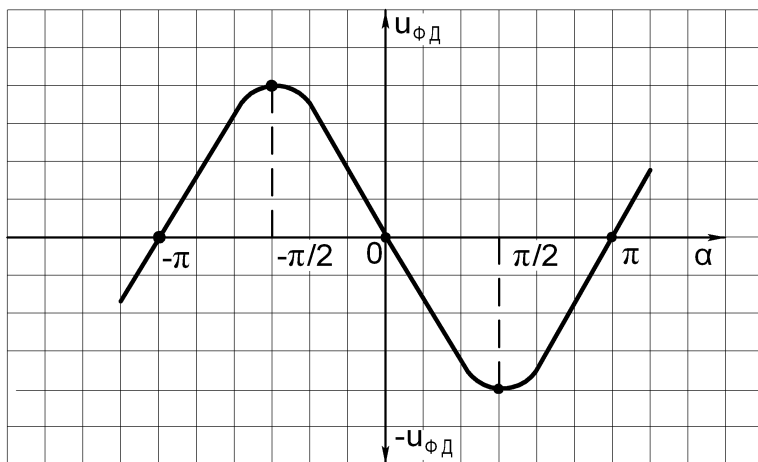


Рис. 6.8. Пеленгационная характеристика радиолокатора

Наличие отрицательной обратной связи обеспечивает однозначность пеленгации в пределах углов от 0 до 360° . Это означает, что вне зависимости от начального значения угла между равносигнальным направлением и направлением прихода радиоволн, в момент окончания пеленгации источник радиоволн будет находиться на равносигнальном направлении.

Точки на пеленгационной характеристике с $\alpha = 2\pi \cdot n$ ($n = 0, \pm 1, \pm 2, \dots$) являются точками устойчивого равновесия, а с $\alpha = \pi \cdot (2n + 1)$ – точками неустойчивого равновесия системы. Для уяснения сказанного проведем два мысленных эксперимента. При этом будем полагать, что под воздействием положительного напряжения с фазового детектора электродвигатель вращает рамку по часовой стрелке, а под воздействием отрицательного – против часовой стрелки.

Эксперимент 1. Пусть угол $\alpha = 0$. Тогда напряжение на выходе фазового детектора $u_{фд}$ (соответственно и напряжение, управляющее вращением электродвигателя $u_{об.}$) равно нулю (средняя часть рисунка рис. 6.7), рамка неподвижна.

Предположим теперь, что под действием возмущений (например, изменения курса самолета, на котором установлен радиокompас) угол α изменится в сторону отрицательных значений ($\alpha < 0$), т. е. цель Ц (источник радиоволн) находится сейчас правее равносигнального направления (левая часть рис. 6.7). Согласно пеленгационной характеристике (см. рис. 6.8) в этом случае на выходе фазового детектора появится положительное напряжение, которое будет поворачивать рамку по часовой стрелке до тех пор, пока угол α не станет равным нулю.

В случае положительного рассогласования $\alpha > 0$ (правая часть рисунка рис. 6.7) на выходе фазового детектора появится отрицательное напряжение, соответственно изменится и фаза управляющего напряжения $u_{об.}$ и рамка против часовой стрелки вновь вернется в устойчивое (равносигнальное) положение.

Эксперимент 2. Рассмотрим теперь случай, когда рамка находится в положении, соответствующем углу $\alpha = \pi$, т. е. направление прихода радиоволн противоположно равносигнальному. В соответствии с пеленгационной характеристикой управляющее напряжение также равно нулю и рамка неподвижна. Однако такое состояние система может занимать лишь какое-то мгновение, поскольку под воздействием внешних или внутренних возмущений рамка неизбежно отклонится от первоначального положения. Пусть, например, угол α станет меньше π . На выходе фазового детектора появится отрицательное напряжение, и двигатель будет поворачивать рамку против часовой стрелки, пока направление прихода радиосигнала не совпадет с равносигнальным направлением, т. е. пока угол α не станет равным нулю, а система не займет положения устойчивого равновесия.

Таким образом, рассмотренная антенная система пеленгования рамка-штырь обеспечивает однозначность отсчета пеленга, так как обладает лишь одним устойчивым положением равновесия, соответствующем истинному пеленгу.

Однако при практическом определении истинного пеленга необходимо учитывать радиодевиацию, которая вносит погрешность (ошибку) пеленгования, достигающую 20° . В этом случае компенсатором радиодевиации вносят поправку в показания стрелочного указателя на основе графика радиодевиации, снимаемого индивидуально для каждого летательного аппарата. После компенсации радиодевиации среднеквадратическая ошибка определения пеленга автоматическим радиоконпасом не превышает $1,5 \dots 2^\circ$

6.5. РЕЖИМЫ РАБОТЫ РАДИОКОМПАСА АРК-9

Радиоконпас АРК-9 имеет три режима работы – КОМПАС, АНТЕННА И РАМКА. В первом режиме работают все элементы (узлы) радиоконпаса. В остальных режимах работы некоторые элементы либо вовсе отключаются, либо работают несколько иначе.

1. Режим автоматического однозначного пеленгования КОМПАС.

Это основной рабочий режим радиоконпаса. К контуру сложения подключаются обе антенны, формируя диаграмму направленности типа кардиоиды. Пеленгация реализуется методом сравнения (равносигнального направления). При настройке на частоту пеленгуемого источника радиоизлучения рамка автоматически устанавливается в положение нулевого (равносигнального) приема и на индикаторе отсчета пеленга стрелка устанавливается в положение, соответствующее курсовому углу на зафиксированный источник. При этом сигналы источника (например, радиостанции) можно прослушивать с помощью телефонов, подключенных к соответствующему выходу радиоконпаса.

2. Режим работы АНТЕННА.

В этом режиме вход рамочной антенны отключается от радиокompаса, который теперь с одной ненаправленной штыревой антенной может использоваться как обычный средневолновый радиоприемник с высокой чувствительностью. Такой режим применяется для точной настройки радиокompаса на частоту источника радиоизлучения.

С помощью телефонов можно прослушивать сигналы радиостанций, работающих как модулированными, так и немодулированными колебаниями, принимать команды и др.

3. Режим двухзначного слухового пеленгования РАМКА.

В этом режиме при установке переключателя РАМКА-КАРДИОИДА в положение РАМКА ненаправленная антенна отключается от контура сложения. Отключаются также генератор звуковой (опорной) частоты, компасный канал и устройство управления, а одно плечо фазового коммутатора работает как обычный усилитель радиочастоты (рамочного сигнала). Весь радиокompас при этом преобразуется в радиоприемник с рамочной антенной – слуховой радиопеленгатор. При его настройке на частоту пеленгуемой радиостанции путем поворота рамки с помощью переключателя ручного вращения Л-РАМКА-П (влево-рамка-вправо) определяется направление, соответствующее минимальному (нулевому) или максимальному приему. Уровень приема можно контролировать по размаху сигнала на индикаторе настройки радиокompаса, показаниям вольтметра или прослушиванием сигнала радиостанции с помощью телефонов. Стрелка индикатора курса в положении минимального приема указывает курсовой угол на пеленгуемую радиостанцию (истинный пеленг) или угол, отличный от него на 180° (обратный пеленг). При установке переключателя РАМКА-КАРДИОИДА в положение КАРДИОИДА штыревая антенна подключается к контуру сложения, что позволяет зафиксировать истинное направление на источник радиоизлучения.

Наличие внутренней модуляции позволяет вести прием на слух также и немодулированных сигналов. Режим РАМКА целесообразно использовать при наличии интенсивных электро-статических помех.

6.6. ОПИСАНИЕ ЛАБОРАТОРНОЙ УСТАНОВКИ

Все основные органы управления радиокompасом расположены на пульте управления (рис. 6.9).

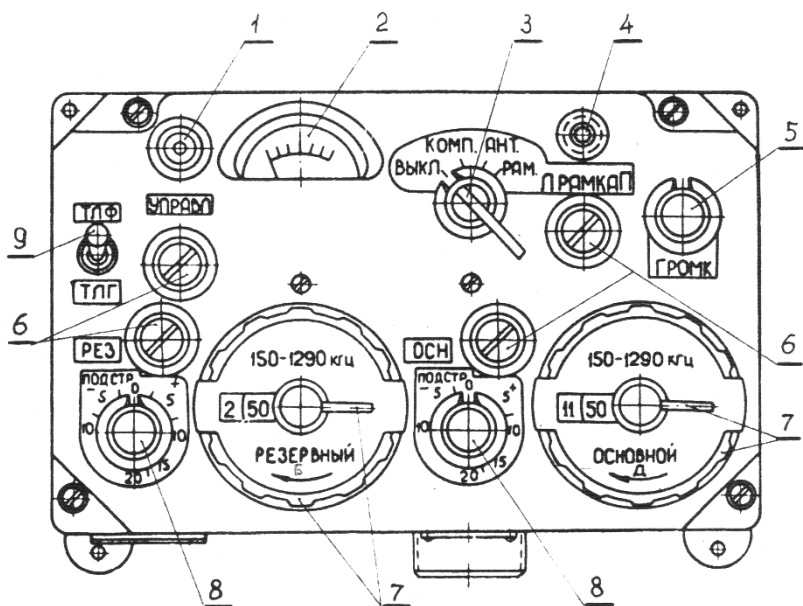


Рис. 6.9. Расположение органов управления на пульте

1. Кнопка переключения пультов управления.
2. Индикатор настройки на источник радиоизлучения.
3. Переключатель рода работ, осуществляющий перевод

радиокомпаса в различные режимы работы (КОМПАС, АНТЕННА, РАМКА), а также общее выключение аппарата (режим ВЫКЛЮЧЕНО).

4. Тумблер Л-РАМКА-П с незафиксированными положениями – для ручного вращения рамки.

5. Регулятор ГРОМКОСТЬ меняет усиление приемника в режимах АНТЕННА и РАМКА, а также размах напряжения на телефонном выходе в режиме КОМПАС.

6. Лампочка подсвета.

7. Ручки декадной настройки служат для установки сотен и десятков килогерц заданной частоты.

8. Ручка ПОДСТРОЙКА обеспечивает точную настройку двух идентичных трактов приемника (основного – Д и резервного – Б) на заданную частоту с помощью индикатора настройки.

9. Тумблер ТЛФ-ТЛГ позволяет производить переключение для прослушивания позывных сигналов радиостанций, работающих незатухающими немодулированными колебаниями.

Передняя панель лабораторной установки показана на рис. 6.10.

В центре расположен пульт управления, слева от него находится стрелочный индикатор отсчета пеленга, а справа – блок ненаправленной антенны, обеспечивающий согласование входа приемника с антеннами разной действующей высоты (от 0,1 до 0,6 м).

Диапазон рабочих частот радиокомпаса 150...1300 кГц разбит на 4 поддиапазона: 150...300, 300...600, 600...900 и 900...1300 кГц, в каждом из которых можно производить точную подстройку частоты ручкой ПОДСТРОЙКА.

Выбор основного Д или резервного Б трактов осуществляется тумблером ПЕРЕКЛЮЧАТЕЛЬ ВОЛН.

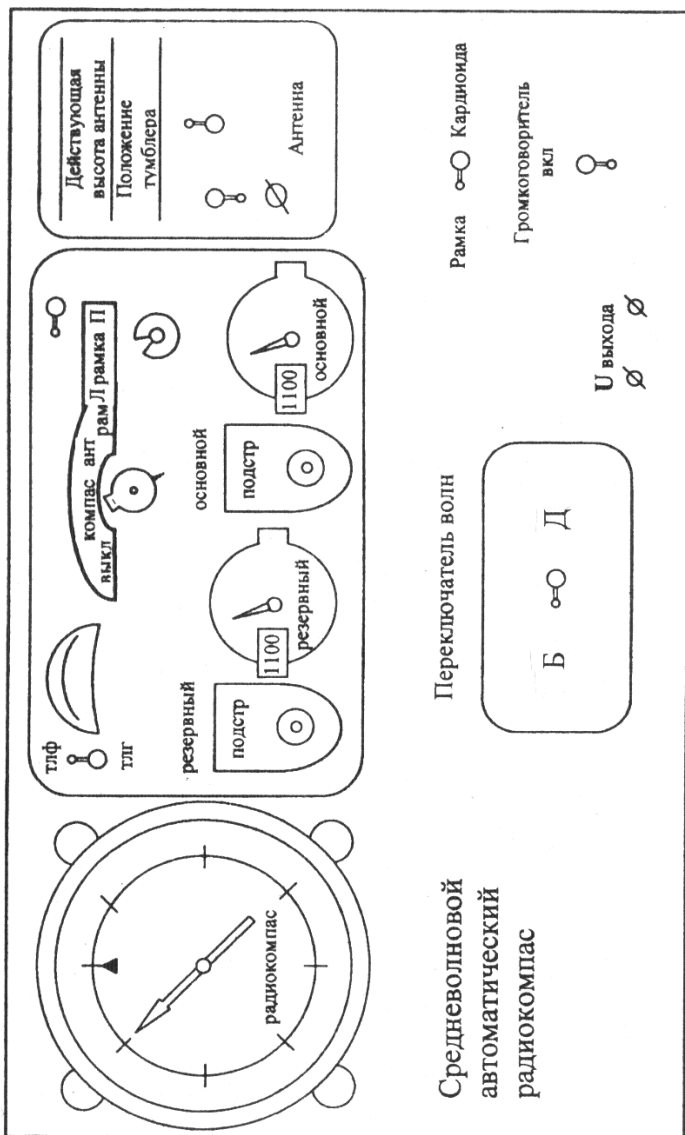


Рис. 6.10. Расположение органов управления на передней панели лабораторной установки

В лабораторной установке сигнал с компасного выхода подается на клеммы U ВЫХОДА, расположенные на передней панели. К ним подключают ампервольтметр АВО-5М1, используемый в режиме измерения переменного напряжения 0...30 В.

Рамочная антенна подключается к радиокompасу сзади с помощью коаксиальных соединителей, а штыревая антенна – к клемме АНТЕННА, расположенной на передней панели (в блоке ненаправленной антенны). Здесь же находятся два тумблера, позволяющие изменять действующую высоту штыревой антенны.

Генератор высокочастотных сигналов Г4-158 используется в режиме амплитудной модуляции (1000 Гц) и позволяет устанавливать уровень сигнала, подаваемого на пеленгуемую антенну, в пределах от 0 до 1 В.

Генератор шума Г2-59 подключен к проволочной антенне, размещенной в лаборатории. Пределы регулирования его выходного напряжения 0...1 В.

Для приведения лабораторной установки в состояние, обеспечивающее нормальное выполнение исследований, необходимо реализовать следующие операции.

1. Включить радиокompас АРК-9. Операцию можно считать выполненной, если в телефонах появится характерный шум, стрелка индикатора настройки отойдет от нулевого показания, а у стрелки индикатора отсчета пеленга появится незначительный самоход или колебания под влиянием шумов.

2. Включить генератор Г4-158 и установить в нем частоту и уровень выходного сигнала, равные соответственно 1,1 МГц и 1 В.

3. Настроить радиокompас, для этого необходимо:

- а) поставить переключатель рода работ в положение АНТЕННА;

- б) установить ручкой декадной настройки значение частоты, равное 1,1 МГц;

- в) произвести ручкой ПОДСТРОЙКА точную настройку радиокompаса по максимальному отклонению стрелки индикатора настройки вправо; для более точной настройки целесооб-

разно предварительно уменьшить отклонение стрелки до 2 делений регулятором усиления ГРОМКОСТЬ и после настройки установить этот регулятор в положение максимального усиления.

4. Установить в радиокompасе режим РАМКА, а переключатель РАМКА-КАРДИОИДА перевести в положение КАРДИОИДА. Вращая рамку и изменяя действующую высоту штыревой антенны, добиться, чтобы минимальное значение диаграммы направленности антенной системы было близким к нулю.

Точное угловое положение пеленгуемой антенны определяется в режиме КОМПАС по показаниям указателя курса.

Для измерения среднеквадратической ошибки в режиме КОМПАС необходимо понизить уровень сигнала в пеленгуемой антенне до значений, при которых становятся заметными флюктуационные колебания рамки. Для формирования внешней флюктуационной помехи следует использовать генератор шума Г2-59.

6.7. ЛАБОРАТОРНОЕ ЗАДАНИЕ И УКАЗАНИЯ ПО ЕГО ВЫПОЛНЕНИЮ

1. Ознакомиться с макетом рамочной антенны и авиационным радиокompасом АРК-9, его антенной системой и измерительными приборами, входящими в состав лабораторной установки.

Обратите внимание на геометрическую длину штыревой антенны. Изучите конструкцию рамочной антенны и сделайте эскизный рисунок общего вида этой антенны вместе с устройством ее привода (поворотным устройством).

2. Подготовить лабораторную установку к работе.

3. Провести экспериментальные исследования по определению направления на источник радиоизлучения (антенну).

Исследования должны включать следующие этапы:

а) определение точного углового положения пеленгуемой антенны;

б) снятие диаграмм направленности рамочной антенны и антенной системы рамка-штырь;

в) определение ошибок пеленгования по полученным диаграммам направленности (при использовании методов минимума и максимума);

г) определение среднеквадратической ошибки измерения угла в режиме КОМПАС при нескольких значениях дисперсии помехи.

Подготовка лабораторной установки к работе осуществляется в соответствии с инструкциями, приведенными в п. 6.6.

Порядок снятия диаграммы направленности рамочной антенны:

а) добиться максимального уровня принимаемого сигнала (E_{max}) по стрелочному индикатору (ампервольтметру или милливольтметру) поворотом антенны в горизонтальной плоскости и зафиксировать такое положение, т. е. направление прихода сигнала с нулевым значением угла на шкале лимба поворотного устройства;

б) вращая антенну в пределах $\pm 180^\circ$, через каждые 10° регистрировать показания индикатора (E) и заносить их в табл. 6.2.

в) по данным табл. 6.2 и соответствующим данным п. 3б построить нормированные диаграммы направленности $F(\alpha) = f(E / E_{max})$ или $F(\beta) = f(E / E_{max})$ в полярных координатах для всех антенн.

6.8. КОНТРОЛЬНЫЕ ВОПРОСЫ К ЛАБОРАТОРНОМУ ЗАДАНИЮ

1. В какой плоскости и какую антенну необходимо вращать в пространстве для осуществления пеленгации: штыревую,

рамочную или всю антенную систему? Как это реализуется в лабораторной установке?

Таблица 6.2

| | Угол $\alpha(\beta)$ | -180° | ... | -20° | -10° | 0 | 10° | 20° | ... | 180° |
|-------------------------------|-------------------------|--------------|-----|-------------|-------------|---|------------|------------|-----|-------------|
| Рамочная антенна макета | E | | | | | | | | | |
| | E / E_{max} | | | | | | | | | |
| Рамочная антенна радиокompаса | E | | | | | | | | | |
| | E / E_{max} | | | | | | | | | |
| Антенная система рамкаштырь | E | | | | | | | | | |
| | E / E_{max} | | | | | | | | | |

2. Назовите варианты пространственного вращения кардиоидной антенны. Какой из них используется в лабораторной установке?

3. Назовите способы переключения (коммутации) кардиоидной диаграммы направленности. Какой из них используется в лабораторной установке?

4. Какие существуют схемы электрического соединения (включения) рамочной и штыревой антенн?

5. Поясните принцип действия устройства суммирования сигналов рамочной и штыревой антенн.

6. Какими методами можно осуществить выравнивание амплитуд сигналов, поступающих на устройство суммирования?

7. Какой тип резистора (линейный или нелинейный, проволочный или непроволочный) следует использовать для выравнивания амплитуд сигналов рамочной и штыревой антенн?

8. Поясните принцип формирования кардиоидной диаграммы направленности по структурной (функциональной) схеме автоматического радиокompаса АРК-9.

9. С какой целью в радиокompасе используется коммутация кардиоидной диаграммы направленности?

10. Каким образом в радиокompасе обеспечивается однозначность измерения угла прихода радиоизлучения?

11. Для чего необходимо обеспечить фазовый сдвиг рамочного сигнала на $\pi/2$? В каком блоке радиокompаса выполняется данная операция?

12. Для каких целей используется контур сложения?

13. Какова особенность формы сигнала на выходе контура сложения?

14. Почему в радиокompасе необходимо использовать фазовый детектор?

15. Каким образом достигается синхронное вращение рамочной антенны и стрелки на индикаторе отсчета пеленга?

16. Чем можно объяснить отличие от идеальных диаграмм направленности диаграммы рамочной антенны и антенной системы рамка-штырь, полученные экспериментально?

17. Каким образом осуществляется компенсация радиодeviации в лабораторной установке?

18. Как экспериментально определяются ошибки измерения угла азимута пеленгуемого объекта?

19. Каким образом влияют на точность пеленгации уровни полезного сигнала и помех на входе приемника?

20. Как вы считаете, какие конструктивные и/или схемотехнические изменения можно внести в автоматический радиокompас с целью его совершенствования, например улучшения технических параметров и условий работы оператора?

6.9. СОДЕРЖАНИЕ ОТЧЕТА

1. Результаты выполненного домашнего задания.
2. Рисунки, поясняющие результаты выполненного домашнего и лабораторного заданий.
3. Результаты экспериментальных исследований и их сопоставление с расчетными данными.
4. Краткие выводы по всем этапам исследований.

6.10. КРАТКИЙ СЛОВАРЬ ТЕРМИНОВ ПО ПЕЛЕНГАТОРНЫМ АНТЕННАМ И РАДИОПЕЛЕНГАЦИИ

Автоматический радиокóмпас – *Automatic direction finder* – радиопеленгатор, автоматически и непрерывно показывающий угол между продольной осью самолета (вертолета) и направлением на пеленгуемую радиостанцию. Представляет собой радиоприемное устройство с антенной системой направленного действия и визуальным указателем стрелочного типа.

Амплитудный метод радиопеленгáции – *Amplitude method of radio direction finding* – метод измерения угловых координат объекта (цели), основанный на использовании остронаправленного свойства приемной антенны и на сравнении амплитуд отраженных сигналов в зависимости от положения оси главного лепестка диаграммы направленности относительно направления на объект.

Метод максимума (анализа огибающей) реализуется с помощью узконаправленной, например зеркальной параболической антенны, которая плавно поворачивается (её оптическая ось при этом изменяет положение в пространстве) в горизонтальной плоскости для нахождения азимута и в вертикальной плоскости для определения угла места (рис. 6.11а). При повороте антенны (луча) с угловой скоростью Ω_A огибающая амплитуд (рис. 6.11б) принимаемого сигнала (пачки импульсов с периодом повторения T_{II}) от объекта, расположенного в направлении угла α , описывается выражением

$$u(\alpha) = U_{0max} \cdot G(\alpha),$$

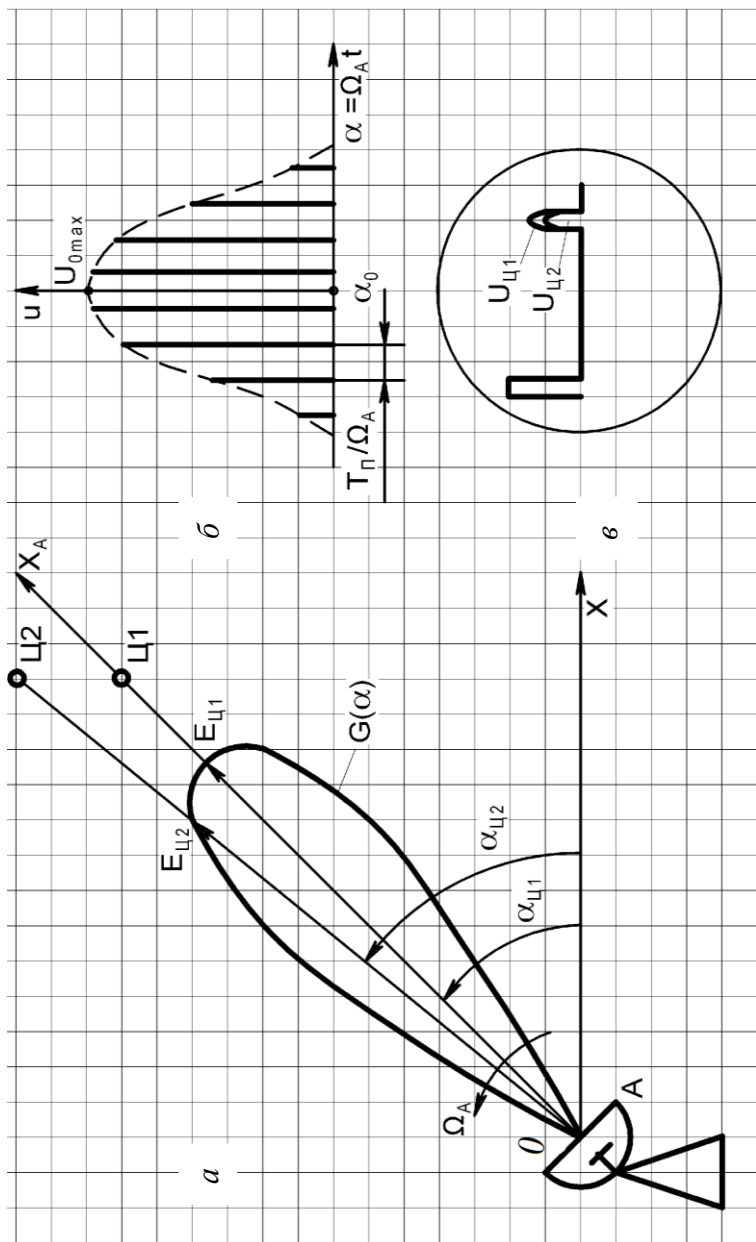


Рис. 6.1.1. Радиопеленгация методом максимума:
 а) расположение целей относительно диаграммы направленности; б) принятый отраженный сигнал; в) индикация отраженных сигналов

где $\alpha = \Omega_A \cdot t$, U_{0max} – амплитуда сигнала, принимаемого с направления максимума диаграммы направленности $G(\alpha)$.

Огибающая $u(\alpha)$ повторяет форму диаграммы направленности (по мощности для отраженных сигналов и по напряженности поля для зондирующих сигналов) и достигает максимального значения в момент времени, когда луч антенны направлен на объект.

Отсчет угловой координаты производят, когда амплитуда отраженного сигнала на экране индикатора максимальна (рис. 6.11б). Это происходит в момент облучения объекта максимальной энергией (цель Ц1 на рис. 6.11а). Если же направление на объект не совпадает с направлением максимального излучения, т. е. не совпадает с направлением оптической оси антенны (цель Ц2 на рис. 6.11а), то амплитуда отраженного сигнала на индикаторе уменьшается.

Таким образом, искомый угол соответствует углу между угловым направлением OX и главной осью диаграммы направленности, следовательно, и оптической осью антенны. Положение максимума не зависит от абсолютной амплитуды принимаемого сигнала и определяется однозначно.

Достоинство метода заключается в простоте его технической реализации. Недостатком метода является относительно малая точность.

Точность измерения пеленга зависит от ширины пеленгационной характеристики, которая в области максимального излучения изменяется незначительно. Чем уже пеленгационная характеристика, тем точнее измерение.

На практике погрешность определения угла составляет $(0,2 \dots 0,25) \alpha_{0,5}$, где $\alpha_{0,5}$ – ширина пеленгационной характеристики на уровне 0,5.

Метод максимума применяется для приближенного измерения угловых координат при циклическом обзоре пространства, для слежения за объектами (имеющими малые размеры по сравнению с шириной диаграммы направленности) и для сопровождения наиболее удаленных объектов.

При *методе минимума* необходимо иметь более сложную антенну, имеющую двухлепестковую диаграмму направленности с явно выраженным провалом между лепестками (рис. П2). Антенна вращается с угловой скоростью Ω_A до совпадения направления минимума (OX_A) с направлением на объект. Угловую координату определяют по направлению оси антенны, соответствующему минимальной амплитуде отраженного сигнала. На экране индикатора при этом в середине яркостной метки от объекта появляется темная точка, по которой отсчитывается угол.

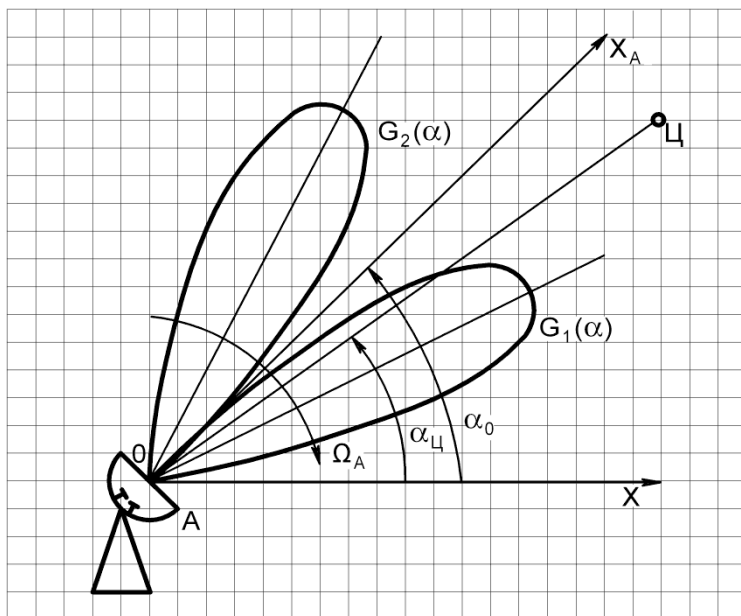


Рис. 6.12. Радиопеленгация методом минимума

Метод минимума имеет высокую чувствительность, так как в окрестности минимума сигнал резко изменяется даже при незначительных отклонениях оси антенны от направления на

объект. Но дальность действия РЛС при этом также заметно уменьшается, потому что в направлении на пеленгуемый объект излучается малое количество энергии по сравнению с максимальным направлением.

Карди́дная антéнна – *Cardioid antenna* – антенная система, состоящая из вертикальной рамочной (направленной) антенны, вертикальной несимметричной (ненаправленной) антенны (в частности, штыревой) и устройства (контура) сложения и формирующая диаграмму направленности в горизонтальной плоскости с однонаправленным приемом: одним направлением максимального приема и одним направлением минимального (нулевого) приема (см. рис. 6.1, 6.2). Поэтому такую антенну можно назвать и по-другому – «антенная система рамка-штырь».

Пéленг – *Bearing* – направление на объект от радиоэлектронного средства обнаружения, измеряемое углом между плоскостью меридиана (истинного, магнитного или компасного) и вертикальной плоскостью, проходящей через точку установки радиоэлектронного средства (антенну) и обнаруженный объект. Пеленг отсчитывают по часовой стрелке.

В общем случае, *пеленг* – угол между условно выбранным направлением (например, на север), принятым за начало отсчета, и направлением на объект.

Пеленгацио́нная характеристика – *Direction-finding characteristics* – зависимость нормированного выходного напряжения приемника от угла прихода радиоволн (α). В пассивной радиопеленгации, т. е. при использовании одной антенны только для приема отраженных от объекта (или излученных объектом) сигналов, пеленгационная характеристика $G_{\Pi}(\alpha)$ тождественно совпадает с диаграммой направленности этой антенны $G_A(\alpha)$:

$$G_{\Pi}(\alpha) = G_A(\alpha).$$

В активной радиопеленгации применяют направленное действие одной антенны как для передачи, так и для приема сигналов, поэтому

$$G_{\Pi}(\alpha) = G_A^2(\alpha).$$

Если используют две отдельных антенны (одну на передачу, другую на прием), то пеленгационная характеристика определяется произведением диаграмм этих антенн:

$$G_{\Pi}(\alpha) = G_{A1}(\alpha) \cdot G_{A2}(\alpha),$$

где $G_{A1}(\alpha)$ и $G_{A2}(\alpha)$ – диаграммы направленности передающей и приемной антенн соответственно.

Равносигна́льная зо́на – *Equal signal zone* – плоскость или направление в пространстве, в котором принимаемые или излучаемые двумя антеннами (с одинаковыми по форме, симметрично разнесенными относительно направления на объект и пересекающимися диаграммами направленности) радиосигналы имеют одинаковую амплитуду. Вместо двух антенн обычно применяют одну антенну, диаграмма направленности которой периодически изменяет свое положение (качается).

Метод равносигнальной зоны используется для измерения пеленга, автоматического сопровождения объекта по угловым координатам и др.

Равносигна́льный ме́тод изме́рения угло́вых коорди́нат – *Equal-signal method for measuring angular coordinates* – метод, основанный на сравнении амплитуд сигналов, принятых двумя антеннами с одинаковыми по форме и пересекающимися

в пространстве диаграммами направленности, максимумы которых симметрично смещены относительно опорного (*равносигнального*) направления (рис. 6.13а). Такое направление формируется прямой OX_A , проходящей через фокус антенны O и точку пересечения диаграмм O^* . Оси диаграмм (лепестков) OX_{A1} и OX_{A2} разнесены на угол $2\alpha_{см.}$, значение которого выбирается из условия обеспечения максимальной крутизны пеленгационной характеристики. Сдвиг диаграмм можно реализовать, например, смещением облучателей относительно фокальной оси параболической зеркальной антенны.

Переключение диаграмм направленности при поочередной работе антенн должно быть достаточно быстрым, чтобы на экране ЭЛТ вследствие инерционности зрения было видно непрерывное изображение двух рядом расположенных импульсов (яркостных меток). Раздельное изображение этих импульсов можно обеспечить небольшим смещением начала линии развертки одновременно с коммутацией диаграмм.

Если цель смещена относительно равноточечного направления на угол $\Delta\alpha_{ц}$, то отраженные от нее сигналы имеют разные амплитуды ($U_1 > U_2$ на рис. 6.13б). Чем дальше смещение, тем больше отличаются импульсы по размаху. Отсчет угла производят в тот момент, когда импульсы от обеих антенн становятся одинаковыми по амплитуде.

Разницу амплитуд наблюдаемых на экране ЭЛТ импульсов можно заметить в том случае, если она превышает 5%. Поэтому вокруг оси OX_A образуется *равноточечная зона*, в пределах которой отраженные сигналы кажутся одинаковыми по размаху. Ошибка измерения пеленга таким методом составляет примерно 2% от ширины диаграммы направленности.

Равноточечную точку O^* выбирают на уровне $(0,7...0,8)G_{max}$. Это удовлетворяет компромиссу между точностью и дальностью действия РЛС.

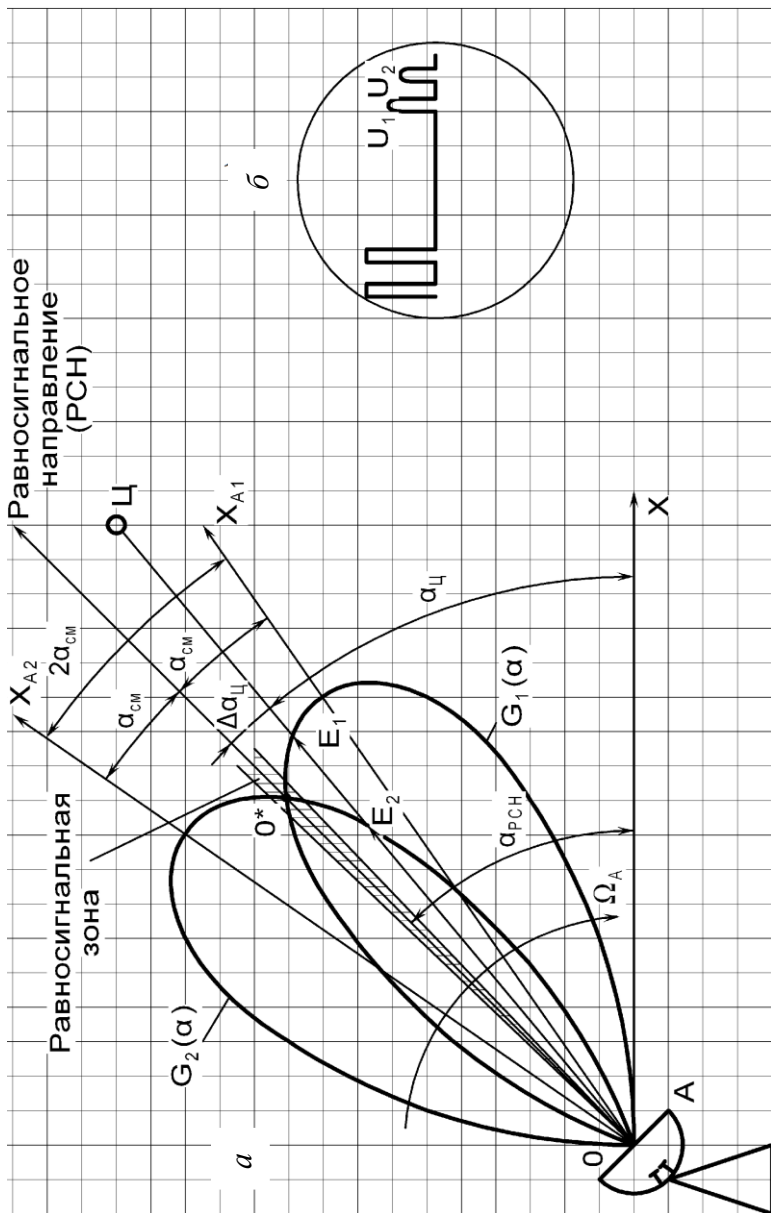


Рис. 6.13. Равносигнальный метод радиопеленгации:
 а) расположение цели относительно равносигнального направления; б) индикация отраженных сигналов

Преимуществами равносигнального метода по сравнению с методом максимума являются более высокая точность измерения и то, что преобладание левого или правого отраженного импульса указывает направление, в котором необходимо поворачивать антенну для правильного отсчета пеленга. Однозначное определение угловой координаты будет в том случае, если отклонение объекта от равносигнального направления не превышает $\pm\alpha_{см}$.

Равносигнальный метод называют также *методом сравнения амплитуд*. Существуют еще 2 вида этого метода: *последовательный (одноканальный)* и *одновременный (многоканальный)*. В первом из них сравнение сигналов, поступающих по одному приемному каналу, выполняют последовательно в двух положениях одной и той же диаграммы направленности. Во втором методе принятые по отдельным каналам сигналы сравнивают одновременно для двух и более диаграмм. Благодаря сравнению параллельно принятых импульсных сигналов полная информация об угловых координатах объекта может быть извлечена из каждого импульса. В связи с этим многоканальные методы радиопеленгации, основанные на одновременном сравнении амплитуд и фаз в нескольких параллельных каналах, называют *многосигнальными*. Самым совершенным из них является *суммарно-разностный* метод, учитывающий как сумму, так и разность сигналов.

Если объект находится в равносигнальном направлении (РСН) OX_A ($\Delta\alpha_{ц} = 0$, см. рис. 6.13а), то амплитуды отраженных от него (или излученных им) сигналов, соответствующие первой $G_1(\alpha)$ и второй $G_2(\alpha)$ диаграммам направленности, равны. В этом случае разностный сигнал $U_p(\Delta\alpha_{ц}) = U_p[G_1(\alpha_{см} - \Delta\alpha_{ц}) - G_2(\alpha_{см} + \Delta\alpha_{ц})] = 0$. Направление на цель точно фиксируется по положению геометрической оси антенны в данный момент. При отклонении цели относительно равносигнального

направления ($\Delta\alpha_{ц} \neq 0$) появляется сигнал рассогласования (разностный сигнал) $U_p(\Delta\alpha_{ц})$, амплитуда которого определяется степенью отклонения, а полярность (знак) – стороной отклонения.

Пеленгационная характеристика суммарно-разностного метода приведена на рис. 6.14 (здесь смещение цели относительно равносигнального направления противоположно смещению, показанному на рис. 6.13а).

Крутизна характеристики в равносигнальном направлении максимальна, что обеспечивает при прочих равных условиях заметно более высокую точность по сравнению с методом максимума. Кроме этого, метод теоретически позволяет исключить влияние изменений амплитуд и фаз отраженных от цели сигналов на стабильность равносигнального направления и пеленгационной характеристики.

Радиодевияция – *Radiodeviation* – искажение диаграммы направленности радиопеленгатора из-за воздействия вторичного излучения (переизлучения), возникающего при отражении радиоволн от различных предметов, расположенных вблизи радиопеленгатора (например, корпуса автомобиля, самолета или корабля, разного рода надстроек и т. д.).

Радиодевияция приводит к ошибке в определении истинного направления (пеленга) на источник радиоизлучения, которая может достигать $15...20^\circ$. Такие ошибки учитываются графически или устраняются электромеханическими устройствами, компенсирующими искажение электромагнитного поля в точке приема. Радиодевию можно определить по радиомаяку.

Курсовой угол радиостанции при наличии радиодевияции α находится по выражению

$$\alpha = \alpha_{иоп} \pm \Delta\alpha_{рд},$$

где $\alpha_{\text{НОП}}$ – угол, отсчитываемый на индикаторе отсчета пеленга без компенсации радиодевииации;
 $\Delta\alpha_{\text{рд}}$ – поправка на радиодевииацию.

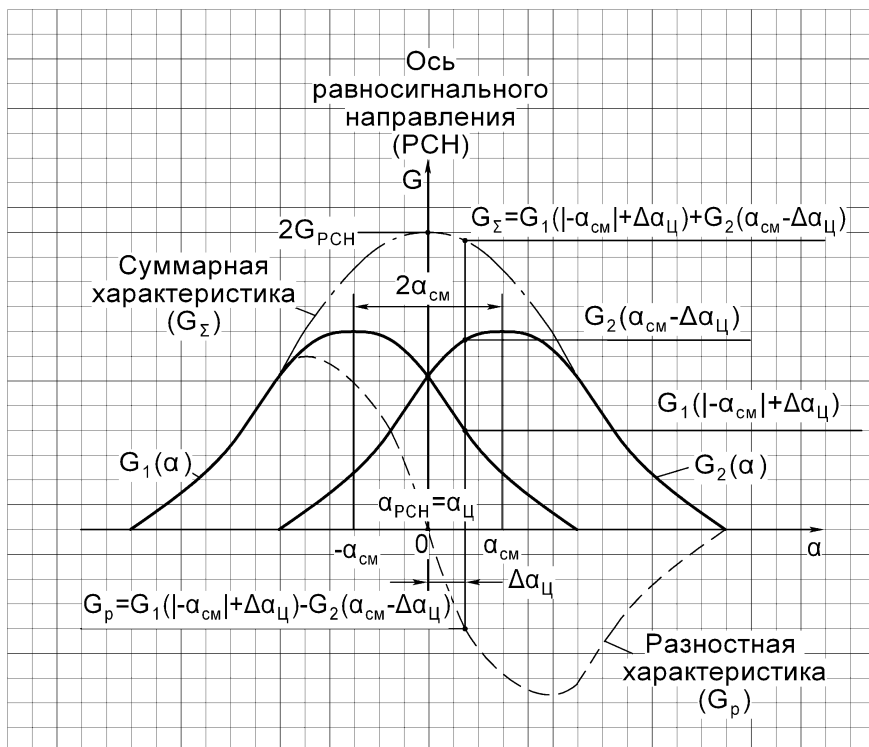


Рис. 6.14. Пеленгационные характеристики амплитудного многоканального суммарно-разностного метода радиопеленгации

Радиопеленг – *Radio direction finding* – угол между плоскостью истинного меридиана и направлением прихода электромагнитных волн от источника их излучения, отсчитываемый от северного направления меридиана по часовой стрелке.

Радиопеленгатор – *Direction finder* – радиоэлектронное устройство, позволяющее определять направление (пеленг) на источник радиоизлучения. Радиопеленгатор включает в свой состав: *антенно-фидерную систему* для приема сигналов от объекта пеленгования; *приемник*, вырабатывающий информацию об углах между направлением на объект и условным направлением (принятым за начало отсчета угла азимута и/или места) по результатам сравнения амплитуд или фаз (при амплитудном или фазовом методе соответственно) принятых радиосигналов; *индикатор*.

Радиопеленгаторы могут быть полуавтоматическими и автоматическими. Одновременная (или с некоторым интервалом) радиопеленгация двух и более источников радиоизлучения, направления на которые определены, позволяет зафиксировать местоположение пеленгуемого объекта.

Основными характеристиками радиопеленгатора являются *пеленгационная характеристика* и *пеленгационная чувствительность*, равная крутизне (производной) пеленгационной характеристики в направлении на объект.

Радиопеленгация – *Radio direction finding* – область радиоэлектроники, предметом изучения которой является определение направления на источник излучения электромагнитной энергии с помощью радиоэлектронных средств. Имеются два основных метода радиопеленгации: *амплитудный* и *фазовый*. Амплитудный метод, в свою очередь, подразделяют на методы *максимума* (анализа огибающей), *минимума* и *равносигнальный* (сравнения).

Фазовый метод радиопеленгации – *Phase method of radio direction finding* – метод определения угловых координат, основанный на измерении разности фаз сигналов, принимаемых двумя узконаправленными антеннами (A1 и A2), разнесенными в пространстве на расстояние, или базу (d) (рис. 6.15а).

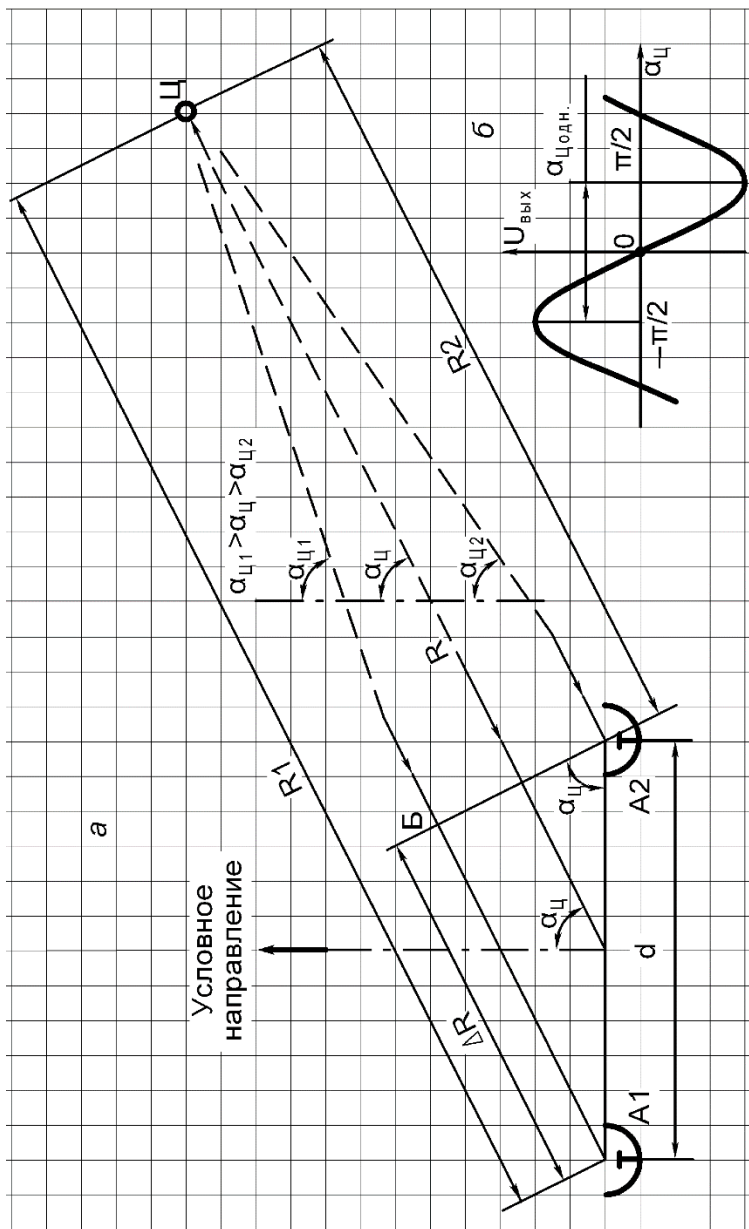


Рис. 6.15. Фазовый метод радиопеленгации:

а) расположение цели относительно условного направления; б) форма пеленгационной характеристики

Абсолютные значения ЭДС, наводимых в каждой антенне, равны между собой, поскольку напряженность поля в точках приема и действующие высоты антенн одинаковы. Однако фазы колебаний различны из-за неодинаковых путей распространения электромагнитных волн от цели до антенн ($R1 > R2$). При этом разность расстояний, или разность хода волн:

$$\Delta R = R1 - R2.$$

Из прямоугольного треугольника А1БА2 следует, что $\Delta R = d \cdot \sin \alpha_{ц}$, где $\alpha_{ц}$ – угол между направлением на цель и нормалью к базе (принятой за условное направление начала отсчета измеряемого угла), проходящей через её середину.

Сдвиг фаз отраженных сигналов связан с разностью хода волн соотношением

$$\Delta \varphi = \frac{2\pi}{\lambda} \cdot \Delta R = \frac{2\pi}{\lambda} \cdot d \cdot \sin \alpha_{ц}. \quad (6.19)$$

Измерив с помощью фазометра разность фаз $\Delta \varphi$ и зная рабочую длину λ и базу d , можно рассчитать угол $\alpha_{ц}$.

Теоретически углы прихода сигналов к антеннам разные ($\alpha_{ц1} > \alpha_{ц2}$). Однако на практике объект почти всегда находится на значительном расстоянии от РЛС ($R \gg d$). Поэтому направления прихода сигналов от объекта к антеннам можно считать параллельными, углы одинаковыми ($\alpha_{ц1} = \alpha_{ц2} = \alpha_{ц}$), а угол $\alpha_{ц}$ – искомым пеленгом.

Пеленгационная характеристика фазового пеленгатора показана на рис. П5б. При изменении $\alpha_{ц}$ от 0 до $\pi/2$ фазовый сдвиг $\Delta \varphi$ в соответствии с формулой (6.19) меняется от 0 до $(2\pi/\lambda) \cdot d$. При соответствующем уменьшении длины волны λ (с целью увеличения точности измерения) разность фаз $\Delta \varphi$ может превысить 2π и результаты измерений окажутся многозначными. Потому

как с помощью обычных фазометров можно измерить значение угла не более π , то однозначность определения пеленга возможно при условии

$$\sin \alpha_{\text{одн.}} \leq \frac{\lambda}{2d} .$$

7. ТЕРМИНЫ И ОПРЕДЕЛЕНИЯ ПО ТЕОРИИ ЭЛЕКТРОМАГНИТНОГО ПОЛЯ

Приведенные здесь и в конце описания каждой лабораторной работы термины и определения обеспечивают единое их толкование при оформлении отчетов по этим работам, а также пояснительных записок по практическим, курсовым и выпускным работам и таким образом способствуют повышению уровня терминологической дисциплины и подготовки специалистов по устройствам СВЧ и антеннам.

Групповая скорость – *Group speed* – скорость переноса энергии электромагнитной волны.

Коэффициент затухания – *Coefficient of attenuation* – действительная часть коэффициента распространения, характеризующая уменьшение амплитуды напряжения или тока бегущей волны.

Коэффициент распространения – *Coefficient of distribution* – комплексная величина, характеризующая изменение модуля и аргумента напряжения или тока бегущей волны и равная натуральному логарифму отношения комплексных амплитуд напряжения или тока этой волны для двух точек линий, отстоящих друг от друга на единицу длины.

Коэффициент фазы – *Phase factor* – мнимая часть коэффициента распространения, характеризующая изменение фазы напряжения или тока бегущей волны.

Линейно-поляризованная волна – *Linearly polarized wave* – электромагнитная волна, поляризованная таким образом, что ориентация вектора напряженности электрического поля остается неизменной.

Неоднородная среда – *Inhomogeneous medium* – среда, в которой существует две или более области, имеющие разные электромагнитные свойства.

Однородная среда – *Homogeneous medium* – среда с неизменными электромагнитными свойствами в каждой точке объема, который она заполняет.

Отражение – *Reflection* – явление, характеризующее изменение направления распространения части электромагнитной энергии на обратное при ее падении на нерегулярность.

Поляризация – *Polarization* – характеристика электромагнитной волны, определяющая закон изменения направления и величины вектора напряжения электрического поля в данной точке пространства за период колебания.

Поляризованная по кругу волна – *Circularly polarized wave* – электромагнитная волна, поляризованная таким образом, что конец вектора напряженности электрического поля описывает окружность.

Поперечная составляющая напряжённости магнитного поля – *The transverse component of the magnetic field strength* – составляющая вектора напряженности магнитного поля электромагнитной волны, лежащая в плоскости, перпендикулярной направлению распространения.

Поперечная составляющая напряжённости электрического поля – *The transverse component of the electric field strength* – составляющая вектора напряженности электрического поля электромагнитной волны, лежащая в плоскости, перпендикулярной направлению распространения.

Продольная составляющая напряжённости магнитного поля – *The longitudinal component of the magnetic field strength* – составляющая вектора напряжённости магнитного поля электромагнитной волны, параллельная направлению распространения волны в линии передачи.

Продольная составляющая напряжённости электрического поля – *The longitudinal component of the electric field strength* – составляющая вектора напряжённости электрического поля электромагнитной волны, параллельная направлению распространения волны в линии передачи.

Фронт волны – *Wave front* – поверхность, перпендикулярная направлению распространения, во всех точках которой электромагнитные колебания имеют одну и ту же фазу.

Фазовая скорость – *Phase velocity* – скорость перемещения фронта электромагнитной волны.

Эллиптически поляризованная волна – *Elliptically polarized wave* – электромагнитная волна, поляризованная таким образом, что конец вектора напряжённости электрического поля описывает эллипс.

8. ТЕРМИНЫ И ОПРЕДЕЛЕНИЯ ПО ЛИНИЯМ ПЕРЕДАЧИ СВЕРХВЫСОКИХ ЧАСТОТ

8.1. Общие понятия

Волновод – *Waveguide* – линия передачи, имеющая одну или несколько проводящих поверхностей, с поперечным сечением в виде замкнутого проводящего контура, охватывающего область распространения электромагнитной энергии.

Гибкая линия передачи – *Flexible transmission line* – линия передачи, конструкция которой допускает упругий или пластичный изгиб.

Жёсткая линия передачи – *Rigid transmission line* – линия передачи, конструкция которой не допускает упругого или пластичного изгиба.

Линия передачи сверхвысоких частот – *The transmission line of ultrahigh frequencies* – устройство, ограничивающее область распространения электромагнитных колебаний и направляющее поток сверхвысокочастотной электромагнитной энергии в заданном направлении.

Неоднородная линия передачи – *Non-uniform transmission line* – линия передачи, заполненная неоднородной средой.

Нерегулярная линия передачи – *Irregular transmission line* – линия передачи, у которой отсутствует хотя бы одно из условий регулярности.

Однородная линия передачи – *Homogeneous transmission line* – линия передачи, заполненная однородной средой.

Открытая линия передачи – *Open transmission line* – линия передачи, поперечное сечение которой не имеет замкнутого проводящего контура, охватывающего область распространения электромагнитной энергии.

Порядок связности – *The order of connectivity* – геометрическая характеристика поперечного сечения линии передачи, определяемая числом проводящих поверхностей.

В зависимости от количества проводящих поверхностей, линии передачи подразделяются на «односвязные», «двухсвязные», «трехсвязные», «многосвязные» и «нулевой связности» (при отсутствии проводящих поверхностей)

Регулярная линия передачи – *Regular transmission line* – линия передачи, у которой в продольном направлении неизменны поперечное сечение и электромагнитные свойства заполняющих сред.

Тракт **сверхвысоких частот** – *Ultrahigh-frequency path* – совокупность сверхвысокочастотных устройств, сочлененных определенным образом.

К сверхвысокочастотным устройствам относятся линии передачи, преобразователи сверхвысокочастотной энергии, ответвители, фильтры, вентили и т. д.

8.2. Электрические характеристики линий передачи

Бегущая волна – *Running wave* – электромагнитная волна определенного типа, распространяющаяся в линии передачи только в одном направлении.

Вносимое ослабление – *Insertion attenuation* – десятикратное значение десятичного или половина натурального логарифма

отношения мощности падающей волны на выходе при выключении из тракта некоторой его части к мощности падающей волны на том же выходе при включении этой части.

Волна́ высшего типа – *Wave of the highest type* – электромагнитная волна, имеющая критическую частоту выше, чем критическая частота основной волны.

Волна́ основно́го типа (основна́я волна́) – *Wave of basic type* – электромагнитная волна, имеющая наименьшую критическую частоту в данной линии передачи.

Волно́вая проводимо́сть ли́нии переда́чи – *Wave conductivity of the transmission line* – величина, обратная волновому сопротивлению линии передачи.

Волно́вое сопроти́вление ли́нии переда́чи – *Wave resistance of the transmission line* – величина, определяемая отношением напряжения падающей волны к току этой волны в линии передачи.

Ндп. *Характеристическое сопротивление.*

Входна́я проводимо́сть ли́нии переда́чи – *Input conductivity of the transmission line* – величина, обратная входному сопротивлению линии передачи.

Входно́е сопроти́вление ли́нии переда́чи – *Input impedance of the transmission line* – величина, определяемая отношением комплексных амплитуд напряжения и тока в заданном сечении линии передачи.

Гибри́дная волна́ – *Hybrid wave* – электромагнитная волна, векторы электрического и магнитного полей которой имеют отличные от нуля поперечные и продольные составляющие.

Дисперсия линии передачи – *Dispersion of transmission line* – свойство линии передачи, характеризующее изменение фазовой скорости в зависимости от частоты.

Длина волны в линии передачи – *Wavelength in transmission line* – расстояние в линии передачи, на котором фаза электромагнитной волны вдоль направления распространения меняется на 2π .

Коэффициент бегущей волны – *Coefficient of traveling wave* – величина, обратная коэффициенту стоячей волны.

Коэффициент отражения по напряжению – *Coefficient of reflection by voltage* – отношение комплексной амплитуды напряжения отраженной волны к комплексной амплитуде напряжения падающей волны в заданном сечении линии передачи.

Коэффициент отражения по току – *Current reflection coefficient* – отношение комплексной амплитуды тока отраженной волны к комплексной амплитуде тока падающей волны в заданном сечении линии передачи.

Коэффициент передачи тракта – *Transmission coefficient of the path* – отношение комплексной амплитуды нормированного напряжения или тока падающей волны в заданном сечении тракта на выходе к комплексной амплитуде нормированного напряжения или тока падающей волны в заданном сечении тракта на входе при условии отсутствия отраженной волны на выходе.

Коэффициент стоячей волны – *Coefficient of standing wave* – отношение наибольшего значения амплитуды напряженности электрического или магнитного поля стоячей волны в линии передачи к наименьшему.

Критическая частота – *Critical frequency* – наименьшая частота, при которой возможно распространение данного типа волны в линии передачи.

Магнитная волна (*H-волна*) – *Magnetic wave* – электромагнитная волна, вектор напряженности магнитного поля которой имеет поперечную и продольную составляющие, а вектор напряженности электрического поля лежит в плоскости, перпендикулярной направлению распространения.

Ндп. *TE-волна*.

Мощность бегущей волны – *Traveling wave power* – среднее по времени значение потока вектора Умова-Пойнтинга через поперечное сечение линии передачи.

Напряжение бегущей волны – *Traveling wave stress* – синусоидальное напряжение, пропорциональное поперечной составляющей напряженности электрического поля бегущей волны.

Нормированное напряжение бегущей волны – *Normalized traveling wave voltage* – напряжение бегущей волны, деленное на квадратный корень величины волнового сопротивления линии передачи.

Нормированный ток бегущей волны – *Rated current of traveling wave* – ток бегущей волны, умноженный на квадратный корень величины волнового сопротивления линии передачи.

Основной диапазон частот линии передачи – *The main frequency range of the transmission line* – диапазон частот, в котором возможно распространение волн основного типа без распространения волн высших типов.

Ослабление **тракта** – *Weakening of the tract* – десятикратное значение десятичного или половина натурального логарифма отношения мощности падающей волны на входе тракта к мощности падающей волны на выходе при условии отсутствия на выходе отраженной волны.

Отражённая волна – *Reflected wave* – бегущая волна, вызванная отражением от нерегулярности в линии передачи и распространяющаяся в направлении, обратном падающей волне.

Падающая волна – *The falling wave* – бегущая волна, распространяющаяся от выбранного начального сечения вдоль направления распространения.

Ндп. *Прямая волна.*

Поперёчная электромагнитная волна (*T-волна*) – *Transverse electromagnetic wave* – электромагнитная волна, векторы напряженности электрического и магнитного полей которой лежат в плоскости, перпендикулярной направлению распространения.

Ндп. *ТЕМ-волна.*

Собственная постоянная линии передачи – *Own transmission line constant* – произведение коэффициента распространения на длину рассматриваемого участка линии передачи.

Собственная фазовая постоянная линии передачи – *The intrinsic phase constant of the transmission line* – мнимая часть собственной постоянной линии передачи.

Собственное затухание линии передачи – *Own attenuation of the transmission line* – действительная часть собственной постоянной линии передачи.

Собственное ослабление **тракта** – *Own weakening of the tract* – десятикратное значение десятичного или половина натурального логарифма отношения разности мощностей падающей и отраженной волн на входе тракта к мощности падающей волны на выходе при условии отсутствия на выходе отраженной волны.

Стоячая волна – *Standing wave* – периодическое изменение амплитуды напряженности электрического и магнитного полей вдоль направления распространения, вызванное интерференцией падающей и отраженной волн.

Ток бегущей волны – *Traveling wave current* – синусоидальный ток, пропорциональный поперечной составляющей напряженности магнитного поля бегущей волны.

Характеристическое сопротивление **волны** – *Characteristic resistance of the wave* – величина, определяемая отношением поперечной составляющей напряженности электрического поля к поперечной составляющей напряженности магнитного поля бегущей волны.

Ндп. *Волновое сопротивление.*

Электрическая волна (*E*-волна) – *Electric wave* – электромагнитная волна, вектор напряженности электрического поля которой имеет поперечную и продольную составляющие, а вектор напряженности магнитного поля лежит в плоскости, перпендикулярной направлению распространения.

Ндп. *ТМ-волна.*

8.3. Виды линий передачи

Двухпроводная линия передачи – *Two-wire transmission line* – двухсвязная открытая линия передачи.

Двухпроводные линии передачи по форме поперечного сечения проводников подразделяют на «круглые двухпроводные», «ленточные двухпроводные» и т. д., если проводники имеют одинаковую форму поперечного сечения и «плоско-круглые двухпроводные», «плоско-прямоугольные двухпроводные» и т. д., если проводники имеют разную форму поперечного сечения.

Диафрагмированный волновод – *Diaphragmed waveguide* – волновод, внутри которого имеются нерегулярности в виде диафрагмы.

Диэлектрическая линия передачи – *Dielectric transmission line* – открытая линия передачи нулевой связности.

Диэлектрические линии передачи по форме поперечного сечения подразделяют на «круглые диэлектрические линии передачи», «прямоугольные диэлектрические линии передачи» и т. д.

Коаксиальный волновод – *Coaxial waveguide* – двухсвязная закрытая линия передачи с соосными внешним и внутренним проводниками.

Коаксиальный круглый волновод – *Coaxial round waveguide* – коаксиальный волновод с круглыми сечениями наружного и внутреннего проводников.

Коаксиальный прямоугольный волновод – *Coaxial rectangular waveguide* – коаксиальный волновод с прямоугольным сечением наружного и внутреннего проводников.

Кругло-двухпроводный волновод – *Round-two-wire waveguide* – трехсвязный волновод с круглым сечением наружного проводника, охватывающим двухпроводную линию.

Круглый волновод – *Round waveguide* – односвязный волновод, имеющий круглое поперечное сечение.

Однопроводная линия передачи – *Single-wire transmission line* – односвязная открытая линия передачи.

Однопроводные линии передачи по форме поперечного сечения проводников подразделяют на «круглые однопроводные», «ленточные однопроводные» и т. д.

H-образный волновод – *H-shaped waveguide* – односвязный волновод, имеющий H-образное поперечное сечение.

Периодическая линия передачи – *Periodic transmission line* – нерегулярная линия передачи с периодическим законом изменения поперечного сечения.

U-образный волновод – *U-shaped waveguide* – односвязный волновод, имеющий U-образное поперечное сечение.

Прямоугольно-двухпроводный волновод – *Rectangular-two-wire waveguide* – трехсвязный волновод с прямоугольным сечением наружного проводника, охватывающим двухпроводную линию.

Прямоугольный волновод – *Rectangular waveguide* – односвязный волновод, имеющий прямоугольное поперечное сечение.

Рёбристая линия передачи – *Ribbed transmission line* – открытая линия передачи, на поверхности которой в некоторой последовательности расположены нерегулярности в виде выступов и углублений.

Симметричная двухпроводная линия передачи – *Symmetrical two-wire transmission line* – двухпроводная линия передачи, имеющая две плоскости симметрии, линия пересечения которых параллельна направлению распространения электромагнитной энергии.

Симметричная трёхпроводная линия передачи – *Symmetrical three-wire transmission line* – трёхпроводная линия передачи, имеющая не менее двух плоскостей симметрии, линия пересечения которых параллельна направлению распространения.

Трёхпроводная линия передачи – *Three-wire trans-mission line* – трехсвязная открытая линия передачи.

Трёхпроводные линии передачи по форме поперечного сечения проводников подразделяют так же, как двухпроводные.

9. ТЕРМИНЫ И ОПРЕДЕЛЕНИЯ ПО АНТЕННО-ФИДЕРНЫМ УСТРОЙСТВАМ ДЛЯ РАДИОСВЯЗИ, РАДИОВЕЩАНИЯ И ТЕЛЕВИДЕНИЯ, УСТАНОВЛЕННЫЕ ОТЕЧЕСТВЕННЫМИ СТАНДАРТАМИ

При составлении терминов и определений данного раздела были использованы национальные стандарты [8, 9, 10].

9.1. Общие понятия

Адаптивная антенная система – *Adaptive antenna sistem* – антенная система, имеющая элементы цепи, связанной с ее излучающими элементами таким образом, что возможно управление одним или несколькими параметрами антенны по принимаемому сигналу.

Апертура (раскрыв) антенны – *Aperture antennas* – поверхность вблизи или на антенне, на которой удобно делать допущения, относящиеся к амплитудно-фазовому распределению поля с целью вычисления полей во внешних точках.

Ближняя реактивная зона – *Near zone* – зона, окружающая непосредственно антенну, в которой преобладает энергия реактивного, связанного с антенной электромагнитного поля.

Вектор поля с круговой поляризацией – *Circularly polarized field vector* – вектор поля в пространстве, описывающий окружность как функцию времени.

Вертикально поляризованная плоская волна – *Vertically polarized plane wave* – плоская волна, вектор электрического поля которой вертикально поляризован.

Вза́имное влия́ние на диагра́мму напра́вленности – *Mutual coupling effect on the radiation pattern of an array antenna* – для антенных решеток – изменения в диаграмме направленности, вызванные игнорированием взаимных импедансов между излучающими элементами решетки при их возбуждении по сравнению со случаем, когда указанные импедансы учитываются при возбуждении излучающих элементов решетки.

Вибра́тор – *Vibrator* – излучающий элемент в виде тонкого проводника, возбуждаемый в точках разрыва.

Горизонта́льная поляриза́ция ве́ктора по́ля – *Horizontally polarized field vector* – вектор линейно поляризованного поля, имеющего горизонтальную поляризацию.

Горизонта́льно поляризо́ванная плóская волна́ – *Horizontally polarized plane wave* – плоская волна, вектор электрического поля которой имеет горизонтальную поляризацию.

Грани́ца зо́ны Фрэ́неля – *Fresnel contour* – геометрическое место точек на поверхности, для которых сумма их расстояний до точечного источника и точки наблюдения является величиной постоянной и кратной половине длины волны, начиная с минимального значения суммы этих расстояний.

Да́льняя зо́на антéнны – *Distant zone of the antenna* – зона созданного антенной электромагнитного поля, в которой распределение поля практически не зависит от расстояния между точкой наблюдения в этой зоне и произвольной точкой на антенне.

Другое название – *зо́на Фраунго́фера*.

Деполяриза́ция – *Depolarization* – преобразование излучения с заданной поляризацией в излучение с кросс-поляризацией.

Ёмкостная нагрузка – *End capacitor* – проводящий элемент или группа проводящих элементов, подключенных к концу излучающего элемента антенны, чтобы изменить распределение тока в антенне и тем самым изменить ее входное сопротивление.

Земля – *Ground plane* – проводящая или отражающая плоскость, функционирующая на изображении излучающей структуры.

Зона Фрэнеля – *Fresnel zone* – зона на поверхности между последовательными контурами Фрэнеля.

Излучающий элемент антенны – *Radiating element of the antenna* – часть антенны, по которой текут токи, возбуждающие электромагнитные поля.

Интегрированная антенная система – *Integrated antenna system* – антенна с активными или нелинейными элементами цепи или сети, физически включенными в ее структуру.

Используемая напряжённость поля – *Used field tension* – напряженность поля, принятая при планировании границ зоны обслуживания радиотелевизионной станции, где медианные значения напряженности поля не ниже минимально используемых.

Комплексная диэлектрическая постоянная – *Complex dielectric constant* – определяется как отношение комплексной диэлектрической проницаемости физической среды к диэлектрической проницаемости свободного пространства.

Комплексная проницаемость – *Complex permittivity* – для изотропных сред: отношение комплексной амплитуды электрического смещения к комплексной амплитуде напряженности электрического поля.

Кросс-поляризация – *Cross polarization* – появление в составе излучения с заданной поляризацией паразитного излучения с поляризацией, ортогональной к заданной. Образуется при прохождении электромагнитных волн через неидеальные среды и из-за несимметричности излучающей поверхности антенны.

Линейно поляризованная плоская волна – *Linearly polarized plane wave* – плоская волна, вектор электрического поля которой линейно поляризован.

Линейно поляризованный вектор поля – *Linearly polarized field vector* – вектор электрического поля, описывающий в пространстве отрезок прямой линии как функцию времени.

Линейный источник – *Line source* – источник излучения, имеющий непрерывное распределение источников электромагнитного излучения, расположенных вдоль линейного отрезка.

Линейный источник с коррекцией – *Line source corrector* – линейная антенная решетка, у которой местоположение и возбуждение излучающих элементов выбираются для коррекции aberrаций, представленных в фокальных полях отражателя.

Линия заземления – *Ground rod* – жесткий или гибкий проводник, служащий для электрического соединения оборудования с землей.

Нагрузка – *Loading* – добавление к основной антенне, такой как симметричный или несимметричный вибратор, проводников или элементов АФУ для изменения входного сопротивления и (или) распределения тока в антенне.

Направление максимального излучения антенны – *Direction of the maximum radiation of the antenna* – направление, в

котором характеристика направленности имеет наибольшее значение.

Направлѐние нулево́го излу́чения антѐнны – *Direction of zero radiation of the antenna* – направление, в котором излучение отсутствует.

Ненаправлѐнная антѐнна – *Not directed antenna* – антенна, обеспечивающая одинаковую эффективность излучения или приема радиоволн по всем направлениям в заданной плоскости.

Несимметри́чный вибрáтор – *Asymmetrical vibrator* – вибратор, располагаемый над поверхностью, соединяемый одним концом с проводником фидера, второй проводник которого соединяется с проводящей поверхностью, землей, противовесом антенны или корпусом объекта.

Переда́ющая антѐнна – *Transmitting antenna* – устройство, в котором с помощью генератора электромагнитных колебаний создаются переменные токи, излучающие электромагнитные волны в окружающее пространство.

Плоская волна́ с кругово́й поляриза́цией – *Circularly polarized plane wave* – плоская волна, вектор электрического поля которой имеет круговую поляризацию.

Плоско́сть антѐнны – *Antenna plane* – для антенны с линейной поляризацией: плоскость, в которой лежит вектор напряженности электрического поля, излучаемого антенной.

Пло́щадь эквивале́нтного плóского рассу́вателя – *Equivalent flat plate area of a scattering object* – для данного рассеивающего объекта площадь равна произведению длины вол-

ны на корень квадратный из отношения эффективной площади рассеяния к 4π .

Поляриза́ция антéнны – *Antenna polarization* – поляризация излучаемой в этом направлении волны.

Поте́ри в свободном пространстве – *Free-space loss* – потери между двумя изотропными излучателями в свободном пространстве, выраженные как отношение мощностей.

Приёмная антéнна – *Reception antenna* – устройство, в котором под действием электромагнитных волн возникают электрические токи, подводимые к радио- или телевизионному приемнику.

Прово́димость – *Complex conductivity* – для изотропных сред и для определенной частоты: отношение комплексной амплитуды плотности электрического тока к комплексной амплитуде напряженности электрического поля.

Промежу́точная зо́на – *Radiating near (-field) zone (region)* – часть пространства между реактивной областью ближней зоны антенны и ее дальней зоной, в которой угловое распределение поля зависит от расстояния до антенны.

Распределе́ние по́ля в раскрýве – *Aperture distribution* – поле в раскрыве антенны, описанное его амплитудным, фазовым и поляризационным распределениями.

Сканíрование (лучо́м антéнны) – *Scanning (of an antenna beam)* – повторяющиеся движения, производимые главным лепестком антенны.

Согласованная нагрузка – *Matched load* – нагрузка с собственным коэффициентом стоячей волны по напряжению $K_{СВН} \leq 1,05$.

Сопровождение цели – *Tracking* – движение главного лепестка антенны таким образом, чтобы выбранная движущаяся цель постоянно находилась в главном лепестке антенны.

Уголко́вый отража́тель – *Corner reflector* – отражающий объект, состоящий из двух или трех взаимно пересекающихся проводящих плоских поверхностей.

Узел пита́ния антéнны – *Feed of an antenna* – совокупность элементов, обеспечивающих возбуждение излучательной антенны с заданными характеристиками.

Управле́ние положéнием гла́вного лепестка́ антéнны – *Lobe switching* – форма сканирования, при котором направление максимального излучения антенны дискретно изменяется путем переключения.

Фа́зовый це́нтр антéнны – *The phase centre of the antenna* – положение точки, связанной с данной антенной таким образом, что на поверхности неограниченно расширяющейся сферы с центром в этой точке фаза данной составляющей поля излучения практически постоянна.

Цилиндри́ческий отража́тель (рефлэ́ктор) – *Cylindrical reflector* – отражатель, представляющий собой часть цилиндрической поверхности.

Электрически ма́лая антéнна – *Electric small antenna* – антенна, любые линейные размеры которой таковы, что ее можно размещать в пределах воображаемой сферы, диаметр которой мал по сравнению с длиной рабочей волны.

Электромагнитная линза – *Lens electromagnetic* – трехмерная структура, имеющая определенный показатель преломления проходящих через нее электромагнитных волн, который зависит от положения и формы структуры и выбирается таким образом, чтобы позволить контролировать выход апертуры облучения линзы.

Элементарный магнитный излучатель – *Elementary magnetic radiator* – рамка с гармоническим током, одинаковым по всей длине в любой момент времени, размеры которой много меньше длины волны и расстояния до точки наблюдения.

В качестве элементарного магнитного излучателя рассматривают также малую, по сравнению с длиной волны и расстоянием до точки наблюдения, щель в металлической поверхности, к краям которой подведено напряжение.

Элементарный электрический излучатель – *Elementary electric radiator* – отрезок линейного проводника с гармоническим током, одинаковым по всей длине проводника в любой момент времени, и длиной проводника намного меньше длины волны; длина проводника должна быть много меньше расстояния до точки наблюдения.

Эллиптически поляризованная плоская волна – *Elliptically polarized plane wave* – плоская волна, вектор напряженности электрического поля которой эллиптически поляризован.

Эллиптически поляризованный вектор поля – *Elliptically polarized field vector* – вектор поля, описывающий в пространстве эллипс как функцию времени.

E-плоскость – *E-plane, principal* – для линейно поляризованных антенн: плоскость, содержащая вектор напряженности электрического поля и направление максимального излучения.

H-плоскость – *H-plane, principal* – для линейно поляризованной антенны – плоскость, содержащая вектор магнитного поля и направление максимального излучения.

9.2. Типы антенн

Антенна Бевереджа – *Beverage antenna* – направленная антенна, состоящая из системы параллельных горизонтальных проводников длиной от половины до нескольких длин волн, нагруженная на одном из ее концов на сопротивление нагрузки, равное волновому.

Антенна бегущей волны – *Antenna of a running wave* – антенна, возбуждаемая бегущей фидерной волной тока, протекающей вдоль оси антенны в одну сторону.

Антенна Вульенвёбера – *Wullenweber antenna* – антенна, состоящая из кругового массива излучающих элементов, каждый из которых имеет максимальную направленность по внешнему радиусу, и системы питания, обеспечивающей управление лучом, который является узким в азимутальной плоскости.

Антенна Грегори – *Gregorian reflector antenna* – антенна с параболическим рефлектором и вогнутым субрефлектором, как правило, эллипсоидальной формы, который расположен от вершины главного зеркала на расстоянии, превышающем фокусное расстояние главного зеркала.

Антенна переменного профиля – *Antenna of a variable profile* – перископическая антенна с отражателем в виде управляющей системы плоских зеркал.

Антенна поперечного излучения – *Antenna of cross-section radiation* – линейная или плоская антенная решетка, на-

правление максимального излучения которой перпендикулярно линии или плоскости.

Антéнна продóльного излучéния – *Antenna of longitudinal radiation* – линейная многоэлементная антенная решетка, направление максимального излучения которой совпадает с ее продольной осью.

Антéнна с вéерной диаграммой направленности – *Fan-beam antenna* – антенна, формирующая главный лепесток диаграммы направленности, ширина которого существенно различна в разных плоскостях.

Примером такой антенны является антенна с диаграммой направленности косекансной формы.

Антéнна с компенсáцией вращéния – *Despun antenna* – установленная на вращающемся транспортном средстве антенна, главный лепесток которой сканируется таким образом, что его положение относительно некоторой фиксированной опорной оси остается стационарным.

Антéнна с профили́рованной диаграммой направленности – *Contoured beam antenna* – профильно-лучевая антенна, спроектированная таким образом, что когда ее луч пересекает данную поверхность, линии равной плотности потока мощности, падающего на поверхность, соответствуют форме заданного контура.

Антéнна с сегментно-парабо́лическим рúпором – *Hog-horn antenna* – зеркальная антенна, состоящая из рупорного облучателя, который физически пересекает отражатель в форме параболического цилиндра. При этом часть одной из непараллельных сторон облучателя удаляется, чтобы сформировать требуемую апертуру антенны.

Антéнна стоячей волнóй тóка – *Antenna of a standing wave of a current* – антенна, у которой фаза возбуждения тока по длине практически неизменна, что обусловлено интерференцией прямой и отраженной волн тока.

Антéнна тóпа «длiнный прóвод» – *Long-wire antenna* – проволочная антенна, которая из-за своей значительной длины по сравнению с рабочей длиной волны имеет направленную диаграмму излучения.

Антéнна Уда-Яги – *Yagi-Uda antenna* – линейная антенна осевого излучения, состоящая из активного вибратора, рефлектора и одного или нескольких директоров.

Другое название – *антéнна «волновóй канáл»*.

Антéнна Эдкóка – *Adcock antenna* – пара вертикальных антенн, разнесенных на расстояние половины длины волны или менее и находящихся в противофазе для получения диаграммы направленности в виде цифры 8 во всех плоскостях в центре двух антенн.

Другое название – *радиопеленгáторная антéнна из двух вертикальнóх противофáзных вибрáторов*.

Апериодiческая антéнна – *Aperiodic antenna* – антенна, которая в расширенной полосе частот не проявляет циклических свойств в отношении своего входного импеданса или диаграммы направленности, связанных с изменением частоты.

Апертóрная антéнна – *Aperture antenna* – антенна, у которой может быть выделена плоская поверхность раскрыва, формирующая излучение.

Биконiческая антéнна – *Biconical antenna* – антенна, состоящая из двух конических проводников, имеющих общую ось и вершину.

Вибра́торная антéнна – *Dipole antenna* – антенна, излучающими элементами которой являются вибраторы.

Гибри́дная антéнна – *Hybrid antenna* – антенна, образованная сочетанием одного или нескольких отражающих зеркал с многоэлементной облучающей решеткой.

Гофр́ированная рупо́рная антéнна – *Corrugated horn antenna* – рупорная антенна с гибридной модой, имеющая узкие поперечные канавки заданной глубины на внутренних стенках рупора.

Диапазо́нная настра́иваемая антéнна – *Adjusted band antenna* – антенна, работающая в диапазоне частот с коэффициентом перекрытия, достигающем 2...4, при осуществлении в целях сохранения качественных показателей дополнительных подстроек.

Диапазо́нная непере́стра́иваемая антéнна – *Not reconstructed band antenna* – антенна, работающая в диапазоне частот с коэффициентом перекрытия, достигающем 2...4, без дополнительных подстроек.

Дискоко́нусная антéнна – *Disc-kroner antenna* – антенна, излучающими элементами которой являются диск, подключенный к внутреннему проводнику коаксиального фидера, и конус, подключенный к его экрану.

Диэлектри́ческая антéнна – *Dielectric antenna* – антенна бегущей волны, представляющая собой диэлектрический стержень круглого или прямоугольного сечения, возбуждаемый раскрывом круглого или прямоугольного волновода.

Зерка́льная парабо́лическая антéнна – *Mirror parabolic antenna* – зеркальная антенна с отражателем параболической формы.

Импедансная антéнна – *Impedance antenna* – антенна бегущей волны на основе импедансной структуры, поддерживающей поверхностные волны.

Интерферометрическая антéнна – *Interferometer antenna* – антенная решетка, в которой межэлементные расстояния велики по сравнению с длиной волны для формирования побочных лепестков диаграммы направленности.

Коническая рупорная антéнна слóжной фóрмы – *Compound circular horn antenna* – рупорная антенна круглого сечения с двумя или более изменениями угла конусности или диаметра.

Конформная антéнна (решётка) – *Conformal antenna (array)* – антенна (решетка), соответствующая поверхности носителя.

Линзовая антéнна Фрэнеля – *Fresnel lens antenna* – антенна, состоящая из облучателя и линзы, как правило, плоской, которая передает излучаемую мощность через центральную зону и альтернативные зоны Френеля поля облучения линзы.

Логопериодическая антéнна – *Logoperiodic antenna* – антенна, представляющая собой совокупность элементов, размеры которых образуют геометрическую прогрессию.

Микрополосковая антéнна – *Microstrip antenna* – антенна, состоящая из тонкого металлического проводника, закрепленного на тонкой заземленной диэлектрической подложке.

Многочувствительная антéнна – *Multi-beam antenna* – антенна, формирующая множество лепестков диаграммы направленности через одну неподвижную апертуру с использованием многопортового облучателя с однозначным соответствием между входами портов и соответствующими номерами лепестков. При

этом каждый лепесток диаграммы направленности имеет уникальное заданное направление.

Низкопрофильная антенна – *Flush-mounted antenna* – антенна, расположенная на поверхности механизма или транспортного средства и не влияющая на форму этой поверхности.

Нрк. *Невыступающая антенна*.

Ножевая антенна – *Blade antenna* – антенна типа несимметричного вибратора, имеющая ножевую клинообразную форму для прочности и низкое аэродинамическое сопротивление.

Панельная антенна – *Panel antenna* – антенна, представляющая собой систему симметричных вибраторов с плоскими отражателями.

Перископическая антенна – *Periscopic antenna* – зеркальная антенна, образованная облучателем и системой зеркал.

Петлевая антенна – *Loop antenna* – антенна, имеющая конфигурацию петли.

Прямоугольная рупорная антенна сложной формы – *Compound rectangular horn antenna* – рупорная антенна прямоугольного сечения, в которой хотя бы одна пара противоположных сторон имеет два или более резких изменения угла расширения или размера.

Режекторная антенна – *Directional-null antenna* – антенна, диаграмма направленности которой содержит одно или несколько нулевых направлений.

Резонансная настроенная антенна – *Antenna resonant or adjusted* – антенна, работающая на одной или нескольких фиксированных частотах при сравнительно узких полосах пропускательных частот, при которых коэффициент перекрытия незначительно превышает единицу.

Ромбическая антенна – *Rhombic antenna* – антенна бегущей волны, представляющая собой симметричную линию, провода которой расположены над поверхностью земли по сторонам ромба.

Рупорная антенна с гибридной модой – *Hybrid-mode horn antenna* – рупорная антенна, возбуждаемая одной или несколькими гибридными волноводными модами с целью получения заданного облучения апертуры.

Рупорно-параболическая антенна – *Horn-parabolic antenna* – зеркальная антенна с облучателем в виде рупора и отражателем в виде части параболоида вращения, совмещенной с раскрывом рупора.

Сверхширокополосная антенна – *Superbroadband antenna* – антенна, работающая без перестроек в диапазоне частот с коэффициентом перекрытия от 4...5 до 50 и выше.

Симметричная антенна с цилиндрическими вибраторами – *Cylindrical dipole antenna* – антенна, вибраторы которой представляют собой цилиндры заданного диаметра и длины.

Турникетная антенна – *Quadruple antenna* – антенна, состоящая из двух симметричных вибраторов, перпендикулярных друг другу, оси которых пересекаются в средних точках, причем вибраторы возбуждаются равноамплитудно и со сдвигом по фазе на 90° .

Уголко́вая отража́тельная антéнна – *Corner reflector antenna* – антенна, состоящая из облучателя и уголкового отражателя.

Ферри́товая стержнева́я антéнна – *Loop stick antenna* – петлевая приемная антенна с ферритовым сердечником, который используется для повышения эффективности приема электромагнитных волн.

Щеле́вая антéнна – *Slot-hole antenna* – антенна, у которой в качестве первичного излучателя используется щель в металлической поверхности.

9.3. Антенные решетки

Адапти́вная антéнная решётка – *Adaptive antenna array* – приемная или приемопередающая антенная решетка, характеристики которой управляются принимаемым радиосигналом.

Антéнная решётка со сме́шанным возбу́ждением – *Antenna array with the mixed excitation* – антенная решетка, возбуждение излучающих элементов которой осуществляется путем сочетания параллельного и последовательного возбуждений.

Возбу́ждение антéнной решётки – *Excitation of an array antenna* – спецификация для излучающих элементов антенной решетки в части амплитуды и фазы входного тока (напряжения) для каждого элемента.

Двухме́рное скани́рование луча́ антéнной решётки – *Two-dimensional scanning of a beam of an antenna array* – сканирование луча антенной решетки по двум угловым координатам.

Криволине́йная антéнная решётка – *Curvilinear antenna array* – антенная решетка, излучающие элементы которой расположены на линии, в частном случае – на замкнутой линии.

Неравноамплитудная антенная решётка – *Nonequiamplitude antenna array* – антенная решетка, излучающие элементы которой возбуждаются с неодинаковыми амплитудами.

Несинфазная антенная решётка – *Not inphase antenna array* – линейная или плоская антенная решетка, у которой фазы возбуждения излучающих элементов неодинаковы.

Неэквилидистантная антенная решётка – *Nonequidistance antenna array* – линейная антенная решетка с неодинаковыми расстояниями между соседними излучающими элементами.

Одномерное сканирование луча антенной решётки – *One-dimensional scanning of a beam of an antenna array* – сканирование луча антенной решетки по одной угловой координате.

Равноамплитудная антенная решётка – *Equiamplitude antenna array* – антенная решетка, излучающие элементы которой возбуждаются с одинаковыми амплитудами.

Синфазная антенная решётка – *Inphase antenna array* – линейная или плоская антенная решетка, у которой фазы возбуждения излучающих элементов одинаковы.

Сканирование луча антенной решётки – *Scanning of a beam antenna arrays* – изменение направления максимального излучения (приема) антенной решетки в пространстве по определенному закону.

Цилиндрическая антенная решётка – *Cylindrical antenna array* – поверхностная антенная решетка, излучающие элементы которой расположены на цилиндрической поверхности.

Эквидистантная антенная решётка – *Equidistance antenna array* – линейная антенная решетка с одинаковыми расстояниями между соседними излучающими элементами.

9.4. Параметры антенн

Абсолютный коэффициент усиления (КУ) – *Absolute gain* – произведение коэффициента направленного действия (КНД) на коэффициент полезного действия (КПД). Определяется относительно изотропной антенны.

Допускается задание относительного значения коэффициента усиления ($KU_{\text{омн.}}$) при сравнении с полуволновым вибратором.

Амплитудная диаграмма направленности (ДН) – *The amplitude radiation pattern* – зависимость амплитуды напряженности излучаемого электромагнитного поля от угловых координат в вертикальной (θ) и горизонтальной (φ) плоскостях в дальней зоне для постоянного расстояния.

Диаграмма ДН измеряется на расстоянии r_{min} , определяемом по формуле

$$r_{\text{min}} \geq \frac{2L^2}{\lambda} [\text{м}],$$

где L – максимальный линейный размер антенны, м;
 λ – длина волны, м.

Амплитудная характеристика направленности – *Amplitude radiation pattern* – зависимость амплитуды напряженности поля, излучаемого антенной, от угловых координат.

Бистатистическая эффективная площадь отражения – *Bistatic cross section* – эффективная площадь отражения в любом заданном направлении, кроме направления на источник.

Действующая длина антенны в режиме передачи – *The operating length of the antenna a transfer mode* – длина воображаемого линейного вибратора с синфазным и равноамплитудным распределением тока, амплитуда которого равна амплитуде тока на зажимах данной антенны и создающего на одинаковом удалении в направлении максимума излучения ту же напряженность поля, что и данная антенна.

Диаграмма коэффициента эллиптичности – *Axial ratio pattern* – графическое представление коэффициента эллиптичности излучаемой антенной волны на разрезе диаграммы направленности.

Диаграмма направленности в зоне Фраунгофера – *Fraunhofer pattern* – диаграмма направленности антенны, полученная в дальней зоне.

Диаграмма направленности в зоне Френеля – *Fresnel pattern* – диаграмма направленности, полученная в зоне Френеля антенны (вне зоны Фраунгофера).

Импеданс элемента решетки – *Isolated impedance of an array element* – входной импеданс одного излучающего элемента антенной решетки без учета всех других элементов решетки.

Коэффициент защитного действия (КЗД) – *The coefficient of the protective action* – отношение напряжений U_{1max} / U_{2max} , где U_{1max} – напряжение, создаваемое антенной на согласованной нагрузке при ориентации антенны по максимуму сигнала, принимаемого с главного направления, U_{2max} – напряжение, создаваемое антенной на согласованной нагрузке, но при приеме с направления, помехозащищенность в котором определяют, т. е. при приеме в задних квадрантах (в секторе углов от

90 до 270°) или с направлений, противоположных главному (в секторе углов от 175 до 185°).

Коэффициент КЗД определяется по формуле

$$KЗД = 20 \lg \frac{U_{1max}}{U_{2max}}.$$

Коэффициент защиты антенны – *Factor of protection of the antenna* – отношение уровней напряженностей поля, излученного антенной в направлении максимального излучения и обратного ему.

Коэффициент использования площади антенны – *Operating ratio of the area of the antenna* – отношение эффективной площади к геометрической площади раскрыва антенны.

Коэффициент направленного действия (КНД) – *Directivity factor* – число, показывающее, во сколько раз необходимо увеличить мощность излучения данной антенны в случае замены ее изотропной антенной при условии сохранения одинаковой напряженности поля в конкретной точке приема при прочих равных условиях.

Коэффициент неравномерности – *Coefficient of uneven* – относительное отклонение уровня амплитудной диаграммы от ее максимального значения при постоянных углах в вертикальной и/или горизонтальной плоскостях.

Коэффициент обратного излучения – *Front-to-back ratio* – отношение максимальной направленности антенны в направлении главного лепестка к направленности в противоположном направлении.

Коэффициент стоячей волны по напряжению (КСВН) – *Standing Wave Ratio Voltage (SVRV)* – отношение максимального значения напряжения U_{max} к минимальному U_{min} , которое имело бы место при измерении напряжения в кабеле снижения (линии передачи), подключенном к выходу антенны, при работе в режиме передачи.

Коэффициент усиления антенны (КУ) – *Factor of strengthening of the antenna, gain of an antenna, antenna gain* –

1. Параметр, характеризующий относительный энергетический выигрыш в радиолинии, получаемый при использовании данной антенны в сравнении с эталонной.

2. Отношение напряжений U_{1max} / U_{2max} , где U_{1max} – напряжение на нагрузке, создаваемое данной антенной при ориентации ее по максимуму принимаемого сигнала, U_{2max} – напряжение на нагрузке, создаваемое полуволновым вибратором. При этом предполагается, что антенна и полуволновый вибратор находятся в свободном пространстве и нагружены на одинаковые согласованные нагрузки и что напряженность поля в обоих случаях одинакова.

Коэффициент КУ (в децибелах) определяется по формуле

$$КУ = 20 \lg \frac{U_{1max}}{U_{2max}}.$$

Коэффициент усиления в заданном направлении – *Gain in a given direction* – отношение интенсивности излучения в данном направлении к интенсивности излучения, которая была бы получена, если бы подводимая к антенне мощность излучалась изотропно.

Коэффициент усиления для излучения с данной поляризацией – *The gain for light with a given polarization* – отношение интенсивности излучения с данной поляризацией и в данном

направлении к интенсивности излучения, которая была бы получена, если бы вся подводимая к антенне мощность излучалась изотропно.

Коэффициент эллиптичности – *Axial ratio of a polarization ellipse* – соотношение большой и малой осей эллипса, описываемого концом вектора электрического поля в электромагнитной волне с эллиптической поляризацией.

Коэффициенты возбуждения антенной решётки – *Excitation coefficients of antenna array* – относительные значения амплитуды и фазы токов возбуждения или напряжений излучения.

Кросс-поляризационная диаграмма – *Cross-polar (radiation) pattern* – диаграмма направленности излучения с поляризацией, ортогональной к поляризации основного излучения.

Максимально допустимая мощность – *Red line power* – мощность, которая может быть подведена к антенне; ограничена возможностью электрического пробоя и разрушения ее элементов.

Мощность излучения – *Capacity of radiation* – мощность, затрачиваемая источником на создание поля излучения.

Направленный провал в диаграмме направленности – *Directional-null, directional radiation pattern in failure* – резкий минимум в диаграмме направленности антенны, сформированный с целью пеленгации или подавления нежелательного излучения в заданном направлении.

Относительный уровень боковых лепестков кросс-поляризационной диаграммы направленности – *Relative side lobe level of cross-polarization radiation patterns, cross-polar side lobe level* – максимальный относительный уровень излучения боковых лепестков диаграммы направленности, соответствующей кросс-поляризации, по отношению к уровню основного излучения антенны.

Передаточный импеданс – *Mutual impedance* – импеданс между любыми двумя входами в многоэлементной антенной решетке, определяемый как напряжение холостого хода, полученное на зажимах первого входа, деленное на ток, подаваемый на зажимы второго входа, когда все другие входы антенной решетки разомкнуты.

Полоса рабочих частот – *Operating frequency band* – полоса, ограниченная верхней и нижней частотами, в пределах которой электрические параметры антенны удовлетворяют требованиям соответствующего стандарта и/или техническим условиям на антенну конкретного типа.

Поляризационная диаграмма – *Polarization pattern (of an antenna)* – пространственное распределение поляризации векторного поля, возбуждаемого антенной, полученное на ее сфере излучения.

Поляризационная характеристика направленности – *Polarising radiation pattern* – зависимость поляризации излучаемого электромагнитного поля от угловых координат.

Поляризационное отношение – *Complex polarization ratio* – для данного векторного поля в точке пространства: отношение комплексных амплитуд напряженности электрического поля двух ортогонально поляризованных векторов, помещенных в данную точку поля.

Развязка между антеннами – *Isolation between antennas* – мера передачи мощности излучения от одной антенны к другой.

Разностная диаграмма направленности – *Difference pattern* – диаграмма направленности, имеющая два главных лепестка излучения с противоположными фазами, разделенных линией с нулевой фазой, а также семейства боковых лепестков. Уровень боковых лепестков, как правило, должен быть наименьший.

Сопrotивление излучения антенны – *Resistance of radiation of the antenna* – коэффициент пропорциональности, связывающий мощность излучения с половиной квадрата модуля тока в данном сечении антенны.

Среднее значение коэффициента усиления антенны – *The average value of antenna gain* – среднее арифметическое значений коэффициента усиления, измеренных на средней и крайних частотах, входящих в рабочую полосу частот антенны.

Средний уровень боковых лепестков диаграммы направленности – *The average level of the side lobes of the radiation pattern, mean side lobe* – среднее значение мощности излучения в определенной угловой области диаграммы направленности антенны, исключаяющей главный лепесток, по отношению к мощности излучения главного лепестка диаграммы направленности.

Углы раствора главного лепестка диаграммы направленности антенны в горизонтальной (E) и вертикальной (H) плоскостях – *The angles of the main lobe directivity pattern in a horizontal antenna solution (E) and vertical (H) planes* – углы в плоскостях E и H , образованные направлениями, для которых усиление антенны на 3 дБ меньше максимального значения усиления в главном направлении приема.

Угол отклонения максимума главного лепестка диаграммы направленности – *Scan angle* – угол между направлением максимума главного лепестка диаграммы направленности или нулевой направленностью и опорным направлением.

Фазовая характеристика направленности – *Phase radiation pattern* – зависимость относительной фазы вектора напряженности поля, возбуждаемого антенной, от угловых координат.

Характеристика направленности антенны в режиме передачи – *Radiation pattern of antenna in a transfer mode* – зависимость амплитуды, фазы и поляризации излучаемого антенной электромагнитного поля от угловых координат точки наблюдения при фиксированном расстоянии от антенны до нее.

Характеристика направленности антенны в режиме приема – *Radiation pattern of antennas in a reception mode* – зависимость наводимой на входных зажимах антенны ЭДС от направления прихода плоской электромагнитной волны.

Шаг антенной решетки – *Step of an antenna array* – расстояние между центрами соседних излучающих элементов данной антенной решетки.

Ширина главного лепестка диаграммы направленности – *Width of main petal radiation pattern* – угол между двумя направлениями диаграммы направленности в пределах главного лепестка, на границах которого напряженность поля падает до определенного значения, обычно до $1/\sqrt{2} = 0,707$.

Ширина диаграммы направленности (антенны) – *The width of the radiation pattern (antenna), half-power beamwidth* – угол между двумя направлениями диаграммы направленности антенны, на границах которого мощность поля падает до половины максимального значения.

Шумовая температура антенны – *Noise temperature of the antenna* – параметр, характеризующий суммарную мощность шума на выходе антенны и численно равный абсолютной температуре активного сопротивления, на зажимах которого в единичной полосе частот развивается мощность шума на выходе антенны.

Эквивалентная изотропно излучаемая мощность – *The equivalent isotropic radiated capacity* – произведение мощности, подводимой к антенне, на абсолютный изотропный коэффициент усиления этой антенны.

Эффективная излучаемая мощность – *Effective radiated capacity* – произведение мощности, подводимой к антенне, на ее абсолютный коэффициент усиления относительно полуволнового диполя.

Эффективная площадь приёмной антенны – *The effective area of the reception antenna* – отношение мощности, отдаваемой антенной в согласованную нагрузку, к мощности, падающей на единицу площади падающей плоской волны, согласованной с антенной по поляризации.

10. РАСЧЕТНЫЕ ФОРМУЛЫ ДЛЯ ЛАБОРАТОРНО-ПРАКТИЧЕСКИХ ЗАНЯТИЙ И КУРСОВЫХ РАБОТ

10.1. Линии передачи СВЧ на основе прямоугольных волноводов

Применение расчетных формул предполагает выполнение следующих условий:

а) прямоугольный волновод находится в декартовой системе координат X, Y, Z , как представлено на рис. 1.1 данного учебного издания;

б) направление распространения электромагнитных волн – вдоль оси Z ;

в) размеры волновода: a – по оси X , b – по оси Y ;

г) волновод наполнен средой с диэлектрической ($\varepsilon_A = \varepsilon_0$) и магнитной ($\mu_A = \mu_0$) проницаемостями, т. е. воздухом или внутри волновода – вакуум (за исключением отдельных случаев заполнения волновода диэлектриком с соответствующими значениями магнитодиэлектрических параметров ε и μ).

Абсолютная диэлектрическая ε_A и магнитная μ_A проницаемости среды:

$$\varepsilon_A = \varepsilon_0 \cdot \varepsilon, \quad \mu_A = \mu_0 \cdot \mu,$$

где ε_0 – диэлектрическая проницаемость вакуума (электрическая постоянная),

$$\varepsilon_0 = \frac{10^7}{4\pi \cdot c^2} \approx 8,854 \cdot 10^{-12} \text{ Ф/м};$$

ε – *относительная* диэлектрическая проницаемость;

μ_0 – магнитная проницаемость вакуума (магнитная постоянная):

$$\mu_0 = 4\pi \cdot 10^{-7} \approx 1,257 \cdot 10^{-6} \text{ Гн/м};$$

μ – относительная магнитная проницаемость;

c – скорость плоской волны (света) в вакууме,

$$c = \frac{1}{\sqrt{\varepsilon_0 \cdot \mu_0}} \approx 3 \cdot 10^8 \text{ м/с}.$$

Для свободного пространства, не заполненного диэлектриком (вакуума, или практически, воздуха):

$$\varepsilon = \mu = 1.$$

Для волновода с воздушным заполнением:

$$\varepsilon_A = \varepsilon_0, \quad \mu_A = \mu_0.$$

Комплексные амплитуды (проекций) векторов (в декартовой системе) электромагнитного поля для волны H_{10} :

$$E_x = 0,$$

$$E_y = -i \frac{\omega \cdot \mu_0 \cdot a}{\pi} \cdot H_0 \cdot \sin\left(\frac{\pi \cdot X}{a}\right) \cdot e^{-i\gamma z},$$

$$E_z = 0,$$

$$H_x = i \frac{\gamma \cdot a}{\pi} \cdot H_0 \cdot \sin\left(\frac{\pi \cdot X}{a}\right) \cdot e^{-i\gamma z},$$

$$H_y = 0,$$

$$H_Z = H_0 \cdot \cos\left(\frac{\pi \cdot X}{a}\right) \cdot e^{-i\gamma z};$$

или

$$E_X = 0,$$

$$E_Y = E_{\max} \cdot \sin\left(\frac{\pi \cdot X}{a}\right) \cdot e^{-i\gamma z},$$

$$E_Z = 0,$$

$$H_X = -\frac{\gamma}{\omega \cdot \mu_0} \cdot E_{\max} \cdot \sin\left(\frac{\pi \cdot X}{a}\right) \cdot e^{-i\gamma z},$$

$$H_Y = 0,$$

$$H_Z = i \frac{\pi}{\omega \cdot \mu_0 \cdot a} E_{\max} \cos\left(\frac{\pi \cdot X}{a}\right) \cdot e^{-i\gamma z};$$

где $e^{-i\gamma z}$ – экспоненциальный множитель, знак показателя которого указывает на то, что в волноводе существует режим бегущей волны, которая распространяется в положительном направлении по оси Z ;

γ – постоянная (коэффициент) распространения электромагнитной волны (продольное волновое число) в линии передачи СВЧ (волноводе), характеризующая изменение амплитуды и фазы бегущей волны и заменяющая для волновода волновое число свободного пространства

$$k = \frac{2\pi}{\lambda_0} = \frac{\omega_0}{c}, \quad \gamma = \alpha + i\beta \quad [1/\text{м}];$$

α – погонное затухание (ослабление) волны в волноводе по экспоненциальному закону $e^{-\alpha z}$, вызванное потерями в среде волновода или в его стенках, а также излучением из щелей и отверстий в его стенках (действительная часть коэффициента γ), дБ/м.

β – коэффициент фазы, определяющий изменение фазы волны при прохождении единицы длины волновода (мнимая часть коэффициента γ), рад/м;

Длина волны H- и E-волн в волноводе при его заполнении диэлектриком:

$$\lambda_B = \frac{\lambda}{\sqrt{\varepsilon \cdot \mu - \left(\frac{\lambda}{\lambda_{кр.}}\right)^2}} \text{ [м]},$$

где λ – длина волны при заданной частоте f в среде (диэлектрике) с параметрами ε и μ , наполняющей волновод;
 ε и μ – диэлектрическая и магнитная проницаемости диэлектрика;

$\lambda_{кр.}$ – критическая длина волны.

При воздушном заполнении:

$$\lambda = \lambda_0, \quad \varepsilon = \mu = 1,$$

где λ_0 – длина волны в свободном пространстве (без диэлектрика) – в вакууме (воздухе).

Критическая длина волны для волн типа H_{mn} (TE_{mn}) и E_{mn} (TM_{mn}) в волноводе с воздушным заполнением:

$$\lambda_{кр.} = \frac{2}{\sqrt{\left(\frac{m}{a}\right)^2 + \left(\frac{n}{b}\right)^2}} \text{ [м]},$$

где m, n – любые целые положительные числа, определяющие количество изменений (вариаций) поля (целое число полуволн) на стенках a и b волновода соответственно;

a – длина широкой стороны (стенки) волновода, перпендикулярной силовым линиям электрического поля E (ширина волновода);

b – длина узкой стороны (стенки) волновода, перпендикулярной силовым линиям магнитного поля H (высота волновода).

Критическая частота в вышеупомянутом волноводе:

$$f_{кр.} = \frac{c}{\lambda_{кр.}} = \frac{c}{2} \sqrt{\left(\frac{m}{a}\right)^2 + \left(\frac{n}{b}\right)^2}.$$

Длина волны H_{10} в волноводе с воздушным заполнением (волны с индексами $m = 1$ и $n = 0$ в обозначении типа волны H_{mn}):

$$\lambda_{H_{10}} = \frac{\lambda}{\sqrt{1 - \left(\frac{\lambda_0}{\lambda_{кр.}}\right)^2}} = \frac{\lambda_0}{\sqrt{1 - \left(\frac{\lambda_0}{2a}\right)^2}} \text{ [м]}.$$

Критическая длина волны H_{10} в том же волноводе:

$$\lambda_{кр-H_{10}} = \frac{2}{\sqrt{\left(\frac{1}{a}\right)^2 + \left(\frac{0}{b}\right)^2}} = 2a \text{ [м]}.$$

Фазовая скорость волны H - и E -волн в волноводе с диэлектриком:

$$V_{\phi} = \frac{c}{\sqrt{\varepsilon \cdot \mu - \left(\frac{\lambda}{\lambda_{кр.}}\right)^2}} = \frac{c}{\sqrt{\varepsilon \cdot \mu - \left(\frac{f_{кр.}}{f}\right)^2}};$$

в волноводе с воздушным заполнением:

$$V_{\phi} = \frac{c}{\sqrt{1 - \left(\frac{\lambda_0}{\lambda_{кр.}}\right)^2}} = \frac{c}{\sqrt{1 - \left(\frac{\lambda_0}{2a}\right)^2}}.$$

Групповая скорость волны (скорость движения энергии) H - и E -волн в волноводе с диэлектриком:

$$V_{\Gamma} = \frac{c \sqrt{\varepsilon \cdot \mu - \left(\frac{\lambda_0}{\lambda_{кр.}}\right)^2}}{\sqrt{\varepsilon \cdot \mu}};$$

в волноводе с воздушным заполнением:

$$V_{\Gamma} = c \sqrt{1 - \left(\frac{\lambda_0}{\lambda_{кр.}} \right)^2} = c \sqrt{1 - \left(\frac{\omega_{кр.}}{\omega_0} \right)^2} = c \sqrt{1 - \left(\frac{\lambda_0}{2a} \right)^2},$$

где $\omega_{кр.} = 2\pi \cdot f_{кр.}$.

Связь фазовой и групповой скоростей на любой рабочей частоте:

$$V_{\Phi} \cdot V_{\Gamma} = c^2.$$

Волновое (характеристическое) сопротивление волновода с воздушным заполнением для бегущих вдоль его продольной оси Z волн типа H_{mn} (TE_{mn}):

$$W_H = \frac{E_Y}{H_X} = \frac{W_0}{\sqrt{1 - \left(\frac{\lambda_0}{\lambda_{кр.}} \right)^2}} \text{ [Ом];}$$

для волн типа E_{mn} (TM_{mn}):

$$W_E = \frac{E_Y}{H_X} = W_0 \cdot \sqrt{1 - \left(\frac{\lambda_0}{\lambda_{кр.}} \right)^2} \text{ [Ом];}$$

для волны H_{10} с в прямоугольном волноводе:

$$W_{H_{10}} = \frac{W_0}{\sqrt{1 - \left(\frac{\lambda_0}{2a} \right)^2}} \text{ [Ом],}$$

где E_y и H_x – поперечные составляющие электрического и магнитного полей;

W_0 – характеристическое сопротивление плоской поперечной волны TEM (или просто, T) в свободном пространстве (вакууме), определяемое отношением амплитуд поперечных составляющих электрического E и магнитного H полей,

$$W_0 = \frac{E}{H} = \sqrt{\frac{\mu_0}{\epsilon_0}} = 120\pi \approx 377 \text{ Ом.}$$

Типичное значение волнового сопротивления прямоугольного волновода:

$$W_B = 300 \dots 700 \text{ Ом.}$$

Волновое сопротивление волновода W_B равно его входному $W_{вх.}$ в том случае, если волновод согласован с нагрузкой:

$$W_B = W_{вх.} = W_{нагр.}$$

Мощность, усредненная за период колебаний T и переносимая по волноводу волной H_{10} :

$$P_{ср.}^{H_{10}} = \frac{E_{\max}^2 \cdot a \cdot b}{480\pi} \cdot \sqrt{1 - \left(\frac{\lambda_0}{2a}\right)^2},$$

где E_{\max} – максимальное значение напряженности электрического поля в центре волновода (посередине широкой стенки – при $x = a/2$).

Максимальная (предельная) мощность волны H_{10} , которая в идеальных условиях может быть передана по волноводу с воздушным заполнением в режиме бегущих волн, т. е. при $K_{БВ} = 1$:

$$P_{\max} = \frac{E_{\max \text{ пр.}}^2 \cdot a \cdot b}{480\pi} \cdot \sqrt{1 - \left(\frac{\lambda_0}{2a}\right)^2} \approx 6 \cdot 10^5 \cdot a \cdot b \cdot \sqrt{1 - \left(\frac{\lambda_0}{2a}\right)^2} \text{ [Вт]},$$

где $E_{\max \text{ пр.}}$ – напряженность электрического поля, при которой происходит пробой воздуха,
 $E_{\max \text{ пр.}} = 30000 \text{ В/см}$;
 a и b – размеры волновода в сантиметрах.

Практически допустимая мощность с учетом коэффициента запаса электрической прочности $K_{\text{зан.}}$:

$$P_{\text{доп.}} = K_{\text{зан.}} \cdot P_{\max} = (0,25 \dots 0,3) P_{\max}.$$

Коэффициент затухания (ослабления) волны H_{10} в волноводе с воздушным заполнением [22]:

$$\alpha_{H_{10}} = 8,68 R_S \cdot \frac{1 + 2 \frac{b}{a} \cdot \left(\frac{\lambda_0}{2a}\right)^2}{120\pi \cdot b \cdot \sqrt{1 - \left(\frac{\lambda_0}{2a}\right)^2}} \text{ [дБ/м]},$$

где R_S – активная составляющая поверхностного сопротивления проводника (внутренних стенок волновода),

$$R_S = \sqrt{\frac{\omega \cdot \mu_A}{2\sigma}} = \sqrt{\frac{2\pi \cdot f \cdot \mu_A}{2\sigma}} \text{ [Ом]};$$

σ – удельная проводимость материала внутренней поверхности волновода, 1/Ом · м;

f – частота передаваемых волн, Гц.

Коэффициент затухания $\alpha_{H_{10}}$ можно рассчитать и по такой формуле [23]:

$$\alpha_{H_{10}} = \frac{2R_s}{b \cdot W_{H_{10}}} \cdot \frac{1 + 2 \frac{b}{a} \cdot \left(\frac{\lambda_0}{2a}\right)^2}{\sqrt{1 - \left(\frac{\lambda_0}{2a}\right)^2}} \text{ [дБ/м]},$$

где $W_{H_{10}}$ – волновое сопротивление волновода для волны H_{10} .

Потери мощности в волноводе:

$$L = 10 \lg \frac{P_{\text{вх.}}}{P_{\text{вых.}}} = 8,68 \alpha_{\text{уд.}} \cdot l \text{ [дБ]},$$

где $P_{\text{вх.}}$ и $P_{\text{вых.}}$ – мощности на входе и выходе волновода;

$\alpha_{\text{уд.}}$ – коэффициент затухания на единицу длины волновода;

l – длина волновода.

Коэффициент отражения по напряжению для волн H_{mn} :

$$\rho = \frac{Z_0 - Z_{BH}}{Z_0 + Z_{BH}}.$$

Коэффициент стоячей волны в волноводе:

$$КСВ = \frac{1 + |\rho|}{1 - |\rho|}.$$

Размеры поперечного сечения прямоугольного волновода, определяющие условия распространения по нему только волны H_{10} (условия одноволнового режима):

$$\lambda/2 < a < \lambda \quad \text{или} \quad a < \lambda < 2a, \quad b < \lambda/2.$$

Практически используемые диапазоны передаваемых по волноводу частот и волн:

$$f = (2...3)f_{кр.}, \quad \lambda = \frac{\lambda_{кр.}}{2...3} = (0,66...1)a.$$

Оптимальные значения размеров волновода:

$$a \approx 0,71\lambda, \quad b \approx 0,5a.$$

10.2. Ферритовый поляризационный циркулятор СВЧ

Свойства ферритов

Магнитная индукция в вакууме:

$$B = \mu_0 \cdot H \text{ [Тл]},$$

где μ_0 – магнитная проницаемость свободного пространства – вакуума (магнитная постоянная), $\mu_0 = 4\pi \cdot 10^{-7}$ Гн/м;
 H – напряженность магнитного поля, А/м.

Магнитная индукция в произвольной среде (феррите):

$$B = \mu_A \cdot H ,$$

где μ_A – абсолютная магнитная проницаемость, $\mu_A = \mu_0 \cdot \mu$;
 μ – относительная магнитная проницаемость среды.

Прецессия магнитного момента (вектора намагниченности) электрона в магнитном поле

Свободная прецессия – прецессия в постоянном магнитном поле (рис. 10.1а).

Частота свободной прецессии:

$$f_0 \text{ [МГц]} = \gamma \cdot H_0 = 2,84 H_0 \text{ [Э]} = 0,035 H_0 \text{ [А/м]},$$

где γ – магнитомеханическое (гиромагнитное) отношение электрона (отношение магнитного момента к механическому),

$$\gamma = 2,84 \frac{\text{МГц}}{\text{Э}} = 3,5 \cdot 10^{-2} \frac{\text{МГц}}{\text{А/м}} = 2,21 \cdot 10^5 \frac{\text{М}}{\text{А} \cdot \text{с}},$$

H_0 – напряженность постоянного магнитного поля, А/м.

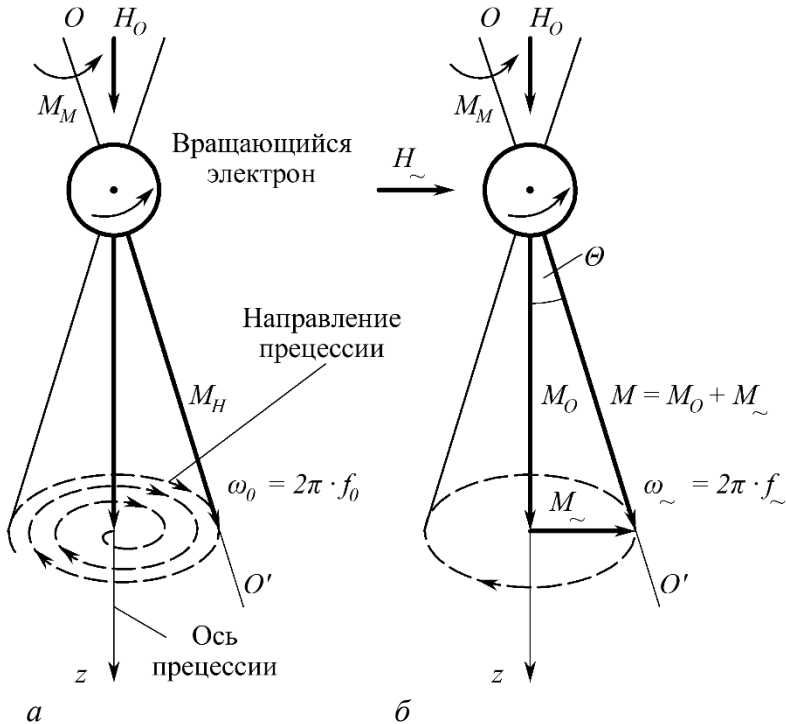


Рис. 10.1. Прецессия электрона во внешних магнитных полях:

а) свободная прецессия в постоянном магнитном поле (с затуханием); б) вынужденная прецессия при одновременном воздействии постоянного H_0 и переменного (высокочастотного) H_{\sim} полей (без затухания);

M_M и M_H – механический и магнитный спиновые моменты;
 M_0 и M_{\sim} – намагниченность постоянного и переменного магнитных полей; M – результирующая намагниченность

Круговая (угловая) частота свободной прецессии:

$$\omega_0 = 2\pi \cdot f_0.$$

Вынужденная прецессия – прецессия при совместном воздействии постоянного H_0 и переменного (высокочастотного) H_{\perp} магнитного полей – происходит с частотой внешней электромагнитной волны f_{\perp} (рис. 10.1б).

Ферромагнитный резонанс

Наблюдается при равенстве частот свободной прецессии электрона f_0 и высокочастотной волны f_{\perp} , распространяемой в феррите.

Частота ферромагнитного резонанса:

$$f_0 = f_{\perp}, \quad \omega_0 = \gamma \cdot H_0.$$

Комплексная относительная магнитная проницаемость феррита для волн с круговой поляризацией

Для правополяризованной волны, т. е. волны правого (положительного) направления вращения (вектор H_{\perp} вращается по часовой стрелке для наблюдателя, смотрящего по направлению вектора H_0):

$$\mu_+ = \mu'_+ + i\mu''_+,$$

для левополяризованной волны – волны левого (отрицательного) направления вращения:

$$\mu_- = \mu'_- + i\mu''_-,$$

где μ' – вещественная часть, определяемая способностью феррита к намагничиванию;

μ'' – мнимая часть, учитывающая электрические потери в феррите (максимальна при ферромагнитном резонансе), $\mu''_- \ll \mu''_+$.

Если намагничивающего поля нет ($H_0 = 0$), то

$$\mu'_+ = \mu'_- \approx 1.$$

Фазовые скорости распространения и длины волн круговой поляризации в волноводе с ферритовым стержнем, намагниченным в продольном направлении постоянным магнитным полем H_0 , при условии $H_0 < H_{0\text{рез}}$:

$$V_{\phi_+} = \frac{c}{\sqrt{\varepsilon \cdot \mu_+}}, \quad V_{\phi_-} = \frac{c}{\sqrt{\varepsilon \cdot \mu_-}}, \quad V_{\phi_+} > V_{\phi_-},$$

$$\lambda_{B_+} = \frac{\lambda_0}{\sqrt{\varepsilon \cdot \mu_+}}, \quad \lambda_{B_-} = \frac{\lambda_0}{\sqrt{\varepsilon \cdot \mu_-}},$$

где V_{ϕ_+} , λ_{B_+} , V_{ϕ_-} , λ_{B_-} – фазовые скорости и длины волн правого и левого направления вращения соответственно.

Поворот (набег) фазы вектора напряженности электрического поля волны (поворот плоскости поляризации волны), расstrоаоряющейся из одной точки в другую на расстояние l (при совпадении направления распространения высокочастотного поля с направлением вектора напряженности постоянного магнитного поля H_0):

$$\varphi_{\pm} = \frac{2\pi \cdot l}{\lambda_{B_{\pm}}} = \frac{2\pi \cdot l \cdot \sqrt{\varepsilon_A \cdot \mu_{\pm}}}{\lambda_0}.$$

Коэффициенты фазы волн с круговой поляризацией в подмагниченном феррите:

$$\beta_+ = \omega \sqrt{\varepsilon_0 \cdot \varepsilon \cdot \mu_0 \cdot \mu_+}, \quad \beta_- = \omega \sqrt{\varepsilon_0 \cdot \varepsilon \cdot \mu_0 \cdot \mu_-},$$

$$\mu_+ < \mu_-, \quad \beta_+ < \beta_-.$$

Комплексная диэлектрическая проницаемость феррита:

$$\varepsilon_{K\Phi} = \varepsilon'_\Phi - i\varepsilon''_\Phi,$$

где ε'_Φ – вещественная часть, определяющая диэлектрические свойства феррита и принимаемая за его диэлектрическую проницаемость;

ε''_Φ – мнимая часть, характеризующая потери в феррите.

При расчетах потерь в ферритовых СВЧ-устройствах используют параметр «тангенс угла диэлектрических потерь».

$$\operatorname{tg} \delta_\varepsilon = \frac{\varepsilon''_\Phi}{\varepsilon'_\Phi} = 10^{-2} \dots 10^{-4},$$

где $\varepsilon''_\Phi = 5 \dots 20$.

Прямые (вносимые) потери – ослабление сигнала при его прохождении через ферритовое устройство в прямом направлении $1 \rightarrow 2$ (см. рис. 2.1, с. 47):

$$L_{np.} = 10 \lg \left(\frac{P_{ex.}}{P_{вых.}} \right) \text{ [дБ]},$$

где $P_{ex.}$ и $P_{вых.}$ – мощность сигнала на входе и выходе циркулятора соответственно.

(Обратное) затухание («развязка»):

$$L_{зат.} = 10 \lg \left(\frac{P'_{вых.}}{P'_{вх.}} \right) [\text{дБ}],$$

если в обратном направлении ($1 \leftarrow 2$) мощность падает с $P'_{вых.}$ до $P'_{вх.}$

Малые потери в феррите достигаются при условии воздействия на него слабого намагничивающего поля (см. рис. 2.6):

$$H_0 \ll H_{0рез.}$$

В этом случае: $\mu'_+ < \mu'_-$.

Коэффициент отражения электромагнитной волны от нагрузки:

$$\Gamma = \frac{Z_H - Z_B}{Z_H + Z_B},$$

где Z_H – сопротивление нагрузки,

Z_B – волновое сопротивление линии передачи.

Коэффициент стоячей волны по напряжению (коэффициент связи):

$$КСВН = \frac{1 + |\Gamma|}{1 - |\Gamma|}.$$

10.3. Зеркальные антенны

Параболическая антенна

Уравнение параболической поверхности (профиля зеркала) в декартовой (прямоугольной) системе координат, где начало координат совпадает с вершиной зеркала – параболоида вращения (точка O) (рис. 10.2):

$$x^2 + y^2 = 4fz = 2pz,$$

здесь f – фокусное расстояние, $f = OF$;
 p – параметр параболоида, $p = 2f$.

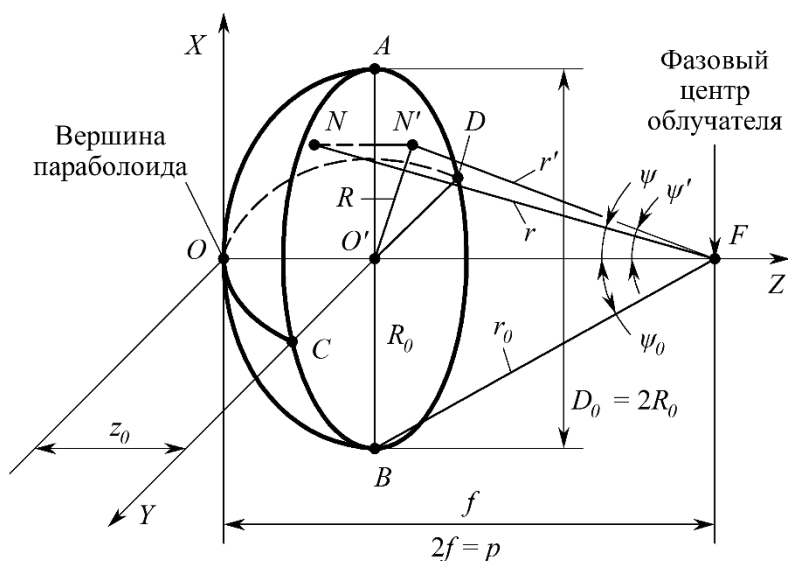


Рис. 10.2. Параболическая антенна и ее геометрические характеристики; N и N' – точки на поверхности параболоида и в его раскрыве соответственно

В полярной (сферической) системе координат (начало координат в фокусе параболоида F) эта поверхность описывается уравнением

$$r = \frac{2f}{1 + \cos\psi} = \frac{f}{\cos^2(\psi/2)} = f \cdot \sec^2 \frac{\psi}{2},$$

где r – расстояние между фокусом F и произвольной точкой (например, N) на внутренней поверхности параболоида S ;

ψ – полярный угол – угол между направлением на данную точку и фокальной осью зеркала Z .

Угол раскрыва зеркала – угол между двумя прямыми, соединяющими фокус F с двумя диаметрально противоположными точками (A, B) на кромке зеркала (параболоида), равный удвоенному максимальному значению угла ψ :

$$\psi_A = 2\psi_{\max} = 2\psi_0, \quad \text{ctg}\psi_0 = \frac{4f}{D},$$

$$\sin\psi_0 = \frac{R_0}{f \cdot [1 + (R_0/2f)^2]},$$

где D_0 – диаметр раскрыва (зеркала), $D_0 = 2R_0$;

R_0 – радиус раскрыва, $R_0 = 2f \cdot \text{tg}(\varphi_0/2)$.

Положение любой точки N' в плоскости раскрыва определяется по уравнению

$$R = r' \cdot \sin\psi' = \frac{2f \cdot \sin\psi'}{1 + \cos\psi'} = 2\text{tg} \frac{\psi'}{2} \approx 2\text{tg} \frac{\psi}{2}.$$

Выбор формы зеркала (рис. 10.3):

а) длиннофокусное (мелкое) зеркало с радиусом раскрыва $R_0 < 2f$ или углом раскрыва $2\psi_0 < 180^\circ$, если приоритетным является высокий КНД, а боковые лепестки и потери мощности не играют существенной роли;

б) короткофокусное (глубокое) зеркало с $R_0 > 2f$ или $2\psi_0 > 180^\circ$ для уменьшения боковых лепестков и потерь мощности.

Амплитуда напряженности поля в любой точке на поверхности зеркала:

$$E_{ПЗ} = E_0 \cdot F_0(\psi) \cdot \frac{f}{r},$$

где E_0 – амплитуда напряженности поля у вершины зеркала O (см. рис. 10.2);

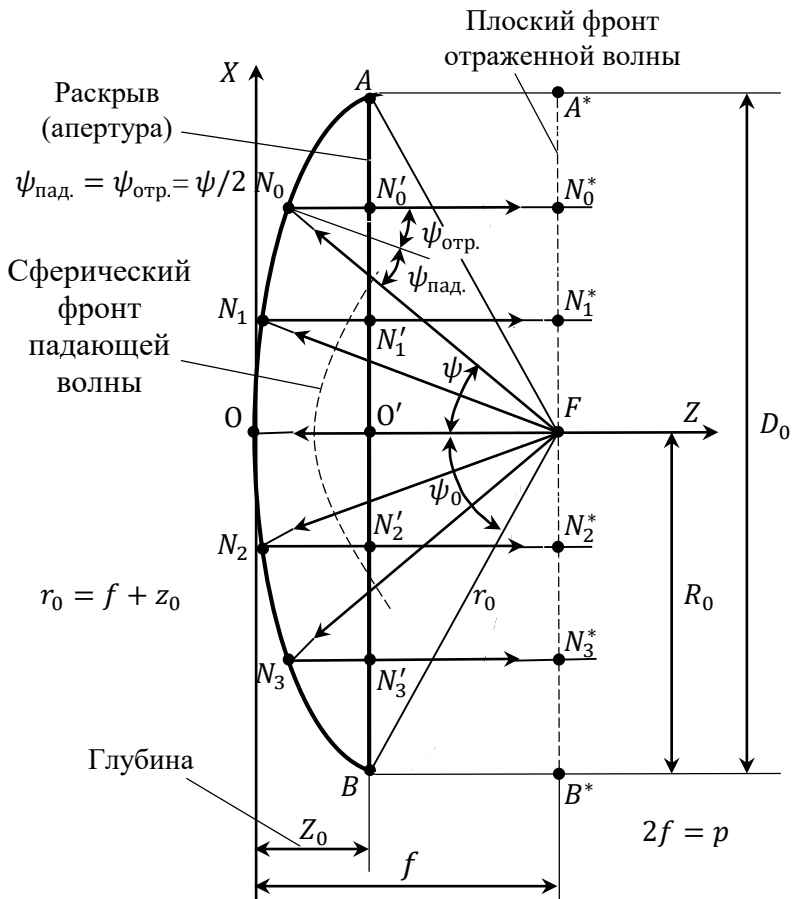
$F_0(\psi)$ – нормированная диаграмма направленности облучателя.

Обычно пренебрегают изменением (затуханием) электромагнитной волны (поля) при ее распространении от поверхности зеркала до плоского раскрыва (на участке NN'). В этом случае амплитуда напряженности поля в произвольной точке раскрыва:

$$E_P = E_{ПЗ}.$$

В нормированном виде амплитудное распределение поля в раскрыве:

$$F_P(\psi) = \frac{E_{ПЗ}}{E_0} = \frac{E_P}{E_0} = F_0(\psi) \cdot \frac{1 + \cos \psi}{2}.$$



$$FN_0 + N_0N_0^* = FN_1 + N_1N_1^* = FN_2 + N_2N_2^* = \dots = 2FO = 2f = const;$$

$$FN_0 + N_0N_0' = FN_1 + N_1N_1' = FN_2 + N_2N_2' = \dots = FO + OO' = f + Z_0 = const$$

Рис. 10.3. К расчету профиля зеркала и построению траектории падающих и отраженных от него лучей

На практике для расчета E_p используют выражение

$$E_p = F_0(\psi) \cdot \frac{\sqrt{60P_{изл.} \cdot D_{max}}}{r},$$

где $P_{изл.}$ – суммарная (полная) мощность, излучаемая облучателем;

D_{max} – максимальный коэффициент направленного действия облучателя.

Коэффициент направленного действия (КНД) параболической антенны:

$$D = \frac{4\pi}{\lambda^2} \cdot K_{шт} \cdot S_p,$$

где λ – длина волны;

$K_{шт}$ – результирующий (полный) коэффициент использования площади (поверхности) антенны (коэффициент эффективности антенны),
 $K_{шт} = K_p \cdot K_{\Pi} = 0,6 \dots 0,8$;

K_p – коэффициент использования площади раскрыва, определяемый законом амплитудного распределения;

K_{Π} – коэффициент перехвата падающей на зеркало мощности, $K_{\Pi} = P_{\Pi} / P_{изл.}$;

P_{Π} – мощность, перехватываемая зеркалом;

$P_{изл.}$ – мощность излучения облучателя;

S_p – геометрическая площадь раскрыва,
 $S_p = \pi \cdot R_0^2$;

R_0 – радиус раскрыва.

Максимальное значение $K_{III} = 0,8$ соответствует оптимальному углу раскрыва $(2\psi_0)_{opt.}$ и спаду напряженности поля по краям раскрыва зеркала приблизительно на (9...10) дБ.

Коэффициент усиления (КУ) параболической антенны:

$$KY = G = \eta \cdot D,$$

где η – коэффициент полезного действия (КПД), $\eta = 0,95...1$.

Ширину диаграммы направленности по уровню 50% мощности в плоскостях E и H для антенн с круглым раскрывом в общем случае можно оценить по выражению

$$2\varphi_{0,5P} = (65...75) \frac{\lambda}{2R_0}.$$

Антенны, формирующие веерную диаграмму направленности:

- а) усеченный параболоид;
- б) параболический цилиндр;
- в) сегментно-параболическая антенна;
- г) антенна со специальным профилем зеркала, формирующая косекансную диаграмму.

Усечённый параболоид

Диаграммы направленности в главных плоскостях для усеченных параболоидов с овальной (эллипсоидальной) формой зеркала и равноинтенсивным облучением его краев (контура) рассчитываются по формулам для параболоида вращения, только здесь учитываются два диаметра раскрыва: $2R_{01} = l_1$ и $2R_{02} = l_2$ (см. рис. 3.4).

Использование на практике овальных параболоидов выгоднее из-за более высокого коэффициента *КНД* и пониженного уровня боковых лепестков. При этом ослабление облучающего электромагнитного поля на краях зеркала по отношению к полю в его центре является практически постоянной величиной и составляет 10...14 дБ.

Ширину основного лепестка диаграммы направленности по половинной мощности как симметричного так и несимметричного (см. рис. 3.4) овальных параболоидов в вертикальной *H* и горизонтальной *E* плоскостях можно рассчитать и по приближенным формулам:

$$2\psi_{0,5P}^H \approx (1,2 \pm 0,2) \frac{\lambda}{2R_{02}}; \quad 2\psi_{0,5P}^H \approx (1,2 \pm 0,2) \frac{\lambda}{l_2};$$

$$2\theta_{0,5P}^E \approx (1,2 \pm 0,2) \frac{\lambda}{2R_{01}}; \quad 2\theta_{0,5P}^E \approx (1,2 \pm 0,2) \frac{\lambda}{l_1}.$$

Коэффициент использования поверхности раскрыва овального параболоида:

$$КИП_{РОП} \approx \sqrt{КИП_{РПВ1} \cdot КИП_{РПВ2}},$$

где $КИП_{РПВ1}$ и $КИП_{РПВ2}$ – коэффициенты *КИП* параболоидов вращения с диаметрами раскрыва $2R_{01}$ и $2R_{02}$ соответственно.

Параболический цилиндр

Амплитуда напряженности поля (амплитудное распределение) в произвольной точке раскрыва (рис. 10.4):

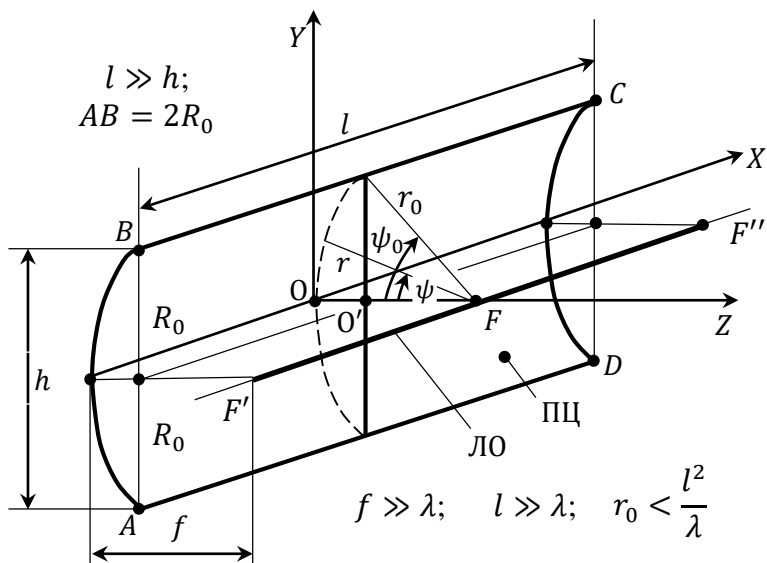


Рис. 10.4. Цилиндропараболическая антенна:
 ПЦ – параболический цилиндр;
 ЛО – линейный облучатель;
 $F'F''$ – фокальная линия

$$F_p(\psi) = F_0(\psi) \cdot \frac{\sqrt{1 + \cos\psi}}{\sqrt{2}},$$

где $F_0(\psi)$ – нормированная диаграмма направленности облучателя в плоскости YOZ .

Для приближенного расчета амплитудного распределения в (главной) вертикальной плоскости H (плоскости профиля зеркального цилиндра YOZ) можно использовать выражение:

$$F(y/R_0) = E + (1 - E) \cdot \cos \left(\frac{\pi}{2} \cdot \frac{y}{R_0} \right),$$

где $F(y/R_0) = 1$ при $y = 0$ (в середине раскрыва);

$F(y/R_0) = E$ при $y = R_0$ (на краю раскрыва).

Нормированная диаграмма направленности для приведенного выше уравнения упрощенной аппроксимации имеет вид

$$F(\psi) = \left[E \cdot \frac{\sin u}{u} + \frac{2(1-E)}{\pi} \cdot \frac{\cos u}{1 - \left(\frac{2u}{\pi} \right)^2} \right] \cdot \left[\frac{1}{E + \frac{2(1-E)}{\pi}} \right],$$

где $u = k \cdot R_0 \cdot \sin \left(\frac{\psi}{2} \right)$, $k = \frac{2\pi}{\lambda}$.

Диаграмма направленности в горизонтальной плоскости $E(XOZ)$, проходящей через фокальную ось $F'F''$, зависит от относительной длины цилиндра l/λ и может быть рассчитана по формуле

$$F_E(\Theta) = \frac{\sin \left(\frac{k \cdot l}{2} \cdot \sin \Theta \right)}{\frac{k \cdot l}{2} \cdot \sin \Theta},$$

либо как синфазной равноамплитудной линейной системы излучателей:

$$F_E(\Theta) = 2\Theta_{0,5E} = \left(51 \frac{\lambda}{l} \right)^\circ,$$

где $2\Theta_{0,5E}$ – ширина луча (диаграммы) по половинной мощности (соответствует напряженности поля по уровню $F_E(\Theta) = 1/\sqrt{2} = 0,707$).

Результирующий коэффициент использования поверхности параболического цилиндра:

$$K_{\text{III}} = 0,5 \dots 0,7.$$

Сегментно-параболическая антенна

Сегментно-параболическая антенна (рис. 10.5) – частный случай реализации параболического цилиндра.

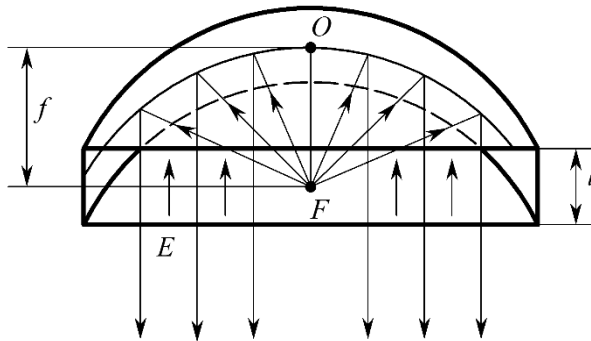


Рис. 10.5. Сегментно-параболическая антенна

Имеет острую направленность в плоскости, параллельной пластинам, и слабую направленность в перпендикулярной пластинам плоскости из-за малого расстояния между ними l .

Основной тип волны – поперечная электромагнитная (T) волна, электрический вектор которой перпендикулярен пластине и которая может распространяться при любой величине l . Волна H_{10} распространяется при $\lambda/2 < l < \lambda$.

Коэффициент использования поверхности: $KИП_{СПА} \approx 0,8$.

Коэффициент направленного действия:

$$D = \frac{4\pi}{\lambda^2} \cdot KИП_{СПА} \cdot S_p \approx \frac{4\pi}{\lambda^2} \cdot 0,8 \cdot S_p \approx 10 \frac{S_p}{\lambda^2},$$

где S_p – геометрическая площадь раскрыва.

Антенна с косекансной диаграммой направленности

Косекансная диаграмма направленности – разновидность веерной диаграммы, узкой в горизонтальной и широкой в вертикальной плоскости, отличающаяся тем, что в заданном диапазоне изменения угла места Θ напряженность поля в точке, движущейся в горизонтальной плоскости, совпадающей с поверхностью земли или отстающей от нее на некотором расстоянии (высоте) h , остается постоянной. Это обеспечивает равномерное облучение территории, например, в радиусе действия передающей телевизионной станции, а также целей, находящихся на различных наклонных дальностях R , но на одинаковой высоте от поверхности земли (рис. 3.7, с. 91):

$$R = \frac{h}{\sin\Theta} = h \cdot \operatorname{cosec}\Theta.$$

Идеализированная косекансная диаграмма направленности, например, по мощности:

$$F_p(\Theta) = \begin{cases} \operatorname{cosec}^2 \Theta & \text{при } 0 \leq \Theta \leq \pi/2, \\ 0 & \text{для всех других направлений.} \end{cases}$$

Так как функция $\operatorname{cosec} \Theta$ возрастает от 1 до ∞ при изменении угла Θ от $\pi/2$ до 0, то практически такую диаграмму, характеризующую разрывное распределение излученной мощности, в пределах $0 \leq \Theta \leq \pi/2$ сформировать невозможно. Подобную форму диаграммы можно получить только в некотором угловом секторе $\Theta_{\min} \leq \Theta \leq \Theta_{\max}$, где $\Theta_{\min} = 3 \dots 10^\circ$, $\Theta_{\max} = 70 \dots 80^\circ$.

Напряженность поля, создаваемая облучающей антенной у цели:

$$E = \frac{K}{R} \cdot F_E(\Theta) = \frac{K \cdot \sin \Theta}{h} \cdot F_E(\Theta),$$

где K – постоянный коэффициент;

$F_E(\Theta)$ – диаграмма направленности по напряженности поля облучающей антенны в вертикальной плоскости.

Условие постоянства полученной выше напряженности поля E при изменении угла места Θ , но при одной и той же высоте ($h = \text{const}$) может быть выполнено в том случае, если

$$F_E(\Theta) = \frac{K_H}{\sin \Theta} = K_H \cdot \operatorname{cosec} \Theta,$$

или по мощности

$$F_p(\Theta) = K_H^2 \cdot \operatorname{cosec}^2 \Theta,$$

где K_H – нормирующий (постоянный) коэффициент.

Нормированная диаграмма направленности, характеризующая плотность потока мощности в направлении угла места:

$$F_{\text{норм}}(\Theta) = K_H^2 \cdot \frac{\operatorname{cosec}^2 \Theta}{\operatorname{cosec}^2 \Theta_{\text{Rmax}}},$$

где Θ_{Rmax} – угол места в направлении максимального излучения.

10.4. Симметричный вибратор

Меридиональная плоскость (плоскость вибратора, плоскость E) – плоскость, проходящая через ось вибратора, в которой лежит вектор напряженности электрического поля E_Θ (рис. 10.6, 10.7).

Азимутальная (экваториальная) плоскость (плоскость H) – плоскость XOY , перпендикулярная оси вибратора ($\Theta = \pi/2$), в которой расположен вектор напряженности магнитного поля H_φ .

Векторы E_Θ и H_φ взаимно перпендикулярны.

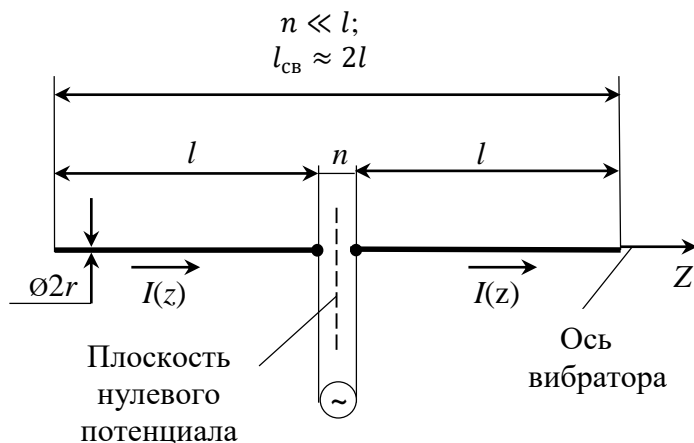


Рис. 10.6. Симметричный вибратор

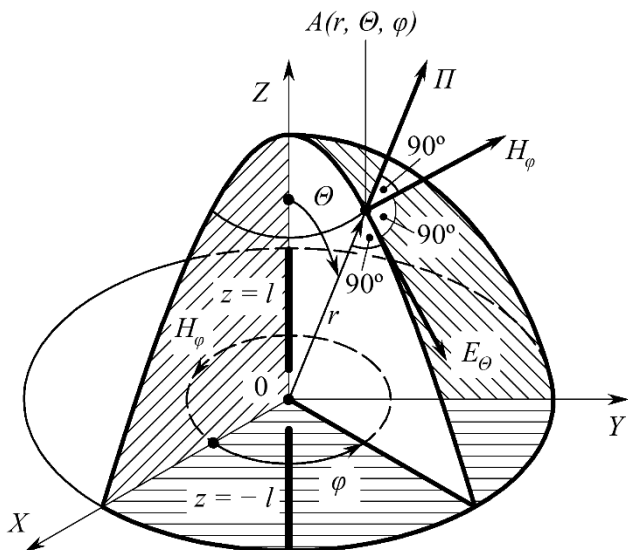


Рис. 10.7. К определению взаимного расположения векторов напряженности электрического E_θ и магнитного H_ϕ полей, создаваемых симметричным вибратором в дальней зоне (зоне Фраунгофера); θ и φ – меридиональный и азимутальный углы соответственно; Π – вектор Пойнтинга

Диаграмма направленности

Диаграмма (функция) направленности в меридиональной (E) плоскости (по направлению угла θ) симметричного вибратора, расположенного в неограниченном свободном пространстве на больших (по сравнению с длиной волны) расстояниях, т. е. в дальней зоне (где поле имеет линейную поляризацию) зависит от отношения l/λ и рассчитывается по формуле

$$F(\Theta) = \frac{\cos(k \cdot l \cdot \cos\Theta) - \cos(k \cdot l)}{\sin\Theta},$$

- где F – знак функциональной зависимости;
 k – коэффициент фазы (волновое число),
 $k = 2\pi / \lambda = \omega / c$;
 ω – угловая (круговая) частота изменения электрического поля, численно равная подобной угловой частоте синусоидального тока, питающего вибратор;
 c – скорость света;
 λ – длина волны излучения;
 l – длина половины симметричного вибратора (длина плеча), а полная (общая) его длина:

$$l_{CB} = 2l = p \cdot \frac{\lambda}{2};$$

- p – целое число полуволн, укладываемых вдоль вибратора, $p = 1, 2, 3 \dots$;
 Θ – зенитный угол – угол между осью вибратора и направлением излучения на точку A (в которой определяется поле), отсчитываемый от оси вибратора.

В экваториальной (H) плоскости напряженность излучаемого поля не зависит от азимутального угла φ и достигает максимального значения при угле $\Theta = \pi/2$ (излучение направлено перпендикулярно оси вибратора), а диаграмма направленности в полярной системе координат представляет собой окружность с центром в середине вибратора. Следовательно, в плоскости H симметричный вибратор (как и элементарный вибратор) не имеет направленности:

$$F(\varphi) = F_{max}(\varphi).$$

В направлении своей оси Z ($\Theta = 0$) при любой длине плеча симметричный вибратор (как и все элементарные вибраторы) энергии не излучает, т. е. напряженность поля в этом направлении равна нулю, поэтому и $F(\varphi) = 0$.

Пространственная (объемная) диаграмма направленности симметричного вибратора имеет тороидальную форму, описываемую функциональной зависимостью $F(\Theta, \varphi)$.

Пространственная нормированная диаграмма:

$$F_H(\Theta, \varphi) = \frac{F(\Theta, \varphi)}{F_{max}(\Theta, \varphi)}.$$

Максимум излучения ориентирован перпендикулярно оси вибратора, т. е. в направлении $\Theta = \pi/2$ и при длине антенны $2l < \lambda$ рассчитывается по формуле

$$F_{max}(\Theta) = \frac{\cos(k \cdot l \cdot \cos 90^\circ) - \cos(k \cdot l)}{\sin 90^\circ} = 1 - \cos(k \cdot l).$$

Следовательно, нормированная диаграмма направленности в меридиональной (E) плоскости (рис. 10.8):

$$F_H(\Theta) = \frac{F(\Theta)}{F_{max}(\Theta)} = \frac{\cos(k \cdot l \cdot \cos \Theta) - \cos(k \cdot l)}{(\sin \Theta) \cdot [1 - \cos(k \cdot l)]}.$$

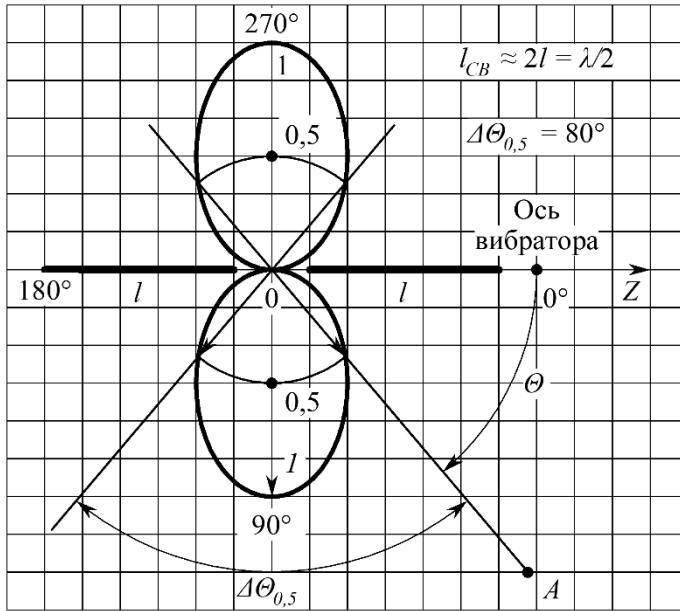


Рис. 10.8. Нормированная диаграмма направленности $F_H(\Theta)$ полуволнового симметричного вибратора в меридиональной (E) плоскости

Для полуволнового вибратора ($2l = \lambda/2$) длина плеча $l = \lambda/4$ и соответственно электрическая длина $k \cdot l = \pi/2$, а нормированная $F_H^{\lambda/2}(\Theta)$ и ненормированная $F^{\lambda/2}(\Theta)$ диаграммы совпадают по причине равенства $F_{max}^{\lambda/2}(\Theta) = F^{\lambda/2}(\pi/2) = 1$:

$$F_H^{\lambda/2}(\Theta) = \frac{F^{\lambda/2}(\Theta)}{F_{max}^{\lambda/2}(\Theta)} = F^{\lambda/2}(\Theta) = \frac{\cos\left(\frac{\pi}{2} \cdot \cos\Theta\right)}{\sin\Theta}.$$

В азимутальной плоскости (H) полуволнового вибратора при $\varphi = 0 \dots 360^\circ$ и $\Theta = 90^\circ$ излучение также максимально:

$$F^{\lambda/2}(\varphi) = F_{max}^{\lambda/2}(\Theta) = F^{\lambda/2}(90^\circ) = 1,$$

а амплитуда напряженности поля в направлении максимального излучения:

$$E_{max} = \frac{60I_{max}}{r} \cdot F_{max}^{\lambda/2}(\Theta) = \frac{60I_{max}}{r},$$

где I_{max} – максимальный ток в пучности вибратора (рис. 10.9).

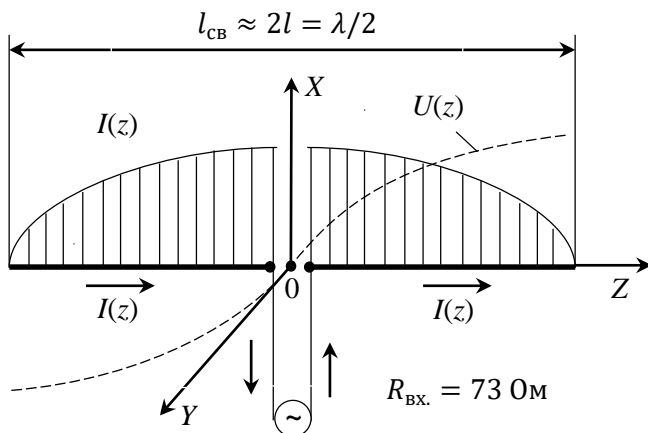


Рис. 10.9. Распределение тока и напряжения (заряда) вдоль полуволнового симметричного вибратора

Действующая длина (высота)

Действующая длина (высота) симметричного вибратора произвольной длины (высоты) – длина (высота) воображаемого (эквивалентного, виртуального) вибратора, вдоль которого

амплитуда тока $I_0 = I_{\text{экв.}}$ постоянна (рис. 10.10б) и равна амплитуде тока $I_{\text{max}} = I_{\text{реал.}}$ на клеммах (входе) реального вибратора (рис 10.10а), а амплитуда напряженности поля в главном направлении излучения (направлении главного максимума его диаграммы направленности) E_0 равна амплитуде напряженности поля в максимуме диаграммы направленности E_{max} реального вибратора. Следовательно, это предполагает равенство соответствующих токов, напряженностей и площадей токов:

$$I_0 = I_{\text{max}}, \quad E_0 = E_{\text{max}}, \quad S_0 = S_{\text{max}},$$

$$S_0 = I_0 \cdot h_{\text{д}}, \quad S_{\text{max}} = 2 \int_0^l I_x dx.$$

Длина (высота) вибратора длиной $2l < \lambda$ или длиной плеча $l < \lambda/2$:

$$h_{\text{д}} = \frac{2}{k} \cdot \frac{1 - \cos(k \cdot l)}{\sin(k \cdot l)} = \frac{\lambda}{\pi} \cdot \frac{1 - \cos(k \cdot l)}{\sin(k \cdot l)},$$

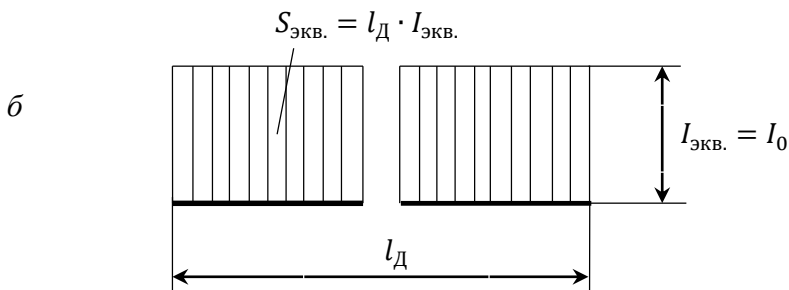
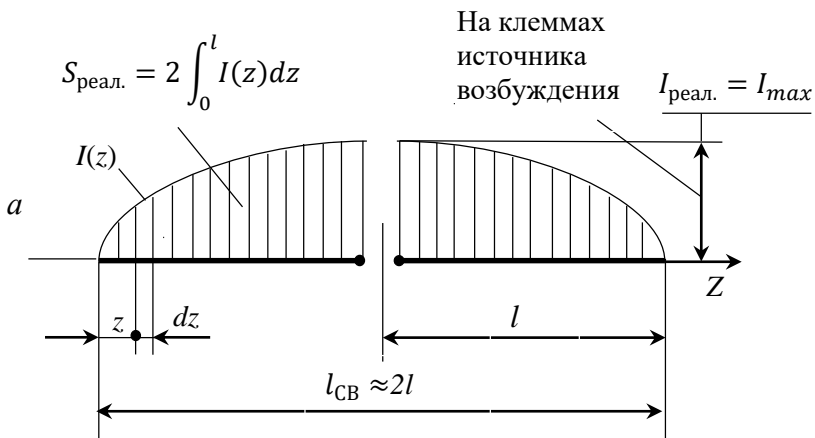
где $k = 2\pi / \lambda$.

Для полуволнового вибратора $2l = \lambda/2$ (или $l = \lambda/4$), $\cos(k \cdot l) = 0$, $\sin(k \cdot l) = 1$, отсюда

$$h_{\text{д}} = \frac{2}{k} = \frac{\lambda}{\pi}.$$

Сопротивление излучения

Приближенное (с ошибкой не более 10%) значение сопротивления излучения симметричного вибратора длиной $2l \leq \lambda/2$ может быть рассчитано по формуле



$$I_{\text{реал.}} = I_{\text{экв.}}; \quad S_{\text{реал.}} = S_{\text{экв.}};$$

$$l_D = \frac{2}{k} \cdot \text{tg} \left(\frac{k \cdot l}{2} \right); \quad R_{\text{изл.}} = 800 \left(\frac{l_D}{\lambda} \right)$$

Рис. 10.10. К расчету действующей длины (высоты) симметричного вибратора в общем случае: распределение тока в реальном (а) и эквивалентном (б) вибраторах; для полуволнового ($l_{CB} = \lambda / 2$) вибратора $l_D = 2 / k = \lambda / \pi$; для короткого ($l \ll \lambda$) вибратора $l_D = l$

$$R_{изл.} = 20k^2 \cdot h_{д}^2 = 80\pi^2 \cdot \left(\frac{h_{д}}{\lambda}\right)^2 \approx 800 \left(\frac{h_{д}}{\lambda}\right)^2, \text{ Ом.}$$

Сопротивление $R_{изл.}$ вибратора в зависимости от его относительной длины $2l/\lambda$ можно оценить и по соответствующим графикам, приведенным, например, в [3, рис. 2.15; 22, рис. 11.8; 26, рис. 7.11].

Сопротивление излучения полуволнового вибратора ($2l = \lambda/2$):

$$R_{изл.}^{\lambda/2} \approx 73 \text{ Ом,}$$

а одноволнового ($2l = \lambda$)

$$R_{изл.}^{\lambda/2} \approx 200 \text{ Ом.}$$

Волновое сопротивление

Волновое сопротивление симметричного вибратора с длиной плеча $l \leq \lambda/2$ (или полной длиной вибратора $2l \leq \lambda$) [1, 26]

$$W_B^{\leq \lambda/2} \approx 120 \left[\ln\left(\frac{l}{r}\right) - (0,7...1) \right] \text{ или } W_B^{\leq \lambda/2} = 276 \lg\left(\frac{l}{r}\right) - 120,$$

где r – радиус цилиндрического проводника данного вибратора.

При $l > \lambda/2$ целесообразно (из-за более точного результата) воспользоваться формулой [21, 26]

$$W_B^{>\lambda/2} = 120 \left[\ln \left(\frac{\lambda}{\pi \cdot r} \right) - 0,577 \right].$$

Волновое сопротивление тонких вибраторов с $r \leq 0,001\lambda$ составляет 800...1200 Ом.

Входное сопротивление

Входное сопротивление симметричного вибратора – отношение высокочастотного напряжения $U_{ex.}$ к току $I_{ex.}$ на его входе и в общем случае является комплексной величиной:

$$Z_{ex.} = \frac{U_{ex.}}{I_{ex.}} = R_{ex.} + iX_{ex.},$$

где $R_{ex.}$ и $X_{ex.}$ – активная и реактивная составляющие входного сопротивления, изменяющиеся в зависимости от отношения длины вибратора $2l$ или длины его плеча l к длине волны λ .

Активное сопротивление $R_{ex.}$ определяется суммой сопротивлений излучения (полезными потерями) $R_{изл.}$ и омическими потерями в проводах вибратора $R_{ном.}$:

$$R_{ex.} = R_{изл.} + R_{ном.}.$$

Обычно $R_{изл.} \gg R_{ном.}$, поэтому при расчетах можно принять $R_{ex.} \approx R_{изл.}$.

Входное сопротивление симметричного вибратора любой длины может быть рассчитано по формуле 11.20 [20]:

$$Z_{ex.} \approx W_B \frac{R_{ex.} \cdot l - i \sin(k \cdot l) \cdot \cos(k \cdot l)}{(R_{ex.} \cdot l)^2 \cdot \cos^2(k \cdot l) + \sin^2(k \cdot l)},$$

где

$$R_{\text{ex.}} \cdot l = \frac{R_{\text{изл.}}}{W_B \cdot \left[1 - \frac{\sin(2k \cdot l)}{2k \cdot l} \right]}.$$

Графические зависимости активной $R_{\text{ex.}} = f(l/\lambda)$ и реактивной $X_{\text{ex.}} = f(l/\lambda)$ составляющих входного сопротивления симметричного вибратора для некоторых значений его волнового сопротивления W_B , которые также можно использовать для их оценки, представлены на рис. 4.5 [12], 11.10 [22] и на рис. 18.11*.

Коэффициент укорочения

Коэффициент укорочения длины волны – отношение скорости распространения электромагнитной волны в свободном пространстве (вакууме) c к фазовой скорости распространения ее в симметричном вибраторе (или кабеле) V_ϕ :

$$K_{\text{удВ}} = \frac{c}{V_\phi} = \frac{\lambda_0}{\lambda_{\text{СВ}}}, \quad V_\phi < c, \quad \lambda_{\text{СВ}} < \lambda_0,$$

где λ_0 – длина волны в свободном пространстве;

$\lambda_{\text{СВ}}$ – длина волны в вибраторе, $\lambda_{\text{СВ}} = V_\phi / f_{\text{СВ}}$.

Коэффициент $K_{\text{удВ}}$ для полуволнового вибратора можно приближенно определить по формуле 7.25 [26]:

$$K_{\text{удВ}} = \frac{\pi \cdot W_B}{\pi \cdot W_B - 85},$$

*Дорохов А. П. Расчет и конструирование антенно-фидерных устройств. – Харьков, 1960. – 447 с.

где W_B – волновое сопротивление вибратора .

Физическое (геометрическое) укорочение Δl полуволнового симметричного вибратора, позволяющее настроить его в резонанс на частоту принимаемой волны, может быть определено с достаточной для практики точностью в относительных единицах как [22, с. 226]

$$\frac{\Delta l}{l} = -\frac{0,225}{\ln \frac{l}{r}},$$

где l – длина плеча вибратора;
 r – радиус проводника вибратора.

Коэффициент направленного действия

Коэффициент направленного действия (*КНД* или D) симметричного вибратора в зависимости от исходных данных для расчета можно определить по формулам

$$D = 30 \frac{(k \cdot h_d)^2}{R_{изл.}} \text{ или } D = 120 \frac{[1 - \cos(k \cdot l)]^2}{R_{изл.}^{II}},$$

где k – волновое число, $k = 2\pi / \lambda$;

h_d – действующая высота (длина) вибратора;

$R_{изл.}$ – сопротивление излучения вибратора, отнесенное (приведенное) к точкам (клеммам) его питания;

$R_{изл.}^{II}$ – сопротивление излучения, отнесенное к пучности тока в вибраторе.

Для симметричного вибратора любой длины коэффициент D в главном направлении можно рассчитать по формуле

$$D = \frac{120}{R_{\Sigma}^{II}} \cdot F_{max}^2 (\Theta, \varphi),$$

где $F_{max} (\Theta, \varphi)$ – максимальное значение его ненормированной диаграммы направленности.

Коэффициент D и сопротивление $R_{изл.}^{II}$ симметричного вибратора в зависимости от его относительной длины l/λ можно оценить по графику, приведенному на рис. 7.11 [26].

Для полуволнового вибратора ($2l < \lambda/2$), расположенного в свободном пространстве:

$$D = 1,64; R_{изл.}^{II} = 73 \text{ Ом}; k \cdot l = 90^\circ.$$

10.5. Штыревая антенна (несимметричный вибратор)

Штыревая антенна – вертикальный несимметричный вибратор (рис. 10.11) в виде прямолинейного жесткого или гибкого металлического штыря (проводника) длиной в половину симметричного вибратора, расположенный перпендикулярно проводящей поверхности, роль которой в диапазонах дальних (ДВ), средних (СВ) и коротких (КВ) волн выполняет поверхность земли, а в диапазоне ультракоротких волн (УКВ) – металлическая поверхность объекта (автомобиля, танка, самолета и др.), на котором установлена данная антенна.

Излучение штыревой антенны максимально в плоскости, перпендикулярной оси штыря, и отсутствует в направлении его оси. Поэтому диаграмма направленности в горизонтальной плоскости представляет собой окружность с максимальным радиусом r при угле $\Theta = 90^\circ$, а в вертикальной плоскости описывается выражением

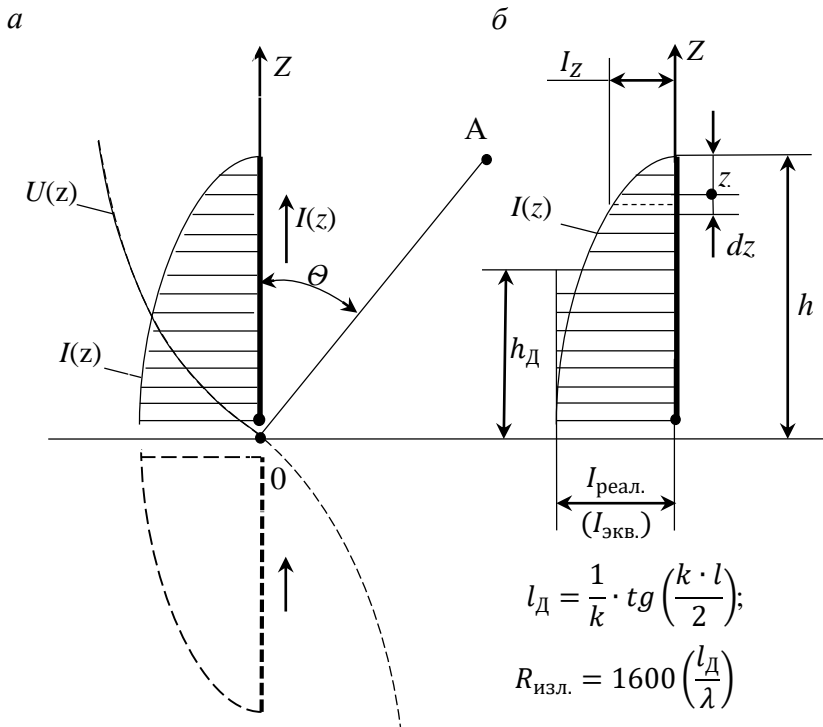


Рис. 10.11. Несимметричный вибратор
(штыревая антенна):

- а) распределение тока и напряжения по вибратору;
 б) к расчету действующей высоты вибратора любой длины;
 для вибратора высотой $h = \lambda / 4$ действующая высота
 $h_D = \lambda / 2\pi$; для вибратора высотой $h \ll \lambda$: $h_D = h / 2$

$$F(\Theta) = \frac{\cos(k \cdot h \cdot \cos\Theta) - \cos(k \cdot h)}{\sin\Theta},$$

где k – волновое число, $k = 2\pi / \lambda$;

h – высота штыря;

Θ – угол между осью штыря OZ и направлением на точку наблюдения A .

Действующая высота вертикального несимметричного вибратора вдвое меньше по сравнению с симметричным вибратором и равна

$$h_{\text{д}} = \frac{1 - \cos(k \cdot h)}{k \cdot \sin(k \cdot h)} = \frac{\text{tg} \frac{k \cdot h}{2}}{k}.$$

Для относительно коротких вибраторов ($h \ll \lambda$):

$$h_{\text{д}} \approx \frac{h}{2}.$$

Сопротивление излучения (отнесенное к току на клеммах) в 2 раза превышает сопротивление симметричного вибратора:

$$R_{\text{изл.}} = 2 \cdot 80\pi^2 \left(\frac{h_{\text{д}}}{\lambda} \right)^2 \approx 1600 \left(\frac{h_{\text{д}}}{\lambda} \right)^2.$$

Резонансная (собственная) длина волны

$$\lambda_{\text{рез.}} \approx 4h.$$

Волновое сопротивление вертикального несимметричного вибратора в два раза меньше соответствующего сопротивления симметричного вибратора ($W_B^{\text{HB}} = W_B^{\text{CB}} / 2$) и рассчитывается по формулам 7.30, 7.31 [26]

$$W_B^{\leq \lambda/2} = 138 \left[\lg \left(\frac{h}{r} \right) - 60 \right] \text{ при } h \leq \lambda/2;$$

$$W_B^{> \lambda/2} = 138 \left[\lg \left(\frac{\lambda}{\pi \cdot r} \right) - 35 \right] \text{ при } h > \lambda/2,$$

где r – радиус поперечного сечения штыревой антенны.

Реактивная составляющая входного сопротивления (на входных клеммах) короткого несимметричного (так же, как и симметричного) вибратора высотой $h \ll \lambda$ имеет емкостный характер и составляет

$$X_{\text{вх.}} = -W_B \cdot \text{ctg}(k \cdot h).$$

Индуктивность настроечной («удлинительной») катушки $L_{\text{настр.}}$, компенсирующей реактивность на входе вибратора и включаемой с ним последовательно, определяется из условий:

$$X_{\text{настр.}} = -X_{\text{вх.}} \quad \text{и} \quad 2\pi \cdot f \cdot L_{\text{настр.}} = W_B \cdot \text{ctg}(k \cdot h).$$

Полоса пропускания штыревой антенны обратно пропорциональна отношению высоты антенны h к ее диаметру ($d = 2r$)

10.6. Петлевой вибратор (шлейф-вибратор)

При расчете поля излучения полуволнового петлевого вибратора (рис. 10.12, 10.13) его рекомендуется заменить обычным полуволновым симметричным вибратором, в котором протекает ток

$$I_{\text{СВ}} = I_{\text{ПВ}} = I_H + I_P = 2I,$$

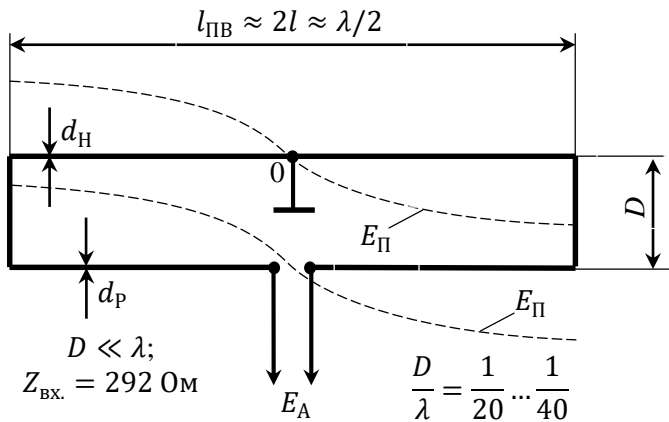


Рис. 10.12. Петлевой вибратор (шлейф-вибратор):
 $E_{\text{П}}$ – напряженность поля

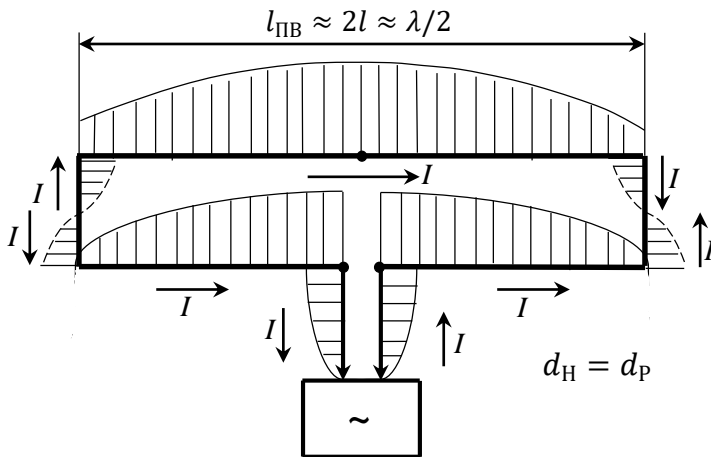


Рис. 10.13. Распределение тока в проводниках
симметричного полуволнового
петлевого вибратора

где $I_{ПВ}$ – ток в петлевом вибраторе,

I_H, I_P – ток в каждом одиночном – неразрезном (верхнем) и разрезном (нижнем) – вибраторе соответственно,
 $I_H \approx I_P = I$.

В этом случае полная мощность, излучаемая петлевым вибратором:

$$P_{изл.ПВ} = (2I)^2 \cdot R_{ex.СВ} = I^2 \cdot R_{ex.ПВ},$$

где $R_{ex.СВ}$ – входное сопротивление полуволнового симметричного вибратора.

Входное сопротивление полуволнового петлевого вибратора $R_{ex.ПВ}$ при одинаковых диаметрах трубок неразрезного d_H и разрезного d_P вибраторов ($d_H = d_P$) составляет

$$R_{ex.ПВ} = 4R_{ex.СВ} \approx 4 \cdot 73 = 292 \text{ Ом},$$

поэтому питание вибратора может быть практически реализовано типовым симметричным фидером с волновым сопротивлением $Z_B = 300 \text{ Ом}$.

Если же диаметры трубок отличаются, в частности, если $d_H > d_P$, то входное сопротивление петлевого вибратора:

$$R_{ex.ПВ} |_{d_H > d_P} = 73 K,$$

где K – коэффициент, зависящий от отношений d_H / d_P и D / d_H ;

D – расстояние между осями трубок.

Коэффициент K можно определить по графикам, приведенным в [13, рис. 30; 19, рис. 3.23].

Диаграмма направленности петлевого вибратора практически не отличается от подобной диаграммы обычного полуволнового симметричного вибратора, поэтому и расчет коэффициента направленного действия такой же.

10.7. Директорная антенна («волновой канал»)

Коэффициент направленного действия:

$$D = K \cdot \frac{l_A}{\lambda},$$

где K – коэффициент, зависящий от числа директоров, следовательно, и длины антенны (убывает с увеличением длины); можно определить по графику рис. 4.3, $K = 5 \dots 10$;

l_A – общая длина антенны, $l_A > \lambda$;

λ – длина принимаемой волны.

Приближенное значение коэффициента D можно также оценить и по выражению

$$D = (6 \dots 10) \cdot \frac{l_A}{\lambda}.$$

Ширина диаграммы направленности антенны «волновой канал» по половинной мощности ориентировочно может быть оценена по формуле

$$F(\Theta) = 2\Theta_{0,5} \approx (51 \dots 63^\circ) \cdot \sqrt{\frac{\lambda}{l_A}}$$

В последних двух формулах для D и $F(\Theta)$ меньшие значения численных коэффициентов следует применить в случае относительно длинных антенн $\left(\frac{l_A}{\lambda} \geq 2\right)$, а бóльшие – для коротких антенн $\left(\frac{l_A}{\lambda} \leq 1\right)$.

Коэффициент замедления фазовой скорости возбуждения (укорочения длины волны в воздухе λ):

$$K_{\text{зам.}} = \frac{c}{V_\phi} = \frac{\lambda}{\lambda_{\text{ПП}}} > 1,$$

где c – скорость света;

V_ϕ – фазовая скорость;

$\lambda_{\text{ПП}}$ – длина волны в линии передачи (например, в фидерной линии).

Оптимальное значение коэффициента замедления (укорочения):

$$K_{\text{зам. опт.}} = 1 + \frac{\lambda}{2l},$$

где l – расстояние между первым (активным петлевым) B и последним D_N вибраторами (рис. 4.1), $l = (N - 2) \cdot d_D = (0,1 \dots 0,35) \lambda \cdot N$;

N – общее число вибраторов в антенне;

d_d – расстояние между активным вибратором B и ближайшим к нему директором D_1 , а также между всеми последующими директорами $D_1 \dots D_N$.

Оптимальная длина на основе предыдущего выражения:

$$l_{opt.} = \frac{\lambda}{2(K_{зам.опт.} - 1)}.$$

С учетом $l_{opt.}$ коэффициент направленного действия может быть определен как

$$D = (6 \dots 8) \cdot \frac{l_{opt.}}{\lambda}.$$

Диаграмму направленности антенны «волновой канал» можно определить приближенно (без учета затухания волн вдоль оси антенны Z) как для набора вибраторов с бегущей волной по формуле

$$F(\Theta) = \frac{\sin \left[\frac{(N+2) \cdot k \cdot d_{cp.} \cdot (K_{зам.} - \cos \Theta)}{2} \right]}{\sin \left[\frac{k \cdot d_{cp.} \cdot (K_{зам.} - \cos \Theta)}{2} \right]},$$

где k – волновое число, $k = 2\pi/\lambda = \omega / V_\phi$,

$d_{cp.}$ – среднее расстояние между вибраторами, $d_{cp.} = l_A / (N - 1)$.

Оптимальное значение зависимости V_ϕ / c от отношения l_A / λ можно определить по графику 5.8 (Миллер Г. Антенны. Практическое руководство. – Спб.: Наука и Техника, 2012. – 480 с.).

Для ориентировочных расчетов диаграммы направленности можно принимать $V_\phi \approx c$ и $K_{зам.} \approx 1$.

Относительная полоса пропускания одиночной антенны «волновой канал» при числе директоров $N_D \leq 10$:

$$\Delta F = \frac{\Delta f}{f_{cp.}} \cdot 100 = 5 \dots 15\%,$$

где Δf – (абсолютная) полоса пропускания;

$f_{cp.}$ – средняя частота полосы пропускания (принимаемых волн).

Обобщенные данные ширины диаграммы направленности и уровня боковых лепестков приведены в таблице.

| | Число элементов в антенне | | |
|---|---------------------------|-------------|-------------|
| | 3 | 5 | 10 |
| Ширина главного лепестка $2\theta_{0,5}$, градус | 60...66 | 48...54 | 20...40 |
| Уровень боковых лепестков, дБ | – (15...17) | – (16...18) | – (18...20) |

ЗАКЛЮЧЕНИЕ

Добросовестно изучив представленный в данном издании теоретический и практический материалы (лабораторный практикум), студент заметно облегчит себе понимание физической сущности явлений и процессов, происходящих в других устройствах СВЧ и антеннах.

Полученные таким образом знания будут способствовать успешному выполнению курсовых и выпускных квалификационных работ, расширению кругозора в области устройств СВЧ и антенн, а также решению практических задач в своей профессиональной деятельности этого направления.

БИБЛИОГРАФИЧЕСКИЙ СПИСОК

1. Антенно-фидерные устройства и распространение радиоволн: учебник для вузов / Г. А. Ерохин, О. В. Чернышев, Н. Д. Козырев, В. Г. Кочержевский; Под ред. Г. А. Ерохина. – М.: Горячая линия – Телеком, 2007. – 491 с.

2. Белоцерковский Г. Б. Основы радиотехники и антенны. В 2-х ч. Ч. I. Основы радиотехники / Г. Б. Белоцерковский. – М.: Сов. радио, 1978. – 368 с.

3. Белоцерковский Г. Б. Основы радиотехники и антенны. В 2-х ч. Ч. II. Антенны / Г. Б. Белоцерковский. – М.: Радио и связь, 1983. – 296 с.

4. Горохов П. К. Толковый словарь по радиоэлектронике. Основные термины / П. К. Горохов. – М.: Рус. яз., 1993. – 246 с.

5. ГОСТ 11082-75. Сердечники ферритовые для антенн радиовещательных приемников. Технические условия.

6. ГОСТ 18238-72. Линии передачи сверхвысоких частот. Термины и определения.

7. ГОСТ 23221-78. Модули СВЧ, блоки СВЧ. Термины, определения и буквенные обозначения.

8. ГОСТ Р 51138-98. Антенны передающие стационарные станций телевизионного и радиовещания диапазонов ОВЧ и УВЧ. Классификация. Технические требования. Методы измерений.

9. ГОСТ Р 51269-99. Антенны приемные телевизионного и звукового радиовещания в диапазонах ОВЧ и УВЧ. Общие технические требования.

10. ГОСТ Р 55787-2013. Устройства для радиосвязи, радиовещания и телевидения антенно-фидерные. Термины и определения.

11. Драбкин А. Л. Антенно-фидерные устройства / А. Л. Драбкин, В. Л. Зузенко, А. Г. Кислов. – М.: Сов. радио, 1974. – 536 с.

12. Драбкин А. Л. Антенны / А. Л. Драбкин, Е. Б. Коренберг, С. Е. Меркулов. – М.: Радио и связь, 1995. – 152 с.

13. Капчинский Л. М. Конструирование и изготовление телевизионных антенн / Л. М. Капчинский. – М.: Радио и связь, 1995. – 120 с.

14. Конструкции СВЧ устройств и экранов / А. М. Чернушенко, Н. Е. Меланченко, Л. Г. Малорацкий и др.; под ред. А. М. Чернушенко. – М.: Радио и связь, 1983. – 400 с.

15. Краткий словарь по радиоэлектронике / А. П. Вержиковский, Н. В. Габис, Н. М. Китаев и др.; под ред. Г. П. Попова, В. Г. Григорьянца. – М.: Воениздат, 1980. – 512 с.

16. Нефедов Е. И. Распространение радиоволн и антенно-фидерные устройства: учеб. пособие для студ. высш. учеб. заведений / Е. И. Нефедов. – М.: Изд. центр «Академия», 2010. – 320 с.

17. Нефедов Е. И. Устройства СВЧ и антенны: учеб. пособие для студ. высш. учеб. заведений / Е. И. Нефедов. – М.: Изд. центр «Академия», 2009. – 384 с.

18. Радиотехника: Энциклопедия / Под ред. Ю. Л. Мазора, Е. А. Мачусского, В. И. Правды. – М.: Додэка-XXI, 2009. – 944 с.

19. Ротхаммель К. Энциклопедия антенн / К. Ротхаммель, А. Кришке. Пер. с нем. – М.: ДМК Пресс, 2011. – 812 с.

20. Сазонов Д. М. Антенны и устройства СВЧ / Д. М. Сазонов. – М.: Высш. шк., 1988. – 432 с.

21. Сомов А. М. Антенно-фидерные устройства: учебное пособие / А. М. Сомов, В. В. Старостин, Р. В. Кабетов. Под ред. А. М. Сомова. – М.: Горячая линия – Телеком, 2016. – 404 с.

22. Устройства СВЧ и антенны. Учебник / Под ред. Д. И. Воскресенского. – М.: Радиотехника, 2016. – 560 с.

23. Устройства СВЧ и антенны. Ч.1. Проектирование, конструктивная реализация, примеры применения устройств СВЧ / Под ред. В. А. Неганова. – М.: ЛЕНАНД, 2017. – 608 с.

24. Устройства СВЧ и антенны: учебник / А. А. Филонов, А. Н. Фомин, Д. Д. Дмитриев и др.; под ред. А. А. Филонова. – М.: ИНФРА-М; Красноярск: Сиб. федер. ун-т, 2017. – 492 с.

25. Хомич В. И. Приемные ферритовые антенны / В. И. Хомич. – М.-Л.: Госэнергоиздат, 1963. – 64 с.

26. Чернышов В. П. Распространение радиоволн и антенно-фидерные устройства. Учебник для техникумов / В. П. Чернышов, Д. И. Шейнман. – М.: Радио и связь, 1989. – 240 с.

27. Федорова З. Н. Исследование характеристик волноводных линий передачи: методическое руководство к лабораторной работе № 4 по дисциплине «Антенны и устройства СВЧ» для студентов специальности 210302 «Радиотехника» всех форм обучения / ФГБОУ ВПО «Воронежский государственный технический университет» / З. Н. Федорова, И. А. Зеленин. – Воронеж, 2011. – 37 с.

28. Федорова З. Н. Исследование характеристик волноводных ферритовых циркуляторов: методическое руководство к лабораторной работе № 5 по дисциплине «Антенны и устройства СВЧ» для студентов специальности 210302 «Радиотехника» всех форм обучения / ФГБОУ ВПО «Воронежский государственный технический университет» / З. Н. Федорова, И. А. Зеленин. – Воронеж, 2011. – 34 с.

29. Зеленин И. А. Исследование параметров косекансной антенны: методическое руководство к лабораторной работе № 1 по дисциплине «Устройства СВЧ и антенны» для студентов специальности 210302 «Радиотехника» очной, очно-заочной и заочной форм обучения / ГОУВПО «Воронежский государственный технический университет» / И. А. Зеленин, Ю. Г. Пастернак, З. Н. Федорова. – Воронеж, 2007. – 52 с.

30. Зеленин И. А. Исследование параметров антенны «волновой канал»: методическое руководство к лабораторной работе № 3 по дисциплине «Устройства СВЧ и антенны» для студентов специальности 210302 «Радиотехника» очной, очно-заочной и заочной форм обучения / ГОУВПО «Воронежский государственный технический университет» / И. А. Зеленин, Ю. Г. Пастернак, З. Н. Федорова. – Воронеж, 2007. – 46 с.

31. Зеленин И. А. Исследование параметров ферритовой антенны: методическое руководство к лабораторной работе

№ 2 по дисциплине «Устройства СВЧ и антенны» для студентов специальности 210302 «Радиотехника» очной, очно-заочной и заочной форм обучения / ГОУВПО «Воронежский государственный технический университет» / И. А. Зеленин, Ю. Г. Пастернак, З. Н. Федорова. – Воронеж, 2007. – 57 с.

32. Зеленин И. А. Исследование самолетного автоматического радиоконюаса: методическое руководство к лабораторной работе № 11 по дисциплине «Радиотехнические системы» для студентов специальности 210302 «Радиотехника» заочной формы обучения / ГОУВПО «Воронежский государственный технический университет» / И. А. Зеленин, В. И. Ледовских. – Воронеж, 2007. – 45 с.

ОГЛАВЛЕНИЕ

| | |
|--|-----------|
| Введение | 3 |
| Общий порядок и особенности выполнения лабораторных работ по дисциплине «Устройства СВЧ и антенны» | 4 |
| Особые указания по технике безопасности | 5 |
| | |
| 1. Лабораторная работа № 1. Исследование волноводных линий передачи | 6 |
| 1.1. Домашнее задание и указания по его выполнению | 6 |
| 1.2. Теоретические сведения | 10 |
| 1.3. Лабораторное задание и методические указания по его выполнению | 20 |
| 1.4. Содержание отчета | 30 |
| 1.5. Контрольные вопросы | 30 |
| 1.6. Краткий словарь терминов по волноводным линиям передачи | 32 |
| | |
| 2. Лабораторная работа № 2. Исследование волноводных ферритовых циркуляторов | 44 |
| 2.1. Домашнее задание | 44 |
| 2.2. Теоретические сведения | 46 |
| 2.2.1. Применение и общий принцип работы ферритовых волноводных устройств | 46 |
| 2.2.2. Свойства намагниченных СВЧ ферритов | 48 |
| 2.2.3. Циркулятор на эффекте Фарадея | 56 |
| 2.2.4. Y-циркулятор | 59 |
| 2.2.5. Основные характеристики ферритовых циркуляторов | 62 |
| 2.3. Лабораторное задание и методические указания по его выполнению | 63 |
| 2.4. Задание к экспериментальной части | 64 |
| 2.5. Содержание отчета | 70 |
| 2.6. Контрольные вопросы | 70 |

| | |
|--|------------|
| 2.7. Краткий словарь терминов по ферритовым устройствам СВЧ | 72 |
| 3. Лабораторная работа № 3. Исследование зеркальной антенны с косекансной диаграммой направленности | 77 |
| Общие рекомендации и указания по выполнению лабораторной работы | 77 |
| 3.1. Домашнее задание и указания по его выполнению..... | 79 |
| 3.2. Контрольные вопросы к домашнему заданию..... | 81 |
| 3.3. Основные типы зеркальных антенн | 82 |
| 3.4. Косекансная диаграмма направленности | 90 |
| 3.5. Способы формирования косекансной диаграммы направленности | 93 |
| 3.6. Описание лабораторной установки..... | 100 |
| 3.6.1. Состав установки и узлы исследуемой антенны..... | 100 |
| 3.6.2. Фидерный тракт..... | 104 |
| 3.6.3. Индикатор поля | 108 |
| 3.6.4. Рекомендации по измерению диаграмм направленности | 110 |
| 3.6.5. Рекомендации по измерению уровня паразитной поляризации | 111 |
| 3.7. Лабораторное задание | 112 |
| 3.8. Порядок выполнения работы..... | 112 |
| 3.9. Контрольные вопросы к лабораторному заданию..... | 115 |
| 3.10. Содержание отчета | 116 |
| 3.11. Краткий словарь терминов по апертурным антеннам | 117 |
| 4. Лабораторная работа № 4. Исследование директорной антенны..... | 125 |
| Общие рекомендации и указания по выполнению лабораторной работы | 125 |
| 4.1. Домашнее задание и указания по его выполнению..... | 126 |

| | |
|---|------------|
| 4.2. Контрольные вопросы к домашнему заданию..... | 127 |
| 4.3. Конструкция и принцип действия директорной антенны | 128 |
| 4.3.1. Состав и особенности антенны..... | 128 |
| 4.3.2. Влияние рефлектора..... | 130 |
| 4.3.3. Влияние директоров..... | 131 |
| 4.3.4. Выбор геометрических размеров антенны | 132 |
| 4.3.5. Петлевой вибратор | 133 |
| 4.3.6. Расчет диаграммы направленности и выбор геометрических размеров антенны | 134 |
| 4.3.7. Достоинства и недостатки, применение | 139 |
| 4.3.8. Общие рекомендации по настройке директорной антенны | 139 |
| 4.4. Описание лабораторной установки..... | 141 |
| 4.5. Лабораторное задание и указания по его выполнению | 142 |
| 4.6. Контрольные вопросы к лабораторному заданию..... | 147 |
| 4.7. Содержание отчета | 148 |
| 4.8. Краткий словарь терминов по директорным антеннам | 149 |
| 4.9. Рекомендации по применению селективного микровольтметра STV 401 при снятии диаграмм направленности | 164 |
| | |
| 5. Лабораторная работа № 5. Исследование ферритовой антенны..... | 168 |
| Общие рекомендации и указания по выполнению лабораторной работы | 168 |
| 5.1. Домашнее задание и указания по его выполнению..... | 169 |
| 5.2. Контрольные вопросы к домашнему заданию..... | 171 |
| 5.3. Особенности и применение ферритовых антенн..... | 173 |
| 5.4. Основные свойства и параметры ферритов | 174 |
| 5.5. Элементы и конструкция ферритовой антенны..... | 178 |
| 5.6. Приемные свойства ферритовых антенн | 184 |
| 5.7. Описание лабораторной установки..... | 191 |

| | |
|---|------------|
| 5.8. Лабораторное задание и указания по его выполнению | 195 |
| 5.9. Контрольные вопросы к лабораторному заданию..... | 197 |
| 5.10. Содержание отчета | 198 |
| 5.11. Краткий словарь терминов по ферритовым (магнитным) антеннам и их параметрам | 200 |
| 6. Лабораторная работа № 6. Исследование кардиоидной антенны | 219 |
| Общие рекомендации и указания по выполнению лабораторной работы..... | 219 |
| 6.1. Домашнее задание и указания по его выполнению..... | 220 |
| 6.2. Контрольные вопросы к домашнему заданию..... | 221 |
| 6.3. Общие принципы формирования кардиоидной диаграммы направленности..... | 223 |
| 6.4. Формирование кардиоидной диаграммы направленности в автоматическом радиокompасе..... | 227 |
| 6.5. Режим работы радиокompаса АРК-9..... | 242 |
| 6.6. Описание лабораторной установки..... | 244 |
| 6.7. Лабораторное задание и указания по его выполнению..... | 248 |
| 6.8. Контрольные вопросы к лабораторному заданию..... | 249 |
| 6.9. Содержание отчета | 251 |
| 6.10. Краткий словарь терминов по пеленгаторным антеннам и радиопеленгации | 252 |
| 7. Термины и определения по теории электромагнитного поля | 267 |
| 8. Термины и определения по линиям передачи сверхвысоких частот..... | 270 |
| 8.1. Общие понятия..... | 270 |
| 8.2. Электрические характеристики линий передачи..... | 271 |
| 8.3. Виды линий передачи..... | 276 |

| | |
|---|-----|
| 9. Термины и определения по антенно-фидерным устройствам для радиосвязи, радиовещания и телевидения, установленные отечественными стандартами | 280 |
| 9.1. Общие понятия..... | 280 |
| 9.2. Типы антенн | 288 |
| 9.3. Антенные решетки..... | 295 |
| 9.4. Параметры антенн..... | 297 |
| 10. Расчетные формулы для лабораторно-практических занятий и курсовых работ | 306 |
| 10.1. Линии передачи СВЧ на основе прямоугольных волноводов | 306 |
| 10.2. Ферритовый поляризационный циркулятор СВЧ | 317 |
| 10.3. Зеркальные антенны | 323 |
| 10.4. Симметричный вибратор | 335 |
| 10.5. Штыревая антенна (несимметричный вибратор) | 347 |
| 10.6. Петлевой вибратор (шлейф-вибратор)..... | 350 |
| 10.7. Директорная антенна («волновой канал»)..... | 353 |
| Заключение..... | 357 |
| Библиографический список..... | 358 |

Учебное издание

Зеленин Иван Алексеевич

ВОЛНОВОДЫ, ЦИРКУЛЯТОРЫ И АНТЕННЫ

Лабораторный практикум

В авторской редакции

Компьютерный набор А. А. Антонова, С. И. Деревянкина,
Д. С. Лопатина

Подписано в печать 01.10.2019.

Формат 60×84/16. Бумага для множительных аппаратов.

Усл. печ. л. 23,1. Тираж 350 экз.

Заказ № 78.

ФГБОУ ВО

«Воронежский государственный технический университет»
394026 Воронеж, Московский просп., 14

Участок оперативной полиграфии издательства ВГТУ
394026 Воронеж, Московский просп., 14