

**МИНИСТЕРСТВО НАУКИ И ВЫСШЕГО ОБРАЗОВАНИЯ  
РОССИЙСКОЙ ФЕДЕРАЦИИ**

Федеральное государственное бюджетное образовательное учреждение  
высшего образования  
«Воронежский государственный технический университет»



**УТВЕРЖДАЮ**

Декан факультета радиотехники и электроники

Небольсин В.А.

«16» декабря 2022 г.

**РАБОЧАЯ ПРОГРАММА  
дисциплины**

**«Архитектура и программирование микроконтроллеров»**

**Направление подготовки 11.04.03 Конструирование и технология  
электронных средств**

**Профиль Автоматизированное проектирование и технология  
радиоэлектронных средств специального назначения**

**Квалификация выпускника магистр**

**Нормативный период обучения 2 года / 2 года 3 мес**

**Форма обучения очная / заочная**

**Год начала подготовки 2023**

Автор программы

/Пирогов А.А./

Заведующий кафедрой  
конструирования и  
производства  
радиоаппаратуры

/Башкиров А.В./

Руководитель ОПОП

/ Башкиров А.В./

**Воронеж - 2022**

## 1. ЦЕЛИ И ЗАДАЧИ ДИСЦИПЛИНЫ

### 1.1. Цели дисциплины

является изучение теоретических основ микропроцессорных устройств и микроконтроллеров.

### 1.2. Задачи освоения дисциплины

- получение знаний о принципах действия и архитектуре микропроцессорных устройств и микроконтроллеров, их применении;
- получение знаний об основах автоматизированном проектировании микропроцессорных систем и микроконтроллеров;
- получение навыков программирования микроконтроллеров.

## 2. МЕСТО ДИСЦИПЛИНЫ В СТРУКТУРЕ ОПОП

Дисциплина «Архитектура и программирование микроконтроллеров» относится к факультативным дисциплинам.

## 3. ПЕРЕЧЕНЬ ПЛАНИРУЕМЫХ РЕЗУЛЬТАТОВ ОБУЧЕНИЯ ПО ДИСЦИПЛИНЕ

Процесс изучения дисциплины «Архитектура и программирование микроконтроллеров» направлен на формирование следующих компетенций:

ПК-2 - Способен определять цели, осуществлять постановку задач проектирования электронных приборов, схем и устройств различного функционального назначения, подготавливать технические задания на выполнение проектных работ

Компетенция	Результаты обучения, характеризующие сформированность компетенции
ПК-2	Знать средства автоматизированного проектирования микропроцессорных систем, архитектуру и основы применения микроконтроллеров
	Уметь разрабатывать принципиальные схемы функциональных узлов информационно-вычислительных систем на основе микроконтроллеров для решения задач цифровой обработки сигналов
	Владеть навыками программирования микроконтроллеров на языке ассемблера

## 4. ОБЪЕМ ДИСЦИПЛИНЫ

Общая трудоемкость дисциплины «Архитектура и программирование микроконтроллеров» составляет 2 з.е.

Распределение трудоемкости дисциплины по видам занятий

### очная форма обучения

Виды учебной работы	Всего часов	Семестры
		2
<b>Аудиторные занятия (всего)</b>	36	36
В том числе:		
Лекции	18	18
Практические занятия (ПЗ)		
<b>Самостоятельная работа</b>	18	18
Виды промежуточной аттестации - зачет	+	+
Общая трудоемкость:		
академические часы	72	72
зач.ед.	2	2

## 5. СОДЕРЖАНИЕ ДИСЦИПЛИНЫ (МОДУЛЯ)

### 5.1 Содержание разделов дисциплины и распределение трудоемкости по видам занятий

#### очная форма обучения

№ п/п	Наименование темы	Содержание раздела	Лекц	Прак зан.	СРС	Всего, час
1	Архитектура микропроцессорной системы и микроконтроллера	1. Архитектура микропроцессора микроконтроллера. 2. Организация памяти и функционирование микроконтроллера. 3. Способы и средства программирования микроконтроллеров	6	8	10	24
2	Система команд микроконтроллера	1. Система команд. 2. Структура программы на ассемблере 3. Инициализация портов ввода/вывода микроконтроллера. 4. Организация программной задержки. 5. Организация управления светодиодной системой индикации с общим катодом и с общим анодом.	4	10	10	24
3	Основы применения микроконтроллеров	1. Разработка схемы формирователя частоты 2. Частотомеры и периодомеры на основе микроконтроллеров. 3. Порядок инициализации встроенного АЦП микроконтроллера 4. Описание и применение протоколов SPI, I <sup>2</sup> C.	4	10	10	24
<b>Итого</b>			<b>18</b>	<b>18</b>	<b>14</b>	<b>28</b>

### 5.2 Перечень лабораторных работ

Не предусмотрено учебным планом

## 6. ПРИМЕРНАЯ ТЕМАТИКА КУРСОВЫХ ПРОЕКТОВ (РАБОТ) И КОНТРОЛЬНЫХ РАБОТ

В соответствии с учебным планом освоение дисциплины не предусматривает выполнение курсового проекта (работы) или контрольной работы.

## 7. ОЦЕНОЧНЫЕ МАТЕРИАЛЫ ДЛЯ ПРОВЕДЕНИЯ ПРОМЕЖУТОЧНОЙ АТТЕСТАЦИИ ОБУЧАЮЩИХСЯ ПО ДИСЦИПЛИНЕ

### 7.1. Описание показателей и критериев оценивания компетенций на различных этапах их формирования, описание шкал оценивания

#### 7.1.1 Этап текущего контроля

Результаты текущего контроля знаний и межсессионной аттестации оцениваются по следующей системе:

«аттестован»;

«не аттестован».

Компетенция	Результаты обучения, характеризующие сформированность компетенции	Критерии оценивания	Аттестован	Не аттестован
ПК-2	Знать средства автоматизированного проектирования микропроцессорных систем, архитектуру и основы применения микроконтроллеров	Активная работа на практических занятиях, ответ не менее чем на половину заданных в процессе опроса вопросов	Выполнение работ в срок, предусмотренный в рабочих программах	Невыполнение работ в срок, предусмотренный в рабочих программах
	Уметь разрабатывать принципиальные схемы функциональных узлов информационно-вычислительных систем на основе микроконтроллеров для решения задач цифровой обработки сигналов	Решение не менее половины стандартных практических задач	Выполнение работ в срок, предусмотренный в рабочих программах	Невыполнение работ в срок, предусмотренный в рабочих программах
	Владеть навыками программирования микроконтроллеров на языке ассемблера	Решение не менее половины прикладных задач в конкретной предметной области	Выполнение работ в срок, предусмотренный в рабочих программах	Невыполнение работ в срок, предусмотренный в рабочих программах

#### 7.1.2 Этап промежуточного контроля знаний

Результаты промежуточного контроля знаний оцениваются в 3 семестре для очной формы обучения по двухбалльной системе:

«зачтено»

«не зачтено»

Компетенция	Результаты обучения, характеризующие сформированность компетенции	Критерии оценивания	Зачтено	Не зачтено
ПК-2	Знать средства автоматизированного проектирования микропроцессорных систем, архитектуру и основы применения микроконтроллеров	Тест	Выполнение теста на 70-100%	Выполнение менее 70%
	Уметь разрабатывать принципиальные схемы функциональных узлов информационно-вычислительных систем на основе микроконтроллеров для решения задач цифровой	Решение стандартных практических задач	Продемонстрирован верный ход решения в большинстве задач	Задачи не решены

	обработки сигналов			
	Владеть навыками программирования микроконтроллеров на языке ассемблера	Решение прикладных задач в конкретной предметной области	Продемонстрирован верный ход решения в большинстве задач	Задачи не решены

## **7.2 Примерный перечень оценочных средств (типичные контрольные задания или иные материалы, необходимые для оценки знаний, умений, навыков и (или) опыта деятельности)**

### **7.2.1 Примерный перечень заданий для подготовки к тестированию**

1. Каким регистром определяется направление передачи данных портов ввода/вывода?
2. В чем необходимость установки стека?
3. Каким регистром определяется частота преобразования АЦП?
4. Как включить 3 канал АЦП?
5. Сколько разрядов имеет АЦП?
6. В каких режимах может работать АЦП?
7. Какое максимальное напряжение может преобразовать АЦП?
8. Каким регистром определяется направление передачи данных?
9. Назначение регистра PINx?
10. Какова роль подтягивающих резисторов?
11. Каким образом подключить и отключить подтягивающие резисторы?
12. Каким сигналом (логический 0 или логическая 1) можно включить светодиод?
13. Каким образом перевести линии порта в Z- состояние?
14. Зачем используется таблица перекодировки?
15. В чем необходимость введения временной задержки при использовании механических переключателей?

### **7.2.2 Примерный перечень заданий для решения стандартных задач**

#### **Задание №1.**

Каким регистром определяется направление передачи данных?

#### **Задание №2.**

Какова роль подтягивающих резисторов?

#### **Задание №3.**

Каким сигналом (логический 0 или логическая 1) можно включить светодиод?

#### **Задание №4.**

Каким регистром определяется направление передачи данных портов ввода/вывода?

#### **Задание №5.**

Сколько разрядов имеет АЦП МК AT mega 16?

#### **Задание №6.**

Назначение регистра PINx?

#### **Задание №7.**

Каким образом подключить и отключить подтягивающие резисторы?

### Задание №8.

В чем необходимость введения временной задержки при использовании механических переключателей?

### Задание №9.

В каких режимах может работать АЦП?

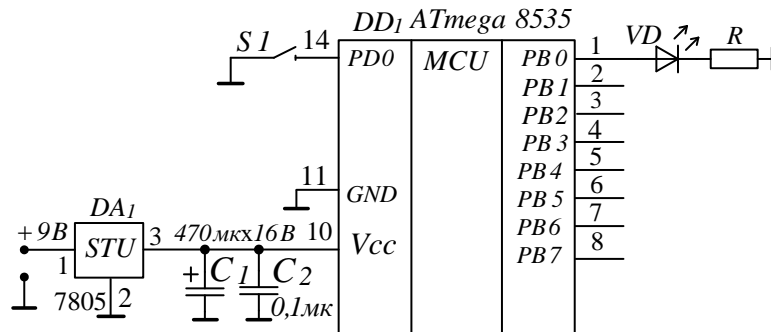
### Задание №10.

Как включить 3 канал АЦП?

## 7.2.3 Примерный перечень заданий для решения прикладных задач

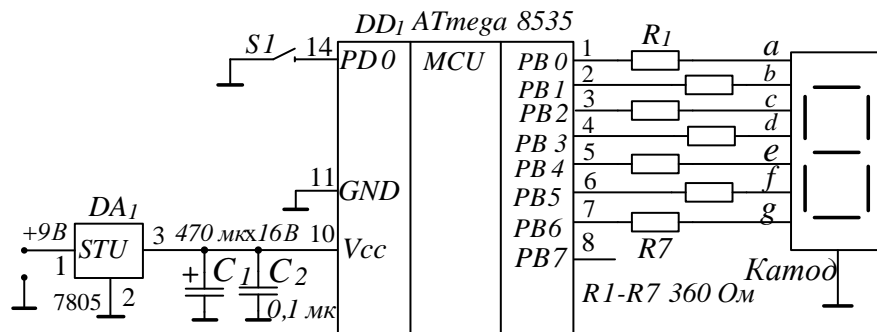
### Задание №1.

Провести инициализацию портов ввода/вывода микроконтроллера согласно приведенной схеме



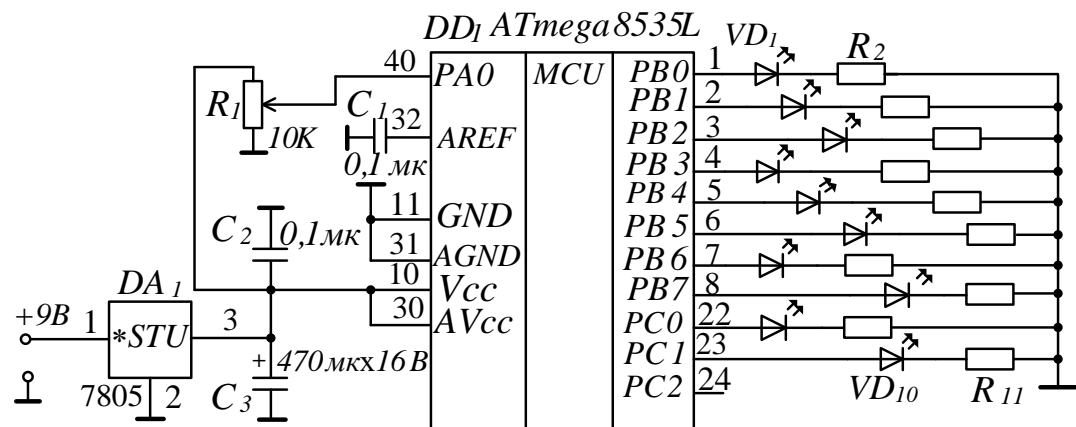
### Задание №2.

Провести инициализацию портов ввода/вывода микроконтроллера для вывода символов на семисегментный индикатор согласно приведенной схеме



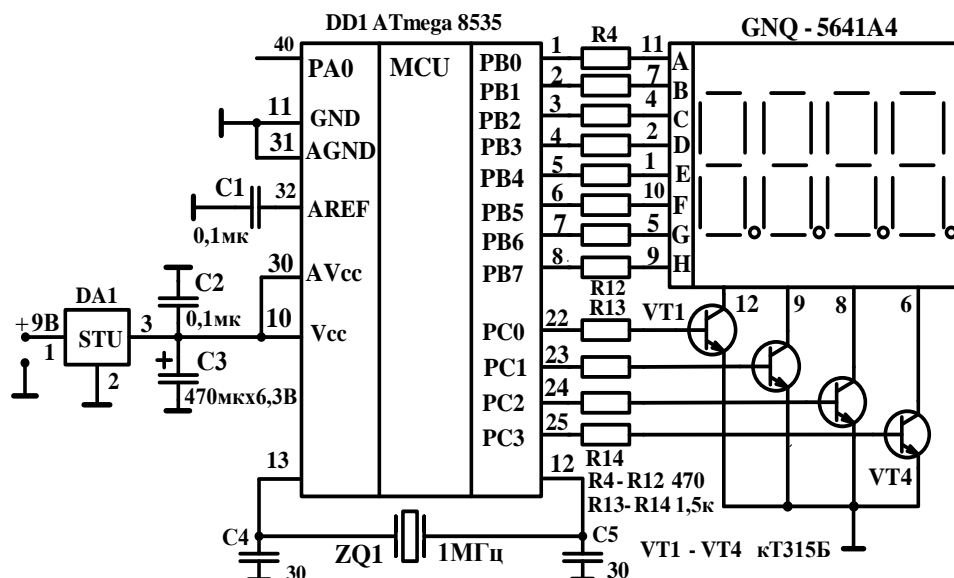
### Задание №3.

Провести инициализацию встроенного АЦП и портов ввода/вывода микроконтроллера согласно приведенной схеме



#### Задание №4.

Провести инициализацию таймер/счетчика микроконтроллера для работы системы динамической индикации согласно приведенной схеме



#### 7.2.4 Примерный перечень вопросов для подготовки к зачету

Не предусмотрено учебным планом

#### 7.2.5 Примерный перечень заданий для решения прикладных задач

1. Архитектуры и классификация микропроцессоров (МП). Основные определения. Фактор повышения производительности МП.
2. Структура микропроцессорной системы (МПС).
3. Управление памятью и внешними устройствами в МПС.
4. Структура и функционирование микропроцессора.
5. Архитектура микроконтроллера семейства AVR. Параметры микроконтроллеров AVR.
6. Организация и функционирование микроконтроллеров AVR.
7. Архитектура PIC микроконтроллеров. Основные параметры.
8. Интегрированная среда разработки Atmel Studio. Основные инструменты программирования. Порядок создания и тестирования проекта.
9. Директивы и функции Ассемблера. Структура программы на языке Ассемблера.
10. Система команд микроконтроллера семейства AVR.
11. Организация управления семисегментным светодиодным индикатором. Схемы включения с общим анодом (ОА) и с общим катодом (ОК).
12. Арифметические операции в микроконтроллерах. Стандартные арифметические операции.
13. Арифметические операции в микроконтроллерах. Умножение многозначных чисел.
14. Арифметические операции в микроконтроллерах. Деление многозначных чисел.

15. Арифметические операции в микроконтроллерах. Операции с дробными числами.
16. Арифметические операции в микроконтроллерах. Генератор случайных чисел.
17. Арифметические операции в микроконтроллерах. Операции с числами в формате BCD.
18. Арифметические операции в микроконтроллерах. Операции с отрицательными числами.
19. Арифметические операции над вещественными числами. Операции сложения и вычитания.
20. Арифметические операции над вещественными числами. Операции умножения и деления.
21. Структура восьмиразрядного таймер/счетчика. Регистры управления.
22. Режимы работы восьмиразрядного таймер/счетчика.
23. Структура шестнадцатиразрядного таймер/счетчика. Регистры управления.
24. Режимы работы шестнадцатиразрядного таймер/счетчика.
25. Частотомеры и периодомеры на основе микроконтроллеров.
26. Динамическая индикация.
27. Таймеры в режиме PWM.
28. Запись и чтение EEPROM.
29. Запись и чтение SRAM.
30. Запись и чтение Flash.
31. Интегрирующий АЦП микроконтроллера.
32. Порядок инициализации встроенного АЦП микроконтроллера.
33. Описание и применение протокола SPI.
34. Инициализация аппаратного SPI микроконтроллера.
35. Запись и чтение памяти через SPI.
36. Базовый протокол I<sup>2</sup>C. Принцип обмена данными по шине TWI (I<sup>2</sup>C).
37. Структура модуля TWI (I<sup>2</sup>C). Режимы работы модуля TWI (I<sup>2</sup>C).
38. Прием и передача данных по протоколу UART/USART.
39. Преобразователи уровня для RS-232. Интерфейс RS-485.
40. Структура программируемого связного адаптера (ПСА). Схемы передачи данных. Общие сведения.

#### **7.2.6. Методика выставления оценки при проведении промежуточной аттестации**

Зачет проводится по тест-билетам, каждый из которых содержит 10 вопросов и задачу. Каждый правильный ответ на вопрос в тесте оценивается 1 баллом, задача оценивается в 10 баллов (5 баллов верное решение и 5 баллов за верный ответ). Максимальное количество набранных баллов – 20.

1. Оценка «Зачтено» ставится в случае, если студент набрал менее 10 баллов.
2. Оценка «Не зачтено» ставится в случае, если студент набрал от 10 до



20 баллов

### 7.2.7 Паспорт оценочных материалов

№ п/п	Контролируемые разделы (темы) дисциплины	Код контролируемой компетенции	Наименование оценочного средства
1	Архитектура микропроцессорной системы и микроконтроллера	ПК-2	Тест
2	Система команд микроконтроллера	ПК-2	Тест
3	Основы применения микроконтроллеров	ПК-2	Тест

### 7.3. Методические материалы, определяющие процедуры оценивания знаний, умений, навыков и (или) опыта деятельности

Тестирование осуществляется, либо при помощи компьютерной системы тестирования, либо с использованием выданных тест-заданий на бумажном носителе. Время тестирования 30 мин. Затем осуществляется проверка теста экзаменатором и выставляется оценка согласно методики выставления оценки при проведении промежуточной аттестации.

Решение стандартных задач осуществляется, либо при помощи компьютерной системы тестирования, либо с использованием выданных задач на бумажном носителе. Время решения задач 30 мин. Затем осуществляется проверка решения задач экзаменатором и выставляется оценка, согласно методики выставления оценки при проведении промежуточной аттестации.

Решение прикладных задач осуществляется, либо при помощи компьютерной системы тестирования, либо с использованием выданных задач на бумажном носителе. Время решения задач 30 мин. Затем осуществляется проверка решения задач экзаменатором и выставляется оценка, согласно методики выставления оценки при проведении промежуточной аттестации.

Защита курсовой работы, курсового проекта или отчета по всем видам практик осуществляется согласно требованиям, предъявляемым к работе, описанным в методических материалах. Примерное время защиты на одного студента составляет 20 мин.

## 8 УЧЕБНО МЕТОДИЧЕСКОЕ И ИНФОРМАЦИОННОЕ ОБЕСПЕЧЕНИЕ ДИСЦИПЛИНЫ

### 8.1 Перечень учебной литературы, необходимой для освоения дисциплины

1. Клочкив Г.Л. Цифровые устройства и микропроцессоры [Текст]: Учебное пособие. – Воронеж: ВИРЭ, 2006. – 531 с.
2. Ревич Ю.В., Практическое программирование микроконтроллеров Atmel AVR на языке ассемблера. / СПб.: БхВ - Петербург, 2011 г.
3. Угрюмов Е.П. Цифровая схемотехника. / СПб.: БхВ – Петербург. 2010 г.
4. Белов А.В. Микроконтроллеры AVR в радиолюбительской практике / СПб.: Наука и техника. 2007 г.

**8.2 Перечень информационных технологий, используемых при осуществлении образовательного процесса по дисциплине, включая перечень лицензионного программного обеспечения, ресурсов информационно-телекоммуникационной сети «Интернет», современных профессиональных баз данных и информационных справочных систем:**

[http://www.tverhthk.ru/library/predmets/pc\\_systems/Arhitektura i organizaciya EVM.pdf](http://www.tverhthk.ru/library/predmets/pc_systems/Arhitektura_i_organizaciya_EVM.pdf)

[http://www.tverhthk.ru/library/predmets/pc\\_systems/Mikroprocessornye sistemy 2009.pdf](http://www.tverhthk.ru/library/predmets/pc_systems/Mikroprocessornye_sistemy_2009.pdf)

[http://www.tverhthk.ru/library/predmets/pc\\_systems/Cifrovye ustrojstva i mikroprocessory 2005.pdf](http://www.tverhthk.ru/library/predmets/pc_systems/Cifrovye_ustrojstva_i_mikroprocessory_2005.pdf)

<http://www.gaw.ru/html.cgi/txt/doc/micros/avr/asm/start.htm>

[http://nikolaew.org/avr\\_old/u3.htm](http://nikolaew.org/avr_old/u3.htm)

## **9 МАТЕРИАЛЬНО-ТЕХНИЧЕСКАЯ БАЗА, НЕОБХОДИМАЯ ДЛЯ ОСУЩЕСТВЛЕНИЯ ОБРАЗОВАТЕЛЬНОГО ПРОЦЕССА**

Учебная аудитория укомплектованное специализированной мебелью, оборудованное техническими средствами обучения: персональными компьютерами с лицензионным программным обеспечением с возможностью подключения к сети «Интернет» и доступом в электронную информационно-образовательную среду университета.

## **10. МЕТОДИЧЕСКИЕ УКАЗАНИЯ ДЛЯ ОБУЧАЮЩИХСЯ ПО ОСВОЕНИЮ ДИСЦИПЛИНЫ (МОДУЛЯ)**

По дисциплине «Архитектура и программирование микроконтроллеров» читаются лекции, проводятся практические занятия и лабораторные работы, выполняется курсовой проект.

Основой изучения дисциплины являются лекции, на которых излагаются наиболее существенные и трудные вопросы, а также вопросы, не нашедшие отражения в учебной литературе.

Практические занятия направлены на приобретение практических навыков расчета параметров микроконтроллера для его инициализации, составлению блок-схем алгоритмов. Занятия проводятся путем решения конкретных задач в аудитории.

Лабораторные работы выполняются на лабораторном оборудовании в соответствии с методиками, приведенными в указаниях к выполнению работ.

Методика выполнения курсового проекта изложена в учебно-методическом пособии. Выполнять этапы курсового проекта должны своевременно и в установленные сроки.

Контроль усвоения материала дисциплины производится проверкой курсового проекта, защитой курсового проекта.

Вид учебных занятий	Деятельность студента
Лекция	Написание конспекта лекций: кратко, схематично, последовательно фиксировать основные положения, выводы,

	<p>формулировки, обобщения; пометить важные мысли, выделять ключевые слова, термины. Проверка терминов, понятий с помощью энциклопедий, словарей, справочников с выписыванием толкований в тетрадь. Обозначение вопросов, терминов, материала, которые вызывают трудности, поиск ответов в рекомендуемой литературе. Если самостоятельно не удастся разобраться в материале, необходимо сформулировать вопрос и задать преподавателю на лекции или на практическом занятии.</p>
<p>Практическое занятие</p>	<p>Конспектирование рекомендуемых источников. Работа с конспектом лекций, подготовка ответов к контрольным вопросам, просмотр рекомендуемой литературы. Прослушивание аудио- и видеозаписей по заданной теме, выполнение расчетно-графических заданий, решение задач по алгоритму.</p>
<p>Самостоятельная работа</p>	<p>Самостоятельная работа студентов способствует глубокому усвоению учебного материала и развитию навыков самообразования. Самостоятельная работа предполагает следующие составляющие:</p> <ul style="list-style-type: none"> <li>- работа с текстами: учебниками, справочниками, дополнительной литературой, а также проработка конспектов лекций;</li> <li>- выполнение домашних заданий и расчетов;</li> <li>- работа над темами для самостоятельного изучения;</li> <li>- участие в работе студенческих научных конференций, олимпиад;</li> <li>- подготовка к промежуточной аттестации.</li> </ul>
<p>Подготовка к промежуточной аттестации</p>	<p>Готовиться к промежуточной аттестации следует систематически, в течение всего семестра. Интенсивная подготовка должна начинаться не позднее, чем за месяц-полтора до промежуточной аттестации. Данные перед экзаменом, экзаменом три дня эффективнее всего использовать для повторения и систематизации материала.</p>

### 11 Лист регистрации изменений

№ п/п	Перечень вносимых изменений	Дата внесения изменений	Подпись заведующего кафедрой, ответственной за реализацию ОПОП
1			
2			
3			