

**МИНИСТЕРСТВО НАУКИ И ВЫСШЕГО ОБРАЗОВАНИЯ
РОССИЙСКОЙ ФЕДЕРАЦИИ**
Федеральное государственное бюджетное образовательное учреждение
Высшего образования
«Воронежский государственный технический университет»

УТВЕРЖДАЮ
Декан факультета Инженерных
Систем и
Оборудования Драпалюк Н.А.
«31» августа 2018г.



РАБОЧАЯ ПРОГРАММА
дисциплины
«Электротехника и электроника»

Направление подготовки 20.03.01 ТЕХНОСФЕРНАЯ БЕЗОПАСНОСТЬ

Профиль Защита в чрезвычайных ситуациях

Квалификация выпускника бакалавр

Нормативный период обучения 4года / 4года и 11м.


Форма обучения очная / заочная

Год начала подготовки 2018

Автор программы

 /Тонн Д.А. /

Заведующий кафедрой
электропривода, автоматики
и управления в технических
системах

 /Бурковский В.Л. /

Руководитель ОПОП

 /Павленко А.А. /

Воронеж 2018

1. ЦЕЛИ И ЗАДАЧИ ДИСЦИПЛИНЫ

1.1. Цели дисциплины

- получение знаний по основам электротехники и электроники, необходимых для организации эффективного и безопасного применения, эксплуатации электротехнических и электронных устройств,
- получение знаний по основным типам электронных приборов и устройств; параметрам современных полупроводниковых устройств: усилителей, генераторов, вторичных источников питания, цифровых преобразователей, микропроцессорных управляющих систем.

1.2. Задачи освоения дисциплины

- изучить теоретический материал по построению и расчету электрических цепей, а также по устройству и принципам работы типового электротехнического оборудования;
- получить практические навыки по исследованию и расчету характеристик электротехнических устройств, построению и расчету электрических цепей;
- изучение основных типов электронных приборов: диодов, транзисторов, тиристоров;
- освоение физических основ полупроводниковой электроники
- изучение современных полупроводниковых устройств: усилителей, генераторов, вторичных источников питания, цифровых преобразователей;
- ознакомление со структурой и принципом работы микропроцессорных управляющих систем;
- приобретение навыков исследования типовых электронных устройств с помощью измерительных приборов.

2. МЕСТО ДИСЦИПЛИНЫ В СТРУКТУРЕ ОПОП

Дисциплина «Электротехника и электроника» относится к дисциплинам базовой части блока Б1.

3. ПЕРЕЧЕНЬ ПЛАНИРУЕМЫХ РЕЗУЛЬТАТОВ ОБУЧЕНИЯ ПО ДИСЦИПЛИНЕ

Процесс изучения дисциплины «Электротехника и электроника» направлена формирование следующих компетенций:

ОПК-1 - способностью учитывать современные тенденции развития техники и технологий в области обеспечения техносферной безопасности, измерительной и вычислительной техники, информационных технологий в своей профессиональной деятельности

Компетенция	Результаты обучения, характеризующие сформированность компетенции
ОПК-1	Знать: <ul style="list-style-type: none">- основные законы электротехники для электрических цепей;- основные типы, конструкцию, принципы работы электрических машин и трансформато-

	<p>ров, области их применения, механические и рабочие характеристики;</p> <ul style="list-style-type: none"> - методы измерения электрических величин; - основные типы и области применения электронных приборов и устройств; - навыками работы с электронными устройствами; - навыками исследования электронных устройств с помощью измерительных приборов.
	<p>Уметь:</p> <ul style="list-style-type: none"> - разрабатывать принципиальные электрические схемы, - рассчитывать и эксплуатировать типовые электрические устройства; - рассчитывать типовые электронные устройства
	<p>Владеть:</p> <ul style="list-style-type: none"> - навыками работы с электротехнической аппаратурой; - методами анализа и обработки результатов измерения; - навыками работы с электронными устройствами; - навыками исследования электронных устройств с помощью измерительных приборов.

4. ОБЪЕМ ДИСЦИПЛИНЫ

Общая трудоемкость дисциплины «Электротехника и электроника» составляет 3 з. е.

Распределение трудоемкости дисциплины по видам занятий

Очная форма обучения

Виды учебной работы	Всего часов	Семестры
		5
Аудиторные занятия (всего)	36	36
В том числе:		
Лекции	18	18
Лабораторные работы (ЛР)	18	18
Самостоятельная работа	72	72
Виды промежуточной аттестации - зачет	+	+
Общая трудоемкость:		
академические часы	108	108
зач.ед.	3	3

Заочная форма обучения

Виды учебной работы	Всего часов	Семестры
		5
Аудиторные занятия (всего)	12	12
В том числе:		
Лекции	6	6
Лабораторные работы (ЛР)	6	6
Самостоятельная работа	92	92
Часы на контроль	4	4
Виды промежуточной аттестации - зачет	+	+
Общая трудоемкость:		
академические часы	108	108
зач.ед.	3	3

5. СОДЕРЖАНИЕ ДИСЦИПЛИНЫ (МОДУЛЯ)

5.1 Содержание разделов дисциплины и распределение трудоемкости по видам занятий

Очная форма обучения

№ п/п	Наименование темы	Содержание раздела	Лекц	Прак. зан.	Лаб. зан.	СРС	Всего, час
1	Линейные электрические цепи постоянного тока	<p>Основные понятия электрических цепей. Понятие электрической цепи. Ток, напряжение, ЭДС, мощность в цепи. Основные элементы электрической цепи. Источники и приемники электрической энергии. Эквивалентные преобразования в электрических цепях.</p> <p>Основные законы электротехники для электрических цепей. Закон Ома для участка цепи, содержащего и не содержащего источник ЭДС. Первый и второй законы Кирхгофа. Метод расчета цепи на основе законов Кирхгофа.</p> <p>Баланс мощностей в электрической цепи. Методы контурных токов, узловых потенциалов, двух узлов, наложения и эквивалентного генератора.</p>	2	-	4	12	18
2	Анализ периодических процессов в линейных цепях	<p>Синусоидальные величины и линейные элементы в цепи синусоидального тока. Основные параметры синусоидального сигнала: амплитуда, частота, фаза. Средние и действующие значения периодических ЭДС, напряжений и токов. Линейные элементы R, L, C в цепи синусоидального тока.</p>	6	-	4	12	22

		<p>соидального тока. Треугольники сопротивлений и мощностей. Активная, реактивная и полная мощность.</p> <p>Расчет цепей синусоидального тока, построение векторных диаграмм. Электрическая цепь с последовательным соединением элементов R, L, C. Комплексное сопротивление. Векторные диаграммы. Треугольник напряжений. Резонанс напряжений в последовательной электрической цепи.</p> <p>Трехфазные электрические цепи. Трехфазная симметричная система ЭДС. Получение трехфазной системы ЭДС. Схемы соединения трехфазных цепей. Линейные и фазные напряжения и токи трехфазной цепи при соединении фаз в звезду. Линейные и фазные напряжения и токи при соединении фаз треугольником.</p>					
3	Электрические машины и трансформаторы, средства измерения	<p>Электрические машины и трансформаторы. Трансформатор: устройство и принцип действия. Соотношения для токов и напряжений обмоток и числа витков. Электрические машины постоянного и переменного тока. Синхронные и асинхронные двигатели. Синхронные и асинхронные генераторы.</p> <p>Электрические измерения и приборы. Методы измерений электрических и магнитных величин. Погрешности измерений. Принцип действия магнитоэлектрических, электромагнитных, электродинамических и электростатических приборов. Измерение токов, напряжений и мощностей.</p>	4	-	6	12	22
4	Полупроводниковые элементы и основы микроэлектроники	<p>Полупроводниковые диоды. Собственная и примесная электропроводность полупроводников. Полупроводниковые диоды, их назначение и характеристики: выпрямительные диоды, стабилитроны, фото и светодиоды, тиристоры. Варикапы, оптроны: назначение и принцип работы.</p> <p>Биполярные и полевые транзисторы. Структура и принцип действия биполярного и полевого транзисторов. Схемы включения биполярного транзистора. Характеристики биполярного и полевого транзисторов.</p>	2	-	-	12	14

5	Аналоговая схемотехника	<p>Источники вторичного электропитания. Структура источника питания электронных устройств. Однофазный однополупериодный выпрямитель. Однофазный мостовой выпрямитель. Трехфазный мостовой выпрямитель.</p> <p>Усилители. Классификация и характеристики усилителей постоянного и переменного тока. Каскадное построение усилителей. Обратная связь в усилителях. Однокаскадный усилитель.</p> <p>Операционные усилители. Подходы к построению усилительных устройств. Общие свойства устройств с операционными усилителями. Основные виды вычислительных схем на основе операционных усилителей. Схемотехника и основные параметры операционных усилителей.</p> <p>Генераторы. Режимы возбуждения генератора. Условия самовозбуждения. LC-генераторы. RC-генераторы. Генератор с мостом Вина на операционном усилителе. Генератор пилообразного напряжения.</p>	2	-	4	12	18
6	Цифровая схемотехника	<p>Комбинационные цифровые устройства. Основные логические операции. Виды логических элементов. Таблицы истинности элементов И, ИЛИ, НЕ. Двоичная система исчисления. Комбинационные цифровые устройства: шифраторы и дешифраторы, мультиплексоры и демультимплексоры, их условное обозначение и таблицы истинности.</p> <p>Последовательностные цифровые устройства. Триггеры, их классификация по способу записи и функциональному назначению. Обозначения триггера, его входов и выходов. Триггер RS-типа. Триггер D-типа. T-триггер. JK-триггер. Двоичный и двоично-десятичный счетчики.</p>	2	-	-	12	14
Итого			18	-	18	72	108

Заочная форма обучения

№ п/п	Наименование темы	Содержание раздела	Лекц	Прак. зан.	Лаб. зан.	СРС	Всего, час
1	Линейные электрические цепи постоянного тока	<p>Основные понятия электрических цепей. Понятие электрической цепи. Ток, напряжение, ЭДС, мощность в цепи. Основные элементы электрической цепи. Источники и приемники электрической энергии. Эквивалентные преобразования в электрических цепях.</p> <p>Основные законы электротехники для электрических цепей. Закон Ома для участка цепи, содержащего и не содержащего источник ЭДС. Первый и второй законы Кирхгофа. Метод расчета цепи на основе законов Кирхгофа.</p> <p>Баланс мощностей в электрической цепи. Методы контурных токов, узловых потенциалов, двух узлов, наложения и эквивалентного генератора.</p>	-	-	-	14	14
2	Анализ периодических процессов в линейных цепях	<p>Синусоидальные величины и линейные элементы в цепи синусоидального тока. Основные параметры синусоидального сигнала: амплитуда, частота, фаза. Средние и действующие значения периодических ЭДС, напряжений и токов. Линейные элементы R, L, C в цепи синусоидального тока. Треугольники сопротивлений и мощностей. Активная, реактивная и полная мощность.</p> <p>Расчет цепей синусоидального тока, построение векторных диаграмм. Электрическая цепь с последовательным соединением элементов R, L, C. Комплексное сопротивление. Векторные диаграммы. Треугольник напряжений. Резонанс напряжений в последовательной электрической цепи.</p> <p>Трехфазные электрические цепи. Трехфазная симметричная система ЭДС. Получение трехфазной системы ЭДС. Схемы соединения трехфазных цепей. Линейные и фазные напряжения и токи трехфазной цепи при соединении фаз в звезду. Линейные и фазные напряжения и токи при соединении фаз треугольником.</p>	2	-	-	16	18
3	Электрические машины и трансформаторы, средства измерения	<p>Электрические машины и трансформаторы. Трансформатор: устройство и принцип действия. Соотношения для то-</p>	2	-	3	16	21

		<p>ков и напряжений обмоток и числа витков. Электрические машины постоянного и переменного тока. Синхронные и асинхронные двигатели. Синхронные и асинхронные генераторы.</p> <p>Электрические измерения и приборы. Методы измерений электрических и магнитных величин. Погрешности измерений. Принцип действия магнитоэлектрических, электромагнитных, электродинамических и электростатических приборов. Измерение токов, напряжений и мощностей.</p>					
4	Полупроводниковые элементы и основы микроэлектроники	<p>Полупроводниковые диоды. Собственная и примесная электропроводность полупроводников. Полупроводниковые диоды, их назначение и характеристики: выпрямительные диоды, стабилитроны, фото и светодиоды, тиристоры. Варикапы, оптроны: назначение и принцип работы.</p> <p>Биполярные и полевые транзисторы. Структура и принцип действия биполярного и полевого транзисторов. Схемы включения биполярного транзистора. Характеристики биполярного и полевого транзисторов.</p>	-	-	-	14	14
5	Аналоговая схемотехника	<p>Источники вторичного электропитания. Структура источника питания электронных устройств. Однофазный однополупериодный выпрямитель. Однофазный мостовой выпрямитель. Трехфазный мостовой выпрямитель.</p> <p>Усилители. Классификация и характеристики усилителей постоянного и переменного тока. Каскадное построение усилителей. Обратная связь в усилителях. Однокаскадный усилитель.</p> <p>Операционные усилители. Подходы к построению усилительных устройств. Общие свойства устройств с операционными усилителями. Основные виды вычислительных схем на основе операционных усилителей. Схемотехника и основные параметры операционных усилителей.</p> <p>Генераторы. Режимы возбуждения генератора. Условия самовозбуждения. LC-генераторы. RC-генераторы. Генератор с мостом Вина на</p>	2	-	3	16	21

		операционном усилителе. Генератор пилообразного напряжения.					
6	Цифровая схемотехника	<p>Комбинационные цифровые устройства. Основные логические операции. Виды логических элементов. Таблицы истинности элементов И, ИЛИ, НЕ. Двоичная система исчисления. Комбинационные цифровые устройства: шифраторы и дешифраторы, мультиплексоры и демultipлексоры, их условное обозначение и таблицы истинности.</p> <p>Последовательностные цифровые устройства. Триггеры, их классификация по способу записи и функциональному назначению. Обозначения триггера, его входов и выходов. Триггер <i>RS</i>-типа. Триггер <i>D</i>-типа. <i>T</i>-триггер. <i>JK</i>-триггер. Двоичный и двоично-десятичный счетчики.</p>	-	-	-	16	16
Итого			6	-	6	926	104

5.2 Перечень лабораторных работ

Очная форма обучения

1. Исследование электрических цепей постоянного тока.
2. Исследование режимов работы цепи однофазного синусоидального тока.
3. Исследование однофазного трансформатора.
4. Исследование однофазного неуправляемого выпрямителя.

Заочная форма обучения

1. Исследование однофазного трансформатора.
2. Исследование однофазного неуправляемого выпрямителя.

5.3 Перечень практических работ

Не предусмотрены учебным планом

6 ПРИМЕРНАЯ ТЕМАТИКА КУРСОВЫХ ПРОЕКТОВ (РАБОТ) И КОНТРОЛЬНЫХ РАБОТ

В соответствии с учебным планом освоение дисциплины не предусматривает выполнение курсового проекта (работы) или контрольной работы.

7. ОЦЕНОЧНЫЕ МАТЕРИАЛЫ ДЛЯ ПРОВЕДЕНИЯ ПРОМЕЖУТОЧНОЙ АТТЕСТАЦИИ ОБУЧАЮЩИХСЯ

ПО ДИСЦИПЛИНЕ

7.1. Описание показателей и критериев оценивания компетенций на различных этапах их формирования, описание шкалоценивания

7.1.1 Этап текущего контроля

Результаты текущего контроля знаний и межсессионной аттестации оцениваются последующей системе:

«аттестован»;

«неаттестован».

Компетенция	Результаты обучения, характеризующие сформированность компетенции	Критерии оценивания	Аттестован	Неаттестован
ОПК-1	Знать: - основные законы электротехники для электрических цепей; - основные типы, конструкцию, принципы работы электрических машин и трансформаторов, области их применения, механические и рабочие характеристики; - методы измерения электрических величин; - основные типы и области применения электронных приборов и устройств; - навыками работы с электронными устройствами; - навыками исследования электронных устройств с помощью измерительных приборов.	Активная работа на лабораторных занятиях, отвечает на теоретические вопросы при защите отчета по лабораторной работе	Выполнение работ в срок, предусмотренный в рабочих программах	Невыполнение работ в срок, предусмотренный в рабочих программах
	Уметь: - разрабатывать принципиальные электрические схемы, - рассчитывать и эксплуатировать типовые электрические устройства; - рассчитывать типовые электронные устройства	Решение стандартных практически задач	Выполнение работ в срок, предусмотренный в рабочих программах	Невыполнение работ в срок, предусмотренный в рабочих программах
	Владеть: - навыками работы с электротехнической аппаратурой; - методами анализа и обработки результатов измерения; - навыками работы с электронными устройствами; - навыками исследования электронных устройств с помощью из-	Решение прикладных задач в конкретной предметной области, выполнение плана самостоятельной работы	Выполнение работ в срок, предусмотренный в рабочих программах	Невыполнение работ в срок, предусмотренный в рабочих программах

7.1.2 Этап промежуточного контроля знаний

Результаты промежуточного контроля знаний оцениваются в 4 семестре для очной формы обучения, 5 семестре для заочной формы обучения по двухбалльной системе:

«зачтено»

«незачтено»

Компетенция	Результаты обучения, характеризующие сформированность компетенции	Критерии оценивания	Зачтено	Незачтено
ОПК-1	<p>Знать:</p> <ul style="list-style-type: none"> - основные законы электротехники для электрических цепей; - основные типы, конструкцию, принципы работы электрических машин и трансформаторов, области их применения, механические и рабочие характеристики; - методы измерения электрических величин; - основные типы и области применения электронных приборов и устройств; - навыками работы с электронными устройствами; - навыками исследования электронных устройств с помощью измерительных приборов. 	Тест	Выполнение теста на 70-100%	Выполнение менее 70%
	<p>Уметь:</p> <ul style="list-style-type: none"> - разрабатывать принципиальные электрические схемы, - рассчитывать и эксплуатировать типовые электрические устройства; - рассчитывать типовые электронные устройства 	Решение стандартных практических задач	Продемонстрирован верный ход решения в большинстве задач	Задачи не решены
	<p>Владеть:</p> <ul style="list-style-type: none"> - навыками работы с электротехнической аппаратурой; - методами анализа и обработки результатов измерения; - навыками работы с электронными устройствами; - навыками исследования электронных устройств с помощью измерительных приборов. 	Решение прикладных задач в конкретной предметной области	Продемонстрирован верный ход решения в большинстве задач	Задачи не решены

7.2 Примерный перечень оценочных средств (типовые контрольные

задания или иные материалы, необходимые для оценки знаний, умений, навыков и (или) опыта деятельности)

7.2.1 Примерный перечень заданий для подготовки к тестированию

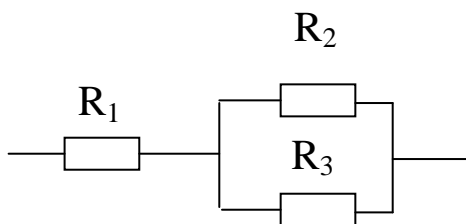
1. Количество уравнений, записанных по первому закону Кирхгофа, на одно меньше количества

- а) контуров;
- б) ветвей;
- в) узлов;
- г) ЭДС.

2. Количество уравнений в методе контурных токов равно количеству

- а) зависимых;
- б) независимых;
- в) свободных;
- г) наружных.

3. Эквивалентное сопротивление участка определяется выражением.....:



- а) $R_{\text{ЭКВ}} = R_1 + R_2 + R_3$;
- б) $R_{\text{ЭКВ}} = (R_1 + R_2 + R_3) / (R_1 R_2 R_3)$;
- в) $R_{\text{ЭКВ}} = R_1 + (R_2 R_3) / (R_2 + R_3)$;
- г) $R_{\text{ЭКВ}} = R_2 + (R_1 R_3) / (R_1 + R_3)$;
- д) $R_{\text{ЭКВ}} = R_3 + (R_2 R_1) / (R_1 + R_2)$.

4 Действующее значение синусоидального тока определяется выражением

а) $I = \sqrt{2} \cdot I_m$; б) $I = \sqrt{3} \cdot I_m$;

в) $I = \frac{I_m}{2}$; г) $I = \frac{I_m}{\sqrt{2}}$; д) $I = \frac{I_m}{\sqrt{3}}$.

5. Для тока $i = I_m \sin(\omega t + \psi)$ комплекс действующего значения имеет вид:

а) $\dot{I} = I_m \cdot e^{j\omega \cdot t}$, б) $\dot{I} = \frac{I_m}{\sqrt{2}} \cdot e^{j\psi}$, в) $\dot{I} = I_m \cdot e^{j\psi}$, г) $\dot{I} = \frac{I_m}{\sqrt{2}} \cdot e^{j\omega \cdot t}$.

6. Вращающаяся часть электродвигателя называется

- а) статор;
- б) ротор;
- в) коммутатор.

7. В цепи питания нагревательного прибора, включенного на напряжение 220 В, сила тока равна 5 А. Определить мощность прибора.

- а) 25 Вт,
- б) 1,1 кВт,
- в) 120 Вт,
- г) 44 Вт.

8. Какое из приведенных определений полупроводника наиболее точно?

а) полупроводник – это вещество, на внешней атомной оболочке которого находится 4 электрона;

б) полупроводник – это вещество, основным свойством которого является сильная зависимость удельного сопротивления от воздействия внешних факторов – температуры, электрического и магнитного полей, светового и ионизирующего излучений;

в) полупроводник – это вещество, температурный коэффициент удельного сопротивления которого отрицателен.

9. Полевой транзистор имеет обозначение:



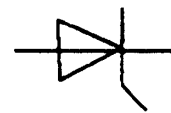
а)



б)



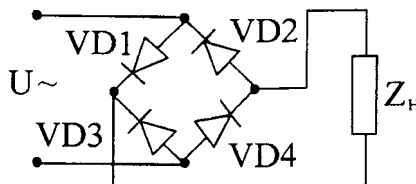
в)



г)

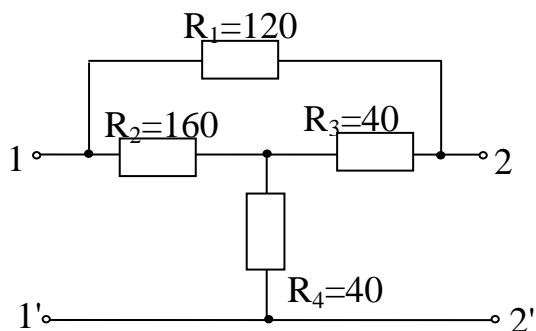
10. Укажите, какой из диодов мостовой схемы выпрямителя включен неправильно, если VD1 включен верно:

- а) VD4 и VD2;
- б) VD3 и VD2;
- в) VD3;
- г) VD4;
- д) VD2.

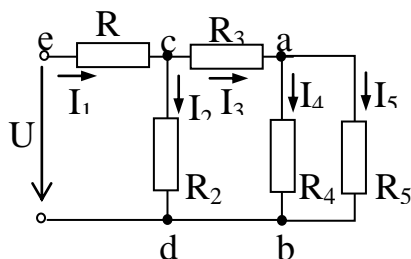


7.2.2 Примерный перечень заданий для решения стандартных задач

1. Определить входное сопротивление относительно зажимов 1-1' цепи (рис. 1.10) при холостом ходе (зажимы 2-2' разомкнуты) и при коротком замыкании (зажимы 2-2' замкнуты). Значения сопротивлений указаны на схеме.



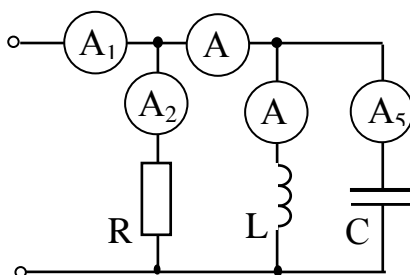
2. В электрической цепи, схема которой приведена на рисунке, известен ток четвертой ветви $I_4=0,2$ А. Определить приложенное напряжение и мощность, расходуемую в цепи, если сопротивления резисторов: $R_1= 50$ Ом; $R_2= 80$ Ом; $R_3= 20$ Ом; $R_4= 30$ Ом; $R_5= 60$ Ом.



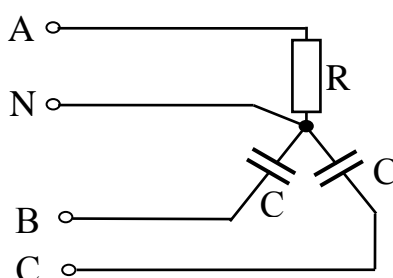
3. Элементы R, L, C соединены последовательно. Известны действующие значения напряжений этих элементов. Построить качественно векторную диаграмму напряжений и тока, определить действующее значение неизвестной величины и угол сдвига фаз φ между входным напряжением и током для следующих случаев:

- 1) $U_R=50$ В, $U_L=150$ В, $U_C=100$ В, $U=?$;
- 2) $U_R=?$; $U_L=100$ В, $U_C=50$ В, $U=100$ В;
- 3) $U_R=60$ В, $U_L=?$, $U_C=160$ В, $U=100$ В;
- 4) $U_R=40$ В, $U_L=30$ В, $U_C=?$, $U=50$ В;
- 5) $U_R=60$ В, $U_L=220$ В, $U_C=140$ В, $U=?$.

4. Определить показания амперметров A_2 и A_3 в схеме рисунке, если известны показания амперметров A_1, A_4, A_5 : $I_{A1}=5,64$ А, $I_{A4}=4$ А, $I_{A5}=3$ А.

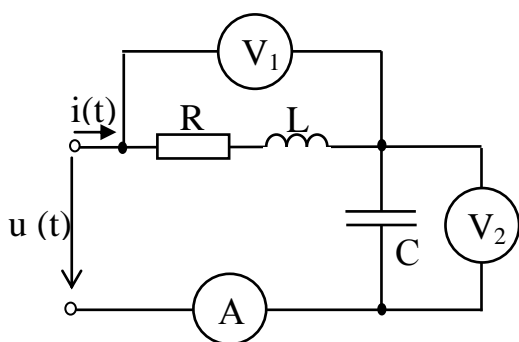
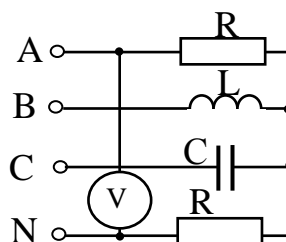


5. В цепи известны фазные токи: $I_A = 3$ А; $I_B = 4$ А; $I_C = 4$ А. Определить показание амперметра в нейтральном проводе.



6. Линейное напряжение трехфазного трансформатора, соединенного звездой с нулевым проводом, равно 220 В. В фазе А включено 30 одинаковых ламп (40 Вт), 127 В каждая), в фазе В – 20 ламп, а фаза С – 10 ламп. Определить ток в нейтрали и напряжение на каждой группе ламп при обрыве нулевого провода.

7. Определить токи в цепи, если источник питания симметричен и $R=\omega L=1/\omega C=2$ Ом; $U_v=20$ В.



8. Определить показания приборов электромагнитной системы в цепи, схема которой показана на рисунке, записать выражение мгновенного значения тока, если: $R=50$ Ом, $\omega L=10$ Ом, $\frac{1}{\omega C}=90$ Ом.

На вход цепи подано синусоидальное напряжение $u(t) = 310\sin(\omega t + 30^\circ)$ В.

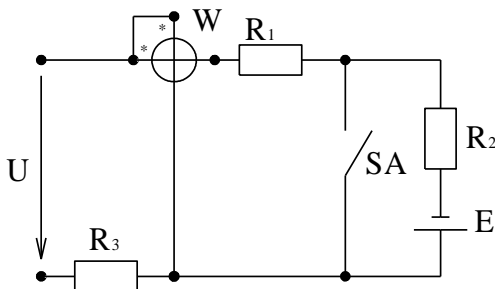
9. Трехфазный трансформатор имеет: номинальную мощность $S_{\text{НОМ}} = 1600$ кВ А, номинальное первичное $U_{1\text{НОМ}} = 10$ кВ и вторичное $U_{2\text{НОМ}} = 0,4$ кВ напряжения, максимальное значение магнитной индукции в стержне $B_{\text{max}} = 1,55$ Тл, ЭДС одного витка $E_{\text{ВИТ}} = 5$ В. Частота переменного тока сети $f = 50$ Гц, соединение обмоток трансформатора Y/Y, коэффициент заполнения стержня сталью $k_{\text{ст}} = 0,97$. Определить: число витков в обмотках; максимальное значение основного магнитного потока; площадь поперечного сечения стержня; номинальный ток во вторичной цепи; коэффициент трансформации.

10. Трехфазный трансформатор имеет: номинальное напряжение $U_{1\text{НОМ}} = 127$ В, ток холостого хода $I_{0\text{НОМ}} = 20,5$ А, коэффициент мощности холостого хода $\cos \phi_{0\text{НОМ}} = 0,08$. Соединение обмоток трансформатора Y/Y. Частота переменного тока сети $f = 50$ Гц. Определить параметры намагничивающего контура.

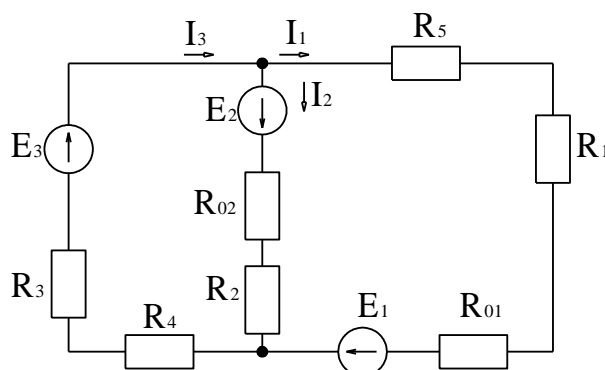
7.2.3 Примерный перечень заданий для решения прикладных задач

1. Определите показание вольтметра в цепи. Дано: $E_1 = 220$ В; $E_2 = 60$ В; $E_3 = 90$ В; $R_{01} = 0,4$ Ом; $R_{02} = 0,2$ Ом; $R_{03} = 0,1$ Ом; $R_1 = 40$ Ом; $R_2 = 16$ Ом; $R_3 = 45$ Ом; $R_4 = 15$ Ом; $R_5 = 20$ Ом; $R_V \rightarrow \infty$.

2. Определите показание ваттметра при разомкнутом и замкнутом выключателе SA. Дано: $U = 50$ В; $E = 30$ В; $R_1 = R_3 = 10$ Ом; $R_2 = 20$ Ом.

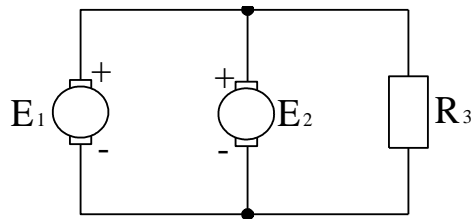


3. Запишите уравнение энергетического баланса для цепи. Определите мощности, отдаваемые источником E_3 и потребляемые приемниками E_2 и R_5 . Дано: $E_1 = 100$ В; $E_2 = 24$ В; $E_3 = 12$ В; $R_{01} = 0,6$ Ом; $R_{02} = 0,2$ Ом; $R_1 = 4,4$ Ом; $R_2 = 3,8$ Ом; $R_3 = 2$ Ом; $R_4 = 12$ Ом; $R_5 = 6$ Ом; $I_1 = 5,95$ А; $I_2 = -2,63$ А; $I_3 = 3,32$ А.



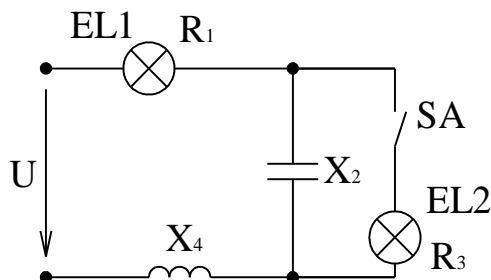
4. Задана полная номинальная мощность трехфазного трансформатора $S_{ном} = 100$ кВА, номинальные мощности холостого хода $P_0 = 0,465$ кВт и короткого замыкания $P_K = 1,97$ кВт, коэффициент мощности нагрузки $\cos\phi_2 = 0,8$. Соединение обмоток трансформатора Y/Y. Частота переменного тока сети $f = 50$ Гц. Определить коэффициент полезного действия при номинальной нагрузке и максимальный КПД.

5. В каких режимах работают электрические машины с ЭДС E_1 и E_2 ? Определите токи в цепи. Дано: $E_1 = E_2 = 240$ В; $R_3 = 30$ Ом.



6. Три приемника электрической энергии подключены к сети с напряжением U , причем первый присоединен последовательно со вторым и третьим, которые между собой соединены параллельно. Дано: $Q_1 = 0,25$ кВАр; $\cos\phi_1 = 0,625$; $\phi_1 > 0$; $S_2 = 2,6$ кВА; $\phi_2 = -60^\circ$; $P_3 = 1,2$ кВт; $U_2 = 200$ В (напряжение на параллельных приемниках). Изобразите схему замещения цепи. Определите напряжение сети и токи приемников. Постройте векторную диаграмму.

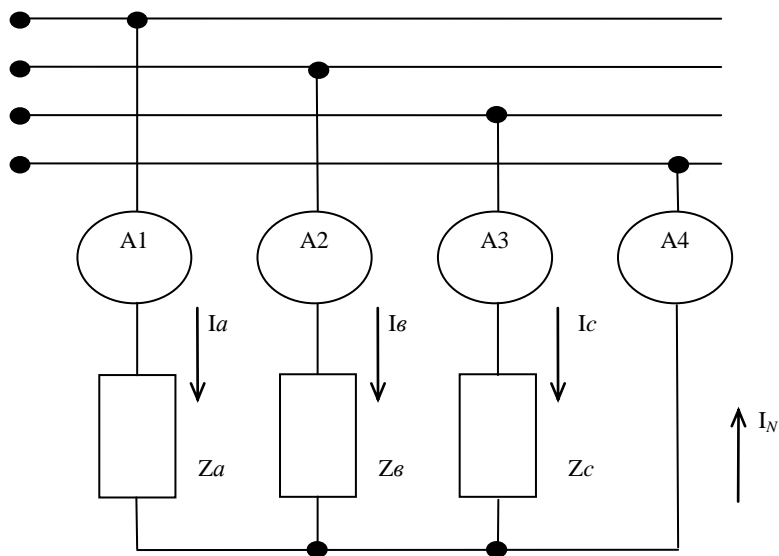
7. Как изменится яркость свечения лампы EL1 после подключения выключателем SA такой же лампы EL2? Какая из ламп после этого будет светиться ярче? Дано: $R_1 = X_2 = R_3 = X_4 = 200$ Ом; $U = 100$ В.



8. В трехфазную электрическую сеть с линейным напряжением 380 В включен трехфазный приемник. Дано: мощность фаз приемника: $S_a = 5,2$ кВА; $Q_b = 4,5$ кВАр; $P_c = 2,6$ кВт; $\phi_a = \phi_b = \phi_c = -60^\circ$. Изобразите схему замещения цепи. Определите все мощности трехфазного приемника, фазные токи и сопротивления фаз. Постройте векторную диаграмму.

9. Трехфазный приемник потребляет из сети реактивную мощность $Q = 4,647$ кВАр. Полные сопротивления фаз $Z_a = Z_b = Z_c = 25$ Ом при $\phi_a = \phi_b = \phi_c = -53,1^\circ$. Изобразите схему замещения цепи. Определите комплексы фазных и линейных напряжений. Постройте векторную диаграмму.

10. На рисунке приведена принципиальная схема трехфазной цепи с несимметричной нагрузкой (при включении однофазных приемников). Дано: $U=380$ В; аргументы приемников $\varphi_a=0^\circ$; $\varphi_b=60^\circ$; $\varphi_c=30^\circ$; показания амперметров $I_{A1}=25$ А; $I_{A2}=10$ А; $I_{A3}=20$ А. Определите показание I_{A4} , активные и реактивные сопротивления фаз. Постройте векторную диаграмму.



7.2.4 Примерный перечень вопросов для подготовки к зачету

1. Понятие электрической цепи. Ток, напряжение, ЭДС, мощность в цепи. Основные элементы электрической цепи.
2. Источники и приемники электрической энергии. Баланс мощностей.
3. Законы Ома и Кирхгофа.
4. Составление уравнений для расчета цепи постоянного тока на основе законов Кирхгофа (на примере).
5. Составление уравнений для расчета цепи постоянного тока методом контурных токов (на примере).
6. Эквивалентные преобразования в электрических цепях.
7. Основные параметры синусоидального сигнала: амплитуда, частота, фаза. Среднее и действующее значения.
8. Линейные элементы R , L , C в цепи синусоидального тока.
9. Последовательное соединение элементов R , L , C . Комплексное сопротивление.
10. Векторные диаграммы. Активная, реактивная и полная мощность.
11. Резонанс напряжений.
12. Трехфазная симметричная система ЭДС. Получение трехфазной системы ЭДС.
13. Схемы соединения трехфазных цепей. Линейные и фазные напряжения и токи.
14. Трансформатор: устройство и принцип действия. Соотношения для токов и напряжений обмоток и числа витков.
15. Электрические машины постоянного и переменного тока. Син-

хронные и асинхронные двигатели и генераторы.

16. Методы измерений электрических и магнитных величин. Погрешности измерений.

17. Принцип действия магнитоэлектрических, электромагнитных, электродинамических и электростатических приборов.

18. Измерение токов, напряжений и мощностей.

19. Собственная и примесная электропроводность полупроводников.

20. Выпрямительные диоды.

21. Стабилитроны.

22. Фотодиоды и светодиоды.

23. Тиристоры.

24. Структура и принцип действия биполярного транзистора.

25. Схемы включения биполярного транзистора.

26. Характеристики биполярного транзистора.

27. Полевые транзисторы: принцип действия, характеристики.

28. Структура источника питания электронных устройств.

29. Однофазный однополупериодный выпрямитель.

30. Однофазный мостовой выпрямитель.

31. Усилители постоянного и переменного тока.

32. Обратная связь в усилителях.

33. Однокаскадный усилитель напряжения.

34. Подходы к построению усилительных устройств.

35. Общие свойства устройств с операционными усилителями.

36. Основные виды линейных схем на основе операционных усилителей.

37. Режимы возбуждения генератора. Условия самовозбуждения.

38. LC -генераторы.

39. RC -генераторы.

40. Основные логические операции. Виды логических элементов. Таблицы истинности элементов И, ИЛИ, НЕ.

41. Шифраторы и дешифраторы.

42. Мультиплексоры и демультиплексоры.

43. Триггеры, их классификация по способу записи и функциональному назначению.

44. Триггер RS -типа.

45. Триггер D -типа.

46. T -триггер.

47. JK -триггер.

48. Двоичный и двоично-десятичный счетчики.

7.2.5 Примерный перечень вопросов для подготовки к экзамену

Экзамен по дисциплине не предусмотрен учебным планом.

7.2.6. Методика выставления оценки при проведении промежуточной аттестации

Промежуточная аттестация проводится в форме Зачета по тест-билетам, каждый из которых содержит 5 вопросов, 5 стандартных задач и 5 прикладных задач. Каждый правильный ответ на вопрос в тесте оценивается 1 баллом. Максимальное количество набранных баллов – 15.

1. Оценка «Зачтено» ставится в случае, если студент набрал не менее 10 баллов.
2. Оценка «Незачтено» ставится, если студент набрал менее 9 баллов.

7.2.7 Паспорт оценочных материалов

№п/п	Контролируемые разделы (темы) дисциплины	Код контролируемой компетенции (или ее части)	Наименование оценочного средства
1	Линейные электрические цепи постоянного тока	ОПК-1	Тест, зачет, устный опрос, решение стандартных и прикладных задач
2	Анализ периодических процессов в линейных цепях	ОПК-1	Тест, зачет, устный опрос, решение стандартных и прикладных задач
3	Электрические машины и трансформаторы, средства измерения	ОПК-1	Тест, зачет, устный опрос, решение стандартных и прикладных задач
4	Полупроводниковые элементы и основы микроэлектроники	ОПК-1	Тест, зачет, устный опрос, решение стандартных и прикладных задач
5	Аналоговая схемотехника	ОПК-1	Тест, зачет, устный опрос, решение стандартных и прикладных задач
6	Цифровая схемотехника	ОПК-1	Тест, зачет, устный опрос, решение стандартных и прикладных задач

7.3 Методические материалы, определяющие процедуры оцени-

вания знаний, умений, навыков и (или) опыта деятельности

Тестирование осуществляется, либо при помощи компьютерной системы тестирования, либо с использованием выданных тест-заданий на бумажном носителе. Время тестирования 30 мин. Затем осуществляется проверка теста экзаменатором и выставляется оценка согласно методики выставления оценки при проведении промежуточной аттестации.

Решение стандартных задач осуществляется, либо при помощи компьютерной системы тестирования, либо с использованием выданных задач на бумажном носителе. Время решения задач 30 мин. Затем осуществляется проверка решения задач экзаменатором и выставляется оценка, согласно методики выставления оценки при проведении промежуточной аттестации.

Решение прикладных задач осуществляется, либо при помощи компьютерной системы тестирования, либо с использованием выданных задач на бумажном носителе. Время решения задач 30 мин. Затем осуществляется проверка решения задач экзаменатором и выставляется оценка, согласно методики выставления оценки при проведении промежуточной аттестации.

8 УЧЕБНО-МЕТОДИЧЕСКОЕ И ИНФОРМАЦИОННОЕ ОБЕСПЕЧЕНИЕ ДИСЦИПЛИНЫ)

8.1 Перечень учебной литературы, необходимой для освоения дисциплины

1. Кузовкин, В. А. Электротехника и электроника: учебник для бакалавров / В. А. Кузовкин, В. В. Филатов - М. : Юрайт, 2013. - 431 с.
2. Миловзоров, О. В. Электроника: учебник / О. В. Миловзоров, И. Г. Панков - 3-е изд., стереотип. - : Высш. шк., 2006. - 288 с.
3. Попова, Т. В. Анализ линейных электрических цепей, электротехнических машин и аппаратов: лабораторный практикум: учеб. пособие / Т. В. Попова, Д. А. Тонн. - Воронеж: ФГБОУ ВО «Воронежский государственный технический университет», 2016. - 206 с.
4. Попова, Т. В. Расчет линейных электрических цепей, параметров и основных характеристик электротехнических машин и трансформаторов: практикум: учеб. пособие / Т. В. Попова, Д. А. Тонн. - Воронеж: ФГБОУ ВО «Воронежский государственный технический университет», 2016. - 99 с.
5. Миловзоров, О. В. Электроника: Учебник для бакалавров / О. В. Миловзоров, И. Г. Панков - 5-е изд., перераб. и доп. - М. : Юрайт, 2013. - 407 с. - (Бакалавр. Базовый курс).
6. Новожилов, О. П. Электротехника и электроника: Учебник / О. П. Новожилов - М.: Гардарики, 2008. - 653 с.
7. Иванов, И. И. Электротехника: Учеб. пособие / И. И. Иванов, Г. И. Соловьев Г. И. - 6-е изд., стереотип. - СПб.; М.; Краснодар: Лань, 2009. - 496 с.
8. Бессонов Л. А. Теоретические основы электротехники: Электрические цепи: Учеб. для вузов / Л. А. Бессонов. - 10-е изд. - М. : Гардарики, 2002. - 638 с.: ил.

9. Белов, Н.В. Электротехника и основы электроники [Электронный ресурс]: учебное пособие / Н.В. Белов, Ю.С. Волков. — Электрон. дан. — Санкт-Петербург: Лань, 2012. — 432 с. — Режим доступа: <https://e.lanbook.com/book/3553>.

10. Ермуратский, П. В. Электротехника и электроника [Электронный ресурс] : учебник / П .В. Ермуратский, Г. П. Лычкина, Ю. Б. Минкин. — Электрон. дан. — Москва: ДМК Пресс, 2011. — 417 с. — Режим доступа: <https://e.lanbook.com/book/908>.

11. Кравчук, Д.А. Электротехника и электроника [Электронный ресурс] : учебное пособие / Д.А. Кравчук, С.С. Снесарев. — Электрон. дан. — Ростов-на-Дону: ЮФУ, 2016. — 100 с. — Режим доступа: <https://e.lanbook.com/book/114421>.

12. Гордеев-Бургвиц, М.А. Общая электротехника и электроника [Электронный ресурс]: учебное пособие / Гордеев-Бургвиц М.А.— Электрон. текстовые данные.— М.: Московский государственный строительный университет, Ай Пи Эр Медиа, ЭБС АСВ, 2015.— 331 с.— Режим доступа: <http://www.iprbookshop.ru/35441.html>.— ЭБС «IPRbooks».

13. Аблязов, В. И. Электротехника и электроника [Электронный ресурс]: учебное пособие / В. И. Аблязов. — Электрон. дан. — Санкт-Петербург: СПбГПУ, 2018. — 130 с. — Режим доступа: <https://e.lanbook.com/book/112149>.

14. Горденко, Д. В. Электротехника и электроника [Электронный ресурс]: практикум / Горденко Д. В., Никулин В. И., Резеньков Д. Н.— Электрон. текстовые данные.— Саратов: Ай Пи Эр Медиа, 2018.— 123 с.— Режим доступа: <http://www.iprbookshop.ru/70291.html>.— ЭБС «IPRbooks».

8.2 Перечень информационных технологий, используемых при осуществлении образовательного процесса по дисциплине (модулю), включая перечень лицензионного программного обеспечения, ресурсов информационно-телекоммуникационной сети «Интернет», современных профессиональных баз данных и информационных справочных систем

- Microsoft Office Word 2013/2007
- Microsoft Office Excel 2013/2007
- Microsoft Office Power Point 2013/2007
- Электронно-библиотечная система «IPRbooks» (Лицензионный договор от 27.04.2020 № 6685/20 на предоставление доступа к электронно-библиотечной системе IPRbooks (неисключительная лицензия) с ООО Компания «Ай Пи Ар Медиа» (Доступ к ЭБС IPRbooks. Тематические коллекции и адаптированные технологии для лиц с ОВЗ). Лицензионный договор от 28.08.2020 № 6941/20 на предоставление доступа к электронно-библиотечной системе IPRbooks (неисключительная лицензия) (Доступ к ЭБС IPRbooks))
- Электронно-библиотечная система «Лань» (Договор от 16.03.2020 № 124 с ООО «ЭБС ЛАНЬ»)

- Электронно-библиотечная система «Университетская библиотека онлайн» (Договор от 06.03.2020 № 32-02/20 об оказании информационных услуг с ООО «НексМедиа»).

9 МАТЕРИАЛЬНО-ТЕХНИЧЕСКАЯ БАЗА, НЕОБХОДИМАЯ ДЛЯ ОСУЩЕСТВЛЕНИЯ ОБРАЗОВАТЕЛЬНОГО ПРОЦЕССА

Специализированная лекционная аудитория, оснащенная оборудованием для лекционных демонстраций и проекционной аппаратурой (видеопроектор Epson). Специализированные лаборатории, оснащенные лабораторными стендами 144/3, 143/3, 139/3

10 МЕТОДИЧЕСКИЕ УКАЗАНИЯ ДЛЯ ОБУЧАЮЩИХСЯ ПО ОСВОЕНИЮ ДИСЦИПЛИНЫ (МОДУЛЯ)

По дисциплине «Электротехника и электроника» читаются лекции, проводятся лабораторные работы.


Основой изучения дисциплины являются лекции, на которых излагаются наиболее существенные и трудные вопросы, а также вопросы, не нашедшие отражения в учебной литературе.

Лабораторные работы направлены на приобретение практических навыков по исследованию и расчету, построению характеристик электротехнических и электронных устройств, построению и расчету, исследованию электрических цепей. Занятия проводятся путем проведения экспериментов и решению конкретных практических задач в аудитории.

Вид учебных занятий	Деятельность студента
Лекция	Написание конспекта лекций: кратко, схематично, последовательно фиксировать основные положения, выводы, формулировки, обобщения; пометать важные мысли, выделять ключевые слова, термины. Проверка терминов, понятий с помощью энциклопедий, словарей, справочников с выписыванием толкований в тетрадь. Обозначение вопросов, терминов, материала, которые вызывают трудности, поиск ответов в рекомендуемой литературе. Если самостоятельно не удастся разобраться в материале, необходимо сформулировать вопрос и задать преподавателю на лекции или на практическом занятии.
Лабораторная работа	Лабораторные работы позволяют научиться применять теоретические знания, полученные на лекции при решении конкретных задач. Чтобы наиболее рационально и полно использовать все возможности лабораторных для подготовки к ним необходимо: следует разобрать лекцию

	по соответствующей теме, ознакомится с соответствующим разделом учебника, проработать дополнительную литературу и источники, решить задачи и выполнить другие письменные задания.
Самостоятельная работа	Самостоятельная работа студентов способствует глубокому усвоению учебного материала и развитию навыков самообразования. Самостоятельная работа предполагает следующие составляющие: <ul style="list-style-type: none"> - работа с текстами: учебниками, справочниками, дополнительной литературой, а также проработка конспектов лекций; - выполнение домашних заданий и расчетов; - работа над темами для самостоятельного изучения; - участие в работе студенческих научных конференций, олимпиад; - подготовка к промежуточной аттестации.
Подготовка к промежуточной аттестации	Готовиться к промежуточной аттестации следует систематически, в течение всего семестра. Интенсивная подготовка должна начаться не позднее, чем за месяц-полтора до промежуточной аттестации. Данные перед зачетом три дня эффективнее всего использовать для повторения и систематизации материала.

Лист регистрации изменений

№ п/п	Перечень вносимых изменений	Дата внесения изменений	Подпись заведующего кафедрой, ответственной за реализацию ОПОП
1	Актуализирован раздел 8.2 в части состава используемого лицензионного программного обеспечения, современных профессиональных баз данных и справочных информационных систем	31.08.2019	
2	Актуализирован раздел 8.2 в части состава используемого лицензионного программного обеспечения, современных профессиональных баз данных и справочных информационных систем	31.08.2020	