

МИНИСТЕРСТВО НАУКИ И ВЫСШЕГО ОБРАЗОВАНИЯ  
РОССИЙСКОЙ ФЕДЕРАЦИИ

Федеральное государственное бюджетное образовательное учреждение  
высшего образования  
«Воронежский государственный технический университет»

Кафедра физики твердого тела

**КОНТРОЛЬНО-ИЗМЕРИТЕЛЬНЫЕ ПРИБОРЫ КРИОГЕННОЙ  
ТЕХНИКИ**

МЕТОДИЧЕСКИЕ УКАЗАНИЯ  
по выполнению лабораторных работ для обучающихся по  
направлению 14.03.01 «Ядерная энергетика и теплофизика»  
профиль «Техника и физика низких температур» очной  
формы обучения

Воронеж 2021

УДК ...  
ББК ...

**Составители:**  
*К. Г. Королев*

**Контрольно-измерительные приборы криогенной техники:** методические указания по выполнению лабораторных работ для обучающихся по направлению 14.03.01 «Ядерная энергетика и теплофизика» профиль «Техника и физика низких температур» очной формы обучения / ФГБОУ ВО «Воронежский государственный технический университет»; сост.: К.Г. Королев. – Воронеж: Изд-во ВГТУ, 2021. – 19 с.

Методические указания подготовлены в электронном виде и содержатся в файле [МУ-140301-ЛР-КИПКТ.pdf](#).

Табл. 4. Ил. 13. Библиогр.: 5 назв.

УДК ...  
ББК ...

**Рецензент** – В.В. Ожерельев, канд. физ.-мат. наук, доц. кафедры технологии сварочного производства и диагностики ВГТУ

*Рекомендовано методическим семинаром кафедры ФТТ и методической комиссией ФРТЭ Воронежского государственного технического университета в качестве методических материалов*

## Лабораторная работа № 1. Динамические звенья и их характеристики во временной области

В программе GNU Octave для дальнейшей работы подключим необходимый плагин с помощью команды:

```
>> pkg load control
```

Например, если требуется описать передаточную функцию (ПФ) вида

$$W = \frac{s+1}{2s^2 + 8s + 5}$$

и узнать значения ее нулей и полюсов, то нужно ввести в окне команд следующие команды:

```
>> w=tf([1 1],[2 8 5])
>> zero(w)
>> pole(w)
```

Исследовать реакцию модели на типовые входные воздействия можно с помощью команд

```
>> step(w)
>> impulse(w)
```

Например, чтобы получить на одном графике реакцию сразу нескольких динамических звеньев, если использовать команды вида:

```
>> step(w,w1,w2)
>> impulse(w,w1,w2)
```

В приведенных примерах время моделирования выбирается автоматически. При необходимости его можно явно указать в команде

```
>> step(w,w1,w2,t),
```

где  $t$  – время моделирования в секундах

На рис. 1 показан пример моделирования переходной характеристики колебательного звена при различных параметрах. С помощью команды **figure** можно выводить данные в отдельных окнах. Чтобы выводить графики с разным типом и цветом линий, а также легендой на графике, нужно использовать дополнительные аргументы. Например, чтобы отобразить переходную и импульсную

характеристики в отдельных окнах и с разным оформлением типа и цвета линий на графике, необходимо выполнить команды:

```
>> w=tf([1],[2 0.3 1]);  
>> w1=tf([1],[2 0.5 1]);  
>> w2=tf([1],[2 0.1 1]);  
>> figure 1  
>> step(w,"-b",w1,"--r",w2,"-.o",50)  
>> figure 2  
>> impulse(w,"-b",w1,"--r",w2,"-.o",50)
```

Для построения диаграммы Боде необходимо выполнить команду:

```
>> bode(w,w1,w2)
```

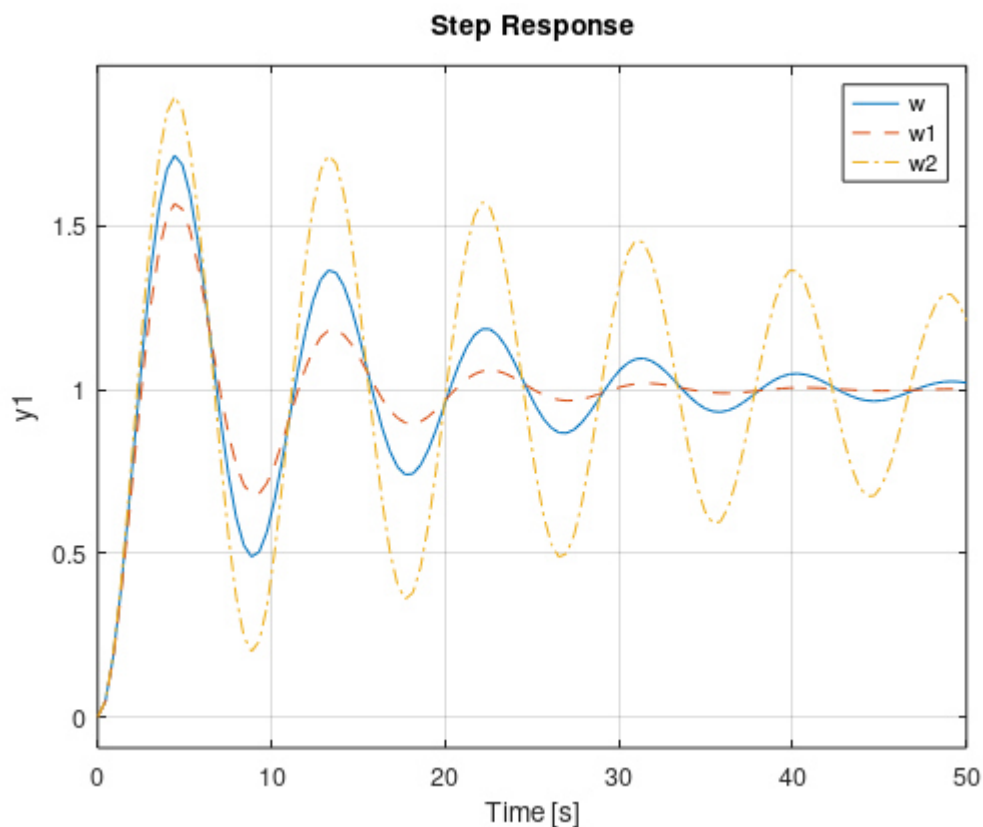


Рисунок 1 – Пример реакции колебательного звена

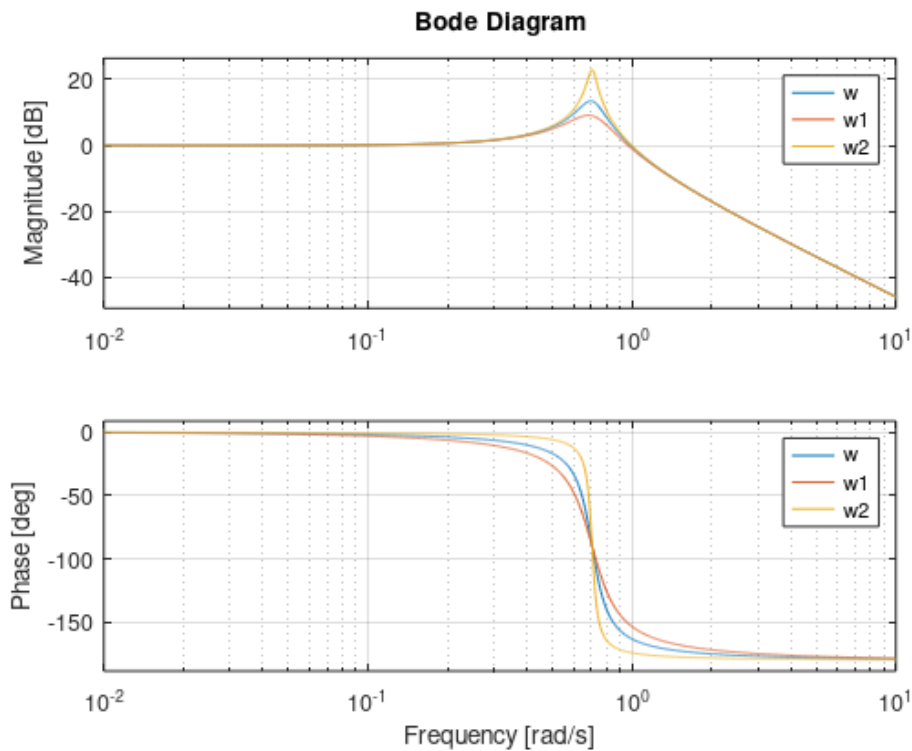


Рисунок 2 – Пример диаграммы Бode колебательного звена

**Задание.** С помощью системы компьютерных вычислений GNU Octave построить реакцию каждого типового звена (см. табл. 1) на ступенчатое и импульсное входное воздействие, а также логарифмические частотные характеристики. Определить влияние коэффициентов, входящих в описание каждого звена на параметры переходного процесса, в том числе:

- характер, амплитуда и период переходной и импульсной характеристик;
- ширина асимптотических участков ЛАЧХ и ЛФЧХ;
- как меняется положение точек пересечения осей ЛАЧХ;

Отчет по лабораторной работе должен содержать:

1) передаточные функции и схемы моделирования исследуемых звеньев с учетом, что

$$K = N; \quad T = \frac{N}{10}; \quad T_1 = \frac{N}{100}; \quad T_2 \text{ (зависит от условия звена!)}$$

где  $N$  – номер вашего варианта;

2) экспериментально полученные характеристики (с разным типом и цветом линий) при вариации параметров  $K$  каждого звена:

$$K0 = K; \quad K1 = -0.1 * K; \quad K2 = +0.1 * K;$$

3) выводы, обобщающие проделанные эксперименты по каждому звену.

Таблица 1 – Исследуемые звенья

1	Название звена	ПФ звена
1	Интегрирующее	$W(s) = \frac{K}{s}$
2	Дифференцирующее	$W(s) = Ks$
3	Усилительное (безынерционное)	$W(s) = K$
4	Апериодическое 1-го порядка (инерционное)	$W(s) = \frac{K}{Ts+1}$
5	Апериодическое 2-го порядка (все корни вещественные)	$W(s) = \frac{K}{T_2^2 s^2 + T_1 s + 1}; T_1 \geq 2T_2$
6	Колебательное*	$W(s) = \frac{K}{T_2^2 s^2 + T_1 s + 1}; T_1 < 2T_2$
7	Консервативное	$W(s) = \frac{K}{Ts^2 + 1}$
8	Интегрирующее с запаздыванием (реальное интегрирующее)	$W(s) = \frac{K}{s(Ts+1)}$
9	Дифференцирующее с запаздыванием (реальное дифференцирующее)	$W(s) = \frac{Ks}{Ts+1}$
10	Форсирующее	$W(s) = K(Ts+1)$
11	Изодромное	$W(s) = \frac{K(Ts+1)}{s}$

## Лабораторная работа № 2. Исследование преобразований структурных схем

В системе GNU Octave имеется ряд функций, с помощью которых можно выполнять структурные преобразования:

- последовательное соединение динамических звеньев

```
>> series(w1,w2)
```

- параллельное соединение динамических звеньев

>> parallel(w1,w2)

- включение звена w2 в контур отрицательной обратной связи к w1

>> feedback(w1,w2)

- включение звена w2 в контур отрицательной обратной связи звена w1

>> feedback(w1,w2);

- включение звена w2 в контур обратной связи звена w1 с указанием знака «+» или «-»

>> feedback(w1,w2,sign)

очевидно, что

$$feedback(w1,w2) = feedback(w1,w2,-1);$$

**Задание.** Выполнить преобразование заданного варианта (см. табл. 2) структурной схемы САУ в эквивалентную ПФ несколькими способами:

- непосредственно используя правила (рис. 3);
- используя встроенные функции GNU Octave;
- используя представление в виде сигнального графа и формулу Мейсона.

Задание считается выполненным, если разные способы решения получают одинаковую результирующую функцию. Проверку выполнить при равенстве всех исходных передаточных функций

$$w1 = w2 = w3 = w4 = w5 = s$$

Отчет по лабораторной работе должен содержать:

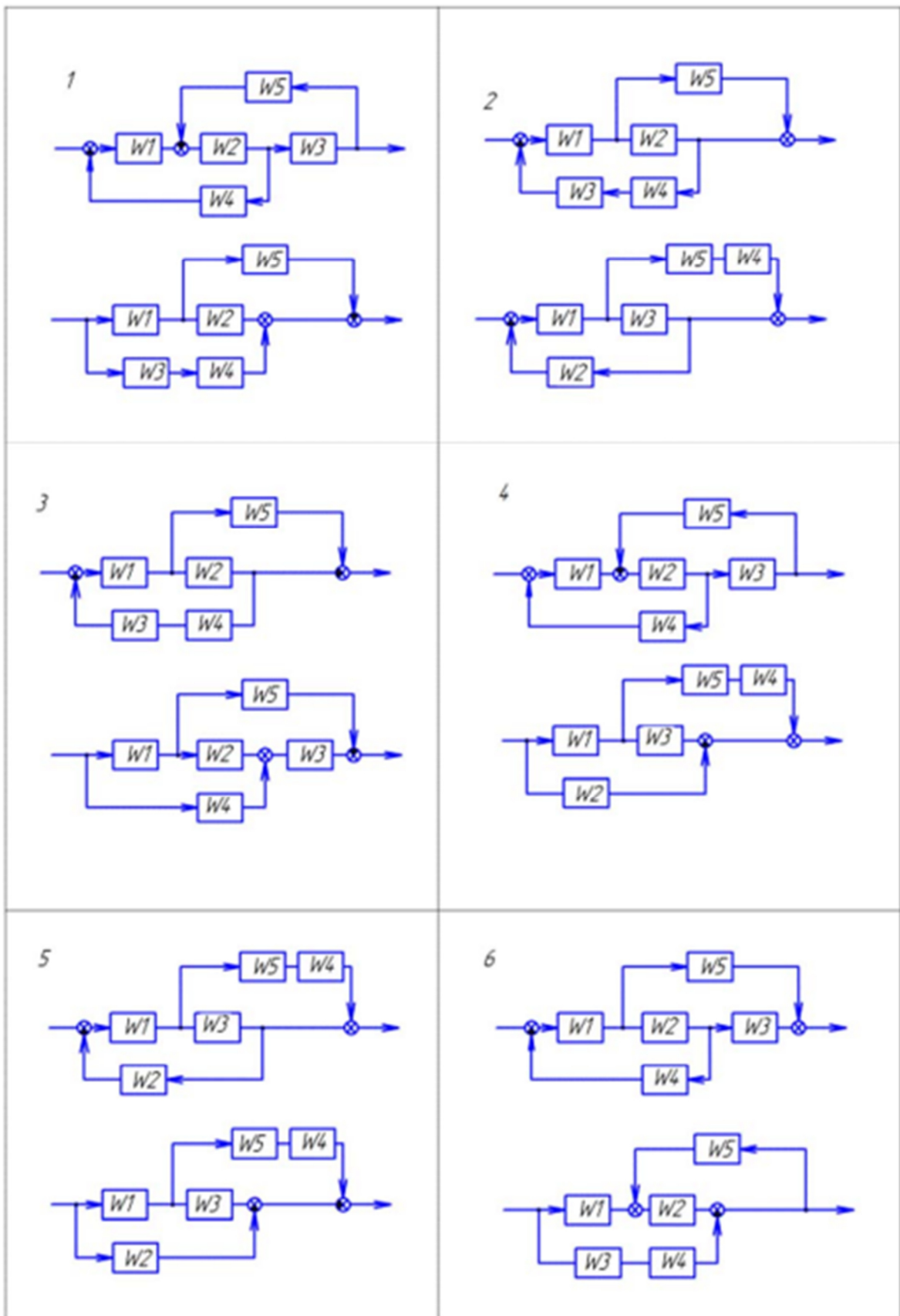
- описание всех этапов преобразования исходной схемы и получающихся промежуточных результатов, включающее моделирование реакции схемы на типовое воздействие (скачок) до и после преобразования;
- протокол команд GNU Octave;
- сигнальный граф системы, описание путей, контуров и расчет ПФ по формуле Мейсона.

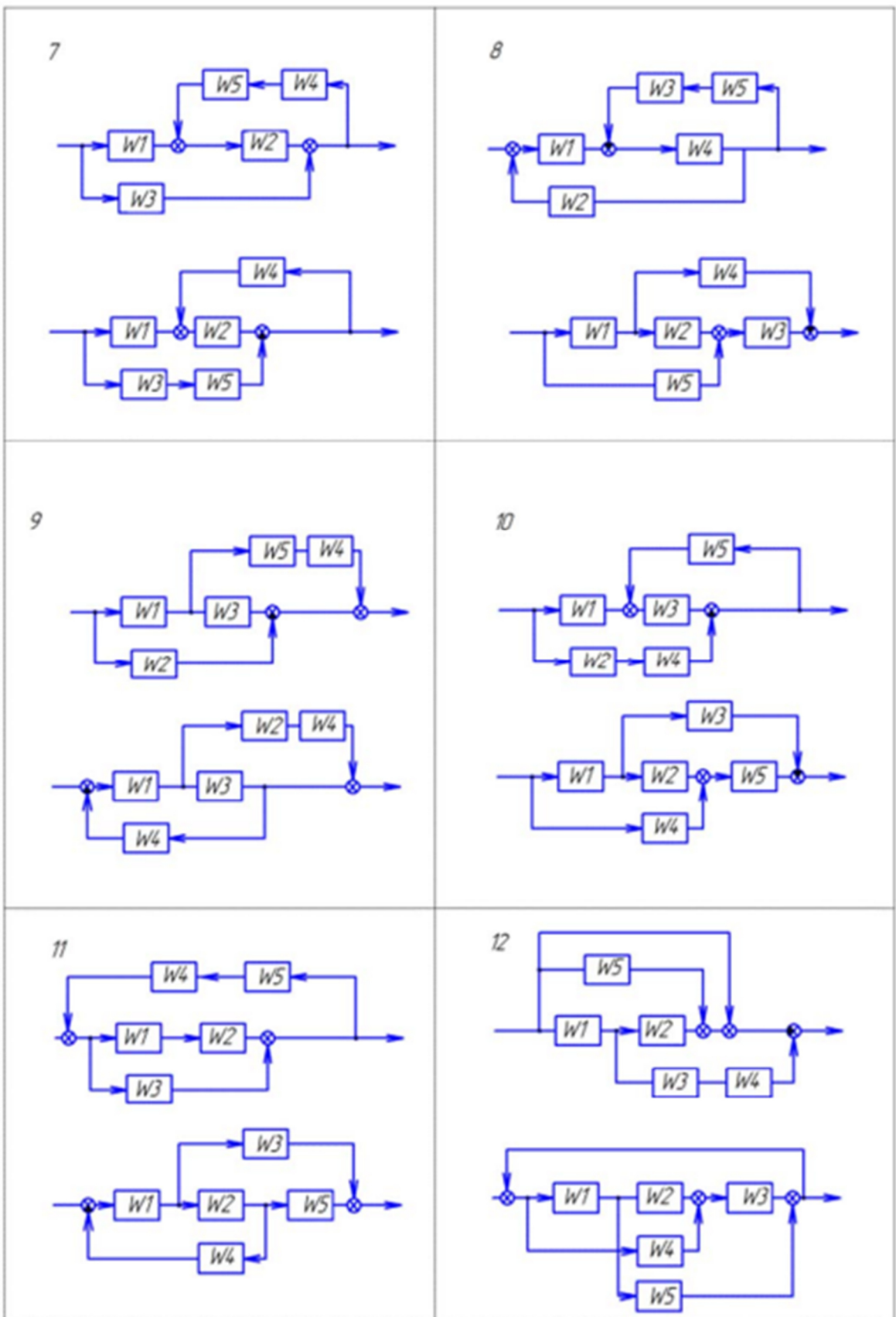
Преобразование	Структурная схема	
	Исходная	Эквивалентная
Свертывание последовательного соединения		 $W = W_1 W_2 \dots W_n$
Свертывание параллельного соединения		 $W = W_1 + W_2 + \dots + W_n$
Свертывание обратной связи		 $W = \frac{W_1}{1 \pm W_1 W_2}$
Перенос узла через звено вперед		 $W_1 = \frac{1}{W}$
Перенос узла через звено назад		
Перенос сумматора через звено вперед		 $W_1 = \frac{1}{W}$
Перенос сумматора через звено назад		 $W_1 = \frac{1}{W}$
Перенос прямой связи через звено		
Перенос узла через сумматор вперед		
Перенос узла через сумматор назад		

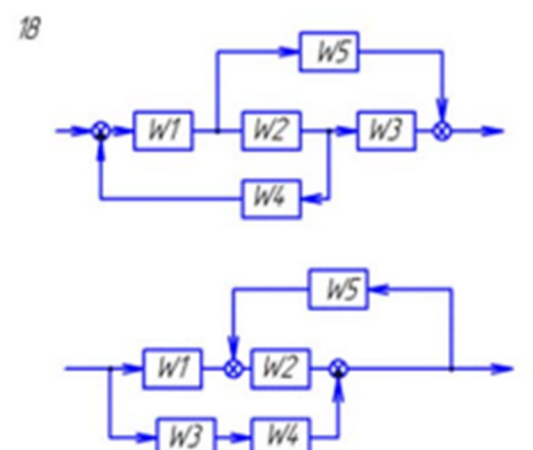
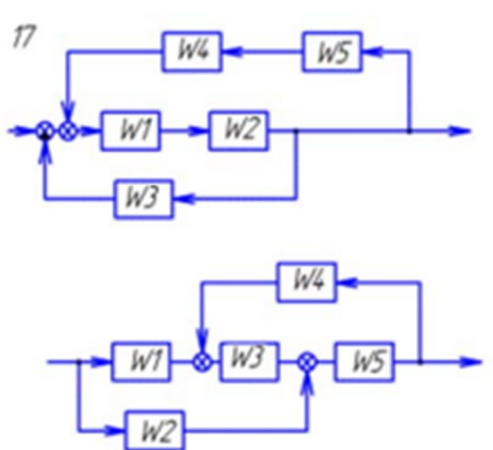
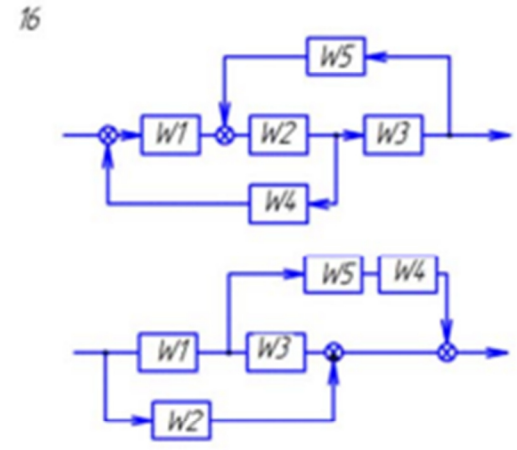
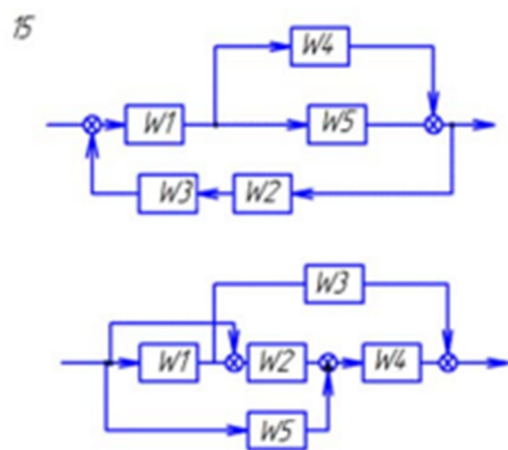
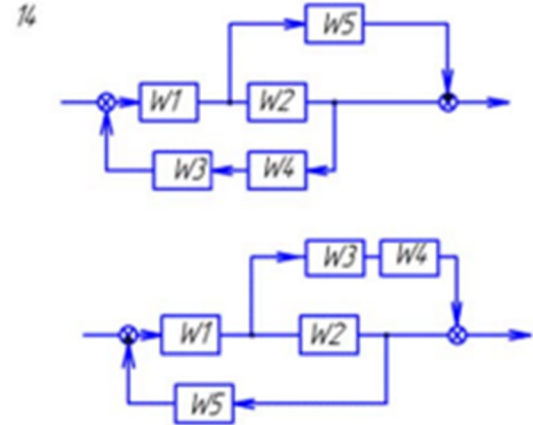
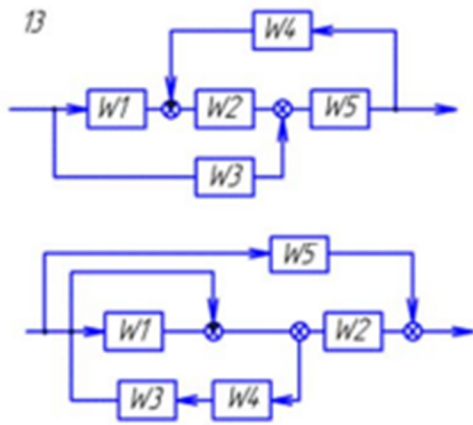
Рисунок 3 – Правила преобразования структурных схем



Таблица 2 - Варианты заданий







### Лабораторная работа № 3. Исследование устойчивости систем с обратной связью

Для проверки устойчивости САУ по Гурвицу постройте матрицу Гурвица и найдите ее детерминант (функция *det*). Затем, последовательно уменьшая размер матрицы, найдите значения всех диагональных детерминантов

```
>> A=[1 14 18; 2 5 2; 3 4 3]
A =
    1    14    18
     2     5     2
     3     4     3
>> det(A)
ans = -119
>> A1=A(1:2, 1:2)
A1 =
     1    14
     2     5
>> det(A1)
ans = -23
```

Рисунок 4 – Пример определения детерминантов матрицы

Для проверки устойчивости САУ по Найквисту сначала нужно выяснить, является ли устойчивой разомкнутая система.

Например, пусть дана передаточная функция разомкнутой системы

$$W = \frac{2p+1}{2p^4+3p^3+2p^2+3p+1}$$

Рассмотрим реакцию на скачок:

```
>> w=tf([2 1],[2 3 2 3 1])
>> step(w)
```

График переходного процесса показан на рис. 5. Разомкнутая система неустойчива, и, согласно критерию Найквиста, надо, чтобы АФЧХ разомкнутой системы охватывала точку  $(-1; j0)$  столько раз, сколько полюсов имеется справа от мнимой оси.

Для построения АФЧХ достаточно вызвать команду:

```
>> nyquist(w)
```

Диаграмма Найквиста показана на рис. 6. Как показывает рисунок, АФЧХ ни разу не охватывает точку  $(-1; j0)$ , поэтому замкнутая система будет

неустойчивой. Частотный критерий Найквиста можно использовать и в том случае, когда рассматривается не АФЧХ, а ЛАЧХ разомкнутой системы:

Замкнутая минимально-фазовая система устойчива, если при достижении ЛФЧХ значения  $-\pi$  ЛАЧХ будет отрицательной.

Используя ЛАЧХ и ЛФЧХ, можно оценить запасы устойчивости системы по амплитуде и по фазе с помощью команды

```
>> margin(w)
```

Например:

```
>> w=tf([10],[2 2 3 1])
```

```
>> margin(w)
```

Соответствующий график показан на рис. 7.

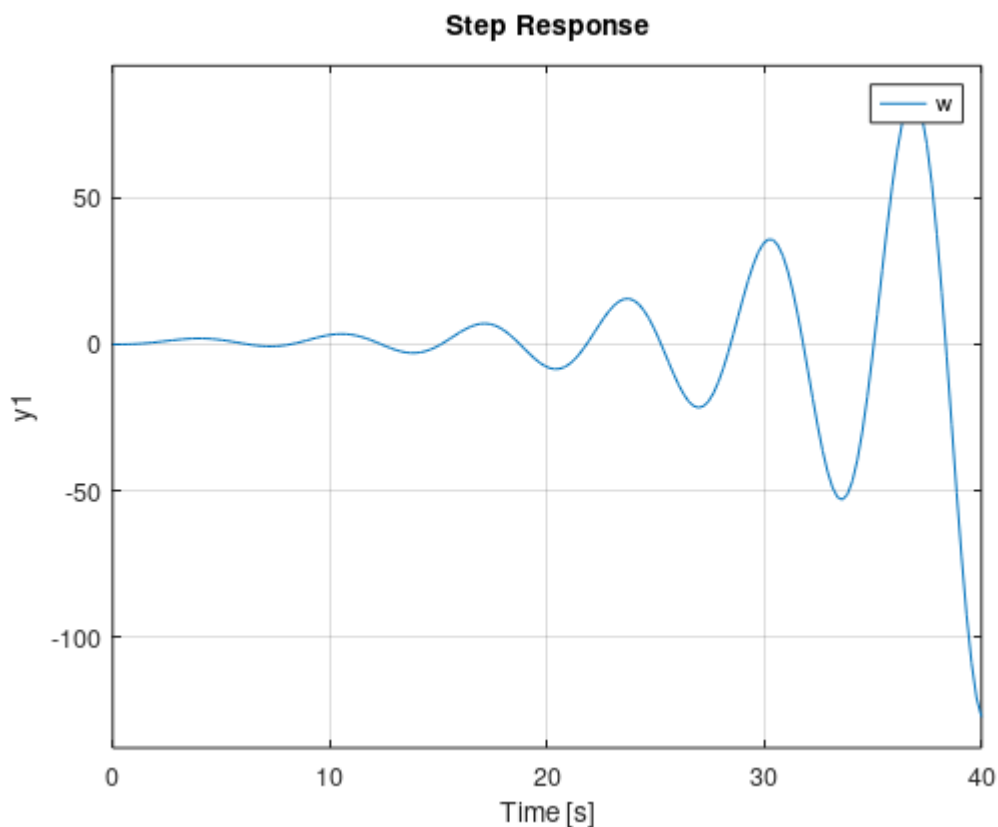


Рисунок 5 – Переходная характеристика неустойчивой системы

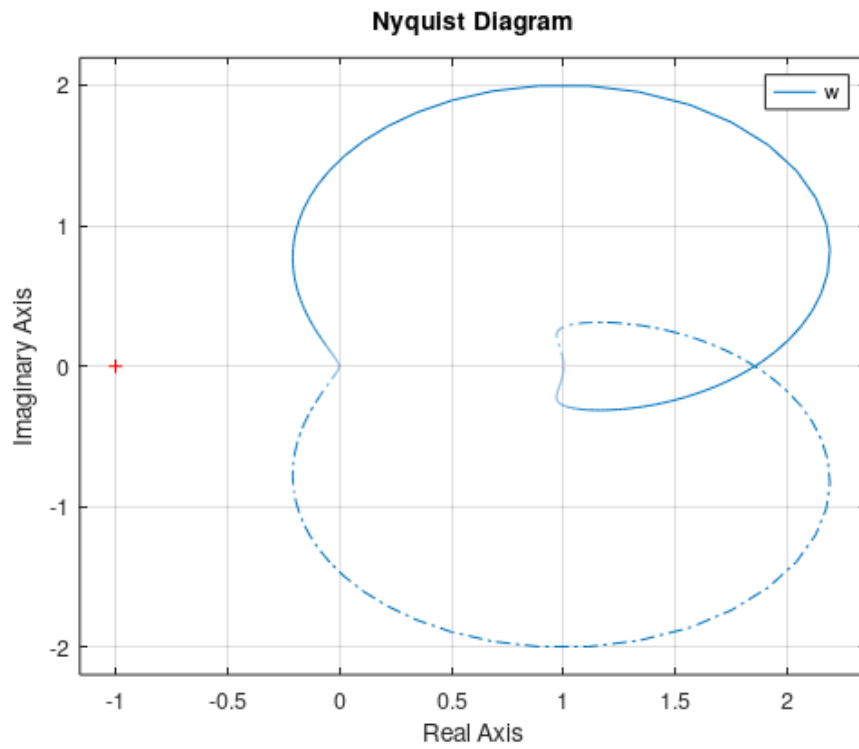


Рисунок 6 – Диаграмма Найквиста неустойчивой системы

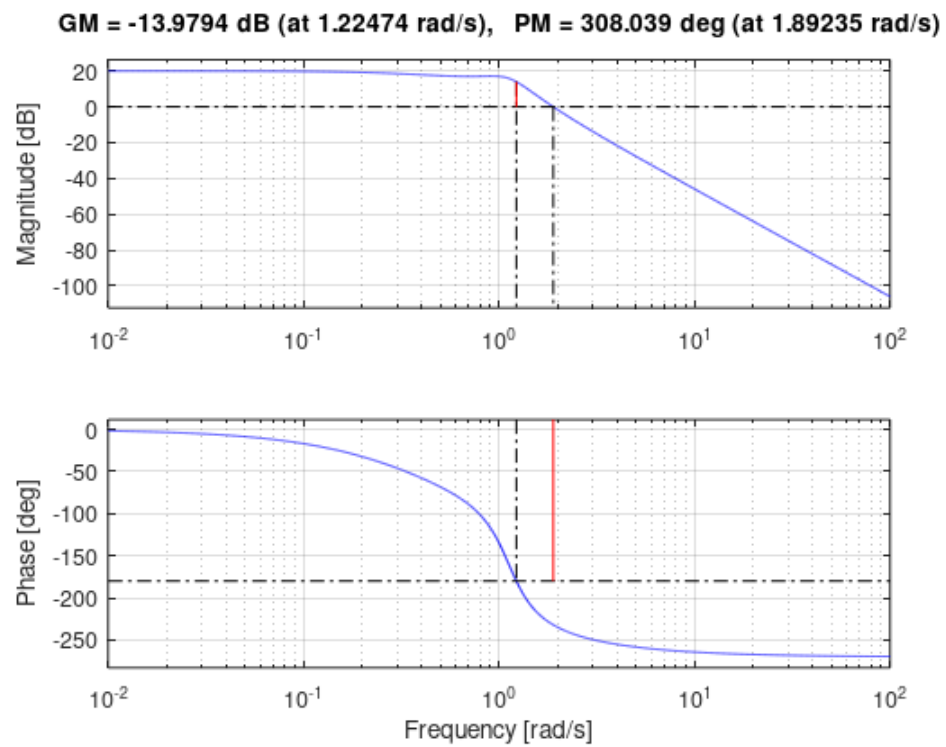


Рисунок 7 – Пример определения запасов устойчивости по амплитуде и по фазе

**Задание.** Выполнить исследование устойчивости замкнутой САУ по заданной передаточной функции разомкнутой системы. Варианты заданий приведены в таблице 3.

Отчет должен содержать:

- краткие теоретические сведения;
- переходную функцию разомкнутой системы;
- расчет передаточной функции замкнутой системы;
- расчетные выражения для обоснования устойчивости замкнутой системы по алгебраическому критерию Гурвица;
- годограф Найквиста разомкнутой системы, на основании которого делается вывод об устойчивости замкнутой системы;
- переходную функцию замкнутой системы;
- выводы по всем полученным результатам

Таблица 3 – Варианты заданий

№	Передаточная функция разомкнутой системы
1	$W = \frac{2}{s^4 + 5s^3 + 5s^2 + 3s + 1}$
2	$W = \frac{1}{0,05s^4 + 0,1s^3 + s^2 + s + 1}$
3	$W = \frac{1}{0,1s^3 + 0,1s^2 + s + 1}$
4	$W = \frac{100}{5s^4 + 0,1s^3 + 2s^2 + 2s + 1}$
5	$W = \frac{1}{8s^3 + 4s^2 + 2s + 1}$
6	$W = \frac{10}{s^5 + 3s^4 + 2s^3 + 2s^2 + s + 1}$
7	$W = \frac{3}{0,1s^3 + 0,01s^2 + 0,1s + 1}$
8	$W = \frac{10}{2s^3 + 2s^2 + s + 1}$
9	$W = \frac{1}{s^3 + 0,1s^2 + 0,1s + 1}$
10	$W = \frac{10}{2s^5 + 3s^4 + 3s^3 + 0,5s^2 + 0,5s + 1}$

## БИБЛИОГРАФИЧЕСКИЙ СПИСОК

1. GNU Octave. – Электрон. дан. – Режим доступа:  
<https://www.gnu.org/software/octave/index>
- 2.



## СОДЕРЖАНИЕ

Лабораторная работа № 1. Динамические звенья и их характеристики во временной области	3
Лабораторная работа № 2. Исследование преобразований структурных схем ...	6
Лабораторная работа № 3. Исследование устойчивости систем с обратной связью	12
Библиографический список	16

# **КОНТРОЛЬНО-ИЗМЕРИТЕЛЬНЫЕ ПРИБОРЫ КРИОГЕННОЙ ТЕХНИКИ**

## **МЕТОДИЧЕСКИЕ УКАЗАНИЯ**

по выполнению лабораторных работ для обучающихся по направлению  
14.03.01 «Ядерная энергетика и теплофизика» профиль «Техника и физика низ-  
ких температур» очной формы обучения

Составители:

Королев Константин Геннадьевич

Отпечатано в авторской редакции

Подписано к изданию 00.00.0000.

Объем данных 1045 Кб

ФГБОУ ВО «Воронежский государственный технический университет»

394026 Воронеж, Московский просп., 14

ФГБОУ ВО  
«Воронежский государственный технический  
университет»

СПРАВОЧНИК МАГНИТНОГО ДИСКА

(Кафедра физики твердого тела)

**КОНТРОЛЬНО-ИЗМЕРИТЕЛЬНЫЕ ПРИБОРЫ КРИОГЕННОЙ  
ТЕХНИКИ**

МЕТОДИЧЕСКИЕ УКАЗАНИЯ  
по выполнению лабораторных работ для обучающихся по направлению  
14.03.01 «Ядерная энергетика и теплофизика» профиль «Техника и физика  
низких температур» очной формы обучения

Составители: К.Г. Королев

МУ-140301-ЛР-КИПКТ.pdf    1045 Кб    00.00.0000    0,0 уч.-изд.л  
(наименование файла)    (объем файла)    (дата)    (объем издания)