

**МИНИСТЕРСТВО НАУКИ И ВЫСШЕГО ОБРАЗОВАНИЯ
РОССИЙСКОЙ ФЕДЕРАЦИИ**

Федеральное государственное бюджетное
образовательное учреждение высшего образования
«Воронежский государственный технический университет»

УТВЕРЖДАЮ
Декан дорожно-транспортного факультета


/ В.Л. Тюнин /
«21» марта 2023 г.

**РАБОЧАЯ ПРОГРАММА
ДИСЦИПЛИНЫ
«Применение прикладных программ расчетов автомобилей и тракторов»**

Специальность 23.05.01 Наземные транспортно-технологические средства

Специализация Автомобили и тракторы

Квалификация выпускника Инженер

Форма обучения Очная

Срок обучения 5 лет

Год начала подготовки 2023 г.

Автор программы  /А.Н. Щиенко/

Заведующий кафедрой
строительной техники и
инженерной механики
им. профессора Н.А. Ульянова  /В.А. Жулай/

Руководитель ОПОП  /С.А. Никитин/

Воронеж 2023

1. ЦЕЛИ И ЗАДАЧИ ДИСЦИПЛИНЫ

1.1. Цели дисциплины

формирование у обучающихся теоретических знаний и практических навыков работы с прикладными программами для расчета несущих конструкций автомобилей и тракторов.

1.2. Задачи освоения дисциплины

приобретение знаний об особенностях метода конечных элементов, приобретение практических навыков использования прикладного программного обеспечения для расчета несущих конструкций автомобилей и тракторов.

2. МЕСТО ДИСЦИПЛИНЫ В СТРУКТУРЕ ОПОП

Дисциплина «Применение прикладных программ расчётов автомобилей и тракторов» относится к дисциплинам части, формируемой участниками образовательных отношений блока Б1.

3. ПЕРЕЧЕНЬ ПЛАНИРУЕМЫХ РЕЗУЛЬТАТОВ ОБУЧЕНИЯ ПО ДИСЦИПЛИНЕ

Процесс изучения дисциплины «Применение прикладных программ расчётов автомобилей и тракторов» направлен на формирование следующих компетенций:

ПК-2 - Способен разрабатывать конструкции и знать особенности эксплуатации автомобилей и тракторов

Компетенция	Результаты обучения, характеризующие сформированность компетенции
ПК-2	знать методику построения компоновочных схем автомобилей и тракторов; методики проведения расчетов систем АТС и их компонентов уметь определять методики для расчетов систем АТС и их компонентов; рассчитывать элементы конструкции и механизмы автомобилей и тракторов на прочность, жесткость, и устойчивость, в том числе с использованием метода конечных элементов владеть навыками расчета несущей способности элементов конструкции и механизмов автомобилей и тракторов с использованием графических, аналитических и численных методов; навыками осуществлять анализ результатов выполненных расчетов систем АТС и их компонентов

4. ОБЪЕМ ДИСЦИПЛИНЫ

Общая трудоемкость дисциплины «Применение прикладных программ расчётов автомобилей и тракторов» составляет 4 з.е.

Распределение трудоемкости дисциплины по видам занятий

очная форма обучения

Виды учебной работы	Всего часов	Семестры
		7
Аудиторные занятия (всего)	72	72
В том числе:		
Лекции	18	18
Лабораторные работы (ЛР)	54	54
Самостоятельная работа	72	72
Виды промежуточной аттестации - зачет с оценкой	+	+
Общая трудоемкость: академические часы зач.ед.	144 4	144 4

5. СОДЕРЖАНИЕ ДИСЦИПЛИНЫ (МОДУЛЯ)

5.1 Содержание разделов дисциплины и распределение трудоемкости по видам занятий

очная форма обучения

№ п/п	Наименование темы	Содержание раздела	Лекц	Лаб. зан.	СРС	Всего, час
1	Введение в курс «Применение прикладных программ расчётов автомобилей и тракторов»	Краткая история развития и общие понятия о методе конечных элементов (МКЭ). Некоторые сведения из матричной и векторной алгебры. Типы элементов. Применение МКЭ в технике. Основные программные продукты реализующие МКЭ.	1	-	7	8
2	Основные соотношения теории упругости	Дифференциальные уравнения равновесия. Граничные условия для напряжений. Связь деформации и перемещения, условия совместности. Уравнения состояния материала. Дифференциальные уравнения равновесия и совместности	1	-	8	9
3	Предварительные сведения: метод жёсткостей расчёта конструкций и исследование сетей	Элемент конструкции. Составление ансамбля и расчёт конструкции. Преобразование координат.	1	-	8	9
4	Конечные элементы упругой среды. Метод перемещений	Описание свойств конечного элемента. Обобщение на всю область, отказ от понятия внутренних сил. Метод перемещений как минимизация полной потенциальной энергии. Предельное значение энергии деформации при использовании метода перемещений	1	-	8	9
5	Обобщение понятия конечных элементов	Вариационные задачи. Критерии сходимости. Другие подходы к методу конечных элементов.	1	-	8	9
6	Плоское напряжённое и плоское деформированное состояние	Характеристики элементов. Примеры. Оценка точности. Некоторые практические приложения	2	-	8	10
7	Основы исследования трёхмерного напряжённого состояния	Характеристика тетраэдрального элемента. Пример и заключительные замечания. Функции формы элемента.	2	-	8	10
8	Особенности применения МКЭ в APM Structure3D	Назначение и возможности модуля APM Structure3D. Оценка максимальной размерности задачи, которая может быть	1	4	7	12

		решена с помощью APM Structure3D. Особенности подготовки стержневой модели к расчёту.				
9	Создание и расчёт стержневых и стержнево-пластинчатых конструкций в редакторе модуля APM Structure3D	Создание расчётных моделей стержневой и стержнево-пластинчатой конструкций. Статический расчёт стержневой модели конструкции и анализ полученных результатов. Задание параметров пластин и их нагружение. Визуализация результатов расчёта.	4	25	5	34
10	Создание и расчёт моделей конструкций, содержащих пластинчатые (оболочечные) и объёмные (солид) конечные элементы в редакторе модуля APM Structure3D	Оболочечные и объёмные модели, их особенности и основные правила создания. Расчёт моделей конструкций, содержащих оболочечные и объёмные конечные элементы, особенности. Нагрузки специального вида. Другие виды расчётов.	4	25	5	34
Итого			18	54	72	144

5.2 Перечень лабораторных работ

№ п/п	Наименование лабораторных работ
1.	Предварительные настройки редактора
2.	Создание и расчёт простейшей стержневой модели
3.	Создание расчётной модели металлоконструкции
4.	Подготовка модели металлоконструкции к расчёту
5.	Параметры расчёта и запуск модели на расчёт
6.	Просмотр и вывод результатов расчёта металлоконструкции

6. ПРИМЕРНАЯ ТЕМАТИКА КУРСОВЫХ ПРОЕКТОВ (РАБОТ) И КОНТРОЛЬНЫХ РАБОТ

В соответствии с учебным планом освоение дисциплины не предусматривает выполнение курсового проекта (работы) или контрольной работы.

7. ОЦЕНОЧНЫЕ МАТЕРИАЛЫ ДЛЯ ПРОВЕДЕНИЯ ПРОМЕЖУТОЧНОЙ АТТЕСТАЦИИ ОБУЧАЮЩИХСЯ ПО ДИСЦИПЛИНЕ

7.1. Описание показателей и критериев оценивания компетенций на различных этапах их формирования, описание шкал оценивания

7.1.1 Этап текущего контроля

Результаты текущего контроля знаний и межсессионной аттестации оцениваются по следующей системе:

«аттестован»;

«не аттестован».

Компетенция	Результаты обучения, характеризующие сформированность компетенции	Критерии оценивания	Аттестован	Не аттестован
ПК-2	знать методику построения компоновочных схем автомобилей и тракторов; методику	знает методику построения компоновочных схем автомобилей и тракторов; методики проведения расчетов систем АТС и их компонентов	Выполнение работ в срок, предусмотренный в рабочих программах	Невыполнение работ в срок, предусмотренный в рабочих программах

	проведения расчетов систем АТС и их компонентов			
	уметь определять методики для расчетов систем АТС и их компонентов; рассчитывать элементы конструкции и механизмы автомобилей и тракторов на прочность, жесткость, и устойчивость, в том числе с использованием метода конечных элементов	умеет определять методики для расчетов систем АТС и их компонентов; рассчитывать элементы конструкции и механизмы автомобилей и тракторов на прочность, жесткость, и устойчивость, в том числе с использованием метода конечных элементов	Выполнение работ в срок, предусмотренный в рабочих программах	Невыполнение работ в срок, предусмотренный в рабочих программах
	владеть навыками расчета несущей способности элементов конструкции и механизмов автомобилей и тракторов с использованием графических, аналитических и численных методов; навыками осуществлять анализ результатов выполненных расчетов систем АТС и их компонентов	владеет навыками расчета несущей способности элементов конструкции и механизмов автомобилей и тракторов с использованием графических, аналитических и численных методов; навыками осуществлять анализ результатов выполненных расчетов систем АТС и их компонентов	Выполнение работ в срок, предусмотренный в рабочих программах	Невыполнение работ в срок, предусмотренный в рабочих программах

7.1.2 Этап промежуточного контроля знаний

Результаты промежуточного контроля знаний оцениваются в 7 семестре для очной формы обучения по четырехбалльной системе:

«отлично»;

«хорошо»;

«удовлетворительно»;

«неудовлетворительно».

Компетенция	Результаты обучения, характеризующие сформированность компетенции	Критерии оценивания	Отлично	Хорошо	Удовл.	Неудовл.
ПК-2	знать методику построения	Тест	Выполнение теста на	Выполнение теста на	Выполнение теста на 70- 80%	В тесте менее 70%

	компоновочных схем автомобилей и тракторов; методики проведения расчетов систем АТС и их компонентов		90- 100%	80- 90%		правильных ответов
	уметь определять методики для расчетов систем АТС и их компонентов; рассчитывать элементы конструкции и механизмы автомобилей и тракторов на прочность, жесткость, и устойчивость, в том числе с использованием метода конечных элементов	Решение стандартных практически задач	Задачи решены в полном объеме и получены верные ответы	Продемонстрирован верный ход решения всех, но не получен верный ответ во всех задачах	Продемонстрирован верный ход решения в большинстве задач	Задачи не решены
	владеть навыками расчета несущей способности элементов конструкции и механизмов автомобилей и тракторов с использованием графических, аналитических и численных методов; навыками осуществлять анализ результатов выполненных расчетов систем АТС и их компонентов	Решение прикладных задач в конкретной предметной области	Задачи решены в полном объеме и получены верные ответы	Продемонстрирован верный ход решения всех, но не получен верный ответ во всех задачах	Продемонстрирован верный ход решения в большинстве задач	Задачи не решены

7.2 Примерный перечень оценочных средств (типичные контрольные задания или иные материалы, необходимые для оценки знаний, умений, навыков и (или) опыта деятельности)

7.2.1 Примерный перечень заданий для подготовки к тестированию

1. В шарнирно подвижной опоре какие возникают реакции:

- А. Реактивный момент
- Б. Реактивные силы в трех направлениях
- В. Реактивная сила и реактивный момент

- Г. Реактивные силы в трех направлениях и реактивный момент
- Д. Реактивная сила, направленная вдоль наложенной связи
2. В шарнирно неподвижной опоре, находящейся в плоскости, какие возникают реакции:
- А. Одна реактивная сила
- Б. Одна реактивная сила и момент
- В. Три реактивные силы
- Г. Две реактивные силы, направленные вдоль наложенных связей
- Д. Две реактивные силы и момент
3. В жесткой заделке, находящейся в плоскости, какие возникают реакции:
- А. Три реактивные силы и момент
- Б. Одна реактивная сила и момент
- В. Две реактивные силы, направленные вдоль наложенных связей, и один момент
- Г. Одна реактивная сила и два момента
- Д. Три реактивные силы и два момента
4. Сколько связей в шарнирно подвижной опоре:
- А. Одна
- Б. Две
- В. Три
- Г. Четыре
- Д. Пять
5. Сколько связей в шарнирно-неподвижной опоре, находящейся в плоскости:
- А. Одна
- Б. Две
- В. Три
- Г. Четыре
- Д. Пять
6. Сколько связей в заделке, находящейся в плоскости:
- А. Две
- Б. Одна
- В. Четыре
- Г. Три
- Д. Пять
7. Какие усилия возникают в статически определимой плоской раме от поперечной нагрузки:
- А. Поперечные силы и изгибающий момент
- Б. Продольные силы и изгибающий момент
- В. Продольные, поперечные силы и изгибающий момент
- Г. Продольные и сдвигающие усилия
- Д. Поперечные и сдвигающие усилия
8. Какие уравнения используются при решении статически определимых задач строительной механики:

- А. Уравнения равновесия
- Б. Уравнения совместности деформаций
- В. Кинематические уравнения
- Г. Уравнения равновесия совместно с кинематическими уравнениями
- Д. Геометрические уравнения

9. Какие системы относятся к статически-определимым:

А. Геометрически неизменяемые системы, в которых имеются лишние связи

Б. Геометрически неизменяемые, в которых нет лишних связей

В. Геометрически изменяемые системы

Г. Мгновенно изменяемые системы

Д. Механизмы или кинематическая цепь

10. Какие допущения используют при расчете ферм:

А. Наличие лишних связей

Б. Длины стержней до деформации и после деформации не изменяются

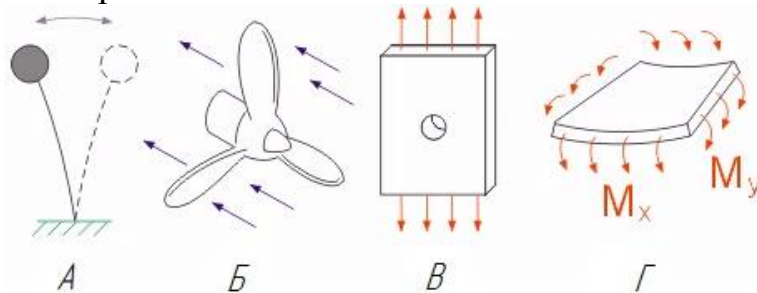
В. Соединения в узлах жесткие

Г. Статическая определимость

Д. Кинематическая определимость

7.2.2 Примерный перечень заданий для решения стандартных задач

1. Какая из задач не может быть решена аналитически и требует численного решения:



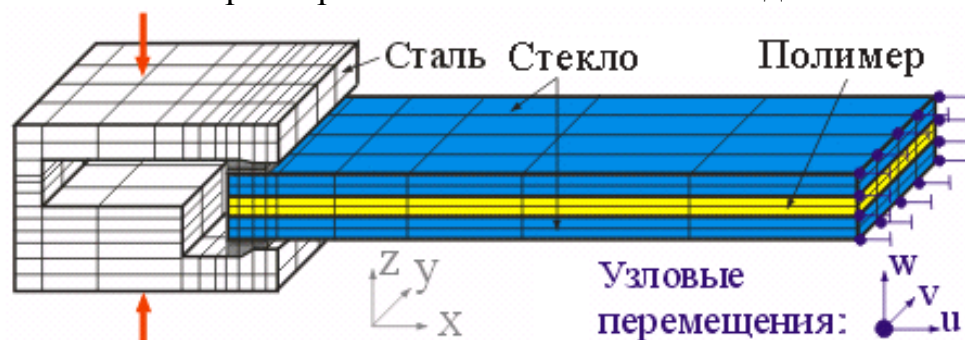
А. Колебание шара

Б. Течение воздушного потока через пропеллер

В. Концентрация напряжений возле отверстия

Г. Изгиб тонкостенной пластины

2. Какой из параметров конечно-элементной модели наибольший:



А. Число элементов

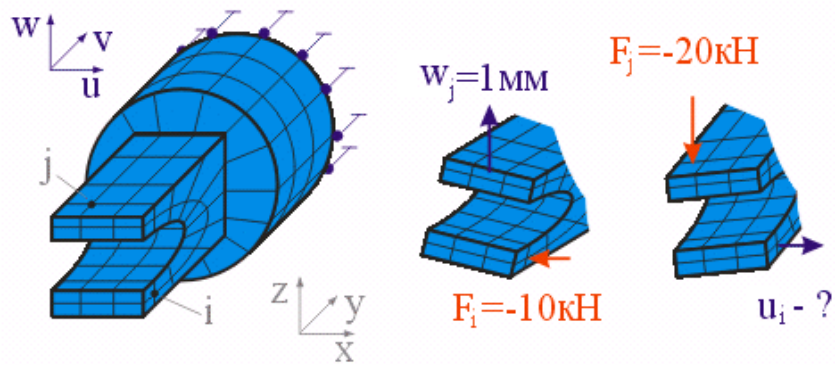
Б. Число узлов

В. Число степеней свободы

Г. Число кинематических граничных условий

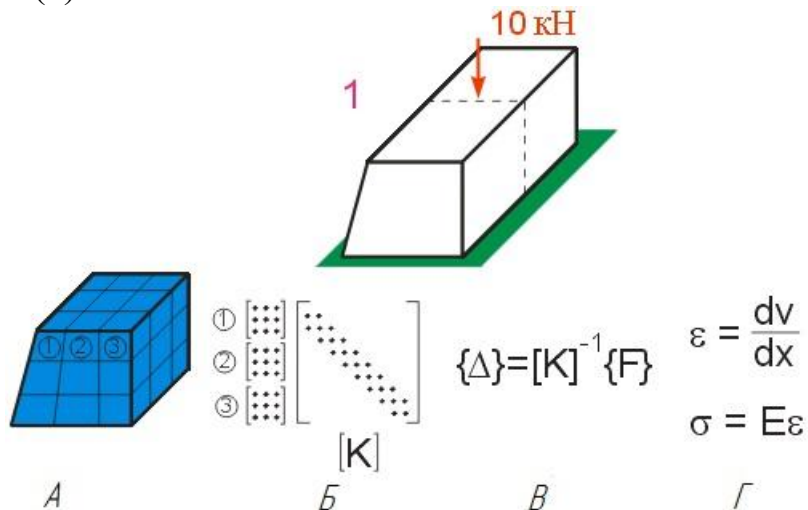
Расчет МКЭ показал, что сила F_i вызывает смещение узла j на 1 мм.

3. Какое значение смещения узла i , если сила - 20 кН действует в узле j :



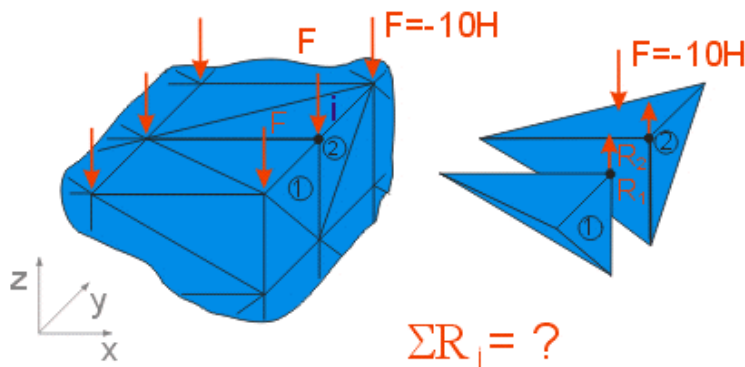
- А. $u_i = -2$ мм
- Б. $u_i = -1$ мм
- В. $u_i = 0$ мм
- Г. $u_i = 1$ мм
- Д. $u_i = 2$ мм
- Е. $u_i > 2$ мм

4. Какой этап обычно выполняется после создания твердотельной модели (1):



- А. Создание КЭ сетки
- Б. Сборка матрицы жесткости
- В. Решение системы уравнений МКЭ
- Г. Расчет напряжений и деформаций

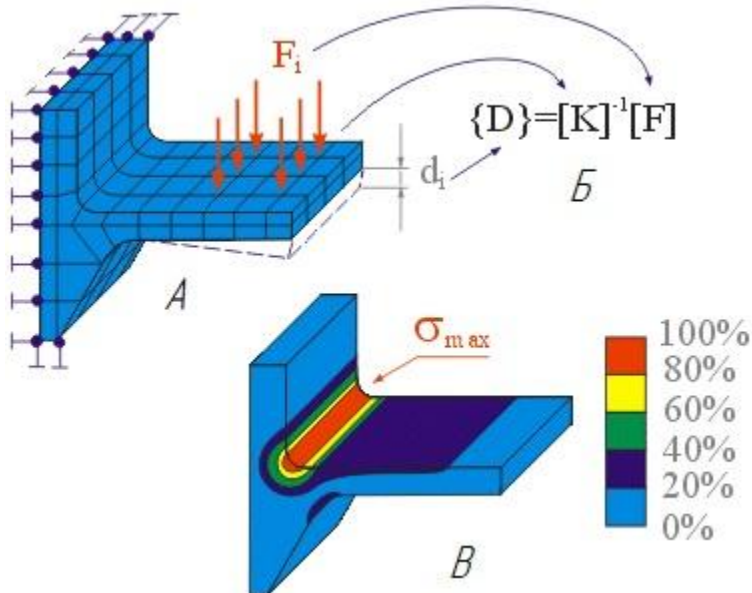
5. Чему равна сумма внутренних сил по оси z в узле i :



- А. -20 Н

- Б. -10 Н
- В. 0 Н
- Г. 10 Н
- Д. 20 Н

6. На какой из этапов конечно-элементного анализа тратится больше всего времени конструктором:



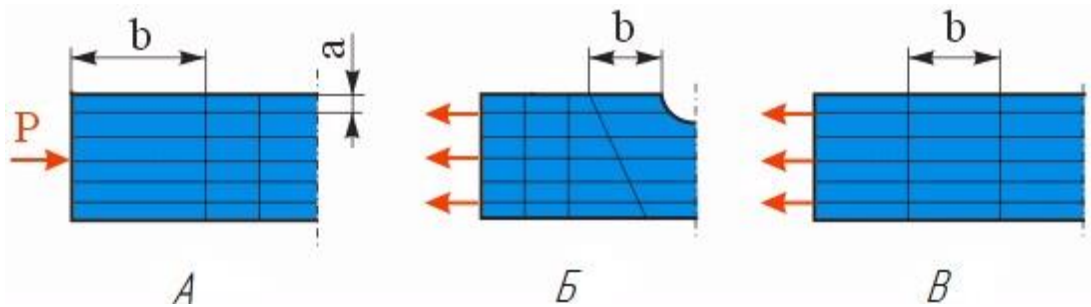
- А. Создание конечно-элементной модели
- Б. Решение системы уравнений МКЭ
- В. Анализ результатов

7. Укажите наиболее рациональный элемент для сосуда давления:



- А. Элемент балки
- Б. Объемный элемент – куб
- В. Четырехгранный объемный элемент
- Г. Осесимметричный элемент
- Д. Элемент оболочки

8. Возможно ли использовать «длинные» элементы ($b/a > 2$):

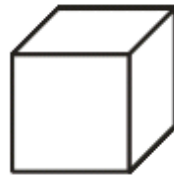


- А. Да. На краях, где приложены силы и закреплении
 Б. Да. В зонах концентрации напряжений
 В. Да. В области однородных напряжений
 Г. Нет. Использование таких элементов всегда дает высокую погрешность

9. Какое минимальное число четырехгранных элементов могут сформировать куб:



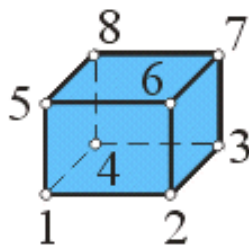
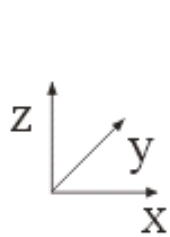
Четырехгранный элемент (4 узла)



Куб

- А. 3
 Б. 4
 В. 5
 Г. 6
 Д. 8
 Е. 10

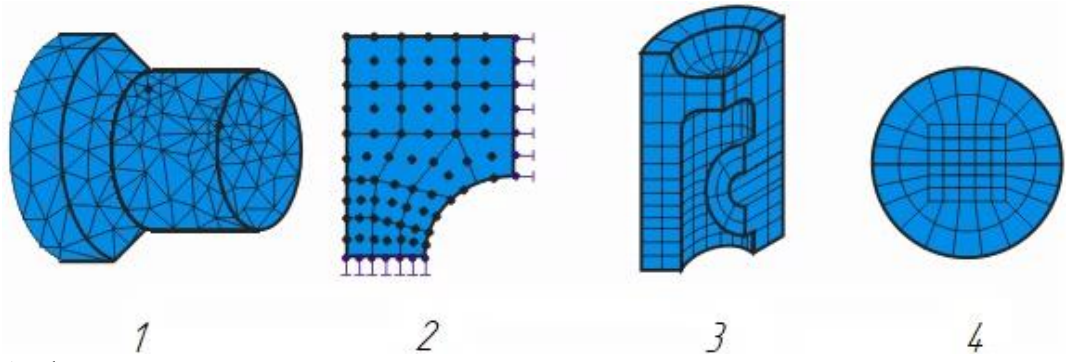
10. Какова размерность матрицы жесткости 8-узлового объемного элемента:



- А. 3x3
 Б. 8x8
 В. 12x12
 Г. 24x24
 Д. 30x30
 Е. 48x48

7.2.3 Примерный перечень заданий для решения прикладных задач

1. Какая из моделей является примером построения произвольной сетки:



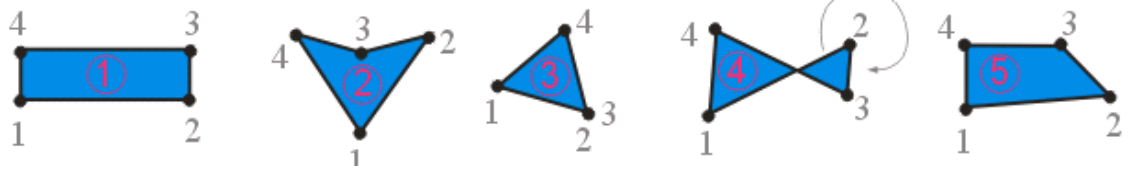
А. 1

Б. 2

В. 3

Г. 4

2. Какие из представленных плоских элементов неверные:



А. 2, 3, 4

Б. 2, 3, 4, 5

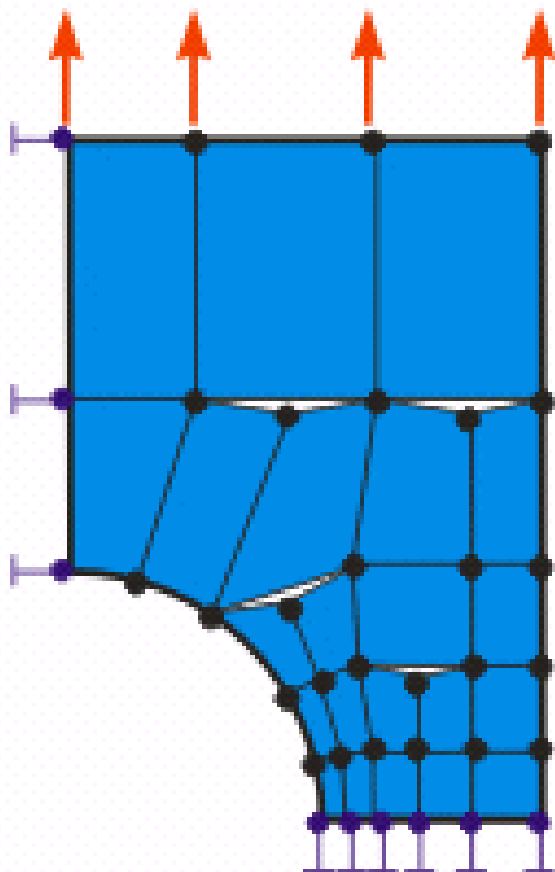
В. 2, 3

Г. 2, 4

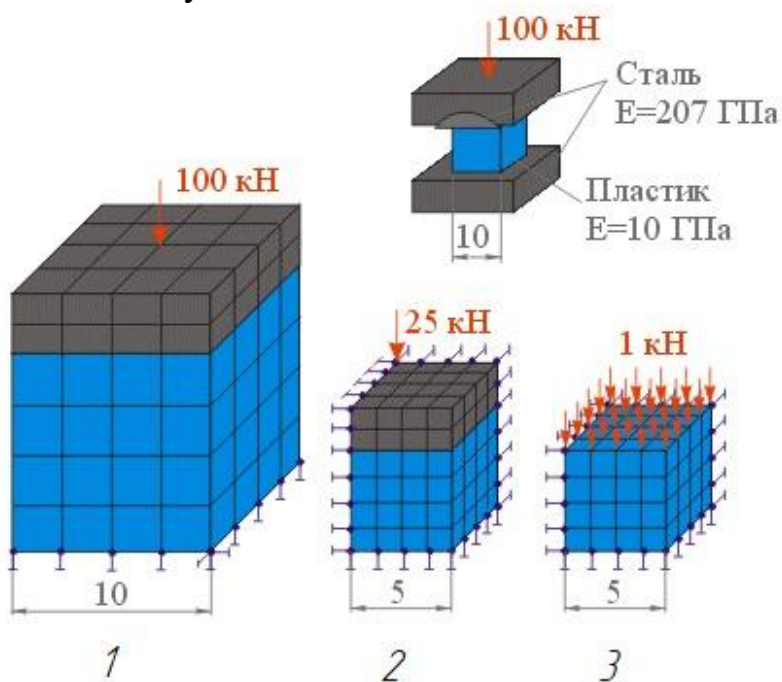
Д. 4, 5

Е. 3, 4

3. Правильно ли создана конечно-элементная сетка модели:

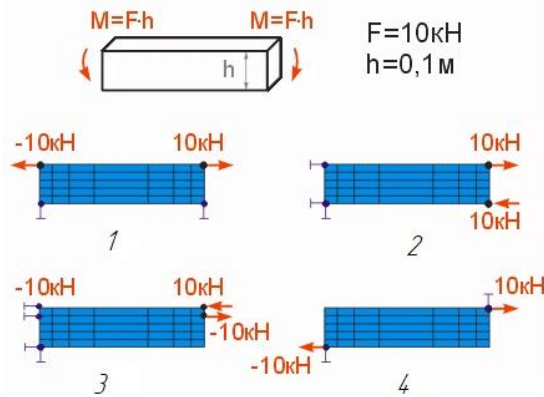


- А. Да
 - Б. Нет, т.к. размер элементов различается
 - В. Нет, т.к. есть разрывы между гранями элементов
4. Куб был сжат до пластической деформации. Выберите лучшую конечно-элементную модель для нелинейного анализа:



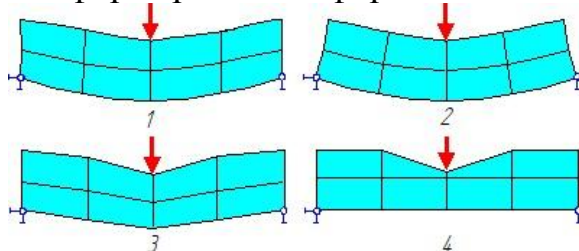
- А. 1
- Б. 2
- В. 3

5. Какие граничные условия соответствуют чистому изгибу:



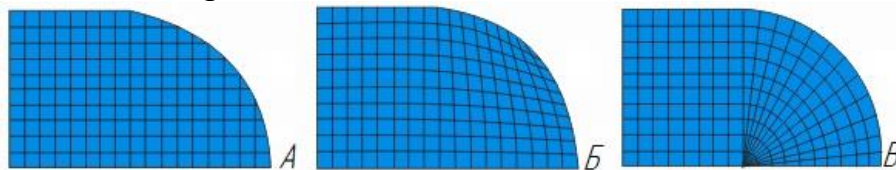
- А. 1
- Б. 2
- В. 3
- Г. 4

6. Представлена плоскостная 8-узловая конечно-элементная модель. Какова деформированная форма балки:



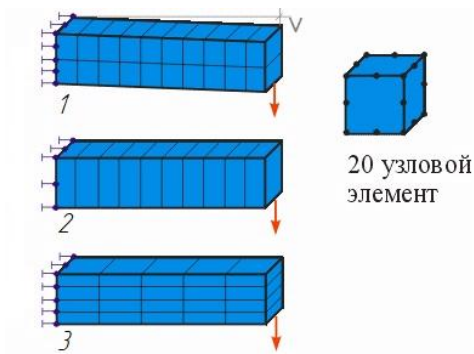
- А. 1
- Б. 2
- В. 3
- Г. 4

7. Вычислительная динамика текучей среды (CFD). Для какой модели числовая точность решения может быть выше:



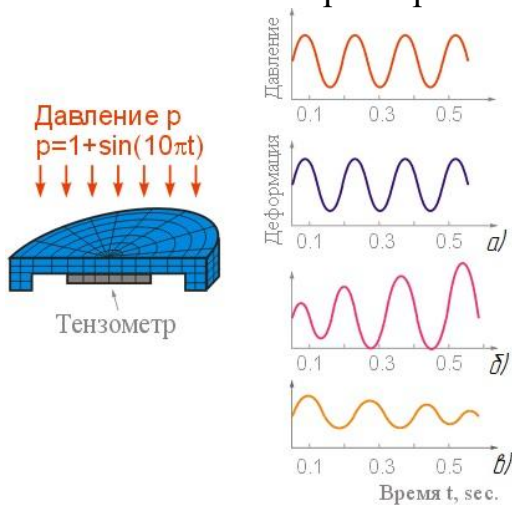
- А. Структурная прямоугольная сетка
- Б. Структурная деформированная сетка
- В. Структурная блочная сетка

8. Прогиб балки v может быть вычислен с помощью теории упругости и конечно-элементным анализом (FEA). Выберите лучшую сетку для конечно-элементного анализа:



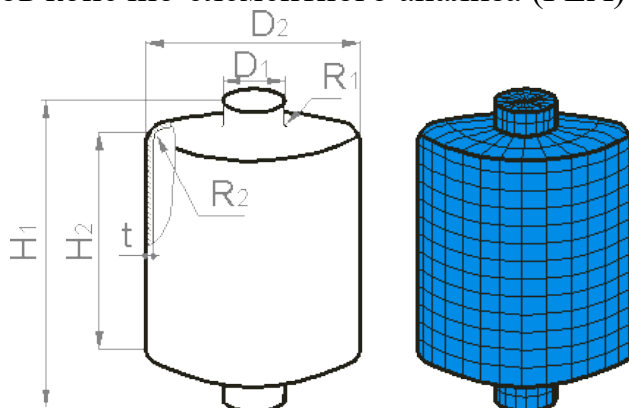
- А. 1
- Б. 2
- В. 3

9. Мембрана тензомера загружена переменным давлением. Какова деформация в тензомере, если конечно-элементный анализ показывает, что собственная частота мембраны равна 5:



- А. а
- Б. б
- В. в

10. Какова роль систем автоматизированного проектирования (САД) и пакетов конечно-элементного анализа (FEA):



- А. В САД системах создают модели и разделяют их сеткой
- Б. Широкие возможности САД систем и FEA пакетов могут быть объединены для получения надежного и оптимизированного проекта
- В. Пакеты FEA являются дополнительными функциями в любых САД системах

7.2.4 Примерный перечень вопросов для подготовки к зачету с оценкой

1. Метод конечных элементов, краткая история и общие понятия. Основные программные продукты реализующие метод
2. Основные определения из матричной алгебры
3. Некоторые сведения из векторной алгебры
4. Типы конечных элементов
5. Вывод дифференциальных уравнений равновесия
6. Статические граничные условия
7. Вывод уравнений связывающих деформацию и перемещение
8. Построение матриц жёсткости и податливости материала
9. Теорема единственности
10. Основы метод жёсткостей расчёта конструкций
11. Свойства конечного элемента. Обобщение на всю область
12. Основы метода перемещения
13. Энергия деформации при использовании метода перемещений
14. Критерии сходимости
15. Прочие возможности получения основных соотношений метода конечных элементов
16. Функции перемещений и деформация треугольного элемента
17. Матрица упругости и жёсткости треугольного элемента
18. Распределение и потенциал объёмных сил
19. Функции перемещений и деформация тетраэдрального элемента
20. Матрица упругости, жёсткости, напряжений и нагрузок тетраэдрального элемента
21. Что собой представляет программа APM Structure3D
22. Назначение и возможности модуля APM Structure3D
23. Оценка максимальной размерности задачи, которая может быть решена с помощью APM Structure3D
24. Особенности подготовки стержневой модели к расчёту
25. Создание расчётных моделей стержневой и стержнево-пластинчатой конструкций
26. Статический расчёт стержневой модели конструкции и анализ полученных результатов
27. Задание параметров пластин и их нагружение. Визуализация результатов расчёта
28. Оболочечные и объёмные модели, их особенности и основные правила создания
29. Расчёт моделей конструкций, содержащих оболочечные и объёмные конечные элементы, особенности
30. Нагрузки специального вида. Другие виды расчётов

7.2.5 Примерный перечень вопросов для подготовки к экзамену

Не предусмотрено учебным планом

7.2.6. Методика выставления оценки при проведении промежуточной аттестации

Зачет с оценкой может проводиться по итогам текущего контроля успеваемости путем организации специального опроса, проводимого в устной и (или) письменной форме.

1. Оценка «Неудовлетворительно» ставится в случае, если:

- Студент демонстрирует небольшое понимание вопросов и заданий.

Многие требования, предъявляемые к ним не выполнены.

- Студент демонстрирует непонимание вопросов и заданий.

- У студента нет ответа на вопросы и задания. Не было попытки их выполнить.

2. Оценка «Удовлетворительно» ставится в случае, если:

- В основном правильные и конкретные, без грубых ошибок ответы на вопросы при неточностях и несущественных ошибках в освещении отдельных положений.

3. Оценка «Хорошо» ставится в случае, если:

- У студента последовательные, правильные, конкретные ответы на вопросы; при отдельных несущественных неточностях.

4. Оценка «Отлично» ставится, если:

- У студента логически последовательные, содержательные, полные, правильные и конкретные ответы на все вопросы; использование в необходимой мере в ответах на вопросы материалов всей рекомендованной литературы.

При проведении зачета с оценкой допускается замена части теоретических вопросов практическими заданиями в виде тест-вопросов.

7.2.7 Паспорт оценочных материалов

№ п/п	Контролируемые разделы (темы) дисциплины	Код контролируемой компетенции	Наименование оценочного средства
1	Введение в курс «Применение прикладных программ расчётов автомобилей и тракторов»	ПК-2	Тест, защита лабораторных работ, вопросы к зачету с оценкой
2	Основные соотношения теории упругости	ПК-2	Тест, защита лабораторных работ, вопросы к зачету с оценкой
3	Предварительные сведения: метод жёсткостей расчёта конструкций и исследование сетей	ПК-2	Тест, защита лабораторных работ, вопросы к зачету с оценкой
4	Конечные элементы упругой среды. Метод перемещений	ПК-2	Тест, защита лабораторных работ, вопросы к зачету с оценкой
5	Обобщение понятия конечных элементов	ПК-2	Тест, защита лабораторных работ, вопросы к зачету с оценкой
6	Плоское напряжённое и	ПК-2	Тест, защита

	плоское деформированное состояние		лабораторных работ, вопросы к зачету с оценкой
7	Основы исследования трёхмерного напряжённого состояния	ПК-2	Тест, защита лабораторных работ, вопросы к зачету с оценкой
8	Особенности применения МКЭ в APM Structure3D	ПК-2	Тест, защита лабораторных работ, вопросы к зачету с оценкой
9	Создание и расчёт стержневых и стержнево-пластинчатых конструкций в редакторе модуля APM Structure3D	ПК-2	Тест, защита лабораторных работ, вопросы к зачету с оценкой
10	Создание и расчёт моделей конструкций, содержащих пластинчатые (оболочечных) и объёмные (солид) конечные элементы в редакторе модуля APM Structure3D	ПК-2	Тест, защита лабораторных работ, вопросы к зачету с оценкой

7.3. Методические материалы, определяющие процедуры оценивания знаний, умений, навыков и (или) опыта деятельности

Тестирование осуществляется, либо при помощи компьютерной системы тестирования, либо с использованием выданных тест-заданий на бумажном носителе. Время тестирования 30 мин. Затем осуществляется проверка теста экзаменатором и выставляется оценка согласно методики выставления оценки при проведении промежуточной аттестации.

Решение стандартных задач осуществляется, либо при помощи компьютерной системы тестирования, либо с использованием выданных задач на бумажном носителе. Время решения задач 30 мин. Затем осуществляется проверка решения задач экзаменатором и выставляется оценка, согласно методики выставления оценки при проведении промежуточной аттестации.

Решение прикладных задач осуществляется, либо при помощи компьютерной системы тестирования, либо с использованием выданных задач на бумажном носителе. Время решения задач 30 мин. Затем осуществляется проверка решения задач экзаменатором и выставляется оценка, согласно методики выставления оценки при проведении промежуточной аттестации.

8 УЧЕБНО МЕТОДИЧЕСКОЕ И ИНФОРМАЦИОННОЕ ОБЕСПЕЧЕНИЕ ДИСЦИПЛИНЫ)

8.1 Перечень учебной литературы, необходимой для освоения дисциплины

1. Белецкий, Б. Ф. Строительные машины и оборудование [Электронный ресурс] / Белецкий Б. Ф., Булгакова И. Г., - 3-е, стер. - : Лань, 2012. - 608 с. - Книга из коллекции Лань - Инженерно-технические науки. - ISBN

978-5-8114-1282-2.

URL: http://e.lanbook.com/books/element.php?pl1_cid=25&pl1_id=2781

2. Гаряева, В. В. Решение задач с использованием пакетов прикладных программ [Электронный ресурс] : Учебное пособие / В. В. Гаряева. - Решение задач с использованием пакетов прикладных программ ; 2024-07-01. - Москва : Московский государственный строительный университет, Ай Пи Эр Медиа, ЭБС АСВ, 2017. - 90 с. - Лицензия до 01.07.2024. - ISBN 978-5-7264-1788-2.
URL: <http://www.iprbookshop.ru/73558.html>
3. Шеин, Александр Иванович. Краткий курс строительной механики [Текст]: учебник : рекомендовано УМО. - Москва : Бастет, 2011 (Ярославль : ОАО "Ярославский полиграфкомбинат", 2011). - 270 с.
4. Федоров, Ю. А. Строительная механика и металлические конструкции : Учебное пособие / Федоров Ю. А. - Иваново : Ивановский государственный архитектурно-строительный университет, ЭБС АСВ, 2013. - 196 с. - ISBN 978-5-88015-261-2.
URL: <http://www.iprbookshop.ru/20547.html>
5. Васильков, Генрих Васильевич. Строительная механика. Динамика и устойчивость сооружений [Текст] : учебное пособие : рекомендовано Учебно-методическим объединением. - Санкт-Петербург ; Москва ; Краснодар : Лань, 2013 (Архангельск : ОАО "Издат.-полиграф. предприятие "Правда Севера", 2012). - 254, [1] с.

8.2 Перечень информационных технологий, используемых при осуществлении образовательного процесса по дисциплине, включая перечень лицензионного программного обеспечения, ресурсов информационно-телекоммуникационной сети «Интернет», современных профессиональных баз данных и информационных справочных систем:

Лицензионное ПО:

LibreOffice

MicrosoftOfficeWord 2013/2007

MicrosoftOfficeExcel 2013/2007

ABBYY FineReader 9.0

Photoshop Extended CS6 13.0 MLP

Acrobat Professional 11.0 MLP

CorelDRAW Graphics Suite X6

"Программная система для обнаружения текстовых заимствований в учебных и научных работах "Антиплагиат.ВУЗ""

Модуль "Программный комплекс поиска текстовых заимствований в открытых источниках сети интернет "Антиплагиат-интернет""

APM WinMachine v. 9.4

7zip

AdobeAcrobatReader

MozillaFirefox

Компас-3D Viewer

КОМПАС 3D

Ресурс информационно-телекоммуникационной сети «Интернет»:

<http://www.edu.ru/>

Образовательный портал ВГТУ

Информационная справочная система:

<http://window.edu.ru>

<https://wiki.cchgeu.ru/>

Современные профессиональные базы данных:

Агентство автомобильного транспорта

Адрес ресурса: <https://rosavtotransport.ru/ru/>

Федеральный портал «Инженерное образование»

Адрес ресурса: <http://window.edu.ru/resource/278/45278>

Министерство транспорта Российской Федерации

Адрес ресурса: <https://www.mintrans.ru/>

NormaCS

Адрес ресурса: <http://www.normacs.ru/>

База данных zbMath

Адрес ресурса: <https://zbmath.org/>

Открытые архивы журналов издательства «Машиностроение»

Адрес ресурса: <http://www.mashin.ru/eshop/journals/>

Грузовой и общественный транспорт Российской Федерации

Адрес ресурса: <http://transport.ru/>

Журнал Наука и техника транспорта

<http://ntt.rgotups.ru/>

Министерство транспорта РФ

<https://mintrans.gov.ru/>

Библиотека Российской открытой академии транспорта

<http://transport.ru/>

9 МАТЕРИАЛЬНО-ТЕХНИЧЕСКАЯ БАЗА, НЕОБХОДИМАЯ ДЛЯ ОСУЩЕСТВЛЕНИЯ ОБРАЗОВАТЕЛЬНОГО ПРОЦЕССА

Для обеспечения лабораторных занятий мультимедийной техникой используются ноутбук ASUS, компьютерный проектор, переносной проекционный экран. Для обеспечения лабораторных занятий используются компьютеры (9 шт.) на базе Pentium-630 со специализированным программным обеспечением, плоттер, принтер

Для самостоятельной работы студентов предусмотрены:

- читальный зал библиотеки ВГТУ с 30 компьютерами, имеющими выход в сеть Интернета и доступ к электронно-библиотечной системе;
- аудитории №№ 1013, 1017, 1306а, 1313 и 1316, закрепленные за кафедрой;
- бизнес-инкубатор ВГТУ.

10. МЕТОДИЧЕСКИЕ УКАЗАНИЯ ДЛЯ ОБУЧАЮЩИХСЯ ПО ОСВОЕНИЮ ДИСЦИПЛИНЫ (МОДУЛЯ)

По дисциплине «Применение прикладных программ расчётов автомобилей и тракторов» читаются лекции, проводятся лабораторные работы.

Основой изучения дисциплины являются лекции, на которых излагаются наиболее существенные и трудные вопросы, а также вопросы, не нашедшие отражения в учебной литературе.

Лабораторные работы выполняются на лабораторном оборудовании в соответствии с методиками, приведенными в указаниях к выполнению работ.

Вид учебных занятий	Деятельность студента
Лекция	Написание конспекта лекций: кратко, схематично, последовательно фиксировать основные положения, выводы, формулировки, обобщения; пометать важные мысли, выделять ключевые слова, термины. Проверка терминов, понятий с помощью энциклопедий, словарей, справочников с выписыванием толкований в тетрадь. Обозначение вопросов, терминов, материала, которые вызывают трудности, поиск ответов в рекомендуемой литературе. Если самостоятельно не удастся разобраться в материале, необходимо сформулировать вопрос и задать преподавателю на лекции или на практическом занятии.
Лабораторная работа	Лабораторные работы позволяют научиться применять теоретические знания, полученные на лекции при решении конкретных задач. Чтобы наиболее рационально и полно использовать все возможности лабораторных для подготовки к ним необходимо: следует разобрать лекцию по соответствующей теме, ознакомиться с соответствующим разделом учебника, проработать дополнительную литературу и источники, решить задачи и выполнить другие письменные задания.
Самостоятельная работа	Самостоятельная работа студентов способствует глубокому усвоению учебного материала и развитию навыков самообразования. Самостоятельная работа предполагает следующие составляющие: - работа с текстами: учебниками, справочниками, дополнительной литературой, а также проработка конспектов лекций; - выполнение домашних заданий и расчетов; - работа над темами для самостоятельного изучения; - участие в работе студенческих научных конференций, олимпиад; - подготовка к промежуточной аттестации.
Подготовка к промежуточной аттестации	Готовиться к промежуточной аттестации следует систематически, в течение всего семестра. Интенсивная подготовка должна начаться не позднее, чем за месяц-полтора до промежуточной аттестации. Данные перед зачетом с оценкой три дня эффективнее всего использовать для повторения и систематизации материала.

