

МИНИСТЕРСТВО НАУКИ И ВЫСШЕГО ОБРАЗОВАНИЯ
РОССИЙСКОЙ ФЕДЕРАЦИИ

Федеральное государственное бюджетное образовательное учреждение
высшего образования
«Воронежский государственный технический университет»

Кафедра проектирования автомобильных дорог и мостов

**ПРОЕКТИРОВАНИЕ И РАСЧЕТ
ТРАНСПОРТНЫХ УЗЛОВ
НА АВТОМОБИЛЬНЫХ ДОРОГАХ**

МЕТОДИЧЕСКИЕ УКАЗАНИЯ

для обучающихся по направлениям

08.03.01 Строительство профили «Автомобильные дороги», «Автодорожные мосты и тоннели», 08.05.01 Строительство уникальных зданий и сооружений Специализация «Строительство автомагистралей, аэродромов и специальных сооружений», 08.04.01 Строительство программа «Современные технологии проектирования автомобильных дорог и мостов»

Воронеж 2022

УДК 625.7/.8(07)
ББК 39.311я73

Составители:

А.В. Еремин, Н.Ю. Алимова, Е.А. Бончева

Проектирование и расчет транспортных узлов на автомобильных дорогах: Методические указания для обучающихся по направлениям 08.03.01 Строительство профили «Автомобильные дороги», «Автодорожные мосты и тоннели», 08.05.01 Строительство уникальных зданий и сооружений Специализация «Строительство автомагистралей, аэродромов и специальных сооружений», 08.04.01 Строительство программа «Современные технологии проектирования автомобильных дорог и мостов» / ФГБОУ ВО «Воронежский государственный технический университет»; сост.: А.В. Ерёмин, Н.Ю. Алимова, Е.А. Бончева. – Воронеж: Изд-во ВГТУ, 2022. - 34с.

Приведена последовательность проектирования и расчета автодорожных транспортных развязок в разных уровнях. Излагаются основные теоретические положения, принципы и порядок проектирования и расчета транспортных развязок в разных уровнях.

Методические указания предназначены для обучающихся по направлениям 08.03.01 Строительство профили «Автомобильные дороги», «Автодорожные мосты и тоннели», 08.05.01 Строительство уникальных зданий и сооружений Специализация «Строительство автомагистралей, аэродромов и специальных сооружений», 08.04.01 Строительство программа «Современные технологии проектирования автомобильных дорог и мостов» и могут быть использованы при курсовом проектировании, выполнении выпускной квалификационной работы, для самостоятельной работы.

Издание предназначено для студентов всех форм обучения.

Методические указания подготовлены в электронном виде и содержатся в файле МУ ППРЭД.pdf.

Ил. 10. Табл. 13. Библиогр.: 9 назв.

УДК 625.7/.8(07)
ББК 39.311я73

Рецензент – В.П. Подольский, д.т.н., проф., зав. каф. Строительства и эксплуатации автомобильных дорог Воронежского государственного технического университета

*Издается по решению редакционно-издательского совета
Воронежского государственного технического университета*

Введение

В методических указаниях изложены основные теоретические положения, принципы и методики расчета автодорожных транспортных развязок в разных уровнях: клеверный лист, по типу трубы, листовидного типа, по типу кольца. Приведен состав и последовательность выполнения курсового проекта.

Методические указания позволят студентам грамотно производить технические расчеты, освоить навыки и методы проектирования транспортных развязок, творчески подходить к решению конкретных инженерных задач и широко использовать в своей работе техническую, нормативную и справочную литературу.

1. Состав курсовой работы

В состав выполненной курсовой работы должны входить:

- задание на выполнение курсовой работы;
- пояснительная записка с необходимыми расчётами;
- план транспортной развязки с элементами рельефа в масштабе 1:1000 на листе формата А1;
- вариант путепровода: фасад, план, опоры в масштабе 1:200, 1:100 на листах формата А3;
- поперечные профили земляного полотна подходов, съездов, пересекающихся дорог в масштабе 1:100.

При оформлении материалов курсовой работы должны быть учтены требования ГОСТов, Единой системы конструкторской документации (ЕСКД).

Пояснительная записка должна быть написана на одной стороне стандартных листов формата А4 и по содержанию соответствовать последовательности изложения настоящих методических указаний.

На всех чертежах приводятся ссылки на действующие ГОСТы и технические нормы. В правом нижнем углу чертежа помещается штамп, форма которого дается в методических указаниях по оформлению чертежей в курсовых и дипломных проектах [4].

2. Характеристика природных условий района проектирования транспортной развязки

При описании природных условий следует указать, в какой дорожно-климатической зоне проектируется транспортный развязка, и дать краткую характеристику области расположения транспортной развязки.

Климат:

- приводится общая характеристика климата, максимальная и минимальная температуры воздуха, глубина промерзания грунтов, высота снежного покрова, направление и скорость ветра и т.д.

Рельеф:

- на основании внимательного изучения топографической карты дается характеристика рельефа района расположения транспортной развязки.

Грунтово-геологические и гидрологические условия:

- на основании задания и карты следует дать описание грунтово-геологических условий, гидрологических условий (заболоченные участки и участки с необеспеченным поверхностным стоком, глубину залегания грунтовых вод на участке расположения транспортной развязки).

Дорожно-строительные материалы:

- приводятся данные о наличии местных каменных материалов и отходов промышленности, которые можно использовать в различных конструктивных слоях дорожных одежд и других элементах транспортной развязки.

3. Определение технической категории пересекающихся или примыкающих друг к другу дорог. Назначение технических нормативов.

Категории пересекающихся или примыкающих друг к другу автомобильных дорог назначаются в задании на разработку курсового проекта.

В соответствии с СП 34.13330.2021 «Автомобильные дороги» назначаются основные параметры автомобильных дорог. К ним относятся:

- расчетная скорость движения;
- ширина полосы движения;
- ширина проезжей части;
- ширина обочин;
- ширина укрепленной части обочин;
- ширина земляного полотна;
- минимальный радиус кривой в плане;
- минимальный радиус вертикальной выпуклой кривой;
- минимальный радиус вертикальной вогнутой кривой;
- максимальный продольный уклон.

Технические параметры заносятся в табл. 1.

Таблица 1

Технические нормативы автомобильных дорог

Наименование показателя	Ед.изм.	Автомобильная дорога №1	Автомобильная дорога №2

4. Обоснование варианта конструкции путепровода

При проектировании транспортной развязки, автомобильная дорога более низкой категории прокладывается по путепроводу (поверху).

Конструкция путепровода зависит от конструктивной схемы транспортной развязки, категорий пересекающихся или примыкающих дорог, угла пересечения или примыкания.

При проектировании транспортной развязки необходимо определить следующие элементы путепровода:

- схема путепровода;
- габарит путепровода и ширина тротуаров;
- высота путепровода в свету;
- длина путепровода;
- конструкция опор.

Габарит путепровода поверху принимается в соответствии с требованиями ГОСТ Р 52748-2007 и количеством полос движения по путепроводу. Габариты путепровода по ширине приведены в табл. 2:

Таблица 2

Габариты путепровода по ширине

Категория автомобильной дороги	Общее число полос движения	Габарит	Ширина, м	
			Полосы безопасности	Проезжей части
IA, IB, IB	8	$G-(17,0+C+17,0)$ $2(G-19,0)$	2,0	15,0x2
	6	$G-(13,25+C+13,25)$ $2(G-15,25)$	2,0	11,25x2
	4	$G-(9,5+C+9,5)$ $2(G-11,5)$	2,0	7,5x2
II	4	$G-(9,0+C+9,0)$	2,0	7,0x2
	2	$G-11,5$	2,0	7,5
III	2	$G-10$	1,5	7,0
IV	2	$G-8$	1,0	6,0

Ширина тротуаров на путепроводе принимается не менее 0,75м. Высота перил не менее 1,10м. Ограждения безопасности на путепроводе назначается в соответствии с требованиями ГОСТ Р 52289-2019 «Технические средства организации дорожного движения. Правила применения дорожных знаков, разметки, светофоров, дорожных ограждений и направляющих устройств». Критерием выбора применяемых конструкций ограждения безопасности являются условия движения и требуемый уровень удерживающей способности.

Высота путепровода в свету принимается согласно ГОСТ Р 52748-2007:

- для автомобильных дорог IA, IB, IB, II, III категорий не менее 5,0 м;
- для дорог IV, V категорий не менее 4,5 м.

Габарит по высоте на тротуарах – 2,5 м.

Габариты приближения конструкций под путепроводами через автомобильные дороги должны соответствовать приведенным на рис. 1.

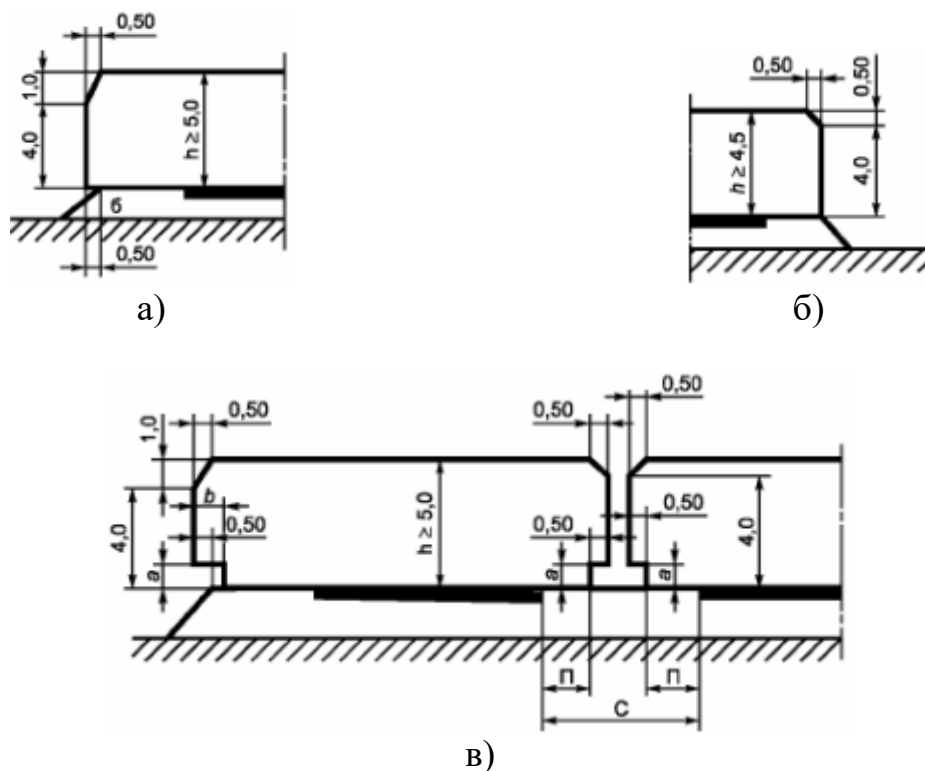


Рис. 1. Схемы габаритов приближения конструкций под путепроводом
 а) при отсутствии ограждений на дорогах IА, IБ, IВ категорий;
 б) при отсутствии ограждений на дорогах IV, V категорий;
 в) при наличии опор на разделительной полосе и ограждений на дороге

При расположении опоры на разделительной полосе расстояние от кромки проезжей части до ближайшей грани опоры должно быть не менее 2,0 м, в том числе полоса безопасности не менее 1,5 м.

Расстояние от бровки земляного полотна пересекаемой дороги до передней грани необсыпных устоев или конуса насыпи при обсыпных устоях должны быть не менее значений, приведённых в табл. 3.

Таблица 3

Расстояние от бровки земляного полотна до передней грани необсыпных устоев или конуса насыпи при обсыпных устоях

Категория пересекаемой дороги	Расстояние от бровки земляного полотна до передней грани необсыпных устоев или конуса насыпи при обсыпных устоях для путепровода с числом полос движения, м			
	2	4	6	8
IА; IБ; IВ; II; III	3,0	4,0	5,0	6,0
IV	1,5	2,0	3,0	4,0
V	0,5	-	-	-

Боковые поверхности промежуточных опор (со стороны дороги) следует располагать за бровкой земляного полотна пересекаемой дороги на расстоянии:

- при стоечных сквозных опорах не менее 2,0 м;
- при сплошных стенках:
 - на дорогах IA, IB, IB, II, III категорий не менее 4,0 м;
 - на дорогах IV, V категорий не менее 0,5 м.

Длины принятых типовых пролётных строений перекрывающих пересекаемую автомобильную дорогу должны отвечать перечисленным требованиям соответствия габаритов приближения. Полная длина пролётов назначается с учётом модульности, кратной 3-м. При угле пересечения отличном от 90^0 необходимо выдерживать соответствие габаритов приближения в самых приближённых к элементам конструкции путепровода участках. Обеспечение постоянных габаритов приближения к элементам конструкции путепровода может быть выполнено путём применения «косых» путепроводов. При назначении «косого» путепровода необходимо определить угол косины, то есть угол между нормалью проведённой к оси опоры и осью путепровода. Балки пролётных строений принимаются железобетонными, сталежелезобетонными или стальными. Высота балки пролётных строений назначается типовой в зависимости от длины.

Конструкция промежуточных и береговых опор назначается типовой применимой к данным условиям местности и эксплуатации сооружения. Тип и конструктивные особенности фундаментов применяются исходя из данных по грунтовым-геологическим условиям, приведённым в задании на курсовую работу.

В пояснительной записке, последовательно даётся характеристика путепровода с указанием его длины, продольной схемы. Балки пролётных строений характеризуются типом, длиной, материалом и высотой. При назначении типовых решений балок пролётных строений необходимо указывать типовой номер и организацию разработавшую проект. Поперечная схема путепровода отражает принятый габарит, ширину и количество полос движения и полос безопасности, тротуаров и ограждений безопасности. Так же указывается высота перил и ограждений безопасности. В поперечной схеме назначается количество балок пролётных строений и среднее расстояние между ними с учётом консольных свесов. В случае применения разных типовых решений по пролётам для каждого пролёта приводятся перечисленные параметры. Конструкция опор характеризуется типом, а так же типом и глубиной заложения фундамента. В зависимости от поперечной схемы расположения балок пролётных строений назначается длина ригелей береговых и промежуточных опор. Высота и ширина ригелей применяется типовой. При необходимости возможно применение подферменников. Высота опор назначается с учётом габарита путепровода в свету и условий рельефа местности в зоне расположения транспортной развязки.

Основные геометрические размеры путепровода, элементов опор и поперечные разрезы выносятся на лист формата А3 в масштабах 1:100 или 1:200. Для железобетонных пролётных строений размеры назначаются в сантиметрах, для металлических пролётных строений в миллиметрах.

5. Определение разности отметок бровок земляного полотна пересекающихся или примыкающих друг к другу дорог

Для проектирования продольного профиля съездов транспортной развязки, а так же для расчёта её элементов необходимо установить разность отметок бровок земляного полотна H пересекающихся или примыкающих друг к другу дорог. На рис. 2 приведена схема для определения разности отметок бровок земляного полотна пересекающихся дорог.

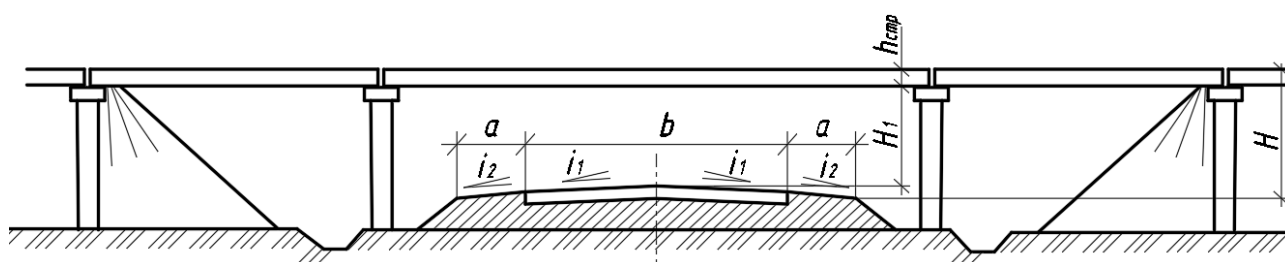


Рис. 2. Схема для определения разности отметок бровок земляного полотна пересекающихся дорог

Параметр H при пересечении двухполосных дорог рассчитывается по формуле:

$$H = \Gamma + h_{\text{кон}} + \frac{b}{2}i_1 + ai_2 - \frac{b'}{2}i_1' - a'i_2' \quad (1)$$

где:

H_1 – высота путепровода в свету, м;

$h_{\text{кон}}$ – высота конструкции пролётного строения путепровода от нижней плоскости до поверхности проезжей части по оси, м;

b – ширина проезжей части автомобильной дороги проходящей под путепроводом с учётом переходно-скоростных полос, м;

a – ширина обочины дороги проходящей под путепроводом, м;

i_1 и i_2 – поперечные уклоны проезжей части и обочины дороги проходящей под путепроводом, принимаются соответственно 20‰ и 40‰;

b' – ширина проезжей части автомобильной дороги проходящей по путепроводу с учётом переходно-скоростных полос, м;

a' – ширина обочины дороги проходящей по путепроводу, м;

i_1' и i_2' – поперечные уклоны проезжей части и обочины дороги проходящей по путепроводу, принимаются соответственно 20‰ и 40‰.

В случае пересечения автомобильной дороги с четырьмя полосами движения параметр H рассчитывается:

$$H = \Gamma + h_{\text{кон}} + bi_1 + ai_2 - \frac{b'}{2}i_1' - a'i_2' \quad (2)$$

где:

b – ширина проезжей части одного направления движения с учётом переходно-скоростных полос при условии односкатного поперечного уклона проезжей части, м;

Геометрические параметры автомобильных дорог, такие как ширина проезжей части и обочин назначается в зависимости от технической категории в соответствии с СП 34.13330.2021 «Автомобильные дороги». Наличие переходно-скоростных полос определяется конструкцией транспортной развязки.

Высота конструкции пролётного строения путепровода от нижней плоскости до поверхности проезжей части по оси $h_{\text{кон}}$ принимается исходя из типовых схем пролётных строений. При этом учитывается высота балки и конструкция дорожной одежды с учётом применения сборно-монолитных накладных плит, гидроизоляции, защитного слоя и асфальтобетонных слоёв.

Расчеты показали, что когда под путепроводом и по нему проходят автомобильные дороги разных категорий, а также однопутные и двухпутные съезды, разность отметок бровок земляного полотна пересекающихся дорог на транспортной развязке H не превышает 6,5 м. При курсовом проектировании транспортных развязок можно принять $H=6,5$ м.

6. Расчёт элементов транспортных развязок

Независимо от конструкции транспортной развязки её основными элементами являются:

- ширина проезжей части, обочин и земляного полотна пересекающихся или примыкающих друг к другу дорог;
- ширина проезжей части и земляного полотна съездов;
- поперечные уклоны проезжей части съездов;
- расчётные скорости для правоповоротных и левоповоротных съездов;
- радиусы круговых кривых в плане для съездов;
- переходные кривые;
- виражи и отгоны виражей;
- длины совмещённых участков;
- размеры переходно-скоростных полос разгона и торможения;
- наибольшие продольные уклоны для съездов;
- наименьшие радиусы вертикальных выпуклых и вогнутых кривых.

Перечисленные элементы являются исходными данными для дальнейшего конструирования развязки и определяются путём расчёта или прямого нормирования соответствующих нормативных документов. В пояснительной записке последовательно приводится расчёт или назначение основных элементов транспортной развязки с обоснованием исходных данных расчёта или условий принятия отдельных величин.

6.1. Назначение расчётной скорости на правоповоротных и левоповоротных съездах

Критерием назначения величины расчётной скорости на левоповоротных и правоповоротных съездах является конструкция транспортной развязки, а так же категории пересекающихся или примыкающих друг к другу дорог. Величина расчётной скорости по съездам напрямую влияет на расчёт конструктивных элементов, таких как радиусы круговых кривых в плане и профиле, переходные кривые, поперечные уклоны виражей.

Расчётная скорость принимается исходя из условия обеспечения максимальной пропускной способности транспортной развязки при грузовом движении. Поэтому для определения оптимальных скоростей движения на съездах рассматриваются особенности поведения грузовых автомобилей при заданных режимах движения. В соответствии с рекомендациями СП 34.13330.2021 «Автомобильные дороги» расчётная скорость на левоповоротных и правоповоротных съездах назначается по табл. 4 и 5.

Таблица 4

Расчётные скорости для правоповоротных съездов

Расчетная скорость движения на основном направлении, км/ч	Расчетная скорость движения на съездах, км/ч	
	Основная	Минимально допустимая
150	60, 70, 80	40
120	50, 60, 70, 80	
100		
80	50, 60	
80		

Таблица 5

Расчётные скорости для левоповоротных съездов

Тип пересечения в разных уровнях	Расчетная скорость, км/ч
Все типы в условиях нового строительства	40, 50
На трудных участках горной и пересеченной местности, в условиях капитального ремонта, реконструкции, на ценных сельскохозяйственных землях, в застроенных районах	30

Для транспортных развязок индивидуального проектирования значения расчётных скоростей принимаются исходя из условий расположения транспортной развязки на местности.

Для развязок с параллельным расположением съездов значение расчётной скорости для левоповоротных съездов приравнивается к скорости для правоповоротных съездов.

6.2. Расчёт радиусов круговых кривых в плане транспортной развязки

Расчёт минимального радиуса круговой кривой в плане зависит от количества полос движения на съезде. Возможно два случая: однопутный съезд с виражем, или двухпутный съезд с двускатным поперечным профилем проезжей части. Для первого случая величина минимального радиуса круговой кривой в плане определяется по формуле:

$$R_{\min} = \frac{v^2}{g(\mu \pm i_g)} \quad (3)$$

где:

v – расчётная скорость на съезде, м/с;

g – ускорение свободного падения, 9,81 м/с²;

i_g – величина поперечного уклона виража, ‰;

μ – коэффициент поперечной силы.

Внимание! В расчетах размерность величины скорости – м/с.

Величина коэффициента поперечной силы μ определяет условия движения автомобилей на кривой и принимается в соответствии с табл. 6.

Таблица 6

Значения коэффициента поперечной силы

Условия движения автомобиля по кривой	Величина коэффициента поперечной силы μ
Комфортный проезд, свободные условия проектирования транспортной развязки	$0 < \mu \leq 0,2$
Обеспечение устойчивости автомобиля на кривой, стеснённые условия проектирования транспортной развязки	$0,2 < \mu \leq 0,6$

Поперечный уклон виража i_g назначается для I – III дорожно-климатических зон не более 40‰. Превышение величины поперечного уклона возможно для области проектирования развязки с незначительным периодом гололёдообразования, то есть для IV, V дорожно-климатических зон. Знак «+» в формуле применяется при уклоне виража направленным внутрь круговой кривой, знак «-» – наружу от центра круговой кривой, то есть в случае обратного уклона виража.

Для второго случая, двухпутного съезда с двускатным поперечным профилем проезжей части минимальный радиус круговой кривой в плане определяется по формуле:

$$R_{\min} = \frac{v^2}{g(\mu - i_n)} \quad (4)$$

где: i_n – поперечный уклон проезжей части двухпутного съезда, принимается 20‰.

Значение радиуса круговой кривой съезда в плане определяется для каждой назначенной расчётной скорости движения по съезду.

6.3. Назначение ширины проезжей части и земляного полотна съездов

Конструкция транспортной развязки предусматривает наличие левоповоротных и правоповоротных съездов. Геометрические размеры съездов зависят от количества полос движения, ширины полосы движения и ширины обочин. Ширина полосы движения однопутных съездов, в соответствии с СП 34.13330.2021 «Автомобильные дороги» следует принимать 4,5 м без дополнительных уширений на кривых в плане. Ширину каждой полосы движения проезжей части многополосных съездов в составе пересечений следует принимать 3,5 м.

Проезжую часть многополосных съездов на кривых в плане необходимо уширять. Значение уширения одной полосы движения следует принимать в соответствии с табл. 7.

Таблица 7

Значение уширения на кривых в плане

Радиус кривых в плане, м	Значение уширения, м	
	На каждую полосу движения	Всего для двухполосной проезжей части
615-650	0,2	0,4
375-614	0,25	0,5
275-374	0,3	0,6
185-274	0,4	0,8
120-184	0,45	0,9
90-119	0,55	1,1
75-89	0,6	1,2
65-74	0,65	1,3
55-64	0,7	1,4
45-54	0,75	1,5
35-44	0,9	1,8
30-34	1,1	2,2
Менее 30	По расчету	

Ширину обочин для съездов следует принимать 2,0м, в том числе краевых полос – 0,75 м.

6.4. Назначение размеров переходно-скоростных полос разгона и торможения

Переходно-скоростные полосы разгона и торможения предназначены для повышения безопасности движения в пределах транспортных развязок, а так же для повышения пропускной способности. СП 34.13330.2021 «Автомобильные дороги» рекомендует устраивать переходно-скоростные полосы разгона и торможения на пересечениях и примыканиях автомобильных

дорог I – III технических категорий. Ширина полосы движения переходно-скоростных полос на участках примыкания и разделения транспортных потоков назначается равной ширине смежной с ней полосы движения съезда или основного направления, табл. 8.

Таблица 8

Ширина полосы движения переходно-скоростных полос разгона и торможения

Техническая категория автомобильной дороги	Ширина полосы движения переходно-скоростных полос, м
IA, IB, IB, II	3,5-3,75
III	3,5
IV	3,0

Длина переходно-скоростных полос разгона назначается по табл. 9

Таблица 9

Наименьшая длина участка разгона

Расчетная скорость основного направления, км/м	Длина участка разгона, м
150	250
120	250
100	220
80	200
60	180

Длину участков торможения переходно-скоростных полос принимают по табл. 10.

Таблица 10

Длина участков торможения переходно-скоростных полос

Расчетная скорость движения на съезде, км/ч	Длина участков торможения при расчетной скорости движения основного направления, км/ч				
	60	80	100	120	150
30	70	90	160	240	250
40		70	130	210	
50			90	180	
60			70	130	
70		80	240		
80	70	180			

Длину участков отгона переходно-скоростных полос на участках примыкания и разделения транспортных потоков следует принимать в соответствии с табл. 11.

Таблица 11

Длина участков отгона переходно-скоростных полос

Категория дороги	Длина отгона, м
IA	120
IB, IB, II	80
III	60
IV	30

6.5. Расчёт переходных кривых

Переходные кривые предусматриваются для сопряжения круговых кривых съездов транспортных развязок с прямолинейными участками дороги. Общая схема составного закругления представлена на рис. 3.

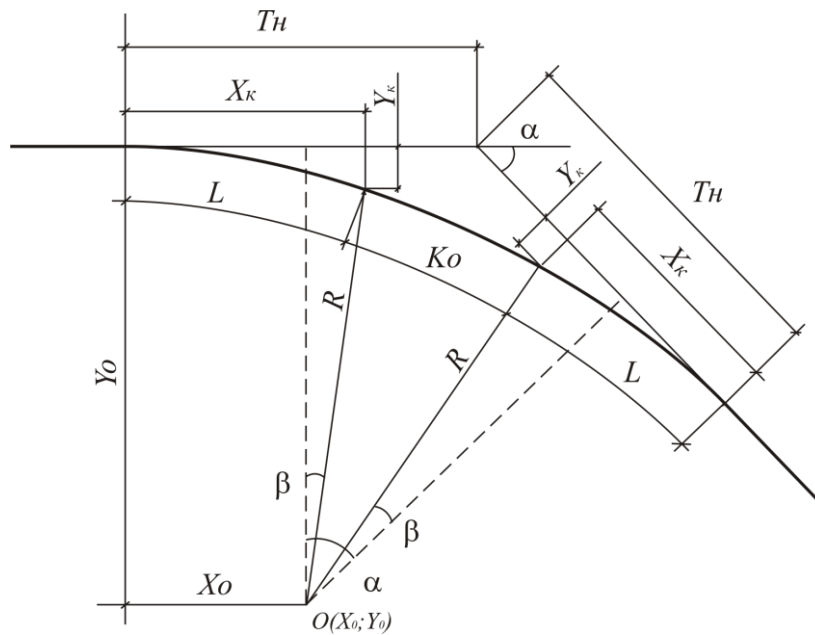


Рис. 3. Схема составного закругления

Минимальная длина переходной кривой определяется по формуле:

$$L = \frac{v^3}{RI} \quad (5)$$

где:

L – минимальная длина переходной кривой, м;

v – расчётная скорость движения на съезде, м/с;

R – радиус круговой кривой в плане для съезда, м;

I – степень нарастания центробежного ускорения м/с³.

Параметр I определяет условия движения автомобиля на переходной кривой и назначается для свободных условий проектирования транспортной развязки не более 0,6 м/с³, для стеснённых условий проектирования – не более 1,0 м/с³.

Угол поворота переходной кривой рассчитывается:

$$\beta = \frac{57.3L}{2R} \quad (6)$$

Проверяется условие: $\alpha \geq 2\beta$. Угол α - угол пересечения или примыкания автомобильных дорог. В случае невыполнения данного условия необходимо увеличить величину радиуса круговой кривой в плане для съезда и произвести повторный расчёт длины переходной кривой до выполнения условия. Значение L рекомендуется округлять до целых значений в большую сторону.

Полученная длина переходной кривой должна удовлетворять следующим условиям:

- при наличии в составе переходной кривой совмещённого участка и отгона виража

$$L \geq L_{omz} + L_c \quad (7)$$

- при отсутствии в составе переходной кривой совмещённого участка

$$L \geq L_{omz} \quad (8)$$

где:

L_{omz} – длина отгона виража, м;

L_c – длина совмещённого участка, м.

Наименьшая длина отгона виража L_{omz} определяется по формуле:

$$L_{omz} = \frac{bi_\epsilon}{i_0} \quad (9)$$

где:

b – ширина проезжей части съезда, м

i_ϵ – поперечный уклон виража, ‰;

i_0 – продольный уклон отгона виража, ‰.

Продольный уклон отгона виража i_0 назначается для свободных условий проектирования развязки не более 10‰, для стеснённых условий не более 20‰. При отсутствии совмещённого участка в составе переходной кривой, отгон виража рекомендуется предусматривать на полной длине переходной кривой, то есть $L_{omz} = L$. В результате, необходимо определить величину продольного уклона отгона виража с условием его размещения на всей длине переходной кривой:

$$i_0' = \frac{i_0 L_{omz}}{L} \quad (10)$$

где:

i_0' – значение уклона отгона виража при размещении его на полной длине переходной кривой, ‰;

i_0 – значение максимально-допустимого продольного уклона отгона виража, ‰;

L_{omz} – наименьшая длина отгона виража, м;

L – длина переходной кривой съезда, м.

Совмещённый участок устраивается во всех случаях в местах сопряжения съезда с автомобильной дорогой. В пределах совмещённого

участка параметры продольного и поперечного профиля съезда принимаются, как и для основной дороги. За пределами совмещённого участка начинается самостоятельное проектирование съезда в продольном и поперечном профилях. Длина совмещённого участка определяется по формуле:

$$L_c = \sqrt[3]{6CY_a} \quad (11)$$

$$Y_a = 0.5(P_1 + P_2) \quad (12)$$

$$C = RL \quad (13)$$

где:

L_c – длина совмещённого участка съезда, м;

C – параметр переходной кривой, м²;

Y_a – координата конца совмещённого участка, м;

P_1 – ширина полосы движения однопутного съезда, м;

P_2 – ширина полосы движения автомобильной дороги, или ширина переходно-скоростной полосы, м;

R – радиус круговой кривой в плане съезда, м;

L – длина переходной кривой, м.

Координаты переходной кривой в любой её точке на расстоянии l от начала определяются по формулам:

$$x = l - \frac{l^5}{40C^2} \quad (14)$$

$$y = \frac{l^3}{6C} - \frac{l^7}{336C^3} \quad (15)$$

При расчёте координат конца переходной кривой в формулах учитывается расстояние L то есть длина переходной кривой.

Координаты центра составного закругления определяются по формулам:

$$x_0 = x_k - R \sin \beta \quad (16)$$

$$y_0 = y_k + R \cos \beta \quad (17)$$

где:

x_k, y_k – координаты конца переходной кривой, м;

R – радиус круговой кривой в плане съезда, м;

β – угол поворота переходной кривой.

Переходные кривые рассчитываются для каждого назначенного радиуса круговой кривой в плане съезда.

6.6. Расчёт минимальных радиусов выпуклых и вогнутых кривых, назначение максимальных продольных уклонов в продольном профиле съездов

Элементами продольного профиля съездов транспортных развязок являются минимальный радиус выпуклых и вогнутых кривых, максимальный продольный уклон. Величину продольного уклона съездов транспортных развязок в соответствии с СП 34.13330.2021 «Автомобильные дороги» следует

принимать не более 60 ‰. Наибольшие продольные уклоны на участках кривых в плане радиусом 50 м и менее следует уменьшать по сравнению с допустимыми показателями согласно данным табл. 12.

Таблица 12

Уменьшение величины наибольших продольных уклонов на кривых малых радиусов

Радиус кривой в плане, м	0	5	0	5	0
Уменьшение наибольших продольных уклонов по сравнению с допустимыми значениями ‰, не менее	0	5	0	5	0

Величина минимальных радиусов выпуклых и вогнутых кривых продольного профиля рассчитывается исходя из обеспечения условий безопасности движения на съезде. Безопасность движения будет обеспечена при соблюдении в расчётах величин радиусов вертикальных кривых требуемого расстояния видимости S . Значение требуемого расстояния видимости рассчитывается по формуле:

$$S = t_p v + tv + K_3 \frac{v^2}{2g(\varphi + f)} + l_3 \quad (18)$$

где:

t_p – время реакции водителя, принимается 0,4 – 1,2 с.;

v – расчётная скорость движения по съезду м/с;

t – время срабатывания тормозов и нарастания тормозного усилия в колёсах автомобиля, принимается 0,2 с.;

K_3 – коэффициент эксплуатационных условий торможения, принимается 1,1 – 2,0;

φ – коэффициент продольного сцепления колёс автомобиля с покрытием, принимается 0,4 – 0,7;

g – ускорение свободного падения, принимается 9,81 м/с²;

f – коэффициент качения, принимается 0,02 – 0,03;

l_3 – расстояние безопасности, принимается 5 – 10 м.

Минимальный радиус выпуклой вертикальной кривой определяется:

$$R_{\min}^{\text{вып}} = \frac{S^2}{2h} \quad (19)$$

где:

S – требуемое расстояние видимости, м;

h – высота положения луча зрения водителя над поверхностью дороги, принимается 1,2 м.

Расчёт минимальных радиусов вертикальных вогнутых кривых учитывает условия движения автомобиля по съезду. Существуют два способа определения величины радиуса. Первый способ обуславливает движение автомобиля с

включёнными фарами, при отсутствии искусственного освещения съездов транспортных развязок. В этом случае расчёт производят по формуле:

$$R_{\min}^{\text{гор}} = \frac{S^2}{2(h_{\phi} + S \sin \frac{\alpha}{2})} \quad (20)$$

где:

S – требуемое расстояние видимости, м;

h_{ϕ} – возвышение центра фары над поверхностью покрытия, принимается 0,7 м;

α – угол распространения пучка света фар, принимается 4 – 6°.

Второй способ применяется при наличии искусственного освещения на транспортных развязках. Величина минимального радиуса вертикальной вогнутой кривой рассчитывается из условия ограничения воздействия на автомобиль центробежного ускорения:

$$R_{\min}^{\text{гор}} = \frac{v^2}{a} \quad (21)$$

где:

a – центробежное ускорение, принимается не более 0,7 м/с².

Значение радиусов вертикальных выпуклых и вогнутых кривых определяется для каждой назначенной расчётной скорости движения по съезду.

Все результаты расчёта и назначенные значения элементов транспортных развязок заносятся в табл. 13.

Таблица 13

Основные элементы транспортной развязки

Наименование элемента	Единица измерения	Значения

7. Проектирование транспортных развязок в плане

7.1. Расчёт элементов пересечения по типу «клеверный лист»

7.1.1. Расчёт левоповоротного съезда

Приведённый метод расчёта левоповоротного съезда применим для транспортных развязок имеющих в своей основе элементы «клеверного листа» или имеющих в составе кольцевые и петлеобразные съезды. Общая схема петлеобразного левоповоротного съезда изображена на рис. 4.

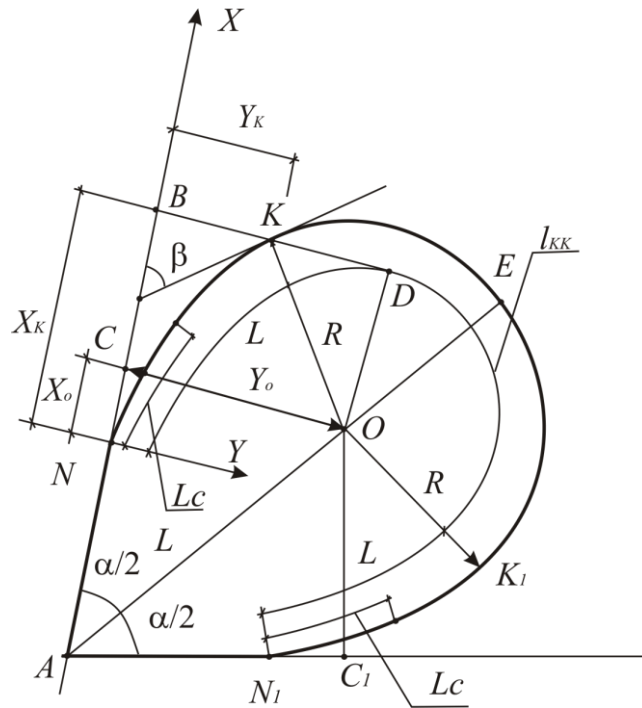


Рис. 4. Схема петлеобразного левоповоротного съезда

Расчёт съезда производят после определения и назначения основных элементов транспортной развязки в соответствии с разделом 6. Расчёт выполняется в приведённой последовательности.

1. Определяется полная длина съезда в плане.

$$z_n = l_{kk} + 2L \quad (22)$$

$$l_{kk} = \frac{\pi R}{180} \beta \quad (23)$$

где:

l_{kk} – длина круговой кривой съезда в плане, м;

R – радиус круговой кривой съезда в плане, м;

β – угол поворота переходной кривой;

L – полная длина переходных кривых, м.

2. Определяется длина съезда в пределах которой осуществляется его самостоятельное проектирования.

$$z_n' = l_{kk} + 2L' \quad (24)$$

$$L' = L - L_c \quad (25)$$

где:

L' – длина переходных кривых без учёта длины совмещённого участка, м;

L_c – длина совмещённого участка, м.

3. Рассчитывается длина съезда в продольном профиле по формуле:

$$z_e = \frac{R_{\text{впл}}}{2i_{\text{max}}} (i_{\text{max}} + i_1)^2 + \frac{R_{\text{воз}}}{2i_{\text{max}}} (i_{\text{max}} + i_2)^2 + \frac{H}{i_{\text{max}}} \quad (26)$$

где:

$R_{вып}$ – минимальный радиус выпуклой вертикальной кривой, м;

$R_{вог}$ – минимальный радиус вогнутой вертикальной кривой, м;

i_{max} – максимальный продольный уклон, ‰;

i_1, i_2 – уклоны пересекающихся или примыкающих друг к другу дорог в местах сопряжения со съездом, ‰;

H – разность отметок бровок земляного полотна пересекающихся или примыкающих друг к другу дорог.

Общая схема продольного профиля съезда представлена на рис. 5.

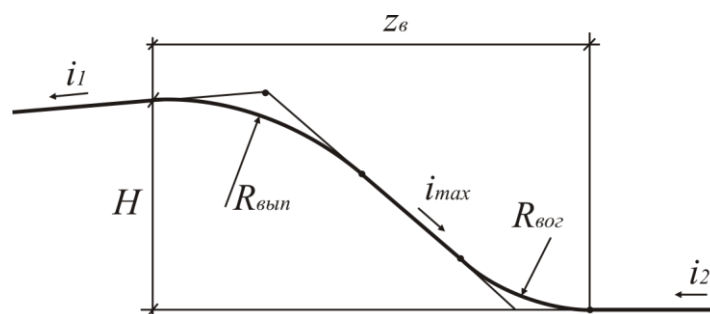


Рис. 5. Схема продольного профиля петлеобразного левоповоротного съезда

3. Возможность проектирования продольного профиля в пределах длины плана съезда определяется условием:

$$z_n' \geq z_c \quad (27)$$

При невыполнении этого условия необходимо увеличить длину съезда в плане за счёт увеличения радиуса круговой кривой и пересчёта длин и параметров переходных кривых.

4. Расчёт основных геометрических параметров съезда (рис. 2) необходимых для его дальнейшего построения выполняется по формулам:

$$KD = R \cos \beta \quad (28)$$

$$BD = CO = R \cos \beta + y_k \quad (29)$$

$$CA = ctg \frac{\alpha}{2} (R \cos \beta + y_k) \quad (30)$$

$$BC = DO = R \sin \beta \quad (31)$$

$$BA = R \sin \beta + ctg \frac{\alpha}{2} (R \cos \beta + y_k) \quad (32)$$

$$NA = R \sin \beta + ctg \frac{\alpha}{2} (R \cos \beta + y_k) - x_k \quad (33)$$

где:

R – радиус круговой кривой съезда в плане, м;

β – угол поворота переходной кривой;

α – угол пересечения или примыкания автомобильных дорог;

x_k, y_k – координаты конца переходной кривой, м.

7.1.2. Расчёт правоповоротного съезда

Приведённый метод расчёта применим для развязок имеющих в своей основе элементы клеверного листа. Расчёт правоповоротного съезда, данного типа развязок, производится после расчёта и определения геометрических параметров левоповоротного съезда. Общая схема правоповоротного съезда представлена на рис. 6.

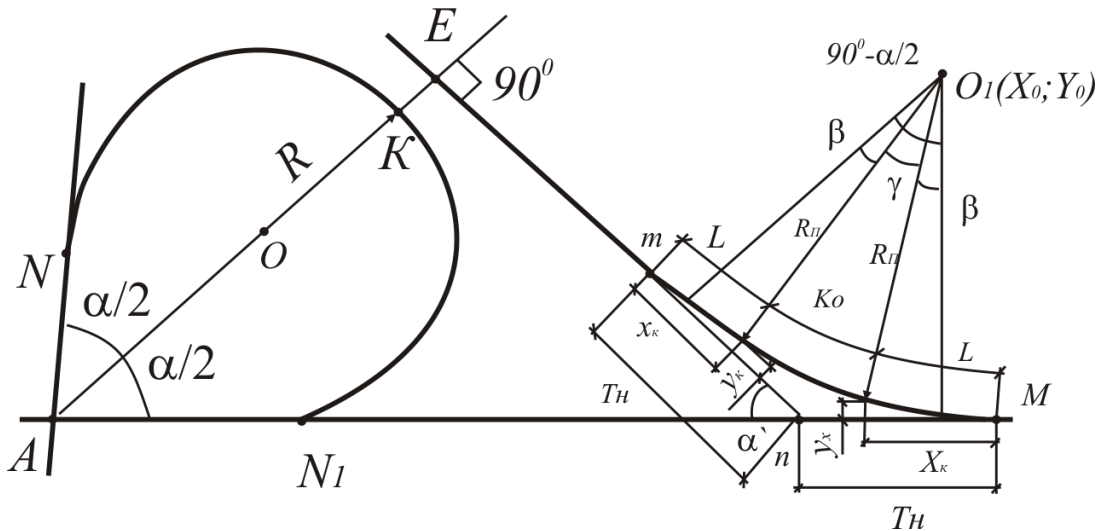


Рис. 6. Схема правоповоротного съезда развязки по типу «клеверный лист»

Расчёт элементов составного закругления выполняется в соответствии с разделом 6.5 для угла α' (Рис. 4). Значение угла α' определяется по формуле:

$$\alpha' = 180 - 90 - \alpha \quad (34)$$

где:

α - угол пересечения или примыкания автомобильных дорог.

Элементы правоповоротного съезда (рис. 4) рассчитываются в следующей последовательности.

1. Расстояние KE для развязки по типу «клеверный лист» определяется по формуле:

$$KE = 0.5(b_1 + b_2) + d + n(h_1 + h_2) + (a_1 + a_2) \quad (35)$$

где:

b_1, b_2 – ширина полосы движения левоповоротного и правоповоротного съездов, м;

a_1, a_2 – ширина обочин левоповоротного и правоповоротного съездов, м;

h_1 – высота насыпи левоповоротного съезда, принимается 0,5Н, м;

h_2 – высота насыпи правоповоротного съезда, принимается 1,5 м.

d – наименьшее расстояние между подошвами насыпей левоповоротного и правоповоротного съездов, принимается не менее 1,0 м;

n – заложение откосов насыпей левоповоротного и правоповоротного съездов, принимается 1,5.

2. Расстояние AE определяется:

$$AE = \frac{R_n \cos \beta + y_k}{\sin \frac{\alpha}{2}} + R_n + KE \quad (36)$$

где:

R_n – радиус круговой кривой левоповоротного съезда, м;

β – угол поворота переходной кривой левоповоротного съезда;

y_k – координата конца переходной кривой левоповоротного съезда;

α – угол пересечения или примыкания автомобильных дорог.

3. Расстояние An определяется:

$$An = \frac{AE}{\cos \frac{\alpha}{2}} \quad (37)$$

4. Расстояние En определяется по формуле:

$$En = \frac{AE}{\operatorname{tg}(90 - \frac{\alpha}{2})} \quad (38)$$

5. Длина части круговой кривой составного закругления K_0 правоповоротного съезда рассчитывается:

$$K_0 = \frac{\pi R_n}{180} \gamma \quad (39)$$

$$\gamma = 90 - \frac{\alpha}{2} - 2\beta \quad (40)$$

где:

R_n – радиус круговой кривой правоповоротного съезда, м;

β – угол поворота переходной кривой правоповоротного съезда.

6. Тангенс составной кривой правоповоротного съезда T_n определяется по формуле:

$$T_n = T + x_k - R_n \sin \beta \quad (41)$$

$$T = R_n \operatorname{tg} \frac{\alpha'}{2} \quad (42)$$

где:

T – тангенс круговой кривой правоповоротного съезда, м;

x_k – координата конца переходной кривой правоповоротного съезда, м;

α' – угол примыкания правоповоротного съезда к основной дороге (рис.

4.).

7. Расстояние AM рассчитывается:

$$AM = An + T_n \quad (43)$$

8. Полная длина правоповоротного съезда определяется:

$$z_n = 2(En - T_n + 2L + K_0) \quad (44)$$

где:

L – длина переходных кривых правоповоротного съезда, м.

Сравнение длин съезда в плане и профиле для правоповоротных съездов обычно не производится. Это связано с небольшой разницей отметок

примыкания съезда с пересекающимися или примыкающими друг к другу дорогами.

7.2. Особенности расчёта примыкания листовидного типа

Данный тип примыкания имеет в своей основе элементы «клеверного листа» Схема основных элементов представлена на рис 7.

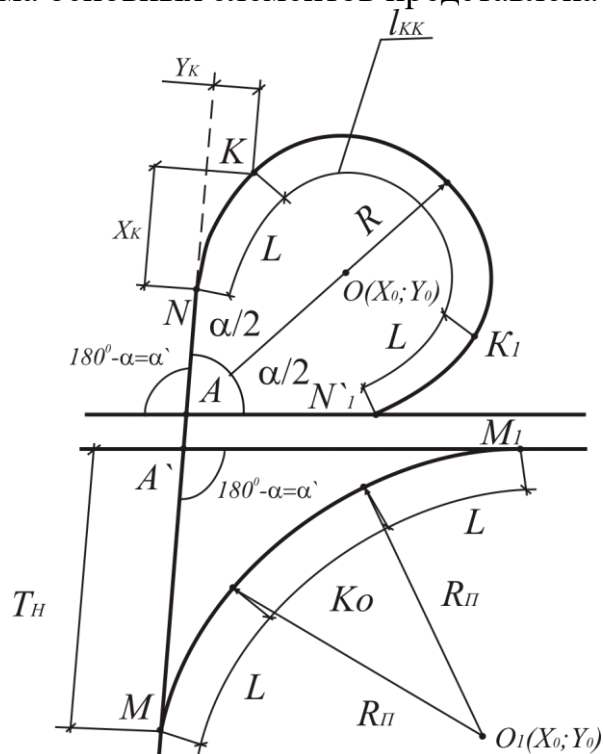


Рис. 7. Схема основных элементов примыкания листовидного типа

7.2.1. Расчёт левоповоротного съезда

Расчёт съезда производят после определения и назначения основных элементов транспортной развязки. Последовательность расчёта аналогична расчёту левоповоротного съезда пересечения по типу клеверный лист. Особенностью является расположение совмещённого участка L_c только на одной переходной кривой примыкающей к основной автомобильной дороге. Поэтому, длина съезда, на которой осуществляется его самостоятельное проектирование z_n' рассчитывается по формуле:

$$z_n' = l_{\text{кк}} + L + L' \quad (45)$$

$$L' = L - L_c \quad (46)$$

где:

L – длина переходной кривой полной длины, м;

L' – длина переходной кривой без учёта длины совмещённого участка, м;

L_c – длина совмещённого участка, м.

Длина левоповоротного съезда в продольном профиле рассчитывается исходя из условия назначения уклона примыкающей дороги на участке AN (рис. 5) равному максимальному продольному уклону принятому на

левоповоротном съезде. При величине продольного уклона основной дороги в зоне съезда равной 0‰ длина съезда в продольном профиле рассчитывается по формуле:

$$z_e = i_{\max}(2R_{\text{вып}} + 0.5R_{\text{вог}}) + \frac{H}{i_{\max}} \quad (47)$$

где:

$R_{\text{вып}}$ – минимальный радиус выпуклой вертикальной кривой, м;

$R_{\text{вог}}$ – минимальный радиус вогнутой вертикальной кривой, м;

i_{\max} – максимальный продольный уклон, ‰;

H – разность отметок бровок земляного полотна пересекающихся или примыкающих друг к другу дорог.

7.2.2. Расчёт правоповоротного съезда

Правоповоротный съезд развязки листовидного типа является самостоятельным элементом. Порядок расчёта съезда аналогичен расчёту составного закругления представленного на рис. 1. Включение прямых вставок в конструкцию съезда не рекомендуется. Положение съезда относительно точки пересечения внешних полос движения примыкающих дорог, то есть расстояния AM и AM_1 рассчитывается по формуле:

$$A'M = A'M_1 = T_n \quad (47)$$

$$T_n = T + x_k - R_n \sin \beta \quad (49)$$

$$T = R_n \operatorname{tg} \frac{\alpha'}{2} \quad (50)$$

где:

T – тангенс круговой кривой правоповоротного съезда, м;

x_k – координата конца переходной кривой правоповоротного съезда, м;

α – угол примыкания автомобильных дорог (рис. 5).

Полная длина правоповоротного съезда в плане определяется:

$$z_n = 2L + K_0 \quad (51)$$

$$K_0 = \frac{\pi R_n}{180} \gamma \quad (52)$$

$$\gamma = 90 - \frac{\alpha}{2} - 2\beta \quad (53)$$

где:

R_n – радиус круговой кривой правоповоротного съезда, м;

β – угол поворота переходной кривой правоповоротного съезда;

L – длина переходных кривых правоповоротного съезда, м;

K_0 – длина круговой кривой правоповоротного съезда, м;

α – угол примыкания автомобильных дорог.

Сравнение длин съезда в плане и профиле для правоповоротных съездов обычно не производится.

7.3. Особенности расчёта примыкания по типу «трубы»

Данный тип примыкания имеет в своей основе элементы «клеверного листа» Схема основных элементов представлена на рис. 8.

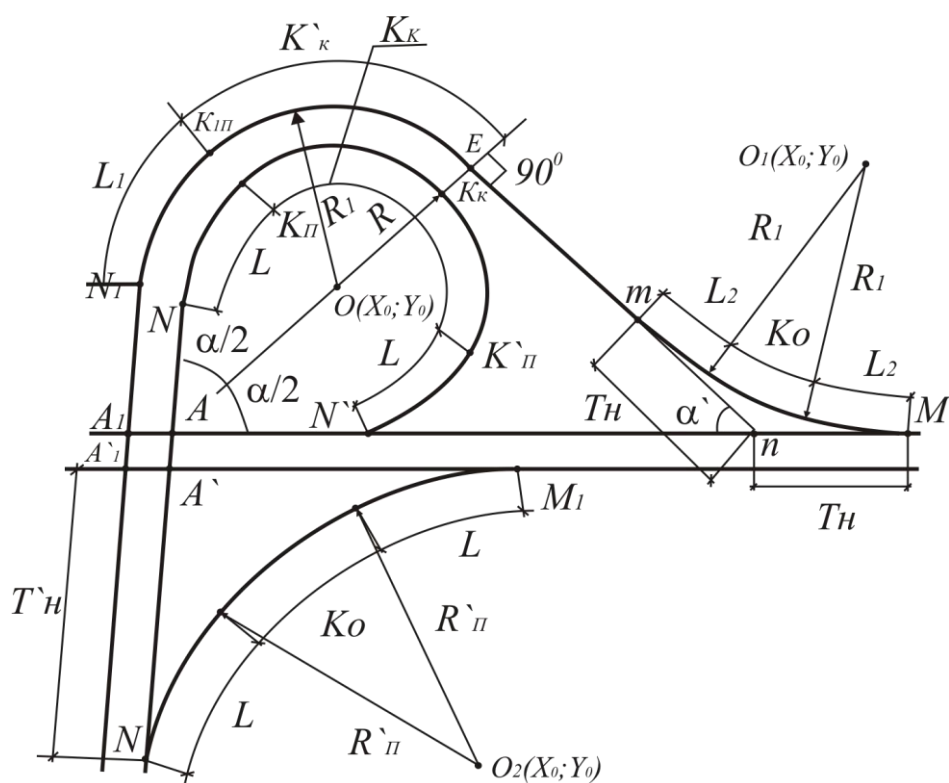


Рис. 8. Схема основных элементов примыкания по типу трубы

7.3.1. Расчёт левоповоротного съезда

При расчёте съезда необходимо учитывать, что одна часть съезда является двупутной – петли NK_k и N_1E , другая часть представляет собой два однопутных съезда – петли EM и KN' (рис. 6). Расчёт двупутной части съезда в плане и внутренней полосы движения NN' съезда выполняется по аналогии с пересечением по типу «клеверный лист» и примыканием листовидного типа. Величина минимального радиуса круговой кривой внутренней полосы движения R определяется по формуле (6.2). Величина радиуса внешней полосы движения R_1 рассчитывается:

$$R_1 = R + d \quad (54)$$

$$d = \frac{b}{2} \quad (55)$$

где:

R – величина принятого радиуса круговой кривой внутренней полосы движения, м;

d – расстояние между осями полос движения двупутного съезда, м;

b – ширина проезжей части двупутного съезда, м.

Однопутный съезд EM (рис. 6) рассчитывается по формулам (7.15 – 7.22). В этом случае, расстояние $K_k E$ определяется:

$$K_k E = d \quad (56)$$

Полная длина съезда в плане для внешней полосы движения определяется:

$$z_n = Em + 2L_2 + K_0 + 0.5K_k' + L_1 \quad (57)$$

$$Em = En - T_n \quad (58)$$

$$K_k' = \frac{\pi R_1}{180} \beta \quad (59)$$

где:

T_n – тангенс составной кривой, определяется по формуле (7.20), м;

L_2 – длины переходных кривых съезда EM , м;

K_0 – длина части круговой кривой составного закругления съезда EM , определяется по формуле (7.18, 7.19), м

K_k' – длина части круговой кривой петли $N_1 E$, м;

β – угол поворота переходной кривой для петли $N_1 E$, м;

L_1 – длина переходной кривой петли $N_1 E$, м.

Длина съезда в плане для внешней полосы движения, в пределах которой осуществляется его самостоятельное проектирование, определяется по формуле:

$$z_n' = Em + L_2 + L_2' + K_0 + 0.5K_k' + L_1 \quad (60)$$

где:

L_2' – длина переходной кривой без учёта совмещённого участка съезда EM , м.

Длина съезда в продольном профиле для внешней полосы движения определяется по формуле (7.26).

После определения длин съезда в плане и профиле, проверяется условие:

$$z_n' \geq z_g \quad (61)$$

Расчёт съезда NN' рис. 6 выполняется в последовательности с разделом 7.2.1. для примыкания листовидного типа.

7.3.2. Расчёт правоповоротного съезда

Правоповоротный съезд примыкания по типу трубы является самостоятельным элементом. Расчёт элементов правоповоротного съезда производится так же как и для примыкания листовидного типа, раздел 7.2.2.

7.4. Расчёт пересечения по типу кольца с двумя путепроводами

Расчёт кольцевого пересечения с двумя путепроводами связан с назначением радиуса распределительного кольца и проектированием съездов. Схема кольцевого пересечения с двумя путепроводами представлена на рис. 9.

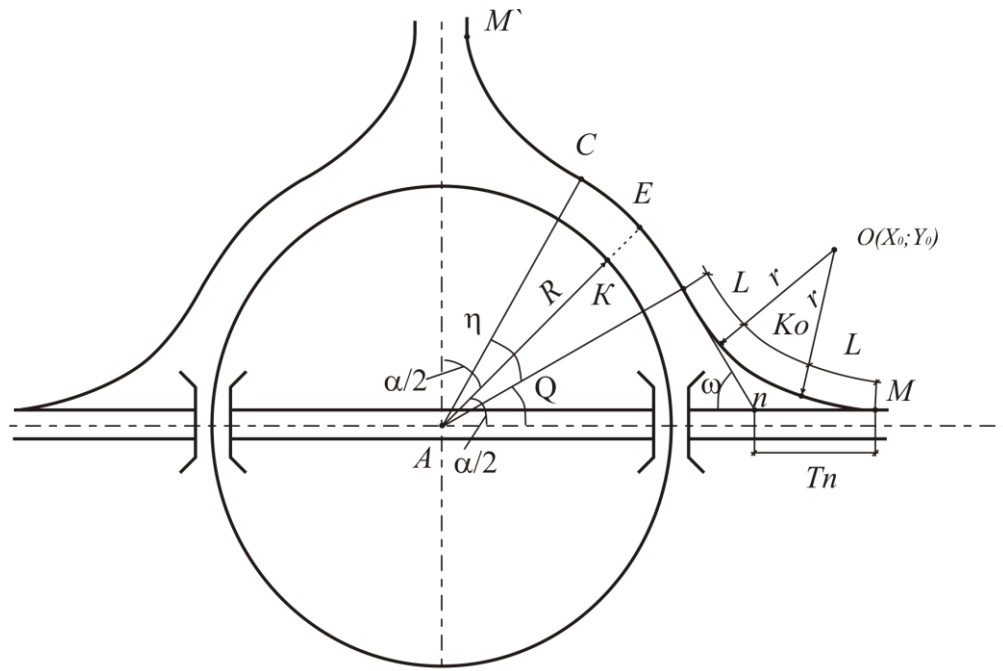


Рис. 9. Схема пересечения по типу кольца с двумя путепроводами

Расчёт пересечения по типу кольца с двумя путепроводами выполняют в следующей последовательности.

1. Радиус кольца определяется по формуле:

$$R_{\min} = \frac{v^2}{g(\mu + i_e)} \quad (62)$$

где:

v – расчётная скорость на кольце, м/с;

g – ускорение свободного падения, 9,81 м/с²;

i_e – величина поперечного уклона виража, ‰;

μ – коэффициент поперечной силы.

Значение расчётной скорости на кольце принимают близкое к расчётной скорости на пересекающей основную дороге.

2. Определяются углы (рис. 7):

$$\eta = \frac{229v}{R + KE} \quad (63)$$

где:

KE – расстояние между осью кольца в середине сектора K и осью примыкающего к нему съезда E , м;

R – принятый радиус кольца, м.

Значение угла η рассчитывается с условием обеспечения возможности перестроения автомобилей на расстоянии cd :

$$cd \geq 4v \quad (64)$$

$$Q = 0.5(\alpha - \eta) \quad (65)$$

$$\omega = 90 - Q \quad (66)$$

где:

α - угол пересечения автомобильных дорог.

3. Рассчитывается радиус съезда сопрягающего основную дорогу с кольцом:

$$r = \frac{dn - \frac{L}{2}}{\operatorname{tg} \frac{\omega}{2}} \quad (67)$$

$$dn = R \operatorname{tg} Q \quad (68)$$

где:

L – длина переходной кривой сопряжения круговой кривой радиуса r с основной дорогой и кольцом, назначается равной 100 м.

4. Тангенс составной кривой рассчитывается по формуле:

$$T_n = r \operatorname{tg} \frac{\omega}{2} + \frac{L}{2} \quad (69)$$

5. Проверяется условие:

$$dn \geq T_n \quad (70)$$

При невыполнении данного условия необходимо увеличить величину радиуса кольца и повторить расчёт.

6. Длина части круговой кривой съезда dM (рис. 7) рассчитывается по формуле:

$$K_0 = \frac{\pi r}{180} (\omega - 2\beta) \quad (71)$$

где:

β – угол поворота переходной кривой составного закругления съезда dM .

$$\beta = \frac{57.3L}{2r} \quad (72)$$

При определении угла β проверяется условие:

$$\omega \geq 2\beta \quad (73)$$

При невыполнении условия величину радиуса кольца увеличивают.

7. Полная длина съезда dM в плане z_n и длина на которой выполняется самостоятельное проектирование съезда z_n' рассчитывается:

$$z_n = dn - T_n + 2L + K_0 \quad (74)$$

$$z_n' = dn - T_n + L + L' + K_0 \quad (75)$$

где:

L' – длина переходной кривой без учёта совмещённого, м.

8. Длина съезда в продольном профиле dM определяется по формуле:

$$z_g = \frac{i_{\max}}{2} (R_{\text{вып}} + R_{\text{вог}}) + \frac{H}{i_{\max}} \quad (76)$$

где:

$R_{\text{вып}}$ – минимальный радиус выпуклой вертикальной кривой, м;

$R_{\text{вог}}$ – минимальный радиус вогнутой вертикальной кривой, м;

i_{max} – максимальный продольный уклон, ‰;

H – разность отметок бровок земляного полотна пересекающихся или примыкающих друг к другу дорог, м.

9. Проверяется условие:

$$z_n' \geq z_e \quad (77)$$

При невыполнении условия увеличивают радиус основного кольца и длины переходных кривых съезда dM .

10. Расстояния точек сопряжения съезда dM с основной дорогой определяются по формулам:

$$An = \frac{R + KE}{\sin \omega} \quad (78)$$

$$AM = An + T_n \quad (79)$$

8. Вычерчивание плана транспортной развязки

Итогом проектирования транспортной развязки в курсовой работе является её план разработанный на листе формата А1 в масштабе М 1:1000. На плане отражается рельеф местности расположения развязки в виде горизонталей, транспортная развязка, поперечные профили земляного полотна для левоповоротного, правоповоротного съезда и пересекающихся или примыкающих друг к другу дорог в масштабе М 1:100, а так же водопропускные трубы.

Основой для вычерчивания плана транспортной развязки являются результаты расчётов её элементов. Полученные значения определяют положения осей элементов в плане. После вычерчивания осей съездов и полос движения, пересекающихся или примыкающих друг к другу дорог, в соответствии с принятыми размерами изображают положение кромок проезжей части и бровок земляного полотна. Границу подошвы насыпи по элементам и пересекающимся или примыкающим дорогам определяют в зависимости от высоты насыпи и заложения откоса насыпи в пределах транспортной развязки 1:1,5. По осям съездов производят разбивку пикетажа с шагом 20 м. По осям пересекающихся или примыкающих дорог пикеты разбивают с шагом 100м. Местоположения пикетов позволяют определить абсолютные отметки земли для дальнейшего проектирования продольного профиля.

Расположение водопропускных труб должно обеспечивать водоотвод с площади, занимаемой транспортной развязкой. Диаметр водопропускных труб назначается равным 1,0 м. Конструкция труб, оголовков и укреплений назначается типовой. Места расположения водопропускных труб определяются условиями рельефа местности.

9. Проектирование продольного профиля

Проектирование продольного профиля в курсовой работе выполняется для одного левоповоротного съезда транспортной развязки и подходов к

путепроводу. Чертёж продольного профиля оформляют на миллиметровой бумаге или в графическом редакторе AutoCad. Для вариантов продольного профиля съезда и подходов используют форму боковика представленную на рис. 10.

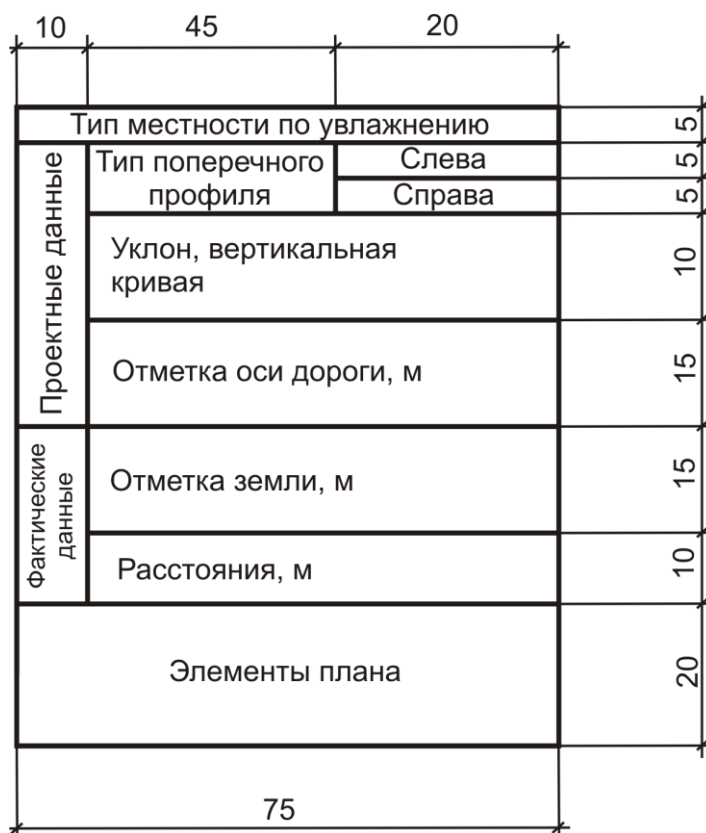


Рис. 10. Форма боковика продольного профиля

Проектирование продольного профиля съезда выполняется на длине его самостоятельного проектирования $z_{п}'$. В соответствии с планом транспортной развязки попикетно определяются абсолютные отметки земли по оси съезда. При проектировании профиля учитываются рассчитанные значения минимальных радиусов выпуклых и вогнутых кривых $R_{вып}$ и $R_{вог}$ и назначенный продольный уклон i_{max} .

Проектирование продольного профиля подходов к путепроводу выполняется на длине, определяемой по формуле, для примыканий:

$$L_{подхода} = T_1 + \frac{H_p}{i_{max}} + T_2 \quad (80)$$

Для пересечений:

$$L_{подхода} = 2T_1 + 2\frac{H_p}{i_{max}} + 2T_2 + L_{нум} \quad (81)$$

где:

T_1 – тангенс вертикальной выпуклой кривой, м;

T_2 – тангенс вертикальной вогнутой кривой, м;

H_p – расчётная высота положения верха проезжей части путепровода над поверхностью дороги, м;

$L_{пут}$ – длина путепровода, м;

i_{max} – максимальный продольный уклон подходов, ‰.

Значение H_p определяется по формуле:

$$H_p = \Gamma + h_{кон} \quad (82)$$

где:

Γ – габарит путепровода в свету, м;

$h_{кон}$ – высота конструкции пролётного строения путепровода от нижней плоскости до поверхности проезжей части по оси, м.

Длина подхода разбивается на пикеты по 100м. При проектировании профиля значения $R_{выт}$, $R_{воз}$, i_{max} принимаются в соответствии со СНиП 2.05.02-85* «Автомобильные дороги» в зависимости от технической категории дороги для которой проектируется подход.

Заключение

Общие принципы расчёта транспортных развязок изложенные в настоящих методических указаниях могут быть использованы при проектировании других, нерассмотренных схем пересечений и примыканий. В процессе расчётов необходимо учитывать требования действующих нормативных документов и рекомендаций по проектированию.

БИБЛИОГРАФИЧЕСКИЙ СПИСОК

1. Бабков В.Ф., Андреев О.В. Проектирование автомобильных дорог, Ч.1. – М.: Транспорт, 1987. – 367 с.
2. ГОСТ Р 52399-2005. Геометрические элементы автомобильных дорог. – М.: Стандартинформ, 2006. – 7 с.
3. ГОСТ Р 52748-2007. Дороги автомобильные общего пользования. Нормативные нагрузки, расчетные схемы нагружения и габариты приближения. – М.: Стандартинформ, 2008. – 9 с.
4. Гохман В. А., Визгалов В. М., Поляков М. П. Пересечения и примыкания автомобильных дорог: Учеб. пособие для авт.-дор. спец. вузов. 2-е изд., перераб. и доп.— М.: Высш. шк, 1989 – 235 с.
5. Дубровин Е.Н. и др. Пересечения в разных уровнях на городских магистралях. М.: Высшая школа, 1987 – 189 с.
6. Лобанов Е.М., Визгалов В.М., Шевяков А.П., Гохман В.А. Проектирование и изыскание пересечений автомобильных дорог. – М.: Транспорт, 1972. – 231 с.
7. Проектирование автомобильных дорог. Справочная энциклопедия дорожника (СЭД). Том 5. Проектирование автомобильных дорог. / Г.А. Федотов, П.И. Пospelов, Э.К. Кузахметова, В.Д. Казарновский и др.; под ред. д-ра.техн.наук, проф. Г.А. Федотова, д-ра.техн.наук, проф. П.И. Пospelова, - М.: Информавтодор, 2007. – 668 с.
8. СП 34.13330.2021. Автомобильные дороги. – М.: Минстрой России, 2021. – 97 с.
9. Справочник инженера-дорожника. Изыскания и проектирование автомобильных дорог. – М.: Транспорт, 1989. – 436 с.

Оглавление

Введение	2
1. Состав курсовой работы	2
2. Характеристика природных условий района проектирования транспортной развязки	2
3. Определение технической категории пересекающихся или примыкающих друг к другу дорог. Назначение технических нормативов	3
4. Обоснование варианта конструкции путепровода	4
5. Определение разности отметок бровок земляного полотна пересекающихся или примыкающих друг к другу дорог	7
6. Расчёт элементов транспортных развязок	8
6.1. Назначение расчётной скорости на правоповоротных и левоповоротных съездах	9
6.2. Расчёт радиусов круговых кривых в плане транспортной развязки	10
6.3. Назначение ширины проезжей части и земляного полотна съездов	11
6.4. Назначение размеров переходно-скоростных полос разгона и торможения	11
6.5. Расчёт переходных кривых	13
6.6. Расчёт минимальных радиусов выпуклых и вогнутых кривых, назначение максимальных продольных уклонов в продольном профиле съездов	15
7. Проектирование транспортных развязок в плане	17
7.1. Расчёт элементов пересечения по типу «клеверный лист» .	17
7.1.1. Расчёт левоповоротного съезда	17
7.1.2. Расчёт правоповоротного съезда	20
7.2. Особенности расчёта примыкания листовидного типа	22
7.2.1. Расчёт левоповоротного съезда	22
7.2.2. Расчёт правоповоротного съезда	23
7.3. Особенности расчёта примыкания по типу «трубы»	24
7.3.1. Расчёт левоповоротного съезда	24
7.3.2. Расчёт правоповоротного съезда	25
7.4. Расчёт пересечения по типу кольца с двумя путепроводами	25
8. Вычерчивание плана транспортной развязки	28
9. Проектирование продольного профиля	28
Заключение	30
Библиографический список	31
Оглавление	32

**ПРОЕКТИРОВАНИЕ И РАСЧЕТ
ТРАНСПОРТНЫХ УЗЛОВ
НА АВТОМОБИЛЬНЫХ ДОРОГАХ**

МЕТОДИЧЕСКИЕ УКАЗАНИЯ

для обучающихся по направлениям

08.03.01 Строительство профили «Автомобильные дороги», «Автодорожные мосты и тоннели», 08.05.01 Строительство уникальных зданий и сооружений Специализация «Строительство автомагистралей, аэродромов и специальных сооружений», 08.04.01 Строительство программа «Современные технологии проектирования автомобильных дорог и мостов»

Составители:

Еремин Андрей Владимирович,
Алимова Наталья Юрьевна,
Бончева Евгения Александровна

Отпечатано в авторской редакции

Подписано в печать 00.00.2022.

Объем данных 00 Кб

ФГБОУ ВО «Воронежский государственный технический университет»

394026 Воронеж, Московский проспект, 14

ФГБОУ ВО
«Воронежский государственный технический
университет»

СПРАВОЧНИК МАГНИТНОГО ДИСКА

(Кафедра проектирования автомобильных дорог и мостов)

ПРОЕКТИРОВАНИЕ И РАСЧЕТ ТРАНСПОРТНЫХ УЗЛОВ НА АВТОМОБИЛЬНЫХ ДОРОГАХ

МЕТОДИЧЕСКИЕ УКАЗАНИЯ

для обучающихся по направлениям

08.03.01 Строительство профили «Автомобильные дороги», «Автодорожные мосты и тоннели», 08.05.01 Строительство уникальных зданий и сооружений Специализация «Строительство автомагистралей, аэродромов и специальных сооружений», 08.04.01 Строительство программа «Современные технологии проектирования автомобильных дорог и мостов»

Составители:

Еремин Андрей Владимирович,
Алимова Наталья Юрьевна,
Бончева Евгения Александровна

МУ ППРЭД (очное).pdf
(наименование файла)

000 Кб
(объем файла)

00.00.2022
(дата)

2,0 уч.-изд.л
(объем издания)