

ФГБОУ ВПО «Воронежский государственный
технический университет»

Кафедра экономики и управления на предприятии
машиностроения

МЕТОДИЧЕСКИЕ УКАЗАНИЯ

по проведению практических занятий и самостоятельной работы по дисциплине «Деньги, кредит, банки» для студентов, обучающихся по специальности 080101.65 «Экономическая безопасность», профиль «Экономика и организация производства на режимных объектах», очной формы обучения



Воронеж 2015

Составитель: канд. экон. наук И.Ф. Елфимова

УДК 621:338(075)

Методические указания по проведению практических занятий и самостоятельной работы по дисциплине «Деньги, кредит, банки» для студентов, обучающихся по специальности 080101.65 «Экономическая безопасность», профиль «Экономика и организация производства на режимных объектах», очной формы обучения / ФГБОУ ВПО «Воронежский государственный технический университет»; сост. И.Ф. Елфимова. Воронеж, 2015. 38 с.

Настоящая работа содержит вопросы для подготовки к практическим занятиям, задачи по темам курса и методические указания по их решению, домашние задания и деловые ситуации для самостоятельной работы студентов, список литературы.

Методические указания подготовлены в электронном виде в текстовом редакторе MS Word 2003 и содержатся в файле МУ ДКБ для ЭБ.doc.

Табл. 9. Ил. 3 . Библиогр.: 12 назв.

Рецензент канд. экон. наук, доц. О.В. Хорошилова

Ответственный за выпуск зав. кафедрой д-р экон. наук,
проф. О.Г.Туровец

Издается по решению редакционно-издательского совета Воронежского государственного технического университета

© ФГБОУ ВПО «Воронежский
государственный технический
университет», 2015

1. ОБЩИЕ ПОЛОЖЕНИЯ

Целью изучения дисциплины является формирование у студентов современных фундаментальных знаний в области теории денег, кредита, банков, представлений о развитии и проблемах банковской системы, о роли кредитных организаций в экономике и социальной сфере.

Задачами изучения дисциплины являются:

- дать представление о теориях денег и кредита, банках и банковской системе в условиях рыночной экономики;
- изучить закономерности денежных и кредитных отношений, роль денег, кредита и финансовых посредников в обеспечении движения капитала;
- научить пользоваться приемами и методами анализа деятельности центральных банков, денежно-кредитных систем государств, коммерческих банков;
- овладеть методами прогнозирования процессов в денежно-кредитной сфере экономики.

Выполнение практических заданий, самостоятельной работы позволяет студентам освоить и закрепить на практике ряд профессиональных *компетенций* по специальности 080101.65 «Экономическая безопасность», профиль «Экономика и организация производства на режимных объектах» таких как:

- способность оценивать эффективность формирования и использования государственных и муниципальных финансовых ресурсов, выявлять и пресекать нарушения в сфере государственных и муниципальных финансов;
- способность анализировать и интерпретировать финансовую, бухгалтерскую и иную информацию, содержащуюся в учетно-отчетной документации, использовать полученные сведения для принятия решений по предупреждению, локализации и нейтрализации угроз экономической безопасности.

В результате изучения дисциплины студенты должны знать

- место и роль центральных и коммерческих банков в современной рыночной экономике, структуру денежной и кредитно-банковской систем;
- основные принципы и формы организации безналичных денежных расчетов;
- методы денежно-кредитного регулирования; сущность и виды антиинфляционной политики;
- сущность, функции, формы кредита;
- механизм функционирования отечественной банковской системы и основные банковские операции, особенности технологии банковского кредитования;

уметь

- давать объективную оценку эмиссионной и денежно-кредитной деятельности Центрального Банка, системы коммерческих банков в целом, а также их отдельных операций;
- анализировать и критически оценивать современные процессы в денежно-кредитной системе; предвидеть их влияние на экономическую деятельность организаций и их экономическую безопасность;
- организовать сопровождение кредитной сделки в коммерческом банке, обеспечивая снижение и нейтрализацию угроз экономической безопасности;

владеть

- навыками оценки влияния проводимой Банком России денежно-кредитной политики на финансовый рынок и основные сектора экономики;
- формами и методами использования денег и кредита для регулирования социально-экономических процессов в условиях рыночной экономики;
- навыками анализа и интерпретации финансовую, бухгалтерскую и иную информацию, для принятия решений в сфере ведения расчетных и кредитных операций с учетом угроз экономической безопасности.

2. ПРАКТИЧЕСКИЕ ЗАНЯТИЯ И ДОМАШНИЕ ЗАДАНИЯ ПО ТЕМАМ

ТЕМА 1. Деньги, денежное обращение, денежная система

Литература: 2, 3, 4, 8, 12

Вопросы для повторения

1. Сущность денег.
2. Виды денег.
3. Функции денег и особенности их реализации в России.
4. Понятие денежного обращения
5. Понятие и виды денежного оборота,
6. Денежная масса. Структура денежной массы
7. Денежные агрегаты
8. Закон денежного обращения.
9. Инфляция , виды и типы инфляции.
10. Денежная система. Виды денежных систем.
11. Денежная система России.

Практическое занятие № 1

Задача 1.1

Совокупность произведенных платежей по товарам и услугам за наличные деньги составляет 6140 млрд. руб. Определите величину массы наличных денег в обращении, если среднее число оборотов денежной единицы равно 4.

Задача 1.2

Объем производства увеличился на 6 %, денежная масса на 24%. Как изменился средний уровень цен при стабильной скорости оборота денег?

Задача 1.3

Объем производства увеличился на 6 %, денежная масса выросла на 24%, скорость оборота денег - на 10%. Как изменился средний уровень цен?

Задача 1.4

Объем производства увеличился на 6 %, денежная масса выросла на 24%, средний уровень цен – на 5%. Как изменилась скорость оборота (оборачиваемость) денег?

Задача 1.5

Объем производства увеличился на 4 %, денежная масса выросла на 20%, средний уровень цен – на 5%. Как изменилась скорость оборота (оборачиваемость) денег?

Задача 1.6

Объем производства увеличился на 6 %, скорость оборота денег снизилась на 5%, средний уровень цен вырос на 9%. Как изменился объем денежной массы?

Задача 1.7

Объем производства увеличился на 8 %, скорость оборота денег снизилась на 5%, средний уровень цен вырос на 12%. Как изменился объем денежной массы?

Задача 1.8

Объем производства увеличился на 6 %, денежная масса выросла на 24%, средний уровень цен – на 30%. Как изменилась скорость оборота денег?

Задача 1.9

Объем производства упал на 6 %, денежная масса выросла на 14%, средний уровень цен – на 20%. Как изменилась скорость оборота денег?

Задача 1.10

Объем производства сократился на 3 %, денежная масса выросла в 2,26 раза, скорость оборота денег выросла на 17%, Как изменился уровень цен?

Задача 1.11

Объем производства снизился на 21 %, цены выросли в 3,3 раза, скорость оборота денег - на 34%. Как изменилась величина денежной массы?

Задача 1.12

Объем производства увеличился на 7 %, скорость оборота денег снизилась на 3%, средний уровень цен вырос на 9%. Как изменился объем денежной массы?

Задача 1.13

Объем производства увеличился на 10 %, денежная масса выросла на 15%, скорость оборота денег снизилась на 3%, Как изменился средний уровень цен?

Практическое занятие № 2

Задача 2.1

Определить уровень инфляции для текущего года на потребительском рынке страны, если индекс цен в декабре текущего года составил 118,3%, а в предыдущем был 113,6%

Задача 2.2

Определить индекс и уровень инфляции за год, если ежемесячный уровень инфляции в течение года был равномерным и составил 1,5%

Задача 2.3

Определить индекс инфляции за полгода, если ежемесячный уровень инфляции составил 1,2%

Задача 2.4

Определить индекс инфляции за год, если ежемесячный уровень инфляции составляет 1,3%

Задача 2.5

Определить уровень инфляции за три месяца, если в течение этих месяцев ежемесячный уровень инфляции составлял 1,7%

Задача 2.6

Определить уровень инфляции за полгода, если в течение этого времени ежемесячный уровень инфляции составлял 1,4%

Задача 2.7

В первом квартале инфляция ежемесячно составляет 12%, во втором дефляция равна 12 %, в третьем квартале инфляция составляет 12%, в четвертом квартале дефляция равна 12%. Требуется определить, как изменится уровень цен в каждом из кварталов.

ТЕМА 2. Организация безналичных расчетов

Литература: 2, 4, 7, 8, 12

Вопросы для повторения

1. Расчетно-платежная система России
2. Общие основы и принципы организации безналичных расчетов.
3. Формы безналичных расчетов.
4. Расчеты платежными поручениями.

5. Инкассовая форма расчетов.
6. Расчеты по аккредитивам.
7. Расчеты чеками.
8. Вексельная форма расчетов.
9. Расчеты пластиковыми картами.

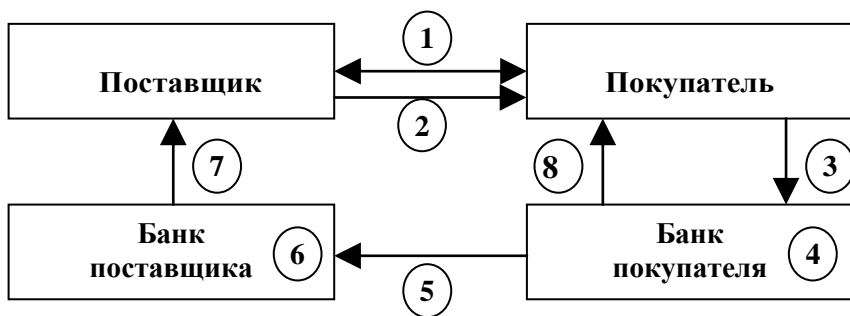
Практическое занятие №3

Задача 3.1

Остаток на корсчете в РКЦ составляет 10207800 р., текущие поступления – 12300000 р., текущие платежи – 23410500 р. Определить сальдо корсчета и последующие действия банка.

Задача 3.2

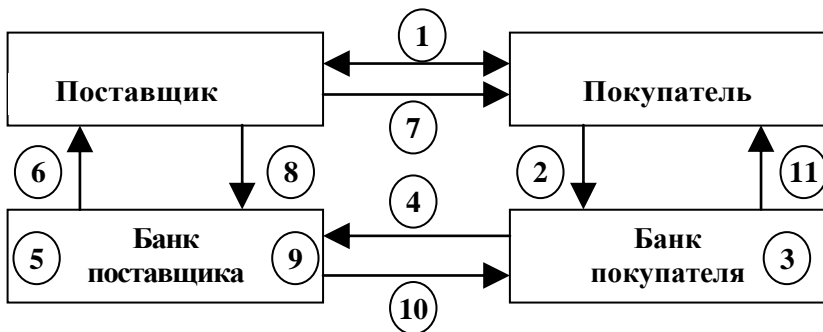
Дана схема документооборота между двумя банками (межбалансовые расчеты упущены).



Требуется: 1) определить, о какой форме безналичных расчетов идет речь; 2) описать документооборот согласно нумерации операций; 3) описать ответственность участников расчетной операции.

Задача 3.3

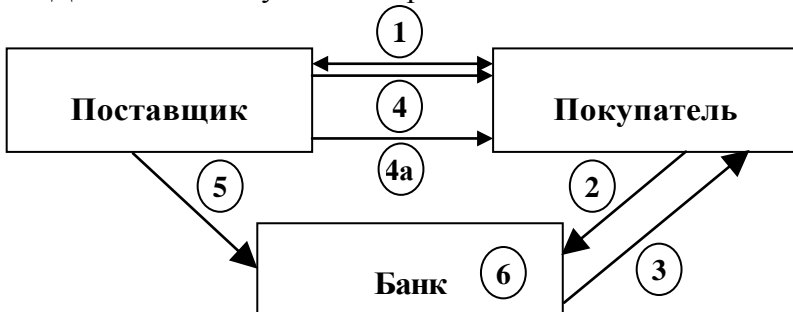
Дана схема документооборота



Требуется: 1) определить, о какой форме расчетов идет речь; 2) описать документооборот согласно номерам операций на данной схеме; 3) проанализировать возможные преимущества и недостатки этой формы расчетов для поставщика и покупателя.

Задача 3.4

Дана схема документооборота



Требуется: 1) охарактеризовать операции, обозначенные стрелками на схеме; 2) определить, о какой форме расчетов идет речь.

Домашнее задание

Задание 3.5

Подберите каждому термину соответствующее определение, совместив левую часть таблицы (цифра) и правую (буква).

1	Расчет	А	Акт надлежащего выполнения должником своего денежного обязатель-
2	Платеж	Б	Свидетельство проведения операции по счету клиента
3	Безналичные платежи	В	Процесс определения размера долга получателя перед поставщиком
4	Наличные платежи	Г	Услуги обмена и размена наличных денежных знаков
5	Расчетный счет	Д	Могут получать наличные только со своего расчетного/текущего счета
6	Текущий счет	Е	Дееспособное население
7	Кассовые операции	Ж	Исходная и базовая форма платежей
8	Юридические лица	З	Открывается резиденту — юридическому лицу, которое является коммерческой организацией
9	Физические лица	И	Производная форма денежных платежей
10	Выписка со счета	К	Открывается резиденту — юридическому лицу, которое является некоммерческой организацией

Задача 3.6

Составьте схемы безналичных расчетов посредством:

- 1) платежного поручения
- 2) платежного требования без акцепта;
- 3) платежного поручения при авансовом платеже;

ТЕМА 3. Кредит, кредитные отношения

Литература: 2, 3, 4, 5, 8, 12

Вопросы для повторения

1. Понятие кредита. Сущность кредитования.
2. Специфика ссудного капитала
3. Участники кредитных отношений
4. Принципы кредитования
5. Функции кредита
6. Формы кредитования
7. Сравнительные характеристики коммерческого и банковского кредита
8. Особенности международного кредита
9. Плата за кредит. Ссудный процент
10. Факторы, влияющие на ставку ссудного процента

Практическое занятие №4

Задача 4.1

Банк выдал кредит в размере 1 млн. р. на 9 месяцев по ставке 15 % годовых. Определить погашенную сумму и сумму % за кредит.

Задача 4.2

Кредит в размере 500 тыс. р. был взят 12.04 со сроком погашения 10.06. по ставке 13 %. Определить сумму % за кредит.

Задача 4.3

Банк выдал кредит 10 млн. р. на 3 года по сложной годовой ставке 12 % годовых с погашением единовременным платежом. Определить погашаемую сумму и сумму процентов.

Задача 4.4

Банк выдает долгосрочный кредит по сложной ставке 14 % годовых. Определите сумму % за кредит в размере 2 млн. р. погашаемый единовременным платежом через 3,5 года.

Задача 4.5

Заемщик предполагает взять кредит в размере 800000 р. с погашением ее суммой 85000 р., ставка % банка по кредитам – 15 %. Определите, на сколько дней можно взять кредит (расчетное число дней – 365).

Задача 4.6

Выбрать наиболее доходный вариант вложения средств и определить сумму дополнительного чистого дохода. Данные для расчета инвестор располагает капиталом в 10000 руб. и вкладывает на срочный депозит сроком на 2 года. Используется начисление сложного %, доход не снижается в течение срока депозита. При вложении капитала по 1-му варианту начисление осуществляется раз в год по ставке 15 % годовых, по 2-му варианту начисление осуществляется поквартально из расчета 14% годовых.

Задача 4.7

Рассчитать минимальное значение процентной ставки.

Данные для расчета: инвестор имеет 2 тыс. руб. и хочет вложить их в банк на депозитный счет, а по истечению срока получить 3 тыс. р. Срок депозита 2 года, процент начисления сложный начисляется раз в год.

Задача 4.8

Вкладчик поместил в банк 15000 рублей на следующих условиях: первый год – 12% годовых, каждые последующие полгода ставка повышается на 2%. Найти наращенную сумму

за 2 года, если процент начисляется на первоначальную сумму вклада.

Задача 4.9

Какие условия кредита сроком на 3 года наиболее выгодны банку: 1) 16 % годовых, начисление процентов ежеквартально; 2) 18 % годовых, начисление процентов полугодовое?

Задача 4.10

Вкладчик поместил в банк 500000 рублей. Какова будет наращенная сумма вклада за 3 месяца, если за первый месяц начисляется 12 % годовых, а за каждый последующий месяц процентная ставка возрастает на 1,5 % с одновременной капитализацией процентного дохода.

Задача 4.11

В финансовом договоре клиента с банком предусмотрено погашение долга в размере 6,2 тыс. р. через 90 дней при взятом кредите в размере 6 тыс. рублей. Требуется: определить доходность такой сделки для банка. Банк в расчетах использует обыкновенные проценты.

Задача 4.12

Вкладчик хочет положить на депозит 7 тыс. р. и за 10 месяцев увеличить вложенный капитал не менее чем в 1,2 раза. Требуется: определить требуемую простую процентную ставку, на основании которой вкладчик должен выбрать банк для размещения средств.

Задача 4.13

Выдан вексель на сумму \$ 2000 с уплатой 19 ноября. Владелец документа учел его в банке 26 сентября по учетной ставке 6 %. Рассчитать сумму, полученную в банке и сумму дисконта.

Задача 4.14

Определите сумму, которую необходимо предоставить на бланке векселя при условии, что вексель выдается на 4 месяца, по учетной ставке 4 %, под вексель выдается сумма \$ 350.

Задача 4.15

Вексель с вексельной суммой 1 000 рублей куплен за пол года до его погашения по ставке 15% и продан через 3 месяца по учетной ставке 13%. Определить доход первого и второго векселедержателей.

Домашнее задание

Решить следующие задачи:

Задача 4.16

Банки А и Б предлагают вкладчикам 16 % годовых с начислением дохода один раз в полугодие. При этом Банк А начисляет доход по простой процентной ставке, Банк Б – по сложной. Определите, какой из банков предлагает вкладчикам наиболее выгодные условия вложения средств на 6 месяцев.

Задача 4.17

Какие условия кредита наиболее выгодны банку: 1) 18 % годовых, начисление процентов ежеквартально; 2) 20 % годовых, начисление процентов полугодие?

Задача 4.18

Заемщик собирается взять банковский кредит 1.5 млн. р. с возвратом через полгода суммы 2,25 млн. р. Проценты по кредиту начисляются по формуле простых процентов. Имеется альтернативный источник финансирования с уровнем процентной ставки 25 %. Стоит ли заемщику воспользоваться банковским кредитом ?

Задача 4.19

На счете в банке 1,2 млн. р. Банк платит 12,5 % годовых. Предлагается войти всем капиталом в совместное предприятие, при этом прогнозируется удвоение капитала через 5 лет. Принимать ли это предложение?

Задача 4.20

Вексель на сумму 130000 рублей учтен в банке по учетной ставке 8% в день окончания срока его обращения равного 200 дням. Определить доходность этой операции по ставке простых процентов (при $k=365$).

Задача 4.21

Банк выдает долгосрочный кредит по сложной ставке 24 % годовых. Определите сумму % за кредит в размере 1.5 млн. р. погашаемый единовременным платежом через 2,5 года.

ТЕМА 4. Банковская форма кредитования

Литература: 1, 4, 5, 7, 8

Вопросы для повторения

1. Классификация кредитов.
2. Кредитная политика банков.
3. Организация процесса кредитования.
4. Условие кредитной сделки.
5. Схемы погашения кредита.
6. Обеспечение кредита.
7. Кредитные риски.
8. Оценка кредитоспособности заемщика.

Практическое занятие №5

Деловая игра «Рейтинговая оценка кредитоспособности заемщика»

Цель проведения деловой игры: закрепить знания студентов по управлению кредитными рисками и практические навыки по оценке кредитоспособности заемщика – юридического лица

Этапы выполнения деловой игры:

1. Студенты делятся на группы кредитных специалистов, представляющих интересы определенных предприятий по получению банковского кредита. Возможно выполнение задания отдельными студентами не в группах.

2. Каждая группа изучает характеристики деятельности предприятия – заемщика. Для этого осуществляется выбор клиента с использованием интернет-ресурсов или по материалам преподавателя.

3. Изучается финансовая отчетность конкретного предприятия по выбору студента (группы студентов, представляющих кредитных специалистов), которая включает следующие формы:

- Форма №1 «Бухгалтерский баланс»,
- Форма №2 «Отчет о прибылях и убытках»,
- Форма №3 «Отчет о движении капитала»,
- Форма №4 «Отчет о движении денежных средств»,
- Форма №5 «Приложение к бухгалтерскому балансу».

4. Студенты знакомятся с методикой рейтинговой оценки кредитоспособности

5. Каждая группы студентов самостоятельно проводит оценку кредитоспособности предприятия на основе финансовой отчетности по предлагаемой методике и делает выводы по целесообразности выдачи кредита.

6. Проводится обсуждение результатов оценки кредитоспособности. Для этого этапа организуется заседание кредитного комитета, участниками которого являются представители групп кредитных специалистов.

Методические указания по проведению рейтинговой оценки кредитоспособности заемщика – юридического лица

При анализе кредитоспособности потенциального заемщика кредитный специалист может ограничиться расчетом финансовых коэффициентов и сравнением их с нормативными значениями. Однако возможно исчисление сводного показателя — рейтинга заемщика с помощью множества методик расчета.

В частности, рейтинг заемщика может рассчитываться следующим образом.

1-й этап. По данным баланса и финансовой отчетности рассчитываются следующие коэффициенты:

K1 - коэффициент абсолютной ликвидности (Кал)
$$\text{Кал} = (\text{ДС} + \text{ВЦБ}) / \text{Окс}, \quad (1)$$

где ДС - денежные средства;

ВЦБ - высоколиквидные краткосрочные ценные бумаги (государственные и ценные бумаги банка-кредитора);

Окс - краткосрочные обязательства (краткосрочные кредиты и кредиторская задолженность);

K2 - промежуточный коэффициент покрытия (ликвидности) (Кпл)

$$\text{Кпл} = (\text{ДС} + \text{КФВ}) / \text{Окс}, \quad (2)$$

где КФВ - краткосрочные финансовые вложения;

$$K3 - \text{коэффициент покрытия (Кп)}$$

$$Kп = (ДС + КФВ + ДЗ + ЗЗ) / Окс, \quad (3)$$

где ДЗ - дебиторская задолженность;

ЗЗ - запасы и затраты;

К4 - коэффициент соотношения собственных и заемных средств (Ксоотн),

Ксоотн = собственные средства/заемные средства;

К5 - рентабельность продаж (Крен)

Крен = прибыль от продаж / выручка от продаж.

2-й этап. Фактические значения коэффициентов сравниваются с нормативными по определенной шкале

Коэффициенты	1-я категория	2-я категория	3-я категория
К1	0,2 и выше	0,15-0,2	менее 0,15
К2	0,8 и выше	0,5-0,8	менее 0,5
К3	2,0 и выше	1,0-2,0	менее 1,0
К4 Кроме торговли	1,0 и выше	0,7-1,0	менее 0,7
К4 Для торговли	0,6 и выше	0,4-0,6	менее 0,4
К5	0,15 и выше	Менее 0,13	нерентабельно

Общая сумма баллов (S) рассчитывается следующим образом:

$$S = 0,11 \times \text{категория К1} + 0,05 \times \text{категория К2} + 0,42 \times \text{категория К3} + 0,21 \times \text{категория К4} + 0,21 \times \text{категория К5}.$$

3-й этап. Подсчет предварительного рейтинга:

- S = 1 (1,05) - первый класс;

- S больше 1, но меньше 2,42 - второй класс;
- S равно или больше 2,42 - третий класс.

4-й этап. Анализ дополнительных оценочных показателей.

В качестве дополнительных оценочных показателей используются показатели оборачиваемости и рентабельности вложений (например рентабельность капитала, рентабельность активов, оборачиваемость активов и оборачиваемость оборотных средств). Эти показатели весьма широко варьируются в зависимости от специфики предприятия, отраслевой принадлежности, вследствие чего их оптимальные или критические значения установить сложно, а потому выявляется динамика их изменений.

5-й этап. Составление итогового рейтинга

При составлении итогового заключения о кредитоспособности предприятия проводится также качественный анализ информации, которая не может быть выражена в количественных показателях, - риски, состояние экономической среды, в которой действует предприятие, производственный и управленческие риски. При отрицательной оценке названных показателей предварительный рейтинг может быть снижен на один класс.

В зависимости от результатов анализа заемщик относится к одному из следующих классов:

- первый класс - целесообразность кредитования не вызывает сомнений;
- второй класс - кредитование требует взвешенного подхода;
- третий класс - кредитование связано с повышенным риском.

Режим кредитования заемщиков устанавливается в зависимости от класса кредитоспособности.

ТЕМА 5. Кредитно-банковская система

Литература: 1, 2, 3, 4, 7, 8, 9, 10, 11

Вопросы для повторения

1. Понятие и сущность банка и банковской деятельности.
2. Характеристика кредитно-банковской системы
3. Центральный Банк России, его цели и функции.
4. Современные тенденции развития банковской системы.
5. Организация взаимоотношений коммерческого банка с Центральным Банком России.
6. Понятие, структура и источники банковских ресурсов.
7. Активные операции банка.
8. Пассивные операции банка.

Практическое занятие №6

Задача 6.1

Пассив баланса коммерческого банка "А" на отчетную дату включает следующие статьи, в тыс. руб.

Пассив баланса банка «А»

Наименование статьи	Сумма
Уставный капитал	73225
Резервный капитал	16547
Прочие фонды	8116
Расчетные и текущие счета предприятий	17567
Счета банков корреспондентов	946
Срочные депозиты предприятий	12561
Вклады граждан	137
Кредиты, полученные от других банков	226164
Выпущенные векселя и банковские акцепты	50275

Прочие кредиторы	251682
Прибыль банка	42528
Прочие пассивы	956
Баланс	?

Требуется:

- 1) рассчитать итог пассива баланса на отчетную дату;
- 2) определить соотношение собственных и заемных средств банка.

Задача 6.2

В отчете о доходах и расходах банка за год приведены следующие данные в тысячах рублей.

Наименование статьи	Сумма
Получены проценты и комиссионные прошлых лет	810
Начислены и получены проценты по кредитам	235800
Начислены и уплачены проценты по расчетным и текущим счетам	61650
Почтово-телеграфные расходы по операциям с клиентами	28500
Уплачены проценты и комиссионные прошлых лет	6170
Расходы по перевозке ценностей	4860
Начислены и уплачены проценты по депозитам	213500
Получены комиссионные по услугам банка	55600
Расходы по оплате услуг вычислительного центра	8340
Штрафы и пени уплаченные	750
Прочие доходы	49500
Расходы по заработной плате	12700

Определить:

1. Доходы банка по видам деятельности.
2. Расходы по видам деятельности
3. Прибыль
4. Показатели рентабельности, если
 - сумма капитала 1509 тыс. руб.
 - сумма активов 24508 тыс. руб.

Задача 6.3

Имеется пассив баланса банка в рублях.

	01.01.15	Уд. вес	01.03.15	Уд. вес
Уставный фонд	1240		1750	
Резервный фонд	310		412	
Другие фонды	127		240	
Расчетный и другие счета	5173		6240	
Счета банков-корреспондентов	800		1108	
Срочные депозиты организации	480		620	
Вклады граждан	120		145	
Кредиты, полученные от других банков	-		4800	
Депозитные сертификаты	1500		2000	
Прочие кредиторы банка	245		196	
Прибыль банка	1270		2500	
Прочие пассивы	893		941	
Баланс	12158	100%	20952	100%

Рассчитать:

1. Сумму пассива баланса на начало и конец отчетного периода.
2. Сумму заемных и собственных средств
3. Соотношение собственных и заемных средств
4. Удельный вес каждой группы в общем объеме

Задача 6.4

Доходы и расходы коммерческого банка на 1 января текущего года:

Удельный вес	Сумма, руб.	Удел. вес, %
Доходы, в т.ч.		
операционные доходы	900100	
доходы от внебанковской деятельности	100900	
прочие доходы	10000	
Итого:		100
Расходы, в т.ч.		
операционные расходы	400500	
расходы по обеспечению функционирования банка	200100	
прочие расходы	5000	
Итого:		100
Объем кредитных вложений	740000	
Численность работников банка	80 чел.	
Количество клиентов	60 чел.	

Требуется определить:

- 1) структуру доходов и расходов банка;
- 2) прибыль банка;
- 3) рентабельность кредитных вложений;
- 4) сумма доходов на одного работника;
- 5) сумма затрат на одного клиента.

Домашнее задание

Задача 6.5

Пассив баланса коммерческого банка содержит информацию о составе ресурсов банка и их динамике на протяжении года

Дата	Депозиты до востребования	Срочные депозиты	В т.ч. в ин. валюте	Иностраные пассивы	Депозиты органов гос. управления	Институты денежного рынка	Кредиты ЦБ РФ	Счета капитала	Прочие (сальдо)
01.01	87,3	164,9	69,4	58,9	11,6	30,4	6,8	123,8	14,0
01.02	88,9	174,7	70,7	48,4	12,3	28,0	5,6	127,3	1,5
01.03	88,8	178,6	71,3	51,4	12,8	27,5	5,7	130,8	3,9
01.04	91,0	180,2	71,7	55,0	13,9	24,7	5,4	128,1	7,3
01.05	91,3	183,7	74,1	58,9	17,8	24,4	4,4	132,6	2,4
01.06	95,9	181,1	70,4	60,9	19,4	25,1	3,3	139,4	1,6
01.07	104,0	181,8	71,3	67,3	20,9	23,9	4,3	140,2	5,0
01.08	107,6	180,4	67,0	75,3	21,1	24,2	3,7	142,8	-0,8
01.09	107,8	181,3	67,0	83,4	23,8	24,1	2,3	143,7	-0,5
01.10	116,2	181,9	71,6	92,5	23,7	24,1	2,4	144,2	3,2
01.11	123,0	184,8	76,4	101,0	24,4	24,4	4,8	146,6	-4,8
01.12	121,1	183,6	77,9	109,2	30,2	20,4	10,5	144,7	-11,7
01.01	134,9	192,0	85,0	109,6	17,4	27,9	8,8	150,7	-18,3

Задание:

- 1) сгруппировать ресурсы, выделив собственный капитал и привлеченные ресурсы
- 2) определить структуру ресурсов на отчетные даты года
- 3) проанализировать динамику ресурсов
- 4) назвать факторы, которые могли повлиять на сложившиеся тенденции в изменении структуры
- 5) дать общую оценку ресурсной базы коммерческого банка.

ТЕМА 6. Основы деятельности коммерческого банка

Литература: 1, 4, 6, 7, 9, 10, 11

Вопросы для повторения

1. Организационное устройство банка.
2. Организационно-правовые формы деятельности коммерческих банков
3. Собственный капитал банка.
4. Привлеченные средства банка.
5. Правовое регулирование работы коммерческих банков.
6. Валютные операции коммерческого банка.
7. Валютная позиция банка.
8. Активные и пассивные валютные операции банка
9. Операции банков с ценными бумагами.
10. Активные и пассивные операции коммерческого банка с ценными бумагами.

Практическое занятие №7

Задание 7.1

Оцените, верны ли следующие утверждения:

1. Документарный аккредитив — наиболее удобный для поставщика инструмент расчетов.
2. Расчеты между сторонами сделки посредством аккредитива осуществляются банками автоматически.
3. Инкассовая форма расчетов предполагает, что покупатель кредитует поставщика.
4. Передача прав по ордерному чеку производится путем индоссамента.
5. Аккредитивная форма расчетов относится к наиболее дешевым в применении.

6. Аккредитив гарантирует продавцу получение платежа от покупателя.

7. Платежное поручение всегда требует документарной формы.

8. Платежные поручения в основном используют производительные предприятия в силу их простоты.

9. При безналичных расчетах банк несет весь риск неплатежа.

10. Выбор инструмента безналичного расчета зависит от требований Банка России.

11. Российские производители не могут использовать такой инструмент безналичных расчетов, как платежное требование-поручение.

12. Предприятия для расчетов могут использовать банковский сертификат.

13. Если стороны по сделке не доверяют друг другу, им лучше использовать для расчетов простой вексель.

14. Наличные расчеты получили широкое распространение в силу низких издержек их использования.

15. Юридические лица не могут рассчитываться по своим обязательствам наличными.

16. Чековое обращение не получило распространения в нашей стране в силу длительности и высокой стоимости расчетов.

17. Денежный перевод могут использовать для платежа только физические лица.

18. Организация безналичного обращения требует создания платежной системы.

19. Безналичные расчеты проводятся через систему межбанковских корреспондентских отношений.

20. На территории нашей страны действует одна платежная система, организованная Банком России.

Задание 7.2

Подберите каждому термину соответствующее определение, совместив левую и правую часть таблицы

1	Пассивные операции	А	Внесение денежных средств физическим лицом
2	Операции накопления собственного капитала	Б	Должен быть заключен в письменной форме
3	Вклад	В	Норматив достаточности собственного капитала
4	Договор банковского вклада	Г	Банковские вклады физ. лиц с целью накопления или сохранения денежных сбережений населения
5	Реальный договор	Д	Банк обязан обеспечивать путем обязательного страхования, а в предусмотренных законом случаях – и иными способами
6	Срочные депозиты	Е	Сделки купли-продажи государственных ценных бумаг
7	Прибыль	Ж	Выпуск и размещение акций или паев среди покупателей
8	Сберегательные вклады	З	Доля от привлеченных банком средств, хранящаяся на счете в Банке России
9	Возврат вкладов	И	Обязан иметь каждый банк для покрытия возможных убытков, возникающих в результате его деятельности
10	Юридическое лицо, хозяйствующий субъект	К	Деньги, внесенные в банк на фиксированный срок
11	Норма обязательного резервиро-	Л	Операции, в результате ведения которых увеличиваются денеж-

	вания		ные ресурсы, которыми банк располагает и может распоряжаться
12	Экономические нормативы	М	Важнейший источник собственного капитала банка
14	Операции на открытом рынке	Н	Не вправе давать банку указания о перечислении суммы его депозита на счет третьего лица
15	Резервный фонд	О	Считается заключенным с момента внесения (перечисления) в банк денежной суммы

Задача 7.3

На конец операционного дня активы и обязательства коммерческого банка "А", выраженные в единице иностранной валюты, составили:

Иностранная валюта	Активы и требования банка в ин-валюте, ед. валюты	Пассивы и обязательства банка в инвалюте, ед. валюты	Открытая валютная позиция по каждой инвалюте, ед. валюты
Доллар США	745535	625265	?
Швейцарский франк	30475	24305	?

Требуется: определить дальнейшие действия банка в отношении открытых позиций по каждой отдельной иностранной валюте.

Официальные курсы, установленные Банком России, составили:

1 доллар США = 50,75 рублей; 1 швейцарский франк = 53,26 рублей.

Капитал банка оценивается в размере 9400 тыс. рублей.

Задача 7.4

Вексель с вексельной суммой 1 000 рублей куплен за пол года до его погашения по ставке 15% и продан через 3 месяца по учетной ставке 13%. Определить доход первого и второго векселедержателей.

Задача 7.5

Банк Б приобрел у банка А за 20 000 рублей привилегированную акцию номиналом 15 000 рублей с квартальным дивидендом 5%. Через 2 года, в течение которых инвестор получает дивиденды, акция была продана за 18 000 рублей. Определить конечную доходность по этой акции.

Задача 7.6

Вексель на сумму 1,5 тыс. р., сроком обращения 5 месяцев, учтен в банке через 2 месяца после выпуска. Требуется: определить доход, который рассчитывает получить банк при погашении векселя. Учетная ставка, предлагаемая банком, составляет 15%.

Задача 7.7

Облигация с купонной ставкой 5% выпущена на 2 года и имеет рыночную стоимость 15% к номиналу. Требуется: определить конечную и текущую доходность облигации.

Задача 7.8

Банк Б приобрел у банка А за 20 000 рублей привилегированную акцию номиналом 15 000 рублей с квартальным дивидендом 5%. Через 2 года, в течение которых инвестор получает дивиденды, акция была продана за 18 000 рублей. Определить конечную доходность по этой акции.

3. ЗАДАНИЯ ДЛЯ ВЫПОЛНЕНИЯ ИНДИВИДУАЛЬНОЙ САМОСТОЯТЕЛЬНОЙ РАБОТЫ

Задание для выполнения самостоятельной работы №1

Подготовить реферат по публикациям на заданную тему. Объем реферата 10-15 страниц. Реферат должен содержать теоретические аспекты темы и примеры из отечественной и зарубежной практики. Обязательным является глоссарий по рассматриваемой теме (не менее 10 терминов) и список источников.

Критерии оценки реферата:

- полнота раскрытия темы 2 балла,
- наличие практических примеров, иллюстративного или статистического материала – 2 балла,
- глоссарий – 1 балл.

Отсутствие списка литературы снижает оценку на 1 балл

Максимальное количество баллов по результатам защиты самостоятельной работы – 5 баллов. Работа сдается преподавателю для проверки и предварительной оценки за 2-3 дня до даты защиты. Защита работы после установленных графиком сроков – штраф 1 балл.

Темы рефератов:

1. Денежные реформы в России
2. Инфляция. Меры борьбы с инфляцией
3. Теории денег
4. Организация безналичных расчетов в России.
Формы безналичных расчетов
5. Особенности расчета денежной массы в России и зарубежных странах.
6. Платежный баланс страны

7. Эволюция и современное состояние мировых валютных систем
8. Происхождение и история развития денег
9. Международные финансово-кредитные организации
10. Тенденции развития современной банковской системы России
11. Роль ЦБ РФ в проведении государственной денежно – кредитной политики
12. Банковские системы зарубежных стран
13. Пластиковые деньги в России. История и перспективы развития
14. Вексель как платежное средство и инструмент кредитования.
15. Факторинг. Проблемы и перспективы его развития в России.
16. Лизинг. Проблемы и перспективы его развития в России.
17. Новые банковские технологии проведения безналичных расчетов.
18. Проблемы и перспективы развития потребительского кредитования в России
19. Становление и перспективы развития кредитной системы России.
20. Активные и пассивные операции коммерческих банков
21. Проблемы и перспективы развития ипотечного кредитования в России
22. Государственный кредит. Государство как заемщик, кредитор и гарант
23. История развития банковской системы России
24. Овердрафт как вид банковского кредитования
25. Международные автоматизированные платежные системы

Задание для выполнения самостоятельной работы №2

Тема: Кредитная политика коммерческого банка

1. Самостоятельная работа должна содержать 2 раздела (1- аналитический, 2 – практический), глоссарий, список использованных источников (в т.ч. использованных сайтов), приложения.

2. Целью работы является формулирование кредитной политики банка с сфере кредитования физических лиц и определение места банка по привлекательности условий кредитования среди других банков, представленных в регионе.

3. Студент под руководством преподавателя выбирает для исследования конкретный банк, и для анализа дополнительно еще 4 банка. В целом основной для анализа банк и еще один не могут повторяться с банками, выбранными другими студентами, и утверждаются преподавателем, а остальные выбираются произвольно.

4. Основным источником информации являются сайты банков и современные публикации по кредитной деятельности банков России.

5. Аналитическая часть самостоятельной работы должна включать краткую характеристику деятельности исследуемого банка, краткое описание кредитов физическим лицам, которые предоставляет данный банк и выводы по проводимой банком кредитной политике, в т.ч. по разнообразию видов предлагаемых кредитов, предпочтительным срокам, суммам, валюте, типам клиентов, уровню процентных ставок, наличию особых условий кредитования, штрафных санкций при нарушении условий кредита и т.д. Значительно качество работы повышают выводы автора по данному банку в сравнении с другими 4 банками, что оценивается преподавателем отдельно. Повышают качество работы и статистические дан-

ные по объемам банковского кредитования и т.д., рейтинги банка в данной сфере деятельности.

6. Объем аналитической части 5-7 стр. Собственные выводы о кредитной политике банка должны быть выделены отдельно по тексту.

7. Глоссарий должен содержать не менее 10 терминов, касающихся кредитной деятельности банков. Обязательно наличие списка использованных источников, который может состоять из сайтов банков, информация которых использована при подготовке самостоятельной работы и литературы, на основе которой составлен глоссарий.

8. Исходные условия кредитов физическим лицам и рекламный материал должны быть представлены в виде приложений.

9. Примерные критерии и оценки:

– описание деятельности и кредитов, выдаваемых исследуемым банком 0,5 балла,

– сравнительный анализ и статистические данные и другая дополнительная информация до 2 баллов,

– формулировка кредитной политики банка – 1 балл

– соответствие глоссарий теме самостоятельной работы – 1 балл

– наличие приложений 0,5 балла.

– отсутствие списка источников информации минус 1 балл.

10. Оценка самостоятельной работы осуществляется на основании предварительной проверки представленного материала и защиты отчета по самостоятельной работе в сроки, установленные графиком.

4. ПРОВЕРОЧНЫЙ ТЕСТ ПО КУРСУ

1. Деньги являются:
 - а) средством платежа
 - б) средством измерения стоимости
 - в) средством накопления стоимости
 - г) всем вышеперечисленным сразу
 - д) средством платежа и измерения стоимости
2. Закон денежного обращения определяет:
 - а) скорость оборота денег
 - б) величину денежной массы
 - в) покупательную способность денег
 - г) уровень инфляции
3. Кредитные деньги являются
 - а) действительными деньгами
 - б) бумажными деньгами
 - в) знаками стоимости
4. Имеют ли банкноты обеспечение
 - а) да
 - б) нет
5. Инфляция считается ползучей, если:
 - а) среднегодовой темп роста цен не выше 10 %
 - б) темп роста цен 50% – 100 %
 - в) рост цен превышает 100 %
6. Функцией денег не является
 - а) мера стоимости
 - б) средство обращения
 - в) средство накопление
 - г) средство распределения
 - д) средство платежа
7. Активные деньги – это
 - а) деньги, вложенные в предприятие
 - б) деньги в наличном и безналичном денежном обороте
 - в) деньги в наличном обороте

8. Различают следующие виды валютных систем:
- а) национальная
 - б) мировая
 - в) региональная
 - г) все ответы верны
9. К формам проявления инфляции не относят
- а) Рост курса иностранной валюты
 - б) Рост цен на товары и услуги
 - в) рост безработицы в стране
10. К основным принципам кредитования не относятся:
- а) возвратность
 - б) срочность
 - в) платность
 - г) гласность
 - д) обеспеченность
11. Девальвация – это
- а) снижение золотого содержания денежной единицы
 - б) повышение курса национальной валюта
 - в) уменьшение нарицательной стоимости денег
12. Передаточная надпись на векселе
- а) аваль
 - б) индоссамент
 - в) коносамент
 - г) трассат
13. Какая из форм безналичных расчетов является наиболее надежной для поставщика
- а) расчеты платежными требованиями
 - б) аккредитивная форма расчетов
 - в) расчеты платежными поручениями
 - г) расчеты векселями
14. Лицо, выписавшее переводной вексель
- а) авалист
 - б) трассант
 - в) трассат

- г) индоссант
 - д) индоссат
15. Какой вексель не может выписать предприятие
- а) процентный
 - б) переводной
 - в) дисконтный
 - г) валютный
16. Исторически первой возникла теория денег
- а) количественная
 - б) металлическая
 - в) номиналистическая
17. Какой счет не открывается в банке
- а) расчетный
 - б) бюджетный
 - в) долговой
 - г) б) и в)
18. Покупательная способность денег
- а) поднимается с ростом цен
 - б) может повышаться и понижаться
 - в) возрастает со временем
 - г) всегда остается неизменной
- 19.. Кредитная система государства представляет собой:
- а) сеть финансово-кредитных учреждений, организующих кредитные отношения
 - б) совокупность кредитных и расчетных отношений
 - в) все ответы верны
20. Какие функции выполняют коммерческие банки:
- а) эмиссия банкнот
 - б) посредничество в кредитах
 - в) регулирование инфляции
21. За счет каких средств осуществляет свои расходы ЦБ РФ?
- а) средств государственного бюджета
 - б) собственных
 - в) привлеченных

22. Какая из операций относится к активным операциям банка?
- а) депозитные операции
 - б) увеличение уставного капитала
 - в) кредитование предприятий
 - г) повышение имиджа банка
23. Денежно-кредитная политика ЦБ РФ направлена на:
- а) регулирование денежной массы в обороте
 - б) стимулирование роста величины сбережений населения
 - в) рост уровня безработицы в стране
24. К собственным ресурсам банка относят:
- а) срочные вклады населения
 - б) уставный капитал
 - в) остатки на счетах клиентов банка
25. Какая из операций ЦБ РФ увеличивает количество денег в обращении?
- а) ЦБ РФ снижает норму обязательных резервов
 - б) ЦБ РФ проводит операции на открытом рынке
 - в) ЦБ РФ повышает ставку рефинансирования
26. Вид краткосрочного кредита, погашаемый по первому требованию:
- а) срочная ссуда
 - б) ипотечный кредит
 - в) онкольный кредит
 - г) контокоррентный кредит
27. Биметаллизм – это
- а) современная система денежного обращения
 - б) система обращения золотых и серебряных монет
 - в) система обращения и металлических и кредитных денег

БИБЛИОГРАФИЧЕСКИЙ СПИСОК

1. Беглоглазова, Г. Н. Банковское дело [Текст]: учебник для бакалавров / Г. Н. Беглоглазова, Л. П. Кроливецкая. - 2-е изд., перераб. и доп. - М. : Юрайт, 2012. - 604 с.
2. Болвачев, А. И. Деньги, кредит, банки [Текст]: учебник для бакалавров / А. И. Болвачев. - М.: НИЦ ИНФРА-М, 2014. - 314 с.
3. Деньги. Кредит. Банки [Текст]: учебник для бакалавров / под ред. В. Ю. Катасонова, В. П. Биткова. - М.: Издательство Юрайт, 2015. - 575 с.
4. Деньги, кредит, банки [Текст]: учебник / под ред. О.И. Лаврушина. - 12-е изд. - М.: КНОРУС, 2014. - 448 с.
5. Елфимова, И.Ф. Кредитование предприятий [Текст]: учеб. пособие / И.Ф. Елфимова. - Воронеж: ФГБОУ ВПО "Воронежский государственный технический университет", 2012. - 143 с.
6. Елфимова, И.Ф. Банковские услуги предприятию [Текст]: учеб. пособие / И. Ф. Елфимова. - Воронеж : ФГБОУ ВПО "Воронежский государственный технический университет", 2011. - 160 с.
7. Елфимова, И.Ф. Банковское дело [Текст]: учеб. пособие [Электронный ресурс] / И.Ф. Елфимова. - Воронеж: ФГБОУ ВПО «Воронежский государственный технический университет», 2014. - 157 с. электрон. опт. диск.
8. Звонова, Е. А. Деньги, кредит, банки [Текст]: учебник / Е. А. Звонова, М.Ю. Богачева, А. И. Болвачев; под ред. Е. А. Звоновой. - М.: НИЦ ИНФРА-М, 2015. - 592 с.
9. Информационно-сервисный портал о банках [Электронный ресурс]: Режим доступа: <http://www.banki.ru>
10. Коробова, Г. Г. Банковское дело [Текст]: учебник / Г. Г. Коробова. - 2-е изд., перераб. и доп. - М.: Магистр, 2012. - 590 с.

11. Официальный сайт Бака России [Электронный ресурс]: Режим доступа: [http:// www.cbr.ru](http://www.cbr.ru) -

12. Романовский, М. В. Финансы, денежное обращение и кредит [Текст]: учеб. пособие для бакалавров / М. В. Романовский; под ред. М. В. Романовского, О. В. Врублевской. - М.: Юрайт, 2012.- 714с.

СОДЕРЖАНИЕ

1. ОБЩИЕ ПОЛОЖЕНИЯ	1
2. ПРАКТИЧЕСКИЕ ЗАНЯТИЯ И ДОМАШНИЕ ЗАДАНИЯ ПО ТЕМАМ	3
Тема 1. Деньги, денежное обращение, денежная система	3
Тема 2. Организация безналичных расчетов	6
Тема 3. Кредит, кредитные отношения	10
Тема 4. Банковская форма кредитования	14
Тема 5. Кредитно-банковская система	19
Тема 6. Основы деятельности коммерческого банка	24
3. ЗАДАНИЯ ДЛЯ ВЫПОЛНЕНИЯ ИНДИВИДУАЛЬНОЙ САМОСТОЯТЕЛЬНОЙ РАБОТЫ	29
4. ПРОВЕРОЧНЫЙ ТЕСТ ПО КУРСУ	33
БИБЛИОГРАФИЧЕСКИЙ СПИСОК	37

МЕТОДИЧЕСКИЕ УКАЗАНИЯ

по проведению практических занятий и самостоятельной работы по дисциплине «Деньги, кредит, банки» для студентов, обучающихся по специальности 080101.65 «Экономическая безопасность», профиль «Экономика и организация производства на режимных объектах», очной формы обучения

Составитель
Елфимова Ирина Федоровна
В авторской редакции

Подписано к изданию 10.09.2015
Уч.-изд. л. 2,4.

ФГБОУ ВПО «Воронежский государственный технический университет»
394026 Воронеж, Московский просп., 14