

**МИНИСТЕРСТВО НАУКИ И ВЫСШЕГО ОБРАЗОВАНИЯ
РОССИЙСКОЙ ФЕДЕРАЦИИ**
Федеральное государственное бюджетное образовательное учреждение
высшего образования
«Воронежский государственный технический университет»

УТВЕРЖДАЮ
Декан дорожно-транспортного
факультета _____ В.Л. Тюнин
«26» _____ 12 2022 г.



РАБОЧАЯ ПРОГРАММА
дисциплины
«Базовые элементы строительной техники»

Направление подготовки 08.03.01 Строительство

Профиль Техника строительного комплекса

Квалификация выпускника бакалавр

Нормативный период обучения 4 года / 5 лет

Форма обучения очная / очно-заочная

Год начала подготовки 2023 / 2023

Автор программы _____ / В.Л. Тюнин /

Заведующий кафедрой
Строительной техники и
инженерной механики _____ / В.А. Жулай /

Руководитель ОПОП _____ / Н.М. Волков /

Воронеж 2022

1. ЦЕЛИ И ЗАДАЧИ ДИСЦИПЛИНЫ

1.1. Цели дисциплины

Преподаваемая дисциплина предназначена для приобретения студентами теоретических знаний и практического умения выбирать материал, рассчитывать, конструировать и эксплуатировать металлические конструкции строительной техники.

1.2. Задачи освоения дисциплины

- изучение основных положений по определению усилий и перемещений в элементах металлоконструкций при заданных внешних нагрузках;
- формирование требований к материалам, используемым в металлоконструкциях, методы расчета металлоконструкций;
- оценка надежности и долговечности металлоконструкций в зависимости от технических способов изготовления и условий эксплуатации;
- ознакомление с основами динамики металлоконструкций строительной техники;
- изучение современных математических методов исследования, основанных на применении компьютерной техники;
- анализирование результатов расчетов и принимать по ним практические инженерные решения.

2. МЕСТО ДИСЦИПЛИНЫ В СТРУКТУРЕ ОПОП

Дисциплина «Базовые элементы строительной техники» относится к дисциплинам части, формируемой участниками образовательных отношений блока Б1.

3. ПЕРЕЧЕНЬ ПЛАНИРУЕМЫХ РЕЗУЛЬТАТОВ ОБУЧЕНИЯ ПО ДИСЦИПЛИНЕ

Процесс изучения дисциплины «Базовые элементы строительной техники» направлен на формирование следующих компетенций:

ПК-1 - Способен проектировать конструкции и разрабатывать конструкторскую документацию на детали и узлы строительной техники

ПК-4 - Способен оценивать состояние строительных машин и механизмов, используемых на участке строительства

Компетенция	Результаты обучения, характеризующие сформированность компетенции
ПК-1	Знать конструктивные особенности строительной техники; способы проведения инженерных расчетов, в том числе с применением вычислительной техники Уметь анализировать влияние изменений конструкции на выходные характеристики строительной техники; анализировать результаты расчета и формировать рекомендации по изменению

	конструкции
	Владеть анализом принципов работы и условий эксплуатации строительной техники; анализом типовых конструкций строительной техники и конструктивных решений
ПК-4	Знать назначение, технические характеристики и конструктивные особенности различных видов строительных машин и механизмов
	Уметь производить визуальный осмотр строительных машин и механизмов и выявлять непригодные к дальнейшему использованию
	Владеть инвентаризацией строительных машин и механизмов

4. ОБЪЕМ ДИСЦИПЛИНЫ

Общая трудоемкость дисциплины «Базовые элементы строительной техники» составляет 4 з.е.

Распределение трудоемкости дисциплины по видам занятий
очная форма обучения

Виды учебной работы	Всего часов	Семестры
		6
Аудиторные занятия (всего)	72	72
В том числе:		
Лекции	36	36
Практические занятия (ПЗ)	18	18
Лабораторные работы (ЛР)	18	18
Самостоятельная работа	72	72
Курсовая работа	+	+
Виды промежуточной аттестации - зачет с оценкой	+	+
Общая трудоемкость: академические часы	144	144
зач.ед.	4	4

очно-заочная форма обучения

Виды учебной работы	Всего часов	Семестры
		6
Аудиторные занятия (всего)	56	56
В том числе:		
Лекции	28	28
Практические занятия (ПЗ)	14	14
Лабораторные работы (ЛР)	14	14
Самостоятельная работа	88	88

Курсовая работа	+	+
Виды промежуточной аттестации - зачет с оценкой	+	+
Общая трудоемкость: академические часы	144	144
зач.ед.	4	4

5. СОДЕРЖАНИЕ ДИСЦИПЛИНЫ (МОДУЛЯ)

5.1 Содержание разделов дисциплины и распределение трудоемкости по видам занятий

очная форма обучения

№ п/п	Наименование темы	Содержание раздела	Лекц	Прак зан.	Лаб. зан.	СРС	Всего, час
1	Введение. Кинематический анализ систем	Введение. Значение курса. Особенности металлоконструкций строительной техники. Тенденции и перспективы совершенствования узлов металлоконструкций. Типы упругих систем. Геометрически неизменяемые, геометрически изменяемые и мгновенно изменяемые системы. Степень геометрической изменяемости и принцип образования геометрически неизменяемых шарнирно-стержневых систем.	2	2	-	6	10
2	Определение усилий в элементах шарнирно-стержневых и решетчатых статически определимых системах от действия подвижной нагрузки	Линии влияния в шарнирно-стержневых и решетчатых конструкциях, использование линий влияния для определения усилий в их элементах, при действии неподвижных нагрузок.	4	2	-	6	12
3	Перемещение упругих систем	Работа внешних и внутренних сил, связь между ними. Теоремы о взаимности работ и взаимности перемещений. Формула Мора для определения перемещений. Перемещение при изменении температурных условий. Использование формулы	4	2	-	6	12

		Мора для определения перемещений, правило Верещагина.					
4	Методы расчета статически неопределимых систем	Статическая неопределимость, преобразование системы. Метод сил. Выбор основной системы. Канонические уравнения. Расчет плоских систем рамного, решетчатого и смешанного типов.	2	2	-	6	10
5	Матричный метод расчета и применение численных методов расчета при решении упругих систем металлоконструкций	Матричная алгебра как аппарат для расчета задач на ЭВМ. Расчет рам и решетчатых конструкций путем применения теории матриц. Метод конечных элементов и его применение. Метод конечных разностей и его применение к расчету перекрестных балок.	2	-	-	7	9
6	Основы динамики металлоконструкций	Определение моментов инерции элементов и узлов металлоконструкций относительно произвольной оси. Степень свободы динамической системы при колебаниях. Приведение масс и коэффициентов жесткостей в системах. Способы определения частот собственных колебаний. Дифференциальные уравнения движения систем при свободных и вынужденных колебаниях. Особенности динамических расчетов металлоконструкций машин.	2	-	-	7	9
7	Материалы металлоконструкций и методы расчета на статическую прочность	Марки и классы сталей, их характеристики. Влияние условий эксплуатации на изменение механических свойств сталей. Выбор марки стали. Сортамент. Прокатные, штампованные и гнутые профили. ГОСТ на материалы и прокатные профили. Виды нагрузок. Расчет по допускаемым напряжениям,	4	-	-	6	10

		коэффициенты запаса. Расчет по предельным состояниям. Критерии предельных состояний металлоконструкций. Коэффициенты перегрузки, однородности и условий работы. Расчет на надежность.					
8	Расчет и проектирование сварных и болтовых соединений. Усталостная прочность сварных узлов	Основные типы соединений и области их применения в металлоконструкциях машин. Сварные соединения, их виды, остаточные сварочные напряжения и способы их уменьшения. Прочность сварных соединений, нормы проектирования и расчета. Механика усталостного разрушения, влияние перегрузок. Повышение долговечности при упрочняющих способах технологической обработки сварных узлов.	4	2	-	7	13
9	Балочные конструкции	Конструкция и расчет стрелы и рукояти одноковшового экскаватора с оборудованием прямая лопата. Общая устойчивость балочных конструкций, составные сварные балки.	4	4	8	7	23
10	Решетчатые конструкции	Конструкции решетчатых систем. Расчет стрел и башен строительных кранов. Расчет панелей поясов, раскосов и стоек на устойчивость. Предельные гибкости сжатых элементов.	2	-	-	7	9
11	Рамы	Конструкция рамы рабочего оборудования бульдозера, тяговой рамы скрепера, основной рамы автогрейдера. Расчет усилий в элементах рамы бульдозера, тяговой рамы скрепера, основной рамы автогрейдера.	6	4	10	7	27
Итого			36	18	18	72	144

очно-заочная форма обучения

№ п/п	Наименование темы	Содержание раздела	Лекц	Прак зан.	Лаб. зан.	СРС	Всего, час
1	Введение. Кинематический анализ систем	Введение. Значение курса. Особенности металлоконструкций строительной техники. Тенденции и перспективы совершенствования узлов металлоконструкций. Типы упругих систем. Геометрически неизменяемые, геометрически изменяемые и мгновенно изменяемые системы. Степень геометрической изменяемости и принцип образования геометрически неизменяемых шарнирно-стержневых систем.	2	2	-	8	12
2	Определение усилий в элементах шарнирно-стержневых и решетчатых статически определимых системах от действия подвижной нагрузки	Линии влияния в шарнирно-стержневых и решетчатых конструкциях, использование линий влияния для определения усилий в их элементах, при действии неподвижных нагрузок.	2	2	-	8	12
3	Перемещение упругих систем	Работа внешних и внутренних сил, связь между ними. Теоремы о взаимности работ и взаимности перемещений. Формула Мора для определения перемещений. Перемещение при изменении температурных условий. Использование формулы Мора для определения перемещений, правило Верещагина.	2	2	-	8	12
4	Методы расчета статически неопределимых систем	Статическая неопределимость, преобразование системы. Метод сил. Выбор основной системы. Канонические уравнения. Расчет плоских систем рамного, решетчатого	2	2	-	8	12

		и смешанного типов.					
5	Матричный метод расчета и применение численных методов расчета при решении упругих систем металлоконструкций	Матричная алгебра как аппарат для расчета задач на ЭВМ. Расчет рам и решетчатых конструкций путем применения теории матриц. Метод конечных элементов и его применение. Метод конечных разностей и его применение к расчету перекрестных балок.	2	-	-	8	10
6	Основы динамики металлоконструкций	Определение моментов инерции элементов и узлов металлоконструкций относительно произвольной оси. Степень свободы динамической системы при колебаниях. Приведение масс и коэффициентов жесткостей в системах. Способы определения частот собственных колебаний. Дифференциальные уравнения движения систем при свободных и вынужденных колебаниях. Особенности динамических расчетов металлоконструкций машин.	2	-	-	8	10
7	Материалы металлоконструкций и методы расчета на статическую прочность	Марки и классы сталей, их характеристики. Влияние условий эксплуатации на изменение механических свойств сталей. Выбор марки стали. Сортамент. Прокатные, штампованные и гнутые профили. ГОСТ на материалы и прокатные профили. Виды нагрузок. Расчет по допускаемым напряжениям, коэффициенты запаса. Расчет по предельным состояниям. Критерии предельных состояний металлоконструкций. Коэффициенты перегрузки, однородности и условий работы. Расчет на надежность.	2	-	-	8	10
8	Расчет и проектирование	Основные типы соединений и области их применения в	2	2	-	8	12

	сварных и болтовых соединений. Усталостная прочность сварных узлов	металлоконструкциях машин. Сварные соединения, их виды, остаточные сварочные напряжения и способы их уменьшения. Прочность сварных соединений, нормы проектирования и расчета. Механика усталостного разрушения, влияние перегрузок. Повышение долговечности при упрочняющих способах технологической обработки сварных узлов.					
9	Балочные конструкции	Конструкция и расчет стрелы и рукояти одноковшового экскаватора с оборудованием прямой лопаты. Общая устойчивость балочных конструкций, составные сварные балки.	4	2	6	8	20
10	Решетчатые конструкции	Конструкции решетчатых систем. Расчет стрел и башен строительных кранов. Расчет панелей поясов, раскосов и стоек на устойчивость. Предельные гибкости сжатых элементов.	4	-	-	8	12
11	Рамы	Конструкция рамы рабочего оборудования бульдозера, тяговой рамы скрепера, основной рамы автогрейдера. Расчет усилий в элементах рамы бульдозера, тяговой рамы скрепера, основной рамы автогрейдера.	4	2	8	8	22
Итого			28	14	14	88	144

5.2 Перечень лабораторных работ

№ п/п	Наименование лабораторных работ	Трудоемкость (час) очно/очно-заочно
1.	Изучение металлоконструкций и разработка сварных соединений стрелы рабочего оборудования экскаватора прямая лопата.	4/4
2.	Изучение металлоконструкции и разработка сварных соединений рукояти рабочего оборудования экскаватора прямая лопата.	4/4
3.	Изучение металлоконструкции и разработка сварных соединений рамы бульдозера с неповоротный отвалом.	4/2

4.	Изучение металлоконструкции и разработка сварных соединений тяговой рамы скрепера.	4/2
5.	Изучение металлоконструкции и разработка сварных соединений рамы автогрейдера.	2/2

6. ПРИМЕРНАЯ ТЕМАТИКА КУРСОВЫХ ПРОЕКТОВ (РАБОТ) И КОНТРОЛЬНЫХ РАБОТ

В соответствии с учебным планом освоение дисциплины предусматривает выполнение курсовой работы в 6 семестре для очной и очно-заочной формы обучения.

Примерная тематика курсовых работ:

- Стрела рабочего оборудования экскаватора прямая лопата;
- Однобалочная рукоять рабочего оборудования экскаватора прямая лопата;
- Стрела и рукоять рабочего оборудования экскаватора обратная лопата;
- Рама бульдозера с неповоротным отвалом;
- Тяговая рама скрепера;
- Основная рама автогрейдера.

Задачи, решаемые при выполнении курсовой работы:

- Определение внешних неизвестных сил по расчётной схеме;
- Определение внутренних усилий и параметров сечений;
- Определение коэффициента запаса прочности и сравнение его с допустимым.

Курсовая работа включает в себя графическую часть и расчетно-пояснительную записку.

7. ОЦЕНОЧНЫЕ МАТЕРИАЛЫ ДЛЯ ПРОВЕДЕНИЯ ПРОМЕЖУТОЧНОЙ АТТЕСТАЦИИ ОБУЧАЮЩИХСЯ ПО ДИСЦИПЛИНЕ

7.1. Описание показателей и критериев оценивания компетенций на различных этапах их формирования, описание шкал оценивания

7.1.1 Этап текущего контроля

Результаты текущего контроля знаний и межсессионной аттестации оцениваются по следующей системе:

«аттестован»;

«не аттестован».

Компетенция	Результаты обучения, характеризующие сформированность компетенции	Критерии оценивания	Аттестован	Не аттестован
ПК-1	Знать конструктивные особенности строительной техники; способы проведения инженерных расчетов, в том числе с применением вычислительной техники	Знает конструктивные особенности строительной техники; способы проведения инженерных расчетов, в том числе с применением вычислительной техники	Выполнение работ в срок, предусмотренный в рабочих программах	Невыполнение работ в срок, предусмотренный в рабочих программах
	Уметь анализировать	Умеет анализировать	Выполнение	Невыполнение

	влияние изменений конструкции на выходные характеристики строительной техники; анализировать результаты расчета и формировать рекомендации по изменению конструкции	влияние изменений конструкции на выходные характеристики строительной техники; анализировать результаты расчета и формировать рекомендации по изменению конструкции	работ в срок, предусмотренный в рабочих программах	работ в срок, предусмотренный в рабочих программах
	Владеть анализом принципов работы и условий эксплуатации строительной техники; анализом типовых конструкций строительной техники и конструктивных решений	Владеет анализом принципов работы и условий эксплуатации строительной техники; анализом типовых конструкций строительной техники и конструктивных решений	Выполнение работ в срок, предусмотренный в рабочих программах	Невыполнение работ в срок, предусмотренный в рабочих программах
ПК-4	Знать назначение, технические характеристики и конструктивные особенности различных видов строительных машин и механизмов	Знает назначение, технические характеристики и конструктивные особенности различных видов строительных машин и механизмов	Выполнение работ в срок, предусмотренный в рабочих программах	Невыполнение работ в срок, предусмотренный в рабочих программах
	Уметь производить визуальный осмотр строительных машин и механизмов и выявлять непригодные к дальнейшему использованию	Умеет производить визуальный осмотр строительных машин и механизмов и выявлять непригодные к дальнейшему использованию	Выполнение работ в срок, предусмотренный в рабочих программах	Невыполнение работ в срок, предусмотренный в рабочих программах
	Владеть инвентаризацией строительных машин и механизмов	Владеет инвентаризацией строительных машин и механизмов	Выполнение работ в срок, предусмотренный в рабочих программах	Невыполнение работ в срок, предусмотренный в рабочих программах

7.1.2 Этап промежуточного контроля знаний

Результаты промежуточного контроля знаний оцениваются в 6 семестре для очной и очно-заочной формы обучения по четырехбалльной системе:

«отлично»;

«хорошо»;

«удовлетворительно»;

«неудовлетворительно».

Компетенция	Результаты обучения, характеризующие сформированность компетенции	Критерии оценивания	Отлично	Хорошо	Удовл.	Неудовл.
ПК-1	Знать конструктивные особенности строительной техники; способы проведения инженерных расчетов, в том числе с применением вычислительной техники	Тест, зачёт с оценкой	Выполнение теста на 90- 100%	Выполнение теста на 80- 90%	Выполнение теста на 70- 80%	В тесте менее 70% правильных ответов

	Уметь анализировать влияние изменений конструкции на выходные характеристики строительной техники; анализировать результаты расчета и формировать рекомендации по изменению конструкции	Решение стандартных практических задач	Задачи решены в полном объеме и получены верные ответы	Продемонстрирован верный ход решения всех, но не получен верный ответ во всех задачах	Продемонстрирован верный ход решения в большинстве задач	Задачи не решены
	Владеть анализом принципов работы и условий эксплуатации строительной техники; анализом типовых конструкций строительной техники и конструктивных решений	Решение прикладных задач в конкретной предметной области	Задачи решены в полном объеме и получены верные ответы	Продемонстрирован верный ход решения всех, но не получен верный ответ во всех задачах	Продемонстрирован верный ход решения в большинстве задач	Задачи не решены
ПК-4	Знать назначение, технические характеристики и конструктивные особенности различных видов строительных машин и механизмов	Тест, зачет с оценкой	Выполнение теста на 90- 100%	Выполнение теста на 80-90%	Выполнение теста на 70-80%	В тесте менее 70% правильных ответов
	Уметь производить визуальный осмотр строительных машин и механизмов и выявлять непригодные к дальнейшему использованию	Решение стандартных практических задач	Задачи решены в полном объеме и получены верные ответы	Продемонстрирован верный ход решения всех, но не получен верный ответ во всех задачах	Продемонстрирован верный ход решения в большинстве задач	Задачи не решены
	Владеть инвентаризацией строительных машин и механизмов	Решение прикладных задач в конкретной предметной области	Задачи решены в полном объеме и получены верные ответы	Продемонстрирован верный ход решения всех, но не получен верный ответ во всех задачах	Продемонстрирован верный ход решения в большинстве задач	Задачи не решены

7.2 Примерный перечень оценочных средств (типовые контрольные задания или иные материалы, необходимые для оценки знаний, умений, навыков и (или) опыта деятельности)

7.2.1 Примерный перечень заданий для подготовки к тестированию

1. Какие нагрузки рассматривают в статических задачах строительной механики?

- а) Нагрузки, не изменяющиеся во времени.
- б) Нагрузки, изменяющиеся во времени.
- в) Инерционные силы.
- г) Импульсивные нагрузки.
- д) Инерционно-импульсные нагрузки.

2. В шарнирно неподвижной опоре, находящейся в плоскости, какие возникают реакции?

- а) Одна реактивная сила
- б) Две реактивные силы, направленные вдоль наложенных связей
- в) Одна реактивная сила и момент
- г) Три реактивные силы
- д) Две реактивные силы и момент.

3. Сколько связей в шарнирно подвижной опоре, находящейся в плоскости?

- а) Одна.
- б) Две.
- в) Три.
- г) Четыре.
- д) Пять.

4. Сколько связей в шарнирно неподвижной опоре, находящейся в плоскости?

- а) Одна.
- б) Две.
- в) Три.
- г) Четыре.
- д) Пять.

5. Сколько связей в заделке, находящейся в плоскости?

- а) Одна.
- б) Две.
- в) Три.
- г) Четыре.
- д) Пять

6. Какой вид имеют линии влияния опорных реакций в плоской ферме?

- а) Не совпадают с линиями влияний балочных опорных реакций.
- б) Имеют нелинейный вид.
- в) Имеют параболический вид.
- г) Совпадают с линиями влияний балочных опорных реакций.
- д) Имеют вид ломаных линий.

7. Какие допущения используют при расчете ферм?

- а) Наличие лишних связей.
- б) Соединения в узлах представляют идеальные шарниры.
- в) Соединения в узлах жесткие.
- г) Статическая определимость.
- д) Кинематическая определимость.

8. Что представляет график – линия влияния внутреннего усилия?

- а) График изменения внутреннего усилия в определенном сечении в зависимости от положения единичной движущейся силы
- б) График изменения внутреннего усилия в определенном сечении в зависимости от положения двух единичных движущихся сил
- в) График изменения внутреннего усилия в определенном сечении в зависимости от изменения геометрических характеристик сечений
- г) График изменения внутреннего усилия в определенном сечении в зависимости от положения распределенной движущейся нагрузки
- д) График изменения внутреннего усилия в зависимости от положения единичной движущейся силы.

9. Что представляют ординаты линии влияния внутреннего усилия?

- а) Значение внутреннего усилия в зависимости от координаты единичной движущейся силы.
- б) Значение внутреннего усилия в зависимости от положения двух единичных движущихся сил.
- в) Значение внутреннего усилия в зависимости от положения распределенной нагрузки.
- г) Значение внутреннего усилия в зависимости от геометрических характеристик сечений.
- д) Значение внутреннего усилия в зависимости от физических характеристик сечений.

10. Степень статической неопределимости для плоской рамы можно определить по формуле $n=3K-III$. Что означает величина III?

- а) Количество опорных шарниров.
- б) Количество кратных шарниров.
- в) Количество связей в системе.
- г) Количество замкнутых контуров.
- д) Количество простых шарниров в замкнутых контурах.

11. Что означает левая часть следующей формулы:

$$\Delta_{kf} = \sum \int \frac{\bar{M}_k M_f dx}{EI}$$

- а) Перемещения при растяжении-сжатии.
- б) Перемещения при кручении.
- в) Перемещения при сдвиге.
- г) Перемещения при изгибе в двух плоскостях.
- д) Перемещения при изгибе.

7.2.2 Примерный перечень заданий для решения стандартных задач

1. В шарнирно подвижной опоре какие возникают реакции?

- а) Реактивная сила, направленная вдоль наложенной связи
- б) Реактивный момент.
- в) Реактивные силы в трех направлениях.

- г) Реактивная сила и реактивный момент.
- д) Реактивные силы в трех направлениях и реактивный момент.

2. Как обозначается жесткость на изгиб?

- а) EA.
- б) EI.
- в) GA.
- г) GI_p .
- д) $GI_{кр}$.

3. По какой формуле можно определить степень свободы плоской системы W, если D – число дисков, Ш – количество простых шарниров, C_o – количество опорных связей?

- а) $W = 3D - 2Ш - C_o$
- б) $W = 3D - Ш$
- в) $W = n_v + n_d$
- г) $W = 3D - Ш - C_o$
- д) $W = 3D - 2Ш - C_o$.

4. Какие усилия возникают в статически определимой плоской раме от поперечной нагрузки?

- а) Продольные, поперечные силы и изгибающий момент.
- б) Поперечные силы и изгибающий момент.
- в) Продольные силы и изгибающий момент.
- г) Продольные и сдвигающие усилия.
- д) Поперечные и сдвигающие усилия.

5. Перемещения в упругой системе можно определять по следующей формуле:

$$\Delta_{kf} = \sum \int \frac{\bar{M}_k M_f dx}{EI} + \sum \int \frac{\bar{N}_k N_f dx}{EA} + \eta \sum \int \frac{\bar{Q}_k Q_f dx}{GA}$$

Перемещения от каких деформаций выражает первая сумма?

- а) От растяжения.
- б) От изгиба.
- в) От сжатия с изгибом.
- г) От сдвига.
- д) От кручения.

6. Какой вид имеет линия влияния опорной реакции в однопролетной шарнирно опертой балке?

- а) Прямая линия с ординатой равной 1 в одной опоре и ординатой равной нулю в другой опоре.
- б) Парабола с нулевыми ординатами в двух опорах.
- в) Линия с ординатами равными единице в двух опорах.

7. Какие системы относятся к статически определимым?

- а) Геометрически неизменяемые системы, в которых имеются лишние связи.
- б) Геометрически изменяемые системы.
- в) Мгновенно изменяемые системы.
- г) Геометрически неизменяемые, в которых нет лишних связей.
- д) Механизмы или кинематическая цепь.

8. Потенциальная энергия деформации упругой системы определяется по следующей формуле:

$$U = \sum \int \frac{M^2 dx}{2EI} + \sum \int \frac{N^2 dx}{2EA} + \sum \int \frac{Q^2 dx}{2GA} \eta$$

Какой вид деформации описывает вторая сумма в правой части?

- а) Растяжение – сжатие.
- б) Изгиб.
- в) Растяжение и изгиб.
- г) Сдвиг.
- д) Кручение.

9. Степень свободы плоской системы определяется по следующей формуле:

$$W = 3D - 2Ш - C_0,$$

где D - число дисков, $Ш$ – количество простых шарниров, C_0 – количество опорных связей. Если $W < 0$, то система

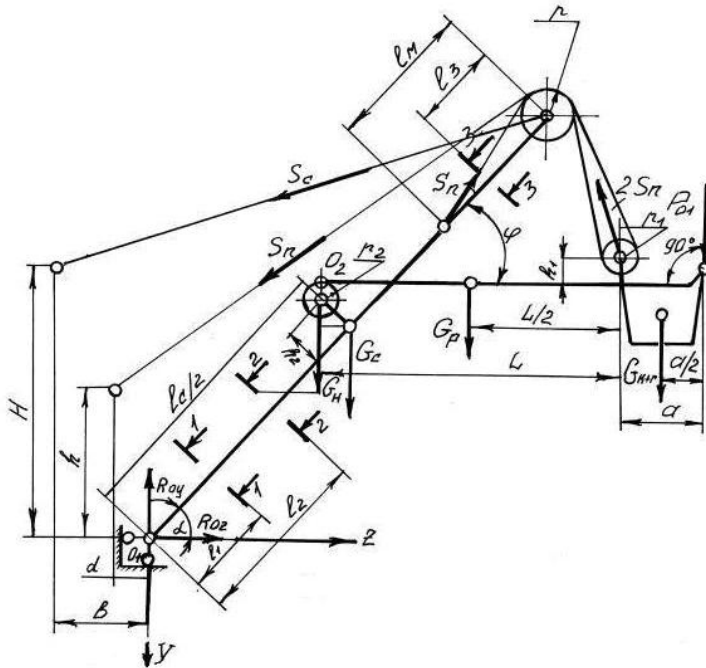
- а) Геометрически изменяемая.
- б) Геометрически неизменяемая с лишними связями.
- в) Геометрически неизменяемая без лишних связей.
- г) Мгновенно изменяемая.
- д) Не может быть принята в качестве расчетной схемы.

10. Теорема о взаимности перемещений дает равенство единичных перемещений для каких систем?

- а) Неупругих.
- б) Пластических.
- в) Упругих.
- г) Геометрически нелинейных.
- д) Физически нелинейных.

7.2.3 Примерный перечень заданий для решения прикладных задач

1. Расчётная схема какой машины представлена на рисунке?



- А. Бульдозера с неповоротным отвалом
- Б. Экскаватора с оборудованием прямая лопата
- В. Экскаватора с оборудованием обратная лопата
- Г. Скрепера
- Д. Автогрейдера

2. Потенциальная энергия деформации упругой системы определяется по следующей формуле:

$$U = \sum \int \frac{M^2 dx}{2EI} + \sum \int \frac{N^2 dx}{2EA} + \sum \int \frac{Q^2 dx}{2GA} \eta$$

Какой вид деформации описывает третья сумма в правой части?

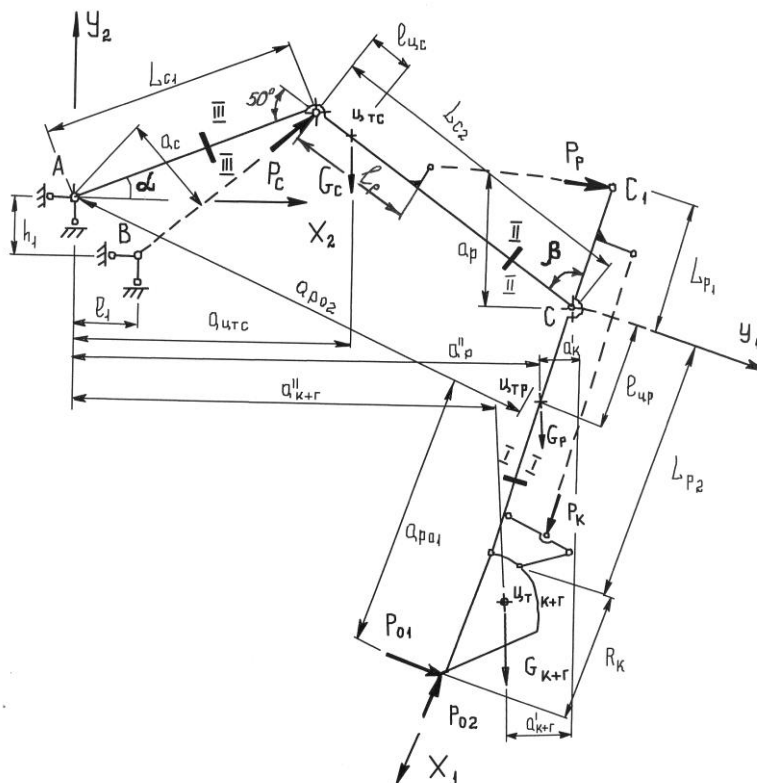
а) Растяжение – сжатие.

б) Изгиб.

в) Растяжение и изгиб.

г) Сдвиг.

д) Кручение.



3. Расчётная схема какой машины представлена на рисунке?

А. Бульдозера с неповоротным отвалом

Б. Экскаватора с оборудованием прямая лопата

В. Экскаватора с оборудованием обратная лопата

Г. Скрепера

Д. Автогрейдера

4. Что означает левая часть следующей формулы:

$$\Delta_{kf} = \sum \int \frac{\bar{N}_k N_f dx}{EA}$$

- а) Перемещения при кручении.
- б) Перемещения при изгибе.
- в) Перемещения при растяжении-сжатии.
- г) Перемещения при сдвиге.
- д) Перемещения при изгибе в двух плоскостях.

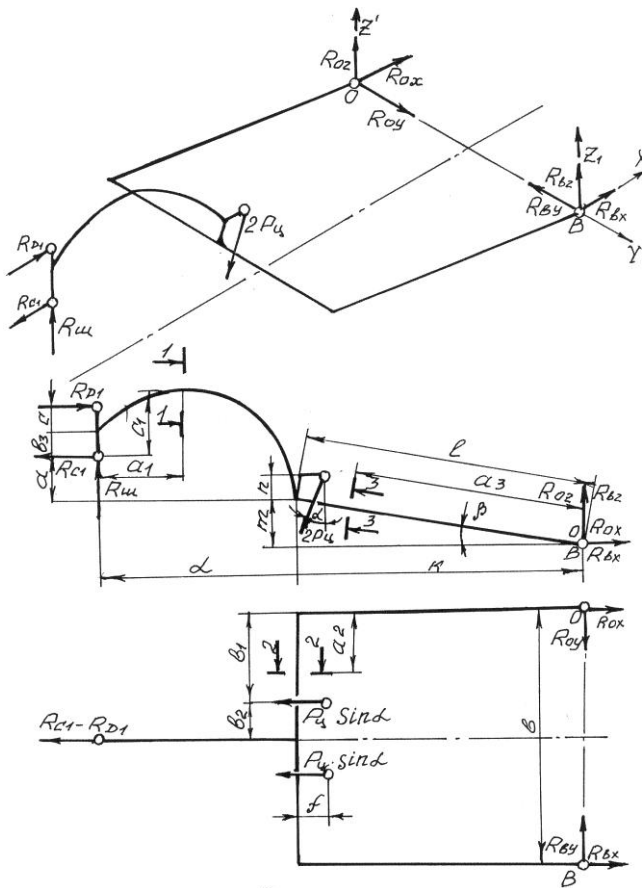
5. Степень свободы плоской системы определяется по следующей формуле:

$$W = 3D - 2Ш - C_0,$$

где D - число дисков, Ш - количество простых шарниров, C₀ - количество опорных связей. Если W > 0, то система

- а) Геометрически изменяемая.
- б) Геометрически неизменяемая без лишних связей.
- в) Геометрически неизменяемая с лишними связями.
- г) Мгновенно изменяемая.
- д) Может быть принята в качестве расчетной схемы.

6. Расчётная схема какой машины представлена на рисунке?



- А. Бульдозера с неповоротным отвалом
- Б. Экскаватора с оборудованием прямая лопата
- В. Экскаватора с оборудованием обратная лопата
- Г. Скрепера
- Д. Автогрейдера

7. Перемещения в упругой системе можно определять по следующей формуле:

$$\Delta_{kf} = \sum \int \frac{\bar{M}_k M_f dx}{EI} + \sum \int \frac{\bar{N}_k N_f dx}{EA} + \eta \sum \int$$

От чего зависит величина η в правой части?

- а) От изгибающего момента.
- б) От поперечной силы.
- в) От формы поперечного сечения.
- г) От продольной силы.
- д) От жесткости системы.

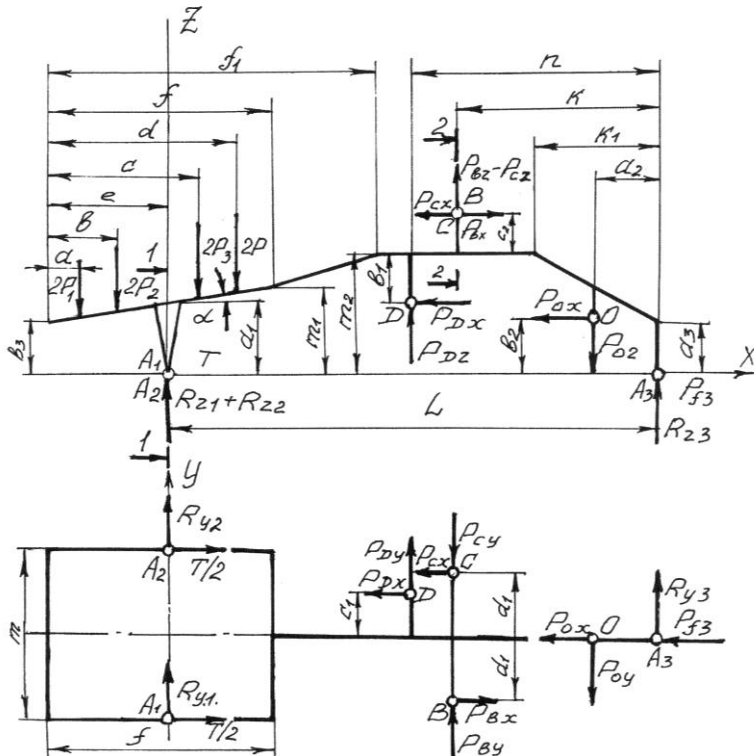
8. Какие уравнения используются при решении статически определимых задач строительной механики?

- а) Уравнения совместности деформаций.
- б) Уравнения равновесия.
- в) Кинематические уравнения.
- г) Уравнения равновесия совместно с кинематическими уравнениями.
- д) Геометрические уравнения.

9. По какой формуле можно определить степень статической неопределимости для плоской системы n , если D - число дисков, Π - количество простых шарниров, C_0 - количество опорных связей?

- а) $n = (3D - 2\Pi - C_0)$
- б) $n = (3K - \Pi)$
- в) $n = (3D - 2\Pi - C_0)$
- г) $n = n_y + n_d$
- д) $n = (2Y - C - C_0)$

10. Расчётная схема какой машины представлена на рисунке?



- А. Бульдозера с неповоротным отвалом
- Б. Экскаватора с оборудованием прямой лопаты
- В. Экскаватора с оборудованием обратной лопаты
- Г. Скрепера
- Д. Автогрейдера

7.2.4 Примерный перечень вопросов для подготовки к зачету с оценкой

1. Строительная механика. Значение курса, основные задачи. Особенности металлоконструкций наземных транспортно-технологических средств.
2. Изменяемые и неизменяемые системы. Условия геометрической неизменяемости.
3. Линии влияния в балочных металлоконструкциях.
4. Линии влияния в фермах. Основные определения и понятия.
5. Расчет перемещений в упругих системах. Работа внешних сил.
6. Теорема о взаимности работ (Теорема Бетти).

7. Формула Мора. Назначение, физический смысл, возможные приложения.
8. Правило Верещагина. Определение, область применения, физический смысл.
9. Статически неопределимые системы. Расчет систем методом сил.
10. Основы матричных методов расчёта металлоконструкций строительных и дорожных машин.
11. Основы динамики металлоконструкций наземных транспортно-технологических средств.
12. Материалы применяемые в металлоконструкциях наземных транспортно-технологических средств. Сортамент.
13. Основные методы расчета на прочность металлоконструкций наземных транспортно-технологических средств.
14. Расчет и проектирование сварных и болтовых соединений.
15. Расчёт сварных швов тяговой рамы скрепера.
16. Расчёт сварных швов рабочего оборудования бульдозера.
17. Расчёт на прочность тяговой рамы скрепера.
18. Расчёт на прочность толкающего бруса бульдозера с неповоротным отвалом.
19. Расчёт на прочность стрелы рабочего оборудования экскаватора «прямая лопата».
20. Расчёт на прочность рукояти рабочего оборудования экскаватора «прямая лопата».
21. Расчёт на прочность основной рамы автогрейдера.

7.2.5 Примерный перечень заданий для подготовки к экзамену

Не предусмотрено учебным планом.

7.2.6. Методика выставления оценки при проведении промежуточной аттестации

Зачёт с оценкой проводится по билетам, каждый из которых содержит 2 вопроса.

1. Оценка «Неудовлетворительно» ставится в случае, если:
 - Студент демонстрирует небольшое понимание экзаменационных вопросов и заданий. Многие требования, предъявляемые к ним не выполнены.
 - Студент демонстрирует непонимание экзаменационных вопросов и заданий.
 - У студента нет ответа на экзаменационные вопросы и задания. Не было попытки их выполнить.
2. Оценка «Удовлетворительно» ставится в случае, если:
 - В основном правильные и конкретные, без грубых ошибок ответы на экзаменационные вопросы при неточностях и несущественных ошибках в освещении отдельных положений.
3. Оценка «Хорошо» ставится в случае, если:
 - У студента последовательные, правильные, конкретные ответы на

вопросы экзаменационного билета; при отдельных несущественных неточностях.

4. Оценка «Отлично» ставится, если:

- У студента логически последовательные, содержательные, полные, правильные и конкретные ответы на все вопросы экзаменационного билета и дополнительные вопросы; использование в необходимой мере в ответах на вопросы материалов всей рекомендованной литературы.

При проведении экзамена допускается замена одного из теоретических вопросов билета практическими заданиями в виде тест-вопросов.

7.2.7 Паспорт оценочных материалов

№ п/п	Контролируемые разделы (темы) дисциплины	Код контролируемой компетенции	Наименование оценочного средства
1	Введение. Кинематический анализ систем	ПК-1, ПК-4	Тест, требования к курсовой работе, защита лабораторных работ, вопросы к зачёту с оценкой
2	Определение усилий в элементах шарнирно-стержневых и решетчатых статически определимых системах от действия подвижной нагрузки	ПК-1, ПК-4	Тест, требования к курсовой работе, защита лабораторных работ, вопросы к зачёту с оценкой
3	Перемещение упругих систем	ПК-1, ПК-4	Тест, требования к курсовой работе, защита лабораторных работ, вопросы к зачёту с оценкой
4	Методы расчета статически неопределимых систем	ПК-1, ПК-4	Тест, требования к курсовой работе, защита лабораторных работ, вопросы к зачёту с оценкой
5	Матричный метод расчета и применение численных методов расчета при решении упругих систем металлоконструкций	ПК-1, ПК-4	Тест, требования к курсовой работе, защита лабораторных работ, вопросы к зачёту с оценкой
6	Основы динамики металлоконструкций	ПК-1, ПК-4	Тест, требования к курсовой работе, защита лабораторных работ, вопросы к зачёту с оценкой
7	Материалы металлоконструкций и методы расчета на статическую прочность	ПК-1, ПК-4	Тест, требования к курсовой работе, защита лабораторных работ, вопросы к зачёту с оценкой

8	Расчет и проектирование сварных и болтовых соединений. Усталостная прочность сварных узлов	ПК-1, ПК-4	Тест, требования к курсовой работе, защита лабораторных работ, вопросы к зачёту с оценкой
9	Балочные конструкции	ПК-1, ПК-4	Тест, требования к курсовой работе, защита лабораторных работ, вопросы к зачёту с оценкой
10	Решетчатые конструкции	ПК-1, ПК-4	Тест, требования к курсовой работе, защита лабораторных работ, вопросы к зачёту с оценкой
11	Рамы	ПК-1, ПК-4	Тест, требования к курсовой работе, защита лабораторных работ, вопросы к зачёту с оценкой

7.3. Методические материалы, определяющие процедуры оценивания знаний, умений, навыков и (или) опыта деятельности

Тестирование осуществляется, либо при помощи компьютерной системы тестирования, либо с использованием выданных тест-заданий на бумажном носителе. Время тестирования 30 мин. Затем осуществляется проверка теста экзаменатором и выставляется оценка согласно методики выставления оценки при проведении промежуточной аттестации.

Решение стандартных задач осуществляется, либо при помощи компьютерной системы тестирования, либо с использованием выданных задач на бумажном носителе. Время решения задач 30 мин. Затем осуществляется проверка решения задач экзаменатором и выставляется оценка, согласно методики выставления оценки при проведении промежуточной аттестации.

Решение прикладных задач осуществляется, либо при помощи компьютерной системы тестирования, либо с использованием выданных задач на бумажном носителе. Время решения задач 30 мин. Затем осуществляется проверка решения задач экзаменатором и выставляется оценка, согласно методики выставления оценки при проведении промежуточной аттестации.

Защита курсовой работы, курсового проекта или отчета по всем видам практик осуществляется согласно требованиям, предъявляемым к работе, описанным в методических материалах. Примерное время защиты на одного студента составляет 20 мин.

8 УЧЕБНО МЕТОДИЧЕСКОЕ И ИНФОРМАЦИОННОЕ ОБЕСПЕЧЕНИЕ ДИСЦИПЛИНЫ)

8.1 Перечень учебной литературы, необходимой для освоения дисциплины

1. Федоров, Ю. А. Строительная механика и металлические конструкции : Учебное пособие / Федоров Ю. А. - Иваново : Ивановский государственный архитектурно-строительный университет, ЭБС АСВ, 2013. - 196 с. - ISBN 978-5-88015-261-2. URL: <http://www.iprbookshop.ru/20547.html>.
2. Шеин, Александр Иванович. Краткий курс строительной механики [Текст]: учебник : рекомендовано УМО. - Москва : Бастет, 2011 (Ярославль : ОАО "Ярославский полиграфкомбинат", 2011). - 270 с.
3. Соколов, С. А. Строительная механика и металлические конструкции машин : Учебник / Соколов С. А. - Санкт-Петербург : Политехника, 2012. - 422 с. - ISBN 978-5-7325-0969-4. URL: <http://www.iprbookshop.ru/15913.html>.
4. Дроздов, А. Н. Основы устройства и эффективной эксплуатации строительных машин : Учебное пособие / Дроздов А. Н. - Москва : Московский государственный строительный университет, ЭБС АСВ, 2010. - 255 с. URL: <http://www.iprbookshop.ru/19261.html>.
5. Глотов, В. А. Строительная механика и металлические конструкции машин : учебное пособие / В.А. Глотов; А.В. Зайцев; В.Ю. Игнатьюгин. - Москва|Берлин : Директ-Медиа, 2015. - 95 с. - ISBN 978-5-4475-5266-4. URL: <http://www.iprbookshop.ru/97178.html>.
6. Техника и технологии наземного транспорта [Электронный ресурс] : методические указания к подготовке курсовых проектов и работ УГСН 23.00.00 для студентов всех специальностей и форм обучения (бакалавриат, специалитет, магистратура) / сост. : В. А. Жулай, В. Л. Тюнин, Н. М. Волков, Д. Н. Дегтев, А. Н. Щиенко. - Воронеж: Воронежский государственный технический университет, 2020.

8.2 Перечень информационных технологий, используемых при осуществлении образовательного процесса по дисциплине, включая перечень лицензионного программного обеспечения, ресурсов информационно-телекоммуникационной сети «Интернет», современных профессиональных баз данных и информационных справочных систем:

Лицензионное ПО:

LibreOffice

MicrosoftOfficeWord 2013/2007

MicrosoftOfficeExcel 2013/2007

ABBYY FineReader 9.0

Photoshop Extended CS6 13.0 MLP

Acrobat Professional 11.0 MLP

CorelDRAW Graphics Suite X6

"Программная система для обнаружения текстовых заимствований в учебных и научных работах "Антиплагиат.ВУЗ""

Модуль "Программный комплекс поиска текстовых заимствований в открытых источниках сети интернет "Антиплагиат-интернет""

APM WinMachine v. 9.4

7zip

AdobeAcrobatReader

MozillaFirefox

Компас-3D Viewer

КОМПАС 3D

Ресурс информационно-телекоммуникационной сети «Интернет»:

<http://www.edu.ru/>

Образовательный портал ВГТУ

Информационная справочная система:

<http://window.edu.ru>

<https://wiki.cchgeu.ru/>

Современные профессиональные базы данных:

Агентство автомобильного транспорта

Адрес ресурса: <https://rosavtotransport.ru/ru/>

Федеральный портал «Инженерное образование»

Адрес ресурса: <http://window.edu.ru/resource/278/45278>

Министерство транспорта Российской Федерации

Адрес ресурса: <https://www.mintrans.ru/>

NormaCS

Адрес ресурса: <http://www.normacs.ru/>

База данных zbMath

Адрес ресурса: <https://zbmath.org/>

Открытые архивы журналов издательства «Машиностроение»

Адрес ресурса: <http://www.mashin.ru/eshop/journals/>

Грузовой и общественный транспорт Российской Федерации

Адрес ресурса: <http://transport.ru/>

Журнал Наука и техника транспорта

<http://ntt.rgotups.ru/>

Министерство транспорта РФ

<https://mintrans.gov.ru/>

Библиотека Российской открытой академии транспорта

<http://transport.ru/>

9 МАТЕРИАЛЬНО-ТЕХНИЧЕСКАЯ БАЗА, НЕОБХОДИМАЯ ДЛЯ ОСУЩЕСТВЛЕНИЯ ОБРАЗОВАТЕЛЬНОГО ПРОЦЕССА

Для обеспечения лекционных занятий мультимедийной техникой используются ноутбук, проектор, переносной проекционный экран.

При проведении лабораторных и практических занятий используется следующее учебно-лабораторное оборудование: персональные компьютеры с установленным ПО, подключенные к сети Интернет – 9 штук; КОМПАС-3D V14 SP1 - Машиностроительная конфигурация, система автоматизированного расчета и проектирования APM WinMachine 27 (v.9.3); модели

металлоконструкций строительной техники (рабочее оборудование бульдозера, тяговая рама скрепер, основная рама автогрейдера, стрела и рукоять экскаватора).

10. МЕТОДИЧЕСКИЕ УКАЗАНИЯ ДЛЯ ОБУЧАЮЩИХСЯ ПО ОСВОЕНИЮ ДИСЦИПЛИНЫ (МОДУЛЯ)

По дисциплине «Базовые элементы строительной техники» читаются лекции, проводятся практические занятия и лабораторные работы, выполняется курсовая работа.

Основой изучения дисциплины являются лекции, на которых излагаются наиболее существенные и трудные вопросы, а также вопросы, не нашедшие отражения в учебной литературе.

Практические занятия направлены на приобретение практических навыков расчета на прочность базовых элементов строительной техники. Занятия проводятся путем решения конкретных задач в аудитории.

Лабораторные работы выполняются на лабораторном оборудовании в соответствии с методиками, приведенными в указаниях к выполнению работ.

Методика выполнения курсовой работы изложена в учебно-методическом пособии. Выполнять этапы курсовой работы должны своевременно и в установленные сроки.

Контроль усвоения материала дисциплины производится проверкой курсовой работы, защитой курсовой работы.

Вид учебных занятий	Деятельность студента
Лекция	Написание конспекта лекций: кратко, схематично, последовательно фиксировать основные положения, выводы, формулировки, обобщения; помечать важные мысли, выделять ключевые слова, термины. Проверка терминов, понятий с помощью энциклопедий, словарей, справочников с выписыванием толкований в тетрадь. Обозначение вопросов, терминов, материала, которые вызывают трудности, поиск ответов в рекомендуемой литературе. Если самостоятельно не удастся разобраться в материале, необходимо сформулировать вопрос и задать преподавателю на лекции или на практическом занятии.
Практическое занятие	Конспектирование рекомендуемых источников. Работа с конспектом лекций, подготовка ответов к контрольным вопросам, просмотр рекомендуемой литературы. Прослушивание аудио- и видеозаписей по заданной теме, выполнение расчетно-графических заданий, решение задач по алгоритму.
Лабораторная работа	Лабораторные работы позволяют научиться применять теоретические знания, полученные на лекции при решении конкретных задач. Чтобы наиболее рационально и полно использовать все возможности лабораторных для подготовки к ним необходимо: следует разобрать лекцию по соответствующей теме, ознакомиться с соответствующим

	разделом учебника, проработать дополнительную литературу и источники, решить задачи и выполнить другие письменные задания.
Самостоятельная работа	Самостоятельная работа студентов способствует глубокому усвоению учебного материала и развитию навыков самообразования. Самостоятельная работа предполагает следующие составляющие: <ul style="list-style-type: none"> - работа с текстами: учебниками, справочниками, дополнительной литературой, а также проработка конспектов лекций; - выполнение домашних заданий и расчетов; - работа над темами для самостоятельного изучения; - участие в работе студенческих научных конференций, олимпиад; - подготовка к промежуточной аттестации.
Подготовка к промежуточной аттестации	Готовиться к промежуточной аттестации следует систематически, в течение всего семестра. Интенсивная подготовка должна начаться не позднее, чем за месяц-полтора до промежуточной аттестации. Данные перед зачетом с оценкой три дня эффективнее всего использовать для повторения и систематизации материала.

ЛИСТ РЕГИСТРАЦИИ ИЗМЕНЕНИЙ

№ п/п	Перечень вносимых изменений	Дата внесения изменений	Подпись заведующего кафедрой, ответственной за реализацию ОПОП