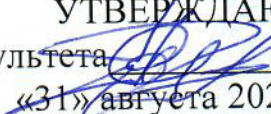


**МИНИСТЕРСТВО НАУКИ И ВЫСШЕГО ОБРАЗОВАНИЯ  
РОССИЙСКОЙ ФЕДЕРАЦИИ**  
Федеральное государственное бюджетное образовательное учреждение  
высшего образования  
«Воронежский государственный технический университет»

УТВЕРЖДАЮ  
Декан факультета  Д.В. Панфилов  
«31» августа 2021 г.

**РАБОЧАЯ ПРОГРАММА**  
дисциплины  
«Техническая механика»

Направление подготовки 08.03.01 Строительство

Профиль Производство и применение строительных материалов, изделий и конструкций

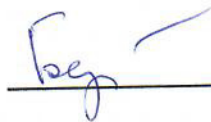
Квалификация выпускника бакалавр

Нормативный период обучения 4 года / 4 года и 11 м.

Форма обучения очная / заочная

Год начала подготовки 2021

Автор программы



/Барченкова Н.А./

Заведующий кафедрой  
Строительной механики



/Козлов В.А./

Руководитель ОПОП



/Усачев А.М./

Воронеж 2021

## **1. ЦЕЛИ И ЗАДАЧИ ДИСЦИПЛИНЫ**

### **1.1. Цели дисциплины**

Курс «Технической механики» имеет своей **целью** подготовить будущего специалиста к решению простейших задач сопротивления материалов и строительной механики.

### **1.2. Задачи освоения дисциплины**

Задачи дисциплины - дать студенту:

- фундаментальные знания о напряженно-деформированном состоянии стержней и стержневых систем под действием различных нагрузок, необходимые представления о работе конструкций, расчетных схемах, задачах расчета стержневых систем на прочность, жесткость и устойчивость.
  - необходимые представления о работе конструкций, расчетных схемах, задачах расчета плоских и пространственных элементов строительных конструкций на прочность, жесткость и устойчивость;
  - знания о механических системах и процессах, необходимые для изучения специальных дисциплин на кафедрах металлических, железобетонных и других конструкций.
- Приобретенные знания способствуют формированию инженерного мышления.

## **2. МЕСТО ДИСЦИПЛИНЫ В СТРУКТУРЕ ОПОП**

Дисциплина «Техническая механика» относится к дисциплинам базовой части блока Б1.

Курс «Техническая механика» базируется на дисциплинах: высшая математика, физика, теоретическая механика.

## **3. ПЕРЕЧЕНЬ ПЛАНИРУЕМЫХ РЕЗУЛЬТАТОВ ОБУЧЕНИЯ ПО ДИСЦИПЛИНЕ**

Процесс изучения дисциплины «Техническая механика» направлен на формирование следующих компетенций:

ОПК-1 - Способен решать задачи профессиональной деятельности на основе использования теоретических и практических основ естественных и технических наук, а также математического аппарата

ОПК-6 - Способен участвовать в проектировании объектов строительства и жилищно-коммунального хозяйства, в подготовке расчетного и технико-экономического обоснований их проектов, участвовать в подготовке проектной документации, в том числе с использованием средств автоматизированного проектирования и вычислительных программных комплексов

<b>Компетенция</b>	<b>Результаты обучения, характеризующие сформированность компетенции</b>
ОПК-1	<p data-bbox="745 248 1481 539">знать основные принципы, положения и гипотезы технической механики, методы расчета элементов конструкций при различных силовых, деформационных и температурных воздействиях, прочностные характеристики и другие свойства конструкционных материалов;</p> <p data-bbox="745 546 1481 801">уметь грамотно составлять расчетные схемы, определять теоретически и экспериментально внутренние усилия, напряжения, деформации и перемещения, подбирать необходимые размеры сечений стержней из условий прочности, жесткости и устойчивости;</p> <p data-bbox="745 808 1481 1339">владеть навыками определения напряженно-деформированного состояния стержней при различных воздействиях с помощью теоретических методов; определения с помощью экспериментальных методов механических характеристик материалов; выбора конструкционных материалов и форм, обеспечивающих требуемые показатели надежности, безопасности, экономичности и эффективности сооружений.</p>
ОПК-6	<p data-bbox="745 1397 1481 1603">знать фундаментальные основы технической механики, включая теорию напряжений, теорию деформаций, метод сечений, теорию прочности, основные расчетные положения, теорию устойчивости сжатых стержней;</p> <p data-bbox="745 1610 1481 1906">уметь самостоятельно использовать практические методы расчета прочности, жесткости, устойчивости элементов строительных конструкции, в том числе с использованием современной вычислительной техники и готовых программ;</p> <p data-bbox="745 1912 1481 2076">владеть навыками и основными методами решения стандартных задач расчета прочности, жесткости и устойчивости элементов конструкции, в том числе с</p>

	использованием современной вычислительной техники и готовых программ.
--	---

#### 4. ОБЪЕМ ДИСЦИПЛИНЫ

Общая трудоемкость дисциплины «Техническая механика» составляет 5 з.е.

Распределение трудоемкости дисциплины по видам занятий  
**очная форма обучения**

Виды учебной работы	Всего часов	Семестры	
		3	4
<b>Аудиторные занятия (всего)</b>	90	54	36
В том числе:			
Лекции	54	36	18
Практические занятия (ПЗ)	18	-	18
Лабораторные работы (ЛР)	18	18	-
<b>Самостоятельная работа</b>	54	18	36
Часы на контроль	36	-	36
Виды промежуточной аттестации - экзамен, зачет	+	зачёт	экзамен
Общая трудоемкость академические часы	180	72	108
з.е.	5	2	3

**заочная форма обучения**

Виды учебной работы	Всего часов	Семестры	
		3	4
<b>Аудиторные занятия (всего)</b>	16	8	8
В том числе:			
Лекции	8	4	4
Практические занятия (ПЗ)	4	-	4

Лабораторные работы (ЛР)	4	4	-
<b>Самостоятельная работа</b>	151	60	91
Часы на контроль	13	4	9
Виды промежуточной аттестации - экзамен, зачет	+	зачёт	экзамен
Общая трудоемкость академические часы	180	72	108
з.е.	5	2	3

## 5. СОДЕРЖАНИЕ ДИСЦИПЛИНЫ (МОДУЛЯ)

### 5.1 Содержание разделов дисциплины и распределение трудоемкости по видам занятий

#### очная форма обучения

№ п/п	Наименование темы	Содержание раздела	Лекц	Прак зан.	Лаб. зан.	СРС	Всего, час
1	Введение в курс.	Задачи сопротивления материалов и ее место среди других дисциплин. Основные понятия, определения, допущения, принципы и гипотезы. Метод сечений.	6	-	-	4	10
2	Геометрические характеристики поперечных сечений стержней	Статические моменты, центр тяжести, моменты инерции сечений. Зависимости между моментами инерции при параллельном переносе осей. Главные оси и главные моменты инерции, радиусы инерции. Моменты инерции простых и сложных сечений.	6	-	2	4	12
3	Центральное растяжение и сжатие стержней.	Продольные силы, напряжения и перемещения. Закон Гука, обобщенный закон Гука. Потенциальная энергия упругой деформации. Механические свойства материалов. Испытания конструкционных материалов на растяжение	6	-	4	4	14

		и сжатие. Основные расчетные положения. Расчеты на прочность и жесткость статически определимых стержневых систем. Расчет статически неопределимых стержневых систем на температурные и монтажные напряжения.					
4	Напряженное и деформированное состояние в точке тела	Плоское и пространственное напряженные состояния. Главные площадки и главные напряжения, главные деформации. Потенциальная энергия. Основы теорий прочности.	6	-	4	6	16
5	Плоский прямой изгиб.	Изгибающий момент и поперечная сила, их эпюры. Нормальные и касательные напряжения. Потенциальная энергия при ЧПИ. Главные напряжения. Расчет балок на прочность. Дифференциальное уравнение изогнутой оси балки. Расчет балок на жесткость. Балки переменного сечения, рациональное проектирование.	6	-	8	6	20
6	Кручение стержней.	Крутящий момент, напряжения, углы закручивания. Чистый сдвиг. Потенциальная энергия. Расчет на прочность и жесткость стержней круглого, прямоугольного и тонкостенного сечений.	6	2	-	6	14
7	Сложное сопротивление стержней	Эпюры продольной поперечных сил, изгибающих и крутящего моментов. Нормальные и касательные напряжения. Расчеты на прочность стержней круглого и прямоугольного сечений. Внецентренное растяжение (сжатие) стержней. Коэффициент	6	6	-	6	18

		изгиб.					
8	Устойчивость сжатых стержней	Понятие об устойчивости. Критическая сила, критическое напряжение, гибкость стержня. Формула Эйлера и пределы ее применения. Влияние условий закрепления концов стержня на величину критической силы. Устойчивость за пределом пропорциональности, формула Ясинского. Расчет сжатых стержней на устойчивость.	4	4	-	6	14
9	Динамические и периодические нагрузки.	Динамический коэффициент при движении с ускорением и при ударе. Усталость материалов. Концентрация напряжений. Растяжение полосы с круговым и эллиптическим вырезом.	4	3	-	6	13
10	Основы расчета пластин и оболочек.	Пластины и оболочки как элементы строительных конструкций. Цилиндрический изгиб пластин. Расчет тонкостенных сосудов.	4	3	-	6	13
<b>Итого</b>			<b>54</b>	<b>18</b>	<b>18</b>	<b>54</b>	<b>144</b>

### заочная форма обучения

№ п/п	Наименование темы	Содержание раздела	Лекц	Прак зан.	Лаб. зан.	СРС	Всего, час
1	Введение в курс.	Задачи сопротивления материалов и ее место среди других дисциплин. Основные понятия, определения, допущения, принципы и гипотезы. Метод сечений.	2	-	-	14	16
2	Геометрические характеристики поперечных сечений стержней	Статические моменты, центр тяжести, моменты инерции сечений. Зависимости между моментами инерции при параллельном переносе осей. Главные оси и главные моменты инерции,	2	-	1	14	17

		радиусы инерции. Моменты инерции простых и сложных сечений.					
3	Центральное растяжение и сжатие стержней.	Продольные силы, напряжения и перемещения. Закон Гука, обобщенный закон Гука. Потенциальная энергия упругой деформации. Механические свойства материалов. Испытания конструкционных материалов на растяжение и сжатие. Основные расчетные положения. Расчеты на прочность и жесткость статически определимых стержневых систем. Расчет статически неопределимых стержневых систем на температурные и монтажные напряжения.	-	-	1	14	15
4	Напряженное и деформированное состояние в точке тела	Плоское и пространственное напряженные состояния. Главные площадки и главные напряжения, главные деформации. Потенциальная энергия. Основы теорий прочности.	-	-	-	14	14
5	Плоский прямой изгиб.	Изгибающий момент и поперечная сила, их эпюры. Нормальные и касательные напряжения. Потенциальная энергия при ЧПИ. Главные напряжения. Расчет балок на прочность. Дифференциальное уравнение изогнутой оси балки. Расчет балок на жесткость. Балки переменного сечения, рациональное проектирование.	-	-	2	16	18
6	Кручение стержней.	Крутящий момент, напряжения, углы закручивания. Чистый сдвиг.	2	1	-	16	19



		Потенциальная энергия. Расчет на прочность и жесткость стержней круглого, прямоугольного и тонкостенного сечений.					
7	Сложное сопротивление стержней	Эпюры продольной поперечных сил, изгибающих и крутящего моментов. Нормальные и касательные напряжения. Расчеты на прочность стержней круглого и прямоугольного сечений. Внецентренное растяжение (сжатие) стержней. Критическая нагрузка при изгибе.	-	1	-	16	17
8	Устойчивость сжатых стержней	Понятие об устойчивости. Критическая сила, критическое напряжение, гибкость стержня. Формула Эйлера и пределы ее применения. Влияние условий закрепления концов стержня на величину критической силы. Устойчивость за пределом пропорциональности, формула Ясинского. Расчет сжатых стержней на устойчивость.	2	2	-	16	20
9	Динамические и периодические нагрузки.	Динамический коэффициент при движении с ускорением и при ударе. Усталость материалов. Концентрация напряжений. Растяжение полосы с круговым и эллиптическим вырезом.	-	-	-	16	16
10	Основы расчета пластин и оболочек.	Пластины и оболочки как элементы строительных конструкций. Цилиндрический изгиб пластин. Расчет тонкостенных сосудов.	-	-	-	15	15
<b>Итого</b>			<b>8</b>	<b>4</b>	<b>4</b>	<b>151</b>	<b>167</b>

## 5.2 Перечень лабораторных работ очная форма обучения

№	№ Раздела	Наименование лабораторной работы	Кол-во
---	-----------	----------------------------------	--------

п/п	дисциплины		часов
1.	2	Геометрические характеристики поперечных сечений стержней	2
2.	3	Центральное растяжение-сжатие стержня. Механические характеристики материалов	4
3.	4	Напряженное и деформированное состояние в точке тела. Расчёт прочности и деформаций треугольной пластинки в ПНС.	4
4.	5	Плоский прямой изгиб. Построение эпюр поперечных и изгибающих моментов. Подбор сечений при изгибе. Определение напряжений. Расчёт прочности и жёсткости балки.	8

#### заочная форма обучения

№ п/п	№ Раздела дисциплины	Наименование лабораторной работы	Кол-во часов
1.	2	Геометрические характеристики поперечных сечений стержней	1
2.	3	Центральное растяжение-сжатие стержня. Механические характеристики материалов	1
3.	5	Расчёт прочности и жёсткости балки	2

### 5.3 Перечень практических занятий

#### очная форма обучения

№ п/п	№ Раздела дисциплины	Тематика практических занятий	Кол-во часов
1.	6	Кручение стержней.	2
2.	7	Сложное сопротивление стержня.	6
3.	8	Устойчивость сжатых стержней.	4
4.	9	Динамические и периодические нагрузки.	3
5.	10	Основы расчёта пластин и оболочек	3

#### заочная форма обучения

№ п/п	№ Раздела дисциплины	Тематика практических занятий	Кол-во часов
1.	6	Свободное кручение стержня	1
2.	7	Сложное сопротивление стержня	1
3.	8	Устойчивость сжатых стержней	2

## 6. ПРИМЕРНАЯ ТЕМАТИКА КУРСОВЫХ ПРОЕКТОВ (РАБОТ)

## И КОНТРОЛЬНЫХ РАБОТ

В соответствии с учебным планом освоение дисциплины не предусматривает выполнение курсового проекта (работы) или контрольной работы.

### 7. ОЦЕНОЧНЫЕ МАТЕРИАЛЫ ДЛЯ ПРОВЕДЕНИЯ ПРОМЕЖУТОЧНОЙ АТТЕСТАЦИИ ОБУЧАЮЩИХСЯ ПО ДИСЦИПЛИНЕ

#### 7.1. Описание показателей и критериев оценивания компетенций на различных этапах их формирования, описание шкал оценивания

##### 7.1.1 Этап текущего контроля

Результаты текущего контроля знаний и межсессионной аттестации оцениваются по пятибалльной шкале оценками:

- «отлично»;
- «хорошо»;
- «удовлетворительно»;
- «неудовлетворительно»;
- «не аттестован».

Компетенция	Результаты обучения, характеризующие сформированность компетенции	Критерии оценивания	отлично	хорошо	удовлет.	неудовл.	не аттест.
ОПК-1	знать основные принципы, положения и гипотезы технической механики, методы расчета элементов конструкций при различных силовых, деформационных и температурных воздействиях, прочностные характеристики и другие свойства конструкционных материалов;	Посещение и работа на лекционных занятиях	Посещено не менее 90%, наличие конспекта	Посещено не менее 75%, наличие конспекта	Посещено не менее 50%, наличие конспекта	Лекции посещены частично	Лекции не посещены, отсутствует конспект
	уметь грамотно составлять расчетные схемы, определять теоретически и экспериментально внутренние усилия, напряжения, деформации и перемещения, подбирать необходимые размеры сечений стержней из условий прочности, жесткости и устойчивости;	Посещение и работа на практических занятиях	Решены все текущие тестовые задачи	Решено не менее 75% из текущих тестовых задач	Решено не менее 50% из текущих тестовых задач	Решено менее половины из текущих тестовых задач	Практич. занятия не посещены, тестовые задачи не решены
	владеть навыками определения напряженно-деформированного состояния стержней при	Решение прикладных задач в виде выполнения расчетно-	РГР выполнено в срок, в полном объеме,	РГР выполнено в срок, ход решения верный,	РГР выполнено не в срок, ошибки в ходе	РГР выполнено неверно	РГР не выполнено

	различных воздействиях с помощью теоретических методов; определения с помощью экспериментальных методов механических характеристик материалов; выбора конструкционных материалов и форм, обеспечивающих требуемые показатели надежности, безопасности, экономичности и эффективности сооружений.	графических заданий (РГР)	получены верные ответы	неточные ответы	решения и ответах исправлены		
ОПК-6	знать фундаментальные основы технической механики, включая теорию напряжений, теорию деформаций, метод сечений, теорию прочности, основные расчетные положения, теорию устойчивости сжатых стержней;	Посещение и работа на лекционных занятиях	Посещено не менее 90%, наличие конспекта	Посещено не менее 75%, наличие конспекта	Посещено не менее 50%, наличие конспекта	Лекции посещены частично	Лекции не посещены, отсутствует конспект
	уметь самостоятельно использовать практические методы расчета прочности, жесткости, устойчивости элементов строительных конструкции, в том числе с использованием современной вычислительной техники и готовых программ;	Посещение и работа на практических занятиях	Решены все текущие тестовые задачи	Решено не менее 75% из текущих тестовых задач	Решено не менее 50% из текущих тестовых задач	Решено менее половины из текущих тестовых задач	Практич. занятия не посещены, тестовые задачи не решены
	владеть навыками и основными методами решения стандартных задач расчета прочности, жесткости и устойчивости элементов конструкции, в том числе с использованием современной вычислительной техники и готовых программ.	Решение прикладных задач в виде выполнения расчетно-графических заданий (РГР)	РГР выполнено в срок, в полном объеме, получены верные ответы	РГР выполнено в срок, ход решения верный, неточные ответы	РГР выполнено не в срок, ошибки в ходе решения и ответах исправлены	РГР выполнено неверно	РГР не выполнено

### 7.1.2 Этап промежуточного контроля знаний

Результаты промежуточного контроля знаний оцениваются в 3, 4 семестре для очной формы обучения, 3, 4 семестре для заочной формы обучения по системе:

- «зачтено»;

• «не зачтено».

Компетенция	Результаты обучения, характеризующие сформированность компетенции	Критерии оценивания	Зачтено	Не зачтено
ОПК-1	знать основные принципы, положения и гипотезы технической механики, методы расчета элементов конструкций при различных силовых, деформационных и температурных воздействиях, прочностные характеристики и другие свойства конструкционных материалов;	Теоретические вопросы при проведении зачета	Верных ответов 60-100%	Верных ответов менее 60%
	уметь грамотно составлять расчетные схемы, определять теоретически и экспериментально внутренние усилия, напряжения, деформации и перемещения, подбирать необходимые размеры сечений стержней из условий прочности, жесткости и устойчивости;	Решение стандартных задач по индивидуальным вариантам на практических занятиях	Решены задачи по всем пройденным темам	Имеются темы, по которым задачи не решены
	владеть навыками определения напряженно-деформированного состояния стержней при различных воздействиях с помощью теоретических методов; определения с помощью экспериментальных методов механических характеристик материалов; выбора конструкционных материалов и форм, обеспечивающих требуемые показатели надежности, безопасности, экономичности и эффективности сооружений.	Выполнение расчетно-графических заданий (РГР)	РГР выполнено, допущенные в ходе решения ошибки исправлены	РГР не выполнено или выполнено неверно
ОПК-6	знать фундаментальные основы технической механики, включая теорию напряжений, теорию деформаций,	Теоретические вопросы при проведении зачета	Верных ответов 60-100%	Верных ответов менее 60%

метод сечений, теорию прочности, основные расчетные положения, теорию устойчивости сжатых стержней;			
уметь самостоятельно использовать практические методы расчета прочности, жесткости, устойчивости элементов строительных конструкции, в том числе с использованием современной вычислительной техники и готовых программ;	Решение стандартных задач по индивидуальным вариантам на практических занятиях	Решены задачи по всем пройденным темам	Имеются темы, по которым задачи не решены
владеть навыками и основными методами решения стандартных задач расчета прочности, жесткости и устойчивости элементов конструкции, в том числе с использованием современной вычислительной техники и готовых программ.	Выполнение расчетно-графических заданий (РГР)	РГР выполнено, допущенные в ходе решения ошибки исправлены	РГР не выполнено или выполнено неверно

### 7.1.3 Этап итогового контроля

Экзамен:

«отлично»;

«хорошо»;

«удовлетворительно»;

«неудовлетворительно».

Компетенция	Результаты обучения, характеризующие сформированность компетенции	Критерии оценивания	отлично	хорошо	удовл.	неудовл.
ОПК-1	знать основные принципы, положения и гипотезы технической механики, методы расчета элементов конструкций при различных силовых, деформационных и температурных воздействиях, прочностные характеристики и другие свойства конструкционных материалов;	Теоретич. вопросы в экзаменац. билете	3 верных ответа из 3	2 верных ответа из 3	1 верный ответ из 3	0 верных ответов из 3
	уметь грамотно составлять расчетные схемы, определять	Решение стандартных практических	Решено 9-10 стандартных задач из 10	Решено 7-8 стандартных задач из 10	Решено 5-6 стандартных задач из 10	Решено менее 5 задач из 10

	теоретически и экспериментально внутренние усилия, напряжения, деформации и перемещения, подбирать необходимые размеры сечений стержней из условий прочности, жесткости и устойчивости;	задач из экзаменац. билета				
	владеть навыками определения напряженно-деформированного состояния стержней при различных воздействиях с помощью теоретических методов; определения с помощью экспериментальных методов механических характеристик материалов; выбора конструкционных материалов и форм, обеспечивающих требуемые показатели надежности, безопасности, экономичности и эффективности сооружений.	Выполнение расчетно-графических заданий (РГР)	РГР выполнено в срок, в полном объеме, получены верные ответы	РГР выполнено в срок, неточности в ходе решения или ответах	РГР выполнено не в срок, ошибки в ходе решения и ответах исправлены	РГР выполнено неверно
ОПК-6	знать фундаментальные основы технической механики, включая теорию напряжений, теорию деформаций, метод сечений, теорию прочности, основные расчетные положения, теорию устойчивости сжатых стержней;	Теоретич. вопросы в экзаменац. билете	3 верных ответа из 3	2 верных ответа из 3	1 верный ответ из 3	0 верных ответов из 3
	уметь самостоятельно использовать практические методы расчета прочности, жесткости, устойчивости элементов строительных конструкций, в том числе с использованием современной вычислительной техники и готовых программ;	Решение стандартных практических задач из экзаменац. билета	Решено 9-10 стандартных задач из 10	Решено 7-8 стандартных задач из 10	Решено 5-6 стандартных задач из 10	Решено менее 5 задач из 10
	владеть навыками и основными методами решения стандартных задач расчета прочности,	Выполнение расчетно-графических заданий (РГР)	РГР выполнено в срок, в полном	РГР выполнено в срок, неточности в	РГР выполнено не в срок, ошибки в ходе	РГР выполнено неверно

жесткости и устойчивости элементов конструкции, в том числе с использованием современной вычислительной техники и готовых программ.		объеме, получены верные ответы	ходе решения или ответах	решения и ответах исправлены	
---	--	--------------------------------	--------------------------	------------------------------	--

## 7.2 Примерный перечень оценочных средств ( типовые контрольные задания или иные материалы, необходимые для оценки знаний, умений, навыков и (или) опыта деятельности)

### 7.2.1 Примерная перечень заданий для подготовки к тестированию

Тестирование на знание теоретического материала проводится во время зачета и экзамена.

### 7.2.2 Примерный перечень заданий для решения стандартных задач

Указания: Все задания имеют 5 вариантов ответа, из которых правильный только один.

1. Среда называется ....., если ее свойства не зависят от координат точек.

сплошной 2) однородной 3) изотропной 4) упругой 5) ортотропной

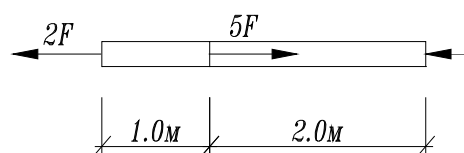
2. Что такое статический момент плоского сечения относительно заданной оси.

1) Произведение площади на квадрат расстояния до оси.

2) Произведение площади на расстояние до оси.

3)  $\int yz dA$ ; 4)  $\int \rho dA$ ; 5)  $\int \rho^2 dA$ ;

3. Определить наибольшее по абсолютной величине продольное усилие.

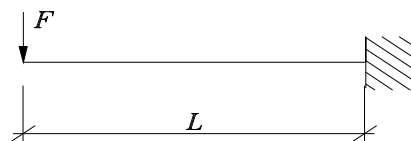


1)  $5F$  2)  $3F$  3)  $2F$  4)  $7F$  5)  $8F$



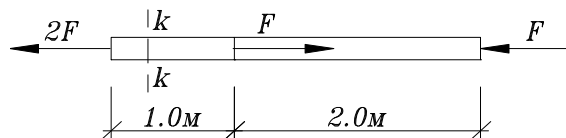
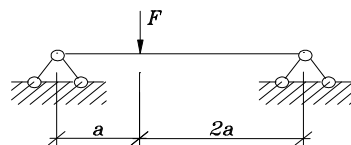
4. Определить вертикальную составляющую опорной реакции в заделке А.

- 1) 0    2)  $F$     3)  $2F$     4)  $3F$     5)  $0.5F$



5. Определить реакцию опоры А.

- 1)  $\frac{2}{3}F$     2)  $\frac{1}{2}F$     3)  $\frac{3}{2}F$     4) 0  
5)  $F$



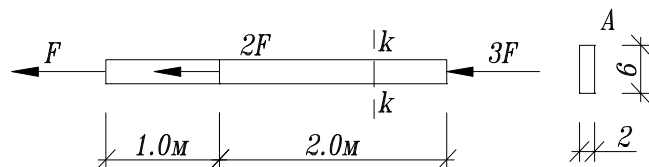
6. Определить напряжения в сечении k-k стержня, если

$A = 4\text{см}^2$ ,  $F = 10\text{кН}$

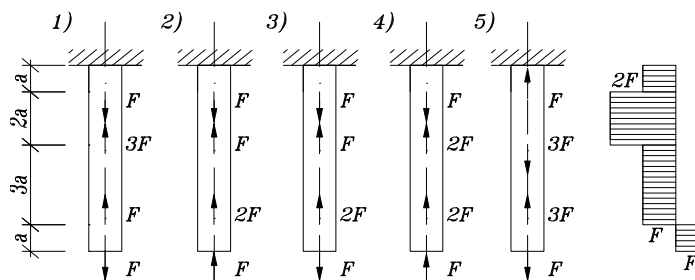
- 1) 25 МПа, 2) 50 МПа, 3) 45 МПа, 4) 30 МПа, 5) 60 МПа

7. Чему равны напряжения в т. А поперечного сечения k-k, если  $F = 12\text{кН}$

- 1) 30 МПа    2) 40 МПа    3) 50 МПа  
4) 60 МПа    5) 70 МПа

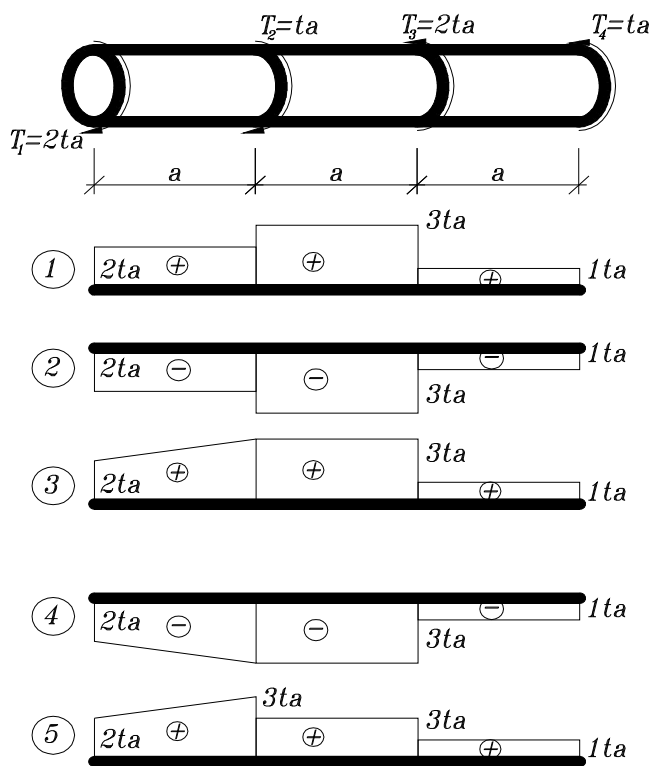
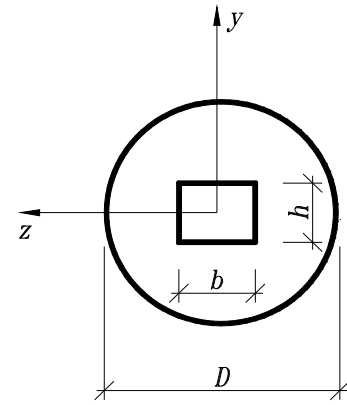


8. Для какого из представленных стержней верна эпюра внутренних усилий



9. Укажите правильное значение момента инерции относительно оси x:

- 1)  $J_z = \pi D^3 / 32 - bh^2 / 6$ ;
- 2)  $J_z = \pi D^4 / 64 - b^3 h / 12$ ;
- 3)  $J_z = \pi D^4 / 64 - bh^3 / 12$ ;
- 4)  $J_z = \pi D^4 / 12 - bh^3 / 64$ ;
- 5)  $J_z = \pi D^4 / 12 - bh^3 / 64$ ;



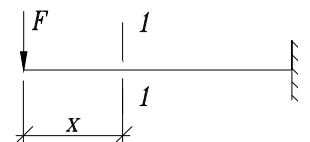
10. Для схемы, показанной на рисунке, указать правильную эпюру крутящих моментов

Ответ: 1) 2) 3) 4) 5)

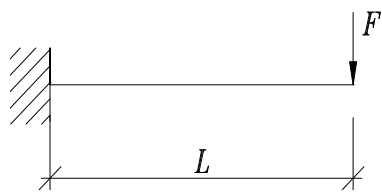
11. Какие внутренние усилия возникают при поперечном изгибе

- 1) Продольная сила  $-N, M$ .
- 2) Изгибающий момент  $-M_z, M_x$ .
- 3) Крутящий момент  $-M_x, Q$ .
- 4) Поперечная сила  $-Q_y, N$ .
- 5) Изгибающий момент и поперечная сила  $-M_z, Q_y$ .

12. Найти изгибающий момент в сечении 1-1:



Ответы 1)  $-\frac{Fx^2}{2}$ ; 2)  $-Fx$ ; 3)  $-\frac{Fx}{2}$ ; 4)  $2Fx$ ; 5)  $-Fx^2$ ;

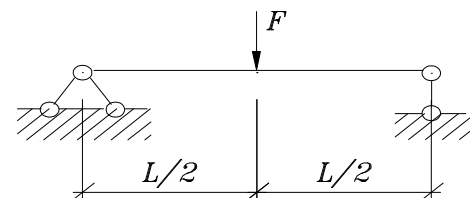


**13.** Найти максимальный по абсолютной величине изгибающий момент:

1)  $\frac{Fl^2}{2}$ ; 2)  $\frac{Fl}{2}$ ; 3)  $Fl$ ; 4)  $4Fl$ ; 5)  $Fl^2$ ;

**14.** Найти максимальную по абсолютной величине поперечную силу

1)  $F$ ; 2)  $\frac{F}{2}$ ; 3)  $\frac{F}{3}$ ; 4)  $\frac{F}{4}$ ; 5)  $2F$ ;



**15.** Указать правильный вариант записи уравнения нейтральной линии в сечении при поперечном изгибе относительно оси  $z$  ( $x$  - продольная ось)

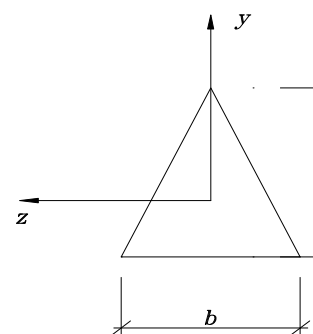
1)  $M_z = 0$ ; 2)  $\tau_{xy} = 0$ ; 3)  $\sigma_x = 0$ ; 4)  $Q_y = 0$ ; 5)  $J_x = 0$ ;

**16.** По какой формуле определяется максимальное напряжение в балке треугольного поперечного сечения при действии изгибающего момента  $M_z$ ?

1)  $\sigma_{\max} = \frac{M_z \cdot 2b}{J_z \cdot 3}$ ; 2)  $\sigma_{\max} = \frac{M_z \cdot 1}{W_z \cdot 3} h$ ; 3)

$\sigma_{\max} = \frac{M_z \cdot 2h}{J_y \cdot 3}$ ;

4)  $\sigma_{\max} = \frac{M_z \cdot 1}{J_z \cdot 3} h$ ; 5)  $\sigma_{\max} = \frac{M_z \cdot 2}{J_z \cdot 3} h$ ;

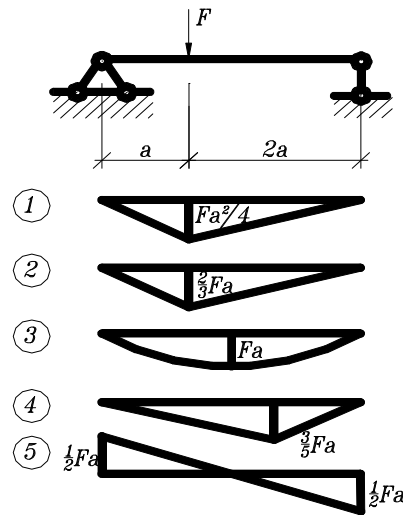


**17.** Каким точным дифференциальным уравнением описывается изгибная ось балки?

1)  $V'''(x) = \pm \frac{M(x)}{EI}$ ; 2)  $\frac{V''(x)}{((1+(V')^2)^{\frac{3}{2}})} = \pm \frac{M(x)}{EI}$ ; 3)  $\frac{V''(x)}{1+(V')^2} = \pm \frac{M(x)}{EI}$ ;

4)  $V'''(x) = \pm M(x) \cdot EI$ ; 5)  $V'''(x) = \pm M(x)$ ;

**18.** Укажите правильную эпюру изгибающих моментов



19. Укажите условие прочности при растяжении – сжатии

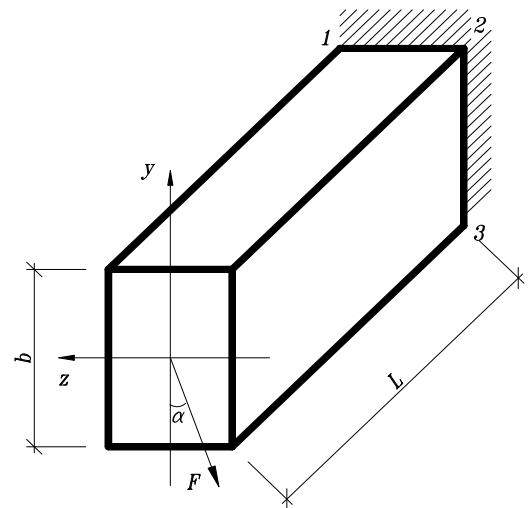
- 1)  $\sigma = R$ ; 2)  $\sigma_{\max} = \frac{N}{A} \leq R$ ; 3)  $\sigma_{\max} = \frac{N}{A} \approx R$ ; 4)  $\sigma_{\max} = \frac{N}{A} \geq R$ ; 5)  $\sigma = \frac{N}{A} \leq R$ ;

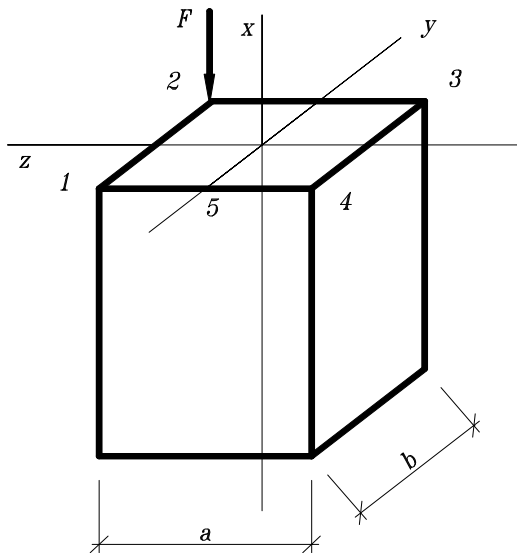
20. В поперечном сечении стержня  $b \times h$  ( $0 \leq x \leq b, -h/2 \leq y \leq h/2$ ) действуют  $M_x, Q_y$  и  $N$ . Указать формулу для определения максимального нормального напряжения.

- 1)  $\sigma = \frac{M_z}{J_z} \frac{N}{b \cdot h}$ ; 2)  $\sigma = \frac{M_z}{W_z} + \frac{N}{b \cdot h}$ ; 3)  $\sigma = \frac{M_z}{W_z} \cdot \frac{h}{2} + \frac{N}{b \cdot h}$ ; 4)  $\sigma = \frac{Q_y \cdot S_z^*}{J_z \cdot b} + \frac{N}{b \cdot h}$ ;  
5)  $\sigma = \frac{M_z}{J_z \cdot b} + \frac{N}{b \cdot h}$ ;

21. Какой вид напряженного состояния изображен на рисунке:

- 1) Растяжение 2) Кручение  
3) Плоский изгиб  
4) Косой изгиб  
5) Внецентренное сжатие.





22. Определить напряжение в т. 2, если

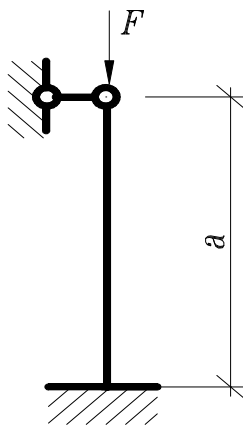
- 1)  $\sigma = -3.33 \frac{F}{a^2}$ ; 2)  $\sigma = -4.33 \frac{F}{a^2}$ ;  
 3)  $\sigma = -2.33 \frac{F}{a^2}$ ;  
 4)  $\sigma = -2.00 \frac{F}{a^2}$ ; 5)  $\sigma = -5.67 \frac{F}{a^2}$ ;

23. По какой теории записано условие прочности  $\epsilon_{\max} \leq \epsilon_{п.н.с.}$

- 1) Первой 2) Второй 3) Третьей 4) Четвертой

24. Укажите формулу, по которой определяются главные напряжения

- 1)  $\sigma_{\max/\min} = \sigma_x \cos^2 \alpha + \sigma_y \sin^2 \alpha + \tau_{xy} \sin 2\alpha$ ; 2)  $\sigma_{\max/\min} = \pm \sqrt{\left(\frac{\sigma_x + \sigma_y}{2}\right)^2 + \tau_{xy}^2}$ ;  
 3)  $\sigma_{\max/\min} = \frac{\sigma_x + \sigma_y}{2} \pm \sqrt{\left(\frac{\sigma_x - \sigma_y}{2}\right)^2 + \tau_{xy}^2}$ ; 4)  $\sigma_{\max/\min} = \pm \frac{\sigma_x + \sigma_y}{2}$ ;



25. Какой коэффициент приведения длины следует принять в формуле Эйлера для данной схемы закрепления стержня:

- 1)  $\mu = 1.7$ ; 2)  $\mu = 0.7$ ; 3)  $\mu = 1.0$ ; 4)  $\mu = 0.5$ ; 5)  $\mu = 2$ ;

26. Среда называется ....., если каждый ее элементарный объем не имеет пустот и разрывов.

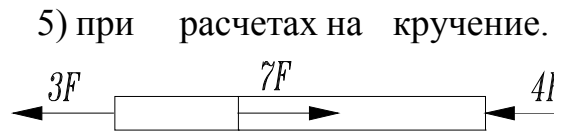
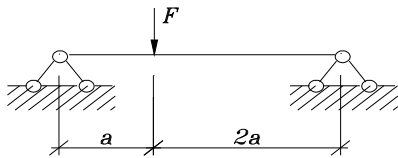
- 1) сплошной 2) однородной 3) изотропной 4) упругой 5) ортотропной.

27. Для каких расчетов используется статический момент плоского сечения.

- 1) при расчетах на прочность; 2) при расчетах на жесткость;  
 3) для определения положения центра тяжести сечения;

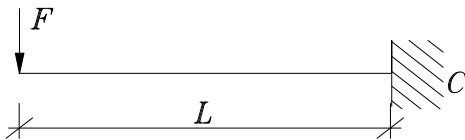
4) при расчетах на устойчивость;  
**28.** Определить наибольшее по абсолютной величине продольное усилие.

- 1)  $5F$ ; 2)  $3F$ ; 4)  $7F$ ; 5)  $8F$ ;



**29.** Определить реакцию в опоре С.

- 1)  $\frac{2}{3}F$  2)  $\frac{1}{2}F$  3)  $\frac{3}{2}F$  4) 0  
 5)  $F$



**30.** Определить вертикальную реакции в заделке С.

- 1)  $0.5 F$  2)  $F$  3)  $2 F$  4)  $3 F$   
 5) 0

**31.** Какое из выражений является условием прочности при растяжении:

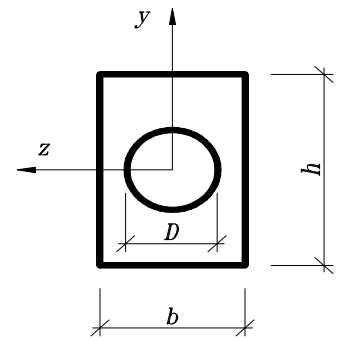
- 1)  $\sigma_{\max \rho} = \frac{N_{\max \rho}}{A} \leq R_{\rho}$ ; 2)  $\sigma_{\max} = \frac{M_{z \max}}{W_z} \leq R$ ; 3)  $\tau_{\max \rho} = \frac{Q_{\max}}{A} \leq |\tau|_{\rho}$ ; 4)  
 $\tau_{\max} = \frac{M_x}{W_{\rho}} \leq |\tau|$ ;  
 5)  $\tau_{\max} = \frac{Q_y S_z^{onc}}{J_z b} \leq |\tau|$ ;

**32.** Какое внутреннее усилие возникает при растяжении (сжатии):

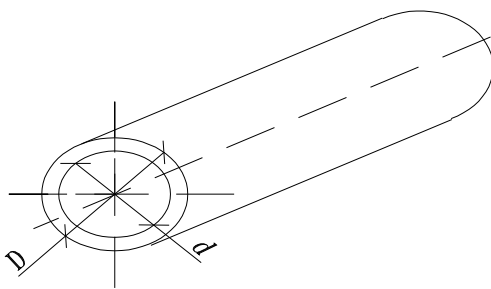
- 1) Изгибающий момент. 2) Крутящий момент. 3) Поперечная сила.  
 4) Продольная сила. 5) Сдвигающая сила.

**33.** Укажите правильное значение момента сопротивления относительно оси (материал хрупкий)

- 1)  $W_x = \pi D^3 / 32 - bh^2 / 6;$
- 2)  $W_x = bh^3 / 12 - \pi D^3 / 64;$
- 3)  $W_x = bh^3 / 6 - \pi D^3 / 32;$
- 4)  $W_x = bh^3 / 12 - \pi D^3 / 6;$
- 5)  $W_x = (b^3 h / 12 - \pi D^4 / 64) / 0.5b;$



34. Укажите формулу полярного момента инерции полого цилиндра



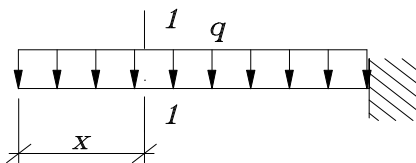
$$1) J_p = \frac{\pi d^4}{32}; \quad 2)$$

$$J_p = \frac{\pi}{32}(D^4 - d^4);$$

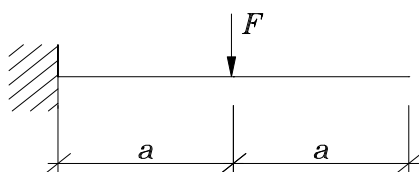
$$3) J_p = \frac{\pi}{32} \left( \frac{D^3 - d^3}{2} \right);$$

$$4) J_p = \frac{\pi}{64}(D^4 + d^4); \quad 5) J_p = \frac{\pi}{32}(D$$

35. По какой формуле определяются максимальные нормальные напряжения при поперечном изгибе: 1)  $\sigma = \frac{N}{A}$ ; 2)  $\sigma = \frac{M}{A}$ ; 3)  $\sigma = \frac{Q}{W}$ ;  
4)  $\sigma = \frac{M}{I}$ ; 5)  $\sigma = \frac{M}{W}$ ;

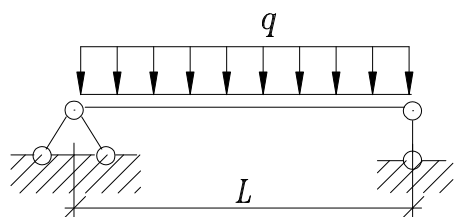


36. Найти изгибающий момент в сечении  
Ответы: 1)  $-qx$ ; 2)  $2qx^2$  3)  $\frac{qx^4}{24}$ ; 4)  $-\frac{qx^2}{2}$ ; 5)



37. Найти максимальный по абсолютной величине изгибающий момент:

- 1)  $2Fa$     2)  $Fa^2$     3)  $3Fa$     4)  $Fa$
- $\frac{Fa}{2}$



38. Найти максимальную по абсолютной величине поперечную силу

- 1)  $-ql$ ; 2)  $2ql$ ; 3)  $\frac{ql}{4}$ ; 4)  $\frac{ql}{2}$ ; 5)  $ql^2$ ;

39. Как изменится величина максимального нормального напряжения при изгибе, если действующую нагрузку увеличить в 3 раза, а момент

сопротивления сечения увеличить в 2 раза?

- 1) не изменится 2) уменьшится в 1.5 раза 3) уменьшится в 3 раза 4) увеличится в 2 раза 5) увеличится в 1.5 раза

40. По какому из указанных законов распределены нормальные напряжения в поперечном сечении балки при действии момента  $M_z(a, b$  - константы, неравные нулю)

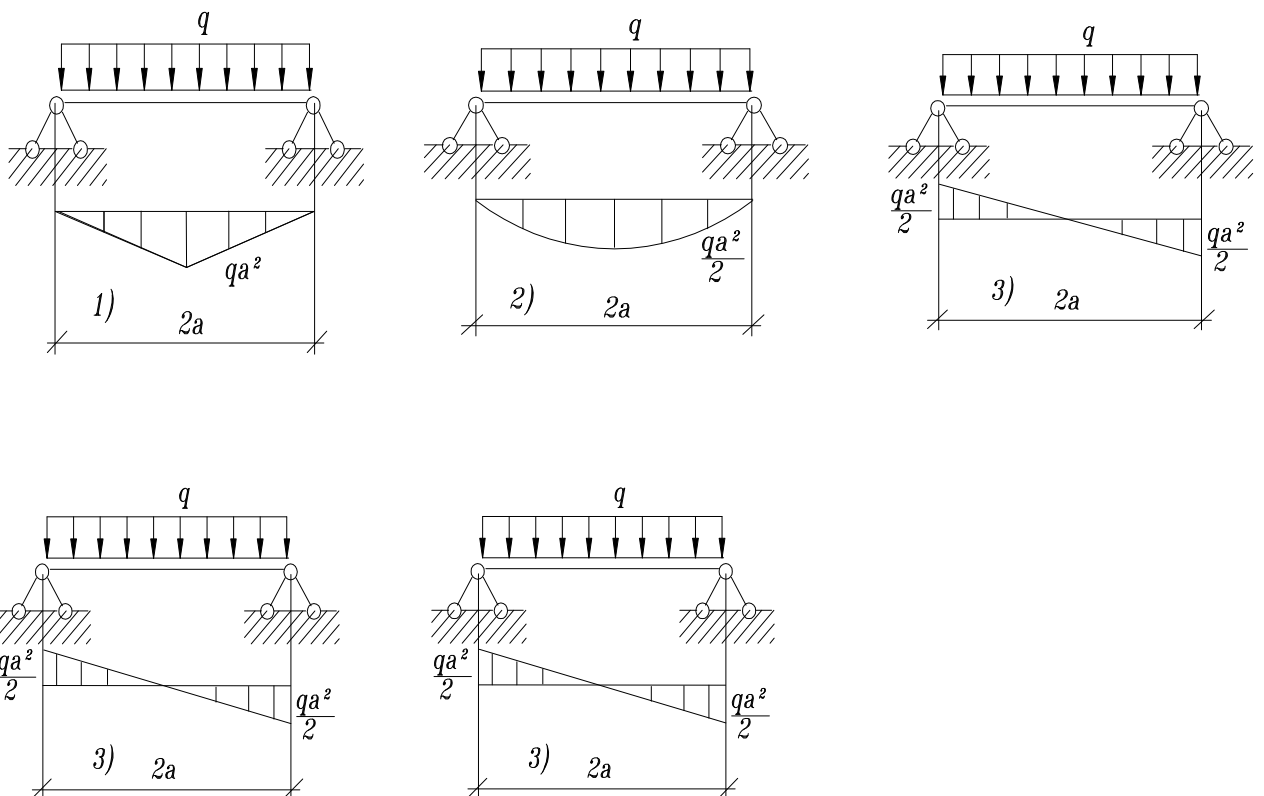
- 1)  $\sigma = a \sin y$ ; 2)  $\sigma = a + by$ ; 3)  $\sigma = by$ ; 4)  $\sigma = bz$ ; 5)  $\sigma = bz^2$ ;

41. Ниже граничные условия для разных типов опирания концов балки.

Указать неверное условие, т. е не подходящее ни для одного из типов опирания: 1)  $Y(0) = 0; \varphi \neq 0$ ; 2)  $Y''(0) = 0; \varphi \neq 0$ ; 3)  $Y(l) = 0; \varphi(l) = 0$ ; 4)

$Y''(l) = 0; \varphi(l) \neq 0$ ; 5)  $Y(l) = 0; \varphi(l) \neq 0$ ;

42. Укажите правильную эпюру изгибающих моментов



43. укажите правильное условие прочности при кручении: 1)  $\tau = R$ ; 2)

- $\max \tau = \frac{M_x}{W_p} \leq R$ ; 3)  $\max \tau = \frac{\max M_x}{W_p} \leq R_{cp}$ ; 4)  $\tau_{\max} = \frac{M_x}{W_p} \leq R_{cp}$ ; 5)



$$\max \tau = \frac{M_x}{W_x} \leq R_{cp};$$

44. В поперечном сечении стержня  $b \times h (0 \leq x \leq b, -h/2 \leq y \leq h/2)$  действуют  $M_x, Q_y$  и  $N$ . Указать формулу нейтральной линии сечения: 1)  $y=0$ ;

$$2) \quad y = -\frac{N}{b \cdot h} \frac{W_z}{M_z} + \frac{Q_y}{b \cdot h} x; \quad 3) \quad y = \frac{W_z}{M_z} \cdot \frac{N}{b \cdot h}; \quad 4) \quad y = -\frac{J_z}{M_z} + \frac{N}{b \cdot h}; \quad 5)$$

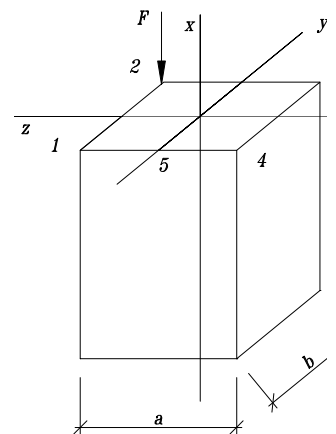
$$y = -\frac{J_z}{M_z} + \frac{N}{b \cdot h} z;$$

45. В балке возникает максимальный момент  $\max M_x = 18 \text{ кН} \cdot \text{м}$ , расчетное сопротивление  $R_u = 150 \text{ МПа}$ . Исходя из условия прочности, определить осевой момент сопротивления  $W_x$ .

- 1)  $100 \text{ см}^3$ ; 2)  $150 \text{ см}^3$ ; 3)  $160 \text{ см}^3$ ; 4)  $120 \text{ см}^3$ ; 5)  $115 \text{ см}^3$ .

46. Назовите напряженное состояние бруса

- 1) центральное сжатие; 2) косой изгиб;  
3) внецентренное сжатие; 4) кручение;



47. Какой теории прочности соответствует эквивалентное напряжение

$$\sigma_s = \sqrt{\sigma^2 + 4\tau^2}$$

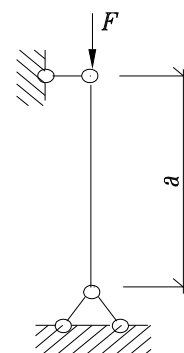
- 1) первой; 2) второй; 3) третьей; 4) четвертой;

48. По какой формуле определяется момент сопротивления изгибу

$$1) \quad W_z = \frac{J_z}{J_{\max}}; \quad 2) \quad W_z = \frac{S_z}{J_{\max}}; \quad 3) \quad W_x = \frac{J_x}{J_{\max}}; \quad 4) \quad W_\rho = \frac{J_x}{\rho}; \quad 5) \quad W_z = \frac{J_z}{J_{\max}^2};$$

49. Какой коэффициент приведения длины следует принять в формуле Эйлера для данной схемы закрепления стержня:

- 1)  $\mu = 0.7$ ; 2)  $\mu = 3.0$ ; 3)  $\mu = 1.0$ ; 4)  $\mu = 0.5$ ; 5)  $\mu = 2$ ;



### 7.2.3 Примерный перечень заданий для решения прикладных задач 3-й семестр

*РГР №1 «Вычисление моментов инерции сложных фигур»*

- определение положения центра тяжести сложной фигуры;
- вычисление моментов инерции относительно центральных осей;
- вычисление главных моментов инерции и определение положения главных центральных осей;
- построение центрального эллипса инерции.

*РГР №2 «Расчёт прочности и жёсткости простой балки»*

- построение эпюр поперечных сил и изгибающих моментов;
- подбор двутаврового сечения;
- расчёт прочности в заданном сечении;
- составление и решение дифференциального уравнения оси изогнутой балки;
- определение перемещений балки.

### 4-й семестр

*РГР №3 «Сложное сопротивление стержня»*

- построение эпюр усилий;
- расчёт прочности в заданном сечении;
- определение перемещений и углов поворота свободного конца стержня.

*РГР №4 «Расчёт центрально-сжатых стержней на устойчивость»*

- решение проверочной и проектировочной задач с помощью формул Эйлера и Ясинского; с помощью коэффициента продольного изгиба (методика СНиП).

### 7.2.4 Примерный перечень вопросов для подготовки к зачету

1. Введение: задачи, решаемые в сопротивлении материалов; объекты исследования; идеализация свойств материала; понятие о прочности и разрушении, условия разрушения и прочности; метод исследования внутренних усилий и уравнения, используемые при этом; понятия о напряжениях, среднем, истинном и составляющих напряжениях;

- напряженные состояния тела.
2. Теория напряжений. Условия возникновения плоского и объемного напряженных состояний: правила знаков для напряжений; формулировка и запись закона равновесия касательных сил; определение в произвольном сечении составляющих напряжения - нормального, касательного и по координатным осям; напряжения во взаимно перпендикулярных сечениях; главные сечения, их свойства и определение положений; формулы для вычисления главных напряжений и деформаций; экстремальные касательные напряжения и положение сечений, в которых они действуют.
  3. Деформации. Закон Гука. Абсолютные и относительные линейные деформации. Закон Гука при центральном растяжении в абсолютных и относительных величинах. Упругие характеристики материала. Принципы, применяемые при выполнении расчетов. Обобщенный закон Гука. Относительное изменение объема упругого тела. Границы изменения коэффициента Пуассона.
  4. Механические характеристики материалов. Диаграммы растяжения и сжатия и особенности свойств: стали, чугуна, древесины. Диаграммы условных и истинных напряжений малоуглеродистой стали. Вычисление и формулировки пределов: пропорциональности, упругости, текучести, прочности, длительного сопротивления. Упругость, пластичность, наклеп. Ползучесть и релаксация с графическими представлениями.
  5. Нормативные и расчетные нагрузки и сопротивления. Коэффициенты надежности. Понятие о предельных состояниях.
  6. Назначение теорий прочности. Допущения. Гипотезы: причины катастрофических состояний, их запись и формулировки. Приведенное напряжение, универсальная запись предельных состояний и условия прочности, действительный коэффициент запаса прочности.
  7. Чистый плоский изгиб: определение напряжений, нейтральная линия, эпюра напряжений, деформации и кривизна оси изогнутого стержня, условие и признаки чистого плоского изгиба. Нечистый плоский изгиб.
  8. Простые статически определимые балки, типы балок и опор, опорные реакции, понятие о поперечной силе  $Q_y$  и изгибающем моменте  $M_z$ , правило знаков для  $Q_y$  и  $M_z$ , дифференциальные зависимости между  $Q_y$ ,  $M_z$  и  $q$ , их использование при построении эпюр  $Q_y$  и  $M_z$ .
  9. Напряжения при поперечном плоском изгибе. Расчет прочности балок из хрупкого материала, момент сопротивления балок изгибу  $W_z$ , примеры вычисления  $W_z$ , то же для балок из пластичного материала, балка равного сопротивления.
  10. Сдвигающие усилия в продольных сечениях балок. Касательные напряжения в балках прямоугольного и двутаврового поперечных сечений, главные сечения, главные и приведенные напряжения, коэффициент запаса прочности, траектории главных напряжений при поперечном плоском изгибе балок.
  11. Точное и приближенное дифференциальное уравнения оси

изогнутой балки; постоянные интегрирования и способы их выравнивания; примеры вычисления углов поворота сечений и прогибов.

### **7.2.5 Примерный перечень вопросов для подготовки к экзамену**

1. Чистый сдвиг: главные напряжения и деформации, закон Гука, модуль упругости при сдвиге, абсолютный и относительный сдвиг.
2. Кручение прямого стержня сплошного круглого поперечного сечения: определение напряжений и углов закручивания; расчет прочности стержней из хрупкого и пластичного материалов.
3. Свободное кручение стержня прямоугольного и тонкостенного сечений, расчет прочности и жесткости.
4. Косой изгиб: напряжения, перемещения, расчет прочности; условие плоского и косоугольного изгибов.
5. Внецентренное растяжение (сжатие) стержня: определение напряжений и положения нейтральной линии, эпюра напряжений и условие прочности, центр давления (растяжения) и положение нейтральной линии, понятие о ядре сечения.
6. Сложное сопротивление бруса сплошного круглого поперечного сечения: определение напряжений и расчет прочности.
7. Сложное сопротивление бруса прямоугольного поперечного сечения: определение напряжений и расчет прочности.
8. Устойчивость центрально сжатых стержней: вывод формулы Эйлера для стержня с шарнирно опертыми концами, модификация формулы Эйлера при других способах закрепления, критическое напряжение, гибкость стержня, допускаемые напряжения, условия применимости формулы Эйлера. Расчет устойчивости при напряжениях, превосходящих предел пропорциональности, формула Ясинского. Расчет с помощью коэффициента снижения расчетного сопротивления. Понятие о устойчивости плоской формы изгиба балок.
9. Концентрация напряжений: задача Колосова, влияние концентрации напряжений на прочность, частные случаи задачи Колосова, теоретический и эффективный коэффициенты концентраций напряжений.
10. Усталость материалов, предел выносливости и его определение; расчет прочности при совместном действии постоянных и переменных нагрузок.
11. Динамические нагрузки и расчеты. Масса тела, сила инерции, принцип Даламбера. Направления изучения динамических процессов.
12. Удар, расчетная модель, основные допущения; начальная скорость после соударения, статические и динамические напряжения и перемещения, понятие о динамическом коэффициенте; определение динамического коэффициента без учета и с учетом распределенной массы ударяемого тела.
13. Тонкостенные оболочки: основные понятия и допущения безмоментной теории расчета, вывод уравнения Лапласа.

### 7.2.5 Методика выставления оценки при проведении промежуточной и итоговой аттестаций

При проведении зачета, если в течение семестра студент решил стандартные задачи по всем пройденным темам, то проводится устный опрос по вопросам п.7.2.4. Для зачета должно быть не менее 60% верных ответов. Если имеются темы, по которым стандартные задачи по индивидуальным вариантам не решены, то эти задачи решаются до устного опроса.

При проведении экзамена обучающемуся предоставляется 60 минут на выполнение заданий в экзаменационном билете. Экзамен проводится по билетам, каждый из которых содержит 7 задач по темам, которые обучаемые отчитывали в течение семестра в виде самостоятельного решения тестовых задач в аудитории, и 2 теоретических вопроса. Каждая задача и теоретический вопрос оценивается 1 баллом.

1. Оценка «неудовлетворительно» ставится в случае, если студент набрал менее 5 баллов.
2. Оценка «удовлетворительно» ставится в случае, если студент набрал 5-6 баллов.
3. Оценка «хорошо» ставится в случае, если студент набрал 7-8 баллов.
4. Оценка «отлично» ставится в случае, если студент набрал 9 баллов.

### 7.2.7 Паспорт оценочных материалов

№ п/п	Контролируемые разделы (темы) дисциплины	Код контролируемой компетенции	Наименование оценочного средства
1	Введение в курс.	ОПК-1, ОПК-6	Решение тестовых задач, РГР, устный опрос, зачёт
2	Геометрические характеристики поперечных сечений стержней	ОПК-1, ОПК-6	Решение тестовых задач, РГР, устный опрос, зачёт
3	Центральное растяжение и сжатие стержней.	ОПК-1, ОПК-6	Решение тестовых задач, РГР, устный опрос, зачёт
4	Напряженное и деформированное состояние в точке тела	ОПК-1, ОПК-6	Решение тестовых задач, РГР, устный опрос, зачёт
5	Плоский прямой изгиб.	ОПК-1, ОПК-6	Решение тестовых задач, РГР, устный опрос, зачёт
6	Кручение стержней.	ОПК-1, ОПК-6	Решение тестовых задач, РГР, устный опрос, экзамен
7	Сложное сопротивление стержня.	ОПК-1, ОПК-6	Решение тестовых задач, РГР, устный опрос, экзамен
8	Устойчивость сжатых стержней	ОПК-1, ОПК-6	Решение тестовых задач, РГР, устный опрос, экзамен

9	Динамические и периодические нагрузки.	ОПК-1, ОПК-6	Решение тестовых задач, РГР, устный опрос, экзамен
10	Основы расчета пластин и оболочек.	ОПК-1, ОПК-6	Решение тестовых задач, РГР, устный опрос, экзамен

### **7.3. Методические материалы, определяющие процедуры оценивания знаний, умений, навыков и (или) опыта деятельности**

Решение тестовых задач проводится в аудитории на практических занятиях в рамках самостоятельной работы под контролем преподавателя в виде решения индивидуальных тестовых задач по пройденным темам разделов технической механики. На решение задачи отводится 15 – 20 минут, при верном ответе студенту выставляется «зачет» по данной теме.

Решение расчетно-графических заданий выполняется студентами самостоятельно по индивидуальным вариантам, выдаваемым преподавателем. При сдаче РГР обучающийся «защищает» работу, решая в присутствии преподавателя короткие тестовые задачи и отвечая на теоретические вопросы по данной теме.

Зачет может проводиться по итогам текущей успеваемости, выполнения тестовых заданий и сдачи РГР и (или) путем организации специального опроса, проводимого в устной и (или) письменной форме.

## **8 УЧЕБНО МЕТОДИЧЕСКОЕ И ИНФОРМАЦИОННОЕ ОБЕСПЕЧЕНИЕ ДИСЦИПЛИНЫ)**

### **8.1 Перечень учебной литературы, необходимой для освоения дисциплины**

#### **8.1.1 Основная литература:**

1. Александров, А. В. Сопротивление материалов в 2 ч. Часть 1 : учебник и практикум для академического бакалавриата / А. В. Александров, В. Д. Потапов, Б. П. Державин ; под редакцией А. В. Александрова. — 9-е изд., перераб. и доп. — Москва : Издательство Юрайт, 2019. — 293 с. — (Высшее образование). — ISBN 978-5-534-01726-7.  
<https://biblio-online.ru/bcode/444948> .
2. Александров А.В. Сопротивление материалов : учебник для вузов / Александров Анатолии Васильевич, Потапов Вадим Дмитриевич, Державин Борис Павлович; под ред. А,В. Александрова.- М.: Высш. Шк, 2004г.  
<http://science.totalarch.com/book/3851.rar>
3. Варданян Г.С., Андреев В.И., Атаров Н.М., Горшков А.А. Сопротивление материалов с основами теории упругости и пластичности. М.: Инфра-М, 2014.

<http://sopromato.ru/books/g-s-varpanyan-v-i-andreev-n-m-atarov-a-a-gorshkov-soprotivlenie-materialov-s-osnovami-teorii-uprugosti-i-plasticnosti>

4. Варданян Г.С, Атаров Н.М., Горшков А.А. Сопротивление материалов с основами строительной механики. М.:Инфра-М, 2011.  
<http://znanium.com/catalog/product/236670>
5. Атаров Н.М. Сопротивление материалов в примерах и задачах, М.:Инфра-М, 2016.  
<http://znanium.com/catalog/product/557127>

### **8.1.2 Дополнительная литература:**

1. Козлов В.А. Механика: учеб. пособие для вузов / В.А. Козлов, М.Г. Ордян.- Воронеж ; 2016.- 52с.
2. Козлов В.А. Статика и элементы прикладной механики: учеб.-метод.пособие для вузов / В.А. Козлов, В.Д. Коробкин, М.Г.Ордян-Воронеж,2016-52с.
3. Методические указания к контрольной работе и задачам по курсу "Сопротивление материалов» для студентов всех специальностей (№ 730)/ Синозерский А.Н., Габриелян Г.Е. «Вычисление моментов инерции сложных фигур» - Воронеж, гос. архит.-строит. ун-т; - Воронеж : [б. и.], 2001. - 25 с. : черт.
4. Методические указания к контрольной работе и задачам по курсу "Сопротивление материалов" для студ. всех спец. (№985)/А. В. Резунов, А. Н. Синозерский. « Расчет балки на прочность» - Воронеж, гос. архит.-строит. ун-т ; - Воронеж : [б. и.], 2013. - 21 с.
5. Методические указания к контр. работе и задачам по курсу "Сопротивление материалов" для студ. всех спец. (№986)/ А.В.Резунов, А.Н. Синозерский. « Расчет балки на жесткость» - Воронеж: [б. и.], 2013. - 27 с.
6. Синозерский А.Н. Лабораторные работы по сопротивлению материалов: Учеб. пособие / Воронеж. гос. арх. - строит. акад. – Воронеж, 1993 г. – 242 с.
7. Сборник расчетных работ по сопротивлению материалов на базе персональных ЭВМ: Учебн. пособие / В.С. Сафронов, А.Н. Синозерский, М.В. Шитикова и др. Под общ. ред. В.С. Сафронова: ВГАСА, Воронеж, 1995. – 170 с.

### **8.1.3 Периодические издания**

1. Журналы «Строительство», «Строительная механика».
2. "Строительная механика и расчет сооружений" (научно-теоретический журнал).
3. "Прикладная механика" (научно-теоретический журнал).

**8.2 Перечень информационных технологий, используемых при осуществлении образовательного процесса по дисциплине, включая перечень лицензионного программного обеспечения, ресурсов информационно-телекоммуникационной сети «Интернет», современных профессиональных баз данных и информационных справочных систем:**

1. Консультирование посредством электронной почты, Skype, WhatsApp, Viber.
2. Использование презентаций при проведении лекционных занятий.
3. Базы данных, информационно-справочные и поисковые системы по строительству.
4. Программные продукты MS Office Word, MS Office Excel.
5. Библиотека программ, разработанная на кафедре строительной механики для выполнения РГР.
6. Информационно–поисковая система «**СтройКонсультант**»: доступ в локальной сети ВГТУ (библиотечный корпус).
7. [http: www.cchgeu.ru](http://www.cchgeu.ru). Учебный портал ВГТУ.
8. <http://cchgeu.ru/university/library/elektronnyy-katalog/> Электронный каталог Научной Библиотеки ВГТУ.
9. <http://cchgeu.ru/education/cafedras/kafsm/> Учебно-методические разработки кафедры строительной механики.
10. [http: // www.I-exam . ru](http://www.I-exam.ru). (Интернет – тренажеры (ИТ)). Разработанные НИИ мониторинга качества образования.
- [http: // www.fepo. ru](http://www.fepo.ru). (репетиционное тестирование при подготовке к федеральному Интернет - экзамену).
- 11 <http://www.edu.ru/>
- Образовательный портал ВГТУ
- 12 БД ЭБС «ЛАНЬ»

**9 МАТЕРИАЛЬНО-ТЕХНИЧЕСКАЯ БАЗА, НЕОБХОДИМАЯ ДЛЯ ОСУЩЕСТВЛЕНИЯ ОБРАЗОВАТЕЛЬНОГО ПРОЦЕССА**  
**Требования к условиям реализации дисциплины**

№ п/п	Вид аудиторного фонда	Требования
1.	Лекционная аудитория	Аудитория должна быть оборудована, как обычной доской, так и техническими средствами для реализации мультимедийной технологии проведения лекции (проектор, экран или интерактивная доска, Notebook или другой ПК.
2.	Компьютерные классы	Оснащение специализированной учебной мебелью. Оснащение техническими средствами обучения: ПК с возможностью подключения к локальным сетям и Интернету. Наличие вычислительной техники из расчёта один ПК на одного студента.
3.	Аудитория для практических	Аудитория должна быть оборудована как обычной доской, так и техническими средствами для реализации мультимедийной технологии проведения практических занятий (проектор, экран,



	занятий	или интерактивная доска, ноутбук или другой ПК с процессором не ниже 1,2 ГГц).
--	---------	--

### **Перечень материально-технического обеспечения дисциплины:**

–Специализированная аудитория (компьютерный класс [ауд. 2121]), оборудованная интерактивными технологиями представления видеоматериала при проведении лекционных и практических занятий, а также для выполнения расчетно-графических работ и проведения всех видов контрольных мероприятий с помощью компьютерного тестирования. Программы, установленные на ПЭВМ по расчету:

- ✓ простой балки на прочность и жесткость;
- ✓ напряженно-деформированного состояния треугольной пластинки;
- ✓ бруса на сложное сопротивление;
- ✓ кручения стержней;
- ✓ устойчивости центрально-сжатых стоек.

–Методические указания к РГР и контрольным работам.

–Испытательная лаборатория (ауд. 2116) для проведения лабораторных работ. Проводятся механические испытания различных материалов и лабораторных образцов для студентов. В наличии имеются испытательные машины:

- ✓ ГМС-20 (растяжение-сжатие, изгиб стали и чугуна);
- ✓ УИМ-50 (растяжение-сжатие, изгиб стали и чугуна);
- ✓ ГРМ-2А (растяжение-сжатие, изгиб стали и чугуна);
- ✓ Копёр КМ-30 (ударная вязкость стали);
- ✓ Р-0,5 (растяжение-сжатие стальной пружины);
- ✓ Р-10 (растяжение-сжатие, скалывание древесины);
- ✓ КМ-50-1 (закон Гука при кручении [без разрушения], сталь);
- ✓ Машина Амслера (кручение образцов из стали и чугуна до разрушения);
- ✓ ИМ-4Р (срез нагеля, смятие-сжатие древесины);
- ✓ ТШ-2 (определение твёрдости по Бринеллю);
- ✓ ТК-2М (определение твёрдости по Роквеллу);

## **10. МЕТОДИЧЕСКИЕ УКАЗАНИЯ ДЛЯ ОБУЧАЮЩИХСЯ ПО ОСВОЕНИЮ ДИСЦИПЛИНЫ (МОДУЛЯ)**

По дисциплине «Техническая механика» читаются лекции, проводятся практические занятия и лабораторные работы.

Основой изучения дисциплины являются лекции, на которых излагаются наиболее существенные и трудные вопросы, а также вопросы, не нашедшие отражения в учебной литературе. Практические занятия направлены на приобретение практических навыков расчета строительных конструкций. Занятия проводятся путем решения конкретных задач в аудитории.

Лабораторные работы выполняются на лабораторном оборудовании в соответствии с методиками, приведенными в указаниях к выполнению работ.

Вид учебных занятий	Деятельность студента
Лекция	Написание конспекта лекций: кратко, схематично, последовательно фиксировать основные положения, выводы, формулировки, обобщения; пометать важные мысли, выделять ключевые слова, термины. Проверка терминов, понятий с помощью энциклопедий, словарей, справочников с выписыванием толкований в тетрадь. Обозначение вопросов, терминов, материала, которые вызывают трудности, поиск ответов в рекомендуемой литературе. Если самостоятельно не удастся разобраться в материале, необходимо сформулировать вопрос и задать преподавателю на лекции или на практическом занятии.
Практическое занятие	Конспектирование рекомендуемых источников. Работа с конспектом лекций, подготовка ответов к контрольным вопросам, просмотр рекомендуемой литературы. Прослушивание аудио- и видеозаписей по заданной теме, выполнение расчетно-графических заданий, решение задач по алгоритму.
Лабораторная работа	Лабораторные работы позволяют научиться применять теоретические знания, полученные на лекции при решении конкретных задач. Чтобы наиболее рационально и полно использовать все возможности лабораторных для подготовки к ним необходимо: следует разобрать лекцию по соответствующей теме, ознакомиться с соответствующим разделом учебника, проработать дополнительную литературу и источники, решить задачи и выполнить другие письменные задания.
Самостоятельная работа	Самостоятельная работа студентов способствует глубокому усвоению учебного материала и развитию навыков самообразования. Самостоятельная работа предполагает следующие составляющие: <ul style="list-style-type: none"> <li>- работа с текстами: учебниками, справочниками, дополнительной литературой, а также проработка конспектов лекций;</li> <li>- выполнение домашних заданий и расчетов;</li> <li>- работа над темами для самостоятельного изучения;</li> <li>- участие в работе студенческих научных конференций, олимпиад;</li> <li>- подготовка к промежуточной аттестации.</li> </ul>
Подготовка к промежуточной аттестации	Готовиться к промежуточной аттестации следует систематически, в течение всего семестра. Интенсивная подготовка должна начаться не позднее, чем за месяц-полтора до промежуточной аттестации. Данные перед зачетом, экзаменом, экзаменом три дня эффективнее всего использовать для повторения и систематизации материала.