

**МИНИСТЕРСТВО НАУКИ И ВЫСШЕГО ОБРАЗОВАНИЯ
РОССИЙСКОЙ ФЕДЕРАЦИИ**
Федеральное государственное бюджетное образовательное учреждение
высшего образования
«Воронежский государственный технический университет»

УТВЕРЖДАЮ
Декан дорожно-транспортного
факультета Тюнин В.Л.
«31» августа 2021 г.



РАБОЧАЯ ПРОГРАММА
дисциплины

«Электротехника, электроника и электропривод»

Специальность 23.05.01 Наземные транспортно-технологические средства

Специализация Автомобили и тракторы

Квалификация выпускника инженер

Нормативный период обучения 5 лет

Форма обучения очная

Год начала подготовки 2021

Автор программы

/Иванов С.А./

Заведующий кафедрой
Систем управления и
информационных
технологий в строительстве

/Десятирикова Е.Н. /

Руководитель ОПОП

/Никитин С.А./

Воронеж 2021

1. ЦЕЛИ И ЗАДАЧИ ДИСЦИПЛИНЫ

1.1. Цели дисциплины

Целью преподавания дисциплины «Электротехника, электроника и электропривод» является формирование у студентов знаний и навыков, позволяющих эффективно выбирать и эксплуатировать необходимые электрические и электронные устройства, частей автоматизированных устройств и установок для управления производственными процессами, а также проводить экспериментальные исследования для определения технических характеристик.

1.2. Задачи освоения дисциплины

В результате изучения дисциплины «Электротехника, электроника и электропривод» студент должен приобрести знания, умения и навыки, необходимые для его профессиональной деятельности в качестве специалиста по направлению 23.05.01 «Наземные транспортно-технологические средства»

2. МЕСТО ДИСЦИПЛИНЫ В СТРУКТУРЕ ОПОП

Дисциплина «Электротехника, электроника и электропривод» относится к дисциплинам обязательной части блока Б1.

3. ПЕРЕЧЕНЬ ПЛАНИРУЕМЫХ РЕЗУЛЬТАТОВ ОБУЧЕНИЯ ПО ДИСЦИПЛИНЕ

Процесс изучения дисциплины «Электротехника, электроника и электропривод» направлен на формирование следующих компетенций:

ОПК-1 - Способен ставить и решать инженерные и научно-технические задачи в сфере своей профессиональной деятельности и новых междисциплинарных направлений с использованием естественнонаучных, математических и технологических моделей;

Компетенция	Результаты обучения, характеризующие сформированность компетенции
ОПК-1	Знать решение инженерных и научно-технических задач в сфере своей профессиональной деятельности и новых междисциплинарных направлений с использованием естественнонаучных, математических и технологических моделей.
	Уметь решать инженерные и научно-технические задачи в сфере своей профессиональной деятельности и новых междисциплинарных направлений с использованием естественнонаучных, математических и технологических моделей.
	Владеть методами решения инженерных и научно-технических задач в сфере своей профессиональной деятельности и новых междисциплинарных направлений с использованием естественнонаучных, математических и технологических моделей.

4. ОБЪЕМ ДИСЦИПЛИНЫ

Общая трудоемкость дисциплины «Электротехника, электроника и электропривод» составляет 7 з.е.

Распределение трудоемкости дисциплины по видам занятий
очная форма обучения

Виды учебной работы	Всего часов	Семестры	
		4	5
Аудиторные занятия (всего)	90	54	36
В том числе:			
Лекции	36	18	18
Практические занятия (ПЗ)	18	18	-
Лабораторные работы (ЛР)	36	18	18
Самостоятельная работа	135	90	45
Курсовая работа	+	+	
Часы на контроль	27	-	27
Виды промежуточной аттестации - экзамен, зачет	+	+	+
Общая трудоемкость: академические часы зач.ед.	252 7	144 4	10 8 3

5. СОДЕРЖАНИЕ ДИСЦИПЛИНЫ (МОДУЛЯ)

5.1 Содержание разделов дисциплины и распределение трудоемкости по видам занятий

очная форма обучения

№ п/п	Наименование темы	Содержание раздела	Лекц	Прак зан.	Лаб. зан.	СРС	Всего, час
1	Введение	Значение дисциплины для инженеров-строителей в современных условиях. Связь со специальными дисциплинами. Содержание и структура дисциплины.	4	-	4	10	18
2	Линейные электрические цепи постоянного тока	Физические величины и их размерности. Классификация электрических цепей и их элементов. Электрические устройства и электрические цепи постоянного тока. Понятия об источниках ЭДС и тока. Идеальные и реальные источники ЭДС. ВАХ. Закон Ома для цепи постоянного тока.	4	-	4	10	18
3	Электрические цепи однофазного синусоидального тока	Электрические устройства и электрические цепи переменного тока. Особенности электромагнитных процессов в электрических цепях переменного тока. Способы представления электрических величин, представляющих синусоидальные функции. Методы анализа линейных неразветвленных цепей синусоидального тока. Векторная диаграмма на комплексной плоскости. Активная, реактивная и полная мощности. Коэффициент мощности и его технико-экономическое значение. Резонансы тока, напряжения, условия его возникновения и практическое значение.	4	-	4	10	18
4	Расчёт электрических	Закон Ома для цепи электрических цепей однофазного синусоидального тока. Первый закон Кирхгофа для цепи	4	2	4	10	20

	х цепей однофазного синусоидального тока	электрических цепей однофазного синусоидального тока. Второй закон Кирхгофа для цепи электрических цепей однофазного синусоидального тока.						
5	Трёхфазные электрические цепи	Область применения трехфазных устройств. Структура трехфазной цепи. Трехфазный генератор. Изображение симметричной системы ЭДС. Линейные и фазовые токи и напряжения. Способы включения в трехфазную цепь одно- и трехфазных приемников. Трех- и четырехпроводные цепи.	4	2	4	1 2	22	
6	Расчёт трёхфазных электрических цепей	Соотношение между фазовыми и линейными напряжениями и токами при симметричных нагрузках. Мощность трехфазной цепи. Способы улучшения коэффициента мощности трехфазных установок. Понятие о несимметричных режимах в трех- и четырехпроводных цепях.	4	2	4	1 2	22	
7	Безопасность в трёхфазных электрических цепях	УЗО и диф. автоматы. Безопасность обслуживания установок в трехфазных электрических цепях. Защитное заземление и зануление.	2	2	2	1 2	18	
8	Нелинейные электрические цепи постоянного тока	Нелинейные цепи постоянного тока с полупроводниковыми приборами. Графоаналитические методы анализа цепей. Дифференциальное сопротивление.	2	2	2	1 2	18	
9	Трансформаторы	Назначение и область применения трансформаторов. Устройство и принцип действия однофазного трансформатора. Коэффициент трансформации. Условное графическое обозначение трансформаторов на электрических схемах.	2	2	2	1 2	18	
10	Режимы работы трансформаторов.	Опыты холостого хода и короткого замыкания, назначение и условие проведения. Потери энергии. Паспортные данные трансформаторов. Внешние характеристики. Устройство, принцип действия и область применения трехфазных трансформаторов.	2	2	2	1 2	18	
11	Электрические машины постоянного тока	Машины постоянного тока. Устройство и принцип действия. Режимы генератора и двигателя.	2	2	2	1 2	18	
12	Электротехнические измерения	Электрические измерения и приборы. Преимущества электрических методов измерения физических величин. Средства и меры измерений. Прямые и косвенные измерения. Инструментальные погрешности и погрешности метода. Абсолютная, относительная, приведенная погрешности. Классы точности. Аналоговые измерительные приборы с электромеханическими преобразователями. Устройство, принцип действия, область применения. Измерение токов, напряжений, сопротивлений, мощности, энергии. Аналоговые и микропроцессорные измерительные приборы;	2	2	2	1 1	17	
Итого			36	18	36	1 3 5	225	

5.2 Перечень лабораторных работ 4ый семестр

№ п/п	Тема и содержание лабораторных работ	Объем часов	Виды контроля
1	Лабораторная работа № 1 Электрические измерения и методика обработки экспериментальных данных	4	Отчет по лабораторной работе, защита работы
2	Лабораторная работа № 2 Исследование неразветвленной электрической цепи синусоидального тока	4	Отчет по лабораторной работе, защита работы
3	Лабораторная работа № 3 Исследование разветвленной электрической цепи синусоидального тока	4	Отчет по лабораторной работе, защита работы
4	Лабораторная работа № 4 Исследование соединения трехфазных приемников по схеме «звезда»	4	Отчет по лабораторной работе

			работе, защита работы
5	Лабораторная работа № 5 Исследование трехфазной электрической цепи при соединении потребителей треугольником	2	Отчет по лабораторной работе, защита работы
Итого часов:		18	

5ый семестр

№ п/п	Тема и содержание лабораторных работ	Объем часов	Виды контроля
1	Лабораторная работа № 1 Исследование работы однофазного трансформатора	4	Отчет по лабораторной работе, защита работы
2	Лабораторная работа № 2 Изучение элементов схем электроснабжения. Приборы учета электрической энергии	4	Отчет по лабораторной работе, защита работы
3	Лабораторная работа № 3 Изучение механических характеристик двигателя постоянного тока с параллельным и последовательным возбуждением	6	Отчет по лабораторной работе, защита работы
4	Лабораторная работа № 4 Исследование трехфазного асинхронного двигателя с короткозамкнутым ротором.	4	Отчет по лабораторной работе, защита работы
Итого часов:		18	

6. ПРИМЕРНАЯ ТЕМАТИКА КУРСОВЫХ ПРОЕКТОВ (РАБОТ) И КОНТРОЛЬНЫХ РАБОТ

В соответствии с учебным планом освоение дисциплины предусматривает выполнение курсовой работы в 4 семестре для очной формы обучения.

Примерная тематика курсовой работы: «Расчёт электропривода переменного тока»

Задачи, решаемые при выполнении курсовой работы:

- Расчёт механической нагрузки.
- Расчёт необходимых параметров электродвигателя
- Выбор электродвигателя
- Расчёт пусковых характеристик электродвигателя
- Разработка схемы включения электродвигателя

Курсовая работа включает в себя графическую часть и расчетно-пояснительную записку.

7. ОЦЕНОЧНЫЕ МАТЕРИАЛЫ ДЛЯ ПРОВЕДЕНИЯ ПРОМЕЖУТОЧНОЙ АТТЕСТАЦИИ ОБУЧАЮЩИХСЯ ПО ДИСЦИПЛИНЕ

7.1. Описание показателей и критериев оценивания компетенций на различных этапах их формирования, описание шкал оценивания

7.1.1 Этап текущего контроля

Результаты текущего контроля знаний и межсессионной аттестации оцениваются по следующей системе:

«аттестован»;

«не аттестован».

Компетенция	Результаты обучения, характеризующие сформированность компетенции	Критерии оценивания	Аттестован	Не аттестован
ОПК-1	Знать решение инженерных и научно-технических задач в сфере своей профессиональной деятельности и новых междисциплинарных направлений с использованием естественнонаучных, математических и технологических моделей.	Активная работа на практических занятиях, отвечает на теоретические вопросы при защите коллоквиума.	Выполнение работ в срок, предусмотренный в рабочих программах	Невыполнение работ в срок, предусмотренный в рабочих программах
	Уметь решать инженерные и научно-технические задачи в сфере своей профессиональной деятельности и новых междисциплинарных направлений с использованием естественнонаучных, математических и технологических моделей.	Решение задач при расчетах электротехнических систем. Выполнение лабораторных работ.	Выполнение работ в срок, предусмотренный в рабочих программах	Невыполнение работ в срок, предусмотренный в рабочих программах
	Владеть методами решения инженерных и научно-технических задач в сфере своей профессиональной деятельности и новых междисциплинарных направлений с использованием естественнонаучных, математических и технологических моделей.	Выполнение самостоятельной работы.	Выполнение работ в срок, предусмотренный в рабочих программах	Невыполнение работ в срок, предусмотренный в рабочих программах

7.1.2 Этап промежуточного контроля знаний

Результаты промежуточного контроля знаний оцениваются в 4, 5 семестре для очной формы обучения по двух/четырёхбалльной системе:

«зачтено»

«не зачтено»

Компетенция	Результаты обучения, характеризующие сформированность компетенции	Критерии оценивания	Зачтено	Не зачтено
ОПК-1	Знать решение инженерных и научно-технических задач в сфере своей профессиональной деятельности и новых междисциплинарных направлений с использованием естественнонаучных, математических и технологических моделей.	Тест	Выполнение теста на 70-100%	Выполнение менее 70%
	Уметь решать инженерные и научно-технические задачи в сфере своей профессиональной деятельности и новых междисциплинарных направлений с использованием естественнонаучных, математических и технологических моделей.	Решение стандартных практических задач	Продемонстрирован верный ход решения в большинстве задач	Задачи не решены
	Владеть методами решения инженерных и научно-технических задач в сфере своей профессиональной деятельности и новых междисциплинарных направлений с использованием естественнонаучных, математических и технологических моделей.	Решение прикладных задач в конкретной предметной области	Продемонстрирован верный ход решения в большинстве задач	Задачи не решены

ИЛИ

«отлично»;

«хорошо»;

«удовлетворительно»;

«неудовлетворительно».

Компетенция	Результаты обучения, характеризующие сформированность компетенции	Критерии оценивания	Отлично	Хорошо	Удовл.	Неудовл.
ОПК-1	Знать решение инженерных и научно-технических задач в сфере своей профессиональной деятельности и новых междисциплинарных направлений с использованием естественных, математических и технологических моделей.	Тест	Выполнение теста на 90- 100%	Выполнение теста на 80-90%	Выполнение теста на 70- 80%	В тесте менее 70% правильных ответов
	Уметь решать инженерные и научно-технические задачи в сфере своей профессиональной деятельности и новых междисциплинарных направлений с использованием естественных, математических и технологических моделей.	Решение стандартных практических задач	Задачи решены в полном объеме и получены верные ответы	Продемонстрирован верный ход решения всех, но не получен верный ответ во всех задачах	Продемонстрирован верный ход решения в большинстве задач	Задачи не решены

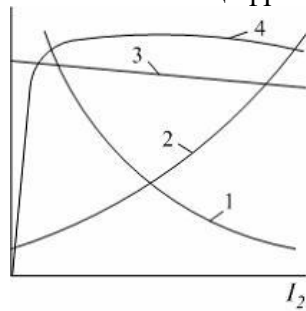
<p>Владеть методами решения инженерных и научно-технических задач в сфере своей профессиональной деятельности и новых междисциплинарных направлений с использованием естественных, математических и технологических моделей.</p>	<p>Решение прикладных задач в конкретной предметной области</p>	<p>Задачи решены в полном объеме и получены верные ответы</p>	<p>Продемонстрирован верный ход решения всех, но не получен верный ответ во всех задачах</p>	<p>Продемонстрирован верный ход решения в большинстве задач</p>	<p>Задачи решены</p>
--	---	---	--	---	----------------------

7.2 Примерный перечень оценочных средств (типичные контрольные задания или иные материалы, необходимые для оценки знаний, умений, навыков и (или) опыта деятельности)

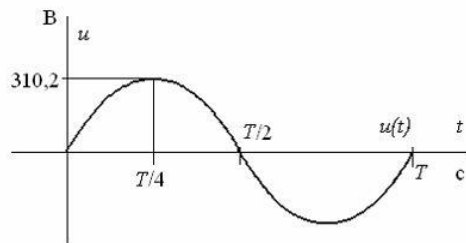
7.2.1 Примерный перечень заданий для подготовки к тестированию

1. Прибор электромагнитной системы имеет неравномерную шкалу. Отсчет **невозможен** в...
 - а) начале шкалы
 - б) во второй половине шкалы
 - в) в середине шкалы
 - г) **в конце шкалы**
2. В формуле для активной мощности симметричной трехфазной цепи $P = \sqrt{3} UI \cos \varphi$ под U и I понимают...
 - а) действующие значения фазных напряжения и тока
 - б) амплитудные значения линейных напряжения и тока
 - в) амплитудные значения фазных напряжения и тока
 - г) действующие значения линейных напряжения и тока
3. Величина ЭДС, наводимой в обмотке трансформатора, **не зависит** от...
 - а) частоты сети
 - б) амплитуды магнитного поля
 - в) числа витков катушки
 - г) **марки стали сердечника**
4. Сравните жесткость внешних характеристик трансформаторов одинаковой мощности, имеющих напряжения короткого замыкания соответственно $U_{K1}=7,5\%$ и $U_{K2}=12\%$.
 - а) внешние характеристики одинаковы
 - б) **характеристика первого трансформатора более жесткая**
 - в) для ответа недостаточно данных

- г) характеристика первого трансформатора более мягкая
 5. Внешняя характеристика трансформатора представлена на графике кривой, обозначенной цифрой...



- а) 3 б) 1 в) 4 г) 2
 6. Угловая частота при $T=0,01$ с составит...
 а) $=314$ с $^{-1}$ б) $=0,01$ с в) $=628$ с $^{-1}$ г) $=100$ с $^{-1}$
 7. Действующее значение напряжения составляет...



- а) 110 В б) 220 В в) 437,4 В г) **310,2 В**
 8. Комплексное действующее значение тока $i(t) = 1,41 \sin\left(314t - \frac{\pi}{2}\right) A$ составляет...
 а) $\dot{I} = 1 e^{-j\frac{\pi}{2}} A$ б) $\dot{I} = 1 e^{j\frac{\pi}{2}} A$ в) $\dot{I} = 1,41 e^{-j\frac{\pi}{4}} A$ г) $\dot{I} = 1,41 e^{j\frac{\pi}{2}} A$

9. В алгебраической форме записи комплексное действующее значение тока $\dot{I} = 1,41 e^{-j\frac{\pi}{4}} A$ составляет:
 а) $\dot{I} = 2 + 2j A$ б) $\dot{I} = 1 + j A$ в) $\dot{I} = 2 - 2j A$ г) $\dot{I} = 1 - j A$

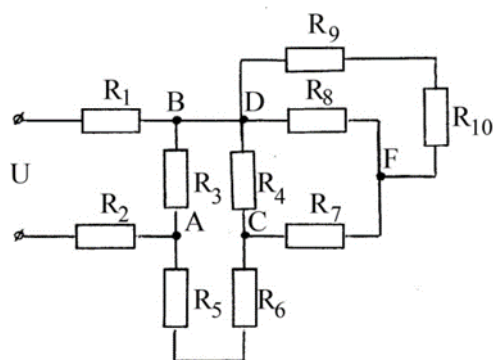
10. Если комплексное действующее значение напряжения $\dot{U} = 10 e^{-j\frac{\pi}{6}} В$, то мгновенное значение этого напряжения составляет:

а) $u = 10 \sin\left(\omega t + \frac{\pi}{6}\right) В$ б) $u = 10\sqrt{2} \sin\left(\omega t - \frac{\pi}{6}\right) В$
 в) $u = 10 \sin\left(\omega t - \frac{\pi}{6}\right) В$ г) $u = 10\sqrt{2} \sin\left(\omega t + \frac{\pi}{6}\right) В$

7.2.2 Примерный перечень заданий для решения стандартных задач

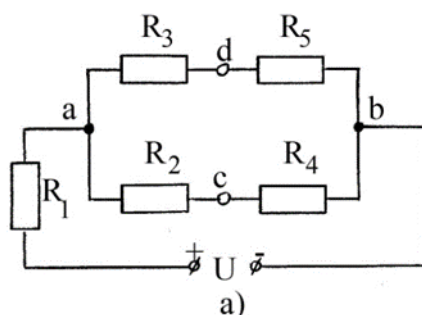
Задача 1.

Определить токи в ветвях электрической цепи, к зажимам которой приложено напряжение $U=330 В$, если сопротивления резисторов равны: $R_1=R_2=35 \text{ Ом}$; $R_3=70 \text{ Ом}$; $R_4=50 \text{ Ом}$; $R_5=R_6=10 \text{ Ом}$; $R_7=25 \text{ Ом}$; $R_8=50 \text{ Ом}$; $R_9=30 \text{ Ом}$; $R_{10}=20 \text{ Ом}$.



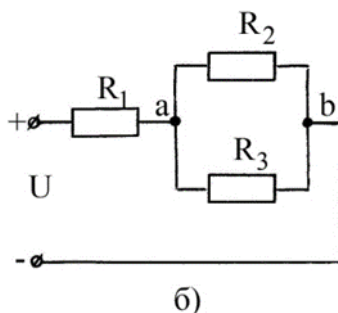
Задача 2.

Определить токи в ветвях электрической цепи. Параметры элементов электрической цепи: $U=120\text{ В}$; $R_1=95\text{ Ом}$; $R_2=10\text{ Ом}$; $R_3=25\text{ Ом}$; $R_4=40\text{ Ом}$; $R_5=25\text{ Ом}$.



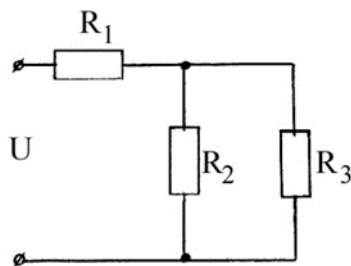
Задача 3.

Определить токи в ветвях электрической цепи, если $U=120\text{ В}$; $R_1=20\text{ Ом}$; $R_2=40\text{ Ом}$; $R_3=40\text{ Ом}$.



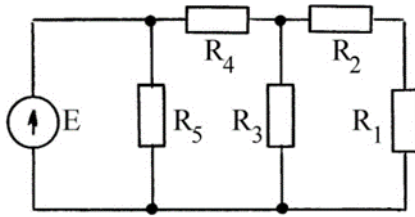
Задача 4.

Рассчитать токи в ветвях цепи, состоящей из трёх резисторов $R_1=75\text{ Ом}$; $R_2=50\text{ Ом}$; $R_3=50\text{ Ом}$, на входные зажимы которой подано напряжение $U=100\text{ В}$.



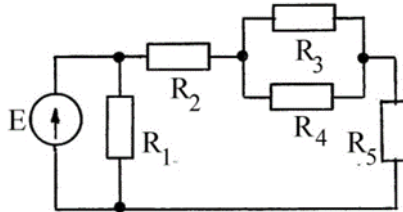
Задача 5.

Определить токи во всех резисторах цепи, если ЭДС источника равна 100 В , а его внутренним сопротивлением можно пренебречь. Сопротивления резисторов электрической цепи равны: $R_1=2\text{ Ом}$; $R_2=4\text{ Ом}$; $R_3=6\text{ Ом}$; $R_4=8\text{ Ом}$; $R_5=11\text{ Ом}$. Указать направления токов в ветвях.



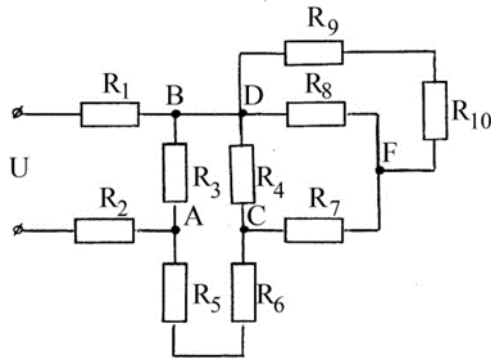
Задача 6.

Определить токи во всех резисторах цепи, если $E=50$ В; $R_1=10$; $R_2=4$ Ом; $R_3=4$ Ом; $R_4=4$ Ом; $R_5=4$ Ом. Указать направления токов в ветвях.



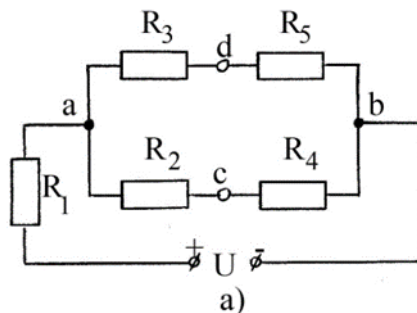
Задача 7.

Определить токи в ветвях электрической цепи, к зажимам которой приложено напряжение $U=900$ В, если сопротивления резисторов равны: $R_1=R_2=300$ Ом; $R_3=300$ Ом; $R_4=150$ Ом; $R_5=R_6=75$ Ом; $R_7=100$ Ом; $R_8=100$ Ом; $R_9=70$ Ом; $R_{10}=30$ Ом.



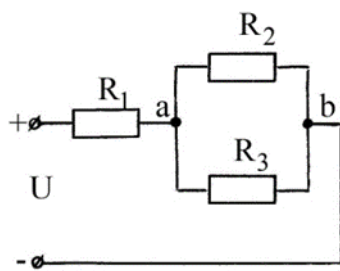
Задача 8.

Определить токи в ветвях электрической цепи. Параметры элементов электрической цепи: $U=120$ В; $R_1=30$ Ом; $R_2=20$ Ом; $R_3=30$ Ом; $R_4=40$ Ом; $R_5=30$ Ом.



Задача 9.

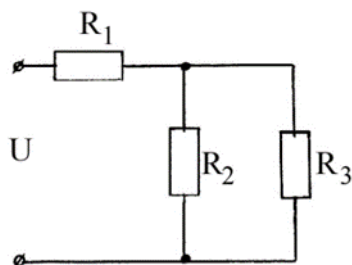
Определить токи в ветвях электрической цепи, если $U=90$ В; $R_1=20$ Ом; $R_2=20$ Ом; $R_3=20$ Ом.



б)

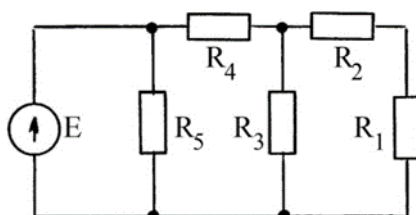
Задача 10.

Рассчитать токи в ветвях цепи, состоящей из трёх резисторов $R_1=50$ Ом; $R_2=100$ Ом; $R_3=100$ Ом, на входные зажимы которой подано напряжение $U=100$ В.



Задача 11.

Определить токи во всех резисторах цепи, если ЭДС источника равна 150 В, а его внутренним сопротивлением можно пренебречь. Сопротивления резисторов электрической цепи равны: $R_1=10$ Ом; $R_2=20$ Ом; $R_3=30$ Ом; $R_4=15$ Ом; $R_5=30$ Ом. Указать направления токов в ветвях.



7.2.3 Примерный перечень заданий для решения прикладных задач

Задача 1.

Определить падение напряжения в линии электропередачи длиной 500 м при токе в ней 15 А. Проводка выполнена алюминиевым кабелем сечением 14 мм².

Задача 2.

Определить падение напряжения на полностью включенном реостате, изготовленном из никелинового кабеля, длиной 7,5 м. Плотность тока равна 1,5 А/мм².

Задача 3.

Амперметр показывает ток 0,04 А, а вольтметр — напряжение 20 В. Найти сопротивление вольтметра, если внешнее сопротивление 1 кОм.

Задача 4.

Медный кабель длиной 500 м имеет сопротивление 2,9 Ом. Найти вес кабеля.

Задача 5.

Жила алюминиевого кабеля, используемого для электропроводки, имеет площадь поперечного сечения 2 мм². Какой площадью поперечного сечения должен обладать

никелиновый кабель, чтобы длина и сопротивление линии не изменились?

Задача 6.

Сколько никелинового кабеля диаметром 0,5 мм нужно для изготовления реостата, имеющего сопротивление 40 Ом?

Задача 7.

Найти сопротивление 30 м медного кабеля диаметром 0,1 мм.

Задача 8.

Найти массу алюминиевого кабеля, из которого изготовлена линия электропередачи длиной 500 м, если при токе 15 А на концах линии возникает разность потенциалов 10 В.

Задача 9.

Был взят кабель длиной 30 м, диаметром 1,3 мм сделанный из меди. Каково сопротивление данного кабеля?

Задача 10.

Определить падение напряжения в линии электропередачи длиной 250 м при токе в ней 20 А. Проводка выполнена медным кабелем сечением 15 мм².

Задача 11.

Определить падение напряжения на полностью включенном реостате, изготовленном из алюминиевого кабеля, длиной 10 м. Плотность тока равна 2 А/мм².

7.2.4 Примерный перечень вопросов для подготовки к зачету

1. Устройство, принцип работы, характеристики и область применения транзисторов.
2. Устройство, принцип работы, характеристика и область применения полевых транзисторов.
3. Тиристоры. Устройство, характеристики и область применения.
4. Неуправляемые однополупериодные выпрямители. Принцип действия, расчетные зависимости.
5. Неуправляемые двухполупериодные выпрямители. Принцип действия, расчетные зависимости.
6. Классификация электроприводов.
7. Уравнение движения механической системы ЭП при жестких кинематических связях.
8. Многофазные неуправляемые выпрямители.
9. Управляемый однополупериодный выпрямитель.
10. Электронные усилители. Принцип построения усилителей.
11. Усилительный каскад по схеме с общим эмиттером. Использование обратной связи в усилительных каскадах.
12. Интегральные операционные усилители. Схемы их включения.
13. Микропроцессорные измерительные приборы для измерения активной мощности и $\cos \varphi$.
14. Приведение моментов инерции механизмов ЭП к валу электродвигателя.
15. Бесконтактные цифровые полупроводниковые интегральные

микросхемы.

7.2.5 Примерный перечень заданий для решения прикладных задач

1. АЦП с двойным интегрированием.
2. АЦП с поразрядным взвешиванием.
3. Принципы построения ЦАП, сравнительные характеристики.
4. Программная модель и структурная схема простейшего микропроцессора семейства Intel 8080.
5. Микропроцессорные измерительные приборы для измерения токов и напряжений.
6. Схема работы автотрансформатора.
7. Устройство и работа, виды электрических машин постоянного тока.
8. Принцип действия асинхронного двигателя.
9. Трехфазный выпрямитель с нейтральным выводом.
10. Треугольники сопротивления, токов, напряжения мощностей в цепях с R, L, C.
11. Биполярный транзистор. Входные характеристики в схеме с ОЭ.
12. Усилитель с общим эмиттером. Назначение элементов схемы.
13. Несимметричный режим работы трехфазной цепи.
14. Цепь переменного тока с параллельным соединением активного, индуктивного и емкостного сопротивлений
15. Особенности схем соединения «звезда» и «треугольник» в трехфазных цепях

7.2.6. Методика выставления оценки при проведении промежуточной аттестации

Зачет проводится по билетам, каждый из которых содержит 3 теоретических вопроса, 2 стандартные задачи, 2 прикладные задачи. Каждый правильный ответ на вопрос оценивается в 2 балла, стандартная задача в 2 балла, прикладная задача оценивается в 5 баллов.

Максимальное количество набранных баллов на экзамене – 20.

1. «Зачет» ставится в случае, если студент набрал 10 или более 10 баллов.
2. «Незачет» ставится в случае, если студент набрал менее 10 баллов.

Экзамен проводится по тест-билетам, каждый из которых содержит 10 вопросов и задачу. Каждый правильный ответ на вопрос в тесте оценивается 1 баллом, задача оценивается в 10 баллов (5 баллов верное решение и 5 баллов за верный ответ). Максимальное количество набранных баллов – 20.

1. Оценка «Неудовлетворительно» ставится в случае, если студент набрал менее 6 баллов.
2. Оценка «Удовлетворительно» ставится в случае, если студент набрал от 6 до 10 баллов
3. Оценка «Хорошо» ставится в случае, если студент набрал от 11 до 15 баллов.
4. Оценка «Отлично» ставится, если студент набрал от 16 до 20 баллов.

7.2.7 Паспорт оценочных материалов

№ п/п	Контролируемые разделы (темы) дисциплины	Код контролируемой компетенции	Наименование оценочного средства
1	Введение	ОПК-1	Тест, контрольная работа, защита лабораторных работ, защита реферата, требования к курсовому проекту.
2	Линейные электрические цепи постоянного тока	ОПК-1	Тест, контрольная работа, защита лабораторных работ, защита реферата, требования к курсовому проекту.
3	Электрические цепи однофазного синусоидального тока	ОПК-1	Тест, контрольная работа, защита лабораторных работ, защита реферата, требования к курсовому проекту.
4	Расчёт электрических цепей однофазного синусоидального тока	ОПК-1	Тест, контрольная работа, защита лабораторных работ, защита реферата, требования к курсовому проекту.
5	Трёхфазные электрические цепи	ОПК-1	Тест, контрольная работа, защита лабораторных работ, защита реферата, требования к курсовому проекту.
6	Расчёт трёхфазных электрических цепей	ОПК-1	Тест, контрольная работа, защита лабораторных работ, защита реферата, требования к курсовому проекту.

			работ, защита реферата, требования к курсовому проекту.
7	Безопасность в трёхфазных электрических цепях	ОПК-1	Тест, контрольная работа, защита лабораторных работ, защита реферата, требования к курсовому проекту.
8	Нелинейные электрические цепи постоянного тока	ОПК-1	Тест, контрольная работа, защита лабораторных работ, защита реферата, требования к курсовому проекту.
9	Трансформаторы	ОПК-1	Тест, контрольная работа, защита лабораторных работ, защита реферата, требования к курсовому проекту.
10	Режимы работы трансформаторов.	ОПК-1	Тест, контрольная работа, защита лабораторных работ, защита реферата, требования к курсовому проекту.
11	Электрические машины постоянного тока	ОПК-1	Тест, контрольная работа, защита лабораторных работ, защита реферата, требования к курсовому проекту.
12	Электротехнические измерения	ОПК-1	Тест, контрольная

			работа, защита лабораторных работ, защита реферата, требования к курсовому проекту.
--	--	--	---

7.3. Методические материалы, определяющие процедуры оценивания знаний, умений, навыков и (или) опыта деятельности

Тестирование осуществляется, либо при помощи компьютерной системы тестирования, либо с использованием выданных тест-заданий на бумажном носителе. Время тестирования 30 мин. Затем осуществляется проверка теста экзаменатором и выставляется оценка согласно методики выставления оценки при проведении промежуточной аттестации.

Решение стандартных задач осуществляется, либо при помощи компьютерной системы тестирования, либо с использованием выданных задач на бумажном носителе. Время решения задач 30 мин. Затем осуществляется проверка решения задач экзаменатором и выставляется оценка, согласно методики выставления оценки при проведении промежуточной аттестации.

Решение прикладных задач осуществляется, либо при помощи компьютерной системы тестирования, либо с использованием выданных задач на бумажном носителе. Время решения задач 30 мин. Затем осуществляется проверка решения задач экзаменатором и выставляется оценка, согласно методики выставления оценки при проведении промежуточной аттестации.

Защита курсовой работы, курсового проекта или отчета по всем видам практик осуществляется согласно требованиям, предъявляемым к работе, описанным в методических материалах. Примерное время защиты на одного студента составляет 20 мин.

8 УЧЕБНО МЕТОДИЧЕСКОЕ И ИНФОРМАЦИОННОЕ ОБЕСПЕЧЕНИЕ ДИСЦИПЛИНЫ)

8.1 Перечень учебной литературы, необходимой для освоения дисциплины

1. Хотунцев Ю.Л., [и др.] Электротехника: практикум — Москва: Московский педагогический государственный университет, 2020. — 204 с. — ISBN 978-5-4263-0898-5. — Текст: электронный // Электронно-библиотечная система IPR BOOKS: [сайт]. — URL: <https://www.iprbookshop.ru/105934.html>
2. Шандриков, А. С. Электротехника с основами электроники: учебное пособие / А. С. Шандриков. — 3-е изд. — Минск: Республиканский институт профессионального образования (РИПО), 2020. — 320 с. — ISBN 978-985-7234-49-3. — Текст: электронный // Электронно-библиотечная система IPR BOOKS: [сайт]. — URL: <https://www.iprbookshop.ru/100387.html>
3. Плиско, В. Ю., Электротехника. Практикум: учебное пособие / В. Ю. Плиско. — 2-е изд. — Минск: Республиканский институт профессионального образования (РИПО), 2020. — 84 с. — ISBN 978-985-7234-31-8. — Текст: электронный // Электронно-библиотечная

система IPR BOOKS: [сайт]. — URL: <https://www.iprbookshop.ru/100382.html>

4. Никулин В. И., Горденко Д.В., Электроника: учебное пособие — Москва: Ай Пи Ар Медиа, 2020. — 198 с. — ISBN 978-5-4497-0520-4. — Текст: электронный // Электронно-библиотечная система IPR BOOKS: [сайт]. — URL: <https://www.iprbookshop.ru/94213.html>
5. Базулина, Т. Г. Основы электропривода : учебное пособие / Т. Г. Базулина, Н. А. Равинский. — Минск : Республиканский институт профессионального образования (РИПО), 2020. — 184 с. — ISBN 978-985-7234-19-6. — Текст : электронный // Цифровой образовательный ресурс IPR SMART : [сайт]. — URL: <https://www.iprbookshop.ru/100368.html>

8.2 Перечень информационных технологий, используемых при осуществлении образовательного процесса по дисциплине, включая перечень лицензионного программного обеспечения, ресурсов информационно-телекоммуникационной сети «Интернет», современных профессиональных баз данных и информационных справочных систем:

Работа в глобальной сети. Использование электронных учебников. Использование российской CAD/CAE системы автоматизированного проектирования машин АРМ Win Machine, разработанной в НТЦ АПИМ (г. Королёв, Московской области).

Выполнение лабораторных работ в электронном виде в компьютерном классе кафедры автоматизации технологических процессов и производств.

Используемое программное обеспечение:

Операционная система Windows.

Текстовый редактор MS Word.

Графические редакторы: MS Paint, Adobe Photoshop.

Средство подготовки презентаций: PowerPoint.

Средства компьютерных телекоммуникаций: Microsoft Outlook.

Комплекс Matlab.

Для расширения знаний по дисциплине рекомендуется использовать Интернет-ресурсы:

<http://encycl.yandex.ru> (Энциклопедии и словари);

<http://standard.gost.ru> (Росстандарт);

9 МАТЕРИАЛЬНО-ТЕХНИЧЕСКАЯ БАЗА, НЕОБХОДИМАЯ ДЛЯ ОСУЩЕСТВЛЕНИЯ ОБРАЗОВАТЕЛЬНОГО ПРОЦЕССА

Перечень используемого в учебном процессе учебно-лабораторного оборудования, технических средств обучения и контроля текущей успеваемости

Лабораторные стенды ЛЭС-5, БИС и СОЭ-2, стенды:

- для изучения работы магнитных и тиристорных пускателей;
- для изучения тиристорного привода постоянного тока;
- для изучения характеристик полупроводниковых приборов, операционных усилителей.

Ауд. № 1014. Лаборатория цифровых систем управления (Компьютер на базе Celeron® 1.7ГГц ОЗУ 512Мб -2шт. Компьютер на базе Pentium®3 300МГц ОЗУ 64Мб -7шт. Маркерная доска. Оборудование для измерительно-диагностического комплекс (Овен)а. Оборудование учебно-лабораторного комплекса (Овен) Стенд монтажный СУ-МК-)

Ауд. № 1305а. Лаборатория автоматизированного проектирования (Компьютер на базе Celeron® 2.5ГГц ОЗУ 2Гб - 10шт. Проектор BENQ -1шт. Экран. Маркерная доска.).

Перечень плакатов по курсу «Электротехника и электроника»:

1. Графики тока, ЭДС самоиндукции, напряжения и мощности в цепи с индуктивным элементом.
2. Графики напряжения, тока и мощности в цепи с емкостным элементом.
3. Графики напряжения, тока и мощности активно-индуктивного двухполюсника.
4. Однофазный трансформатор.
5. Векторная диаграмма трансформатора с активно-индуктивным приемником.
6. Измерительные трансформаторы.
7. Машины постоянного тока.
8. Электродвижущая сила якоря машины постоянного тока.
9. Схема защиты и автоматического управления пуском двигателя постоянного тока.
10. Схемы включения и защиты асинхронных двигателей.
11. Схема автоматического управления пуском асинхронного двигателя.
12. Выпрямительные устройства.

10. МЕТОДИЧЕСКИЕ УКАЗАНИЯ ДЛЯ ОБУЧАЮЩИХСЯ ПО ОСВОЕНИЮ ДИСЦИПЛИНЫ (МОДУЛЯ)

По дисциплине «Электротехника, электроника и электропривод» читаются лекции, проводятся практические занятия и лабораторные работы, выполняется курсовая работа.

Основой изучения дисциплины являются лекции, на которых излагаются наиболее существенные и трудные вопросы, а также вопросы, не нашедшие отражения в учебной литературе.

Практические занятия направлены на приобретение практических навыков расчета электротехнических задач. Занятия проводятся путем решения конкретных задач в аудитории.

Лабораторные работы выполняются на лабораторном оборудовании в соответствии с методиками, приведенными в указаниях к выполнению работ.

Методика выполнения курсовой работы изложена в учебно-методическом пособии. Выполнять этапы курсовой работы должны своевременно и в установленные сроки.

Контроль усвоения материала дисциплины производится проверкой курсовой работы, защитой курсовой работы.

Вид учебных	Деятельность студента
-------------	-----------------------

занятий	
Лекция	Написание конспекта лекций: кратко, схематично, последовательно фиксировать основные положения, выводы, формулировки, обобщения; помечать важные мысли, выделять ключевые слова, термины. Проверка терминов, понятий с помощью энциклопедий, словарей, справочников с выписыванием толкований в тетрадь. Обозначение вопросов, терминов, материала, которые вызывают трудности, поиск ответов в рекомендуемой литературе. Если самостоятельно не удастся разобраться в материале, необходимо сформулировать вопрос и задать преподавателю на лекции или на практическом занятии.
Практическое занятие	Конспектирование рекомендуемых источников. Работа с конспектом лекций, подготовка ответов к контрольным вопросам, просмотр рекомендуемой литературы. Прослушивание аудио- и видеозаписей по заданной теме, выполнение расчетно-графических заданий, решение задач по алгоритму.
Лабораторная работа	Лабораторные работы позволяют научиться применять теоретические знания, полученные на лекции при решении конкретных задач. Чтобы наиболее рационально и полно использовать все возможности лабораторных для подготовки к ним необходимо: следует разобрать лекцию по соответствующей теме, ознакомиться с соответствующим разделом учебника, проработать дополнительную литературу и источники, решить задачи и выполнить другие письменные задания.
Самостоятельная работа	Самостоятельная работа студентов способствует глубокому усвоению учебного материала и развитию навыков самообразования. Самостоятельная работа предполагает следующие составляющие: <ul style="list-style-type: none"> - работа с текстами: учебниками, справочниками, дополнительной литературой, а также проработка конспектов лекций; - выполнение домашних заданий и расчетов; - работа над темами для самостоятельного изучения; - участие в работе студенческих научных конференций, олимпиад; - подготовка к промежуточной аттестации.
Подготовка к промежуточной аттестации	Готовиться к промежуточной аттестации следует систематически, в течение всего семестра. Интенсивная подготовка должна начаться не позднее, чем за месяц-полтора до промежуточной аттестации. Данные перед зачетом, экзаменом три дня эффективнее всего использовать для повторения и систематизации материала.