

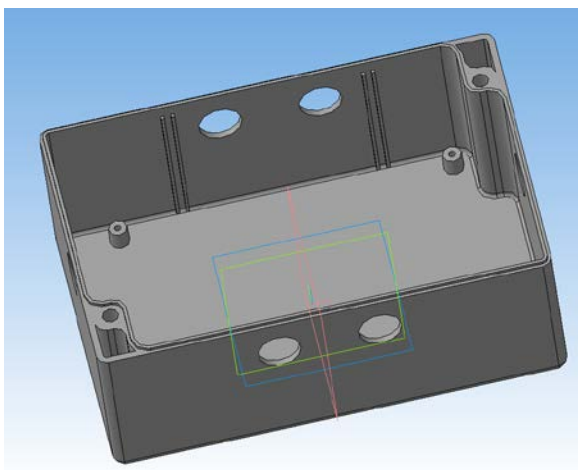
Министерство науки и высшего образования
Российской Федерации

Федеральное государственное бюджетное образовательное
учреждение высшего образования
«Воронежский государственный технический университет»

Кафедра конструирования и производства радиоаппаратуры

МЕТОДИЧЕСКИЕ УКАЗАНИЯ

к лабораторным работам по дисциплине «Конструкторско-технологические системы» по направлению 11.03.03 «Конструирование и технология электронных средств» (профиль «Проектирование и технология радиоэлектронных средств») и направления 12.03.01 «Приборостроение» (профиль «Приборостроение») всех форм обучения



Воронеж 2021

УДК 621.3.049.7.002 (075)
ББК 38.54

Составители:

канд. техн. наук А.В. Турецкий,
канд. техн. наук Н.В. Ципина.

Методические указания к лабораторным работам по дисциплине «Конструкторско-технологические системы» по направлению 11.03.03 «Конструирование и технология электронных средств» (профиль «Проектирование и технология радиоэлектронных средств») и направления 12.03.01 «Приборостроение» (профиль «Приборостроение») всех форм обучения / ФГБОУ ВО «Воронежский государственный технический университет»; сост.: А.В. Турецкий, Н.В. Ципина Воронеж, 2021. 34 с.

Основной целью указаний является выработка навыков практической работы разработки конструкций РЭС и приборов с применением технологий 3D моделирования.

Предназначены для проведения лабораторных работ по дисциплине «Конструкторско-технологические системы» для студентов 2-3 курсов.

Методические указания подготовлены в электронном виде и содержатся в файле KTS LAB.pdf.

Ил. 20. Табл. 2. Библиогр.: 7 назв.

УДК 621.3.049.7.002 (075)
ББК 38.54

Рецензент - О.Ю. Макаров, д-р техн. наук, проф.
кафедры конструирования и производства
радиоаппаратуры ВГТУ

Издается по решению редакционно-издательского совета Воронежского государственного технического университета

ЛАБОРАТОРНАЯ РАБОТА № 1

СОЗДАНИЕ СХЕМ ЭЛЕКТРИЧЕСКИХ ПРИНЦИПИАЛЬНЫХ ПО ЕСКД

1.1 Цель работы

Приобретение навыков по выполнению схем электрических принципиальных электронных средств и приборов с применением средств автоматизированного проектирования

1.2 Содержание работы

Основным содержанием работы является освоение системы КОМПАС 3D и библиотеки ESK, применяемые для выполнения схем электрических принципиальных.

Процесс выполнения работы ориентирован на приобретение студентами знаний в области схемотехники и навыков по использованию современных программных средств.

Обучение при выполнении работы осуществляется в процессе выполнения лабораторных заданий. Контроль усвоения полученных студентами знаний и навыков производится при защите полученных результатов.

В процессе работы необходимо соблюдать общие правила техники безопасности при работе с электроустановками напряжением до 1000 В, а также требования к оформлению отчета.

1.3 Краткие теоретические сведения

Схемы и перечни элементов. Общие требования к выполнению (ГОСТ 2.701-84)

1. Схемы в зависимости от видов элементов и связей, входящих в состав изделия, подразделяют на следующие виды:

- электрические – Э
- гидравлические – Г
- пневматические – П
- газовые (кроме пневматических) – Х
- кинематические – К
- вакуумные – В
- оптические – Л
- энергетические – Р
- деления – Е
- комбинированные – С

На схеме одного вида допускается изображать элементы схем другого вида, непосредственно влияющие на работу схемы этого вида, а также элементы и устройства, не входящие в изделие, на которое составляют схему, но необходимые для разъяснения принципов работы изделия.

Графические обозначения таких элементов и устройств отделяют на схеме штрих-пунктирными линиями, равными по толщине линиям связи, и помещают надписи, указывая в них местонахождение этих элементов, а также необходимые данные.

2. Схемы, в зависимости от основного назначения подразделяют на следующие типы:

- Структурные – 1
- Функциональные – 2
- Принципиальные «полные» – 3
- Соединений «монтажные» – 4
- Подключения – 5
- Общие – 6
- Расположения – 7
- Объединенные – 0

3. Наименования и код схем определяют их видом и типом. Виды схем обозначают буквами. Типы схем обозначают цифрами. Например, схема электрическая принципиальная – Э3.

4. Количество схем на изделии должно быть мини-

мальным, но в совокупности они должны содержать сведения в объеме, достаточном для проектирования, изготовления, эксплуатации и ремонта изделия.

5. При выборе форматов листов следует учитывать:
 - объем и сложность проектируемого изделия
 - необходимую степень детализации данных, обусловленную назначением схемы.
 - условием хранения и обращения схемы.
 - особенности и возможности техники выполнения, репродукцирования и (или) микрофильмирования схем.
 - возможность обработки схем средствами вычислительной техники.

6. Схемы выполняют без соблюдения масштаба, действительное пространственное расположение составных частей изделия не учитывают или учитывают приближенно.

7. Графические обозначения элементов (устройств, функциональных групп) и соединяющие их линии связи следуют располагать на схеме так, чтобы обеспечивать наилучшее представление о структуре изделия и взаимодействии его составных частей.

8. При наличии в изделии нескольких одинаковых элементов (устройств, функциональных групп), соединенных параллельно, допускается вместо изображения всех ветвей параллельного соединения изображать одну ветвь, указав количество ветвей при помощи обозначения ответвления. Элементы в этом случае записывают в перечень элементов в одну строку (рис. 1.1).

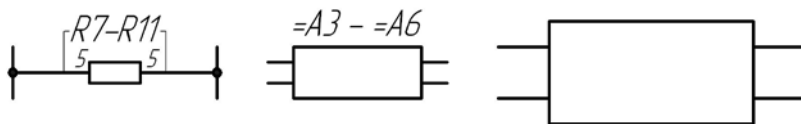


Рис. 1.1. Способ оформления функциональных групп

9. При наличии в изделии трех и более одинаковых элементов (устройств, функциональных групп), соединенных

последовательно, допускается изображать только первый и последний элемент, показывая связь между ними штриховыми линиями. Над штриховой линией указывают общее количество одинаковых элементов.

10. Расстояние (просвет) между соседними линиями графического обозначения должно быть не менее 1,0 мм, расстояние между соседними параллельными линиями связи должно быть не менее 3,0 мм. Устройства, имеющие самостоятельную схему, выполняют в виде фигуры сплошной линией, равной по толщине линиям связи (допускается в два раза толще). Не имеющие самостоятельной принципиальной схемы выполняют в виде фигуры из контурных штрихпунктирных линий, равных по толщине линиям связи. Фигура, как правило, прямоугольник, допускается часть схемы выделять фигурами непрямоугольной формы.

11. Графические обозначения:

- условные графические обозначения устанавливают в ЕСКД, а также построенные на их основе;
- прямоугольники;
- упрощенные внешние очертания, в том числе аксонометрические (при необходимости применяют нестандартизованные графические изображения с соответствующими пояснениями).

12. Условные графические обозначения элементов обозначают в размерах, установленных стандартах на условные графические обозначения. Толщина линии равна толщине линий связи. Примечание: все размеры графического изображения допускается пропорционально изменять.

13. Условное графическое изображение как в стандарте или повернутым на угол 90 градусов, но допускается поворачивать на 45 градусов или изображать зеркально повернутыми.

14. Линии связи:

- толщиной 0,2 – 1,0 мм, в зависимости от формата (рекомендуемая толщина 0,3-0,4 мм).
- линии связи должны состоять из вертикальных и го-

горизонтальных отрезков и иметь минимальное количество изломов и взаимных пересечений (в отдельных случаях допускаются наклонные).

- переходящие с одного листа на другой следует обрывать за пределами изображения схемы без стрелок.

- рядом с обрывом линии связи должно быть указано обозначение или наименование, присвоенное этой линии (например, номер провода, наименование сигнала или его сокращенное обозначение) и в круглых скобках номер листа.

15. Текстовая информация.

Допускается помещать различные технические данные, диаграммы, таблицы - на свободном поле чертежа, они могут быть расположены:

- рядом с графическим обозначением
- внутри графического обозначения
- над линиями связи
- в разрыве линий связи
- рядом с концами линий связи
- на свободном поле схемы

Текстовые данные, относящиеся к линиям, ориентируют параллельно горизонтальным участкам соответствующих линий. При большой плотности допускается вертикальное ориентирование данных.

16. На схеме около условных графических обозначений элементов, требующих пояснения в условиях эксплуатации (например, переключателей, потенциометров, регуляторов и т.п.) помещают соответствующие надписи, знаки или графические обозначения; те из них, которые будут отмаркированы на изделии - на схеме заключают в «» и на поле схемы приводят соответствующие указания.

17. Допускается помещать необходимые технические, указания, например, требования о недопустимости совместной прокладки некоторых проводов, жгутов, кабелей, величины минимальных расстояний между проводами; данные о специфичности прокладки и защиты проводов и т.д.

18. Можно выполнять комбинированные схемы по своим правилам (пункт 2.8 ГОСТ 2.701-84). Термины смотреть в приложении 1 ГОСТ 2.701-84.

Правила выполнения принципиальных электрических схем

1. На принципиальных схемах изображают все электрические элементы или устройства, необходимые для осуществления и контроля в изделии заданных электрических процессов, все электрические связи между ними, а так же электрические элементы, соединители, зажимы и т.п., которыми заканчивают входные и выходные цепи.

2. На схеме допускается изображать соединения и монтажные элементы, устанавливаемые в изделии по конструктивным соображениям.

3. Схемы выполняют для изделия, находящегося в отключенном положении. В технически обоснованном случае допускается отдельные элементы схемы, изображать в выбранном рабочем положении с указанием на поле схемы, режима, для которого изображены эти элементы.

4. Элементы и устройства, графические обозначения которых установлены в стандартах ЕСКД, изображают на схемах в виде этих графических обозначений.

5. Элементы, и устройства, использующиеся в изделии частично, допускается изображать на схеме неполностью, ограничиваясь изображением только используемых частей или элементов.

6. Элементы и устройства, изображают на схеме совмещенным или разнесенным способом. При совмещенном способе составные части элементов или устройств изображают на схеме в непосредственной близости друг от друга. При разнесенном способе составные части элементов или устройств изображают на схемах в разных местах таким образом, чтобы отдельные цепи изделия были изображены наиболее наглядно. Разнесенным способом допускается изображать все и отдель-

ные элементы и устройства.

7. При выполнении схем рекомендуется пользоваться строчным способом. При этом условные графические обозначения элементов или их составных частей, входящих в одну цепь, изображают последовательно друг за другом по прямой, а отдельные цепи -рядом, образуя параллельные (горизонтальные или вертикальные) строки. При выполнении схемы строчным способом допускается нумеровать строки арабскими цифрами.

8. При изображении на одной схеме различных функциональных цепей допускается различать их толщиной линий (рис. 1.2). На одной схеме рекомендуется применять не более 3 размеров линий по толщине. При необходимости на поле схемы помещают соответствующие указания. Для упрощения схемы допускается несколько несвязанных линий, связи сливать в линию групповой связи, но при подходе к контактам (элементам) каждую линию связи изображают отдельной линией. При необходимости разветвлений их количество указывают после порядкового номера через дробную черту.

9.

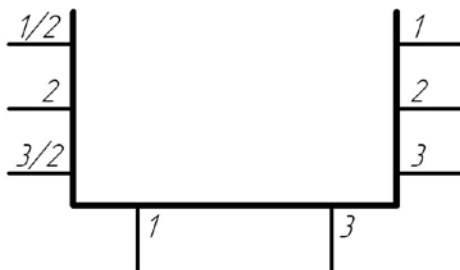


Рис. 1.2. Различная толщина линий разных функциональных цепей

10. Каждый элемент должен иметь позиционное обозначение с порядковыми номерами R1, R2, C1, C2.

11. Порядковые номера должны быть присвоены в соответствии с последовательностью расположения элементов или устройств на схеме сверху вниз в направлении слева направо. При необходимости допускается изменять последова-

тельность присвоения порядковых номеров в зависимости от размещения элементов в изделии, в направлении прохождения сигналов или функциональной последовательности процесса. Позиционные обозначения проставляются на схеме рядом с условно графическими обозначениями с правой стороны или над ними.

12. При изображении на схеме элемента разнесенным способом позиционное обозначение элемента проставляют около каждой составной части (рис. 1.3).

13.

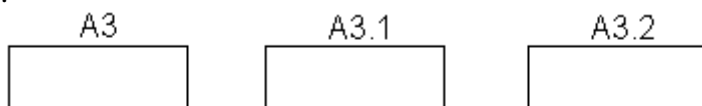


Рис. 1.3. Разнесенный способ обозначения элементов

14. На принципиальной схеме должны быть однозначно определены все элементы, входящие в состав изделия и изображенные на схеме. Данные об элементах должны быть записаны в перечне элементов. Допускается в отдельном случае установленные в ГОСТах или в отраслевых стандартах все сведения об элементах помещать около графического обозначения.

Упрощенный способ обозначения для резисторов:

0-999 Ом- без указания единицы измерения

$1 \times 10^3 - 999 \times 10^3$ Ом – «К»

$1 \times 10^6 - 999 \times 10^6$ Ом – «М»

Св. 1×10^9 Ом – «Г»

Для конденсаторов:

0 – 9999×10^{-12} Ф – без указания единиц измерения

1×10^{-8} до 9999×10^{-6} – мк

15. На схеме следует указывать обозначение выводов (контактов) элементов, нанесенные на изделие, или установленных в их документации. Если нигде обозначение выводов не указано, то допускается условно присваивать им обозначение на схеме, повторяя их в дальнейшем в соответствующем

КД. При условном присвоении обозначений выводам (контактам) на поле схемы помещают соответствующие пояснения.

16. На схеме рекомендуется указывать характеристики входных и выходных цепей (f , U , I , R , L и т.п.), а также параметры, подлежащие измерению на контрольных гнездах, на контактах или указывать наименование цепей или контрольных величин.

17. Если изделия заведомо предназначены для работы только в определенном изделии, то на схеме допускается указывать адреса внешних соединений входных и выходных цепей данного изделия: Адрес должен обеспечивать однозначность присоединения, например, если выходной контакт изделия должен быть соединен с 5 – м контактом 3 – го соединителя устройства А, то адрес должен быть записан следующим образом: А-ХЗ: 5

18. Характеристики входных и выходных цепей изделия, а также адреса их внешних подключений рекомендуется записывать в таблицы (рис. 1.4) помещаемые взамен условных графических обозначений входных и выходных элементов - соединителей, плат и т.д.

Контакт	Цепь	Адрес
1	$\Delta f=0,3-3$ кГц; $R_H=600$ Ом	=А1-Х1:1
2	$U_{ВЫХ}=0,5$ В; $R_H=600$ Ом	=А1-Х1:2
3	$U_{ВЫХ}=+60$ В; $R_H=500$ Ом	=А1-Х1:3
4	$U_{ВЫХ}=+20$ В; $R_H=1$ кОм	=А1-Х1:4

Рис. 1.4. Оформление соединителей

Каждой таблице присваивают позиционное обозначение элементов взамен графического обозначения - над таблицей указывается обозначение элемента. Допускается выполнять разнесенным способом. Порядок расположения контактов в таблице определяется удобством построения схемы.

19. При изображении на схеме элементов, параметры которых подбирают при регулировке, около позиционного обозначения этих элементов на схеме и в перечне элементов проставляют * (R1*...), а на поле схемы делают надпись *Подбирают при регулировании.

20. На поле схемы допускается помещать указания о марках, сечениях и расцветках проводов и кабелей (многожильных проводов, электрических шнуров), которыми должны быть выполнены соединения элементов, а также указания о специфических требованиях к электромонтажу данного изделия.

1.4 Лабораторное задание

Необходимо получить задание у преподавателя. Стоит обратить внимание, что схемы не соответствуют требованиям ЕСКД.

При выполнении лабораторного задания необходимо опираться на первоначальные навыки, приобретенные на практических занятиях.

На рис. 1.5 представлен пример схемы электрической принципиальной, выполненной согласно, требованиям ЕСКД.

1.5 Контрольные вопросы.

1. Какие правила выполнения условно-графических обозначений (УГО) микросхем?

2. Какие правила выполнения УГО соединителей?

3. Какие правила проставления буквенно-цифрового обозначения (БЦО) элементов?

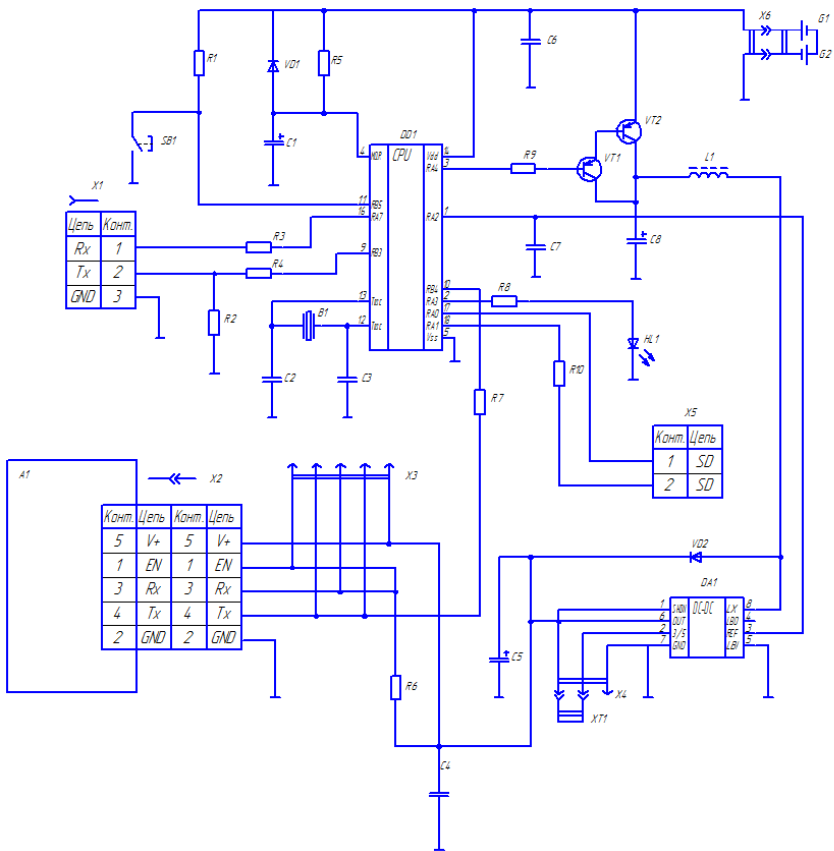


Рис. 1.5. Схема, выполненная по требованиям ЕСКД

ЛАБОРАТОРНАЯ РАБОТА № 2 СОЗДАНИЕ ПЕРЕЧНЯ ЭЛЕМЕНТОВ

2.1 Цель работы

Приобретение навыков по выполнению перечня элементов электронных средств и приборов с применением средств автоматизированного проектирования

2.2 Содержание работы

Основным содержанием работы является освоение системы КОМПАС 3D и поисковых систем для выполнения перечня элементов.

Процесс выполнения работы ориентирован на приобретение студентами навыков по использованию современных программных средств для составления перечня элементов.

Обучение при выполнении работы осуществляется в процессе выполнения лабораторных заданий. Контроль усвоения полученных студентами знаний и навыков производится при защите полученных результатов.

2.3 Краткие теоретические сведения

Правила заполнения перечня элементов.

Перечень элементов выполняют или на первом листе схемы над основной надписью или в виде самостоятельного документа. Когда выполняется отдельным документом то ставится П и указывается наименование изделия и наименование документа «перечень документов», а в спецификации записывают после обозначения схемы (например сначала пишут ЯУ-ИШ. 464511.007 ЭЗ, затем ЯУИШ. 464511.007 ПЭЗ)

Элементы записывают в перечень группами в алфавитном (латынь) порядке буквенных позиционных обозначений, в пределах каждой группы имеющие одинаковые буквенные позиционные обозначения элементы располагают по возрастанию порядковых номеров. Элементы с одинаковыми параметрами можно записать: R7, R8; С4- С8. На каждой строчке не писать наименование, а над группой написать: Резисторы МЛТ ГОСТ ..., Резисторы СП ГОСТ ...

В случае размещения перечня элементов на поле схемы он оформляется в виде таблицы с размерами, представленными на рис. 2.1.



Рис. 2.1. Размеры таблицы перечня элементов

Перечень на разные ЭРЭ записываются следующим образом.

Конденсаторы электролитические.

B41827-25B-47 мкФ ± 20% (B41827A5476M000) Epcos

Тип–Напряжение–Емкость–Допуск (номер кода заводского заказа (для отечественных ТУ)-Фирма

Конденсаторы прочие.

CC 0805-50B-0,1 мкФ ± 10%-X7R (CC0805KRX7R9BB104)

Yageo

Тип–Напряжение–Емкость–Допуск–Тип диэлектрика– (номер кода заводского заказа (для отечественных ТУ)-Фирма

Микросхемы.

LP2950CDT-5.0G ON Semiconductor

Тип–Фирма

Резисторы.

RC 0805-5,1 кОм ± 5% (RC0805JRF075K1) Yageo

Тип–Мощность–Сопротивление–Допуск– (номер кода заводского заказа (для отечественных ТУ)-Фирма

Диоды, соединители, транзисторы.

1N4148W PBF DC Components

Тип–Фирма

2.4 Лабораторное задание

По составленной схеме на предыдущей работе необходимо создать перечень элементов. Для уточнения параметров перечня часто требуются поисковые операции и копирование документации на ЭРЭ.

Ниже приведен примерный перечень сайтов фирм, занимающихся продажей электронных компонентов и специализированных поисковых систем.

1. <http://www.allcomponents.ru>
2. <http://www.chipdip.ru>
3. <http://www.platan.ru/>
4. <http://www.promelec.ru/>

Пример заполнения перечня элементов представлен на рис. 2.2

Поз. обозначение	Наименование	Кол.	Примечание
РЭА			
	Конденсаторы СС 0805 Yageo		
C1	84 1027L 250-L7 мкФ±20% 104 1027A 5L 75M0201	1	Ercoas
C2	508-01 мкФ±10% -X7R CC0805ARX7R9BB104	1	
C3	258-1 мкФ±10% -X7R CC0805ARX7R9BB103	1	
C4-C6	508-01 мкФ±10% -X7R CC0805ARX7R9BB104	3	
DA1	Микросхема LP2950COT-508 DPAK ON Semiconductor	1	
DA2	Микросхема DS2423P Naimt Semiconductor	1	
Резисторы RC 0805 Yageo			
R1, R2	51 x 0n ±5% RC0805JRP075K1	2	
R3, R4	10 x 0n ±5% RC0805JRP0710K	2	
V01	Диод 1N4148W PBF DC Components	1	
V02	Стабилитрон BZX84C16V2 ON Semiconductor	1	
V03	Диод BA154-S PBF NXP Semiconductor	1	
V04	Диод 1N4148W PBF DC Components	1	
V05	Стабилитрон BZX84C516 ON Semiconductor	1	
V06	Диод 1N4148W PBF DC Components	1	
V07	Стабилитрон BZX84C516 ON Semiconductor	1	
РЭА.4.6.8.100.001 ПЭЗ			
Формир.	Формирователь сигнала	1	ВТУ ФЭЗО АИПРА
Перечень элементов			
РЭА.4.6.8.100.001 ПЭЗ			
Копировать			

Поз. обозначение	Наименование	Кол.	Примечание
X1, X2	Соединитель ТД-6P1С Tusa Electronics	2	
X3	PLS-3 Выключатель		
X4	Ningbo Zhenan Electronic Соединитель 300-04-1-12 Ningbo Xinyu M&E	1	
X11	Перемычка M-L-C-647 Ningbo Xinyu M&E	1	
РЭА.4.6.8.100.001 ПЭЗ			
Копировать			

Рис. 2.2. Пример перечня элементов

2.5 Контрольные вопросы.

1. Какие правила расположения компонентов в перечне элементов?
2. Какие правила оформления конденсаторов в перечне элементов?
3. Какие правила оформления резисторов в перечне элементов?
4. Какие правила оформления полупроводниковых приборов в перечне элементов?

ЛАБОРАТОРНАЯ РАБОТА № 3 СОЗДАНИЕ КОРПУСНЫХ ДЕТАЛЕЙ

3.1 Цель работы

Приобретение навыков по разработки конструкции корпусных деталей с применением 3D технологий.

3.2 Содержание работы

Основным содержанием работы является освоение системы КОМПАС 3D для моделирования твердотельных конструкций.

Процесс выполнения работы ориентирован на приобретение студентами навыков по использованию современных программных средств для задач проектирования деталей.

Обучение при выполнении работы осуществляется в процессе выполнения лабораторных заданий. Контроль усвоения полученных студентами знаний и навыков производится при защите полученных результатов.

3.3 Краткие теоретические сведения

Выбор конструирования современной РЭС основано на модульном принципе, на базе которого разработаны функционально-модульный, функционально-узловой, функционально-блочный методы конструирования. Основной задачей конструкторского проектирования является реализация схемы изделия в виде набора отдельных конструктивно законченных модулей, узлов или блоков, связанных друг с другом цепями электрической коммутации.

Существующие методы конструирования РЭС подразделяются на три взаимосвязанных группы в зависимости от объекта установки:

- по видам связей между элементами;
- по способу выявления и организации структуры связи между элементами;
- по степени автоматизации конструирования РЭС зависит от назначения аппаратуры и ее функций, преобладающего вида связей, условия унификации, автоматизации и т.д.

3.4 Лабораторное задание

Используя данные схемы и перечня элементов, а также техническую документацию на ЭРЭ необходимо найти общую площадь устанавливаемых компонентов $\sum S_{\text{эрэ}}$.

Данные необходимо занести в таблице.

Площади устанавливаемых компонентов

№ п/п	Компонент	$S_{\text{эрэ}}$	Кол-во	Площадь
1				
2				
Итого $\sum S_{\text{эрэ}}$				

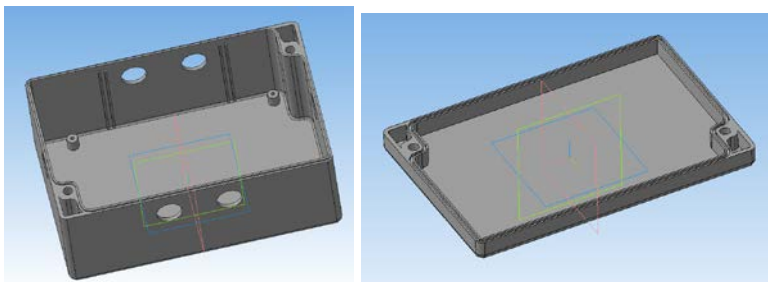
Затем, задаваясь коэффициентом заполнения площади платы $K_{s\text{ пл}} = 0,6$ находят площадь платы $S_{\text{пл}}$ по формуле.

$$S_{\text{пл}} = \sum S_{\text{эрэ}} / K_{s\text{ пл}} \quad (3.1)$$

Руководствуясь площадью платы выбрать из предложенных преподавателем вариант корпуса и крышки.

Выполнить моделирование в системе КОМПАС 3D деталей конструкции устройства: корпуса, крышки и сборки этих деталей.

На рисунке представлен внешний вид деталей.



Пример корпуса и крышки

3.5 Контрольные вопросы.

1. Какие основные шаги выполнения кинематической операции?
2. Какие виды массивов вы знаете? Как они выполняются?
3. В каких случаях используются вспомогательные плоскости? Какие виды вспомогательных плоскостей вы знаете?
4. Как задаются массогабаритные показатели детали?
5. Какие правила выполнения эскизов?

ЛАБОРАТОРНАЯ РАБОТА № 4 СОЗДАНИЕ ПЕЧАТНОЙ ПЛАТЫ

4.1 Цель работы

Приобретение навыков по разработке конструкции корпусных деталей с применением 3D технологий.

4.2 Содержание работы

Основным содержанием работы является освоение основных приемов при проектировании печатных плат в программе Sprint-Layout 5.0.

Процесс выполнения работы ориентирован на приобретение студентами навыков по проектированию печатных плат.

Обучение при выполнении работы осуществляется в процессе выполнения лабораторных заданий. Контроль усвоения полученных студентами знаний и навыков производится при защите полученных результатов.

4.3 Краткие теоретические сведения

Все печатные платы (ПП) подразделяются на несколько классов точности основные сведения о которых представлен в таблице ниже.

Класс точности ПП указывается в конструкторской документации, выбор его всегда связан с конкретным производством и обусловлен уровнем технологической оснащенности производства. Производственные погрешности находятся в строгой зависимости от технической вооруженности производства и линейных размеров ПП. Техническая вооруженность производства определяется составом оборудования и используемыми в производстве материалами.

Основные классы точности печатных плат

Обозначение параметров	Значение основных размеров для классов точности печатного монтажа				
	1	2	3	4	5
Минимально допустимая ширина контактной площадки b , мм	0,3	0,2	0,1	0,05	0,025
Ширина проводника t , мм	0,75	0,45	0,25	0,15	0,1
Расстояние между краями соседних элементов проводящего рисунка s , мм	0,75	0,45	0,25	0,15	0,1
Отношение диаметра металлизированного отверстия к толщине платы γ	0,4	0,4	0,33	0,25	0,2

3.4 Лабораторное задание

Контур печатной платы получают в соответствии с 3D моделью корпуса и его габаритных и присоединительных размеров.

Далее этот контур в виде фонового рисунка подставляют в программу Sprint-Layout 5.0. На плате можно также отметить места кнопок, внешних соединителей и прочих элементов, сопрягающихся с корпусом, чтобы точно задать их положение на плате.

По данным, полученным и лабораторной работы №2 создаются посадочные места компонентов или находятся во встроенной библиотеке. Каждое посадочное место обозначает-

ся соответствующим буквенно-цифровым обозначением на слое шелкографии.

Все компоненты в соответствии со схемой соединяются связями.

После перевода всей схемы в сеть посадочных мест производят расстановку компонентов. При этом некоторые компоненты в соответствии с конструкцией ставят на плату в определенных местах, остальные по собственному усмотрению.

После расстановки компонентов осуществляют трассировку. Для перехода с одного слоя на другой используют металлизированные отверстия. На рис. 4.1 представлен пример трассированной печатной платы.

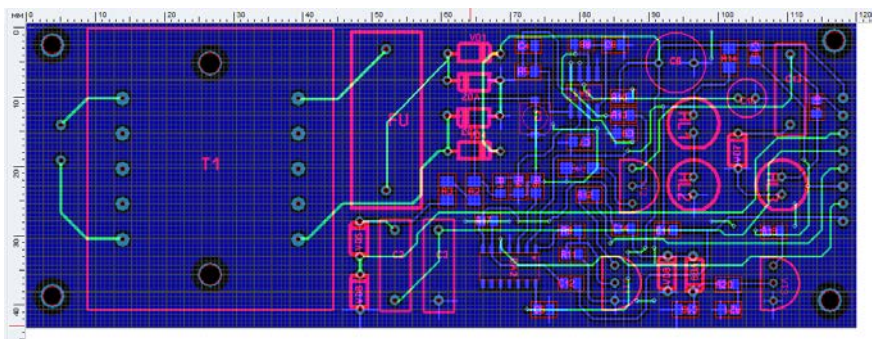
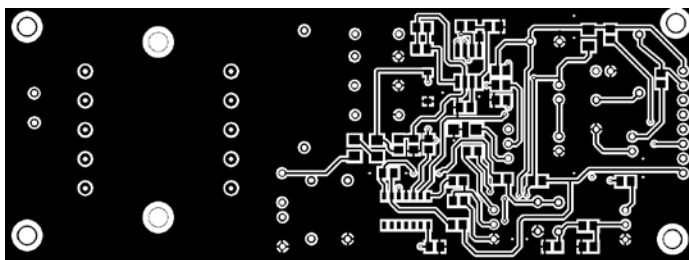
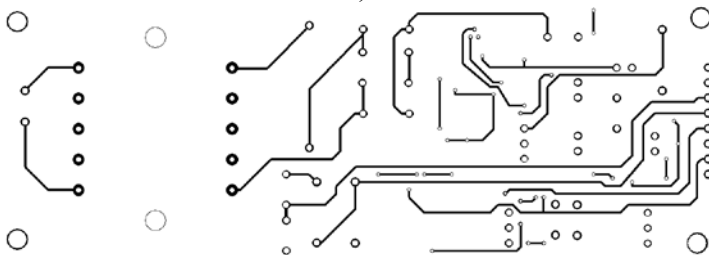


Рис. 4.1. Пример трассированной платы

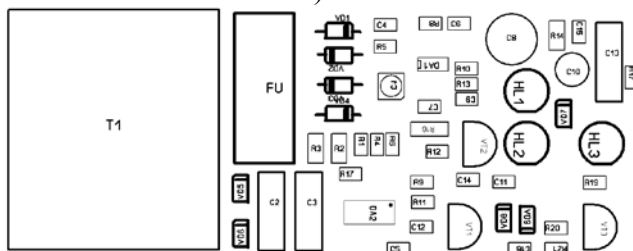
С помощью операций вывода на печать получают разные изображения слоев платы (Фольга с одной и другой стороны, слой шелкографии и сверления). На рис. 4.2 представлены рисунки для фотошаблона слоев платы.



а)



б)



в)



г)

Рис. 4.2. Рисунки для фотошаблона слоев платы
 а) –слой 1; б)- слой 2; в)-слой шелкографии; в) слой сверления

3.5 Контрольные вопросы.

1. Каким образом создаются посадочные места?
2. Каким образом расставляются компоненты на плате?
3. Каковы основные правила трассировки плат?
4. Каким образом формируются слои для фотошаблонов?
5. Какую функцию выполняют тепловые зазоры на плате?

ЛАБОРАТОРНАЯ РАБОТА № 5 ОФОРМЛЕНИЕ КОНСТРУКТОРСКОЙ ДОКУМЕНТАЦИИ

4.1 Цель работы

Приобретение навыков по разработке конструкторской документации.

4.2 Содержание работы

Основным содержанием работы является освоение основных приемов при оформлении конструкторской документации.

Процесс выполнения работы ориентирован на приобретение студентами навыков по работе в системе КОМПАС 3D. Обучение при выполнении работы осуществляется в процессе выполнения лабораторных заданий. Контроль усвоения полученных студентами знаний и навыков производится при защите полученных результатов.

4.3 Краткие теоретические сведения

Правила оформления чертежей печатных плат. (ГОСТ 2.417-91). Эти правила распространяются на печатные платы и гибкие печатные кабели для всех отраслей промышленности при автоматизированном, полуавтоматизированном и ручном способе выполнения документации (чертежи микросхем и микросборок имеют свои особенности).

1. Чертеж печатной платы следует выполнять линиями, толщина которых должна удовлетворять требованиям микрофильма и определяться способом выполнения чертежа и конструкцией печатной платы.

2. На чертеже печатной платы размеры должны указываться одним из следующих способов:

- в соответствии с требованиями ГОСТ 2.307-68 (выносные и размерные линии);
- нанесением координатной сетки в прямоугольной системе координат (рис. 5.1);

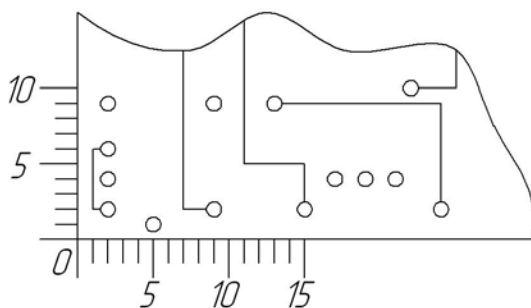


Рис. 5.1. Пример нанесения сетки в прямоугольной системе координат

- нанесением координатной сетки в полярной системе координат (рис. 5.2)

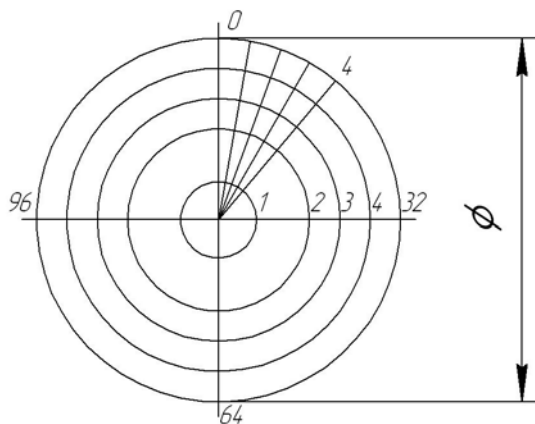


Рис. 5.2. Пример нанесения координатной сетки в полярной системе координат

– комбинированным способом при помощи размерных и выносных линий и координатной сетки в прямоугольной или полярной системе координат.

3. При задании размеров нанесением координатной сетки линии сетки должны нумероваться. Шаг нумерации определяется конструктивно с учетом насыщенности и масштаба изображения.

4. Допускается выделять на чертеже отдельные линии координатной сетки, чередующиеся через определенный интервал, либо их не наносить, при этом на чертеже следует помещать указания типа «Линии координатной сетки нанесены через одну».

5. Координатную сетку в зависимости от способа выполнения документации следует наносить либо на всё поле чертежа, либо на изображаемую поверхность печатной платы, либо на часть поверхности печатной платы, либо рисками по периметру контура печатной платы. При этом риски наносятся либо по контуру, либо на некотором расстоянии от контура печатной платы.

6. Шаг координатной сетки в прямоугольной системе координат – по ГОСТ10317-79.

7. За ноль в прямоугольной системе координат на главном виде печатной платы следует принимать:

- центр крайнего левого нижнего отверстия, находящегося на поле платы, в том числе и технологического.
- левый нижний угол печатной платы.
- левую нижнюю точку, образованную линиями построения (рис. 5.3).

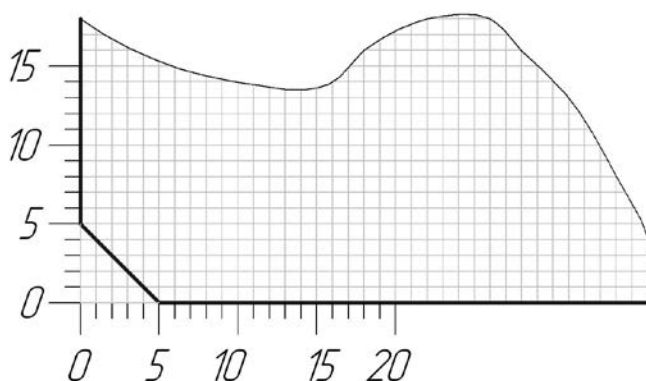


Рис. 5.3. Пример нахождения начала координат платы

8. На чертежах круглых печатных плат за ноль в прямоугольной системе координат допускается принимать центр печатной платы.

9. Координатную сетку в полярной системе координат применяют для чертежа печатной платы с определенной последовательностью расположения повторяющихся печатных проводников с радиальной ориентацией; шаг координатной сетки задают по углу и диаметру и назначают в зависимости от расположения элементов печатной платы.

10. Если размеры и конфигурация рисунка печатной платы оговорены в технических требованиях чертежа, допускается элементы печатной платы изображать условно. При автоматическом и полуавтоматическом способе выполнения до-

кументации допускается отступление от масштаба по одной или обоим осям. Степень отклонения от масштаба определяется конструкцией воспроизводящих устройств.

11. При необходимости указать границы участка печатной платы, которые не допускаются занимать проводниками, на чертеже следует применять штрихпунктирную утолщенную линию.

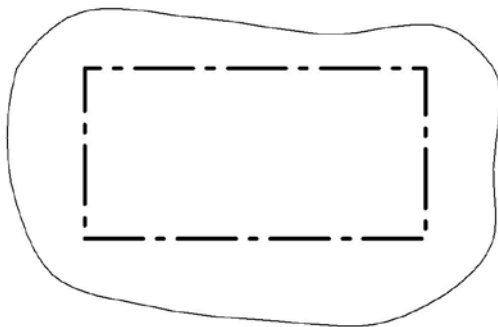


Рис. 5.4. Границы платы не занимаемая проводниками

12. Для простановки размеров, обозначений шероховатости поверхности, маркировки и т.п. допускается приводить на чертеже дополнительный вид, на котором рисунок печатной платы следует изображать частично. При этом над таким видом должна помещаться соответствующая надпись, например: «Вид без проводников».

13. Круглые отверстия, имеющие зенковку, и круглые контактные площадки с круглыми отверстиями (в том числе и с зенковкой) следует изображать одной окружностью. Их форму и размеры следует определять на поле чертежа.

14. Изображение печатной платы с повторяющимися элементами допускается выполнять неполностью без ущерба для однозначности восприятия чертежа. При этом должна быть указана закономерность расположения таких элементов.

15. Проводники на чертеже должны изображаться одной линией, являющейся осью симметрии проводника, при этом на чертеже следует указывать численное значение шири-

ны проводника. Проводники шириной более 2,5 мм могут изображаться двумя линиями, при этом, если они совпадают с линиями координатной сетки, численное значение ширины на чертеже не указывают.

16. Отдельные элементы рисунка печатной платы (проводники, экраны, изоляционные участки и т.п.) допускается выделять на чертеже штриховкой, зачернением, растриванием и т.п. без ущерба однозначности восприятия чертежа.

17. На изображении печатной платы допускается нанести надписи, знаки и т.п. которые могут отсутствовать на самих изделиях, о чем должна быть запись в технических требованиях чертежа.

18. В технических требованиях чертежа допускается давать пояснения о взаимодействии элементов, например: «Проводники образуют четыре короткозамкнутые 25-витковые обмотки с шагом расположения полувитка, равным 12 делениям, т.е. 43 градуса 12 минут».

19. На изображении печатной платы может частично отсутствовать информация об отдельных элементах печатной платы, при этом в технических требованиях чертежа должна быть ссылка на документацию, содержащую отсутствующую информацию.

20. При необходимости указания способа изготовления печатной платы его следует записывать первым пунктом технических требований чертежа. Остальные технические требования следует группировать и записывать в последовательности, соответствующей указаниям ГОСТ 2.316.

21. При автоматизированном и полуавтоматизированном способах выполнения чертежа печатной платы допускается в качестве второго и последующих листов использовать фотопленку в позитивном изображении с рисунком печатной платы; выполненном в масштабе 1:1. Размеры пленки определяются рисунком печатной платы. Этот лист чертежа выполняется без соблюдения требований ГОСТ 2.301 и ГОСТ 2.104 с указанием на поле, свободном от печатного рисунка, обозна-

чения чертежа, порядкового номера листа и инвентарного номера подлинника. Прочие данные, необходимые для изготовления печатной платы следует помещать на первом листе чертежа.

На поле чертежа располагают таблицу о параметрах отверстий (рис. 5.2).

<i>Условное обозначение отверстий (форма контактной площадки)</i>	<i>Диаметр отверстий, мм</i>	<i>Наличие металлизации в отверстиях</i>	<i>Количество отверстий</i>	<i>Минимальный диаметр (размер) контактной площадки, мм</i>
	0,7	есть	27	1,4
	1,0	есть	44	1,8
	1,0 ^{-0,1}	есть	13	2,4
	1,5	есть	17	2,4
	2,9 ^{-0,25}	нет	4	—
	3,4 ^{-0,38}	нет	5	—

Рис. 5.5. Таблица параметров отверстий

Пример записи технических требований на поле чертежа.

1. Плату изготовить комбинированным негативным (позитивным) методом (при необходимости);
2. Материал – заменитель: стеклотекстолит СТФ-2-35-1,5 ТУ16-503.161-83;
стеклотекстолит FR-4-1,5 Cu 35/35 myisola
3. Защитная маска XV-501 TSMS. Нанести на сторону А (при необходимости).
- 4* Размеры (размер) для справок.
5. Плата должна соответствовать ГОСТ 23752-79. Группа жесткости 1 (2-4).
6. Класс точности 1 (2-5) по ГОСТ 23751-86.
7. Шаг координатной сетки 0,5 (1,25; 1,27) мм.
8. Параметры отверстий см. таблицу.

9. Конфигурацию проводников выдерживать по чертежу с отклонением ± 1 мм. Допускается скругление углов контактных площадок и проводников.
10. Ключ базовой контактной площадки выполнять в виде ушки длиной 1-2 мм и направлять в свободную от проводников сторону.
11. Маркировать шрифтом 2,5–Пр.3 ГОСТ 26.020-80 (размер шрифта – в зависимости от размера платы)
 - а) обозначение (или последние 4-5 цифр обозначения) платы.
 - б) порядковый номер изменения чертежа, относящегося к изменению проводящего рисунка.
 - в) цифры, буквы, знаки.
В узких местах и местах стравливания допускается маркировать эмалью ЭП-572, черной, 02 ТУ6-10.1539-7 шрифтом 3-Пр3 ГОСТ 26020-80.
12. Маркировать эмалью ЭП-572, черной, 02 шрифтом 3-Пр3.
 - а) заводской номер
 - б) номера контактов ... симметрично осям отверстий.
 - в) ... (другие данные)
13. Клеймить эмалью ЭП-572, черной, 02 клеймо ОТК.
14. Торцы платы металлизировать. В местах отсутствия металлизации покрыть токопроводящим клеем ЭТК ОСТ 4ГО.029.204 (при необходимости)
15. Площадь металлизации $F_{мет} = \dots \text{ см}^2$
16. Данные о сверлении отверстий отверстий, топологии слоев, защитной маске, трафарете лудящей пасты находятся в файлах. РАБВ.758791.023 DRL, TOP, BOT, T8M MST, T8M MSB, T7M и др. (при автоматизированном способе изготовления чертежа).
17. Остальные технические требования по ОСТ 4ГО.070.014.

ПРИМЕЧАНИЕ. Могут быть и другие, специфичные для данной платы технические требования.

3.4 Лабораторное задание

После получения платы необходимо создать ее 3D модель. Затем плату надо добавить в 3D сборку всей конструкции. После окончательной отработки сборки необходимо создать комплект конструкторской документации.

На рис. 5.6 представлен внешний вид чертежа печатной платы, на 5.7 сборочного чертежа платы, чертежа корпуса на рис. 5.8, чертежа крышки на рис. 5.9, сборочного чертежа изделия на рис. 5.10.

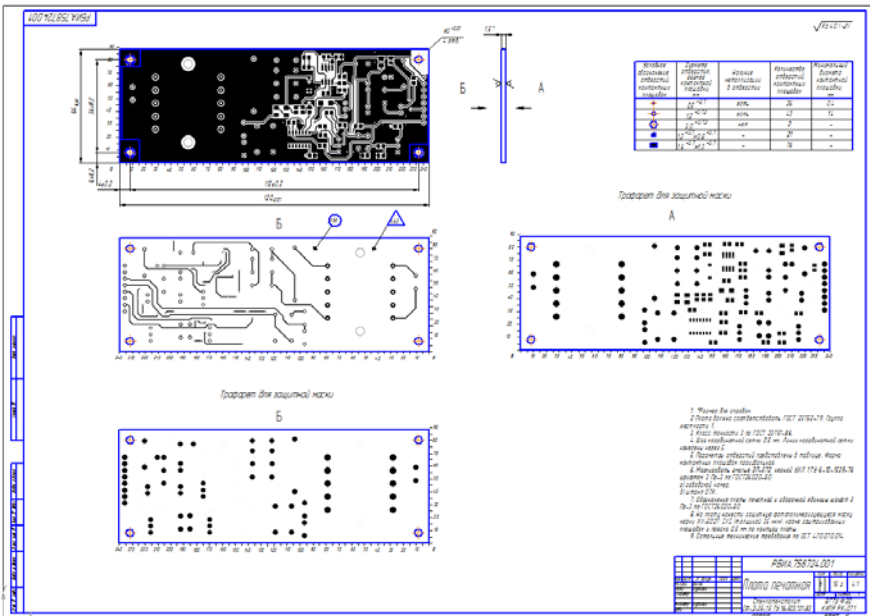


Рис. 5.6. Пример чертежа печатной платы

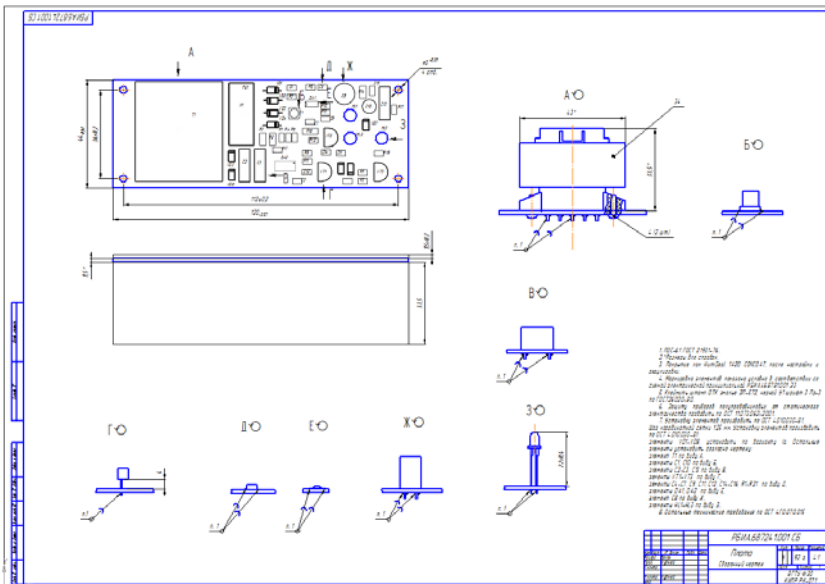


Рис. 5.7. Пример сборочного чертежа платы

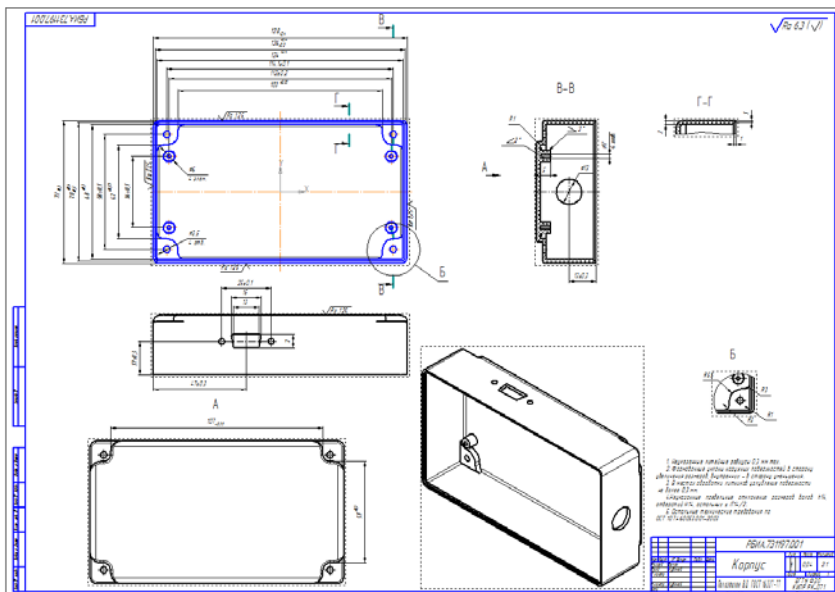


Рис. 5.8. Пример чертежа корпуса

БИБЛИОГРАФИЧЕСКИЙ СПИСОК

1. 3D-моделирование в инженерной графике : учебное пособие / С.В. Юшко [и др.].. — Казань : Казанский национальный исследовательский технологический университет, 2017. — 272 с. — ISBN 978-5-7882-2166-3. — Текст : электронный // Электронно-библиотечная система IPR BOOKS: [сайт]. — URL: <https://www.iprbookshop.ru/79241.html>

2. Иванова Н.Ю. Инструментальные средства конструкторского проектирования электронных средств : учебное пособие / Иванова Н.Ю., Романова Е.Б.. — Санкт-Петербург : Университет ИТМО, 2013. — 121 с. — Текст : электронный // Электронно-библиотечная система IPR BOOKS : [сайт]. — URL: <https://www.iprbookshop.ru/66462.html>

3. Бумага А.И. Трехмерное моделирование в системе проектирования КОМПАС - 3D : учебно-методическое пособие / Бумага А.И., Вовк Т.С.. — Макеевка : Донбасская национальная академия строительства и архитектуры, ЭБС АСВ, 2019. — 78 с. — Текст : электронный // Электронно-библиотечная система IPR BOOKS : [сайт]. — URL: <https://www.iprbookshop.ru/92355.html>

4. Пестряков, В.Б. Конструирование радиоэлектронных средств [Текст]: учебник для вузов / В.Б. Пестряков и др; под ред. В.Б. Пестрякова. — М.: Радио и связь, 1992. — 432 с.

5. Стандарт предприятия 338-2003. Дипломное проектирование. Оформление расчетно-пояснительной записки и графической части [Текст] / Воронеж: Воронеж. гос. техн. ун-т. 2003. — 42 с.

6. Ненашев, А.П. Конструирование радиоэлектронных средств [Текст]: учебник для вузов / А.П. Ненашев — М.: Высш. шк., 1990. — 432 с.

7. Парфенов, Е.М. Проектирование конструкций радиоэлектронной аппаратуры [Текст]: учеб. пособие для вузов / Е.М. Парфенов, Э.Н. Камашная — М.: Радио и связь, 1989. — 272 с.

СОДЕРЖАНИЕ

1. Лабораторная работа №1 Создание схем электрических принципиальных по ЕСКД.....	1
2. Лабораторная работа №2 Создание перечня элементов	11
3. Лабораторная работа №3 Создание корпусных деталей	15
4. Лабораторная работа №4 Создание печатной платы	18
5. Лабораторная работа №5 Оформление конструкторской документации	22
Библиографический список.....	33

МЕТОДИЧЕСКИЕ УКАЗАНИЯ

к лабораторным работам по дисциплине
«Конструкторско-технологические системы» по направлению
11.03.03 «Конструирование и технология электронных
средств» (профиль «Проектирование и технология радиоэлек-
тронных средств») и направления 12.03.01 «Приборостроение»
(профиль «Приборостроение»)
всех форм обучения

Составители:
Турецкий Андрей Владимирович
Ципина Наталья Викторовна

Компьютерный набор А.В. Турецкого

Подписано к изданию _____
Уч.- изд. л. 2,1

ФГБОУ ВО «Воронежский государственный
технический университет»
394026 Воронеж, Московский просп., 14