

**МИНИСТЕРСТВО НАУКИ И ВЫСШЕГО ОБРАЗОВАНИЯ
РОССИЙСКОЙ ФЕДЕРАЦИИ**
Федеральное государственное бюджетное образовательное учреждение
высшего образования
«Воронежский государственный технический университет»

УТВЕРЖДАЮ
Декан строительного факультета
_____ Панфилов Д.В.
«31» августа 2021 г.

РАБОЧАЯ ПРОГРАММА
дисциплины
«Сопротивление материалов с основами теории упругости»

Направление подготовки 08.03.01 Строительство

Профиль Промышленное и гражданское строительство

Квалификация выпускника бакалавр

Нормативный период обучения 4 года / 4 года и 11 м.

Форма обучения очная / заочная

Год начала подготовки 2021

Автор программы _____ / Аверин А.Н. /

Заведующий кафедрой
Строительной механики _____ / Козлов В.А. /

Руководитель ОПОП _____ / Понявина Н.А. /

Воронеж 2021

1. ЦЕЛИ И ЗАДАЧИ ДИСЦИПЛИНЫ

1.1. Цели дисциплины: подготовить будущего специалиста к проведению самостоятельных расчетов конструкций и элементов конструкций промышленного и гражданского строительства.

1.2. Задачи освоения дисциплины: дать студенту необходимые представления о работе конструкций, расчетных схемах, задачах расчета плоских и пространственных элементов строительных конструкций на прочность, жесткость и устойчивость.

2. МЕСТО ДИСЦИПЛИНЫ В СТРУКТУРЕ ОПОП

Дисциплина «Соппротивление материалов с основами теории упругости» относится к дисциплинам части, формируемой участниками образовательных отношений блока Б1.

3. ПЕРЕЧЕНЬ ПЛАНИРУЕМЫХ РЕЗУЛЬТАТОВ ОБУЧЕНИЯ ПО ДИСЦИПЛИНЕ

Процесс изучения дисциплины «Соппротивление материалов с основами теории упругости» направлен на формирование следующих компетенций:

ПК-2 - Способен применять методы, технологии проектирования деталей и конструкций в соответствии с техническим заданием с использованием универсальных и специализированных программно-вычислительных комплексов и систем автоматизированного проектирования.

ПК-4 - Способен анализировать качество выполнения лабораторных испытаний, специальных прикладных исследований при проектировании объектов промышленного и гражданского назначения.

Компетенция	Результаты обучения, характеризующие сформированность компетенции
ПК-2	Знать основные принципы, положения и гипотезы сопротивления материалов, методы и практические приемы расчета стержней и стержневых систем ,при различных силовых, деформационных и температурных воздействиях Уметь грамотно составлять расчетные схемы, ставить граничные условия, определять теоретически и экспериментально внутренние усилия, напряжения, деформации и перемещения в элементах строительных конструкций Владеть знаниями методов проектирования и мониторинга зданий и сооружений, их конструктивных элементов, включая методы расчетного обоснования, в том числе с использованием программно-вычислительных комплексов и систем автоматизированного

	проектирования
ПК-4	Знать основные принципы, положения и гипотезы теории упругости, методы и практические приемы расчета, плоских и объемных конструкций при различных силовых, деформационных и температурных воздействиях
	Уметь собирать, обрабатывать, анализировать и обобщать результаты экспериментов и лабораторных исследований в соответствующей области проектирования
	Владеть методами определения напряженно-деформированного состояния плоских и пространственных элементов конструкций при различных воздействиях с помощью теоретических методов с использованием современной вычислительной техники, готовых программ и систем автоматизированного проектирования

4. ОБЪЕМ ДИСЦИПЛИНЫ

Общая трудоемкость дисциплины «Сопротивление материалов с основами теории упругости» составляет 5 з.е.

Распределение трудоемкости дисциплины по видам занятий
очная форма обучения

Виды учебной работы	Всего часов	Семестры
		5
Аудиторные занятия (всего)	90	90
В том числе:		
Лекции	36	36
Лабораторные работы (ЛР)	18	18
Практические занятия (ПЗ)	36	36
Самостоятельная работа	54	54
Часы на контроль	36	36
Виды промежуточной аттестации - экзамен	+	+
Общая трудоемкость		
академические часы	180	180
з.е.	5	5

заочная форма обучения

Виды учебной работы	Всего часов	Семестры
		6
Аудиторные занятия (всего)	24	24
В том числе:		
Лекции	8	8
Лабораторные работы (ЛР)	8	8
Практические занятия (ПЗ)	8	8
Самостоятельная работа	147	147
Часы на контроль	9	9
Виды промежуточной аттестации - экзамен	+	+
Общая трудоемкость		
академические часы	180	180
з.е.	5	5

5. СОДЕРЖАНИЕ ДИСЦИПЛИНЫ (МОДУЛЯ)

5.1 Содержание разделов дисциплины и распределение трудоемкости по видам занятий

очная форма обучения

№ п/п	Наименование темы	Содержание раздела	Лекц	Лаб. зан.	Пр. зан.	СРС	Всего, час
1	Динамические и периодические нагрузки.	Понятие о динамическом нагружении. Общий метод расчета на динамические воздействия, принцип Даламбера. Равноускоренное движение тела. Динамический коэффициент. Определение перемещений и напряжений при ударе. Продольный удар. Поперечный удар.	3	1	3	5	12
2	Современные представления о прочности материалов при напряжениях, изменяющихся во времени. Усталость материалов.	Прочность при напряжениях, циклически изменяющихся во времени. Характеристики, циклически изменяющихся во времени нагрузок. Кривые усталости, предел выносливости.	3	1	3	5	12
3	Продольно-поперечный изгиб стержня.	Дифференциальное уравнение продольного изгиба. Определение перемещений и напряжений. Расчет прочности и жесткости.	3	2	3	5	13
4	Расчет балки на упругом основании.	Дифференциальное уравнение для прогибов балки, лежащей на винклеровом основании. Расчет прочности и жесткости коротких балок на упругом основании.	3	2	3	5	13

5	Основные уравнения теории упругости.	Условия на поверхности. Уравнения равновесия. Геометрические уравнения. Физические уравнения (уравнения закона Гука). Уравнения совместности деформаций.	4	2	4	5	15
6	Методы решения задач теории упругости	Теорема о единственности решения задачи теории упругости. Прямая и обратная задачи теории упругости. Уравнения теории упругости в напряжениях. Уравнения теории упругости в перемещениях.	4	2	4	5	15
7	Плоская задача теории упругости	Плоское напряженное состояние. Плоская деформация. Основные уравнения плоской задачи. Функции напряжений. Решение плоской задачи с помощью функции напряжений обратным способом.	4	2	4	6	16
8	Плоская задача теории упругости в полярных координатах, основные уравнения.	Напряженно-деформированное состояние полого цилиндра при действии равномерного внутреннего и наружного давления (задача Ляме). Чистый изгиб кривого бруса (задача Х. С. Головина). Растяжение пластины ослабленной круглым отверстием (задача Кирша). Расчет балки-стенки МКР.	4	2	4	6	16
9	Изгиб тонких пластин. Напряженно-деформированное состояние.	Основные гипотезы теории тонких пластин. Дифференциальное уравнение изгиба пластины. Граничные условия. Изгибающие и крутящий моменты. Нормальные и касательные напряжения. Главные напряжения и главные площадки. Теории прочности.	4	2	4	6	16
10	Расчет пластин с прямоугольным и с эллиптическим контуром.	Расчет пластины с эллиптическим жестко закрепленным контуром. Расчет прямоугольной плиты с различными условиями закрепления по контуру на действие распределенной нагрузки и сосредоточенной силы (Решение Леви).	4	2	4	6	16
Итого			36	18	36	54	144

заочная форма обучения

№ п/п	Наименование темы	Содержание раздела	Лекц	Лаб. зан.	Пр. зан.	СРС	Всего, час
1	Современные представления о прочности материалов при напряжениях, изменяющихся во времени. Усталость материалов.	Прочность при напряжениях, циклически изменяющихся во времени. Характеристики, циклически изменяющихся во времени нагрузок. Кривые усталости, предел выносливости.	2	2	2	36	42
2	Продольно-поперечный изгиб стержня. Расчет балки на упругом основании.	Дифференциальное уравнение продольного изгиба. Расчет прочности и жесткости. Дифференциальное уравнение для прогибов балки, лежащей на винклеровом основании. Расчет прочности и жесткости.	2	2	2	37	43
3	Уравнения теории упругости. Плоская задача теории упругости	Дифференциальные уравнения равновесия. Соотношения Коши. Обобщенный закон Гука. Плоская деформация и плоское напряженное состояние. Решения в декартовой и в полярной системах координат. Функция напряжений. Примеры расчетов	2	2	2	37	43

4	Изгиб тонких пластин	Основные гипотезы теории тонких пластин. Дифференциальное уравнение изгиба пластины. Граничные условия. Расчет прямоугольных пластин и пластин с криволинейным контуром.	2	2	2	37	43
Итого			8	8	8	147	171

5.2 Перечень лабораторных работ

Для студентов очной формы обучения:

1. Испытание стального образца на ударный изгиб
2. Расчет прочности и жесткости балки при продольно-поперечном изгибе в системе вычислительной математики Mathcad
3. Расчет прочности и жесткости балки на упругом основании в системе вычислительной математики Mathcad

Для студентов заочной формы обучения:

1. Испытание стального образца на ударный изгиб
2. Расчет прочности и жесткости балки на упругом основании в системе вычислительной математики Mathcad

6. ПРИМЕРНАЯ ТЕМАТИКА КУРСОВЫХ ПРОЕКТОВ (РАБОТ) И КОНТРОЛЬНЫХ РАБОТ

В соответствии с учебным планом освоение дисциплины не предусматривает выполнение курсового проекта (работы) или контрольной работы.

7. ОЦЕНОЧНЫЕ МАТЕРИАЛЫ ДЛЯ ПРОВЕДЕНИЯ ПРОМЕЖУТОЧНОЙ АТТЕСТАЦИИ ОБУЧАЮЩИХСЯ ПО ДИСЦИПЛИНЕ

7.1. Описание показателей и критериев оценивания компетенций на различных этапах их формирования, описание шкал оценивания

7.1.1 Этап текущего контроля

Результаты текущего контроля знаний и межсессионной аттестации оцениваются по следующей системе:

«аттестован»;

«не аттестован».

Компетенция	Результаты обучения, характеризующие сформированность компетенции	Критерии оценивания	Аттестован	Не аттестован
ПК-2	Знать основные принципы, положения и гипотезы сопротивления материалов, методы и практические приемы расчета стержней и стержневых систем при различных силовых, деформационных и температурных воздействиях	Показал знания лекционного материала и литературных источников. Активная работа на практических и лабораторных занятиях.	Полное или частичное посещение лекционных, лабораторных и практических занятий.	Непосещение лекционных, лабораторных и практических занятий.
	Уметь грамотно составлять расчетные схемы, ставить граничные условия, определять теоретически и экспериментально внутренние усилия, напряжения, деформации и перемещения в элементах строительных	Показал знания лекционного материала и литературных источников. Активная работа на практических и лабораторных занятиях.	Полное или частичное посещение лекционных, лабораторных и практических занятий.	Непосещение лекционных, лабораторных и практических занятий.

	конструкций	лабораторных занятиях.		
	Владеть знаниями методов проектирования и мониторинга зданий и сооружений, их конструктивных элементов, включая методы расчетного обоснования, в том числе с использованием программно-вычислительных комплексов и систем автоматизированного проектирования	Показал знания лекционного материала и литературных источников. Активная работа на практических и лабораторных занятиях.	Полное или частичное посещение лекционных, лабораторных и практических занятий.	Непосещение лекционных лабораторных и практических занятий.
ПК-4	Знать основные принципы, положения и гипотезы теории упругости, методы и практические приемы расчета, плоских и объемных конструкций при различных силовых, деформационных и температурных воздействиях	Показал знания лекционного материала и литературных источников. Активная работа на лабораторных и практических занятиях.	Полное или частичное посещение лекционных, лабораторных и практических занятий.	Непосещение лекционных, лабораторных и практических занятий.
	Уметь собирать, обрабатывать, анализировать и обобщать результаты экспериментов и лабораторных исследований в соответствующей области проектирования	Показал знания лекционного материала и литературных источников. Активная работа на лабораторных и практических занятиях.	Полное или частичное посещение лекционных, лабораторных и практических занятий.	Непосещение лекционных, лабораторных и практических занятий.
	Владеть методами определения напряженно-деформированного состояния плоских и пространственных элементов конструкций при различных воздействиях с помощью теоретических методов с использованием современной вычислительной техники, готовых программ и систем автоматизированного проектирования	Показал знания лекционного материала и литературных источников. Активная работа на лабораторных и практических занятиях.	Полное или частичное посещение лекционных, лабораторных и практических занятий.	Непосещение лекционных, лабораторных и практических занятий.

7.1.2 Этап промежуточного контроля знаний

Результаты промежуточного контроля знаний оцениваются в 5 семестре для очной формы и в 6 семестре для заочной формы обучения по четырехбалльной системе:

«отлично»;

«хорошо»;

«удовлетворительно»;

«неудовлетворительно».

	Результаты обучения, характеризующие сформированность компетенции	Критерии оценивания	отлично	хорошо	удовл.	неудовл.
ПК-	Знать основные принципы, положения и гипотезы сопротивления материалов, методы и практические	Решение стандартных практических задач	Задачи решены в полном объеме и	Продемонстрирован верный ход решения всех, но не получен верный	Продемонстрирован верный ход решения в большинстве задач	Задачи не решены

2	приемы расчета стержней и стержневых систем ,при различных силовых, деформационных и температурных воздействиях		получены верные ответы	ответ во всех задачах		
	Уметь грамотно составлять расчетные схемы, ставить граничные условия, определять теоретически и экспериментально внутренние усилия, напряжения, деформации и перемещения в элементах строительных конструкций	Решение стандартных практически х задач	Задачи решены в полном объеме и получены верные ответы	Продемонстрирован верный ход решения всех, но не получен верный ответ во всех задачах	Продемонстрирован верный ход решения в большинстве задач	Задачи не решены
	Владеть знаниями методов проектирования и мониторинга зданий и сооружений, их конструктивных элементов, включая методы расчетного обоснования, в том числе с использованием программно-вычислительных комплексов и систем автоматизированного проектирования	Решение прикладных задач в конкретной предметной области	Задачи решены в полном объеме и получены верные ответы	Продемонстрирован верный ход решения всех, но не получен верный ответ во всех задачах	Продемонстрирован верный ход решения в большинстве задач	Задачи не решены
ПК-4	Знать основные принципы, положения и гипотезы теории упругости, методы и практические приемы расчета, плоских и объемных конструкций при различных силовых, деформационных и температурных воздействиях	Решение стандартных практически х задач	Задачи решены в полном объеме и получены верные ответы	Продемонстрирован верный ход решения всех, но не получен верный ответ во всех задачах	Продемонстрирован верный ход решения в большинстве задач	Задачи не решены
	Уметь собирать, обрабатывать, анализировать и обобщать результаты экспериментов и лабораторных исследований в соответствующей области проектирования	Решение стандартных практически х задач	Задачи решены в полном объеме и получены верные ответы	Продемонстрирован верный ход решения всех, но не получен верный ответ во всех задачах	Продемонстрирован верный ход решения в большинстве задач	Задачи не решены
	Владеть методами определения напряженно-деформированного состояния плоских и пространственных элементов конструкций при различных воздействиях с помощью теоретических методов с использованием современной вычислительной техники, готовых программ и систем автоматизированного проектирования	Решение прикладных задач в конкретной предметной области	Задачи решены в полном объеме и получены верные ответы	Продемонстрирован верный ход решения всех, но не получен верный ответ во всех задачах	Продемонстрирован верный ход решения в большинстве задач	Задачи не решены

7.2 Примерный перечень оценочных средств (типовые контрольные задания или иные материалы, необходимые для оценки знаний, умений, навыков и (или) опыта деятельности)

7.2.1 Примерный перечень заданий для подготовки к тестированию

1. Что такое ударная вязкость?

Ответ. Способность материалов при деформировании поглощать энергию

называется вязкостью, мерой которой служит удельная работа. Сопротивление материалов динамическому разрушению в условиях концентрации напряжений оценивают вязкостью КСУ в Дж*см⁻², определяемой по формуле $КСУ = W/A_0$, где W -работа, затрачиваемая на разрушение образца, A_0 -начальная площадь рабочего сечения в месте концентратора.

2. Что такое удар? Какие вводятся допущения при определении перемещений и напряжений, вызванных действием ударных нагрузок?

Ответ:

- 1) Напряжения в ударном элементе не превосходят предела пропорциональности, и закон Гука сохраняет свою силу.
- 2) Тела после удара не отделяются друг от друга.
- 3) Ударяющее тело является абсолютно жестким и не деформируется.
- 4) Потерей части энергии, переходящей в теплоту и в энергию колебательного движения соударяющихся тел пренебрегаем.
- 5) Масса ударяемого элемента мала по сравнению с массой ударяющего тела и в расчет не принимается

3. Что такое динамический коэффициент и чему он равен при подъеме груза с постоянным ускорением? Объясните смысл величин, входящих в формулу для определения динамического коэффициента.

Ответ:

	$N_d = Q + P_{ин.} = Q + \frac{Q}{g} \cdot a = Q \cdot \left(1 + \frac{a}{g}\right)$ $K_d = (1 + a/g).$
--	---

4. Запишите формулу для динамического коэффициента при продольном ударе. Объясните смысл величин, входящих в формулу

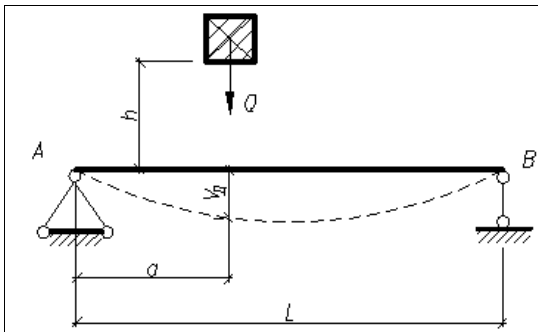
Ответ.

	$\Delta L_d = \Delta L_{cm} \cdot \left(1 + \sqrt{1 + \frac{2 \cdot h}{\Delta L_{cm}}}\right) = \Delta L_{cm} \cdot k_d,$ $k_d = \left(1 + \sqrt{1 + \frac{2 \cdot h}{\Delta L_{cm}}}\right)$
--	---

5. Запишите формулу для динамического коэффициента при поперечном

ударе. Объясните смысл величин, входящих в формулу.

Ответ.



$$k_d = \left(1 + \sqrt{1 + \frac{2 \cdot h}{\delta_{cm} \left(1 + \frac{k \cdot Q_k}{Q} \right)}} \right),$$

где δ_{cm} - статическая деформация ($\Delta l_{cm}, \nu_{cm}$) в точке падения груза

6. Объясните влияние на динамический коэффициент массы ударяемого груза.

Ответ.

Масса ударяемого груза мала по сравнению с массой ударяющего тела и в расчет не принимается.

7. Что понимается под явлением усталости материала ?

Ответ.

Усталостью материала это явление разрушения материала в результате постепенного накопления повреждений, приводящих к возникновению трещин при многократно повторном нагружении.

8. Какое свойство материала называется выносливостью? Что понимается под явлением усталости материала ?

Ответ.

Усталостью материала это явление разрушения материала в результате постепенного накопления повреждений, приводящих к возникновению трещин при многократно повторном нагружении. Свойства материала противостоять усталости называется выносливостью.

9. Что такое цикл напряжений ? Какие бывают циклы напряжений? Какие параметры характеризуют цикл напряжений?

Ответ.

Совокупность последовательных значений напряжений за один период их изменения называется циклом.

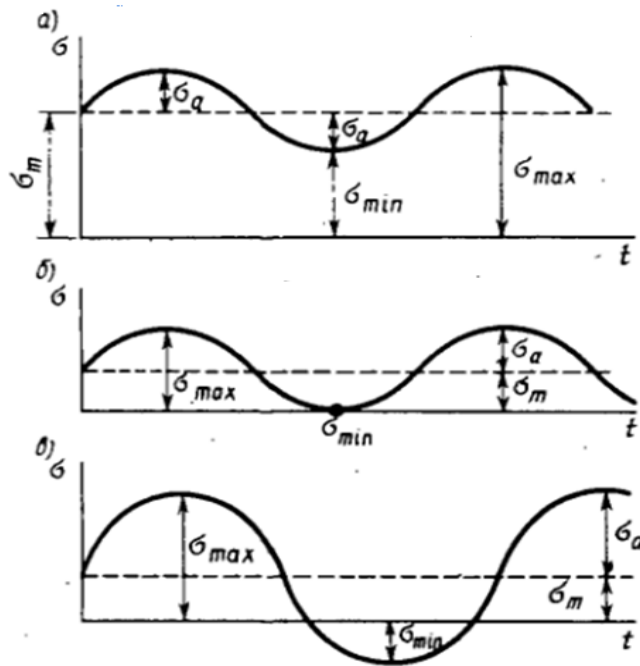


Рис.9.1 Циклы напряжений: а - знакопостоянный; б-пульсационный; в-знакопеременный

Среднее напряжение цикла $\sigma_m = \frac{\sigma_{\max} + \sigma_{\min}}{2}$;

Амплитуда напряжений цикла $\sigma_a = \frac{\sigma_{\max} - \sigma_{\min}}{2}$;

Коэффициент асимметрии цикла напряжений $R_\sigma = \frac{\sigma_{\min}}{\sigma_{\max}}$;

Если $\sigma_m = 0$, то цикл называется симметричным.

При этом $\sigma_{\max} = -\sigma_{\min} = \sigma_1$, $\sigma_a = \sigma_1$, $R_\sigma = -1$.

Если $\sigma_m \neq 0$, то цикл называется асимметричным и может быть:

знакопостоянным - при $0 < R < 1$; знакопеременным – при $-1 < R < 0$; нулевым – при $R = 0$ и $\sigma_{\max} = \sigma$, $\sigma_{\min} = 0$, $\sigma_m = \frac{\sigma}{2}$, $\sigma_a = \frac{\sigma}{2}$ или $\sigma_{\max} = 0$, $\sigma_{\min} = -\sigma$, $\sigma_m = \sigma_a = -\frac{\sigma}{2}$.

10. Что представляет собой кривая Велера?

Ответ. Основной характеристикой выносливости материала является получаемая экспериментальным путем кривая усталости. Ординаты кривой усталости – значения максимальных напряжений цикла, при которых происходит разрушение детали, а абсцисса – число циклов N , которое выдержала деталь до разрушения (рис.10.1)

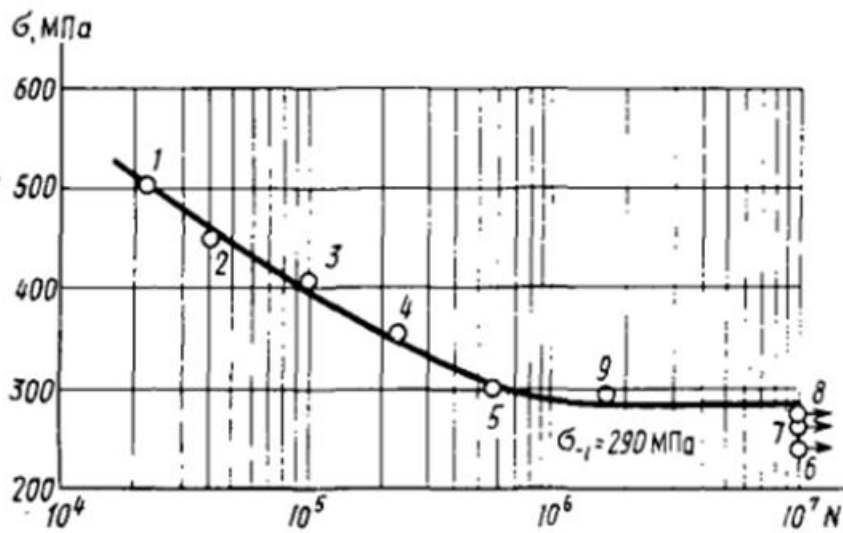


Рис. 10.1 Кривая усталости

7.2.2 Примерный перечень заданий для решения стандартных задач

1. Записать дифференциальное уравнение оси изогнутого стержня при продольно-поперечном изгибе. Дать пояснение к величинам, входящим в уравнение.

Ответ.

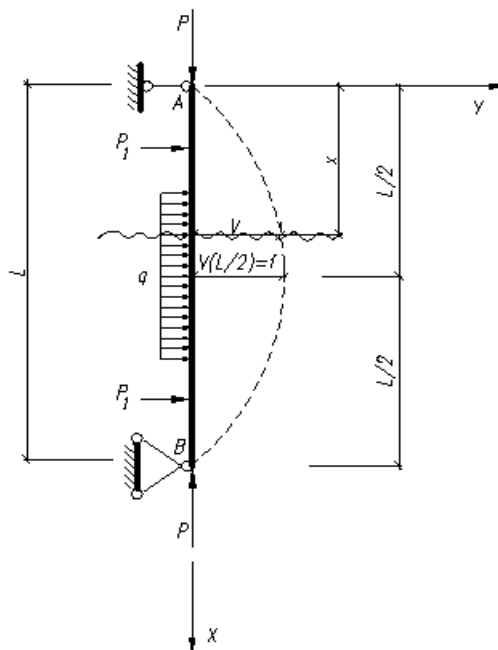


Рис.1.1

Изгибающий момент в произвольном сечении (рис.1.1)

$$M_z(x) = P \cdot v(x) + M_0(x) \quad (1.1),$$

где M_0 - изгибающий момент только от поперечной нагрузки.

Для определения прогиба воспользуемся дифференциальным уравнением

$$E \cdot J_z \cdot \frac{d^2 v(x)}{dx^2} = -M_z(x) = -P \cdot v(x) - M_0(x) \quad (1.2),$$

где J_z - момент инерции сечения относительно главной центральной оси, перпендикулярной плоскости действия поперечной нагрузки. Уравнение (1.2) представляют в виде

$$\frac{d^2 v(x)}{dx^2} + \alpha^2 \cdot v(x) = -\frac{M_0(x)}{EJ_z}, \quad (1.3)$$

где $\frac{P}{E \cdot J} = \alpha^2$. (1.4)

2. Опишите переход от дифференциального уравнения оси изогнутого стержня к уравнению равновесия.

Ответ. После двукратного дифференцирования уравнения

$$\frac{d^2 v(x)}{dx^2} + \alpha^2 \cdot v(x) = -\frac{M_0(x)}{EJ_z},$$

получим

$$\frac{d^4}{dx^4} V(x) + \alpha^2 \left(\frac{d^2}{dx^2} V(x) \right) = -\frac{q(x)}{EJ}, \text{ где}$$

$$\frac{d^2}{dx^2} M_0(x) = q(x)$$

3. Запишите граничные условия для консольной и шарнирно-опертой балок.

Ответ.

Консольная балка: $x=0, EJ \left(\frac{d^2}{dx^2} V(x) \right) = 0, EJ \left(\frac{d^3}{dx^3} V(x) \right) = 0$, $x=1, V(1)=0, \frac{d}{dx} V(x) = 0$.

Шарнирно-опертая балка: $x=0, V(x)=0, EJ \left(\frac{d^2}{dx^2} V(x) \right) = 0$, $x=1, V(x)=0, EJ \left(\frac{d^2}{dx^2} V(x) \right) = 0$.

4. Запишите формулу для вычисления нормальные напряжения при продольно-поперечном изгибе.

Ответ. $\sigma_c^{\max} = -\left| \frac{P}{A} \right| - \left| \frac{M_{\max}}{W} \right| = -\left| \frac{P}{A} \right| - \left| \frac{M_0}{W} \right| - \left| \frac{P \cdot v_0}{W \cdot \left(1 - \left(\frac{P}{P_3} \right) \right)} \right|,$

где $P_3 = \frac{\pi^2 \cdot E \cdot J}{l^2}$ - Эйлерова сила (J не обязательно равен J_{\min}), M_0, V_0 - изгибающий момент и прогиб только от действия поперечной нагрузки.

5. Запишите дифференциальное уравнение для прогибов балки, лежащей на упругом основании. Дате пояснение к величинам, входящим в уравнение.

Ответ.

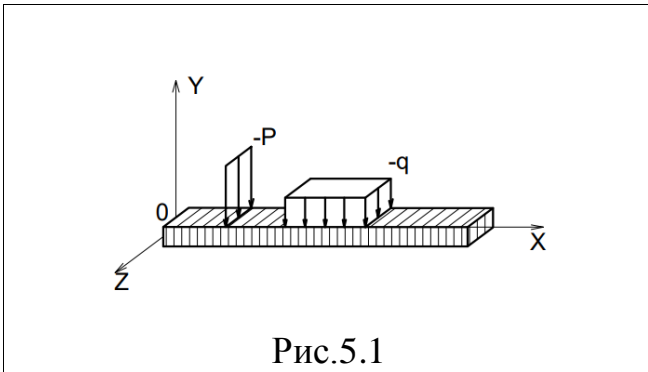


Рис.5.1

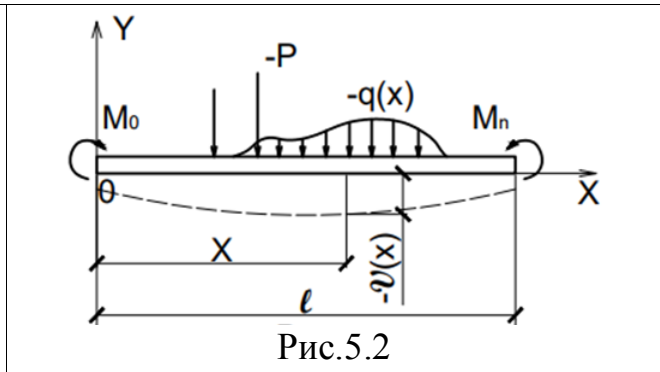


Рис.5.2

При составлении уравнения балки на упругом основании используется гипотеза Винклера: отпор грунта пропорционален вдавлению балки в основание (прогибу балки), которое обладает двусторонними упругими связями, сопротивляющимися как сжатию, так и растяжению. Тогда зависимость интенсивности реакции основания \bar{q} от прогиба балки v может быть представлена выражением $\bar{q}=kbv$, где b - ширина балки, м; k - коэффициент пропорциональности, называемый также коэффициентом податливости основания или коэффициентом постели (Н/м^3). Дифференциальное уравнение имеет вид

$$v^{IV} + 4m^4v = \frac{q}{EJ} \quad m = \sqrt[4]{\frac{kb}{4EJ}}$$

6. Поясните физический смысл коэффициента m в уравнении

$$v^{IV} + 4m^4v = \frac{q}{EJ}$$

$$m = \sqrt[4]{\frac{kb}{4EJ}}$$

Ответ. m , зависит от относительной величины жесткости на просадку kb

и изгибной жесткости балки EJ .

7. Пояснить, почему задача расчета балки, лежащей на упругом основании, является статически неопределимой.

Ответ.

Задача расчета балки на упругом основании является статически неопределимой, так как внутренние усилия в сечениях балки не могут быть найдены без рассмотрения деформаций. Действительно, для определения внутренних усилий в сечении балки надо знать упругий отпор, который, в свою очередь зависит от вдавления балки в основание, т.е. от ее прогибов

8. Опишите алгоритм определения перемещений и усилий при расчете балки на упругом основании. Приведите пример расчета.

Ответ.

В качестве основной неизвестной принимается функция прогибов балки $V(x)$ и составляют для нее дифференциальное уравнение, к которому присоединяют граничные условия. Из решения дифференциальной задачи находят функцию

прогиба, а затем определяем изгибающие моменты и поперечные силы

$$M = EJ \left(\frac{d^2}{dx^2} V(x) \right), \quad Q = EJ \left(\frac{d^3}{dx^3} V(x) \right).$$

Расчетные данные: $L=12$ м, $b=1$ м, $k=2 \cdot 10^4$ кН/м³, $E=2 \cdot 10^7$ кН/м², $J=4 \cdot 10^{-4}$ м⁴, $q=20$ кН/м.

Шарнирно-опертая балка: $x=0, V(x)=0, EJ \left(\frac{d^2}{dx^2} V(x) \right) = 0$ $x=1, V(x)=0, EJ \left(\frac{d^2}{dx^2} V(x) \right) = 0$.

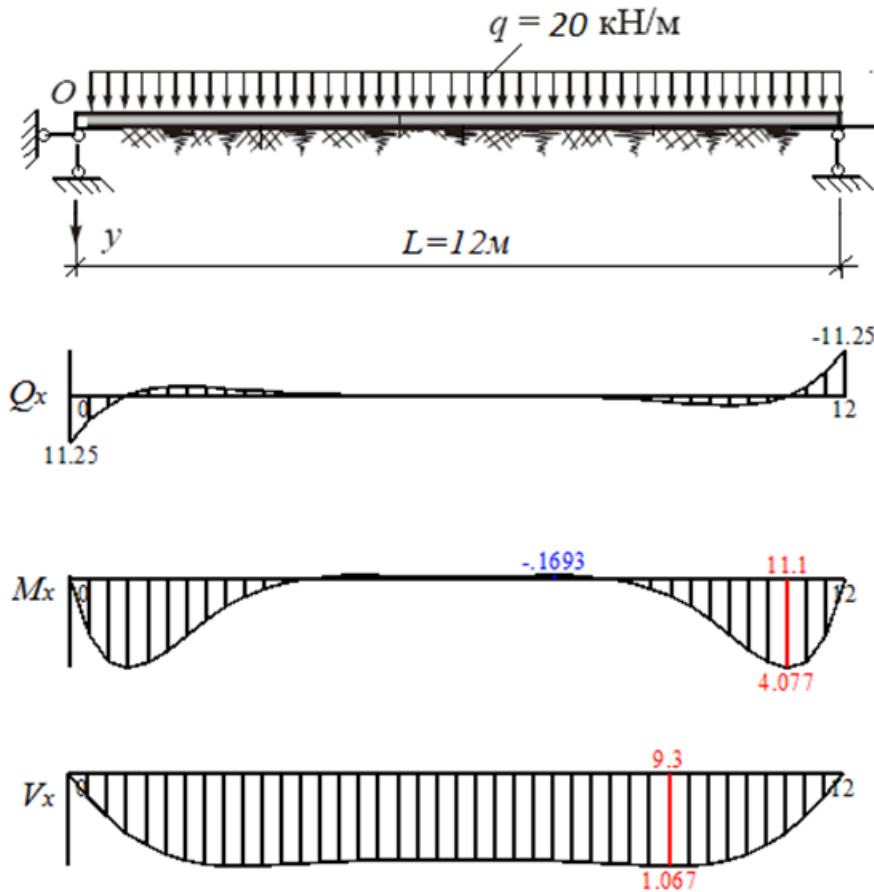


Рис.8.1 Эпюры V_x, M_x, Q_x

9. Какое усложнение в расчет балки вносит ее отлипание от основание?

Ответ.

В случае отлипания балки от основания уравнение работы связи упругого основания описываются неравенствами (реакция в связи больше нуля и связь работает на сжатие, либо реакция в связи равна нулю и происходит отрыв балки от упругого основания (отлипание)). Задача в этом случае становится конструктивно нелинейной, т.е. расчетная схема балки меняется в процессе её нагружения.

10. Опишите зависимость величины прогибов и моментов от высоты балки. Ответ проиллюстрируйте на конкретном примере

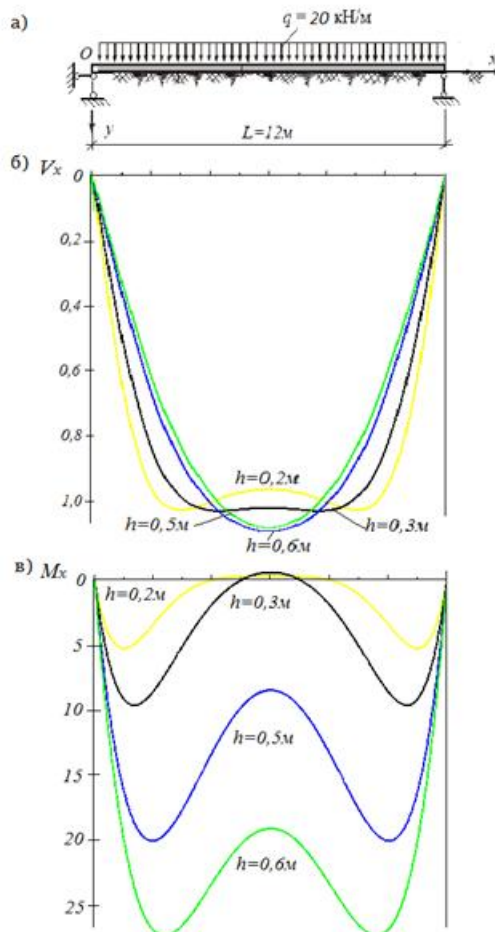


Рис.10.1

Ответ

7.2.3 Примерный перечень заданий для решения прикладных задач

1. Функция напряжений задана формулой

$$\varphi = -50 \cdot y^3$$

найти выражения для нормальных и касательных напряжений

- А. $\sigma_x = -300y, \sigma_y = 0, \tau_{xy} = 0$.
- Б. $\sigma_x = -300y, \sigma_y = 300, \tau_{xy} = 0$.
- В. $\sigma_x = 0, \sigma_y = 300x, \tau_{xy} = 300$.
- Г. $\sigma_x = -300y, \sigma_y = 0, \tau_{xy} = 150y^2$.

2. Функция напряжений задана формулой

$$\varphi = -50 \cdot y^3$$

найти выражения для линейных и угловых деформаций

- А. $\varepsilon_x = -\frac{300}{E}, \varepsilon_y = \frac{300\mu y}{E}, \gamma_{xy} = 0$.
- Б. $\varepsilon_x = -\frac{300y}{E}, \varepsilon_y = \frac{300\mu y}{E}, \gamma_{xy} = 0$.
- В. $\varepsilon_x = -\frac{300y}{E}, \varepsilon_y = \frac{300y}{E}, \gamma_{xy} = 0$.
- Г. $\varepsilon_x = -\frac{300\mu y}{E}, \varepsilon_y = \frac{300y}{E}, \gamma_{xy} = 0$.

3. Напряженно-деформированное состояние пластинки, показанной на рис. 3.1 представляет собой

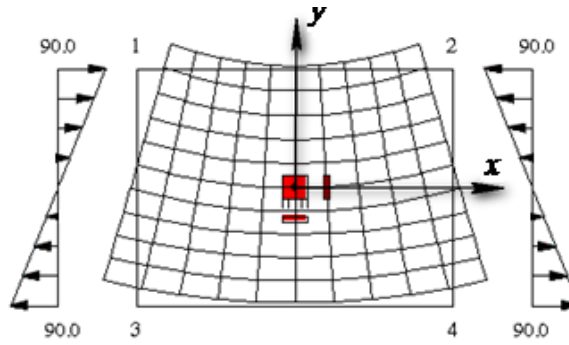


Рис.3.1

- А. чистый сдвиг
- Б. чистый изгиб
- В. чистое растяжение
- Г. растяжение-сжатие

4. Напряженно-деформированное состояние пластинки, показанной на рис. 4.1 представляет собой

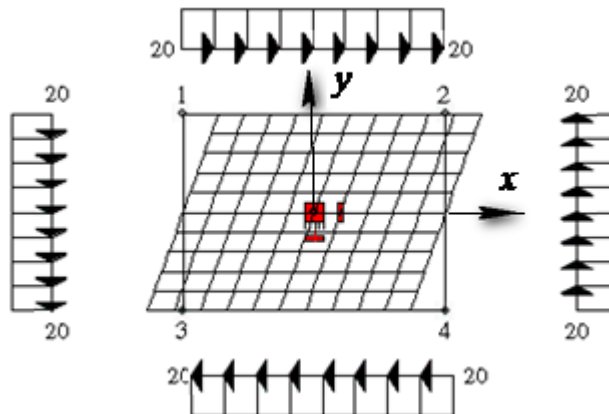


Рис.4.1

- А. чистый сдвиг
- Б. чистый изгиб
- В. чистое растяжение
- Г. Растяжение-сжатие

5. На рис. 5.1 показана балка-стенка, на рис. 5.2 показаны эпюры

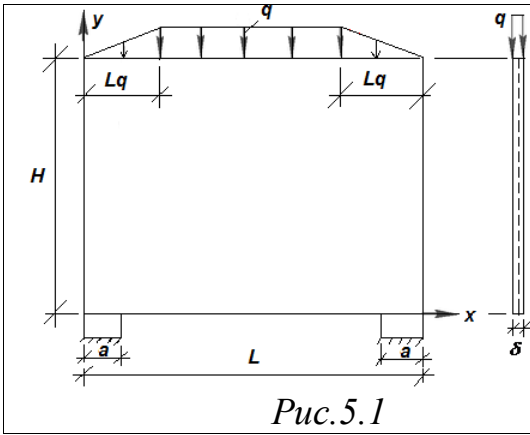


Рис.5.1

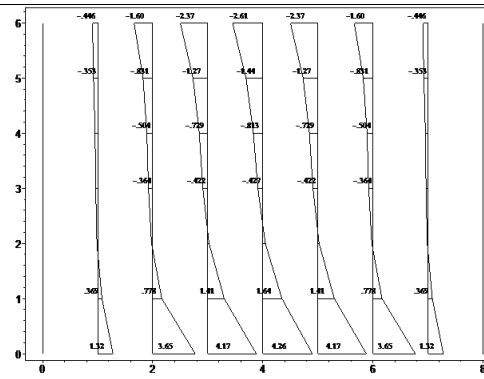


Рис.5.2

- А. нормальных напряжений σ_y
- Б. нормальных напряжений σ_x
- В. касательных напряжений τ_x
- Г. наибольших касательных напряжений τ_i

6. На рис. 6.1 показана балка-стенка, на рис. 6.2 показаны эпюры

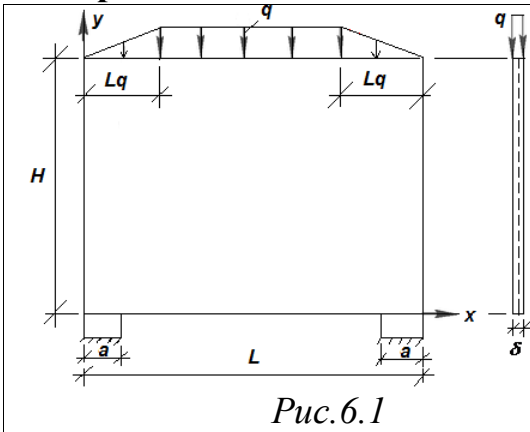


Рис.6.1

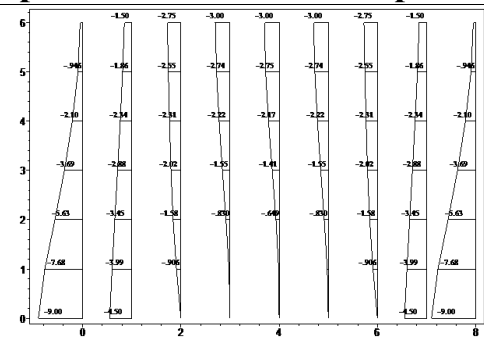


Рис.6.2

- А. нормальных напряжений σ_y
- Б. нормальных напряжений σ_x
- В. касательных напряжений τ_x
- Г. наибольших касательных напряжений τ_i

7. На рис. 7.1 показана балка-стенка, на рис. 7.2 показаны эпюры

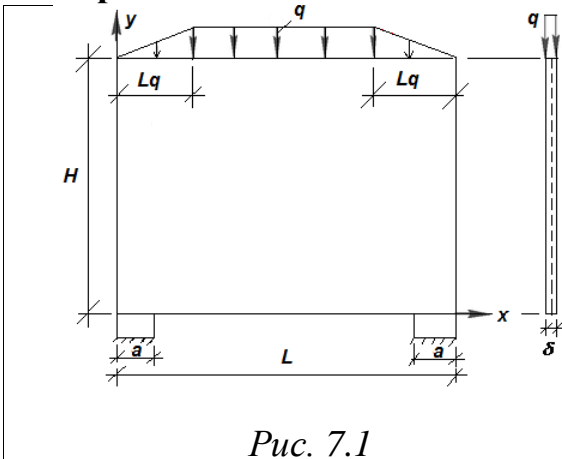


Рис. 7.1

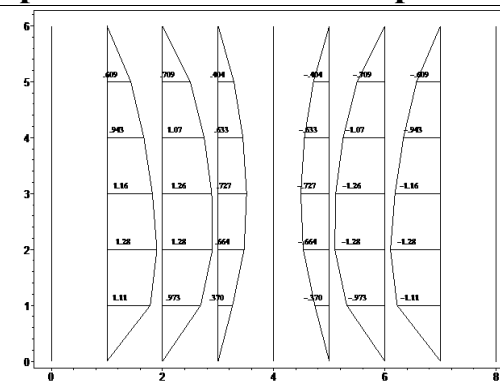


Рис.7.2

- А. нормальных напряжений σ_y

- Б. нормальных напряжений σ_x
- В. касательных напряжений τ_x
- Г. наибольших касательных напряжений τ_i

8. На рис. 8.1 показана пластина с эллиптическим жестко закрепленным контуром, а на рис. 8.2 показана

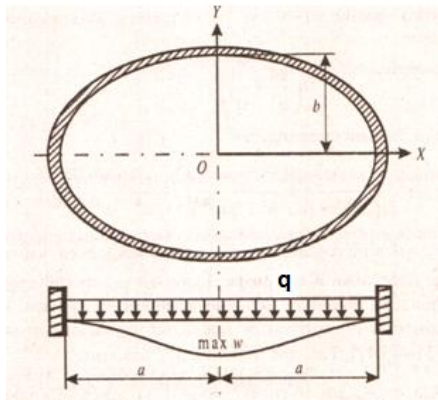


Рис.8.1

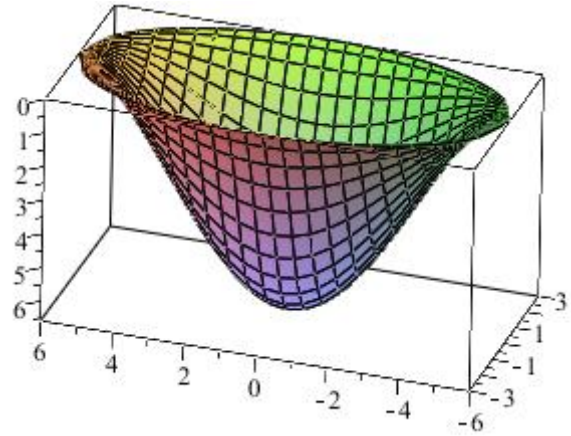


Рис.8.2

- А. поверхность изгибающих моментов M_x
- Б. поверхность крутящих моментов M_{xy}
- В. поверхность изгибающих моментов M_y
- Г. изогнутая срединная поверхность пластины W

9. На рис. 9.1 показана пластина с эллиптическим жестко закрепленным контуром, а на рис. 9.2 показана

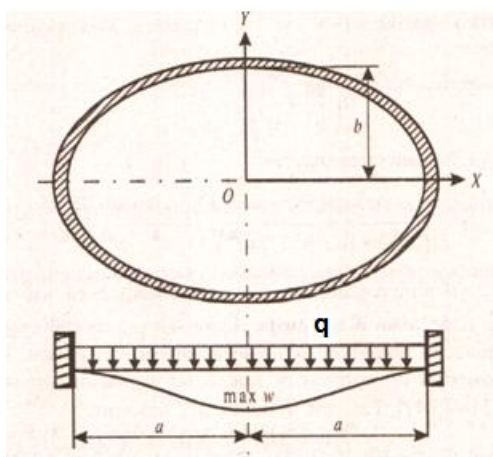


Рис. 9.1

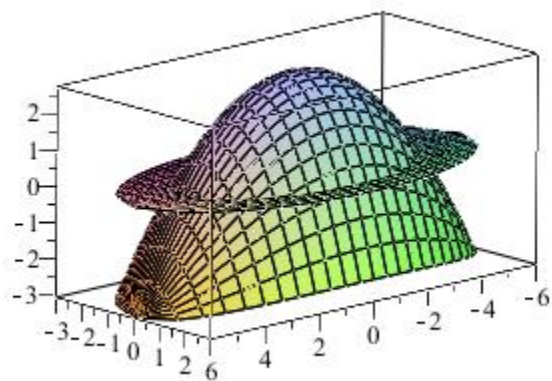


Рис.9.2

- А. поверхность изгибающих моментов M_x
- Б. поверхность крутящих моментов M_{xy}
- В. поверхность изгибающих моментов M_y
- Г. изогнутая срединная поверхность пластины W

10. На рис. 10.1 показана пластина с эллиптическим жестко закрепленным

контуром, а на рис. 10.2 показана

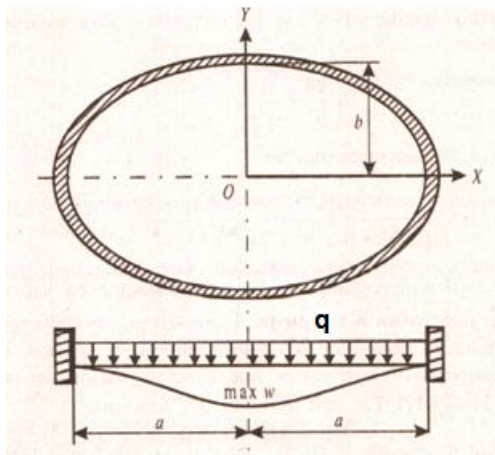


Рис. 10.1

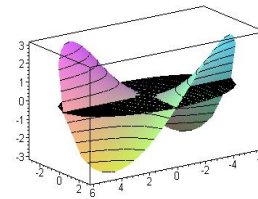


Рис. 10.2

- А. поверхность изгибающих моментов M_x
- Б. поверхность крутящих моментов M_{xy}
- В. поверхность изгибающих моментов M_y
- Г. изогнутая срединная поверхность пластины W

7.2.4 Примерный перечень вопросов для подготовки к зачету

Не предусмотрены учебным планом.

7.2.5 Примерный перечень заданий для подготовки к экзамену

1. Понятие о динамическом нагружении.
2. Общий метод расчета на динамические воздействия, принцип Даламбера.
3. Равноускоренное движение тела. Динамический коэффициент.
4. Определение перемещений и напряжений при ударе.
5. Продольный удар.
6. Поперечный удар.
7. Современные представления о прочности материалов при напряжениях, изменяющихся по во времени.
8. Усталость материалов.
9. Прочность при напряжениях, циклически изменяющихся во времени.
10. Характеристики, циклически изменяющихся во времени нагрузок.
11. Кривые усталости, предел выносливости.
12. Продольно-поперечный изгиб стержня.
13. Дифференциальное уравнение продольного изгиба.
14. Расчет прочности и жесткости при продольном изгибе.
15. Расчет балки на упругом основании.
16. Дифференциальное уравнение для прогибов балки, лежащей на винклеровом основании.
17. Расчет прочности и жесткости коротких балок на упругом основании.
18. Основные уравнения теории упругости
19. Дифференциальные уравнения равновесия.
20. Соотношения Коши.

21. Обобщенный закон Гука.
22. Постановка задачи теории упругости в перемещениях и напряжениях.
23. Плоская задача теории упругости.
24. Плоская деформация.
25. Плоское напряженное состояние.
26. Решения плоской задачи в декартовой и в полярной системах координат.
27. Функция напряжений. Примеры расчетов.
28. Изгиб тонких пластин.
29. Основные гипотезы теории тонких пластин.
30. Дифференциальное уравнение изгиба пластины.
31. Условия закрепления пластин по контуру (граничные условия).
32. Примеры расчета прямоугольных пластин.
33. Расчет пластины с эллиптическим контуром.

7.2.6. Методика выставления оценки при проведении промежуточной аттестации

Например: Экзамен проводится по тест-билетам, каждый из которых содержит 10 вопросов и задачу. Каждый правильный ответ на вопрос в тесте оценивается 1 баллом, задача оценивается в 10 баллов (5 баллов верное решение и 5 баллов за верный ответ). Максимальное количество набранных баллов – 20.

1. Оценка «Неудовлетворительно» ставится в случае, если студент набрал менее 6 баллов.

2. Оценка «Удовлетворительно» ставится в случае, если студент набрал от 6 до 10 баллов

3. Оценка «Хорошо» ставится в случае, если студент набрал от 11 до 15 баллов.

4. Оценка «Отлично» ставится, если студент набрал от 16 до 20 баллов

7.2.7 Паспорт фонда оценочных средств

№ п/п	Контролируемые разделы (темы) дисциплины	Код контролируемой компетенции	Наименование оценочного средства
1	Динамические и периодические нагрузки	ПК-2, ПК-4	Экзамен
2	Современные представления о прочности материалов при напряжениях, изменяющихся по времени. Усталость материалов.	ПК-2, ПК-4	Экзамен
3	Продольно-поперечный изгиб стержня.	ПК-2, ПК-4	Экзамен
4	Расчет балки на упругом основании.	ПК-2, ПК-4	Экзамен
5	Основные уравнения теории упругости.	ПК-2, ПК-4	Экзамен
6	Методы решения задач теории упругости.	ПК-2, ПК-4	Экзамен
7	Плоская задача теории упругости.	ПК-2, ПК-4	Экзамен

8	Плоская задача теории упругости в полярных координатах, основные уравнения.	ПК-2, ПК-4	Экзамен
9	Изгиб тонких пластин. Напряженно-деформированное состояние.	ПК-2, ПК-4	Экзамен
10	Расчет пластин с прямоугольным и с эллиптическим контуром.	ПК-2, ПК-4	Экзамен

7.3. Методические материалы, определяющие процедуры оценивания знаний, умений, навыков и (или) опыта деятельности

Контроль успеваемости осуществляется на лабораторных и практических занятиях: в виде опроса теоретического материала и умения применять его к решению задач у доски, в виде проверки выполнения упражнений и решения простейших задач по соответствующим темам.

8 УЧЕБНО МЕТОДИЧЕСКОЕ И ИНФОРМАЦИОННОЕ ОБЕСПЕЧЕНИЕ ДИСЦИПЛИНЫ

8.1 Перечень учебной литературы, необходимой для освоения дисциплины

1. Александров А.В., Потапов В.Д., Сопротивление материалов. Основы теории упругости и пластичности: Учеб. для вузов. – М.: Высш. шк. 2002 г. – 400 с. - Режим доступа: <https://search.rsl.ru/ru/record/01000963918>
2. **Иванов, К. М.** Прикладная теория пластичности : Учебное пособие / Иванов К. М. - Санкт-Петербург : Политехника, 2011. - 375 с. - ISBN 978-5-7325-0996-0. URL: <http://www.iprbookshop.ru/15908>
3. **Молотников, В. Я.** Теория упругости и пластичности [Электронный ресурс] / Молотников В. Я., Молотникова А. А., - 1-е изд. - : Лань, 2017. - 532 с. - Книга из коллекции Лань - Инженерно-технические науки. - ISBN 978-5-8114-2603-4. URL: <https://e.lanbook.com/book/94741>
4. **Новожилов, В. В.** Теория упругости / Новожилов В. В. - Санкт-Петербург : Политехника, 2012. - 409 с. - ISBN 978-5-7325-0956-4. URL: <http://www.iprbookshop.ru/15914>

8.2 Перечень информационных технологий, используемых при осуществлении образовательного процесса по дисциплине, включая перечень лицензионного программного обеспечения, ресурсов информационно-телекоммуникационной сети «Интернет», современных профессиональных баз данных и информационных справочных систем:

Периодические издания

1. «Строительная механика и конструкции» (научно-технический журнал, ВГТУ).

8.2.1 Перечень лицензионного программного обеспечения

Программные конечно-элементные комплексы ЛИРА-САПР-2014 , SCAD-2013, вычислительная статистическая программа STADIA разработки Московского государственного университета (НПО «Информатика и компьютеры»).

8.2.2 Перечень ресурсов информационно-телекоммуникационной сети «Интернет»:

1. Консультирование посредством электронной почты.
2. [http: www.cchgeu.ru](http://www.cchgeu.ru). Образовательный портал ВГТУ.
3. <http://cchgeu.ru/university/library/elektronnyy-katalog/> Электронный каталог Научной Библиотеки ВГТУ.
4. elibrary.ru;
5. Базы данных, информационно-справочные и поисковые системы.
6. <https://картанауки.рф/>.
dwg.ru.

9 МАТЕРИАЛЬНО-ТЕХНИЧЕСКАЯ БАЗА, НЕОБХОДИМАЯ ДЛЯ ОСУЩЕСТВЛЕНИЯ ОБРАЗОВАТЕЛЬНОГО ПРОЦЕССА

Наименование помещений для проведения всех видов учебной деятельности, предусмотренной учебным планом, в том числе помещения для самостоятельной работы, с указанием перечня основного оборудования, учебно-наглядных пособий	Адрес (местоположение) помещений для проведения всех видов учебной деятельности, предусмотренной учебным планом (в случае реализации образовательной программы в сетевой форме дополнительно указывается наименование организации, с которой заключен договор)
Ауд. 2121 Комплект учебной мебели: -рабочее место преподавателя (стол, стул); -рабочие места обучающихся (столы, стулья) на 23 человека Персональные компьютеры с установленным ПО, подключенные к сети Интернет – 11 штук Типовой ком-кт д/информатики Интерактивный комплект SMART SBM680A5	394006, Воронежская область, г. Воронеж, ул. 20-летия Октября д. 84 (Здание – учебный корпус №2)
Ауд. 3117 Комплект учебной мебели: -рабочее место преподавателя (стол, стул); -рабочие места обучающихся (столы, стулья) на 150 человек Акустическая система Система акустическая Экран с электроприводом Spectra	394006, Воронежская область, г. Воронеж, ул. 20-летия Октября д. 84 (Здание – учебный корпус №3)
Ауд. 2303 Комплект учебной мебели: -рабочее место преподавателя (стол, стул); -рабочие места обучающихся (столы, стулья) на 30 человек	394006, Воронежская область, г. Воронеж, ул. 20-летия Октября д. 84 (Здание – учебный корпус №2)
Ауд. 2307 Комплект учебной мебели: -рабочее место преподавателя (стол, стул); -рабочие места обучающихся (столы, стулья) на 26 человек	394006, Воронежская область, г. Воронеж, ул. 20-летия Октября д. 84 (Здание – учебный корпус №2)
Ауд. 2104 Комплект учебной мебели: -рабочее место преподавателя (стол, стул); -рабочие места обучающихся (столы, стулья) на 20 человек 1. Комплект плакатов для сварочного производства	394006, Воронежская область, г. Воронеж, ул. 20-летия Октября д. 84 (Здание – учебный корпус №2)

<p>Ауд. 6412</p> <p>Комплект учебной мебели: -рабочее место преподавателя (стол, стул); -рабочие места обучающихся (столы, стулья) на 30 человек</p>	<p>394006, Воронежская область, г. Воронеж, ул. 20-летия Октября д. 84 (Здание – учебный корпус №6)</p>
<p>Ауд. 2305</p> <p>Комплект учебной мебели: -рабочее место преподавателя (стол, стул); -рабочие места обучающихся (столы, стулья) на 30 человек</p>	<p>394006, Воронежская область, г. Воронеж, ул. 20-летия Октября д. 84 (Здание – учебный корпус №2)</p>
<p>Ауд. 2209</p> <p>Комплект учебной мебели: -рабочее место преподавателя (стол, стул); -рабочие места обучающихся (столы, стулья) на 42 человека</p>	<p>394006, Воронежская область, г. Воронеж, ул. 20-летия Октября д. 84 (Здание – учебный корпус №2)</p>

10. МЕТОДИЧЕСКИЕ УКАЗАНИЯ ДЛЯ ОБУЧАЮЩИХСЯ ПО ОСВОЕНИЮ ДИСЦИПЛИНЫ (МОДУЛЯ)

По дисциплине «Сопротивление материалов с основами теории упругости».

Основой изучения дисциплины являются лекции, на которых излагаются наиболее существенные и трудные вопросы, а также вопросы, не нашедшие отражения в учебной литературе.

Лабораторные работы выполняются на лабораторном оборудовании в соответствии с методиками, приведенными в указаниях к выполнению работ.

Вид учебных занятий	Деятельность студента
Лекция	Написание конспекта лекций: кратко, схематично, последовательно фиксировать основные положения, выводы, формулировки, обобщения; пометать важные мысли, выделять ключевые слова, термины. Проверка терминов, понятий с помощью энциклопедий, словарей, справочников с выписыванием толкований в тетрадь. Обозначение вопросов, терминов, материала, которые вызывают трудности, поиск ответов в рекомендуемой литературе. Если самостоятельно не удастся разобраться в материале, необходимо сформулировать вопрос и задать преподавателю на лекции или на практическом занятии.
Лабораторная работа	Лабораторные работы позволяют научиться применять теоретические знания, полученные на лекции при решении конкретных задач. Чтобы наиболее рационально и полно использовать все возможности лабораторных для подготовки к ним необходимо: следует разобрать лекцию по соответствующей теме, ознакомиться с соответствующим разделом учебника, проработать дополнительную литературу и источники, решить задачи и выполнить другие письменные задания.
Практическое занятие	Конспектирование рекомендуемых источников. Работа с конспектом лекций, подготовка ответов к контрольным вопросам, просмотр рекомендуемой литературы. Прослушивание аудио- и видеозаписей по заданной теме, выполнение расчетно-графических заданий, решение задач по алгоритму.
Самостоятельная работа	Самостоятельная работа студентов способствует глубокому усвоению учебного материала и развитию навыков самообразования. Самостоятельная работа предполагает следующие составляющие: - работа с текстами: учебниками, справочниками, дополнительной литературой, а также проработка конспектов лекций; - выполнение домашних заданий и расчетов; - работа над темами для самостоятельного изучения;

	<ul style="list-style-type: none">- участие в работе студенческих научных конференций, олимпиад;- подготовка к промежуточной аттестации.
Подготовка к промежуточной аттестации	Готовиться к промежуточной аттестации следует систематически, в течение всего семестра. Интенсивная подготовка должна начаться не позднее, чем за месяц-полтора до промежуточной аттестации. Данные перед зачетом три дня эффективнее всего использовать для повторения и систематизации материала.