

Министерство образования и науки РФ

Федеральное государственное бюджетное образовательное учреждение
высшего образования

«Воронежский государственный архитектурно-строительный университет»

ВОДОСНАБЖЕНИЕ И ВОДООТВЕДЕНИЕ ЖИЛОГО ЗДАНИЯ

МЕТОДИЧЕСКИЕ УКАЗАНИЯ

*к выполнению курсовой работы и практическим занятиям по дисциплине
"Водоснабжение и водоотведение с основами гидравлики"
для студентов, обучающихся по направлению
08.03.01 «Строительство»*

Воронеж 2015

УДК 628.1/2:728.2.011.26 (07)
ББК 38.761.я73

Составители В.Ю. Хузин, А.В. Бахметьев, В.В. Помогаева

Водоснабжение и водоотведение жилого здания: метод. указания к выполнению курсовой работы и практическим занятиям по дисциплине "Водоснабжение и водоотведение с основами гидравлики" / Воронежский ГАСУ; сост: В.Ю. Хузин, А.В. Бахметьев, В.В. Помогаева. – Воронеж, 2015. – 50 с.

В методических указаниях приведены рекомендации по выполнению курсовой работы по внутренним системам водоснабжения и водоотведения жилого дома, варианты заданий на курсовое проектирование. Указан порядок выполнения, объем и содержание курсовой работы. Даются сведения нормативного характера, необходимые для выполнения курсовой работы, а также практических занятий по дисциплине «Водоснабжение и водоотведение с основами гидравлики». Даны рекомендации решения практических задач в области водоснабжения и водоотведения. Приведены примеры выполнения отдельных элементов графической части курсовой работы.

Предназначены для студентов, обучающихся по направлению 08.03.01 «Строительство».

Табл. 6. Библиогр.: 8 назв.

УДК 628.1/2:728.2.011.26 (07)
ББК 38.761.я73

Печатается по решению учебно-методического совета Воронежского ГАСУ

Рецензент - Д.Н. Китаев, к.т.н., доц. кафедры теплогазоснабжения и нефтегазового дела

ВВЕДЕНИЕ

Практические занятия, а также самостоятельная работа с учебной, нормативной и справочной литературой при выполнении курсовой работы по дисциплине "Водоснабжение и водоотведение с основами гидравлики" способствует усвоению теоретических основ и приобретению навыков решения практических инженерных задач по водоснабжению и водоотведению.

В настоящих методических указаниях отражены рекомендации по проектированию холодного водопровода и канализации зданий с использованием действующих строительных норм и правил "Внутренний водопровод и водоотведение зданий" – СП 30.13330.2012 [1]. В них учтён опыт проектных организаций при выполнении и оформлении проектов водоснабжения и водоотведения зданий по унифицированной системе единой проектной документации, регламентированной государственными стандартами – системой проектной документации для строительства (СПДС).

Цель курсовой работы «Водоснабжение и водоотведение» - научить студентов самостоятельно проектировать системы водоснабжения и водоотведения жилых зданий.

Практическая работа формирует у студентов знания по основным теоретическим и практическим вопросам проектирования, строительства и эксплуатации систем, сооружений и установок по водоснабжению и водоотведению зданий. Студенты выполняют основные гидравлические расчеты систем водоснабжения и водоотведения жилых зданий.

Задача практических занятий и курсовой работы - закрепление теоретических знаний и применение их на стадии проектирования:

- изучение терминологии, основных понятий, методов гидравлического расчета сооружений применяемых в водоснабжении и водоотведении здании;
- изучение нормативно-технических и организационных основ обеспечения бесперебойного водоснабжения и водоотведения;
- приобретение навыков в проектировании, строительстве и эксплуатации сооружений водоснабжения и водоотведения здания.

На основании исходных данных необходимо запроектировать систему водоснабжения и водоотведения жилого здания, подобрать насосный агрегат (устанавливаемый в повысительной насосной станции ПНС), произвести подключение водопроводных и водоотводящих сетей к существующим внутриквартальным сетям.

Методические указания предназначены для студентов дневной и заочной форм обучения обучающихся по направлению 08.03.01 «Строительство» при выполнении практических занятий и курсового проектирования.

ПОРЯДОК ВЫПОЛНЕНИЯ, ОБЪЕМ И СОДЕРЖАНИЕ КУРСОВОЙ РАБОТЫ

Курсовая работа состоит из графической части и расчётно-пояснительной записки.

В задании приводятся исходные данные, необходимые для проектирования жилого здания. После изучения объектов проектирования необходимо приступить к выполнению курсовой работы в определенной последовательности: сначала решаются вопросы водоснабжения здания, а потом водоотведения. Вопросы трассировки и монтажа систем водоснабжения и водоотведения решаются во взаимной увязке.

Курсовую работу рекомендуется выполнять в следующем порядке:

1. Вычертить план типового этажа в масштабе 1:100. Установить точки водоразбора (все типы кранов, в том числе пожарные) и приёмники сточных вод (мойки, умывальники, ванны, унитазы) (П.3).

2. Выбрать систему и схему внутреннего водопровода и водоотведения.

3. Нанести на плане типового этажа стояки (с нумерацией СтВ1, СтВ2, СтК1 в зависимости от назначения), подводку ко всем водоразборным точкам и отводные трубы водоотведения (П.3).

4. Вычертить план подвала, технического этажа или техподполья в масштабе 1:100. Нанести на нем и пронумеровать стояки водопровода и канализации, магистральные трубопроводы в зависимости от их назначения: общий водопровод – В0; хозяйственно-питьевой водопровод - В1; противопожарный - В2; бытовая канализация - К1; дождевая канализация - К2; поливочные краны, водомерный узел, ввод, выпуски канализации, прочистки (П.3).

5. Вычертить аксонометрическую схему внутреннего водопровода и произвести его гидравлический расчет, подобрать приборы учёта воды (счетчики) (П.4 рис 4.1).

6. Определить требуемый напор водопровода и произвести расчет и подбор повысительных насосов, если установка таковых требуется.

7. Вычертить план насосной станции и аксонометрическую схему водомерного узла и насосной установки в масштабе 1:20 ÷ 1:50.

8. Подобрать диаметры внутренней канализационной сети, рассчитать канализационные выпуски и дворовую канализацию.

9. Начертить аксонометрическую схему выпуска канализации и связанных с ним стояков в масштабе 1:100 с нанесением прочисток и ревизий. (П.4 рис 4.2).

10. Начертить генеральный план участка в масштабе 1:500, на котором показать: внешние контуры повысительной насосной станции (ПНС); уличные сети водоснабжения и водоотведения с координатами или привязками к координатным осям здания; проектируемую дворовую сеть водоснабжения и водоотведения с нанесением колодцев, трубопроводов и указанием диаметров, уклонов, длин участков (П.4 рис 4.3).

11. Вычертить профиль дворовой канализации в масштабе 1:500 по горизонтали и 1:100 по вертикали (П.4 рис 4.4-5).

12. Разработать узел проекта (по указанию руководителя) и составить спецификацию материалов и оборудования.

Объем курсовой работы: графическая часть - 1 лист чертежей формата А1; пояснительная записка - 15-20 страниц. Образцы штампов приведены в (П.2).

2. КОНСТРУИРОВАНИЕ СИСТЕМ ВНУТРЕННЕГО ВОДОПРОВОДА

Выбор системы и схемы внутреннего водопровода следует производить в соответствии с рекомендациями [1, 2] в зависимости от технологической целесообразности, санитарно-гигиенических и противопожарных требований.

Системы внутренних водопроводов холодной воды зданий следует принимать тупиковыми или кольцевыми.

В зданиях с подвалами и техническими подпольями, в которых предусматривается перерыв в подаче воды, с числом квартир до 400 и при числе пожарных кранов до 12 рекомендуется принимать систему внутреннего водопровода по тупиковой схеме с одним вводом и нижней разводкой магистрали [1, п.9.1].

Для обеспечения бесперебойной подачи воды потребителям (в том числе на нужды пожаротушения при числе пожарных кранов более 12) следует принимать систему внутреннего водопровода по кольцевой схеме. Кольцевые сети должны быть запитаны не менее чем от двух вводов, при этом необходимо предусмотреть присоединение их к различным участкам наружной кольцевой водопроводной сети.

Ввод к зданию прокладывают перпендикулярно к его фундаменту по кратчайшему расстоянию с уклоном не менее 0,003 в сторону наружной сети. Пересечение ввода со стенами подвала выполняют:

- в сухих грунтах – в футляре из стальных труб [2, табл.4.6] с последующей заделкой герметизирующим составом;
- в мокрых грунтах – с применением ребристых патрубков, а при наличии подземных вод используют сальники [2, табл. 4.6].

На поворотах трубопроводов в горизонтальной или вертикальной плоскости, стыки которых не выдерживают осевых усилий (раструбы, муфты), следует устраивать упоры, рассчитанные на максимальное давление при испытании трубопровода.

Расстояние по горизонтали в свету между вводами хозяйственно-питьевого водопровода и выпусками канализации и водостоков должно быть не менее 1,5 м [1, п. 9.5]. При тех же условиях, но при расположении водопроводных линий ниже *водоотводящих* это расстояние следует увеличивать на разность глубины заложения трубопроводов.

Приборы учёта воды (водомеры) необходимо размещать на вводе в здание в помещении подвала или технического подполья с искусственным или естественным освещением и температурой не ниже 2°С [2, п. 5.1], а при наличии насосов подкачки - в насосной станции перед насосами.

При постоянном или периодическом недостатке напора в наружной водопроводной сети следует предусматривать устройство насосных установок для одного или нескольких зданий с целью повышения давления во внутренней сети [1, п. 12.1]. При питании насосов из водопроводной сети следует предусматривать обводную линию с задвижками и обратным клапаном для подачи во внутреннюю сеть, минуя насосы.

При установке перед насосами водомерного узла, устраивают обводную линию для возможности работы насосов при снятом счетчике холодной воды.

Разводящая магистраль прокладывается в подвале, ниже потолка на 40 (50 , 20) см, вдоль внутренней капитальной стены, с уклоном не менее 0,002 [1, п. 9.11], а в случае отсутствия подвала, технического этажа или технического подполья - на первом этаже в подпольных каналах совместно с трубопроводами отопления.

Стояки холодного водопровода вместе с трубами другого назначения следует прокладывать открыто по стенам и перегородкам санузлов, кухонь. В помещениях, к отделке которых предъявляются повышенные требования, трубопроводы прокладываются скрыто (в бороздах, шахтах и др.) в соответствии с рекомендациями [2, табл. 4.7].

Подводки к приборам следует выполнять над полом на высоте 20-30 см с вертикальным подъемом труб к каждой водоразборной точке. Подводка к поливочным кранам производится от магистрали в подвале с уклоном 0,005 в сторону спуска воды. Поливочные краны устанавливаются по периметру на каждые 60-70 м в нишах наружных стен или в чугунных колодцах - коверах около здания [1, п. 10.7].

Стояки противопожарного водопровода и пожарные краны следует размещать у выходов, на отапливаемых лестничных клетках, в вестибюлях, коридорах, проходах и других доступных местах. При определении числа и мест расположения пожарных стояков и пожарных кранов в здании следует учитывать обеспечение орошения каждой точки помещения расчетным количеством струй. Для обеспечения сменности воды в зданиях высотой 6 этажей и более при объединенной системе хозяйственно-противопожарного водопровода, пожарные стояки следует закольцовывать поверху с одним или несколькими водоразборными стояками.

Пожарные краны должны устанавливаться на высоте 1,35 м над полом помещения и размещаться в шкафчиках.

Материал трубопроводов сетей внутреннего водопровода необходимо выбирать с учетом прочности материала и в зависимости от качества воды, ее температуры и давления в сети с учетом экономии материалов. Наиболее распространенным материалом являются стальные водогазопроводные оцинко-

ванные трубы (ГОСТ 3262-75, ГОСТ 1074-91) и трубы из полимерных материалов (полипропиленовые, из «сшитого» полиэтилена). Однако последние не следует применять для систем пожаротушения.

Запорную, водоразборную и смесительную арматуру следует применять для систем хозяйственно-питьевого водопровода на рабочее давление 0,6 МПа, а для противопожарных систем водопровода или объединенных систем противопожарного и питьевого водоснабжения - на давление 0,9 МПа.

Установку запорной арматуры на внутренних водопроводных сетях необходимо предусматривать с учетом требований [1, п. 10.5].

3. ГИДРАВЛИЧЕСКИЙ РАСЧЕТ ВНУТРЕННЕЙ ВОДОПРОВОДНОЙ СЕТИ

Гидравлический расчет внутренней водопроводной сети необходим для определения диаметров труб, потери напора в них и требуемого напора для обеспечения бесперебойного водоснабжения всех потребителей в здании.

Расчет системы выполняется в следующей последовательности:

1. Строится аксонометрическая схема внутреннего водопровода здания от ввода до наивысшей диктующей точки расчетного диктующего стояка - наиболее удаленного и нагруженного.

2. Выявляется расчетное направление подачи воды.

3. Расчетное направление разбивается на расчетные участки и указываются узловые точки (точки изменения расхода воды), длины расчетных участков. За расчетный участок принимается участок с постоянным расходом. Начало и конец расчетных участков обозначаются цифрами.

4. Определяются максимальные секундные расходы воды по расчетным участкам.

5. По расчетному расходу подбирается диаметр трубопровода с учетом рекомендуемых скоростей.

6. Определяются линейные потери напора в сети по участкам.

7. Определяются суммарные потери напора от ввода в здание до наивысшей водоразборной точки диктующего стояка и вычисляется требуемый напор.

8. Сравниваются величины требуемого напора с давлением, имеющимся в наружной сети, и определяется необходимость установки повысительных насосов.

3.1 Определение расчетных расходов

Максимальный секундный расход холодной воды на расчетном участке следует определять по формуле:

$$q^c = 5 \cdot q_0^c \cdot \alpha \quad (3.1)$$

где q^c - расчетный расход холодной воды, л/с;

q_0^c - расход холодной воды одним прибором с максимальным водопотреблением (исключая расход поливочного крана), л/с, принимается по [1, прил. А, табл.А.1] или по табл. 1;

α - коэффициент, определяемый в зависимости от числа приборов и вероятности их действия NP^c на расчетном участке и принимаемый по табл.3.

Таблица 1

Нормы расхода воды потребителями

Санитарные приборы	Секундный расход воды		Часовой расход воды прибором $q_{o^c,hr}$, л/с	Расход стоков от приборов q_{o^s} , л/с	Минимальные диаметры, мм		Свободный напор H_f , м
	общий q_{o^t} , л/с	хол q_{o^c} , л/с			подводки	отводных трубопроводов	
1	2	3	4	5	6	7	8
1.Раковина, мойка инвентарная с водоразборным краном	0,15	0,15	50	0,3	10	40	2
2.Умывальник со смесителем	0,12	0,09	30	0,15	10	32	2
3.Мойка со смесителем	0,12	0,09	60	0,6	10	40	2
4.Ванна со смесителем	0,25	0,18	200	0,8	10	40	3
5.Унитаз со смывным бачком	0,1	0,1	83	1,6	8	85	2
6.Унитаз со смывным краном	1,4	1,4	81	1,4	25	85	4
7.Поливочный кран	0,3	0,3	1080	0,3	15	-	2

Вероятность действия приборов P^c для всего здания, обслуживающего одинаковых потребителей, следует определять по формуле:

$$P^c = \frac{q_{hr,u}^c \cdot U}{3600 \cdot q_0^c \cdot N}, \quad (3.2)$$

где $q_{hr,u}^c$ - норма расхода холодной воды, л; потребителем в час наибольшего потребления, принимаемая согласно [1, прил. А, табл.А.1] [2, прил. 3];
 U - общее число потребителей в здании;
 N - общее число приборов, обслуживающих потребителей.

$$U = k \frac{F}{f}, \quad (3.3)$$

где k - коэффициент перенаселенности, принимаемый равным 1,2 - 1,5;
 F - полезная жилая площадь здания, м²;
 f - норма жилой площади на человека, м², принимаемая равной 9-12 м² для жителей РФ.

Общее число приборов N принимается по планам этажей здания.
 В зависимости от величины произведения NP^c определяется коэффициент α по табл. 3.

Результаты расчетов по определению расчетных расходов по участкам сети заносятся в табл. 2.

Таблица 2

Таблица гидравлического расчета внутреннего водопровода

Номера расчетных участков	Общее число приборов N	Вероятн. действия приборов P^c	Значения			Расчетный расход q^c л/с	Диаметр d , мм	Скорость v , м/с	Длина расчетного участка l , м	Уд. потери напора $1000i$	Линейные потери напора на уч-ке $H_l=li$
			NP^c	α	q_0^c , л/с						
1	2	3	4	5	6	7	8	9	10	11	12
											Итого: $\sum H_l$

Таблица 3

Значения коэффициентов α при $P \leq 0,1$ и любом числе N

NP^c	α	NP^c	α	NP^c	α	NP^c	α	NP^c	α
1	2	3	4	5	6	7	8	9	10
0,015	0,200	0,175	0,425	1,00	0,969	6,6	3,085	16,4	5,930
0,018	0,210	0,185	0,435	1,15	1,046	6,9	3,181	17,0	6,093
0,023	0,222	0,195	0,444	1,30	1,120	7,2	3,275	17,6	6,254
0,027	0,230	0,22	0,467	1,45	1,191	7,5	3,369	18,2	6,415
0,032	0,241	0,25	0,493	1,60	1,261	7,8	3,462	18,8	6,575
0,037	0,250	0,27	0,510	1,75	1,328	8,1	3,555	19,4	6,734
0,043	0,261	0,30	0,534	1,90	1,394	8,4	3,646	20,0	6,893
0,048	0,270	0,32	0,550	2,1	1,479	8,7	3,738	21,5	7,287
0,054	0,280	0,35	0,573	2,4	1,604	9,0	3,828	23,0	7,677
0,062	0,292	0,37	0,568	2,7	1,724	9,3	3,916	24,5	8,064
0,068	0,301	0,40	0,610	3,0	1,840	9,6	4,008	26,0	8,447
0,076	0,312	0,42	0,624	3,3	1,954	9,9	4,097	27,5	8,828
0,082	0,320	0,45	0,645	3,6	2,065	10,4	4,244	29,0	9,207
0,090	0,331	0,48	0,665	3,9	2,174	11,0	4,419	30,5	9,583
0,098	0,341	0,52	0,692	4,2	2,281	11,6	4,592	32,0	9,957
0,110	0,355	0,58	0,730	4,5	2,386	12,2	4,764	33,5	10,33
0,115	0,361	0,64	0,767	4,8	2,490	12,8	4,934	35,0	10,70
0,125	0,373	0,70	0,803	5,1	2,592	13,4	5,103	36,0	10,94
0,135	0,384	0,76	0,838	5,4	2,693	14,0	5,270	37,0	11,19
0,145	0,394	0,82	0,872	5,7	2,793	14,6	5,437	38,0	11,43
0,155	0,405	0,88	0,905	6,0	2,891	15,2	5,602	39,0	11,68
0,165	0,415	0,94	0,937	6,3	2,989	15,8	5,767	40,0	11,92

3.2. Определение диаметров труб и потерь напора

При движении по трубам поток воды преодолевает сопротивление сил трения по длине трубопровода и местные сопротивления. Указанные сопротивления обуславливают линейные потери напора по длине трубопровода H_l , м, и потери напора на местные сопротивления H_m , м.

Для расчета внутренних сетей водопроводов используют таблицу [2], в которой даны значения удельных потерь напора i , скорости движения воды V в зависимости от расчетного расхода q^c и принимаемого диаметра трубопровода d .

Диаметры труб подбираются по нормативным скоростям. Экономичными считаются скорости движения воды в стальных трубах внутренних водопроводных сетей $0,9 \div 1,2$ м/с.

Линейные потери напора в сети $\sum_1^i H_l$, м, подсчитываются по формуле:

$$\sum_1^i H_{l_i} = \sum_1^i i \cdot l_i, \quad (3.4)$$

где i - удельные потери напора, м, принимаемые по [3] или [4];
 l - длина расчетного участка, м.

Величину потерь напора в сети $\sum_1^i H_{totl_i}, м$ следует определять по формуле:

$$\sum_1^i H_{totl_i} = \sum_1^i H_{l_i} (1 + k_l) + h, \quad м, \quad (3.5)$$

где k_l - коэффициент, учитывающий местные сопротивления, значение которого принимается равным:

0,3 - в сетях хозяйственно-питьевых водопроводов жилых и общественных зданий;

0,2 - в сетях объединенных хозяйственно-противопожарных водопроводов жилых и общественных зданий, а также в сетях производственных водопроводов;

0,15 - в сетях объединенных производственно-противопожарных водопроводов;

0,1 - в сетях противопожарных водопроводов;

h - потеря напора в счетчике воды, м.

3.3. Выбор и расчет счетчиков воды

Для учета расхода воды на вводах в здания или ответвлениях сети, подводящих воду потребителям, устанавливается водосчетчик. Применяют счетчики следующих типов: скоростные крыльчатые, скоростные турбинные и диафрагмы. Скоростные крыльчатые счетчики устанавливаются при расчетном максимальном расходе воды до $15 \text{ м}^3/\text{ч}$., турбинные - при большем расходе воды.

Диаметр условного прохода счетчика воды следует выбирать исходя из среднечасового расхода воды за сутки, который не должен превышать эксплуатационный расход, принимаемый по [1 табл. 3] или табл. 4 настоящих методических указаний.

Характеристики счетчиков воды

Тип счетчика	Диаметр условного прохода счетчика, мм	П а р а м е т р ы					
		Эксплуат. расход воды, м ³ /ч	Расчетные среднесуточные расходы воды м ³ /сут	Порог чувствительности, м ³ /ч, не более	Максимальный объем воды за сутки, м ³	Гидравлическое сопротивление счетчика <i>S</i> при расходе	
						м ³ /ч	л/с
1	2	3	4	5	6	7	8
Крыльчатые ГОСТ 16019-83	15	1,2	3-10	0,015	45	1,11	14,4
	20	2	9-25	0,025	70	0,4	5,18
	25	2,8	24-35	0,035	100	0,204	2,6
	32	4	34-50	0,05	140	0,1	1,3
	40	6,4	49-78	0,08	230	0,039	0,5
	50	12	77-150	0,15	450	0,011	0,143
Турбинные ГОСТ 14167-83	65	17	148-410	0,6	610	0,0063	810*10 ⁻⁵
	80	36	400-680	0,7	1300	0,002	246*10 ⁻⁵
	100	65	650-900	1,2	2350	5,9*10 ⁻⁵	766*10 ⁻⁵

Среднечасовой расход холодной воды за сутки q_m^c , м³/ч, следует определять по формуле

$$q_m^c = \frac{q_u^c \cdot U}{1000 \cdot 24}, \quad (3.6)$$

где q_u^c - норма расхода холодной воды, л, потребителем в сутки наибольшего водопотребления, принимается по прил. 3 [2].

В соответствии с указаниями п. 11.3 [2] счетчик с принятым диаметром надлежит проверять на пропуск максимального (расчетного) секундного расхода воды.

Потери напора в счетчике холодной воды определяются по формуле:

$$h = S \cdot (q^c)^2, \quad (3.7)$$

где q^c - расчетный расход (расход на вводе), л/с;

S - гидравлическое сопротивление счетчика при расходе исчисляемом в м³/ч или в л/с, принимаемое по [2. табл. 4] или табл. 4 настоящих указаний.

Потери напора при пропуске воды на хозяйственно-питьевые нужды в крыльчатых счетчиках не должны превышать 5 м, в турбинных - 1 м, а при пропуске суммы расчетных расходов на хозяйственно-питьевые нужды и пожаротушения - не более 10 м.

В жилых и общественных зданиях, оборудованных хозяйственно-питьевым водопроводом, обводные линии, как правило, не устраиваются. В системах хозяйственно-противопожарных водопроводов перед счетчиком предусматривается обводной трубопровод с опломбированной задвижкой.

Если хозяйственно-противопожарный водопровод оборудован двумя вводами, имеющими измерительные устройства, то на вводах водопровода необходимо предусматривать установку обратных клапанов.

С каждой стороны счетчиков следует предусматривать прямые участки трубопроводов, длина которых определяется в соответствии с государственными стандартами на счетчики воды, вентили или задвижки. Между счетчиком и вторым (по движению воды) вентилем или задвижкой следует устанавливать спускной кран и контрольный манометр.

3.4. Определение требуемого напора

Требуемый напор H_{mp} , м, для систем внутреннего хозяйственно-питьевого водопровода определяют по формуле

$$H_{mp} = H_{geom} + \sum_1^i H_{tot i} + H_f, \quad (3.8)$$

где H_{geom} - геометрическая высота подачи воды, м, от оси насоса или ввода в здание до требуемого (диктующего) санитарно-технического прибора;

$\sum_1^i H_{tot i}$ - потери напора в сети, м;

H_f - свободный напор, м, у диктующего санитарно-технического прибора, принимаемый по табл. 1.

При $H_{mp} > H_g$ на 0,5 - 2,0 м., где H_g - наименьший гарантированный напор в наружной водопроводной сети (приведен в задании), необходимо проверить возможность увеличения диаметров высоконагруженных участков сети с целью сокращения потери напора в сети и снижения величины требуемого напора.

При $H_{mp} > H_g$ более чем на 2,0 м необходимо устройство повысительной насосной станции (ПНС).

В системе хозяйственно-противопожарного и отдельного противопожарного водопровода требуемый напор в сети H_{mp}^n , м, определяют по формуле:

$$H_{mp}^n = H_{geom} + \sum_1^{il} H_{tot i} + H_f^{nk}, \quad (3.9)$$

где H_{geom} - геометрическая высота подачи воды, м, от оси насоса или ввода в здание до требуемого (диктующего) пожарного крана;

$\sum_1^{il} H_{totl_i}$ - потери напора в сети, м, складываются из потерь напора на участках, через которые проходит суммарный расход на пожаротушение и хозяйственно-питьевые нужды и потерь напора на участках до диктующего пожарного крана при пропуске расхода воды на пожаротушение;

H_f^{nk} - свободный напор у внутреннего пожарного крана, обеспечивающий получение компактных пожарных струй в самой высокой и удаленной части здания, принимается равным высоте помещения, считая от пола до наивысшей точки перекрытия, но не менее:

6 м - в жилых и общественных зданиях высотой до 50 м;

8 м - в жилых зданиях высотой свыше 50 м;

16 м - в общественных зданиях высотой свыше 50 м.

При $H_{mp}^n > H_g$ необходимо устройство насосной установки с противопожарными насосами.

3.5. Расчет повысительных насосных установок

Насосные установки (кроме пожарных) не допускается располагать под жилыми помещениями, детскими комнатами детских садов, яслей, рабочими комнатами административных заведений и другими подобными помещениями. Их следует располагать в отдельно стоящих помещениях или тепловых пунктах бойлерных, котельных. Противопожарные насосные установки можно размещать в подвале или техническом подполье зданий.

Для системы внутреннего хозяйственно-питьевого водопровода насос подбирается по производительности q^c , л/с и напору H_p , м определяемому по формуле:

$$H_p = H_{mp} - H_g, \quad (3.10)$$

а противопожарные насосы - по производительности, равной суммарному расходу на пожаротушение и хозяйственно-питьевые нужды и напору H_p^n , м, определяемому по формуле:

$$H_p^n = H_{mp}^n - H_g. \quad (3.11)$$

Гидростатический напор в системе хозяйственно-питьевого и хозяйственно-противопожарного водопровода на отметке наиболее низко расположенного санитарно-технического прибора не должен превышать 45 м. Гидростатический напор в системе отдельного противопожарного водопровода на отметке наиболее низко расположенного пожарного крана не должен превышать 90 м.

Количество резервных насосов следует принимать по табл. 7.1 [4] в зависимости от числа рабочих агрегатов. При количестве рабочих насосов от 1 до 3 принимается 1 резервный. Подбор насосов следует осуществлять по каталогам насосов.

Насосы с диаметром нагнетательного патрубка до 100 мм включительно допускается устанавливать вдоль стен и перегородок без прохода между стеной и агрегатом, но на расстоянии не менее 200 мм от фундамента здания.

Для снижения шума насосные агрегаты следует оборудовать надежными звукоизолирующими устройствами, состоящими из эластичных патрубков (длиной не менее 1 м) на всасывающем и напорном трубопроводах, и устанавливать на вибрирующих основаниях.

В зависимости от площади помещения ПНС насосы следует устанавливать или параллельно друг к другу или цепочкой (рис. 7.1 [4]), при этом предусматривается устройство обводной линии с задвижками и обратным клапаном.

На напорной линии у каждого насоса устанавливают обратный клапан, манометр и задвижку, а на всасывающей - задвижку.

4. КОНСТРУИРОВАНИЕ СЕТЕЙ ВНУТРЕННЕЙ КАНАЛИЗАЦИИ

В жилых и общественных зданиях устанавливается хозяйственно-бытовая система водоотведения и внутренние водостоки. Способ прокладки трубопроводов открытый или скрытый. В жилых зданиях устанавливаются: унитазы, мойки, ванны, умывальники.

Отвод сточных вод предусматривается, как правило, по самотечным трубопроводам. Материал труб выбирают в зависимости от состава и температуры сточных вод, требований и прочности трубопровода и экономии металла (табл. 12.1 [2]).

Для устройства внутренней канализации жилых и общественных зданий применяются трубы:

- чугунные канализационные раструбные трубы по ГОСТ 6942.3 - 80 диаметром 50, 100, 150 мм, длиной от 500 до 2200 мм,
- полипропиленовые(ПП) трубы по ГОСТ 26996-86 диаметром 16-110мм, длиной 150 – 3000мм,
- поливинилхлоридные (ПВХ) трубы по ГОСТ 19034 - 82 диаметром от 16 до 500 мм, длиной от 500 до 6000 мм.

Для соединения чугунных и пластмассовых труб разных диаметров, изменения направления и присоединения приборов применяются фасонные части. Фасонные части выпускают следующих типов:

- отводы - под 90, 110, 135, 150 градусов,
- тройники косые, и прямые,
- крестовины косые и прямые,
- переходы, муфты, отступы,

- ревизии, прочистки,
- гидравлические затворы.

На сетях внутренней бытовой канализации для прочистки трубопроводов устанавливают ревизии и прочистки:

- 1) при отсутствии на стояках отступов ревизии размещают в нижнем и верхнем этажах, а при наличии отступов также и в вышерасположенных над отступами этажах, причем ревизии должны располагаться на высоте 1 м от пола до центра ревизии, но не менее чем на 0,15 м выше борта присоединяемого прибора;
- 2) в жилых зданиях, высотой более 5 этажей, ревизии на стояках должны быть установлены не реже, чем через 3 этажа;
- 3) в начале участков (по движению стоков) отводных труб при числе присоединяемых приборов три и более, под которыми нет ревизии, следует предусматривать прочистку;
- 4) на поворотах горизонтальных участков сети при углах поворота более 30° должны проектироваться ревизии или прочистки.

На горизонтальных участках сети наибольшие допускаемые расстояния между ревизиями или прочистками принимаются:

ревизии	d - 50 мм через 12 м;
	d - 100-150 мм через 15 м;
прочистки	d - 50 мм через 8 м;
	d - 100-150 мм через 10 м.

В зданиях рекомендуется применять санитарные приборы, позволяющие осуществлять прокладку отводных труб над полом (унитазы с косым выпуском).

Отводные канализационные трубы не допускается прокладывать под потолком жилых помещений, кухонь, спальных комнат и т.д.

В начале отводной линии и на поворотах с углом $> 30^{\circ}$ устанавливаются прочистки для устранения засоров.

Стояки принимают сточные воды от отводных линий со всех этажей. Они устанавливаются в местах расположения приемников сточной жидкости и по возможности ближе к прибору, отводящему наиболее загрязненные сточные воды, открыто или в бороздах.

Диаметр стояка в жилых домах по всей высоте должен быть не меньше наибольшего диаметра отводной трубы, присоединяемой к стояку.

Верхняя часть канализационного стояка переходит в вытяжную трубу, которая выводится выше кровли на 0,3 м - от плоской не эксплуатируемой кровли; 0,5 м - от скатной кровли; 0,1 м - от обреза сборной вентиляционной шахты. Вытяжные трубы выполняются диаметром, равным диаметру стояка.

Канализационные выпуски отводят сточную жидкость от стояков за пределы здания в смотровой колодец дворовой или внутриквартальной сети.

Диаметр выпуска должен быть не менее диаметра стояка, а угол присоединения к дворовой канализационной сети не менее 90° (считая по движению

сточных вод). Выпуски располагают по возможности с одной стороны здания перпендикулярно наружным стенам. В жилых зданиях проектируют, как правило, один выпуск на секцию, который выводят во двор.

В пределах здания выпуск прокладывается под потолком подвала, по стене или над полом подвала.

Длина выпуска от стояка или прочистки до оси смотрового колодца дворовой канализационной сети должна быть не более 8 м при диаметре выпуска 50 мм и не более 12 м при диаметре 100 мм.

При большей длине выпуска необходимо предусматривать устройство дополнительного смотрового колодца.

В местах присоединения выпусков к наружной канализационной сети должны предусматриваться смотровые колодцы, внутренние диаметры которых следует принимать:

- для труб диаметром до 200 мм при глубине их заложения до 2 м - 700 мм;
- для труб диаметром более 200 мм при глубине их заложения более 2 м - 1000 мм.

Канализационные выпуски устраиваются, как правило, из чугунных канализационных труб.

4.1. Определение расчетных расходов сточных вод

Для стояков систем канализации расчетным расходом является максимальный секундный расход стоков от присоединенных к стояку санитарно-технических приборов, не вызывающий срыва гидравлических затворов любых видов санитарно-технических приборов (приемников сточных вод). Этот расход надлежит определять как сумму расчетных максимальных секундных расходов воды всех санитарно-технических приборов, определяемых по таблице А.1 приложения А [1] и расчетного максимального секундного расхода стока от прибора с максимальным водоотведением (следует, как правило, принимать максимальный секундный расход стока от смывного бачка унитаза, равный 1,6 л/с).

Для горизонтальных отводных трубопроводов систем канализации расчетным расходом следует считать расход, л/с, значение которого вычисляется в зависимости от числа санитарно-технических приборов, присоединенных к расчетному участку трубопровода, и длины этого участка трубопровода, м, по формуле:

$$q^{sL} = q_{hr}^{tot} / 3,6 + K_s q_0^{s,2}, \quad (4.1)$$

где q_{hr}^{tot} - общий максимальный часовой расход воды на расчетном участке, $м^3/ч$;

K_s - коэффициент, принимаемый по таблице 1 [1];

$q_0^{s,2}$ - расчетный максимальный расход стоков, л/с, от прибора с максимальным водоотведением.

4.2. Гидравлический расчет внутренних канализационных сетей

Назначение гидравлического расчета - определение диаметров труб и уклонов для отвода стоков от санитарных приборов.

В табл. 5 приведены диаметры отводных труб и рекомендуемые уклоны.

Таблица 5

Диаметры и уклоны отводных труб

Тип прибора	Диаметр отводной линии, мм	Уклон
Раковина	40-50	0,03
Унитаз	100	0,02
Умывальник, ванна	40-50	0,03

Диаметр канализационного стояка определяют с учетом пропуски расчетного расхода сточной жидкости, а также с учетом недопущения срыва гидравлических затворов в санитарных приборах, присоединенных к данному стояку.

Допустимые расходы сточной жидкости для различных диаметров канализационных стояков, с учетом диаметра поэтажных отводных линий и углов их присоединения к стояку приведены в [2, табл. 8].

Диаметр вытяжной части одного канализационного стояка должен быть равен диаметру этого стояка. Одной вытяжной частью рекомендуется объединять не более шести канализационных стояков. Диаметр вытяжной части стояка для группы объединяемых стояков должен равняться диаметру наибольшего из стояков, увеличенному на 50 мм.

Допускается предусматривать невентилируемые канализационные стояки в следующих зданиях и сооружениях: в сельских одноэтажных жилых зданиях; во всех остальных случаях, если имеется не менее одного вентиляционного стояка и расход сточной жидкости в стояках не превышает значений, указанных в [2, табл. 9] - в зависимости от диаметра и рабочей высоты стояка.

Диаметры канализационных выпусков принимаются из условия, что скорость движения сточной жидкости в них V , м/с, должна быть не менее 0,7, а наполнение h/D - не менее 0,3. При этом необходимо выполнение условия:

$$V \cdot \sqrt{\frac{h}{D}} \geq K, \quad (4.4)$$

где $K = 0,5$ - для трубопроводов из пластмассовых и стеклянных труб;

$K = 0,6$ - для трубопроводов из других материалов.

Наибольший уклон выпуска не должен превышать 0,05.

В тех случаях, когда выполнить вышеназванное условие не представляется возможным из-за недостаточного расхода сточных вод, безрасчётные

участки трубопровода диаметром 40-50 мм следует прокладывать с уклоном 0,03; а диаметром 85 и 100 мм - с уклоном не менее 0,02.

Величины D , V , i , h/d на горизонтальных участках рекомендуется определять по таблицам для гидравлического расчета канализационных сетей [6], или по [4, прил.И].

5. УСТРОЙСТВО ДВОРОВОЙ И ВНУТРИКВАРТАЛЬНОЙ КАНАЛИЗАЦИОННОЙ СЕТИ

Дворовая и внутриквартальная канализационная сеть служит для приема сточной жидкости от зданий через выпуски и транспортировки в уличную сеть.

При застройке жилых комплексов и микрорайонов вместо дворовой сети устраивают внутриквартальную канализационную сеть, принимающую стоки от всех зданий квартала и района и транспортирующую сточную воду в уличную сеть. Подключение городской сети во всех случаях делается через контрольный колодец (КК), который располагается во дворе на расстоянии 1,5 - 2,0 м от красной линии застройки.

Дворовая и внутриквартальная канализационная сеть прокладываются, как правило, параллельно фундаменту здания на расстоянии 3 - 5 м от него.

Начальная глубина сети определяется глубиной заложения выпуска в начале сети, которая принимается на 0,3 м выше глубины промерзания грунта, но не менее 0,7 м от отметки планировки до верха трубы (шелыги).

Дворовая сеть прокладывается из керамических, асбестоцементных или пластмассовых труб.

По условиям прочистки подземных трубопроводов диаметры труб дворовой сети принимаются не менее 150 мм.

На дворовой сети устраиваются смотровые колодцы: в местах присоединения выпусков из зданий, на всех поворотах, в местах изменения уклонов и диаметров, в местах присоединения боковых ответвлений, на прямых участках сети для труб $D = 150$ мм не реже чем через 35 м.

Боковые линии трубопроводов к колодцам разрешается присоединять под углом не менее, чем 90° между осями входящих и выходящих из колодца труб.

Присоединение дворовой сети к уличным коллекторам рекомендуется делать таким образом, чтобы лотки дворовых сетей находились на одном уровне с поверхностью воды при расчетном наполнении в уличном коллекторе.

Гидравлический расчет дворовой и внутриквартальной сети следует производить по [2, прил. 9], [4, прил.И] или [6 прил.6]. За расчетный расход на участках принимается максимальный секундный расход сточных вод q^s , определяемый по (4.1.)

Степень наполнения должна быть не более 0,6, уклон - от 0,007 до 0,15, скорость движения сточных вод - от 0,7 до 4,0 м/с.

Расчет дворовой и внутриквартальной канализационной сети проверить на выполнении условия (4.4).

Результаты гидравлического расчета сводятся в табл. 6.

На основании расчетов (табл. 6) строится профиль дворовой канализации.

Отметка лотка первого колодца определяется в зависимости от отметки лотка трубы выпуска.

Таблица 6

Гидравлический расчет канализационной сети

Номера участков	Длина, l, м	Расход, q, л/с	Диаметр, D, мм	Уклон, i	Наполнение, h/D	Скорость, V, м/с	Падение уклона, i, м	Отметки земли, м		Отметки лотка, м		Глубина заложения, м	
								Z _{н.з.} в начале	Z _{н.з.} в конце	Z _{л.тр.} в начале	Z _{л.тр.} в конце	h ^н в начале	h ^н в конце
1	2	3	4	5	6	7	8	9	10	11	12	13	14

На профиле дворовой канализации указываются: отметки земли, лотков труб в колодцах, глубины их заложения, диаметры, уклоны, длины и материал труб. Пример построения профиля дворовой канализационной сети приведен в [6].

ДАННЫЕ ДЛЯ ПРОЕКТИРОВАНИЯ

1. Здание оборудовано централизованным горячим водоснабжением.
2. Одноэтажные планы прилагаются (с. 26 - 43).
3. Высота этажа от пола до потолка - 2,7 м.
4. Высота подвала от пола до потолка - 2,2 м.
5. Толщина междуэтажного перекрытия - 0,3 м.
6. Количество секций в здании - две.
7. Подвал расположен под всем зданием.

Номера вариантов соответствуют двум последним цифрам номера зачетной книжки.

Предпоследняя цифра приводится к 0 или к 1, если значение > 20 соответственно четное или нечетное.

Прочие исходные данные для проектирования приведены в П.1.1.

БИБЛИОГРАФИЧЕСКИЙ СПИСОК

1. СП 30.13330.2012 Внутренний водопровод и канализация зданий. Актуализированная СНиП 2.04.01-85*. - М.: ГУП ЦПП, 2012., 60с.
2. СНиП 2.04.01-85* Внутренний водопровод и канализация зданий. - М.: ГУП ЦПП, 1996., 58с.
3. Шевелев Ф.А. Таблицы для гидравлического расчета водопроводных труб: справочное пособие/ Ф.А. Шевелев, А.Ф. Шевелев, - 8-е изд.перераб. и доп. - М.: Бастет 2007. – 349с.
4. Внутренние санитарно-технические устройства. Ч.2. Водопровод и канализация / Под ред. И.Г. Староверова. - М.: Стройиздат, 1990.
5. СНиП 3.05.04 – 85*. Наружные сети и сооружения водоснабжения и канализации / Госстрой СССР - М.: ЦИТП Госстроя СССР, 1986. Дата актуализации 2008. 62с.
6. Калицун В. И. Гидравлика, водоснабжение и канализация. Учебное пособие для вузов/ Калицун В. И., Кедров В. С., Ласков Ю. М. – 4-е издание перераб. И доп. - М. Стройиздат. 2004 – 396с.
7. Кедров В. С. Санитарно – техническое оборудование зданий. Учебник/ Кедров В. С., Ловцов Е. Н. – 2-е издание перераб. – М. (б.и), 2008 (Ярославль ОАО «Ярославский полиграфкомбинат», 2008) – 478с.
8. Инженерные сети, оборудование зданий и сооружений: уч. пос. для вузов/под ред. Ю.П. Соснина – М.: Высшая школа, 2008. – 414 с.

Исходные данные для проектирования

Таблица П.1.1

Исходные данные	Номер варианта (две последние цифры номера зачетной книжки)									
	1	2	3	4	5	6	7	8	9	10
1. Район проектирования	Вор	Мос	Вор	Орел	Курск	Тамб	Лип	Белг	Тул	Мос
2. Вариант генплана	1	2	3	4	5	6	1	2	3	4
3. № варианта плана типового этажа	1	2	3	4	5	6	7	8	9	10
4. Ось симметрии	1	2	1	1	1	1	1	1	1	1
5. Число этажей	8	9	10	11	12	8	9	10	11	12
6. Относительная отметка пола 1-го этажа	1,0	0,9	1,2	0,8	1,1	1,2	0,9	1,3	1,0	0,9
7. Глубина промерзания, м.	1,4	1,8	1,4	1,6	1,5	1,7	1,6	1,3	1,7	1,8
8. Абсолютные отметки поверхности земли у здания: z1 и z2, м.	102,00	104,00	106,00	108,00	110,00	112,00	114,00	117,00	119,00	119,00
	103,00	105,00	107,00	109,00	111,00	113,00	115,00	118,00	120,00	120,00
9. Диаметр трубы городского водопровода, мм.	150	200	250	250	200	150	200	250	300	300
10. Гарантированный напор в городском водопроводе, МПа.	0,38	0,45	0,40	0,28	0,32	0,35	0,39	0,21	0,30	0,31
11. Диаметр трубы городской канализации, мм.	500	450	400	350	300	600	350	500	450	450
12. Глубина заложения городской канализации, м.	3,5	2,5	2,7	2,8	3,0	3,2	2,9	2,8	2,7	2,9
13. Уклон городской канализации, i.	0,0032			0,0025			0,0038			
14. Значения: l_1 , м	4,0	4,5	5,5	6,0	4,0	4,5	5,0	6,0	5,5	6,0
l_2 , м	5,0	4,5	4,0	5,5	5,0	4,5	4,0	5,5	5,0	5,5
l_3 , м	3,5	3,8	4,0	4,5	5,0	5,5	6,0	5,7	4,3	4,5
l_4 , м	9,4	8,8	9,7	10,5	11,0	8,5	9,5	10,0	11,5	10,5

Исходные данные	Номер варианта (две последние цифры номера зачетной книжки)									
	11	12	13	14	15	16	17	18	19	20
1. Район проектирования	Вор	Мос	Вор	Орел	Курск	Тамб	Лип	Белг	Тул	Мос
2. Вариант генплана	5	6	1	2	3	4	5	6	1	2
3. № варианта плана типового этажа	11	12	13	14	15	16	17	18	1	2
4. Ось симметрии	1	2	1	2	1	1	1	1	6	6
5. Число этажей	8	9	10	11	12	8	9	10	11	12
6. Относительная отметка пола 1-го этажа	1,0	0,9	1,2	0,8	1,1	1,2	0,9	1,3	1,0	0,9
7. Глубина промерзания, м.	1,4	1,8	1,4	1,6	1,5	1,7	1,6	1,3	1,7	1,8
8. Абсолютные отметки поверхности земли у здания: z1 и z2, м.	102,00	104,00	106,00	108,00	110,00	112,00	114,00	117,00	119,00	119,00
	103,00	105,00	107,00	109,00	111,00	113,00	115,00	118,00	120,00	120,00
9. Диаметр трубы городского водопровода, мм.	150	200	250	250	200	150	200	250	300	300
10. Гарантированный напор в городском водопроводе, МПа.	0,38	0,45	0,40	0,28	0,32	0,35	0,39	0,21	0,30	0,31
11. Диаметр трубы городской канализации, мм.	500	450	400	350	300	600	350	500	450	450
12. Глубина заложения городской канализации, м.	3,5	2,5	2,7	2,8	3,0	3,2	2,9	2,8	2,7	2,9
13. Уклон городской канализации, i.	0,0032			0,0025			0,0038			
14. Значения: l_1 , м	4,0	4,5	5,5	6,0	4,0	4,5	5,0	6,0	5,5	6,0
l_2 , м	5,0	4,5	4,0	5,5	5,0	4,5	4,0	5,5	5,0	5,5
l_3 , м	3,5	3,8	4,0	4,5	5,0	5,5	6,0	5,7	4,3	4,5
l_4 , м	9,4	8,8	9,7	10,5	11,0	8,5	9,5	10,0	11,5	10,5

Варианты генплана

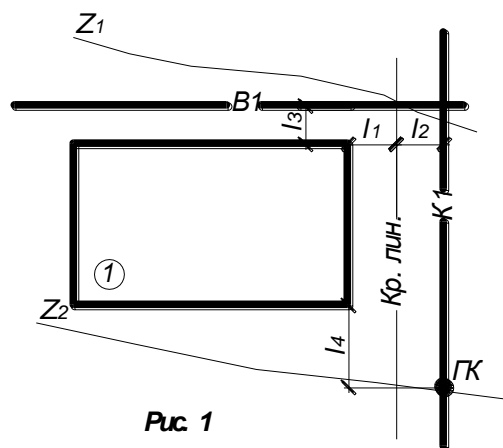


Рис. 1

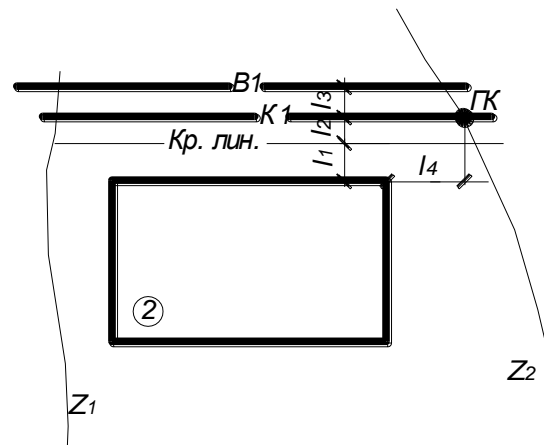


Рис. 2

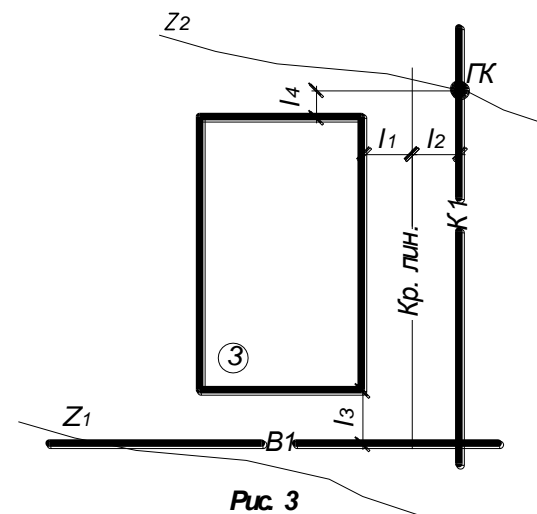


Рис. 3

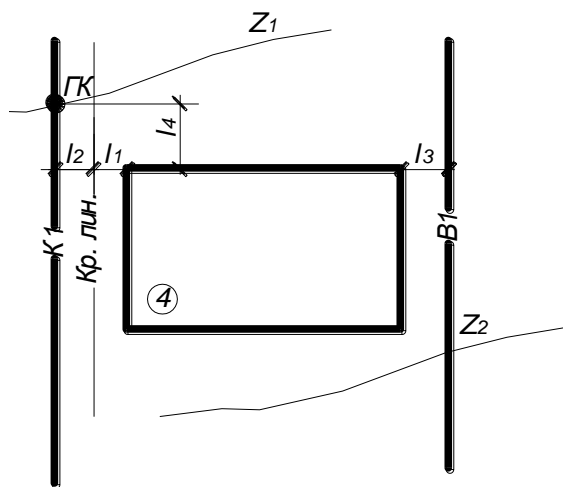


Рис. 4

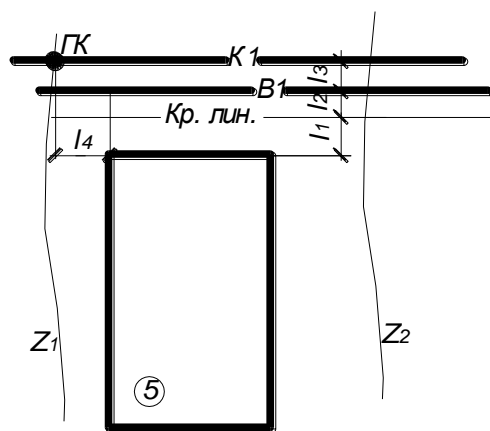


Рис. 5

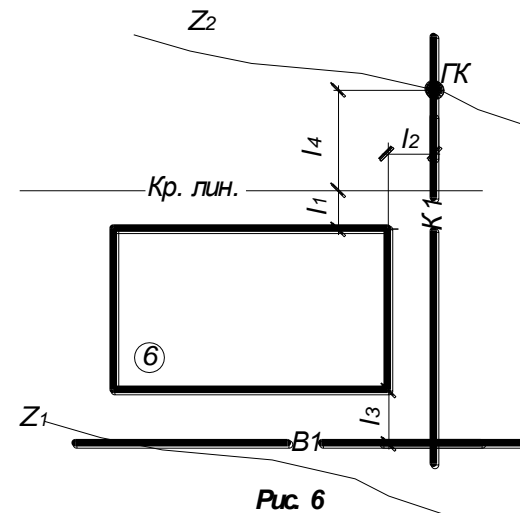
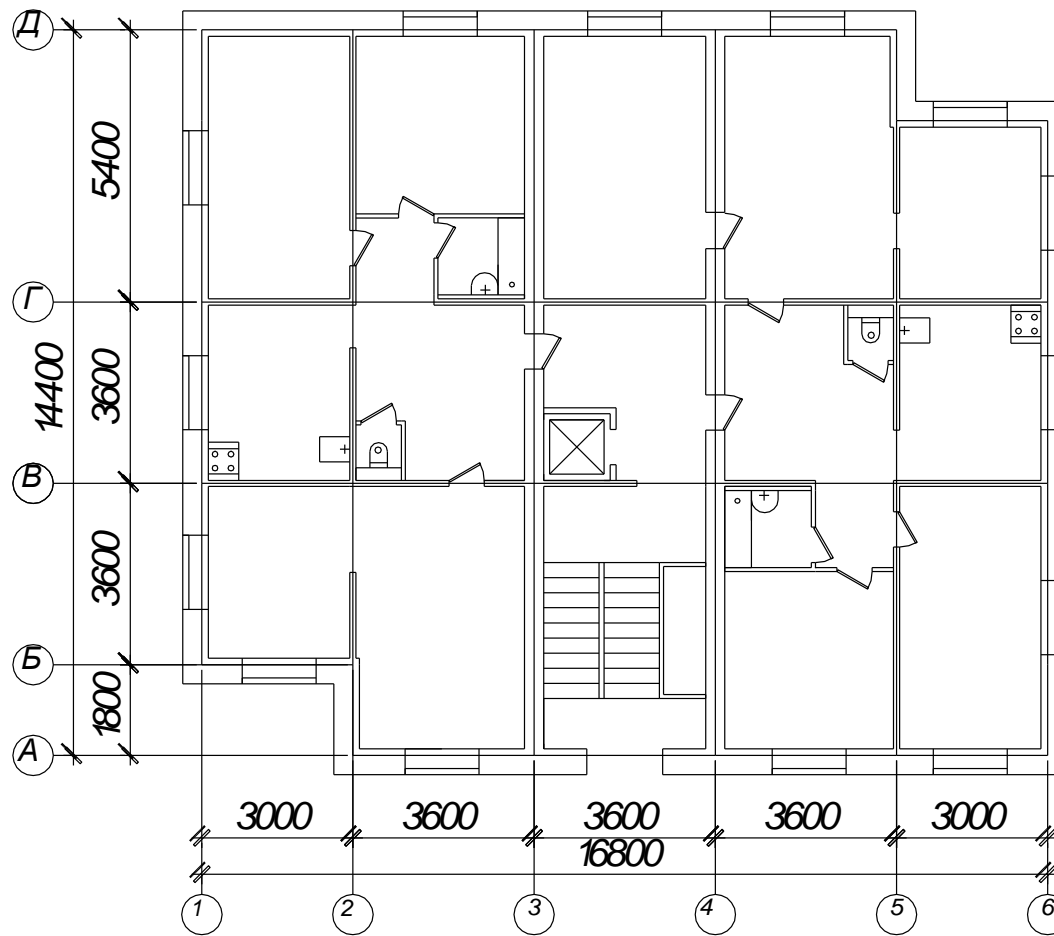


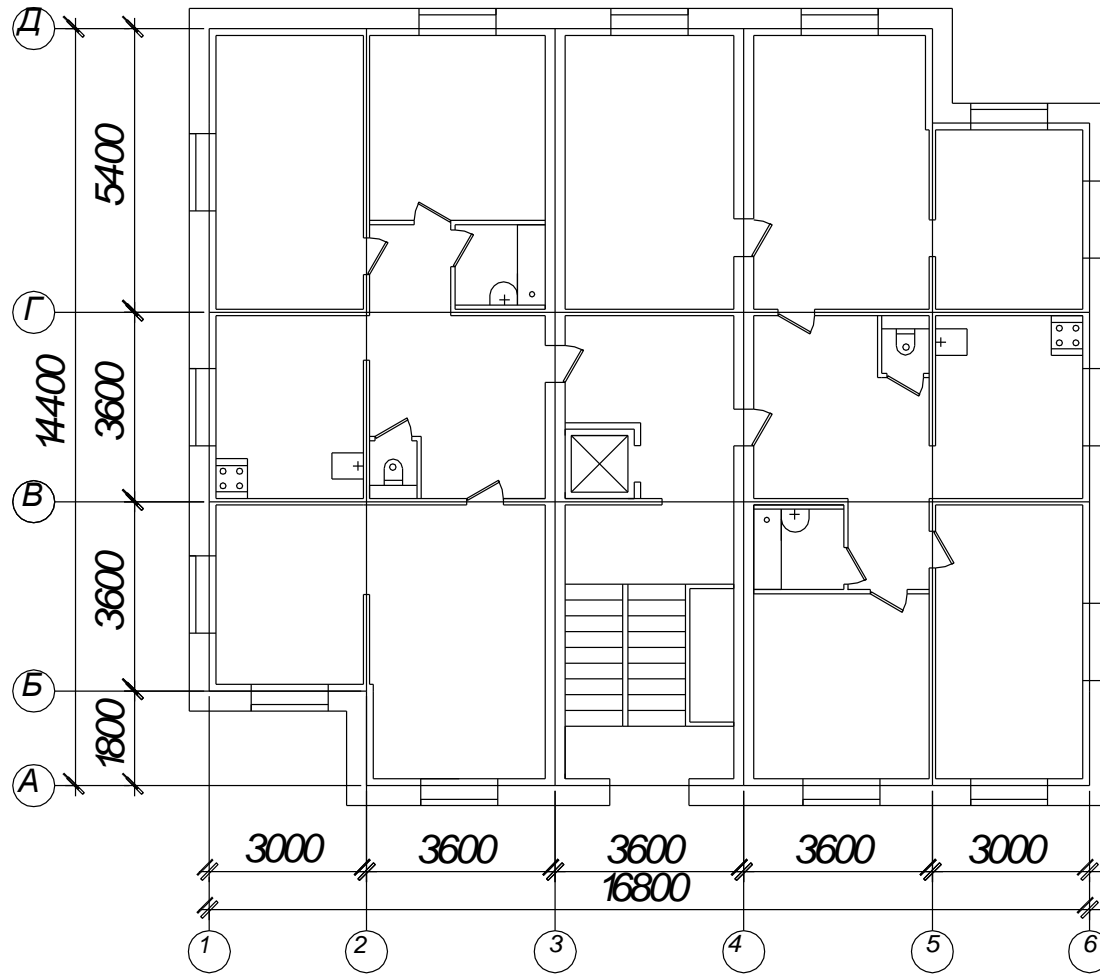
Рис. 6

Схема привязки наружных инженерных сетей к жилому дому

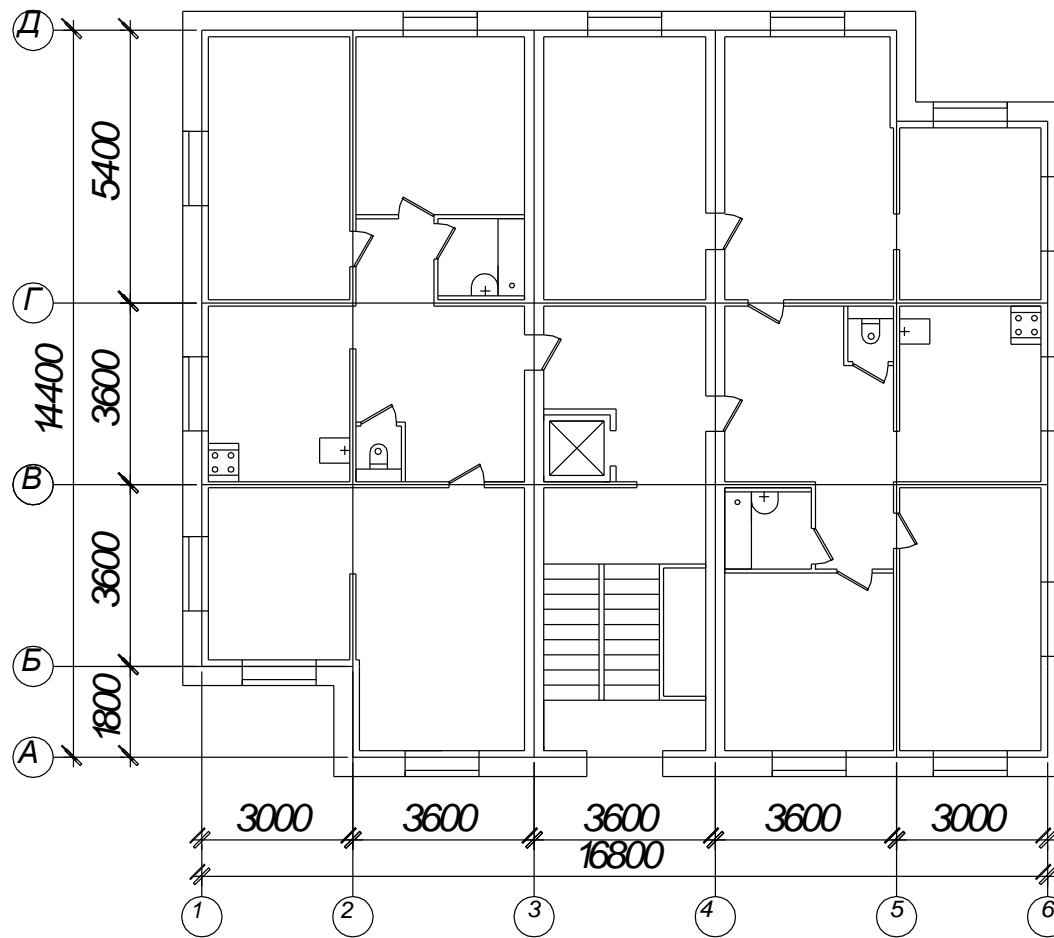
Планы типовых этажей



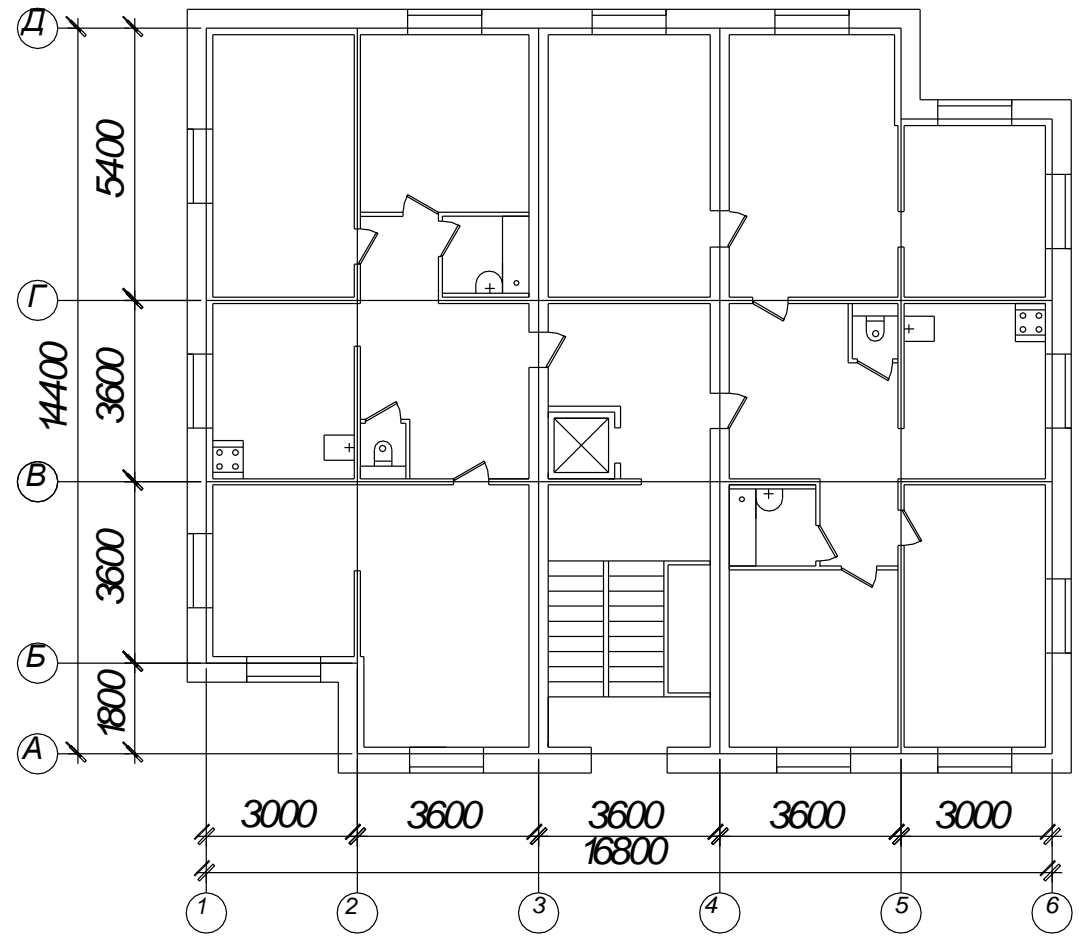
Вариант 1



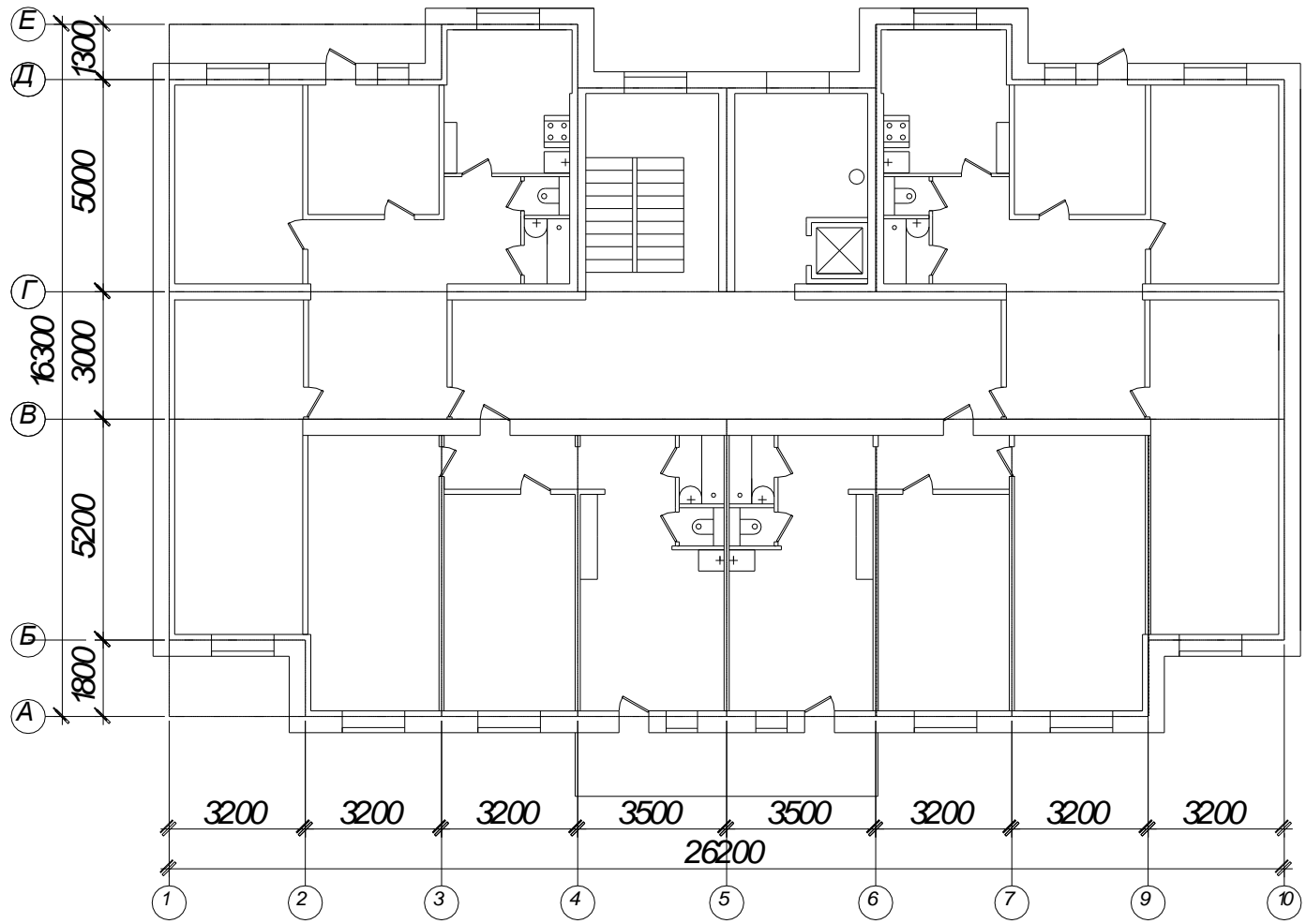
Вариант 2



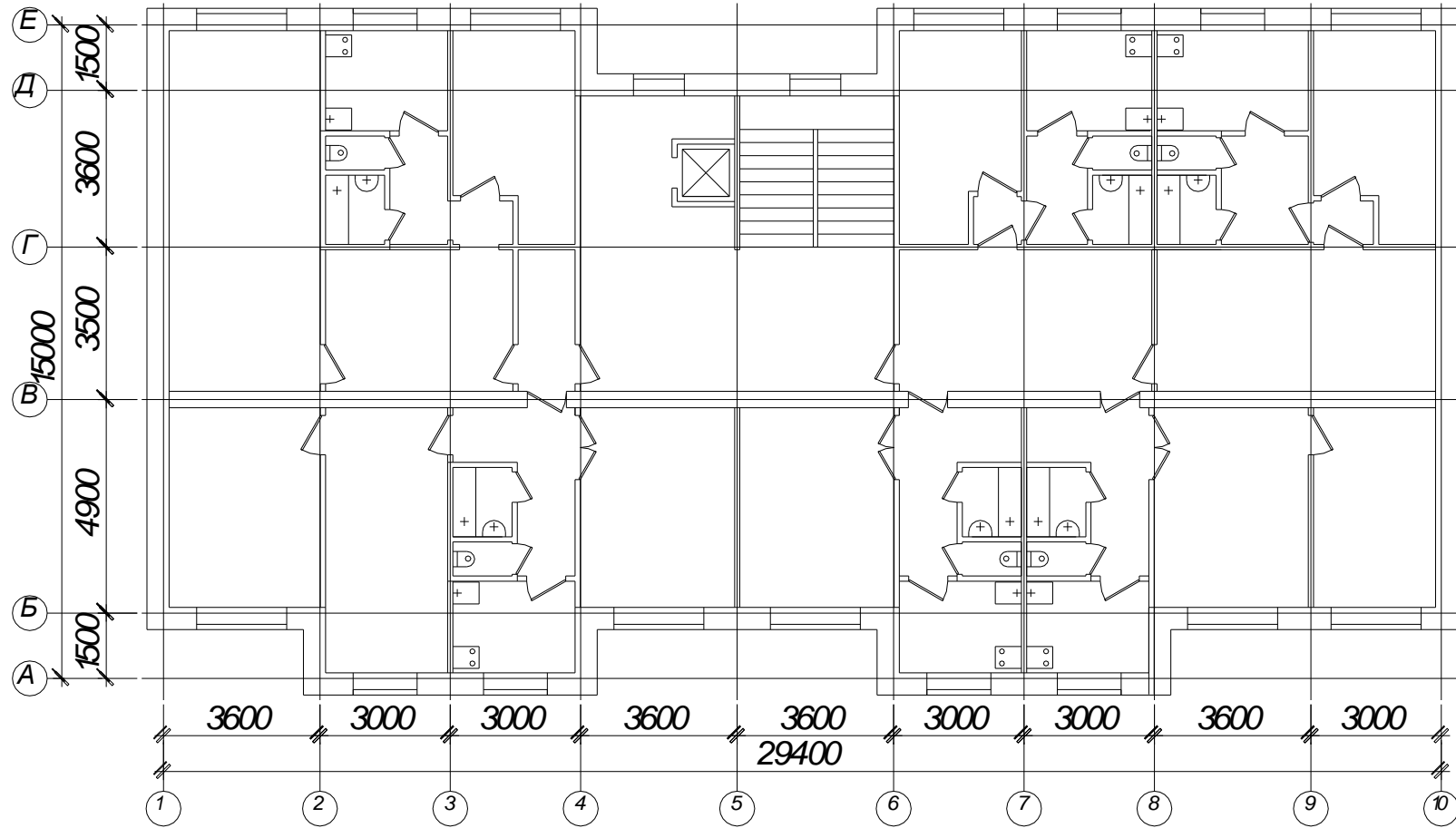
Вариант 3



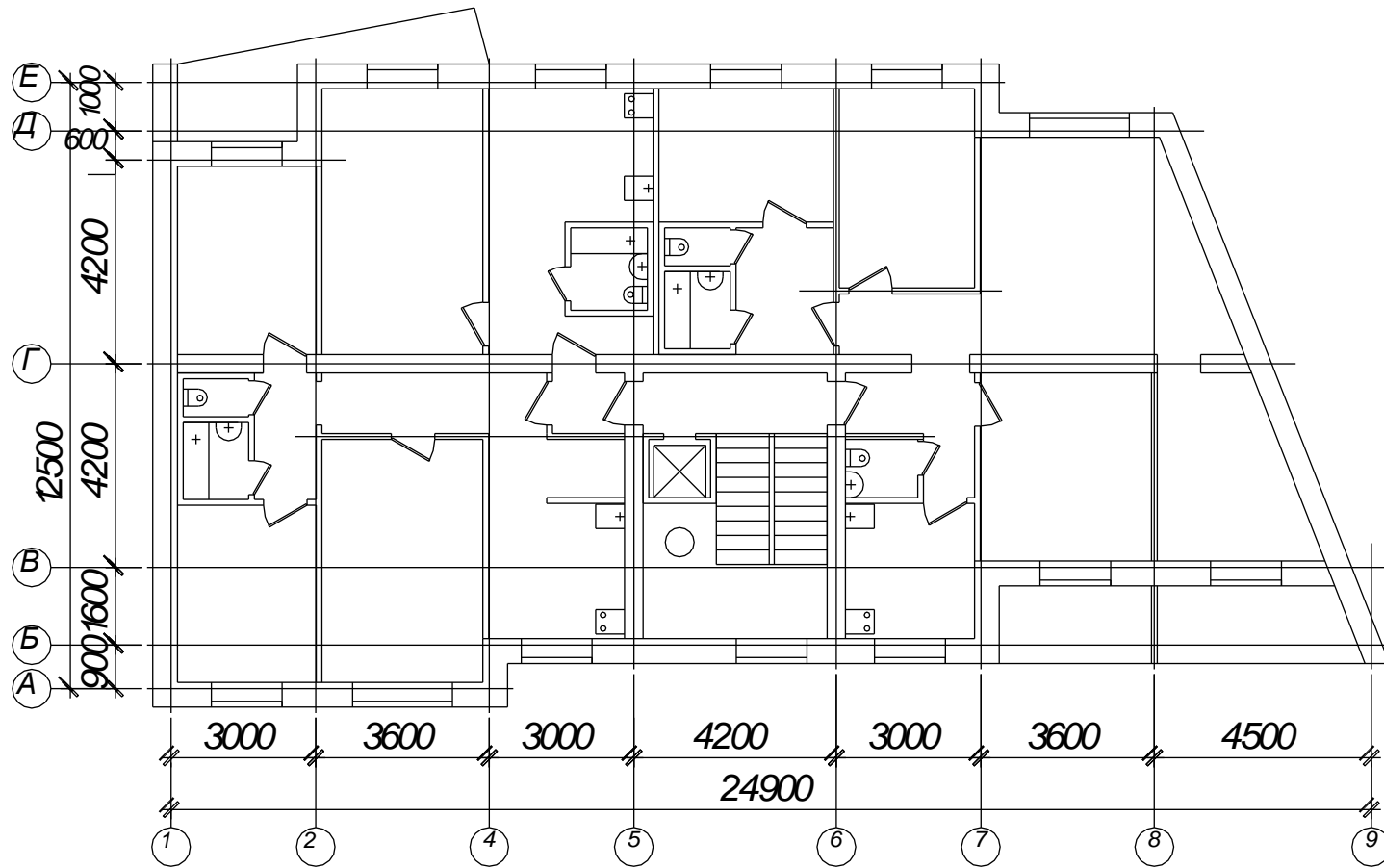
Вариант 4



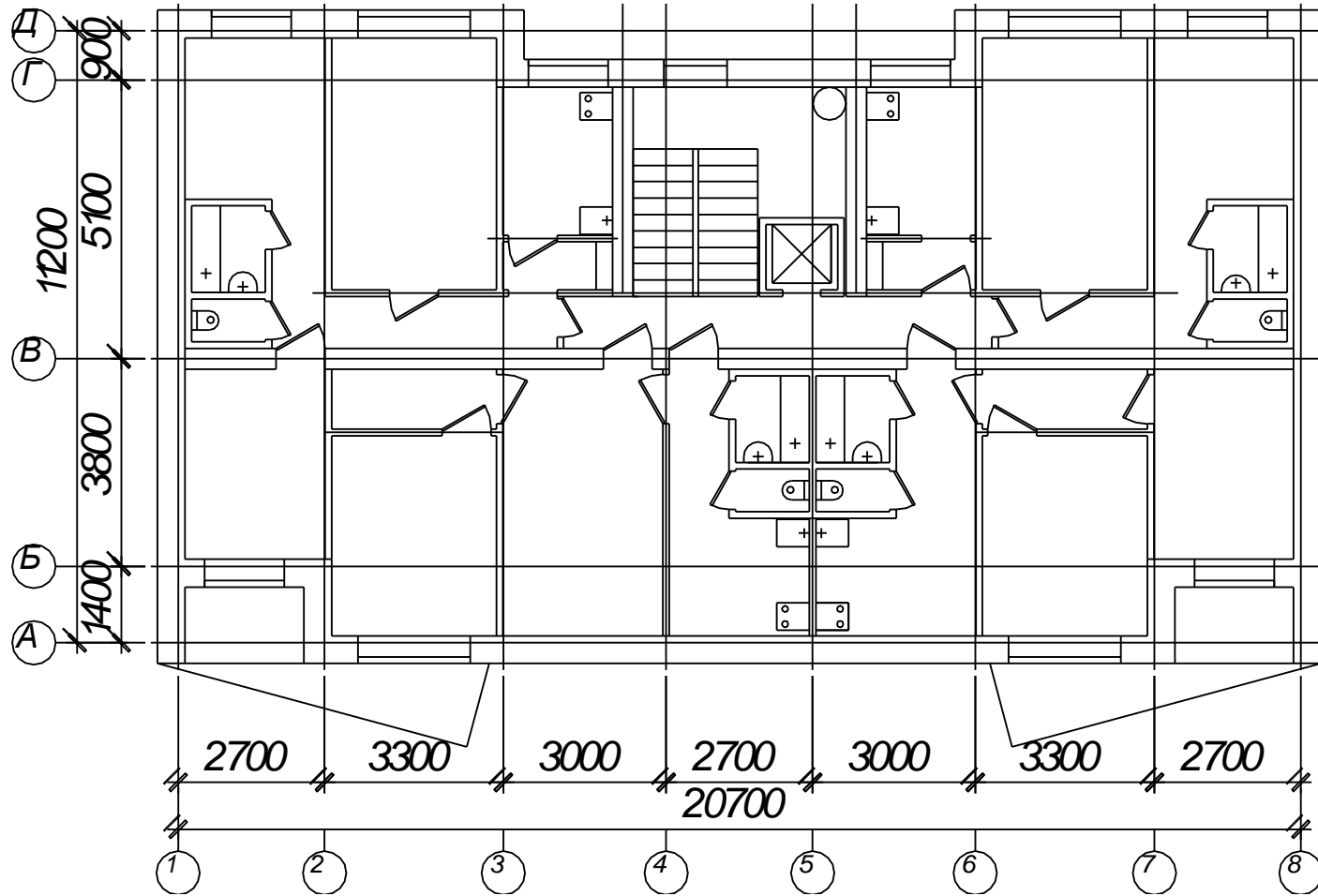
Вариант 5



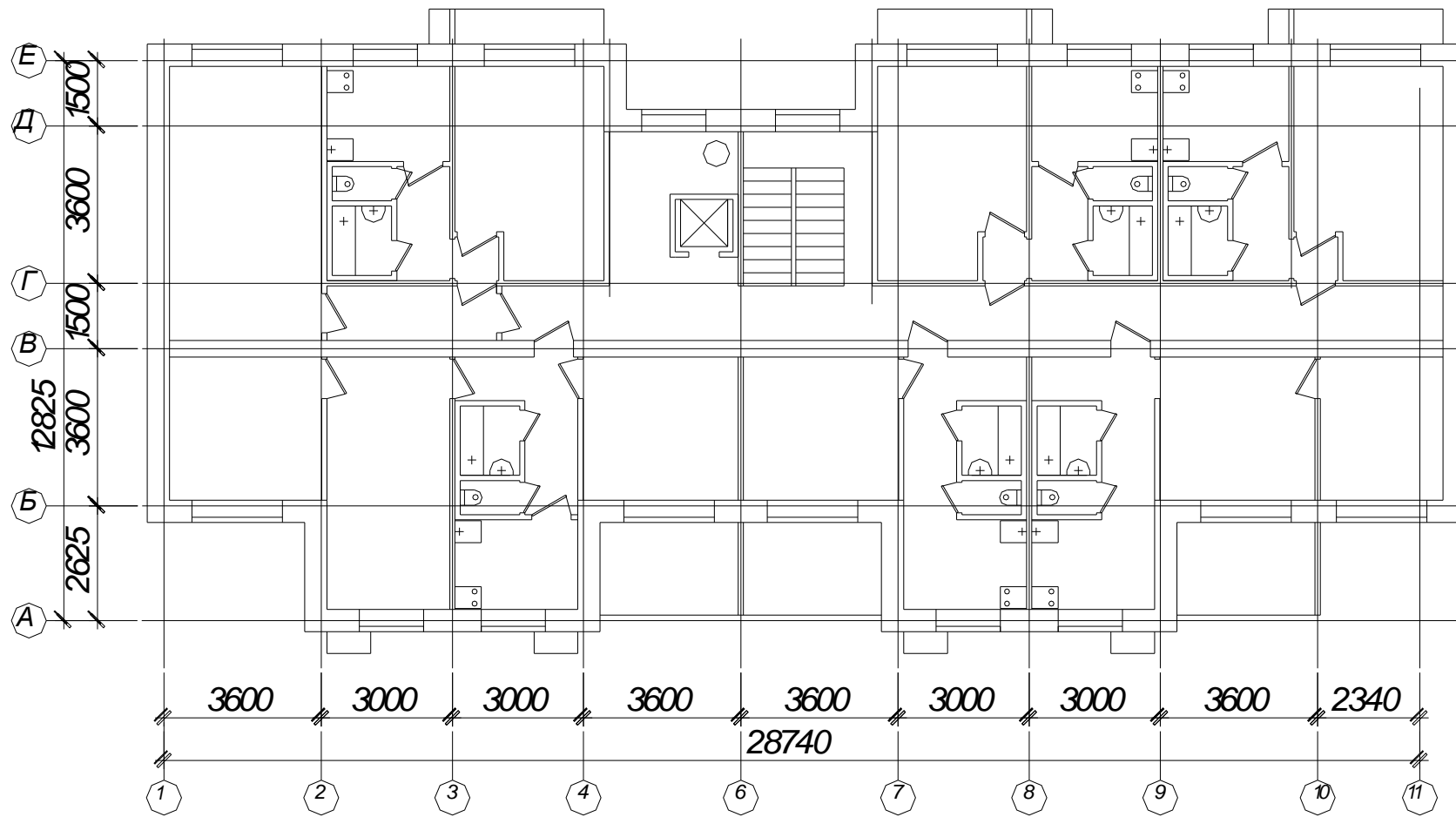
Вариант 6



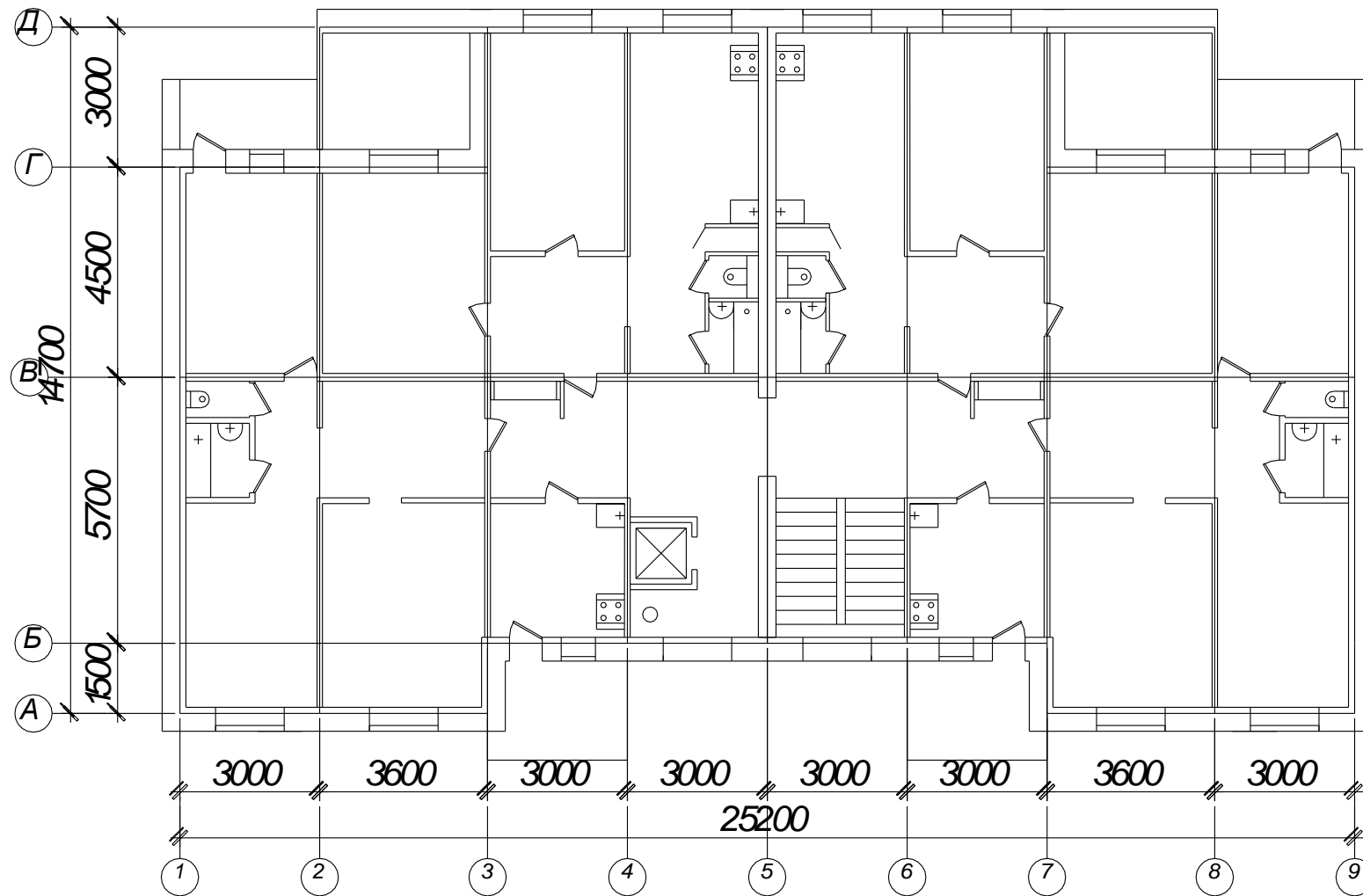
Вариант 7



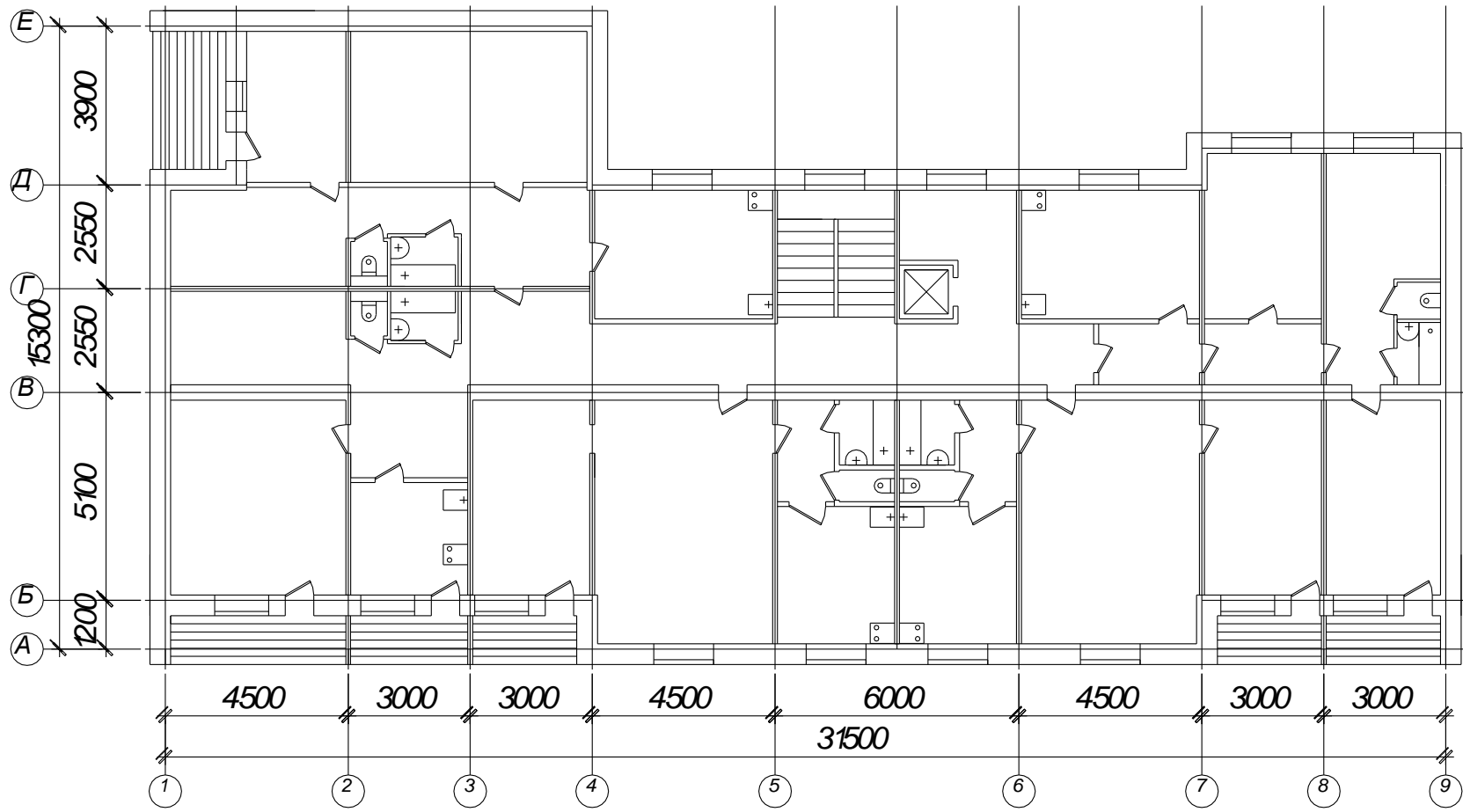
Вариант 8



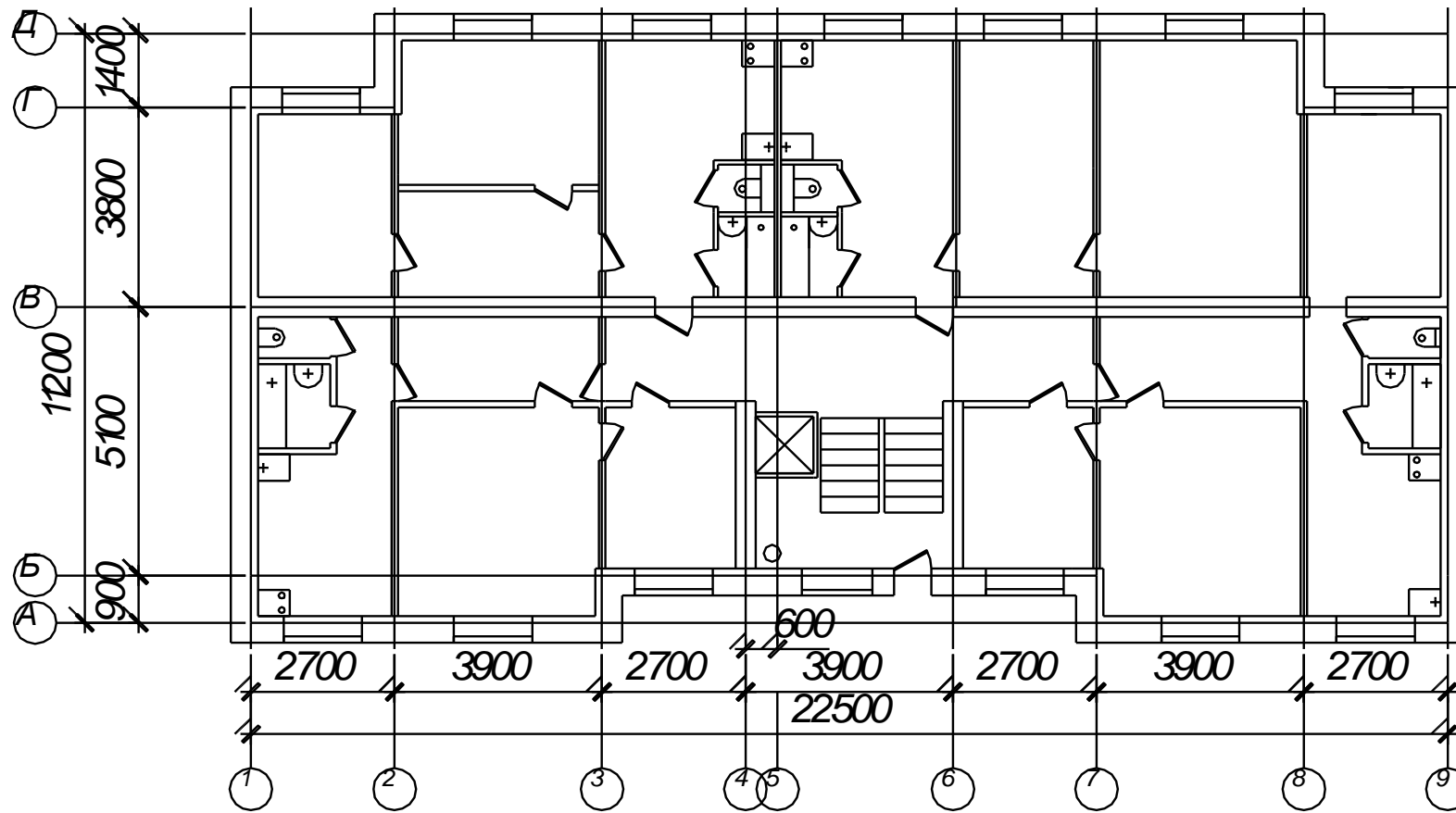
Вариант 9



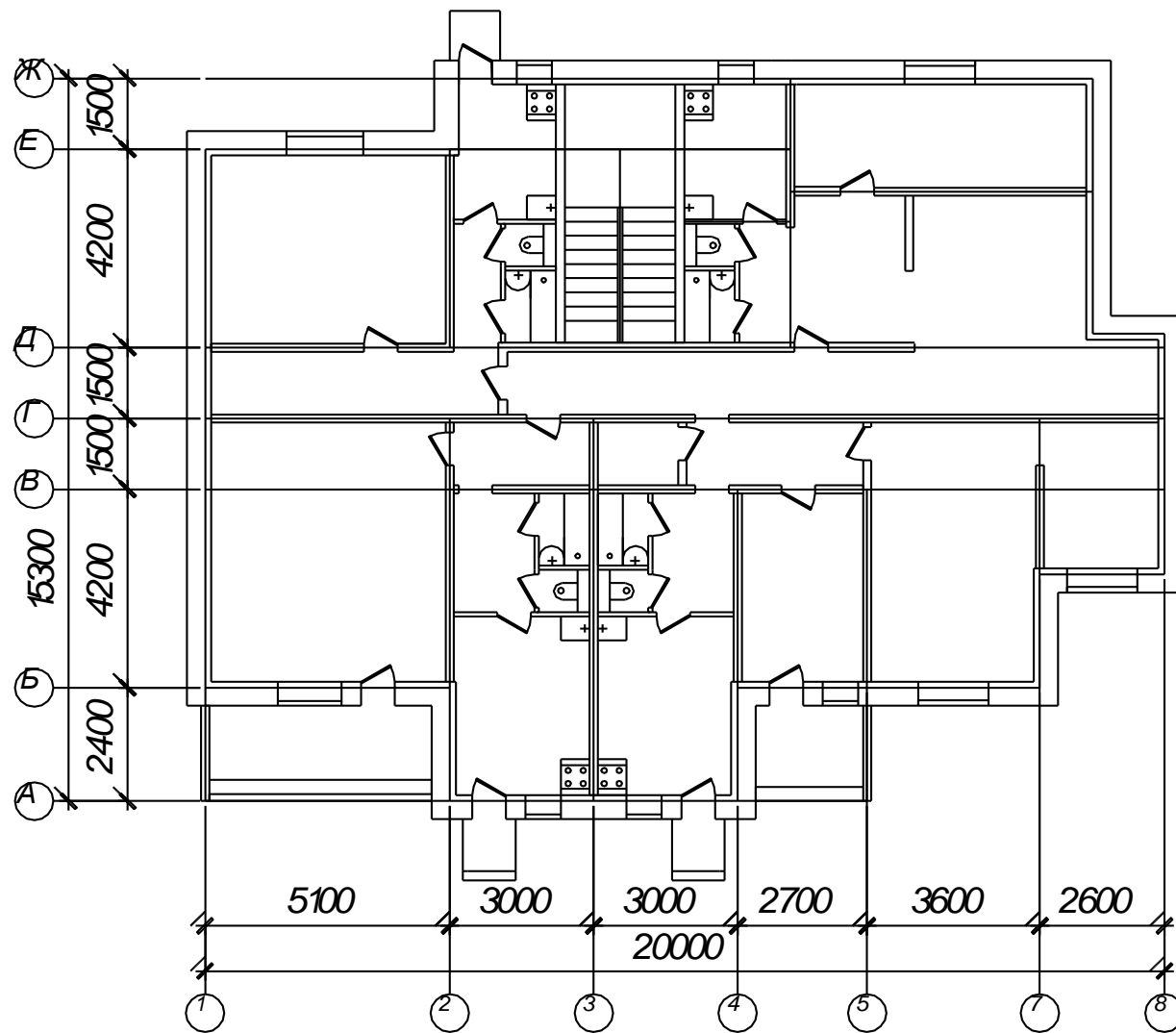
Вариант 10



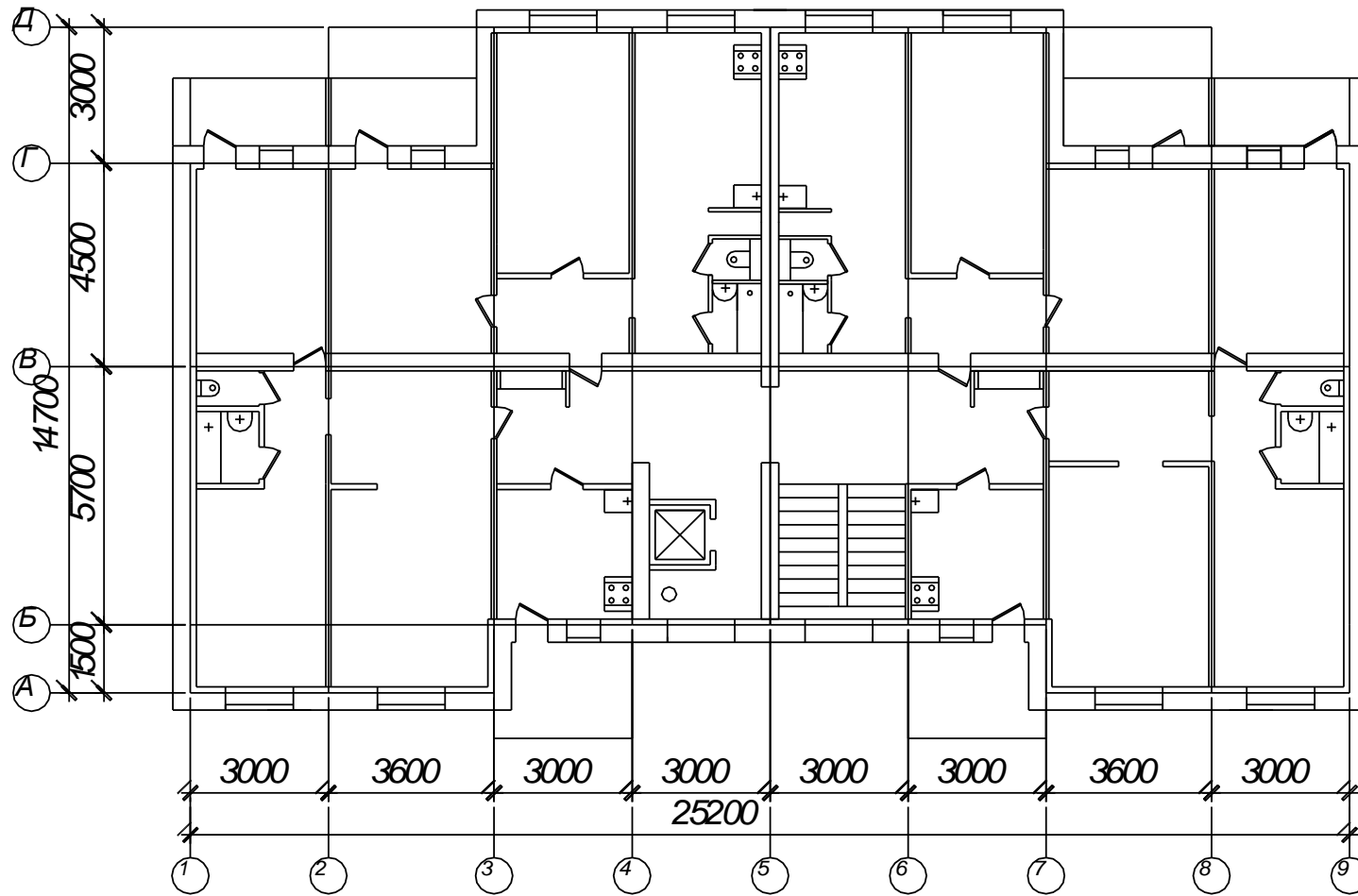
Вариант 11



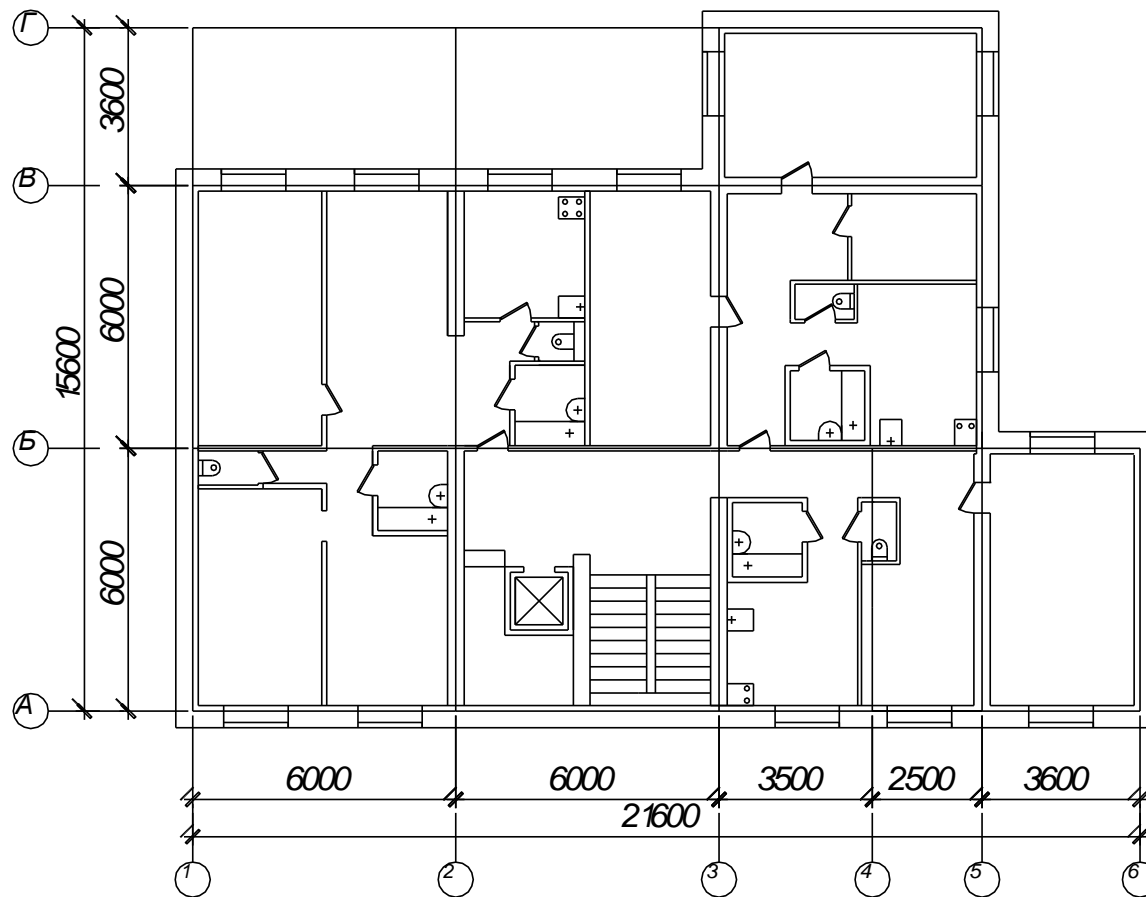
Вариант 12



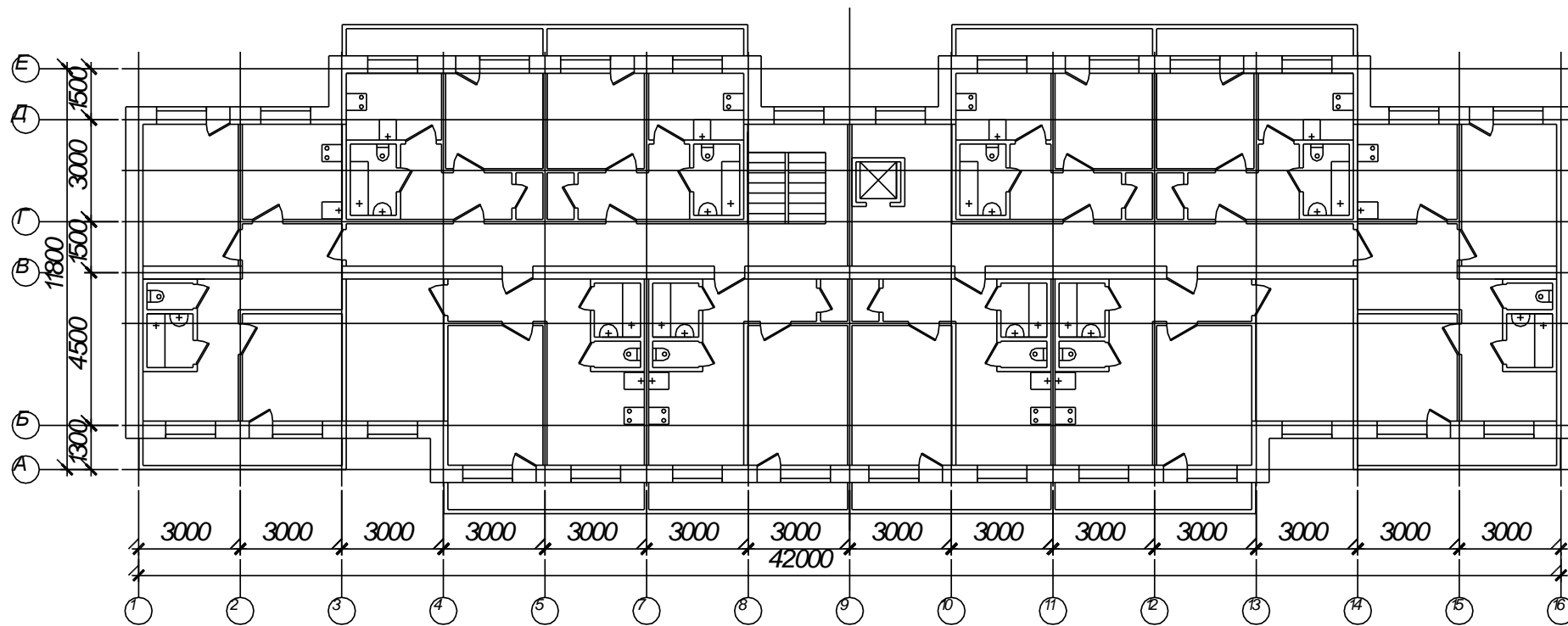
Вариант 13



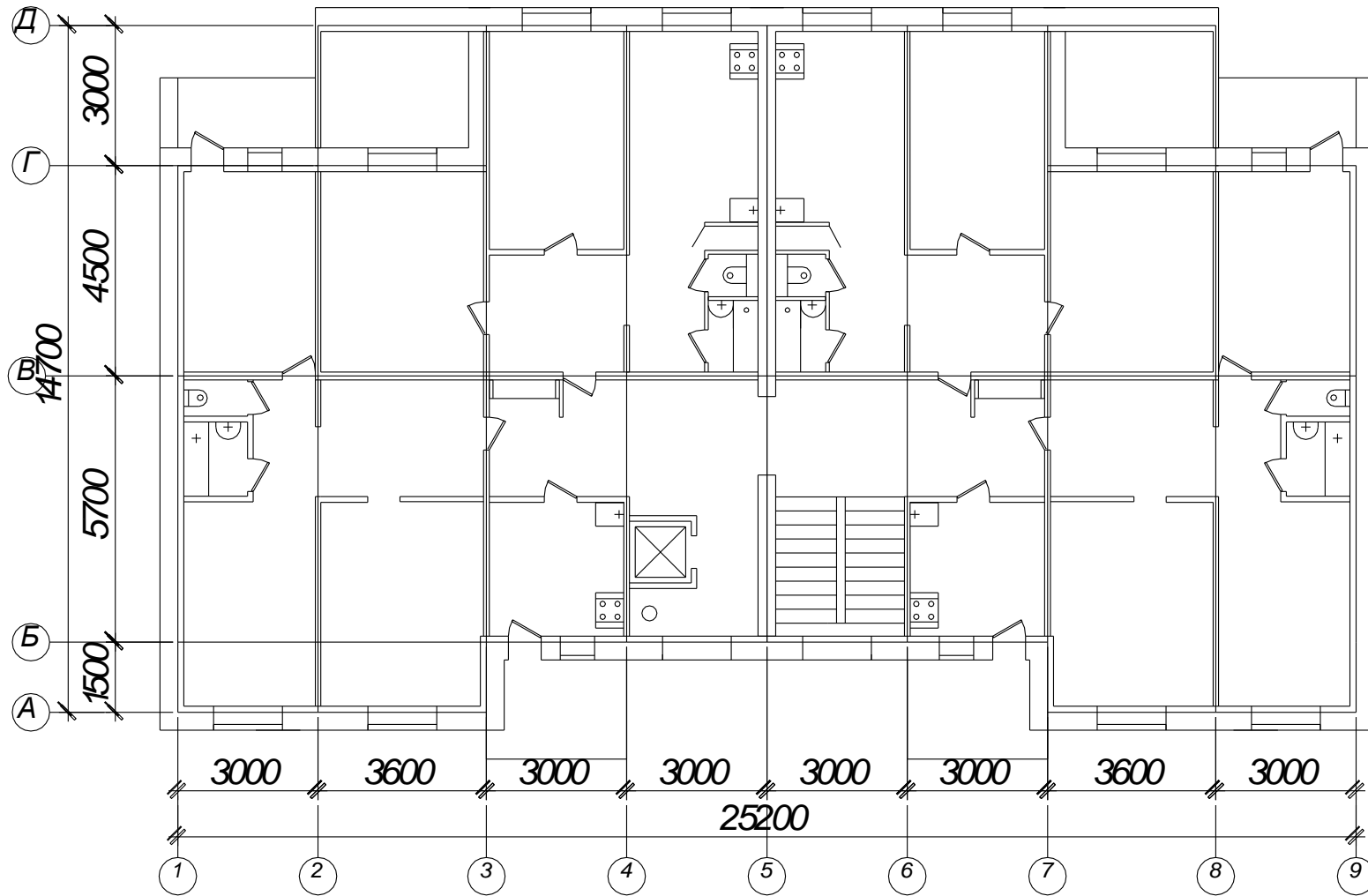
Вариант 14



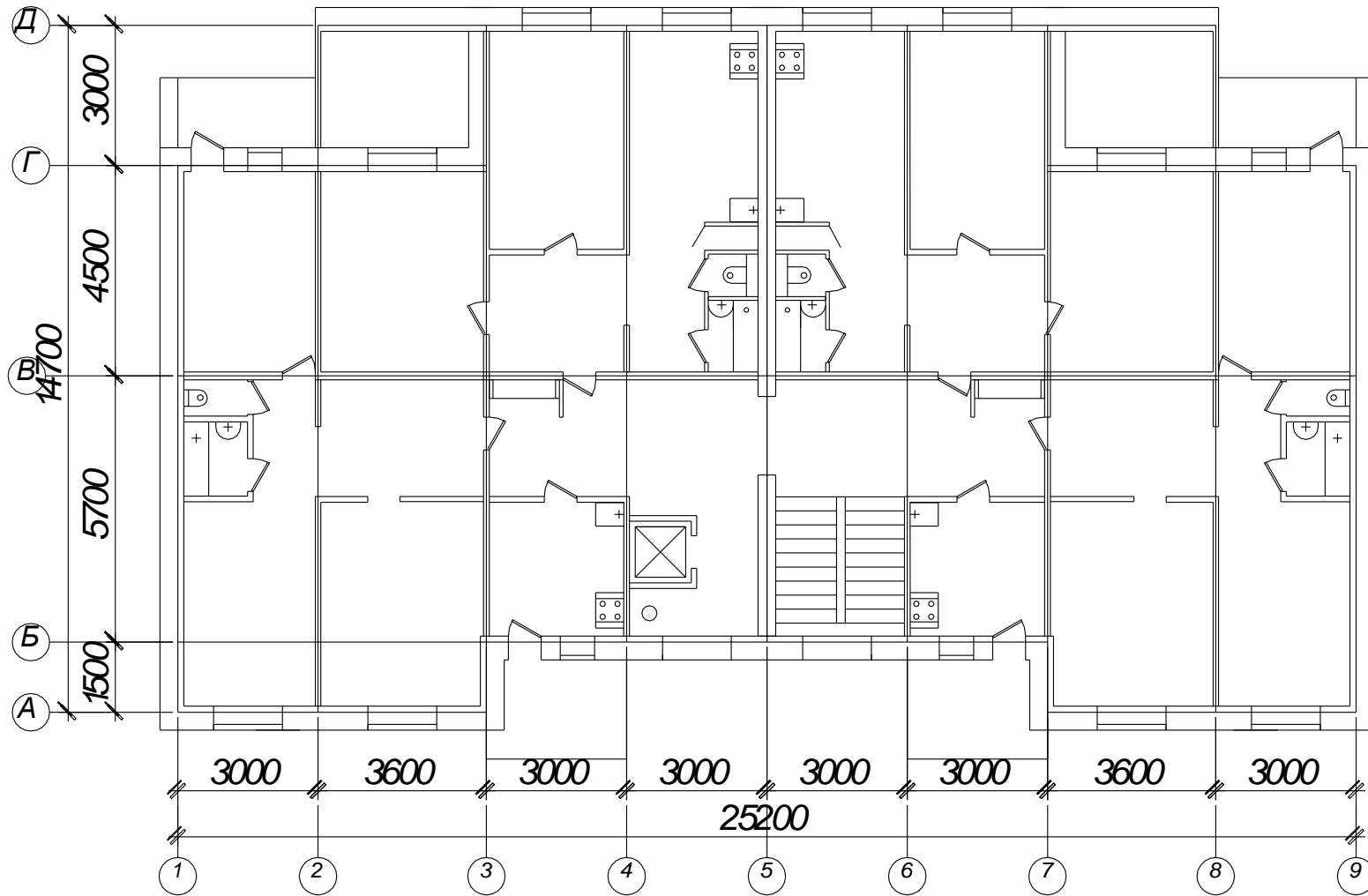
Вариант 15



Вариант 16



Вариант 17

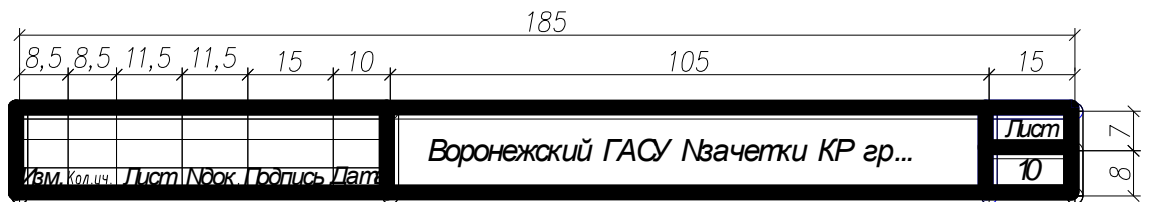


Вариант 18

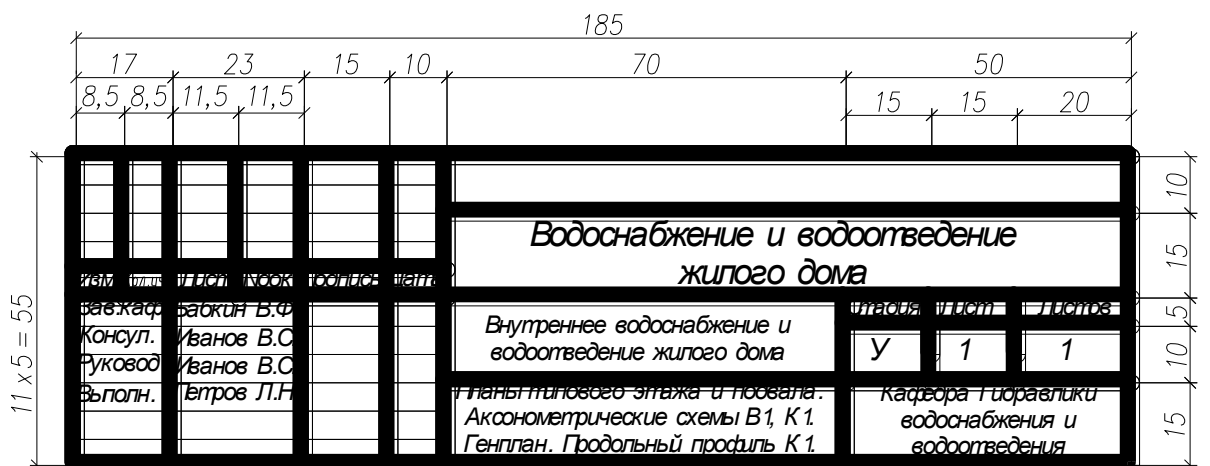
Образцы заполнения штампов



Образец заполнения штампа в пояснительной записке





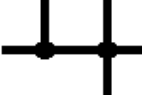










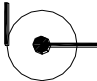





Образец заполнения штампа на чертежах



Графические обозначения элементов внутренних систем водоснабжения и водоотведения по ГОСТ 21.205-93

Водоснабжение

- V1 – водопровод хозяйственно-питьевой
- V2 – водопровод противопожарный
- V3 – водопровод производственный
- Ст V1-1 – стояк водопровода V1 по порядку нумерации 1-й
- KB1-1 – колодец водопровода V1 по порядку нумерации 1-й

Трубопровод		кран водоразборный	
Соединение трубопроводов		кран поливочный	
		кран пожарный	
Трубопровод с вертикальным стояком		Смесители:	
Пересечение трубопроводов		смеситель для мойки или умывальника	
Трубопровод в футляре		смеситель с душевой сеткой	
Трубопровод в сальнике		смеситель с душевой сеткой общий для ванны и умывальника	
Вентиль запорный (диаметром 15, 20, 25, 32, 40 мм)		Насос	
Задвижка (диаметром 50 мм и более)		Манометр	
Клапан обратный		Вибровставка (армированный резиновый шланг)	
Водомер (счетчик расхода воды)			

Водоотведение

- К1 – канализация бытовая
- К2 – канализация дождевая
- К3 – канализация производственная
- Ст К1-1 – стояк канализации К1 по порядку нумерации 1-й
- КК1-1 – колодец канализации К1 по порядку нумерации 1-й.

Труба раструбная канализационная			
Муфта		Гидрозатвор (сифон) коленчатого типа (под умывальниками и мойками)	
Патрубок переходной	 50x100		
Колено (для поворота трубопроводов на 90°)		Гидрозатвор (сифон) бутылочного типа (под умывальниками и мойками)	
Отвод (для поворота трубопроводов водоотведения на 135°)		Гидрозатвор (сифон) для ванны	
Тройник прямой (для стояков)		Ревизия	 Р
Тройник косой (преимущественно для горизонтальных участков)		Прочистка	 R  Пр
Крестовина прямая (для стояков)			
Мойка		Воронка внутреннего водостока:	
Умывальник		-колпаковая (для неэксплуатируемых кровель),	
Ванна		-плоская (для эксплуатируемых кровель).	
Унитаз			

Примеры оформления основных элементов систем водоснабжения и водоотведения на чертеже

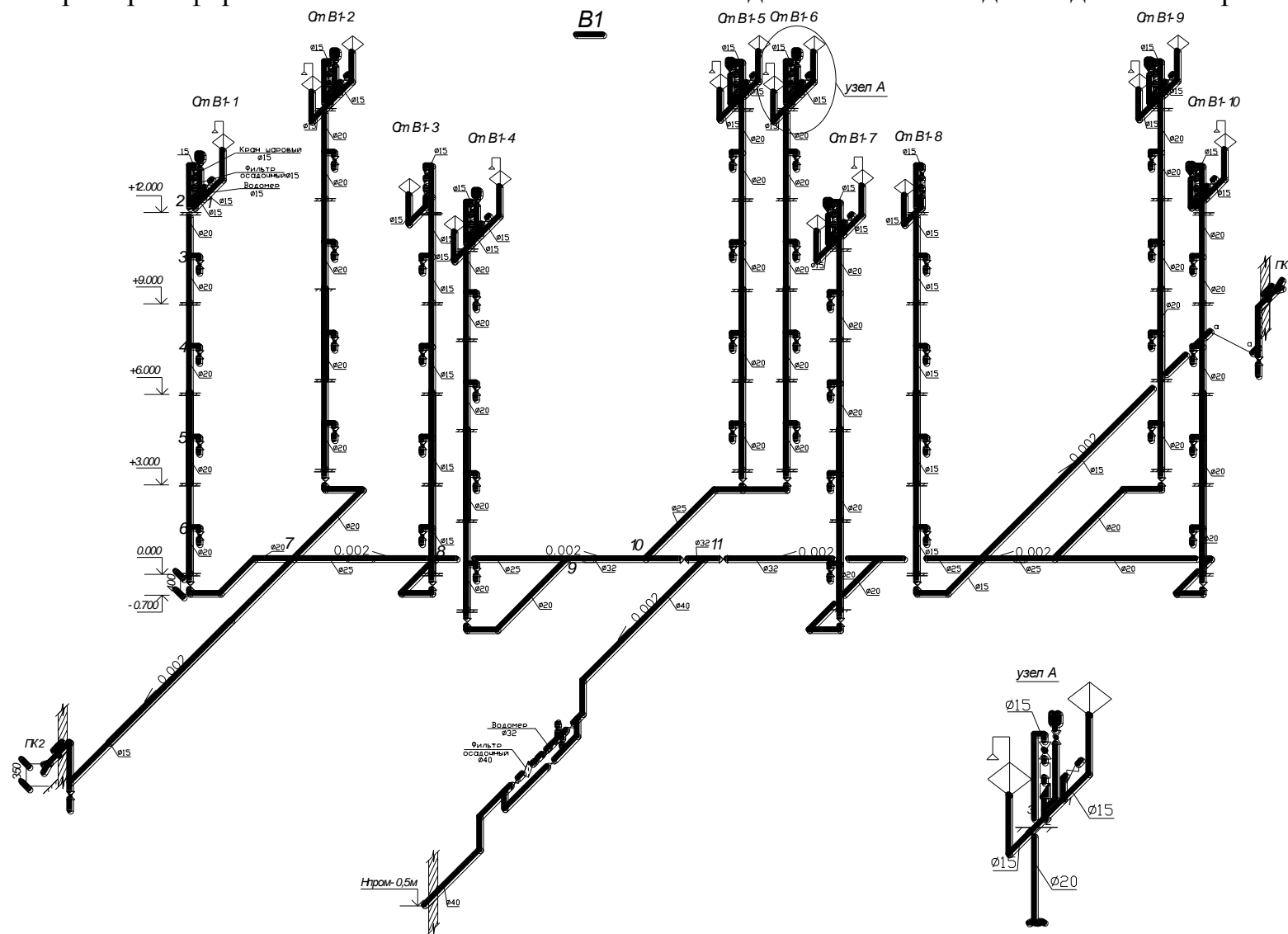


Рис.4.1. Аксонометрическая схема внутреннего водопровода

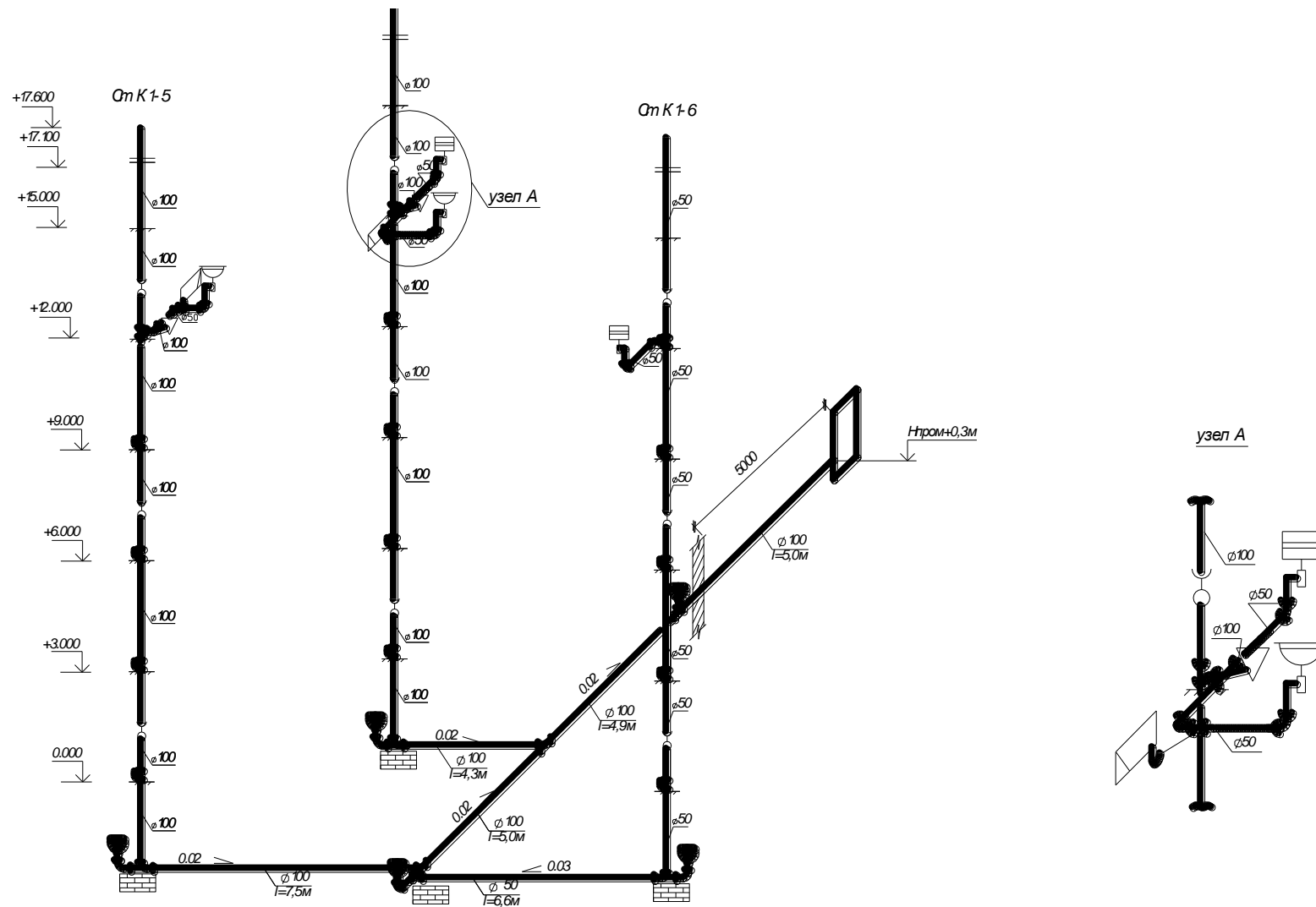


Рис.4.2. Аксонометрическая схема трубопроводов канализационных стояков и выпуска

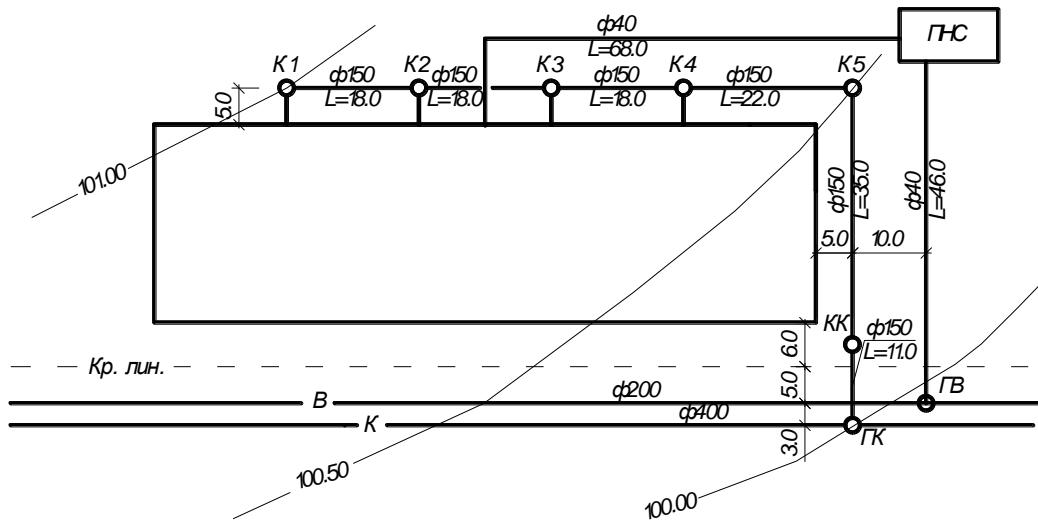


Рис.4.3. Генплан участка застройки жилого пятиэтажного дома с сетями водопровода и канализации

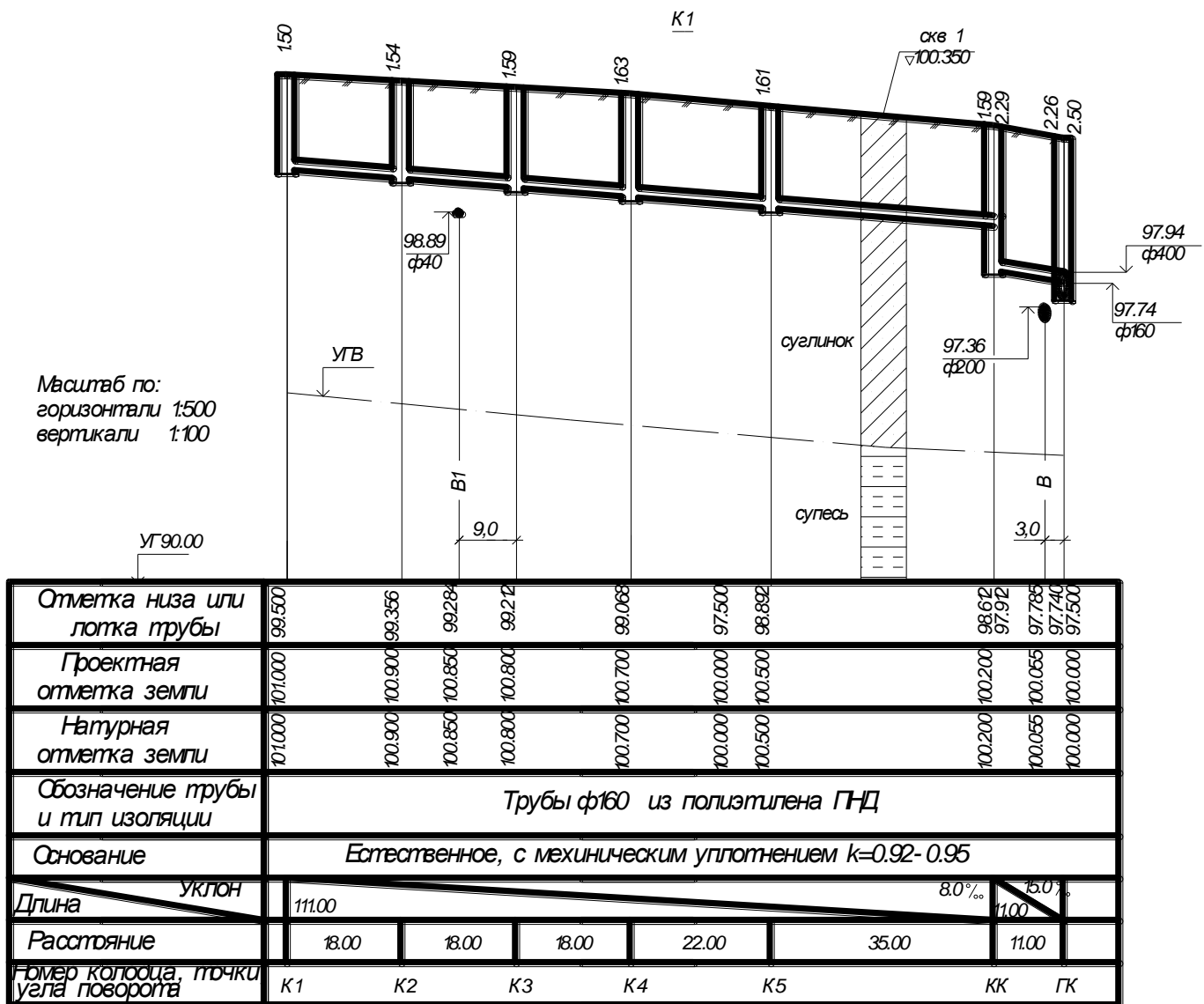


Рис.4.4. Продольный профиль дворовой канализационной сети

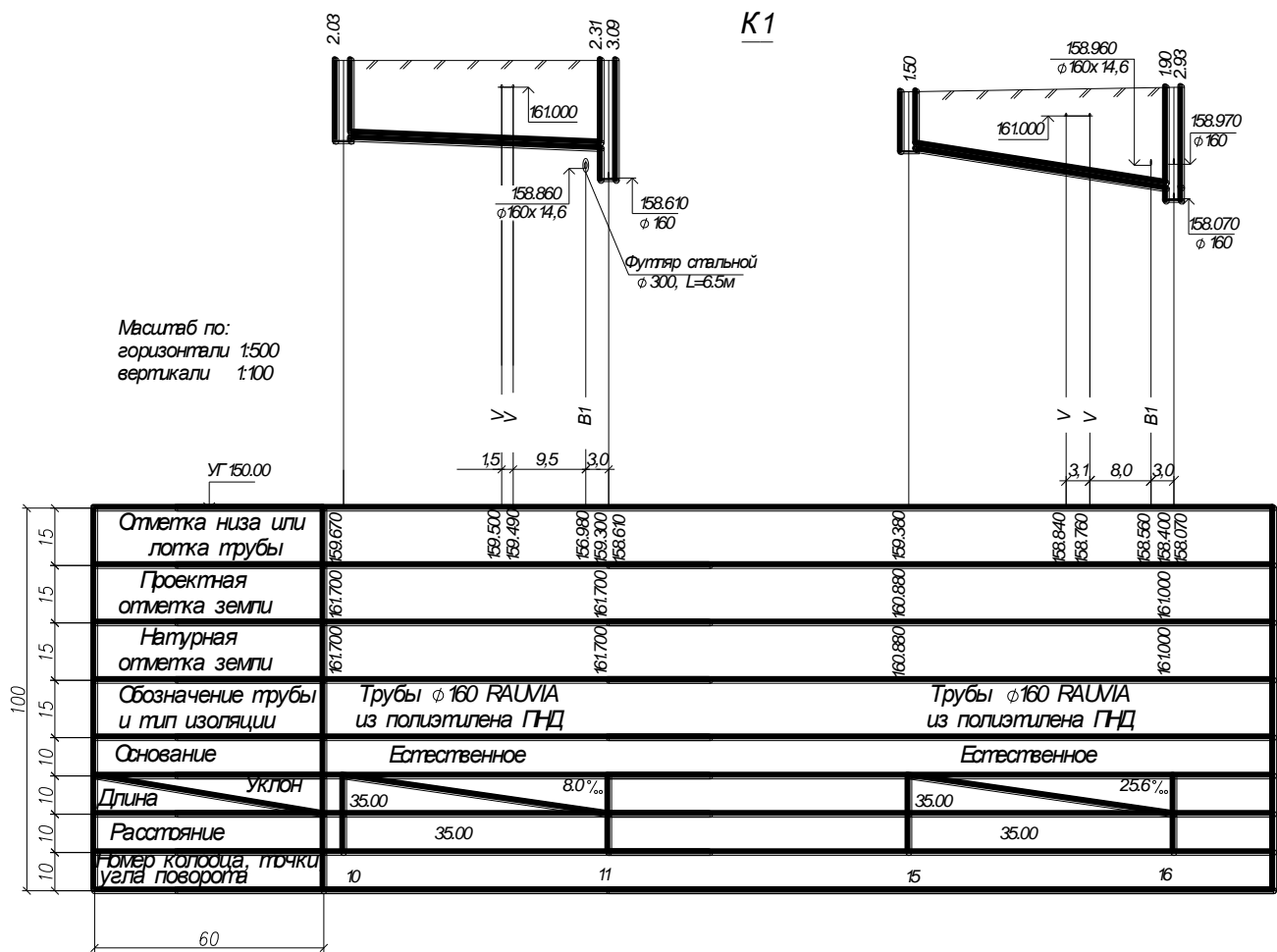


Рис.4.5. Пример построения продольного профиля дворовой канализационной сети

ОГЛАВЛЕНИЕ

ВВЕДЕНИЕ.....	3
1. ПОРЯДОК ВЫПОЛНЕНИЯ, ОБЪЕМ И СОДЕРЖАНИЕ КУРСОВОЙ РАБОТЫ	4
2. КОНСТРУИРОВАНИЕ СИСТЕМ ВНУТРЕННЕГО ВОДОПРОВОДА	4
3. ГИДРАВЛИЧЕСКИЙ РАСЧЕТ ВНУТРЕННЕЙ ВОДОПРОВОДНОЙ СЕТИ.....	5
3.1. Определение расчетных расходов	5
3.2. Определение диаметров труб и потерь напора.....	8
3.3. Выбор и расчет счетчиков воды	8
3.4. Определение требуемого напора	9
3.5. Расчет повысительных насосных установок.....	10
4. КОНСТРУИРОВАНИЕ СЕТЕЙ ВНУТРЕННЕЙ КАНАЛИЗАЦИИ ...	11
4.1. Определение расчетных расходов сточных вод	18
4.2. Гидравлический расчет внутренних канализационных сетей.....	13
5. УСТРОЙСТВО ДВОРОВОЙ И ВНУТРИКВАРТАЛЬНОЙ КАНАЛИЗАЦИОННОЙ СЕТИ	15

5.1. Гидравлический расчет канализационной сети.....	15
5.2. Построение профиля канализационной сети.....	17
ДАННЫЕ ДЛЯ ПРОЕКТИРОВАНИЯ.....	23
БИБЛИОГРАФИЧЕСКИЙ СПИСОК.....	34
Приложение 1. Исходные данные для проектирования.....	35
Приложение 2. Образцы заполнения штампов.....	43
Приложение 3 Графические обозначения элементов внутренних систем водоснабжения и водоотведения	44
Приложение 4 Примеры оформления основных элементов систем водоснабжения и водоотведения на чертеже.	46

ВОДОСНАБЖЕНИЕ И ВОДООТВЕДЕНИЕ ЖИЛОГО ЗДАНИЯ

МЕТОДИЧЕСКИЕ УКАЗАНИЯ

*к выполнению курсовой работы и практическим занятиям по дисциплине
"Водоснабжение и водоотведение с основами гидравлики"
для студентов, обучающихся по направлению
08.03.01 «Строительство»*

Составители: Хузин Владимир Юрьевич,
Бахметьев Александр Викторович,
Помогаева Валентина Васильевна.

Подписано в печать 2.11. 2015 . Формат 60x84 1/16. Уч.-изд. л.3,1 Усл.-печ. л.3,2
Бумага писчая. Тираж 900 экз. Заказ № 441.

Отпечатано: отдел оперативной полиграфии издательства учебной литературы
и учебно-методических пособий Воронежского ГАСУ
394006 Воронеж, ул. 20-летия Октября,84