

ФГБОУ ВПО

«Воронежский государственный технический университет»

Кафедра физики

128-2014

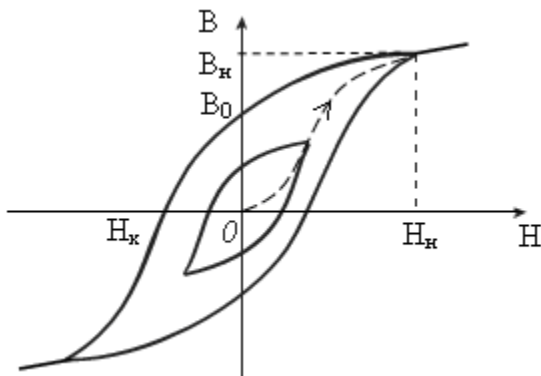
МЕТОДИЧЕСКИЕ УКАЗАНИЯ

к выполнению лабораторных работ

по теме «Электromagnetизм» дисциплины «Физика»

для студентов всех технических направлений и специальностей

очной формы обучения



Воронеж 2014

Составители: канд. физ.-мат. наук А.Г. Москаленко, канд. физ.-мат. наук Т.Л. Тураева, канд. физ.-мат. наук Н.В. Матовых, канд. техн. наук М.Н. Гаршина, канд. физ.-мат. наук А.Ф. Татаренков, ассистент О.И. Ремизова

УДК 531.07

Методические указания к выполнению лабораторных работ по теме «Электромагнетизм» дисциплины «Физика» для студентов всех технических направлений и специальностей очной формы обучения / ФГБОУ ВПО «Воронежский государственный технический университет»; сост. А.Г. Москаленко, Т.Л. Тураева, Н.В. Матовых, М.Н. Гаршина, А.Ф. Татаренков, О.И. Ремизова. Воронеж, 2014. 55 с

Методические указания содержат необходимый теоретический материал по разделу «Электромагнетизм» курса физики. Даны описание методик измерения и порядок выполнения лабораторных работ, поставленных в учебной лаборатории ВГТУ.

Предназначены для студентов технических направлений и специальностей очной формы обучения.

Табл. 14. Ил. 32. Библиогр.: 3 назв.

Рецензент канд. физ.-мат. наук, проф. В.С. Железный

Ответственный за выпуск зав. кафедрой канд. физ.-мат. наук, проф. Т.Л. Тураева

Печатается по решению редакционно-издательского совета Воронежского государственного технического университета

© ФГБОУ ВПО «Воронежский
государственный технический

университет”, 2014

1. ОПРЕДЕЛЕНИЕ УДЕЛЬНОГО ЗАРЯДА ЭЛЕКТРОНА С ПОМОЩЬЮ МАГНЕТРОНА

Цель работы: определение отношения заряда электрона к его массе с помощью магнетрона.

Теоретическое введение

Магнетрон представляет собой коаксиальный цилиндрический диод (двухэлектродную электронную лампу), помещенный внутри соленоида. Электрическое поле в диоде является радиальным. Вектор напряженности E направлен по радиусу, а его величина обратно пропорциональна радиусу. Линии индукции магнитного поля, создаваемого соленоидом, совпадают с осью симметрии лампы и, таким образом, электрическое и магнитное поля в магнетроне взаимно перпендикулярны. Конфигурация электрического и магнитного полей в магнетроне представлена на рис. 1.1.

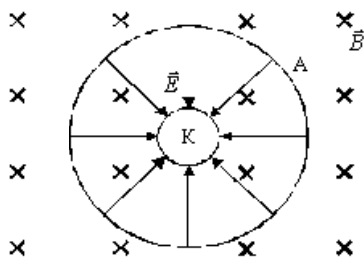


Рис. 1.1

При включении накала катода и анодного напряжения электроны, испускаемые катодом, под действием электрического поля движутся прямолинейно по радиусам (рис. 1.2, кривая 1), и в анодной цепи возникает ток.

При подключении соленоида к источнику тока в нем возникает магнитное поле, а на движущиеся электроны будет действовать сила Лоренца. Под действием этой силы траектории электронов искривляются (кривая 2), но при этом

все электроны еще попадают на анод, и в анодной цепи будет протекать такой же ток, как и при отсутствии магнитного поля.

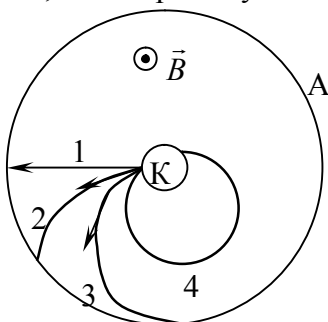


Рис. 1.2

По мере увеличения магнитного поля радиусы кривизны траектории электронов будут уменьшаться, и при некотором значении индукции магнитного поля $B_{кр}$ (критическое магнитное поле) траектории электронов будут касаться анода (кривая 3). При дальнейшем увеличении индукции магнитного поля радиусы кривизны траектории электронов станут еще меньше (кривая 4), значительная часть электронов не долетает до анода и анодный ток стремится к нулю.

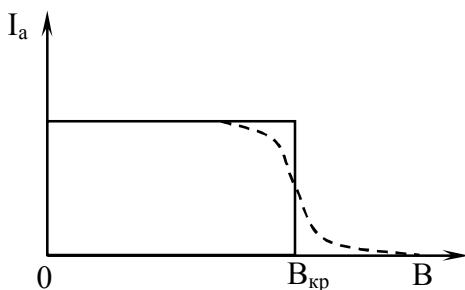


Рис. 1.3

Зависимость анодного тока I_a от величины индукции магнитного поля B при постоянном напряжении на аноде и постоянном токе накала называется сбросовой характеристикой магнетрона (рис. 1.3). Вертикальный сброс

анодного тока при $V=V_{кр}$ (сплошные кривые) справедлив в предположении, что электроны покидают катод со скоростями, равными нулю. В реальных условиях электроны вылетают из катода с разными скоростями, поэтому резкой сбросовой характеристики не получается, и характеристика имеет вид пунктирной кривой.

Критическое поле $V_{кр}$ есть некоторая функция анодного напряжения U_a . Найдем эту зависимость в предположении, что скорость электрона во время его движения неизменна по модулю и перпендикулярна к \vec{B} . В этом случае траектория электрона – окружность. Если принять, что $R_a \gg R_k$ (R_a -радиус анода, R_k - радиус катода) и $R_k \approx 0$, то при $V=V_{кр}$ радиус этой окружности $R_a/2$. Так как сила Лоренца является центростремительной силой, то

$$\frac{2mv^2}{R_a} = evB, \quad (1.1)$$

где m - масса, e - заряд, и v - скорость электрона.

С другой стороны, кинетическая энергия электрона возрастает за счет работы электрического поля, следовательно, если пренебречь начальной кинетической энергией электрона, то

$$\frac{mv^2}{2} = eU. \quad (1.2)$$

Исключив v из этих уравнений, получим

$$\frac{e}{m} = \frac{8U}{(BR_a)^2}. \quad (1.3)$$

Критическое значение магнитной индукции можно выразить через критический ток в соленоиде $I_{кр}$ соотношением

$$B_{кр} = \mu_0 n I_{кр}. \quad (1.4)$$

Подставляя (1.4) в выражение (1.3), получим формулу для определения удельного заряда электрона

$$\frac{e}{m} = \frac{8U}{\mu_0^2 n^2 R_a^2 I_{кр}^2}, \quad (1.5)$$

где n – число витков на единицу длины соленоида, $\mu_0 = 4\pi \cdot 10^{-7}$ Гн/м – магнитная постоянная.

1.1. Лабораторная работа № 8а

Принадлежности: лабораторный модуль, включающий магнетрон, источники питания, мультиметры.

Описание установки

Принципиальная схема установки приведена на рис. 1.4. Основные элементы находятся в лабораторном модуле. Источниками ЭДС служат два источника стабилизированного питания – ИП1 с ЭДС \square_1 и ИП2 с ЭДС \square_2 , подключаемые к модулю. Величину ЭДС показывают стрелочные вольтметры, расположенные на лицевых панелях источников.

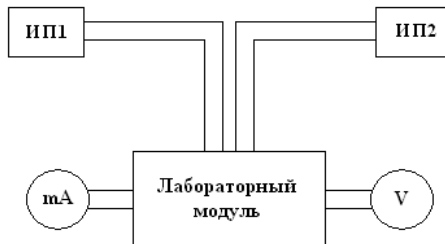


Рис. 1.4

С помощью источника \square_2 создается разность потенциалов между катодом и анодом, а источник \square_1 необходим для возбуждения тока в соленоиде, создающем магнитное поле.

На передней панели модуля (рис. 1.5) имеется изображение схемы лабораторной работы, а также расположены гнезда «РА1» и «РА2» для подключения амперметров, в качестве которых используются мультиметры.

Величина $I_{кр}$ определяется из зависимости анодного тока от тока соленоида $I_a=f(I_c)$, график которой аналогичен графику $I_a=f(V)$, поскольку $V \sim I_c$. Критическое значение $I_{кр}$ можно принять равным току соленоида при анодном токе равном половине максимального I_{max} .

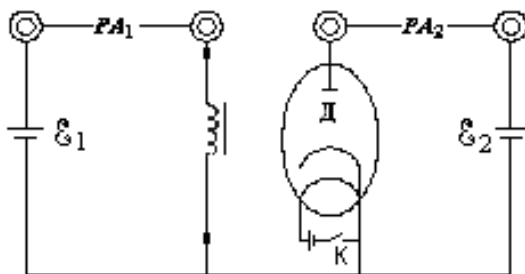


Рис. 1.5

Порядок выполнения работы

1. Подключить к сети лабораторный модуль и источники питания ИП1 и ИП2.
2. Подсоединить к гнездам «РА1» в цепи соленоида мультиметр, установив на нем диапазон измерения тока 10 А.
3. Подсоединить к гнездам «РА2» в анодной цепи лампы мультиметр, установив на нем диапазон измерения тока 2 мА.
4. Включить накал катода.
5. Установить на источнике ИП2 напряжение $U_a=5В$.
6. Изменяя ЭДС источника ИП1 в интервале (1-11)В с шагом в 1В, снять зависимость $I_a=f(I_c)$. Результаты измерений занести в табл. 1.1.

7. Установить напряжение источника ИП2 $U_a=8\text{В}$, проделать те же измерения, что и в п.6.

8. Построить зависимость $I_a=f(I_c)$ для двух значений ускоряющего напряжения и определить значения критических токов.

9. По формуле (1.5) рассчитать отношение e/m для двух значений U_1 и U_2 и найти его среднее значение. При расчете принять $n = 7000$ вит/м, $R_a = 2,5\text{мм}$. Сравнить полученное значение с табличными данными и определить относительную ошибку.

Таблица 1.1

$U_a = 5 \text{ В}$		$U_a = 8 \text{ В}$	
$I_a, \text{мА}$	$I_c, \text{А}$	$I_a, \text{мА}$	$I_c, \text{А}$

1.2. Лабораторная работа №86

Принадлежности: лабораторный стенд, включающий магнетрон, вольтметр, миллиамперметр для измерения анодного тока, амперметр для измерения тока в соленоиде.

Описание установки и методика эксперимента

Принципиальная схема установки приведена на рис. 1.6-1.7. Основные элементы находятся в лабораторном модуле. Схема состоит из 2 цепей: а) цепь лампы (рис. 1.6); б) цепь соленоида (рис. 1.7).

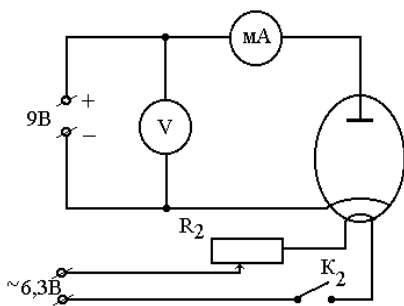


Рис. 1.6

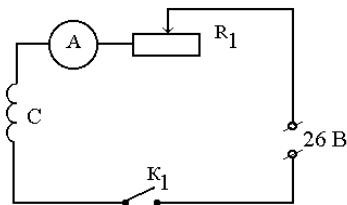


Рис. 1.7

В данной работе для более точного определения $I_{кр}$ следует построить график зависимости производной от анодного тока по току в соленоиде (рис. 1.8). Максимальное значение этой производной и будет соответствовать «критическому» значению тока в соленоиде. График производной лучше строить вместе с графиком зависимости $I_a = f(I_c)$.

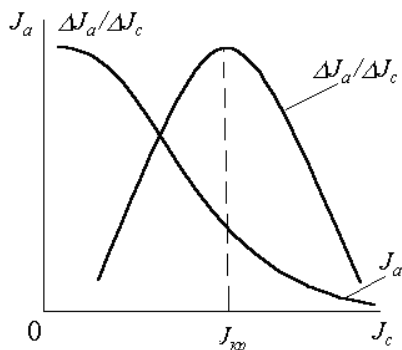


Рис. 1.8

Порядок выполнения работы

1. Установить регулятор напряжения на соленоиде в крайнее левое положение ($U_{col} = 0$). Подключить установку к сети.

2. Измерить с помощью вольтметра и записать напряжение между катодом и анодом.

3. Выждать некоторое время пока анодный ток примет стабильную величину при нулевом значении тока соленоида. Постепенно увеличивая силу тока в соленоиде на 0,2 А, следите за изменением анодного тока. Показания анодного тока и тока соленоида занести в табл. 1.2. Максимальное значение силы тока в соленоиде 3 А.

Таблица 1.2

№	I_c, A	$I_a, \mu A$	$\Delta I_a, \mu A$	$\Delta I_c, A$	$\Delta I_a / \Delta I_c$
1.					
...					
15.					

4. На основании данных табл. 1.2 вычертить две кривые

$\Delta I_a / \Delta I_c = f(J_c)$, $I_a = f(J_c)$ на одном графике (см. рис. 1.8).

5. Определить «критическое» значение силы тока $I_{кр}$ по графику.

6. Подставить в системе СИ данные в расчетную формулу:

$$\frac{e}{m} = \frac{32U \left(\frac{l^2}{4} + r_c^2 \right)}{R_a^2 \mu_0^2 n^2 I_{кр}^2 l^2},$$

где $R_a = 6,4$ мм, $l = 90$ мм, $r_c = 25$ мм, $n = 20$ см⁻¹.

7. Сравнить полученное значение удельного заряда электрона с табличным значением и определить относительную ошибку.

Зачетный минимум

- Магнитное поле. Индукция магнитного поля. Поле движущегося заряда.

- Закон Био-Савара-Лапласа. Принцип суперпозиции. Поле прямого и кругового токов.

- Теорема Гаусса и теорема о циркуляции вектора магнитной индукции. Применение теоремы о циркуляции для расчета поля соленоида и тороида.

- Сила Ампера. Взаимодействие параллельных токов. Контур с током в магнитном поле.

- Сила Лоренца. Движение заряженных частиц в магнитном поле.

2. Лабораторная работа № 9 ИЗУЧЕНИЕ МАГНИТНОГО ПОЛЯ СОЛЕНОИДА И КАТУШКИ

Цель работы: исследование магнитных полей, создаваемых вдоль оси длинной и короткой катушек; сопоставление экспериментальных и теоретических зависимостей.

Принадлежности: лабораторный модуль с короткой и длинной катушками, мультиметры.

Теоретическое введение

Соленоид представляет собой длинную цилиндрическую катушку, для которой выполняется соотношение $2R_k \ll L$, где R_k – радиус катушки, а L – ее длина. Катушка называется короткой, если ее диаметр значительно больше длины ($2R_k \gg L$). Так как витки расположены вплотную друг к другу, то катушку можно рассматривать как систему последовательно соединенных круговых токов одинакового радиуса с общей осью. Магнитная индукция B поля катушки равна геометрической сумме магнитных индукций B_i полей всех ее витков. В свою очередь, индукция магнитного поля на оси кругового витка с током определяется на основании закона Био – Савара – Лапласа и равна

$$B = \frac{\mu_0 I R^2}{2(R^2 + x^2)^{3/2}}, \quad (2.1)$$

где x – расстояние вдоль оси витка от его центра до точки в которой определяется величина B .

Интегрирование по всем виткам приводит к следующему выражению

$$B = \frac{\mu_0 I N}{2L} (\cos \alpha_1 - \cos \alpha_2), \quad (2.2)$$

где I – ток, протекающий по катушке; N – число витков катушки; L – длина катушки; α_1 и α_2 – углы между направлением оси x и радиус – векторами, проведенными из точки на оси, в которой определяется величина магнитной индукции к краям катушки (рис. 2.1 а).

Если $L \gg R_k$, то соленоид можно считать бесконечно длинным. Для точек, лежащих вдали от концов такого соленоида $\alpha_1 \approx 0$, а $\alpha_2 \approx \pi$, так что

$$B = \mu_0 n I, \quad (2.3)$$

где $n = N/L$ – число витков, приходящихся на единицу длину соленоида (данная формула может быть получена значительно проще с применением теоремы о циркуляции B).

Для соленоида ограниченной длины вблизи его концов $\alpha_1 \approx \pi$, $\alpha_2 = \pi/2$, поэтому

$$B = \frac{\mu_0 n I}{2}. \quad (2.4)$$

С удалением от края соленоида индукция магнитного поля очень быстро убывает.

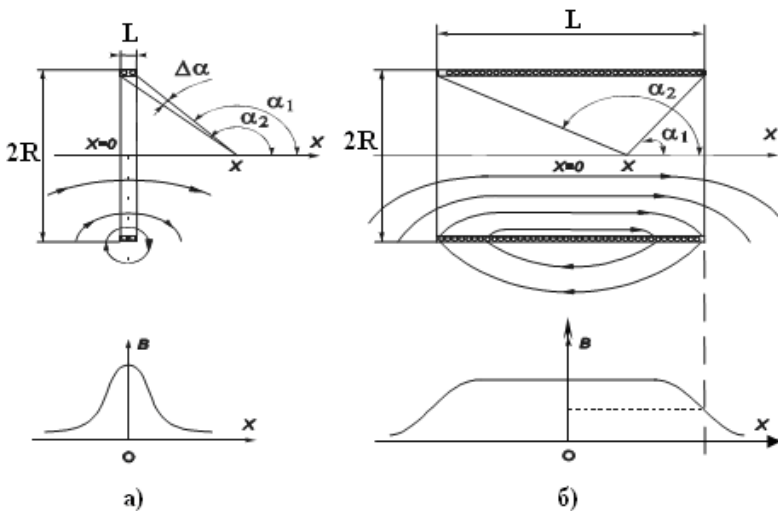


Рис. 2.1

Для короткой катушки, у которой $L \ll 2R_K$, на основании (2.1) получим

$$B = \frac{\mu_0 N_K R_K^2 I}{2(R_K^2 + x^2)^{3/2}}, \quad (2.5)$$

где N_K – число витков короткой катушки.

С удалением от края соленоида индукция магнитного поля очень быстро убывает. Примерная картина магнитного поля на оси короткой и длинной катушек приведена на рис. 2.1 а,б.

Описание лабораторной установки и методики измерений

Принципиальная схема установки приведена на рис. 2.2. Установка состоит из лабораторного модуля 1, миллиамперметра 2, мультивольтметра 3 и выносного элемента 4. В качестве измерительных приборов используются мультиметры).

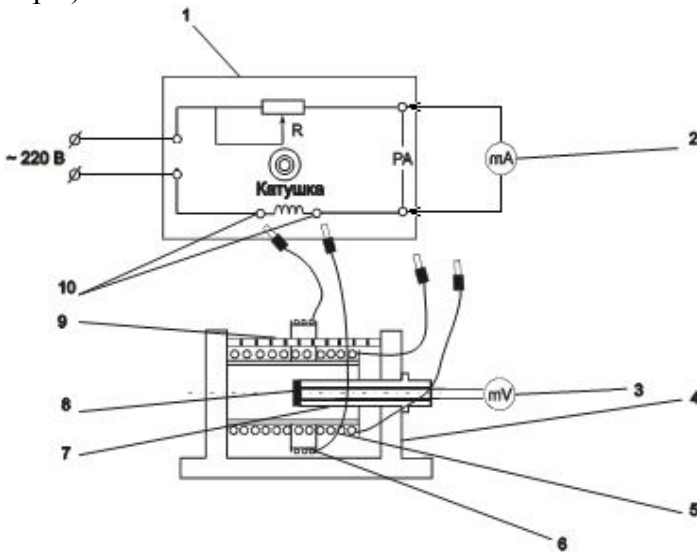


Рис. 2.2

Выносной элемент включает в себя соосно смонтированные на подставке катушки: длинную 5 и короткую 6. В процессе работы они могут быть поочерёдно присоединены к лабораторному модулю. Модуль служит для обеспечения электропитания выносного элемента. На панели модуля изображена принципиальная электрическая схема, а также установлены гнёзда 10 для штекеров короткой и длинной катушек. На катушки подаётся переменное напряжение частотой $\nu = 50$ Гц. Ток в цепи регулируют реостатом R. Миллиамперметр, измеряющий ток в катушке, подключается через гнёзда "РА" на панели лабораторного модуля. При прохождении через катушку переменного тока возникает переменное магнитное поле.

В качестве датчика магнитной индукции используется измерительная рамка 8, расположенная внутри катушек на штоке 7. Для удобства определения координаты рамки на штоке имеются сантиметровые деления. При полностью введённом штоке рамка располагается точно в середине длинной катушки. Через шток выведен коаксиальный кабель, с помощью которого измерительная рамка присоединяется к милливольтметру. Короткая катушка насажена на стержень 9 и может передвигаться вдоль него. Положение катушки может определяться с помощью сантиметровых делений на стержне.

Под действием переменного магнитного поля катушки в измерительной рамке возникает ЭДС индукции. Так как сопротивление милливольтметра, подключённого к измерительной рамке, довольно велико (не менее 1 МОм), можно считать, что измеряемая милливольтметром разность потенциалов будет равна ЭДС индукции. Ток в катушке изменяется по гармоническому закону, поэтому мгновенное значение магнитной индукции в любой точке изменяется во времени по тому же закону $B = B_0 \cos \omega t$, где B_0 – амплитудное значение магнитной индукции, Тл; $\omega = 2\pi\nu$ – циклическая частота, рад/с.

Измерительная рамка располагается так, что плоскость её витков перпендикулярна линиям индукции. Радиус рамки $r_p \ll R_k$, поэтому поле в пределах рамки можно считать однородным в каждый момент времени. Магнитный поток сквозь рамку $\Phi = BS_p$, где S_p – площадь рамки, m^2 .

В соответствии с законом электромагнитной индукции в рамке индуцируется ЭДС, мгновенное значение которой

$$\square = -N_p \frac{d\Phi}{dt},$$

где N_p – число витков измерительной рамки.

Учитывая закон изменения магнитной индукции во времени, получим

$$\square = -N_p S_p \frac{dB}{dt} = N_p S_p B_0 \omega \sin \omega t = \square_\theta \sin \omega t,$$

где \square_θ – амплитудное значение ЭДС, В.

Таким образом, магнитная индукция однозначно связана с ЭДС, возникающей в рамке:

$$B_0 = \frac{1}{N_p S_p \omega} \square_\theta. \quad (2.6)$$

Помещая измерительную рамку в разные точки на оси катушки и измеряя величину возникающей ЭДС индукции, можно получить распределение магнитной индукции вдоль оси.

Необходимые для расчётов характеристики приведены в табл. 2.1. В ней величины с индексом "с" относятся к соленоиду, а с индексом "к" - к катушке.

Таблица 2.1

N_c	N_k	R_c , мм	R_k , мм	L_c , мм	L_k , мм	ω , рад/с
1650	300	23	45	150	10	100π

Выполнение работы

1. Тарировка индукционного датчика

1. Подключить к лабораторному модулю соленоид.
2. Полностью ввести шток в соленоид.
3. Установить с помощью реостата максимально возможное значение тока соленоида и измерить значение ЭДС индукции, наводимой в измерительной рамке.
4. Прodelать 4-5 измерений ЭДС индукции, уменьшая каждый раз значение тока на 0,2 А. Результаты занести в табл. 2.2.
5. Милливольтметр и миллиамперметр показывают действующие значения ЭДС и тока, которые в $\sqrt{2}$ раз меньше амплитудных. Подставляя действующие значения токов в формулу (2.5), рассчитать соответствующие значения магнитной индукции, а затем произведение $N_p S_p$ для каждого значения тока, учитывая, что в соответствии с уравнением (2.6)

$$N_p S_p = \frac{1}{B\omega} \square,$$

где \square – действующее значение ЭДС, В; B – действующее значение магнитной индукции, рассчитанное по формуле (2.3).

6. Рассчитать среднеарифметическое значение произведения $\langle N_p S_p \rangle$. Результаты занести в табл. 2.2.

Таблица 2.2

$I, \text{А}$	$\square, \text{В}$	$B, \text{Тл}$	$N_p S_p, \text{м}^2$	$\langle N_p S_p \rangle, \text{м}^2$

2. Определение магнитной индукции на оси соленоида

1. Установить значение тока соленоида, равное 1 А.
2. Полностью ввести шток в соленоид.

3. Перемещая шток на 1 деление (1 см), снять зависимость ЭДС от координаты. Результаты записать в табл. 2.3.

4. Рассчитать экспериментальные значения магнитной индукции по формуле

$$B_{c.эксп} = \frac{1}{\langle N_p S_p \rangle \omega} \square. \quad (2.7)$$

Результаты занести в табл. 2.3.

5. Построить кривую зависимости индукции магнитного поля от координаты $B_{c.эксп} = f(x)$. Сопоставить данную зависимость с теоретической (рис. 2.1 б).

Таблица 2.3

x , см	\square , мВ	$B_{c.эксп}$, Тл
0		
1		
...		
10		

3. Определение магнитной индукции на оси короткой катушки

1. Установить значение тока катушки, равное 0,3 А.

2. Установить шток в такое положение, чтобы вне соленоида находилось два деления штока. Перемещая катушку вдоль соленоида, добиться максимального показания милливольтметра, присоединённого к рамке. В этом положении измерительная рамка на штоке оказывается точно в центре катушки ($x = 0$).

3. Перемещая шток каждый раз на 1 см от $x=0$ вначале влево, а затем вправо, снять зависимость $\square = f(x)$.

4. По формуле (2.7) рассчитать экспериментальное значение магнитной индукции $B_{к.эксп}$ на оси катушки для каждого значения координаты.

5. Результаты измерений и расчётов записать в табл. 2.4.

6. Построить график $B_{к.эксп}=f(x)$. Сопоставить полученную зависимость с теоретической, примерный график которой представлен на рис. 2.1б.

Таблица 2.4

x , см	\square , мВ	$B_{к.эксп}$, Тл
-2		
-1		
0		
1		
...		
7		

Зачётный минимум

● Закон Био-Савара-Лапласа. Принцип суперпозиции. Поле прямого и кругового токов.

● Теорема Гаусса и теорема о циркуляции вектора магнитной индукции. Применение теоремы о циркуляции для расчета поля соленоида и тороида.

● Электромагнитная индукция. Закон Фарадея и правило Ленца.

● Явление самоиндукции. Индуктивность соленоида.

● Взаимная индукция.

● Токи при замыкании и размыкании цепи с индуктивностью.

● Энергия магнитного поля. Объёмная плотность энергии.

3. Лабораторная работа № 10

ИЗУЧЕНИЕ ЯВЛЕНИЯ ВЗАИМНОЙ ИНДУКЦИИ

Цель работы: исследование взаимной индукции соосно-расположенных плоских катушек, определение значений взаимных индуктивностей.

Принадлежности: лабораторный модуль, генератор гармонических колебаний, мультиметры, малая и большая катушки.

Теоретическое введение

Рассмотрим два неподвижных контура 1 и 2, расположенных близко друг от друга (рис. 3.1). Если по контуру 1 течёт ток I_1 , то в окружающем пространстве создаётся магнитное поле, которое можно изобразить с помощью линий магнитной индукции (сплошные линии на рисунке). Часть этих линий пронизывают контур 2, создавая в нём магнитный поток Φ_{21} , прямо пропорциональный току I_1 .

Если по контуру 2 течёт ток I_2 (его поле изображено пунктирными линиями на рис. 3.1), то магнитное поле этого тока создаёт в контуре 1 магнитный поток Φ_{12} , пропорциональный току I_2 .

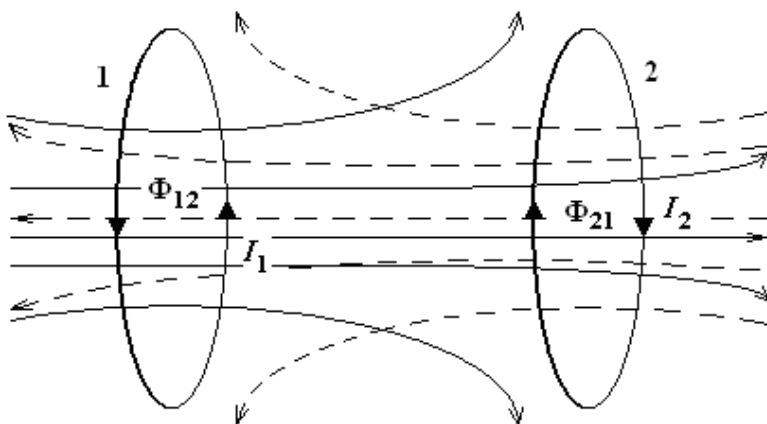


Рис. 3.1

Если заменить контуры на катушки и принять, что магнитный поток через все контуры (витки) катушек одинаков, то общий магнитный поток (потокосцепление), сцепленный с витками катушки 2, имеющей число витков N_2 , равняется

$$\Psi_{21} = \Phi_{21} N_2 = L_{21} I_1. \quad (3.1)$$

Рассуждая аналогичным образом, получаем, что потокосцепление с катушкой 1 будет

$$\Psi_{12} = \Phi_{12} N_1 = L_{12} I_2. \quad (3.2)$$

При изменении тока во второй катушке потокосцепление первой катушки изменяется, следовательно, в ней возникает ЭДС взаимной индукции

$$\varepsilon_{12} = -\frac{d\Psi_{12}}{dt} = -L_{12} \frac{dI_2}{dt}, \quad (3.3)$$

и, наоборот, при изменении тока в первой катушке во второй наводится ЭДС

$$\varepsilon_{21} = -\frac{d\Psi_{21}}{dt} = -L_{21} \frac{dI_1}{dt}. \quad (3.4)$$

Контуры 1 и 2 называются связанными, а явление возникновения ЭДС в одном контуре при изменении силы тока в другом называется взаимной индукцией.

Коэффициенты пропорциональности L_{12} и L_{21} называются взаимными индуктивностями катушек. Взаимные индуктивности контуров, находящихся в вакууме, определяются их формой, размерами и взаимным расположением. Если контуры находятся в однородной, изотропной и неферромагнитной среде, то взаимные индуктивности зависят также от магнитной проницаемости среды μ , но не зависят от величины токов. В этом случае соблюдается равенство

$$L_{21} = L_{12}.$$

Полное потокосцепление Ψ двух катушек складывается из собственных потокосцеплений Ψ_{11} и Ψ_{22} и потокосцеплений Ψ_{12} и Ψ_{21} , обусловленных взаимным влиянием контуров. При

этом знак взаимного потокоцепления определяется знаком магнитного потока, созданного другим контуром, по отношению к собственному потоку:

$$\Psi = \Psi_{11} + \Psi_{22} \pm (\Psi_{12} + \Psi_{21}). \quad (3.5)$$

Если через две катушки проходит один и тот же ток, то величина полного потокоцепления будет пропорциональна току в контурах, а коэффициентом пропорциональности является индуктивность L двух связанных катушек:

$$\Psi = LI, \quad (3.6)$$

где

$$L = L_1 + L_2 \pm 2L_{12}, \quad (3.7)$$

где L_1 и L_2 — собственные индуктивности катушек.

Определим взаимную индуктивность двух плоских катушек, расположенных соосно так, что их плоскости совпадают. Потокосцепление малой катушки 2

$$\Psi_{21} = N_2 \Phi_{21} = N_2 B_1 S_2, \quad (3.8)$$

где N_2 — число витков малой катушки, B_1 — магнитная индукция поля, созданного током в большой катушке, Тл; S_2 — площадь сечения малой катушки, м².

Сопоставляя формулы (3.1) и (3.8), получим

$$L_{21} = \frac{N_2 B_1 S_2}{I_1}. \quad (3.9)$$

Магнитная индукция B_1 на оси большой катушки равна

$$B_1 = \frac{\mu_0 I_1 N_1}{2r_1}, \quad (3.10)$$

где r_1 — средний радиус большой катушки.

Из (3.9) и (3.10) получим

$$L_{21} = \frac{\mu_0 \pi r_2^2 N_1 N_2}{2r_1}, \quad (3.11)$$

где r_2 — средний радиус малой катушки.

При повороте малой катушки относительно оси, взаимная индуктивность уменьшается и становится минимальной, когда плоскости катушек взаимно перпендикулярны. В идеале, если катушки плоские, то взаимная индуктивность в этом случае становится равной нулю.

Описание установки и вывод расчётных формул

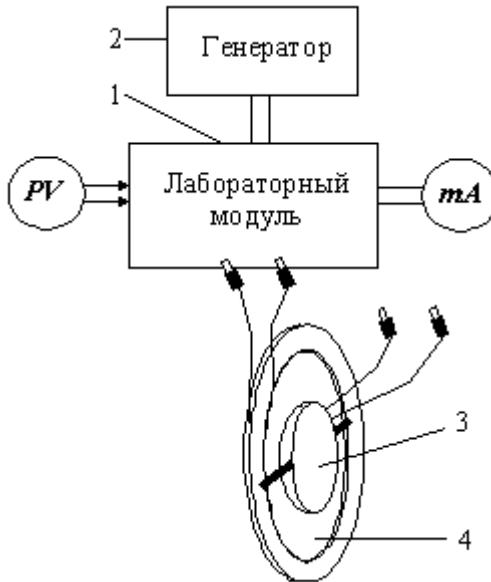


Рис. 3.2

Лабораторная установка (рис. 3.2) включает в себя лабораторный модуль 1, генератор гармонических колебаний 2 и выносной элемент, состоящий из соосно смонтированных малой катушки 3 и большой 4. Малая катушка может вращаться относительно большой, ось вращения малой

катушки лежит в плоскости большой катушки и совпадает с ее диаметром.

На лицевой панели лабораторного модуля имеются гнёзда для подключения генератора, катушек и милливольтметра, а также изображена электрическая схема установки (рис. 3.3). Катушки подключаются соответственно к гнёздам 1, 4 и 3, 5, генератор к гнёздам PQ , а милливольтметр к PV . Милливольтметр может измерять либо действующее значение напряжения на генераторе U_r , либо напряжение на катушках U_L в зависимости от положения переключателя $\Pi 2$.

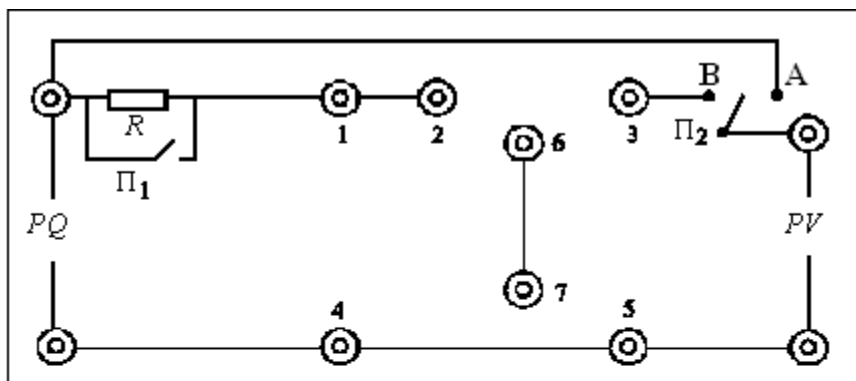


Рис. 3.3

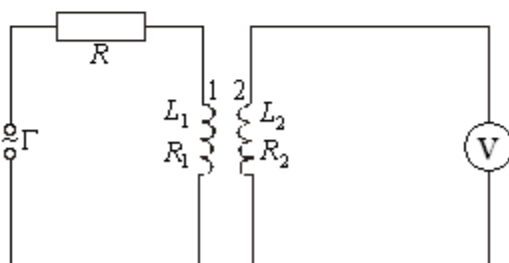


Рис. 3.4

Подаваемое на одну из катушек напряжение от генератора изменяется по закону $U_r = U_0 \cos \omega t$. Мгновенное

значение тока в катушке 1 (предположим, к генератору подключена большая катушка (рис. 3.4)) определяется из закона Ома для цепи переменного тока

$$I_1 = \frac{U_r}{\sqrt{(R+R_1)^2 + (\omega L_1)^2}} = \frac{U_0}{\sqrt{(R+R_1)^2 + (\omega L_1)^2}} \cos \omega t, \quad (3.12)$$

где R — сопротивление в цепи генератора, Ом; R_1 — омическое сопротивление соленоида, Ом; L_1 — индуктивность соленоида, Гн; ω — циклическая частота, рад/с.

Подставляя уравнение (3.12) в (3.4), получаем выражение для переменной ЭДС взаимной индукции в катушке 2

$$\varepsilon_{21} = -L_{21} \frac{dI_1}{dt} = \frac{L_{21} U_0 \omega}{\sqrt{(R+R_1)^2 + (\omega L_1)^2}} \sin \omega t,$$

амплитуда которой равна

$$\varepsilon_0 = \frac{L_{21} U_0 \omega}{\sqrt{(R+R_1)^2 + (\omega L_1)^2}}. \quad (3.13)$$

Рассмотрим случай, когда сопротивление R в цепи генератора равно нулю и $\omega_1 L_1 \gg R_1$. Тогда из (3.13) получим

$$\square_0 = L_{21} U_0 / L_1.$$

Отсюда

$$L_{21} = \square_0 \frac{L_1}{U_0} = \square_{21} \frac{L_1}{U_r}. \quad (3.14)$$

Здесь \square_{21} и U_r — действующие значения ЭДС взаимной индукции и напряжения генератора.

Аналогично рассуждая, найдем

$$L_{12} = \square_{12} \frac{L_2}{U_r}, \quad (3.15)$$

где L_2 — индуктивность малой катушки, Гн.

Выполнение работы

1. Определение взаимной индуктивности при отсутствии в цепи генератора резистора R

1. Собрать схему, приведённую на рис. 3.4. Для этого подсоединить к гнёздам 1, 4 большую катушку, а к гнёздам 3, 5 малую катушку (рис. 3.3) и замкнуть сопротивление R переключателем Π_1 .

2. Подсоединить генератор гармонических колебаний к гнёздам PQ , а вольтметр к гнездам PV и переключатель вольтметра поставить в положение "V "

3. Включить ручкой POWER в сеть генератор. Переводя переключатель Π_2 в положение А, установить ручкой AMPL напряжение генератора, равное 7 В, частоту – 10 кГц (кнопкой 10К и поворотом ручки FREQUENCY на деление 1,0). Сигнал выбрать в форме синусоиды.

4. Установить малую катушку в плоскости большой катушки, а переключатель Π_2 в положение В.

5. Вращая катушку через 15° , снять зависимость ЭДС взаимной индукции от угловой координаты. Результаты занести в табл. 3.1. Отключить от сети генератор.

6. Поменять местами большую и малую катушки и повторить пункты 3 - 5.

7. По формулам (3.14) и (3.15) рассчитать значения взаимной индуктивности и результаты занести в табл. 3.1. При этом учесть, что $L_1=0,13$ Гн, $L_2=15$ мГн.

8. Построить график зависимости $L_{12} = f(\alpha)$.

9. Сравнить полученные результаты с теоретически рассчитанными по формуле (3.11), учитывая, что $N_1=1000$, $N_2=610$, а r_1 и r_2 указаны на катушках.

Таблица 3.1

$\alpha^\circ,$	$\square_{21},$ В	$L_{21},$ Гн	$\square_{12},$ В	$L_{12},$ Гн	$L_{12\text{ср}},$ Гн	$L_{21\text{теор}},$ Гн
0						
15						
30						
...						
90						

2. Изучение зависимости ЭДС индукции от частоты и напряжения генератора

1. Собрать схему, приведенную на рис. 3.4. Для этого подсоединить к гнездам 1,4 большую катушку, а к гнездам 3,5 малую катушку (рис. 3.3), при этом их плоскости должны совпадать ($\alpha = 0$).

2. Подключить генератор к гнездам PQ и милливольтметр к гнездам PV , переводя переключатель П2 в положение А. Установить на генераторе напряжение 7 В.

3. Перевести П2 в положение В и изменяя частоту ν в пределах всего диапазона 0,5 кГц – 20 кГц, снять зависимость $\square_{21} = f(\nu)$, поддерживая напряжение генератора постоянным. Результаты измерений занести в табл. 3.2.

Таблица 3.2

№	$\nu,$ кГц	$\square_{21},$ В
1	0,50	
...	...	
10	20	

4. Установить на генераторе частоту $\nu = 10$ кГц и, меняя напряжение генератора в диапазоне 3 – 8 В через 1 В (П2 в положении А), снять зависимость $\square_{21} = f(U_{\Gamma})$ (П2 в положении В). Результаты измерений занести в табл. 3.3.

Таблица 3.3

№	$U_r, \text{В}$	$\square_{21}, \text{В}$
1	3	
...	...	
6	8	

5. По данным табл. 3.2 и 3.3 построить графики зависимости ЭДС взаимоиндукции от частоты и напряжения генератора $\square_{21} = f(\nu)$ и $\square_{21} = f(U_r)$.

6. Сделать выводы.

Зачётный минимум

- Закон Био-Савара-Лапласа. Принцип суперпозиции. Поле прямого и кругового токов.
- Теорема Гаусса и теорема о циркуляции вектора магнитной индукции. Применение теоремы о циркуляции для расчета поля соленоида и тороида.
- Электромагнитная индукция. Закон Фарадея и правило Ленца.
- Явление самоиндукции. Индуктивность соленоида.
- Взаимная индукция.
- Токи при замыкании и размыкании цепи с индуктивностью.
- Энергия магнитного поля. Объёмная плотность энергии.

4. ИЗУЧЕНИЕ СВОЙСТВ ФЕРРОМАГНЕТИКОВ

Теоретическое введение

Любое вещество под действием внешнего магнитного поля намагничивается, то есть создает свое собственное поле, обусловленное существованием молекулярных токов обладающих магнитными моментами \vec{p}_m .

Для количественной характеристики степени намагничивания вещества вводится **вектор намагниченности** \vec{J} , определяемый выражением

$$\vec{J} = \frac{\sum_{i=1}^n \vec{p}_m}{\Delta V}, \quad (4.1)$$

где ΔV – физически бесконечно малый объем, \vec{p}_m - магнитный момент отдельной молекулы. Суммирование проводится по всем молекулам в объеме ΔV .

Намагниченность равна магнитному моменту единицы объема магнетика, поэтому может быть представлена в виде

$$\vec{J} = n \langle \vec{p}_m \rangle, \quad (4.2)$$

где n – концентрация молекул, $\langle \vec{p}_m \rangle$ - усредненный магнитный момент одной молекулы.

В результате намагничивания вещества в нем появляется собственное магнитное поле \vec{B}' , связанное с вектором \vec{J} соотношением

$$\vec{B}' = \mu_0 \vec{J}, \quad (4.3)$$

где $\mu_0 = 4\pi \cdot 10^{-7}$ Гн/м – магнитная постоянная.

Наложение внешнего поля \vec{B}_0 и собственного поля вещества \vec{B}' образует результирующее поле

$$\vec{B} = \vec{B}_0 + \vec{B}' = \vec{B}_0 + \mu_0 \vec{J} = \mu \vec{B}_0, \quad (4.4)$$

где μ - магнитная проницаемость вещества.

Суммарное магнитное поле в магнетике определяется как макротоками проводимости, так и микротоками, то есть молекулярными токами, обусловленными движением электронов в атомах и молекулах. Магнитное поле токов проводимости определяет вектор напряженности магнитного поля \vec{H} . Связь между магнитной индукцией \vec{B} и напряженностью \vec{H} имеет вид

$$\vec{B} = \mu_0 \mu \vec{H}. \quad (4.5)$$

В зависимости от величины магнитной проницаемости все магнетики подразделяются на диамагнетики ($\mu < 1$), парамагнетики ($\mu \geq 1$) и ферромагнетики ($\mu \gg 1$).

К ферромагнетикам относят вещества, которые обладают спонтанной (самопроизвольной) намагниченностью. Типичные представители ферромагнетиков – это железо, кобальт, никель и их сплавы.

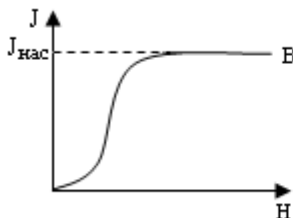


Рис. 4.1

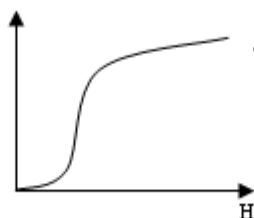


Рис. 4.2

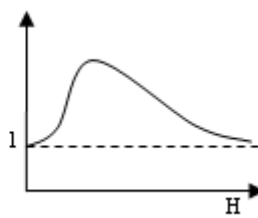


Рис. 4.3

Кривые намагничивания ферромагнетиков представлены на рис. 4.1-4.3. Уже при небольших значениях H намагниченность достигает насыщения $J_{нас}$ (рис. 4.1), тогда как зависимость $B(H)$ продолжает расти с увеличением H по линейному закону (рис. 4.2) как у парамагнетиков согласно уравнению

$$B = \mu_0 H + \mu_0 J_{нас}$$

Магнитная проницаемость ферромагнетика является функцией H (рис. 4.3).

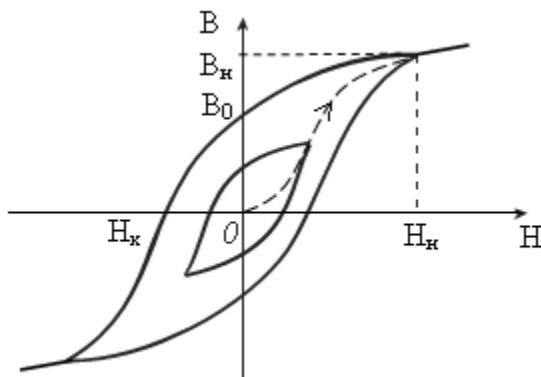


Рис. 4.4

При циклическом изменении H в диапазоне $|\pm H| > H_H$ магнитная индукция B изменяется до насыщения и зависимость $B(H)$ имеет вид основной петли гистерезиса, на которой выделяют точки характеристик ферромагнетиков: B_H - индукция насыщения, B_0 - остаточная индукция и H_k - коэрцитивная сила - напряженность размагничивающего поля, при которой остаточная индукция обращается в ноль (рис. 4.4). Площадь петли гистерезиса пропорциональна работе перемагничивания или количеству теплоты, выделяющейся в единице объема ферромагнетика за цикл перемагничивания.

В зависимости от значения коэрцитивной силы различают магнитомягкие и магнито жесткие материалы. Первые отличаются малым значением H_k и малыми потерями энергии при перемагничивании. Эти материалы используются для изготовления сердечников трансформаторов. Магнито жесткие материалы, характеризующиеся широкой петлей гистерезиса (H_k - велико), используются для изготовления постоянных магнитов.

Магнитные свойства ферромагнетиков обусловлены наличием областей спонтанного намагничивания, называемых доменами. В пределах каждого домена ферромагнетик

намагничен до насыщения и обладает определенным магнитным моментом. Направления этих моментов различны, поэтому суммарный момент ферромагнетика равен нулю. При внесении ферромагнетика во внешнее магнитное поле происходит рост благоприятно ориентированных доменов. На начальной стадии этот процесс носит плавный и обратимый характер. В дальнейшем из-за наличия в образцах различных дефектов, мешающих плавному смещению доменных границ, наблюдаются скачкообразные изменения $J(H)$. Наконец, в области близкой к насыщению происходят повороты магнитных моментов доменов в направлении поля. Эти процессы необратимы и являются причиной гистерезиса.

Для каждого ферромагнетика имеется определенная температура T_c , при которой области спонтанного намагничивания распадаются и вещество утрачивает ферромагнитные свойства. Эта температура называется точкой Кюри. При охлаждении ферромагнетика ниже точки Кюри его магнитные свойства восстанавливаются.

4.1. Лабораторная работа № 11

СНЯТИЕ КРИВОЙ НАМАГНИЧИВАНИЯ И ПЕТЛИ ГИСТЕРЕЗИСА С ПОМОЩЬЮ ОСЦИЛЛОГРАФА

Цель работы: снятие семейства петель гистерезиса и построение основной кривой намагничивания, определение коэрцитивной силы, остаточной намагниченности и магнитной проницаемости ферромагнетика.

Принадлежности: тороид из исследуемого ферромагнетика с двумя обмотками, осциллограф, конденсатор, потенциометр, магазины сопротивлений, реостат

Описание установки и методика измерений

Принципиальная схема установки приведена на рис.4.5. Внутри лабораторного модуля размещается ферритовый сердечник с двумя обмотками, а также печатная плата, которая содержит элементную базу.

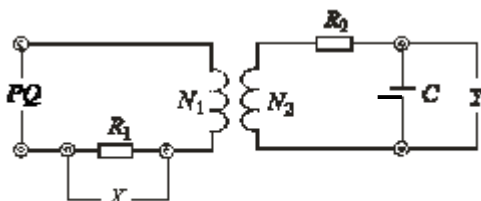


Рис. 4.5

К гнездам «PQ» на лицевой панели модуля подключается генератор гармонических колебаний.

Сигнал с гнезд ЭО «Y» подается на усилитель вертикальной развертки, а с гнезд ЭО «X» снимается напряжение, которое пропорционально току в обмотке N_1 , и подается на усилитель входа «X» осциллографа.

Суть эксперимента заключается в независимом определении напряженности магнитного поля H в ферромагнетике с помощью закона полного тока и магнитной индукции B на основе использования закона электромагнитной индукции. В работе используется метод наблюдения семейства петель гистерезиса с помощью электронного осциллографа. Для этого на горизонтально отклоняющие пластины подается сигнал пропорциональный H , на вертикально отклоняющие пластины - сигнал пропорциональный B .

Исследуемый ферромагнетик представляет собой тонкое кольцо – тороид с намотанными на него двумя обмотками N_1 и N_2 . Когда по обмотке N_1 течет ток, внутри сердечника возникает магнитное поле. Если толщина тороида меньше его диаметра, величину напряженности магнитного поля можно

считать постоянной по сечению тороида и равной напряженности в середине сечения.

По закону полного тока получим

$$H = \frac{N_1 I}{l}, \quad (4.6)$$

где l – длина осевой (средней) линии тороида, I – ток в обмотке N_1 (число витков в обмотке).

Напряжение $U_x = IR_1$ с резистора сопротивлением R_1 , включенного в цепь обмотки N_1 , подается на горизонтально отклоняющие пластины осциллографа. Измерив значение $U_x = \alpha_x x$, где α_x (В/дел) – масштабный коэффициент отклонения по горизонтали, x – величина отклонения в делениях, определим ток I и подставим в формулу (4.6). В итоге получим

$$H = \frac{N_1 \alpha_x}{l R_1} x \quad (4.7)$$

Для определения магнитной индукции в сердечнике наматывается еще одна обмотка с числом витком N_2 . При изменении магнитного потока в сердечнике в обмотке возникает ЭДС индукции

$$\varepsilon = -N_2 \frac{d\Phi}{dt} = -N_2 S \frac{dB}{dt}, \quad (4.8)$$

где S – площадь поперечного сечения сердечника.

Параметры схемы подобраны таким образом, что выполняется условие

$$I_2 R_2 \gg U_c,$$

где I_2 – ток в обмотке N_2 , U_c – напряжение на конденсаторе.

Пренебрегая падением напряжения на вторичной обмотке и напряжением на конденсаторе можно записать закон Ома в виде

$$\varepsilon = I_2 R_2 \quad (4.9)$$

Учитывая, что $I_2 = -\frac{dq}{dt}$, где q заряд конденсатора из (4.8) и (4.9) получим

$$dB = \frac{R_2}{N_2 S} dq.$$

Проинтегрировав это выражение, найдем

$$B = \frac{R_2}{N_2 S} q.$$

Так как $q = U_c C = U_y C = \alpha_y y C$, то окончательно найдем выражение для расчета магнитной индукции

$$B = \frac{CR_2 \alpha_y}{N_2 S} y, \quad (4.10)$$

где α_y (В/дел) – масштабный коэффициент усилителя по вертикали, y – величина отклонения сигнала на экране осциллографа.

Порядок выполнения работы

1. Собрать электрическую цепь согласно схеме, приведенной на рис. 4.5. Исходные данные схемы занести в табл. 4.1.

Таблица 4.1

l , мм	N_1 вит	N_2 вит	R_1 , Ом	R_2 , кОм	C , мкФ	S , мм ²
80	100	100	23	23	0,043	36

2. Включить в сеть генератор и осциллограф. Установить частоту генератора $\nu = 3$ кГц. Вывести электронный луч в центр координатной сетки.

3. Регулируя величину выходного напряжения генератора и усиление на оси Y осциллографа добиться того, чтобы петля гистерезиса имела участок насыщения и занимала большую часть экрана.

4. Определить координаты “X” и “Y” вершины предельной петли гистерезиса, координату Y_0 остаточной намагниченности и координату X_k коэрцитивной силы. Срисовать петлю гистерезиса на кальку.

5. Уменьшая величину напряжения генератора, получить семейство петель гистерезиса (3-4) шт. Для каждой петли определить координаты “X” и “Y” ее вершины. Данные занести в табл. 4.2.

Таблица 4.2

N пет- ли	X, дел	Y, дел	α_x мВ/дел	α_y мВ/дел	$H_k,$ $\frac{A}{m}$	$B_H,$ Тл	$B_0,$ Тл	μ_{max}
1								
2								
...								

6. Выполнить калибровку осциллографа по оси “X” и “Y”. С этой целью вход “X”, а затем и “Y”, необходимо соединить с контактом “PROBEADJUST” на лицевой панели осциллографа. Разделив величину эталонного напряжения $U_0=0,5$ В на количество соответствующих делений между линиями на экране, определите чувствительность α_x и α_y по горизонтали и по вертикали. Коэффициенты α_x и α_y занесите в табл. 4.2.

7. По формулам (4.7) и (4.10) рассчитать значение коэрцитивной силы H_k , остаточной намагниченности B_0 и индукции насыщения B_H .

8. Построить график основной кривой намагничивания $B = f(H)$ (пунктирная кривая на рис. 4.4).

9. По кривой намагничивания вычислить максимальную магнитную проницаемость ферромагнетика на основании формулы

$$\mu = \frac{1}{\mu_0} \cdot \frac{dB}{dH} = \frac{1}{\mu_0} \operatorname{tg} \alpha ,$$

где α - максимальный угол между касательной к основной кривой намагничивания и осью напряженности магнитного поля H .

4.2. Лабораторная работа № 12

ОПРЕДЕЛЕНИЕ ТОЧКИ КЮРИ ФЕРРОМАГНЕТИКА

Цель работы: определение точки Кюри ферромагнетика.

Принадлежности: ферромагнитный образец, электрическая печь, соленоид, милливольтметры, термopара, ЛАТР.

Методика измерений

Схема установки для определения точки Кюри ферромагнетика приведена на рис. 4.6. В печь 1, содержащую две изолированные друг от друга электрические обмотки 3 и 4, помещается исследуемый образец 2. Печь вместе с образцом нагревается от первичной обмотки 3, по которой пропускается переменный ток. Вторичная обмотка 4, индуктивно связанная с первичной, соединена с милливольтметром 5, измеряющим индуцируемую ЭДС \square_1 . Об изменении магнитных свойств образца с увеличением температуры можно судить по изменению индуцируемой во вторичной обмотке ЭДС \square_1 . Температурная зависимость ЭДС \square_1 показана на рис. 4.7. Резкое уменьшение \square_1 обусловлено переходом вещества из ферромагнитного состояния в парамагнитное. Температура данного перехода является точкой Кюри.

Для измерения температуры используется термopара 7, термоЭДС (\square_2) которой регистрируется милливольтметром 6. Градуировочная прямая $\square_2 = f(t)$ термopары показана на рис. 4.8.

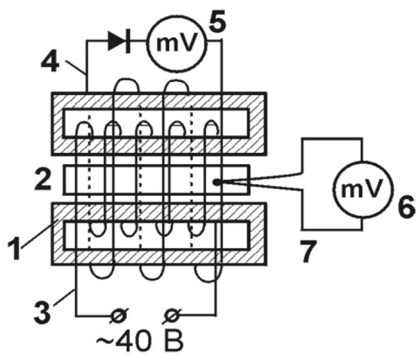


Рис. 4.6

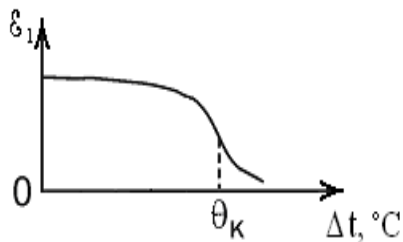


Рис. 4.7

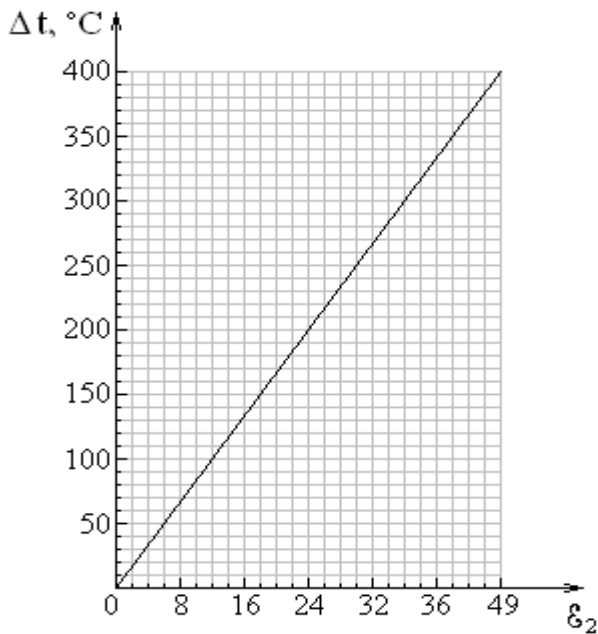


Рис. 4.8

Порядок выполнения работы

1. Включить печь и по мере нагревания образца через каждые 2 мВ с помощью милливольтметр 6 измерять ЭДС \square_2 термопары, одновременно с этим регистрируя милливольтметром 5 величину индуцируемой во вторичной катушке ЭДС \square_1 . Результаты измерений представить в таблице.

2. Зафиксировать начало резкого уменьшения \square_1 . Снять несколько последующих значений \square_1 по мере увеличения температуры. Отключить установку.

3. Используя градуировочную зависимость термопары $\square_2=f(\Delta t)$, определить температуры, соответствующие значениям ЭДС. Полученные значения занести в табл. 4.3

Таблица 4.3

N п/п	$\square_1, \text{В}$	$\square_2, \text{В}$	$\Delta t, ^\circ\text{C}$
1			
2			
...			

4. Построить график зависимости $\square_1=f(\Delta t)$, используя для этого полученные значения температур.

5. Определить точку Кюри ферромагнетика по формуле

$$\theta_k = \theta_k' + t_k,$$

где θ_k' - температура, соответствующая точке резкого уменьшения $\square_1 = f(t)$; t_k - комнатная температура.

Зачетный минимум

- Намагничивание вещества. Гипотеза Ампера. Вектор намагниченности.

- Напряженность магнитного поля. Закон полного тока.

Связь между B и H .

- Магнитные моменты атомов. Атом в магнитном поле.

Прецессия электронных орбит.

- Диа- и парамагнетики.
- Ферромагнетики. Кривая намагничивания. Гистерезис.

Точка Кюри.

- Доменная структура ферромагнетиков.

5. Лабораторная работа № 14 ИССЛЕДОВАНИЕ ЗАТУХАЮЩИХ ЭЛЕКТРОМАГНИТНЫХ КОЛЕБАНИЙ

Цель работы: определение основных параметров затухающих колебаний в контуре.

Принадлежности: колебательный контур, источник тока, осциллограф.

Теоретическое введение

Реальный колебательный контур состоит из катушки индуктивности L , конденсатора ёмкостью C и активного сопротивления R . (рис. 5.1). При замыкании контура с предварительно заряженным конденсатором в нем возникают затухающие электромагнитные колебания.

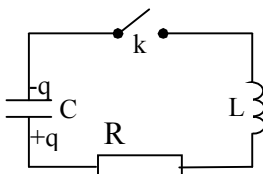


Рис. 5.1

Дифференциальное уравнение, затухающих колебаний в контуре можно получить на основе закона Ома для неоднородного участка цепи:

$$IR = \varphi_1 - \varphi_2 + \varepsilon_c, \quad (5.1)$$

где φ_1 и φ_2 - значение потенциалов на обкладках конденсатора, ε_c - ЭДС самоиндукции, возникающей в катушке. С учетом того, что

$$I = \dot{q}, \quad \varphi_1 - \varphi_2 = -\frac{q}{C} \quad \text{и} \quad \varepsilon_c = -L\ddot{q},$$

уравнение (5.1) принимает вид

$$L\ddot{q} + R\dot{q} + \frac{q}{C} = 0 \quad (5.2)$$

После замены $\frac{R}{L} = 2\beta$, $\frac{1}{LC} = \omega_0^2$, получим стандартное дифференциальное уравнение, описывающее собственные затухающие колебания:

$$\ddot{q} + 2\beta\dot{q} + \omega_0^2 q = 0 \quad (5.3)$$

Здесь $\beta = \frac{R}{2L}$ - коэффициент затухания, ω_0 - собственная циклическая частота незатухающих колебаний.

Решение дифференциального уравнения (5.3) имеет вид

$$q = q_0 e^{-\beta t} \cos(\omega t + \alpha), \quad (5.4)$$

где $q_0 e^{-\beta t} = A_0 e^{-\beta t} = A$ - амплитуда затухающих колебаний, q_0

$= A_0$ - начальная амплитуда, $\omega = \sqrt{\omega_0^2 - \beta^2} = \sqrt{\omega_0^2 - \frac{R^2}{4L^2}}$ - частота затухающих колебаний в контуре.

Учитывая связь заряда на конденсаторе с напряжением на его обкладках, получим

$$U = U_0 e^{-\beta t} \cos(\omega t + \alpha), \quad (5.5)$$

где $U_0 = \frac{q_0}{C}$ - значение напряжения в начальный момент времени. График затухающих колебаний напряжения на обкладках конденсатора представлен на рис. 5.2.

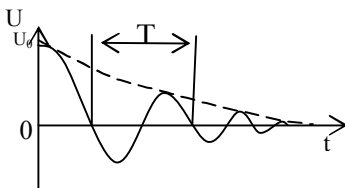


Рис. 5.2

Амплитуда колебаний напряжения изменяется по экспоненциальному закону

$$U = U_0 e^{-\beta t}, \quad (5.6)$$

а период затухающих колебаний определяется выражением

$$T = \frac{2\pi}{\sqrt{\omega_0^2 - \beta^2}} \quad (5.7)$$

С увеличением R , а следовательно, и β , период затухающих колебаний растёт, стремясь к бесконечности при

$$R \geq R_{кр} = 2\sqrt{\frac{L}{C}}. \quad (5.8)$$

Это означает, что при $R \geq R_{кр}$ колебательный процесс переходит в аperiodический. Значение $R_{кр}$ называется критическим сопротивлением.

Основные характеристики затухающих колебаний

1. Время релаксации τ - промежуток времени, в течение которого амплитуда затухающих колебаний уменьшается в e раз:

$$\frac{q_0}{q_0 e^{-\beta\tau}} = e \Rightarrow \tau = \frac{1}{\beta} \quad (5.9)$$

2. Логарифмический декремент затухания представляет логарифм отношений двух соседних амплитуд, т. е.

$$\lambda = \ln \frac{A(t)}{A(t+T)} = \beta T = \frac{T}{\tau} = \frac{1}{N}, \quad (5.10)$$

где N – число колебаний, совершаемых за время уменьшения амплитуды в e раз.

3. Добротность - величина обратная логарифмическому декременту

$$Q = \frac{\pi}{\lambda} = \pi N \quad (5.11)$$

При малых значениях логарифмического декремента затухания добротность контура определяется выражением:

$$Q = \frac{1}{R} \sqrt{\frac{L}{C}} \quad (5.12)$$

Описание установки

Электрическая схема установки для исследования затухающих колебаний представлена на рис. 5.3. С помощью вибратора (поляризованного реле) колебательный контур периодически с частотой 50 Гц подключается к источнику тока с ЭДС \mathcal{E} . Во время подключения конденсатора к источнику тока происходит его зарядка, а в промежутках между задающими импульсами – разрядка конденсатора в виде затухающих колебаний. Колебания напряжения на конденсаторе наблюдаются на экране осциллографа.

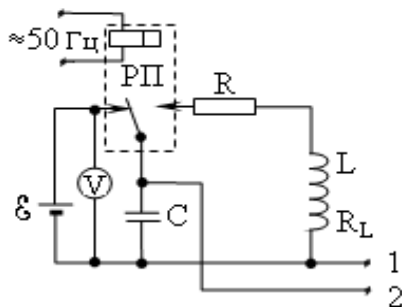


Рис. 5.3

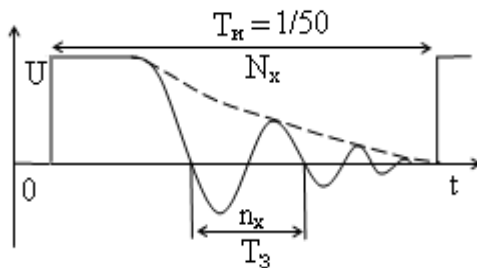


Рис. 5.4

Порядок выполнения работы

1. Включите питание лабораторного макета и осциллографа. Отрегулируйте осциллограф так, чтобы на его экране было изображение полного периода задающих импульсов и картина затухающих колебаний была симметрична относительно горизонтальной оси экрана (см. рис. 5.4).

2. Снимите картину затухающих колебаний с экрана осциллографа на кальку.

3. Учитывая период задающих импульсов $T_{и}=1/50$ с, составьте пропорцию $\frac{0,02}{N_x} = \frac{T_3}{n_x}$ и определите период затухающих колебаний T_3 (здесь N_x и n_x - количество делений экранной сетки осциллографа, соответствующих периодам задающих импульсов и затухающих колебаний) и частоту ω .

4. Полагая $\beta \ll \omega$ и зная емкость конденсатора $C=0,5$ мкФ, вычислите индуктивность контура L .

5. Определите отношение двух последующих ($n=1$) или отстоящих на n периодов амплитуд и вычислите логарифмический декремент затухания $(\lambda = \frac{1}{n} \ln \frac{A_0}{A_n})$, коэффициент затухания β (5.10), добротность контура Q (5.11) и его активное сопротивление R (5.12).

6. Вычислите по формуле (5.8) критическое сопротивление контура.

7. Результаты измерений и расчетов запишите в таблицу.

$T_3, \text{с}$	$\omega, \text{с}^{-1}$	$C, \text{мкФ}$	$L, \text{мГн}$	λ	$\beta, \text{с}^{-1}$	Q	$R, \text{Ом}$	$R_k, \text{Ом}$

Зачётный минимум

- Электрический колебательный контур.

Дифференциальное уравнение собственных электромагнитных колебаний и его решение.

- Реальный колебательный контур. Дифференциальное уравнение затухающих колебаний и его решение.

- Время релаксации. Логарифмический декремент. Добротность.

- Аperiodический разряд конденсатора. Критическое сопротивление.

6. Лабораторная работа № 15 ИЗУЧЕНИЕ ВЫНУЖДЕННЫХ ЭЛЕКТРОМАГНИТНЫХ КОЛЕБАНИЙ

Цель работы: исследование резонансных кривых тока и напряжения в колебательном контуре, определение добротности контура.

Принадлежности: лабораторный модуль, генератор, мультиметры.

Теоретическое введение

Для осуществления вынужденных электромагнитных колебаний необходимо в реальный колебательный контур (рис.

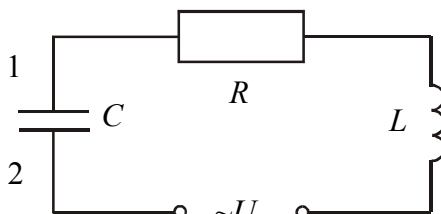


Рис. 6.1

6.1), содержащий катушку индуктивности L , конденсатор емкости C и активное сопротивление R , включить последовательно с элементами контура переменную ЭДС, или подать переменное напряжение

$$U = U_m \cos \omega t. \quad (6.1)$$

Согласно закону Ома для неоднородного участка цепи 1–R–L–2 (рис. 6.1) получим

$$IR + (\varphi_1 - \varphi_2) = \square_s + \mathcal{E}(f), \quad (6.2)$$

где $\varphi_1 - \varphi_2 = q/C$ - разность потенциалов на обкладках конденсатора; $\square_s = -L(dI/dt)$ - ЭДС самоиндукции катушки индуктивности, $\square(f) = U_0 \cos \omega t$.

С учетом того, что $I = \dot{q}$, и $\square_s = -L\dot{q}$, уравнение (6.2) принимает вид

$$\ddot{q} + 2\beta\dot{q} + \omega_0^2 q = \frac{U_m}{L} \cos \omega t \quad (6.3)$$

где $\beta = R/2L$ – коэффициент затухания, $\omega_0 = 1/\sqrt{LC}$ – частота собственных колебаний контура.

Уравнение (6.3) представляет собой стандартное дифференциальное уравнение вынужденных электромагнитных колебаний. При установившихся колебаниях дифференциальное уравнение (6.3) имеет решение

$$q = q_m \cos(\omega t - \psi), \quad (6.4)$$

где

$$q_m = \frac{U_m / L}{\sqrt{(\omega_0^2 - \omega^2)^2 + 4\beta^2 \omega^2}}, \quad (6.5)$$

$$\operatorname{tg} \psi = \frac{2\beta}{\omega_0^2 - \omega^2} \quad (6.6)$$

Подстановка значений ω_0^2 и β дает

$$q_m = \frac{U_m}{\omega \sqrt{R^2 + \left(\omega L - \frac{1}{\omega C}\right)^2}}, \quad (6.7)$$

$$\operatorname{tg} \psi = \frac{R}{1/\omega C - \omega L} \quad (6.8)$$

Продифференцировав выражение (6.4) по t , найдем силу тока в контуре при установившихся колебаниях

$$I = -\omega q_m \sin(\omega t - \psi) = I_m \cos\left(\omega t - \psi + \frac{\pi}{2}\right) \quad (6.9)$$

Запишем это выражение в виде

$$I = I_m \cos(\omega t - \varphi), \quad (6.10)$$

где $\varphi = \psi - \pi/2$ – есть сдвиг по фазе между током и приложенным напряжением. Амплитуду силы тока и начальную фазу найдем из формул (6.7) и (6.8)

$$I_m = \omega q_m = \frac{U_m}{\sqrt{R^2 + \left(\omega L - \frac{1}{\omega C}\right)^2}} \quad (6.11)$$

$$\operatorname{tg} \varphi = \operatorname{tg}(\psi - \pi/2) = \frac{\omega L - 1/\omega C}{R} \quad (6.12)$$

Разделив выражение (6.4) на емкость, получим напряжение на конденсаторе

$$U_C = \frac{q_m}{C} \cos(\omega t - \psi) = U_{Cm} \cos(\omega t - \varphi - \frac{\pi}{2}) \quad (6.13)$$

где

$$U_{Cm} = \frac{q_m}{C} = \frac{I_m}{\omega C} \quad (6.14)$$

Умножив производную функции (6.10) на L, получим напряжение на индуктивности:

$$U_L = L \frac{dI}{dt} = \omega L I_m \sin(\omega t - \varphi) = U_{Lm} \cos\left(\omega t - \varphi + \frac{\pi}{2}\right), \quad (6.15)$$

где

$$U_{Lm} = \omega L I_m. \quad (6.16)$$

Сопоставление формул (6.10), (6.13) и (6.15) показывает, что напряжение на емкости отстает по фазе от силы тока на $\pi/2$, а напряжение на индуктивности опережает ток на $\pi/2$. Напряжение на активном сопротивлении изменяется в фазе с током. Фазовые соотношения можно представить очень наглядно с помощью векторной диаграммы (рис. 6.2).

Резонансная частота для заряда и напряжения на конденсаторе равна

$$\omega_{U_{\text{рез}}} = \sqrt{\omega_0^2 - 2\beta^2} = \sqrt{\frac{1}{LC} - \frac{R^2}{2L^2}} \quad (6.17)$$

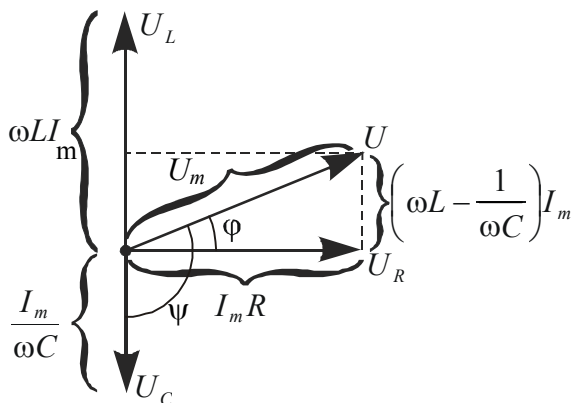


Рис. 6.2

Резонансные кривые для U_c изображены на рис. 6.3. При $\omega \rightarrow 0$ резонансные кривые сходятся в одной точке с ординатой $U_{Cm} = U_m$ – напряжению, возникающему на конденсаторе при подключении его к источнику постоянного напряжения U_m .

Максимум при резонансе получается тем выше и острее, чем меньше $\beta = R/2L$.

Резонансные кривые для силы тока изображены на рис. 6.4.

Амплитуда силы тока имеет максимальное значение при $\omega L - 1/\omega C = 0$. Следовательно, резонансная частота для силы тока совпадает с собственной частотой контура

$$\omega_J = \omega_0 = \frac{1}{\sqrt{LC}} \quad (6.18)$$

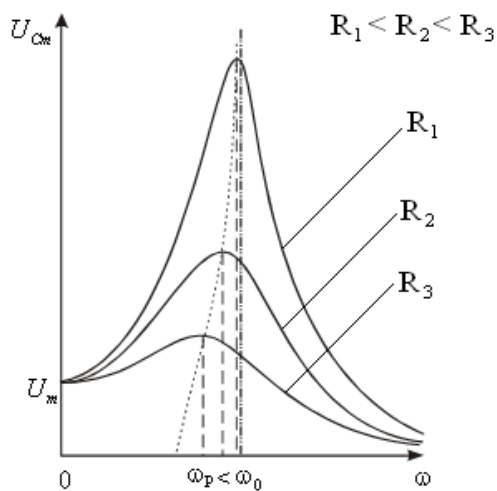


Рис. 6.3

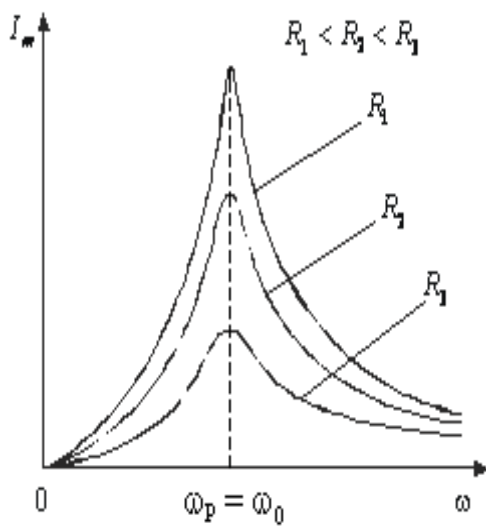


Рис. 6.4

При $\omega \rightarrow 0$, $I_m = 0$, так как при постоянном напряжении установившийся ток в цепи с конденсатором течь не может.

Резонансные свойства контура характеризует добротность Q , которая показывает, во сколько раз напряжение на конденсаторе может превышать амплитудное значение приложенного напряжения, т.е.

$$Q = \frac{U_{C_{рез}}}{U_m} \quad (6.19)$$

При малых затуханиях $\omega_{рез} \approx \omega_0$ и

$$Q = \frac{1}{R} \sqrt{\frac{L}{C}} \quad (6.20)$$

Таким образом, добротность обратно пропорциональна активному сопротивлению контура и определяет остроту резонансных кривых. На рис. 6.5 изображена одна из резонансных кривых для силы тока в контуре. Частоты ω_1 и ω_2 соответствуют току $I = I_{max}/\sqrt{2}$.

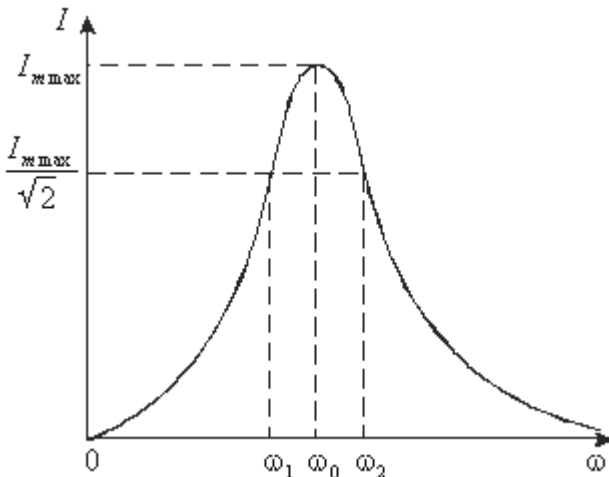


Рис. 6.5

Относительная ширина резонансной кривой равна величине обратной добротности контура, т. е.

$$\frac{\omega_2 - \omega_1}{\omega_0} = \frac{1}{Q} \quad (6.21)$$

Явление резонанса используют для выделения из сложного напряжения, равного сумме нескольких синусоидальных напряжений, нужной составляющей.

Пусть напряжение, приложенное к контуру, равно $U = U_{m1}\cos(\omega_1 t + \varphi_1) + U_{m2}\cos(\omega_2 t + \varphi_2) + \dots + U_{mi}\cos(\omega_i t + \varphi_i) + \dots + U_{mn}\cos(\omega_n t + \varphi_n)$.

Настроив контур (посредством изменения R и C) на требуемую частоту ω_i , можно получить на конденсаторе напряжение в Q раз превышающее значение данной составляющей, в то время как напряжение, создаваемое на конденсаторе другими составляющими, будет малым. Таким образом осуществляется, например, настройка радиоприёмника на нужную длину волны

Описание лабораторной установки



Рис. 6.6

В состав лабораторной установки входят (рис. 6.6) генератор, лабораторный модуль и милливольтметр. Вместо милливольтметра в качестве измерительного прибора можно также использовать осциллограф.

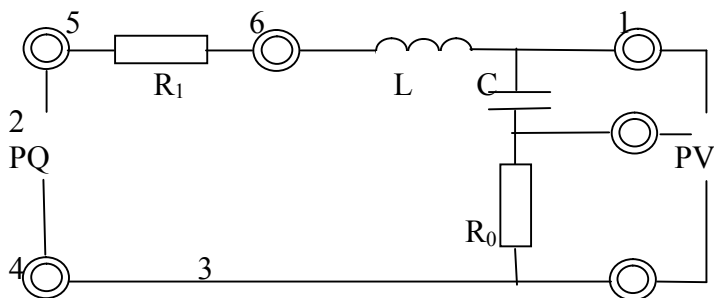


Рис. 6.7

Электрическая схема установки изображена на лицевой панели лабораторного модуля (рис. 6.7). К гнездам «PQ» (4-5) на панели модуля подключается через балластное сопротивление $R_1 = 150$ Ом генератор гармонических колебаний, а к гнездам «PV» электронный вольтметр, служащий для измерения напряжения на емкости или образцовом сопротивлении R_0 , что дает возможность рассчитать ток в цепи. Генератор можно также подключать к гнездам 4-6. В этом случае $R_1 = 0$. Общее активное сопротивление контура $R = R_0 + R_1 + R_k$, где R_k – омическое сопротивление катушки индуктивности.

Порядок проведения измерений

1. Подсоединить к гнездам «PQ» (4-6) генератор гармонических колебаний.
2. Подсоединить к гнездам (2-3) электронный вольтметр.
3. Включить в сеть электронный вольтметр, установив режим измерения переменного напряжения в положение «AUTO».
4. Включить ручкой POWER в сеть генератор гармонических колебаний и установить ручкой AMPL напряжение не более 0,5 В и, в дальнейшем контролировать его с помощью вольтметра в цепи (5-4).

5. Изменяя частоту генератора с помощью ручки FREQUENCY и кнопок множителя, расположенных на панели генератора, определить максимальное значение синусоидального напряжения U_{0max} при резонансе и записать величину этого напряжения и значения резонансной частоты ν_p .

6. Изменяя частоту генератора в пределах $0,2 \nu_p \leq \nu_r \leq 10 \nu_p$, где ν_p – резонансная частота, снять зависимость $U_0 = IR_0$, проделав 15 – 20 измерений. Измерения вблизи ν_p следует производить с минимально возможным шагом по частоте. Результаты занести в таблицу.

$R_1 = 0$				$R_1 = 150 \text{ Ом}$			
$U_{0max} = \dots \nu_p = \dots$				$U_{0max} = \dots \nu_p = \dots$			
ν , Гц	U_0 , В	I_1 , мкА	U_{C1} , В	ν , Гц	U_0 , В	I_2 , мкА	U_{C2} , В
.							
.							

7. Подключить вольтметр к гнездам 1-2 и снять зависимость $U_C = f(\nu)$ при тех же значениях частоты, что и в п. 6. Результаты занести в таблицу.

8. Подключить генератор гармонических колебаний к гнездам 4 – 5 и проделать те же измерения, что и в п. 3 – 7. Результаты занести в таблицу.

Обработка результатов измерений

1. По формуле $I = U_0/R_0$ рассчитать значения тока в контуре и результаты расчетов занести в таблицу. Принять $R_0 = 10 \text{ Ом}$.

2. Построить графики зависимости $I_1 = f(\nu)$ и $I_2 = f(\nu)$ (рис. 6.4), где I_1 - ток в контуре при $R_1 = 0$, а I_2 - ток в контуре при $R_1 = 150 \text{ Ом}$.

3. Отложить на графике, соответствующем $R_1 = 0$, величину

$$I_1 = \frac{I_{1max}}{\sqrt{2}}$$

и определить значение частот ν_1 и ν_2 .

4. Рассчитать добротность контура по формуле (6.21).

5. Используя формулу (6.20) определить сопротивление контура R по представленным значениям L и C ($L=350$ мГн). Величина C зависит от положения переключателя магазина емкостей (0-0,125 мкФ, 1-0,22 мкФ, 2-0,325 мкФ, 3-0,45 мкФ, 4-0,85 мкФ).

6. Построить графики зависимости $U_C = f(\nu)$ для случаев $R_1 = 0$ и $R_1 = 150$ Ом (рис. 6.3).

7. Сопоставить теоретическое значение резонансной частоты, при которой напряжение на конденсаторе достигает максимальной величины с частотой, полученной экспериментально. Принять $\beta = R/2L$.

8. Прodelать п. 3 – 7 для случая $R_1 = 150$ Ом. Сравнить полученные результаты.

Зачётный минимум

- Электрический колебательный контур. Дифференциальное уравнение собственных электромагнитных колебаний и его решение.

- Реальный колебательный контур. Дифференциальное уравнение затухающих колебаний и его решение.

- Время релаксации. Логарифмический декремент. Добротность.

- Аперидический разряд конденсатора. Критическое сопротивление.

- Дифференциальное уравнение вынужденных электромагнитных колебаний и его решение.

- Векторная диаграмма напряжений в контуре.

- Резонанс токов в контуре.

БИБЛИОГРАФИЧЕСКИЙ СПИСОК

1. Трофимова, Т.И. Курс физики [Текст]: учеб. пособие для вузов / Т.И. Трофимова. - 9-е изд. перераб. и доп. - М: Academia, 2007. – 560 с.

2. Детлаф, А.А. Курс физики [Текст]: учеб. пособие для вузов / А.А. Детлаф, Б.М. Яворский. - М.: Высш. шк., 1989.- 608 с.

3. Савельев, И.В. Курс физики [Текст]: учебник: в 3 т. Т.2: Электричество и магнетизм / И.В. Савельев. - М.: Наука, Гл.ред.физ.-мат.лит., 1989. - 352 с.

СОДЕРЖАНИЕ

1. Определение удельного заряда электрона с помощью магнетрона.....	1
1.1. Лабораторная работа № 8а.....	4
1.2. Лабораторная работа № 8б.....	7
2. Лабораторная работа № 9. Изучение магнитного поля соленоида и катушки.....	10
3. Лабораторная работа № 10. Изучение явления взаимной индукции.	18
4. Изучение свойств ферромагнетиков.....	27
4.1. Лабораторная работа № 11. Снятие кривой намагничивания и петли гистерезиса с помощью осциллографа.....	30
4.2. Лабораторная работа № 12. Определение точки Кюри ферромагнетика.....	35
5. Лабораторная работа № 14. Исследование затухающих электромагнитных колебаний.....	39
6. Лабораторная работа № 15. Изучение вынужденных электромагнитных колебаний.	45
Библиографический список.....	55

МЕТОДИЧЕСКИЕ УКАЗАНИЯ
к выполнению лабораторных работ
по теме «Электромагнетизм» дисциплины «Физика»
для студентов всех технических направлений и специальностей
очной формы обучения

Составители:

Москаленко Александр Георгиевич
Тураева Татьяна Леонидовна
Матовых Николай Васильевич
Гаршина Мария Николаевна
Татаренков Александр Федорович
Ремизова Оксана Ивановна

В авторской редакции

Подписано в печать 11.09.2014.
Формат 60×84/16. Бумага для множительных аппаратов.
Усл. печ. л. 3,6. Уч.-изд. л. 3,4. Тираж 154 экз. «С» 77.
Зак. № 145.

ФГБОУ ВПО «Воронежский государственный технический
университет»
394026 Воронеж, Московский просп., 14