

**МИНИСТЕРСТВО НАУКИ И ВЫСШЕГО ОБРАЗОВАНИЯ
РОССИЙСКОЙ ФЕДЕРАЦИИ**
Федеральное государственное бюджетное образовательное учреждение
высшего образования
«Воронежский государственный технический университет»

УТВЕРЖДАЮ
Декан факультета  Яременко С.А.
«Систем и» 2023



**РАБОЧАЯ ПРОГРАММА
дисциплины**

«Прикладная механика»

Направление подготовки 13.03.01 Теплоэнергетика и теплотехника

Профиль Проектирование и строительство городских систем энергоснабжения

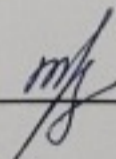
Квалификация выпускника бакалавр

Нормативный период обучения 4 года / 4 года и 11 м.

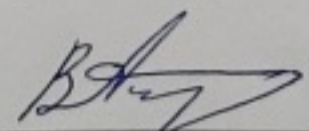
Форма обучения очная / заочная

Год начала подготовки 2023

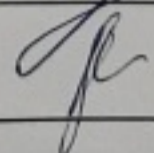
Автор программы

 /Габриелян Г.Е./

**Заведующий кафедрой
строительной механики**

 /Козлов В.А./

Руководитель ОПОП

 /Китаев Д.Н. /

Воронеж 2023

1. ЦЕЛИ И ЗАДАЧИ ДИСЦИПЛИНЫ

1.1. Цели дисциплины

Прикладная механика является одной из фундаментальных общенаучных дисциплин физико-математического и технического циклов. Изучение механики должно также дать тот минимум фундаментальных знаний в области механического взаимодействия, равновесия и движения материальных тел, на базе которых строится большинство специальных дисциплин инженерно-технического образования. Кроме того, изучение механики способствует расширению научного кругозора и повышению общей культуры будущего специалиста, развитию его мышления и становлению его мировоззрения.

1.2. Задачи освоения дисциплины

Задачи дисциплины - дать студенту:

- фундаментальные знания о напряженно-деформированном состоянии стержней и стержневых систем под действием различных нагрузок, необходимые представления о работе конструкций, расчетных схемах, задачах расчета стержневых систем на прочность, жесткость и устойчивость.
- необходимые представления о работе конструкций, расчетных схемах, задачах расчета плоских и пространственных элементов строительных конструкций на прочность, жесткость и устойчивость;
- знания о механических системах и процессах, необходимые для изучения специальных дисциплин на кафедрах инженерных систем и сооружений.

Приобретенные знания способствуют формированию инженерного мышления

2. МЕСТО ДИСЦИПЛИНЫ В СТРУКТУРЕ ОПОП

Дисциплина «Прикладная механика» относится к дисциплинам обязательной части блока Б1.

3. ПЕРЕЧЕНЬ ПЛАНИРУЕМЫХ РЕЗУЛЬТАТОВ ОБУЧЕНИЯ ПО ДИСЦИПЛИНЕ

Процесс изучения дисциплины «Прикладная механика» направлен на формирование следующих компетенций:

ОПК-3 - Способен применять соответствующий физико-математический аппарат, методы анализа и моделирования, теоретического и экспериментального исследования при решении профессиональных задач

Компетенция	Результаты обучения, характеризующие сформированность компетенции
ОПК-3	знать основные подходы к формализации и моделированию равновесия материальных тел и конструкций, постановку и методы решения задач о равновесии тел и элементов конструкций; уметь решать соответствующие конкретные

	задачи механики при равновесии тел и конструкций;
	владеть навыками составления и решения статических уравнений равновесия тел и конструкций.

4. ОБЪЕМ ДИСЦИПЛИНЫ

Общая трудоемкость дисциплины «Прикладная механика» составляет 5 з.е.

Распределение трудоемкости дисциплины по видам занятий

очная форма обучения

Виды учебной работы	Всего часов	Семестры	
		3	4
Аудиторные занятия (всего)	90	36	54
В том числе:			
Лекции	54	18	36
Практические занятия (ПЗ)	18	-	18
Лабораторные работы (ЛР)	18	18	-
Самостоятельная работа	54	36	18
Часы на контроль	36	-	36
Виды промежуточной аттестации - экзамен, зачет	+	+	+
Общая трудоемкость:			
академические часы	180	72	108
зач.ед.	5	2	3

заочная форма обучения

Виды учебной работы	Всего часов	Семестры	
		3	4
Аудиторные занятия (всего)	8	4	4
В том числе:			
Лекции	4	2	2
Практические занятия (ПЗ)	2	-	2
Лабораторные работы (ЛР)	2	2	-
Самостоятельная работа	159	82	77
Часы на контроль	13	4	9
Виды промежуточной аттестации - экзамен, зачет	+	+	+
Общая трудоемкость:			
академические часы	180	90	90
зач.ед.	5	2.5	2.5

5. СОДЕРЖАНИЕ ДИСЦИПЛИНЫ (МОДУЛЯ)

5.1 Содержание разделов дисциплины и распределение трудоемкости по видам занятий

очная форма обучения

№ п/п	Наименование темы	Содержание раздела	Лекц	Прак	Лаб.	СРС	Всего,
-------	-------------------	--------------------	------	------	------	-----	--------

				зан.	зан.		час
1	Введение в курс.	Задачи сопротивления материалов и ее место среди других дисциплин. Основные понятия, определения, допущения, принципы и гипотезы. Метод сечений.	6	-	-	4	10
2	Геометрические характеристики поперечных сечений стержней	Статические моменты, центр тяжести, моменты инерции сечений. Зависимости между моментами инерции при параллельном переносе осей. Главные оси и главные моменты инерции, радиусы инерции. Моменты инерции простых и сложных сечений.	6	-	2	4	12
3	Центральное растяжение и сжатие стержней.	Продольные силы, напряжения и перемещения. Закон Гука, обобщенный закон Гука. Потенциальная энергия упругой деформации. Механические свойства материалов. Испытания конструкционных материалов на растяжение и сжатие. Основные расчетные положения. Расчеты на прочность и жесткость статически определимых стержневых систем. Расчет статически неопределимых стержневых систем на температурные и монтажные напряжения.	6	-	4	4	14
4	Напряженное и деформированное состояние в точке тела	Плоское и пространственное напряженные состояния. Главные площадки и главные напряжения, главные деформации. Потенциальная энергия.	6	-	4	6	16

		Основы теорий прочности.						
5	Плоский прямой изгиб.	Изгибающий момент и поперечная сила, их эпюры. Нормальные и касательные напряжения. Потенциальная энергия при ЧПИ. Главные напряжения. Расчет балок на прочность. Дифференциальное уравнение изогнутой оси балки. Расчет балок на жесткость. Балки переменного сечения, рациональное проектирование.	6	-	8	6	20	
6	Кручение стержней.	<i>Крутящий момент, напряжения, углы закручивания. Чистый сдвиг. Потенциальная энергия. Расчет на прочность и жесткость стержней круглого, прямоугольного и тонкостенного сечений.</i>	6	2	-	6	14	
7	Сложное сопротивление стержня.	Эпюры продольной поперечных изгибающих и крутящих моментов. Нормальные и касательные напряжения. Расчеты прочности стержней круглого и прямоугольного сечений. Внецентренное растяжение (сжатие) стержней. Косой изгиб.	6	6	-	6	18	
8	Устойчивость сжатых стержней	Понятие об устойчивости. Критическая сила, критическое напряжение, гибкость стержня. Формула Эйлера и пределы ее применения. Влияние условий закрепления концов стержня на	4	4	-	6	14	

		величину критической силы. Устойчивость за пределом пропорциональности, формула Ясинского. Расчет сжатых стержней на устойчивость.						
9	Динамические и периодические нагрузки	Динамический коэффициент при движении с ускорением и при ударе. Усталость материалов. Концентрация напряжений. Растяжение полосы с круговым и эллиптическим вырезом.	4	3	-	6	13	
10	Основы расчета пластин и оболочек	Пластины и оболочки как элементы строительных конструкций. Цилиндрический изгиб пластин. Расчет тонкостенных сосудов.	4	3	-	6	13	
Итого			54	18	18	54	144	

заочная форма обучения

№ п/п	Наименование темы	Содержание раздела	Лекц	Прак зан.	Лаб. зан.	СРС	Всего, час
1	Введение в курс.	Задачи сопротивления материалов и ее место среди других дисциплин. Основные понятия, определения, допущения, принципы и гипотезы. Метод сечений.	1	-	-	14	15
2	Геометрические характеристики поперечных сечений стержней	Статические моменты, центр тяжести, моменты инерции сечений. Зависимости между моментами инерции при параллельном переносе осей. Главные оси и главные моменты инерции, радиусы инерции. Моменты инерции простых и сложных сечений.	1	-	0.5	14	15.5
3	Центральное растяжение и сжатие стержней.	Продольные силы, напряжения и перемещения. Закон Гука, обобщенный закон	-	-	0.5	14	14.5

		<p>Гука. Потенциальная энергия упругой деформации. Механические свойства материалов. Испытания конструкционных материалов на растяжение и сжатие. Основные расчетные положения. Расчеты на прочность и жесткость статически определимых стержневых систем. Расчет статически неопределимых стержневых систем на температурные и монтажные напряжения.</p>					
4	Напряженное и деформированное состояние в точке тела	<p>Плоское и пространственное напряженные состояния. Главные площадки и главные напряжения, главные деформации. Потенциальная энергия. Основы теорий прочности.</p>	-	-	-	14	14
5	Плоский прямой изгиб.	<p>Изгибающий момент и поперечная сила, их эпюры. Нормальные и касательные напряжения. Потенциальная энергия при ЧПИ. Главные напряжения. Расчет балок на прочность. Дифференциальное уравнение изогнутой оси балки. Расчет балок на жесткость. Балки переменного сечения, рациональное проектирование.</p>	-	-	1	16	17
6	Кручение стержней.	<p>Крутящий момент, напряжения, углы закручивания. Чистый сдвиг. Потенциальная энергия. Расчет на прочность и жесткость стержней круглого,</p>	1	0.5	-	16	17.5

		прямоугольного и тонкостенного сечений.					
7	Сложное сопротивление стержня.	Эпюры продольной поперечных изгибающих и крутящих моментов. Нормальные и касательные напряжения. Расчеты прочности стержней круглого и прямоугольного сечений. Внецентренное растяжение (сжатие) стержней. Косой изгиб.	-	0.5	-	16	16.5
8	Устойчивость сжатых стержней	Понятие об устойчивости. Критическая сила, критическое напряжение, гибкость стержня. Формула Эйлера и пределы ее применения. Влияние условий закрепления концов стержня на величину критической силы. Устойчивость за пределом пропорциональности, формула Ясинского. Расчет сжатых стержней на устойчивость.	1	1	-	16	18
9	Динамические и периодические нагрузки	Динамический коэффициент при движении с ускорением и при ударе. Усталость материалов. Концентрация напряжений. Растяжение полосы с круговым и эллиптическим вырезом.	-	-	-	16	16
10	Основы расчета пластин и оболочек	Пластины и оболочки как элементы строительных конструкций. Цилиндрический изгиб пластин. Расчет тонкостенных сосудов.	-	-	-	23	23
Итого			4	2	2	159	167

5.2 Перечень лабораторных работ

Очная форма обучения

№	№ Раздела	Наименование лабораторной работы	Кол-во
---	-----------	----------------------------------	--------

п/п	дисциплины		часов
1.	2	Геометрические характеристики поперечных сечений стержней	2
2.	3	Центральное растяжение-сжатие стержня. Механические характеристики материалов	4
3.	4	Напряженное и деформированное состояние в точке тела. Расчёт прочности и деформаций треугольной пластинки в ПНС.	4
4.	5	Плоский прямой изгиб. Построение эпюр поперечных и изгибающих моментов. Подбор сечений при изгибе. Определение напряжений. Расчёт прочности и жёсткости балки.	8

заочная форма обучения

№ п/п	№ Раздела дисциплины	Наименование лабораторной работы	Кол-во часов
1.	2	Геометрические характеристики поперечных сечений стержней	0.5
2.	3	Центральное растяжение-сжатие стержня. Механические характеристики материалов	0.5
3.	5	Расчёт прочности и жёсткости балки	1

6. ПРИМЕРНАЯ ТЕМАТИКА КУРСОВЫХ ПРОЕКТОВ (РАБОТ) И КОНТРОЛЬНЫХ РАБОТ

В соответствии с учебным планом освоение дисциплины не предусматривает выполнение курсового проекта (работы) или контрольной работы.

7. ОЦЕНОЧНЫЕ МАТЕРИАЛЫ ДЛЯ ПРОВЕДЕНИЯ ПРОМЕЖУТОЧНОЙ АТТЕСТАЦИИ ОБУЧАЮЩИХСЯ ПО ДИСЦИПЛИНЕ

7.1. Описание показателей и критериев оценивания компетенций на различных этапах их формирования, описание шкал оценивания

7.1.1 Этап текущего контроля

Результаты текущего контроля знаний и межсессионной аттестации оцениваются по следующей системе:

«аттестован»;

«не аттестован».

Компетенция	Результаты обучения, характеризующие сформированность компетенции	Критерии оценивания	Аттестован	Не аттестован
ОПК-3	знать основные подходы к формализации и моделированию равновесия	Посещение и работа на лекционных занятиях	Выполнение работ в срок, предусмотренный в рабочих программах	Невыполнение работ в срок, предусмотренный в рабочих программах

	материальных тел и конструкций, постановку и методы решения задач о равновесии тел и элементов конструкций;			
	уметь решать соответствующие конкретные задачи механики при равновесии тел и конструкций;	Посещение и работа на лабораторных, практических занятиях	Выполнение работ в срок, предусмотренный в рабочих программах	Невыполнение работ в срок, предусмотренный в рабочих программах
	владеть навыками составления и решения статических уравнений равновесия тел и конструкций.	Решение прикладных задач в виде выполнения расчетно-графических заданий (РГР)	Выполнение работ в срок, предусмотренный в рабочих программах	Невыполнение работ в срок, предусмотренный в рабочих программах

7.1.2 Этап промежуточного контроля знаний

Результаты промежуточного контроля знаний оцениваются в 3, 4 семестре для очной формы обучения, 3, 4 семестре для заочной формы обучения по двух/четырёхбалльной системе:

«зачтено»

«не зачтено»

Компетенция	Результаты обучения, характеризующие сформированность компетенции	Критерии оценивания	Зачтено	Не зачтено
ОПК-3	знать основные подходы к формализации и моделированию равновесия материальных тел и конструкций, постановку и методы решения	Тест	Выполнение теста на 70-100%	Выполнение менее 70%

	задач о равновесии тел и элементов конструкций;			
	уметь решать соответствующие конкретные задачи механики при равновесии тел и конструкций;	Решение стандартных практических задач	Продемонстрирован верный ход решения в большинстве задач	Задачи не решены
	владеть навыками составления и решения статических уравнений равновесия тел и конструкций.	Решение прикладных задач в конкретной предметной области	Продемонстрирован верный ход решения в большинстве задач	Задачи не решены

или

«отлично»;

«хорошо»;

«удовлетворительно»;

«неудовлетворительно».

Компетенция	Результаты обучения, характеризующие сформированность компетенции	Критерии оценивания	Отлично	Хорошо	Удовл.	Неудовл.
ОПК-3	знать основные подходы к формализации и моделированию равновесия материальных тел и конструкций, постановку и методы решения задач о равновесии тел и элементов конструкций;	Тест	Выполнение теста на 90- 100%	Выполнение теста на 80-90%	Выполнение теста на 70-80%	В тесте менее 70% правильных ответов

уметь решать соответствующие конкретные задачи механики при равновесии тел и конструкций;	Решение стандартных практически задач	Задачи решены в полном объеме и получены верные ответы	Продемонстрирован верный ход решения всех, но не получен верный ответ во всех задачах	Продемонстрирован верный ход решения в большинстве задач	Задачи не решены
владеть навыками составления и решения статических уравнений равновесия тел и конструкций.	Решение прикладных задач в конкретной предметной области	Задачи решены в полном объеме и получены верные ответы	Продемонстрирован верный ход решения всех, но не получен верный ответ во всех задачах	Продемонстрирован верный ход решения в большинстве задач	Задачи не решены

7.2 Примерный перечень оценочных средств (типовые контрольные задания или иные материалы, необходимые для оценки знаний, умений, навыков и (или) опыта деятельности)

7.2.1 Примерный перечень заданий для подготовки к тестированию

Тестирование на знание теоретического материала проводится во время зачета и экзамена.

Указания: Все задания имеют 5 вариантов ответа, из которых правильный только один.

1. Среда называется, если ее свойства не зависят от координат точек.

1) сплошной 2) однородной 3) изотропной 4) упругой 5) ортотропной

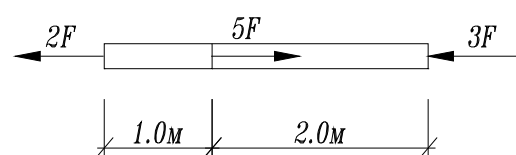
2. Что такое статический момент плоского сечения относительно заданной оси.

1) Произведение площади на квадрат расстояния до оси.

2) Произведение площади на расстояние до оси.

3) $\int yz dA$; 4) $\int \rho dA$; 5) $\int \rho^2 dA$;

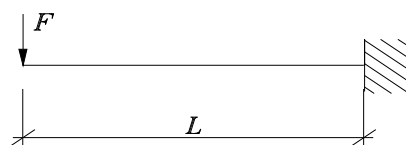
3. Определить наибольшее по абсолютной величине продольное усилие.



1) $5F$ 2) $3F$ 3) $2F$ 4) $7F$ 5) $8F$

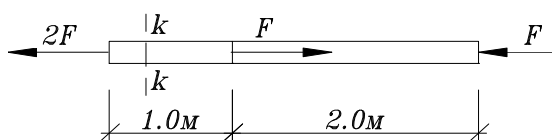
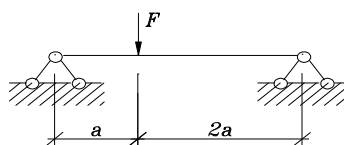
4. Определить вертикальную составляющую опорной реакции в заделке А.

- 1) 0 2) F 3) $2F$ 4) $3F$
 5) $0.5F$



5. Определить реакцию опоры А.

- 1) $\frac{2}{3}F$ 2) $\frac{1}{2}F$ 3) $\frac{3}{2}F$ 4) 0
 5) F



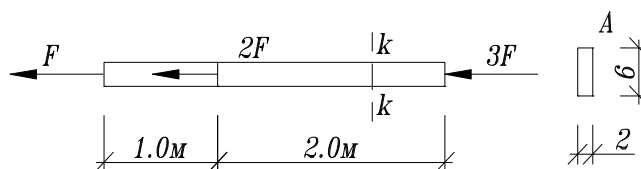
6. Определить напряжения в сечении k-k стержня, если

$A = 4\text{см}^2, F = 10\text{кН}$

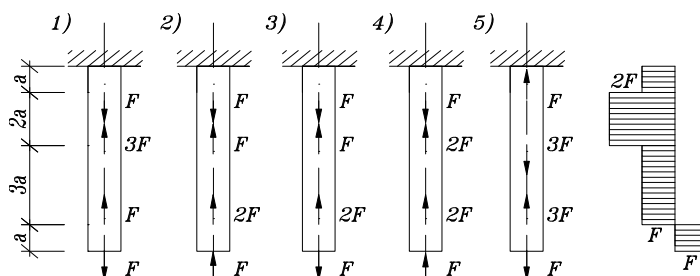
- 1) 25 МПа, 2) 50 МПа, 3) 45 МПа 4) 30 МПа,
 5) 60 МПа

7. Чему равны напряжения в т. А поперечного сечения k-k, если $F = 12\text{кН}$

- 1) 30 МПа 2) 40 МПа 3) 50 МПа
 4) 60 МПа 5) 70 МПа

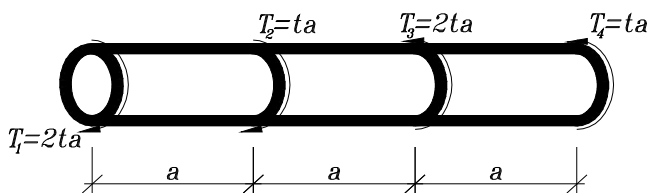
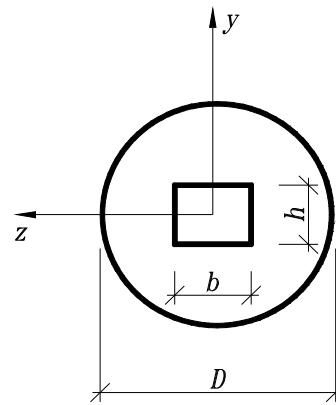


8. Для какого из представленных стержней верна эпюра внутренних усилий



9. Укажите правильное значение момента инерции относительно оси x :

- 1) $J_z = \pi D^3 / 32 - bh^2 / 6$;
- 2) $J_z = \pi D^4 / 64 - b^3 h / 12$;
- 3) $J_z = \pi D^4 / 64 - bh^3 / 12$;
- 4) $J_z = \pi D^4 / 12 - bh^3 / 64$;
- 5) $J_z = \pi D^4 / 12 - bh^3 / 64$;



- 1)
- 2)
- 3)
- 4)
- 5)

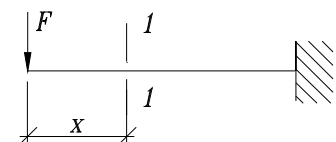
10. Для схемы, показанной на рисунке, указать правильную эпюру крутящих моментов

Ответ: 1) 2) 3) 4) 5)

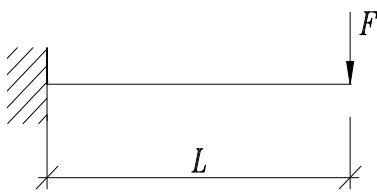
11. Какие внутренние усилия возникают при поперечном изгибе

- 1) Продольная сила $-N, M$.
- 2) Изгибающий момент $-M_z, M_x$.
- 3) Крутящий момент $-M_x, Q$.
- 4) Поперечная сила $-Q_y, N$.
- 5) Изгибающий момент и поперечная сила $-M_z, Q_y$.

12. Найти изгибающий момент в сечении 1-1:



Ответы 1) $-\frac{Fx^2}{2}$; 2) $-Fx$; 3) $-\frac{Fx}{2}$; 4) $2Fx$; 5) $-Fx^2$;

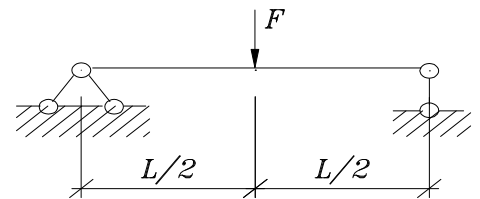


13. Найти максимальный по абсолютной величине изгибающий момент:

1) $\frac{Fl^2}{2}$; 2) $\frac{Fl}{2}$; 3) Fl ; 4) $4Fl$; 5) Fl^2 ;

14. Найти максимальную по абсолютной величине поперечную силу

1) F ; 2) $\frac{F}{2}$; 3) $\frac{F}{3}$; 4) $\frac{F}{4}$; 5) $2F$;



15. Указать правильный вариант записи уравнения нейтральной линии в сечении при поперечном изгибе относительно оси z (x - продольная ось)

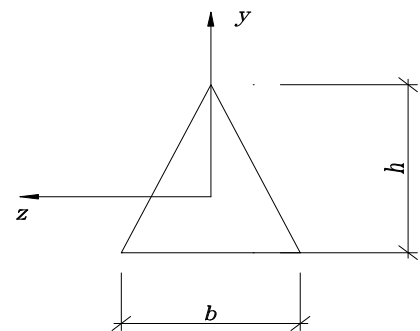
1) $M_z = 0$; 2) $\tau_{xy} = 0$; 3) $\sigma_x = 0$; 4) $Q_y = 0$; 5) $J_x = 0$;

16. По какой формуле определяется максимальное напряжение в балке треугольного поперечного сечения при действии изгибающего момента M_z ?

1) $\sigma_{\max} = \frac{M_z}{J_z} \frac{2b}{3}$; 2) $\sigma_{\max} = \frac{M_z}{W_z} \frac{1}{3} h$; 3)

$$\sigma_{\max} = \frac{M_z}{J_y} \frac{2h}{3};$$

4) $\sigma_{\max} = \frac{M_z}{J_z} \frac{1}{3} h$; 5) $\sigma_{\max} = \frac{M_z}{J_z} \frac{2}{3} h$;

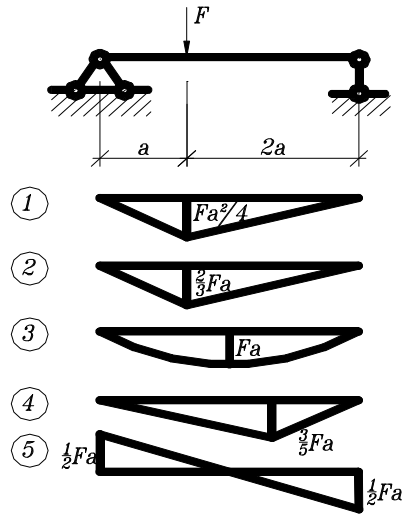


17. Каким точным дифференциальным уравнением описывается изгибная ось балки?

1) $V'''(x) = \pm \frac{M(x)}{EI}$; 2) $\frac{V''(x)}{((1+(V')^2)^{\frac{3}{2}})} = \pm \frac{M(x)}{EI}$; 3) $\frac{V''(x)}{1+(V')^2} = \pm \frac{M(x)}{EI}$;

4) $V'''(x) = \pm M(x) \cdot EI$; 5) $V'''(x) = \pm M(x)$;

18. Укажите правильную эпюру изгибающих моментов



19. Укажите условие прочности при растяжении – сжатии

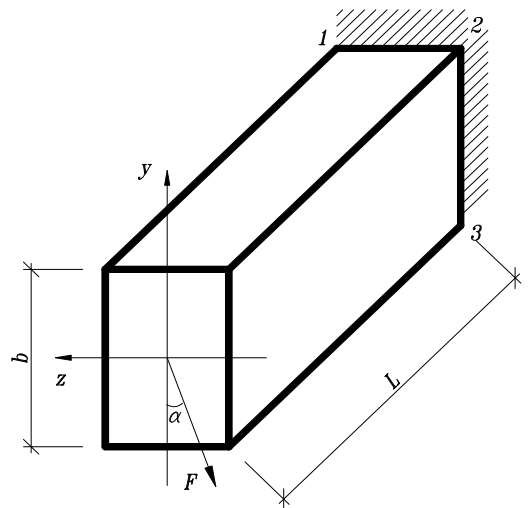
- 1) $\sigma = R$; 2) $\sigma_{\max} = \frac{N}{A} \leq R$; 3) $\sigma_{\max} = \frac{N}{A} \approx R$; 4) $\sigma_{\max} = \frac{N}{A} \geq R$; 5) $\sigma = \frac{N}{A} \leq R$;

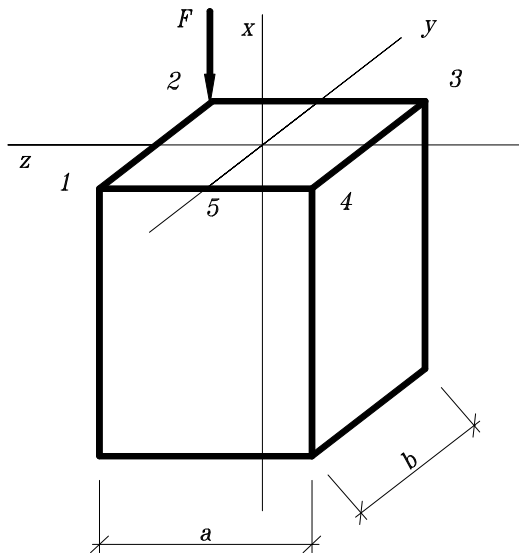
20. В поперечном сечении стержня $b \times h (0 \leq x \leq b, -h/2 \leq y \leq h/2)$ действуют M_x, Q_y и N . Указать формулу для определения максимального нормального напряжения.

- 1) $\sigma = \frac{M_z \cdot N}{J_z \cdot b \cdot h}$; 2) $\sigma = \frac{M_z}{W_z} + \frac{N}{b \cdot h}$; 3) $\sigma = \frac{M_z \cdot h}{W_z \cdot 2} + \frac{N}{b \cdot h}$; 4) $\sigma = \frac{Q_y \cdot S_z^*}{J_z \cdot b} + \frac{N}{b \cdot h}$;
5) $\sigma = \frac{M_z}{J_z \cdot b} + \frac{N}{b \cdot h}$;

21. Какой вид напряженного состояния изображен на рисунке:

- 1) Растяжение 2) Кручение
3) Плоский изгиб
4) Косой изгиб
5) Внецентренное сжатие.





22. Определить напряжение в т. 2, если

1) $\sigma = -3.33 \frac{F}{a^2}$; 2) $\sigma = -4.33 \frac{F}{a^2}$;

3) $\sigma = -2.33 \frac{F}{a^2}$;

4) $\sigma = -2.00 \frac{F}{a^2}$; 5) $\sigma = -5.67 \frac{F}{a^2}$;

23. По какой теории записано условие прочности $\varepsilon_{\max} \leq \varepsilon_{п.н.с.}$

- 1) Первой 2) Второй 3) Третьей 4) Четвертой

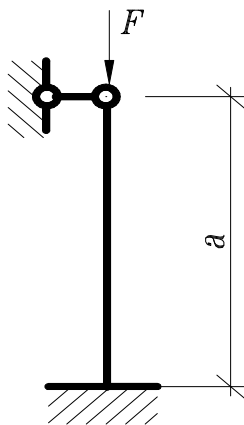
24. Укажите формулу, по которой определяются главные напряжения

1) $\sigma_{\max} = \sigma_x \cos^2 \alpha + \sigma_y \sin^2 \alpha + \tau_{xy} \sin 2\alpha$;

2) $\sigma_{\max} = \pm \sqrt{\left(\frac{\sigma_x + \sigma_y}{2}\right)^2 + \tau_{xy}^2}$;

3) $\sigma_{\max} = \frac{\sigma_x + \sigma_y}{2} \pm \sqrt{\left(\frac{\sigma_x - \sigma_y}{2}\right)^2 + \tau_{xy}^2}$;

4) $\sigma_{\max} = \pm \frac{\sigma_x + \sigma_y}{2}$;



25. Какой коэффициент приведения длины следует принять в формуле Эйлера для данной схемы закрепления стержня:

- 1) $\mu = 1.7$; 2) $\mu = 0.7$; 3) $\mu = 1.0$; 4) $\mu = 0.5$; 5) $\mu = 2$;

26. Среда называется, если каждый ее элементарный объем не имеет пустот и разрывов.

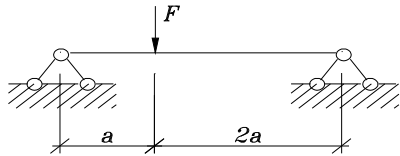
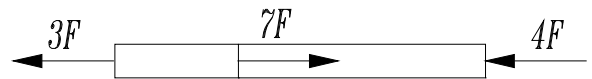
- 1) сплошной 2) однородной 3) изотропной 4) упругой 5) ортотропной.

27. Для каких расчетов используется статический момент плоского сечения.

- 1) при расчетах на прочность; 2) при расчетах на жесткость;
3) для определения положения центра тяжести сечения;
4) при расчетах на устойчивость; 5) при расчетах на кручение.

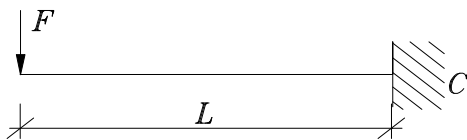
28. Определить наибольшее по абсолютной величине продольное усилие.

- 1) $5F$; 2) $3F$; 3) $7F$; 4) $8F$;



29. Определить реакцию в опоре С.

- 1) $\frac{2}{3}F$ 2) $\frac{1}{2}F$ 3) $\frac{3}{2}F$ 4) 0
5) F



30. Определить вертикальную реакции в заделке С.

- 1) $0.5 F$ 2) F 3) $2 F$ 4) $3 F$
5) 0

31. Какое из выражений является условием прочности при растяжении:

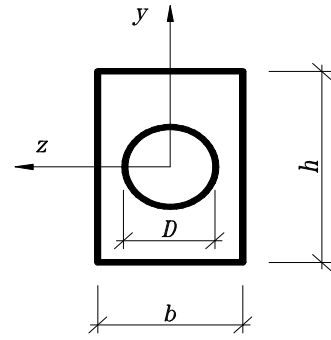
- 1) $\sigma_{\max \rho} = \frac{N_{\max \rho}}{A} \leq R_{\rho}$; 2) $\sigma_{\max} = \frac{M_{z \max}}{W_z} \leq R$; 3) $\tau_{\max \rho} = \frac{Q_{\max}}{A} \leq |\tau|_{\rho}$; 4)
 $\tau_{\max} = \frac{M_x}{W_{\rho}} \leq |\tau|$;
5) $\tau_{\max} = \frac{Q_y S_z^{\text{onc}}}{J_z b} \leq |\tau|$;

32. Какое внутреннее усилие возникает при растяжении (сжатии):

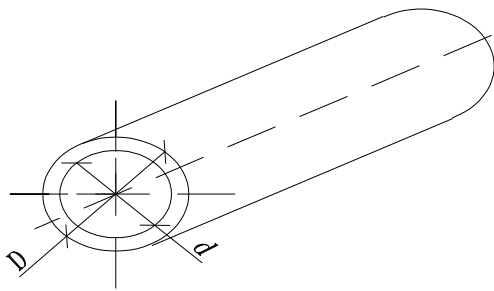
- 1) Изгибающий момент. 2) Крутящий момент. 3) Поперечная сила.
4) Продольная сила. 5) Сдвигающая сила.

33. Укажите правильное значение момента сопротивления относительно оси y (материал хрупкий)

- 1) $W_x = \pi D^3 / 32 - bh^2 / 6$;
- 2) $W_x = bh^3 / 12 - \pi D^3 / 64$;
- 3) $W_x = bh^3 / 6 - \pi D^3 / 32$;
- 4) $W_x = bh^3 / 12 - \pi D^3 / 6$;
- 5) $W_x = (b^3 h / 12 - \pi D^4 / 64) / 0.5b$;



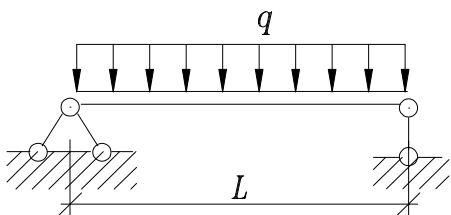
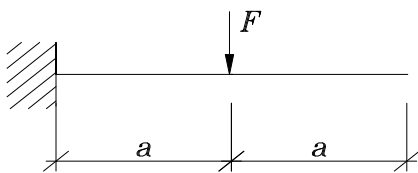
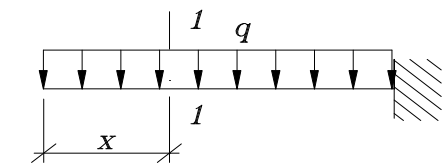
34. Укажите формулу полярного момента инерции полого цилиндра



- 1) $J_p = \frac{\pi d^4}{32}$;
- 2) $J_p = \frac{\pi}{32}(D^4 - d^4)$;
- 3) $J_p = \frac{T}{32} \left(\frac{D^3 - d^3}{2} \right)$;
- 4) $J_p = \frac{\pi}{64}(D^4 + d^4)$;
- 5) $J_p = \frac{\pi}{32}(D^3 - d^3)$;

35. По какой формуле определяются максимальные нормальные напряжения при поперечном изгибе:

- 1) $\sigma = \frac{N}{A}$;
- 2) $\sigma = \frac{M}{A}$;
- 3) $\sigma = \frac{Q}{W}$;
- 4) $\sigma = \frac{M}{I}$;
- 5) $\sigma = \frac{M}{W}$;



36. Найти изгибающий момент в сечении 1-1:
 Ответы: 1) $-qx$; 2) $2qx^2$; 3) $\frac{qx^4}{24}$; 4) $-\frac{qx^2}{2}$; 5) $4qx$;

37. Найти максимальный по абсолютной величине изгибающий момент:

- 1) $2Fa$
- 2) Fa^2
- 3) $3Fa$
- 4) Fa
- 5) $\frac{Fa}{2}$

38. Найти максимальную по абсолютной величине поперечную силу

- 1) $-ql$;
- 2) $2ql$;
- 3) $\frac{ql}{4}$;
- 4) $\frac{ql}{2}$;
- 5) ql^2 ;

39. Как изменится величина максимального нормального напряжения при изгибе, если действующую нагрузку увеличить в 3 раза, а момент

сопротивления сечения увеличить в 2 раза?

1) не изменится 2) уменьшится в 1.5 раза 3) уменьшится в 3 раза 4) увеличится в 2 раза 5) увеличится в 1.5 раза

40. По какому из указанных законов распределены нормальные напряжения в поперечном сечении балки при действии момента M_z (a, b - константы, неравные нулю)

1) $\sigma = a \sin y$; 2) $\sigma = a + by$; 3) $\sigma = by$; 4) $\sigma = bz$; 5) $\sigma = bz^2$;

3-й семестр (для очной формы обучения)

РГР №1 «Вычисление моментов инерции сложных фигур»

- определение положения центра тяжести сложной фигуры;
- вычисление моментов инерции относительно центральных осей;
- вычисление главных моментов инерции и определение положения главных центральных осей;
- построение центрального эллипса инерции.

РГР №2 «Плоское напряжённое состояние»

- определение недостающих напряжений;
- определение экстремальных нормальных напряжений и положения главного сечения;
- определение экстремальных касательных напряжений и положения сечения с экстремальными касательными напряжениями;
- определение главных деформаций и относительного изменения объёма;
- расчёт прочности материала по гипотезам прочности;

РГР №3 «Расчёт прочности и жёсткости простой балки»

- построение эпюр поперечных сил и изгибающих моментов;
- подбор двутаврового сечения;
- расчёт прочности в заданном сечении;
- составление и решение дифференциального уравнения оси изогнутой балки;
- определение перемещений балки.

4-й семестр (для очной формы обучения)

РГР №4 «Расчёт стержня на кручение»

- построение эпюр крутящих моментов;
- определение диаметра сплошного круглого поперечного сечения;
- построение эпюр углов закручивания;
- определение размеров сплошного прямоугольного, круглого с отверстием (полое сечение), тонкостенного с открытым (тавровое) и закрытым (коробчатое) поперечного сечения бруса из условия равенство

- площадей со сплошным круглым поперечным сечением;
- определение допускаемого крутящего момента из условия прочности и жёсткости;
- определение рационального поперечного сечения при кручении.

РГР №5 «Сложное сопротивление стержня»

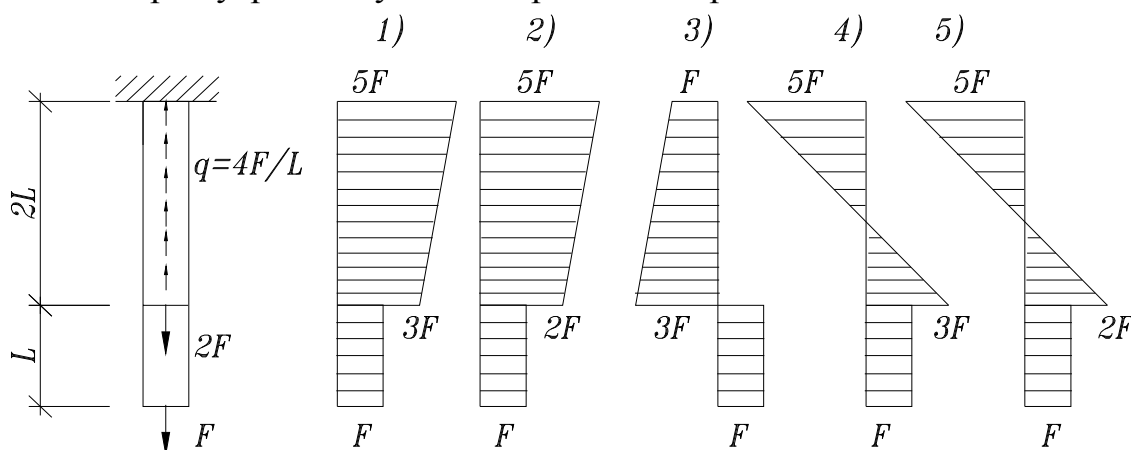
- построение эпюр усилий;
- расчёт прочности в заданном сечении;
- определение перемещений и углов поворота свободного конца стержня.

РГР №6 «Расчёт центрально-сжатых стержней на устойчивость»

- решение поверочной и проектировочной задачи с помощью формул Эйлера и Ясинского, а также с помощью коэффициента продольного изгиба (методика СНиП).

7.2.3 Примерный перечень заданий для решения прикладных задач

1. Какая из эпюр внутренних усилий верна для стержня



2. По какой формуле определяют напряжение при растяжении – сжатии

1) $\sigma = \frac{N}{A}$; 2) $\sigma = \frac{N}{J}$; 3) $\tau = \frac{M_x}{W_\rho}$; 4) $\sigma = \frac{M}{W}$; 5) $\tau = \frac{Q}{A}$;

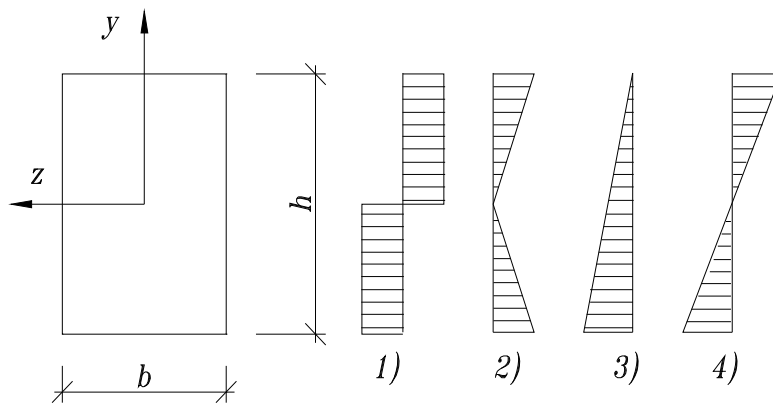
3. Какая из геометрических характеристик может быть отрицательной.

1) J_x ; 2) J_y ; 3) J_ρ ; 4) J_{xy} ; 5) I_x ;

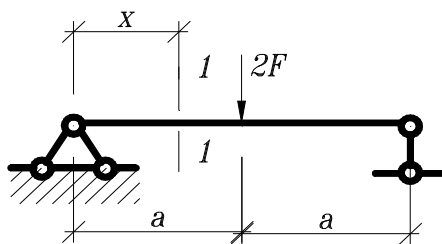
4. Укажите формулу касательных напряжений при кручении круглого вала

1) $\tau = \frac{M_x}{J_\rho} \rho$; 2) $\tau = \frac{M_x}{W_\rho}$; 3) $\tau = \frac{M_x}{GJ_\rho}$; 4) $\tau = \frac{M_x}{GJ_z} \rho$; 5) $\tau = \frac{M_x}{W_\rho} \rho$;

5. Укажите правильную эпюру нормальных напряжений в сечении при поперечном изгибе прямоугольного бруса

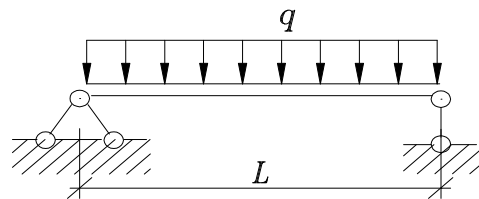


6. Найти изгибающий момент в сечении 1-1:



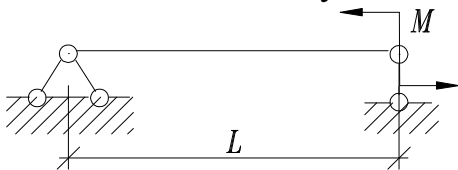
Ответы: 1) $2Fa$; 2) $\frac{Fx}{2}$; 3) Fx ; 4) Fx^2 ; 5) Fa ;

7. Найти максимальный по абсолютной величине изгибающий момент:



1) $\frac{ql^2}{8}$; 2) $\frac{ql^4}{24}$; 3) $\frac{ql^3}{3}$; 4) $\frac{ql^2}{4}$; 5) $\frac{ql^2}{2}$;

8. Найти максимальную по абсолютной величине поперечную силу



1) $2Ml$; 2) $\frac{M}{2l}$; 3) $\frac{M}{2}$; 4) $\frac{M}{4}$; 5) $\frac{M}{l}$.

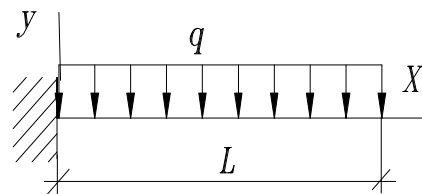
9. Изменится ли положение нейтральной линии сечения при поперечном изгибе балки относительно оси z (x - продольная ось), если к балке приложить дополнительную силу Q_y и момент M_z ?

1) Да, изменится; 2) Линия сместится в положительном направлении y; 3) Не изменится; 4) Линия повернется в плоскости xy; 5) Линия сместится в отрицательном направлении y.

10. По какой из указанных формул определяется момент сопротивления сечения относительно оси z при изгибе?

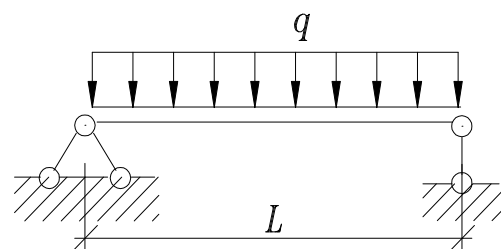
- 1) $W_z = \frac{J_z}{W_y}$; 2) $W_z = \frac{J_z}{|x_{\max}|}$; 3) $W_z = \frac{J_y}{|x_{\max}|}$; 4) $W_z = \frac{J_z}{|y_{\max}|}$; 5) $W_z = \frac{J_z}{\frac{|y_{\max}|}{2}}$;

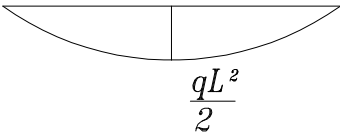
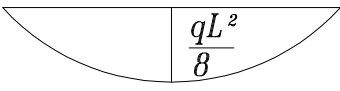
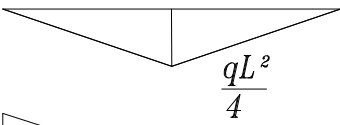
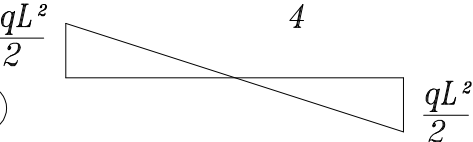
12. Ниже записано одно правильное решение для упругой оси балки, требуется указать его:



- 1) $EJy(x) = -\frac{ql^2}{2} \cdot \frac{x^2}{2} + ql \frac{x^3}{6} - q \frac{x^4}{24}$; 2) $EJy(x) = -\frac{qx^4}{24}$;
 3) $EJy(x) = -\frac{ql^2}{4} x^2 - \frac{qx^4}{24}$; 4) $EJy(x) = -ql \frac{x^2}{6} - q \frac{x^4}{24}$;
 5) $EJy(x) = -\frac{ql^2}{2} \cdot \frac{x^2}{2} + \frac{qlx^3}{6}$;

13. Укажите правильную эпюру изгибающих моментов



- 1)  $\frac{qL^2}{2}$
- 2)  $\frac{qL^2}{8}$
- 3)  $\frac{qL^2}{4}$
- 4)  $\frac{qL^2}{2}$

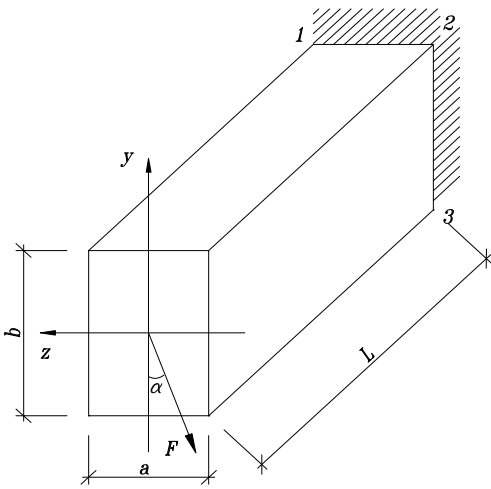
14. В стержне постоянного сечения возникает продольная сила $N = 10 \text{ кН}$. Расчетное сопротивление $R_p = 120 \text{ МПа}$. Исходя из прочности, определить площадь поперечного сечения $A [\text{см}^2]$

- 1) 1; 2) 0.6; 3) 0.83; 4) 0.95; 5) 1.2.

15. В поперечном сечении балки диаметром d действуют M_x и Q_y . Указать формулу для определения нормального напряжения в точке

- $A(x=0, y=d/4)$: 1) $\sigma = M_x \cdot \frac{32}{\pi \cdot d^3}$; 2) $\sigma = M_x \cdot \frac{8}{\pi \cdot d^3}$; 3) $\sigma = M_x \cdot \frac{16}{\pi \cdot d^3}$;

4) $\sigma = M_x \cdot \frac{64}{\pi \cdot d^3}$; 5) $\sigma = M_x \cdot \frac{32}{\pi \cdot d^4}$;

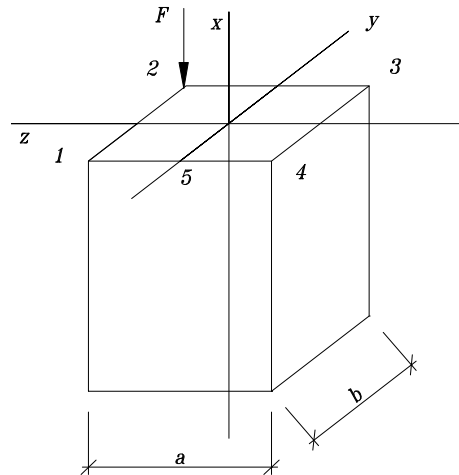


16. По какой формуле определяются нормальные напряжения

- 1) $\sigma_x = \frac{F}{A}$; 2) $\sigma_x = \frac{F}{W_z}$;
 3) $\sigma_x = \frac{M_z y}{J_z} + \frac{M_y \cdot z}{J_y}$;
 4) $\sigma_x = \frac{F}{A} + \frac{F y_{\kappa} y}{J_z} + \frac{F z_{\kappa} z}{J_y}$;
 5) $\sigma_x = -\frac{FS_y^{omc}}{J_z \cdot b}$;

17. По какой формуле определяются положение z нейтральной линии

- 1) $y = 0$, 2) $tg \beta = \frac{J_y}{J_z} tg \alpha$,
 3) $tg \beta = \frac{J_{zy}}{J_{max} - J_z}$, 4) $M_z = 0$,
 5) $1 + \frac{y_n \cdot y}{i_z^2} + \frac{z_n \cdot z}{i_y^2} = 0$,

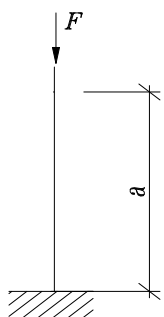


18. По какой теории записано условие прочности $\sigma_1 - \sigma_3 < R$:

- 1) по первой; 2) по второй; 3) по третьей; 4) по четвертой;

19. Какая сила называется критической:

- 1) наибольшая сжимающая; 2) наибольшая растягивающая; 3) наименьшая сжимающая; 4) наименьшая сжимающая, при которой прямолинейная форма равновесия становится неустойчивой; 5) наибольшая поперечная сила.



20. Какой коэффициент приведения длины следует принять в формуле Эйлера для данной схемы закрепления стержня:

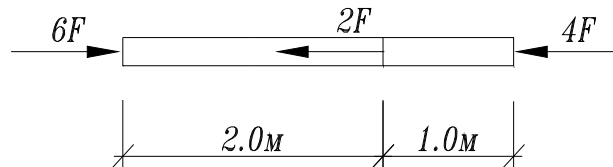
- 1) $\mu = 0.7$; 2) $\mu = 3.0$; 3) $\mu = 1.0$; 4) $\mu = 0.5$; 5) $\mu = 2$;

21. Среда называется, если ее свойства по двум взаимно перпендикулярным направлениям различны: 1) сплошной; 2) однородной; 3) изотропной; 4) анизотропной; 5) ортотропной.

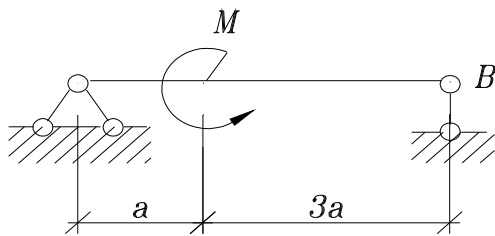
22. Для каких расчетов используется центральный момент инерции плоского сечения:

1) для определения положения центра тяжести сечения; 2) при расчетах на жесткость; 3) для определения положения главных осей сечения; 4) при расчетах на устойчивость; 5) при расчетах на кручение.

23. Определите наибольшее продольное усилие.



1) $5F$; 2) $3F$; 3) $6F$; 4) $7F$; 5) $8F$.

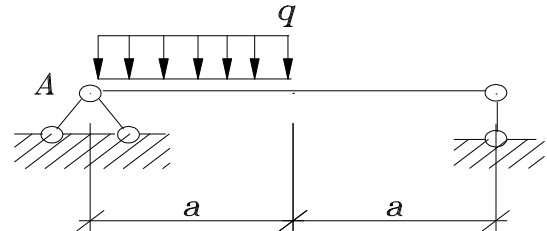


24. Определить реакцию в опоре В.

1) 0; 2) $\frac{M}{3a}$; 3) $-\frac{M}{4a}$; 4) $\frac{M}{a}$; 5) $-\frac{M}{a}$.

25. Определить реакцию опоры А.

1) qa ; 2) $-qa$; 3) $0.75qa$; 4) $0.8qa$; 5) 0.



26. По какой из формул определяются максимальные напряжения с учетом собственного веса при растяжении или сжатии

1) $\frac{M}{W} + \gamma l$; 2) $\frac{F}{A} + \gamma l$; 3) $\frac{\tau}{W_p} + \gamma l$; 4) $\frac{M}{W} + \gamma l$; 5) $\frac{M}{W} + \gamma l$;

27. Стальной стержень длиной 1 м и площадью поперечного сечения $A = 2\text{см}^2$ растягивается силой $F = 30\text{кН}$, $E = 2 \cdot 10^5\text{МПа}$. Какое из значений соответствует собственному удлинению стержня:

1) 0.02 см, 2) 0.065 см, 3) 0.075 см, 4) 0.08 см, 5) 0.045 см.

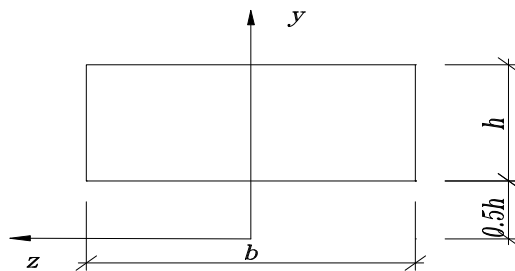
28. Какой модуль упругости используется при расчете стержня на растяжение или сжатие:

1) G ; 2) E ; 3) ν ; 4) K ; 5) λ .

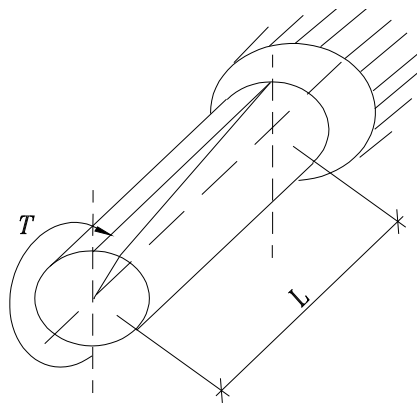
29. Укажите правильное значение момента инерции относительно оси z

1) $J_z = bh^3/12 - bh^3/12$; 2) $J_z = bh^3/12$;

- 3) $J_z = bh^3 / 12 + bh^3$; 4) $J_z = bh^2 / 12 + bh^2$;
 5) $J_z = bh^3 / 3 + bh^3$;

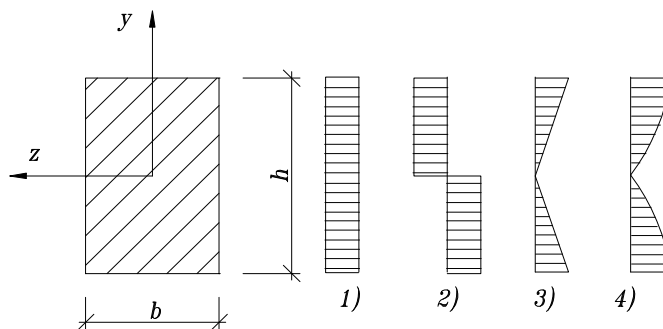


30. Укажите формулу угла закручивания круглого вала

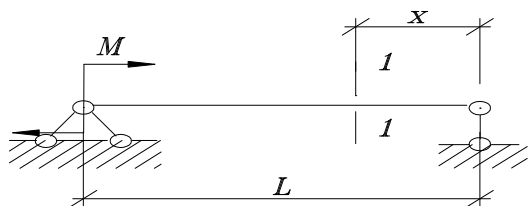


- 1) $\varphi = \frac{M_x}{J\rho} l$; 2) $\varphi = \frac{M_x}{GJ\rho} \rho$; 3) $\varphi = \frac{M_x}{J\rho}$; 4) $\varphi = \frac{M_x}{GJ\rho}$;
 5) $\varphi = \frac{M_x}{GJ\rho} l$;

31. Укажите правильную эпюру касательных напряжений в сечении при поперечном изгибе прямоугольного бруса



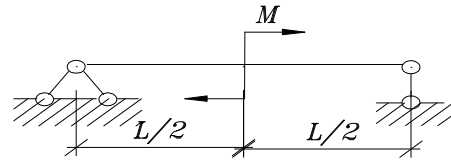
32. Найти изгибающий момент в сечении 1-1:



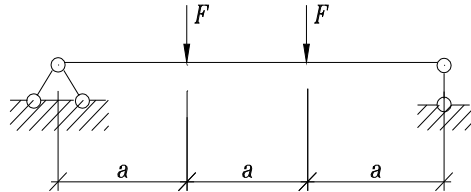
- Ответы: 1) $\frac{M}{l} x$; 2) Mx ; 3) $\frac{Mx^2}{2}$;
 4) 0; 5) $\frac{M}{2}$.

33. Найти максимальный по абсолютной величине изгибающий момент:

- 1) $\frac{Ml}{4}$; 2) Ml ; 3) $2M$; 4) $\frac{M}{2}$; 5) $\frac{Ml}{2}$.



34. Найти максимальную по абсолютной величине поперечную силу

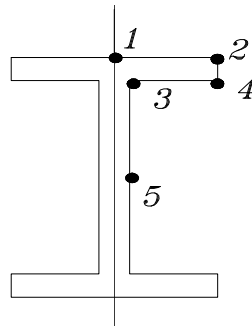


- 1) $2F$; 2) $\frac{F}{2}$; 3) F ; 4) Fa ; 5) $\frac{F}{4}$.

35. В балке с поперечным сечением $b \times h$ ($0 \leq x \leq b$, $-h/2 \leq y \leq h/2$) увеличили размер b в 2 раза. Как изменится W_z ?

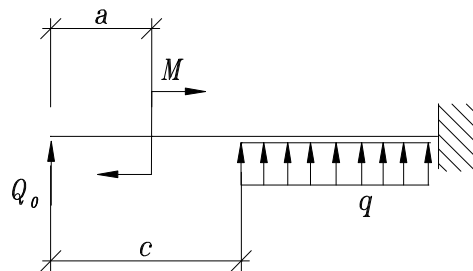
- 1) Не изменится; 2) Уменьшится в 2 раза; 3) Уменьшится в 4 раза; 4) Увеличится в 2 раза; 5) Увеличится в 4 раза.

36. В какой из указанных точек сечения возникают наибольшие касательные напряжения при действии поперечной силы Q_y ?



- 1) $m.1$ 2) $m.2$ 3) $m.3$ 4) $m.4$ 5) $m.5$

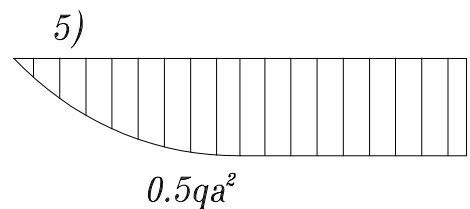
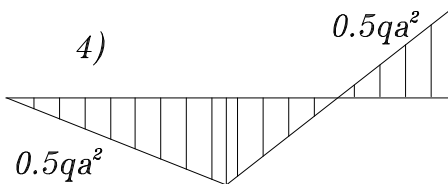
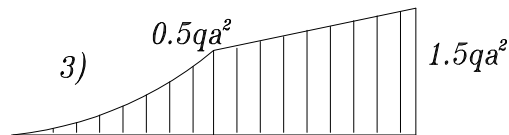
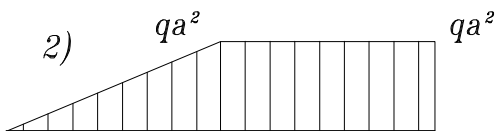
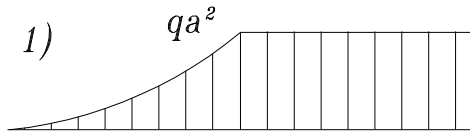
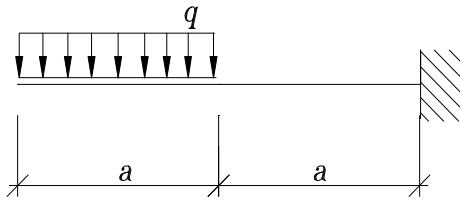
37. Ниже записано универсальное уравнение углов поворота оси изогнутой балки, содержащее одно лишнее слагаемое. Требуется устранить лишнее (одно из пяти) слагаемое.



$$EJ\varphi(x) = \varphi_0 + \frac{Q_0 x^2}{2} + M(x-a) + F(x-b) + q \frac{(x-c)}{6};$$

- 1) 2) 3) 4) 5)

38. Укажите правильную эпюру изгибающих моментов



39. В балке возникает максимальный момент $\max M_x = 18 \text{ кН} \cdot \text{м}$, расчетное сопротивление $R_u = 150 \text{ МПа}$. Исходя из условия прочности, определить осевой момент сопротивления W_x .

- 1) 100 см^3 ; 2) 150 см^3 ; 3) 160 см^3 ; 4) 120 см^3 ; 5) 115 см^3 .

40. В поперечном сечении балки диаметром d действуют M_x и Q_y . Указать формулу для определения касательного напряжения в точке $A(x=0, y=d/2)$:

- 1) $\tau = 0$; 2) $\tau = \frac{4Q_y}{d^2}$; 3) $\tau = \frac{8Q_y}{d^2}$; 4) $\tau = \frac{16Q_y}{d^2}$; 5) $\tau = \frac{32Q_y}{d^2}$.

7.2.4 Примерный перечень вопросов для подготовки к зачету

1. Введение: задачи, решаемые в сопротивлении материалов; объекты исследования; идеализация свойств материала; понятие о прочности и разрушении, условия разрушения и прочности; метод исследования внутренних усилий и уравнения, используемые при этом; понятия о напряжениях, среднем, истинном и составляющих напряжениях; напряженные состояния тела.
2. Теория напряжений. Условия возникновения плоского и объемного

напряженных состояний: правила знаков для напряжений; формулировка и запись закона равновесия касательных сил; определение в произвольном сечении составляющих напряжения - нормального, касательного и по координатным осям; напряжения во взаимно перпендикулярных сечениях; главные сечения, их свойства и определение положений; формулы для вычисления главных напряжений и деформаций; экстремальные касательные напряжения и положение сечений, в которых они действуют.

3. Деформации. Закон Гука. Абсолютные и относительные линейные деформации. Закон Гука при центральном растяжении в абсолютных и относительных величинах. Упругие характеристики материала. Принципы, применяемые при выполнении расчетов. Обобщенный закон Гука. Относительное изменение объема упругого тела. Границы изменения коэффициента Пуассона.
4. Механические характеристики материалов. Диаграммы растяжения и сжатия и особенности свойств: стали, чугуна, древесины. Диаграммы условных и истинных напряжений малоуглеродистой стали. Вычисление и формулировки пределов: пропорциональности, упругости, текучести, прочности, длительного сопротивления. Упругость, пластичность, наклеп. Ползучесть и релаксация с графическими представлениями.
5. Нормативные и расчетные нагрузки и сопротивления. Коэффициенты надежности. Понятие о предельных состояниях.
6. Назначение теорий прочности. Допущения. Гипотезы: причины катастрофических состояний, их запись и формулировки. Приведенное напряжение, универсальная запись предельных состояний и условия прочности, действительный коэффициент запаса прочности.
7. Чистый плоский изгиб: определение напряжений, нейтральная линия, эпюра напряжений, деформации и кривизна оси изогнутого стержня, условие и признаки чистого плоского изгиба. Нечистый плоский изгиб.
8. Простые статически определимые балки, типы балок и опор, опорные реакции, понятие о поперечной силе Q_y и изгибающем моменте M_z , правило знаков для Q_y и M_z , дифференциальные зависимости между Q_y , M_z и q , их использование при построении эпюр Q_y и M_z .
9. Напряжения при поперечном плоском изгибе. Расчет прочности балок из хрупкого материала, момент сопротивления балок изгибу W_z , примеры вычисления W_z , то же для балок из пластичного материала, балка равного сопротивления.
10. Сдвигающие усилия в продольных сечениях балок. Касательные напряжения в балках прямоугольного и двутаврового поперечных сечений, главные сечения, главные и приведенные напряжения, коэффициент запаса прочности, траектории главных напряжений при поперечном плоском изгибе балок.
11. Точное и приближенное дифференциальное уравнения оси изогнутой балки; постоянные интегрирования и способы их выравнивания; примеры вычисления углов поворота сечений и прогибов.

7.2.5 Примерный перечень заданий для решения прикладных задач (вопросы для экзамена)

1. Чистый сдвиг: главные напряжения и деформации, закон Гука, модуль упругости при сдвиге, абсолютный и относительный сдвиг.
2. Кручение прямого стержня сплошного круглого поперечного сечения: определение напряжений и углов закручивания; расчет прочности стержней из хрупкого и пластичного материалов.
3. Свободное кручение стержня прямоугольного и тонкостенного сечений, расчет прочности и жесткости.
4. Косой изгиб: напряжения, перемещения, расчет прочности; условие плоского и косоугольного изгибов.
5. Внецентренное растяжение (сжатие) стержня: определение напряжений и положения нейтральной линии, эпюра напряжений и условие прочности, центр давления (растяжения) и положение нейтральной линии, понятие о ядре сечения.
6. Сложное сопротивление бруса сплошного круглого поперечного сечения: определение напряжений и расчет прочности.
7. Сложное сопротивление бруса прямоугольного поперечного сечения: определение напряжений и расчет прочности.
8. Устойчивость центрально сжатых стержней: вывод формулы Эйлера для стержня с шарнирно опертыми концами, модификация формулы Эйлера при других способах закрепления, критическое напряжение, гибкость стержня, допускаемые напряжения, условия применимости формулы Эйлера. Расчет устойчивости при напряжениях, превосходящих предел пропорциональности, формула Ясинского. Расчет с помощью коэффициента снижения расчетного сопротивления. Понятие о устойчивости плоской формы изгиба балок.
9. Концентрация напряжений: задача Колосова, влияние концентрации напряжений на прочность, частные случаи задачи Колосова, теоретический и эффективный коэффициенты концентраций напряжений.
10. Усталость материалов, предел выносливости и его определение; расчет прочности при совместном действии постоянных и переменных нагрузок.
11. Динамические нагрузки и расчеты. Масса тела, сила инерции, принцип Даламбера. Направления изучения динамических процессов.
12. Удар, расчетная модель, основные допущения; начальная скорость после соударения, статические и динамические напряжения и перемещения, понятие о динамическом коэффициенте; определение динамического коэффициента без учета и с учетом распределенной массы ударяемого тела.
13. Тонкостенные оболочки: основные понятия и допущения безмоментной теории расчета, вывод уравнения Лапласа.

7.2.6. Методика выставления оценки при проведении промежуточной аттестации

Решение расчетно-графических заданий выполняется студентами самостоятельно по индивидуальным вариантам, выдаваемым преподавателем. При сдаче РГР обучающийся «защищает» работу, решая в присутствии преподавателя короткие тестовые задачи и отвечая на теоретические вопросы по данной теме.

Решение тестовых задач проводится в аудитории в рамках самостоятельной работы, под контролем преподавателя в виде решения индивидуальных тестовых задач по пройденным темам разделов технической механики. На решение задачи отводится 30 минут. При верном ответе студенту выставляется «зачет» по данной теме.

Зачёт может проводиться по итогам текущей успеваемости, выполнения стандартных задач в течение семестра по всем пройденным темам, сдачи РГР, то путём организации специального опроса, проводимого устной или письменной форме по вопросам п.7.2.4. Для зачета должно быть не менее 70% верных ответов.

Если имеются темы, по которым стандартные задачи по индивидуальным вариантам не решены, то эти задачи решаются до устного или письменного опроса.

При проведении экзамена обучающемуся предоставляется 30 минут. Экзамен проводится по тест - билетам, каждый из которых содержит 10 вопросов и задачу. Каждый правильный ответ на вопрос в тесте оценивается 1 баллом, задача оценивается в 10 баллов (5 баллов верное решение и 5 баллов за верный ответ). Максимальное количество набранных баллов – 20.

1. Оценка «неудовлетворительно» ставится в случае, если студент набрал менее 6 баллов.
2. Оценка «удовлетворительно» ставится в случае, если студент набрал от 6 до 10 баллов.
3. Оценка «хорошо» ставится в случае, если студент набрал от 11 до 15 баллов.
4. Оценка «отлично» ставится в случае, если студент набрал от 16 до 20 баллов.

7.2.7 Паспорт оценочных материалов

№ п/п	Контролируемые разделы (темы) дисциплины	Код контролируемой компетенции	Наименование оценочного средства
1	Введение в курс	ОПК-3	Тест
2	Геометрические характеристики поперечных сечений стержней	ОПК-3	Тест, контрольная работа
3	Центральное растяжение и сжатие стержней	ОПК-3	Тест, контрольная работа, защита лабораторных работ
4	Напряженное деформированное состояние в точке тела	ОПК-3	Тест, контрольная работа, защита лабораторных работ

5	Плоский прямой изгиб	ОПК-3	Тест, контрольная работа, защита лабораторных работ
6	Кручение стержней	ОПК-3	Тест, контрольная работа, защита лабораторных работ
7	Сложное сопротивление стержней	ОПК-3	Тест, контрольная работа, защита лабораторных работ
8	Устойчивость сжатых стержней	ОПК-3	Тест, контрольная работа, защита лабораторных работ
9	Динамические и периодические нагрузки.	ОПК-3	Тест, контрольная работа, защита лабораторных работ
10	Основы расчета пластин и оболочек	ОПК-3	Тест, контрольная работа, защита лабораторных работ

7.3. Методические материалы, определяющие процедуры оценивания знаний, умений, навыков и (или) опыта деятельности

Тестирование осуществляется, либо при помощи компьютерной системы тестирования, либо с использованием выданных тест-заданий на бумажном носителе. Время тестирования 30 мин. Затем осуществляется проверка теста экзаменатором и выставляется оценка согласно методики выставления оценки при проведении промежуточной аттестации.

Решение стандартных задач осуществляется, либо при помощи компьютерной системы тестирования, либо с использованием выданных задач на бумажном носителе. Время решения задач 30 мин. Затем осуществляется проверка решения задач экзаменатором и выставляется оценка, согласно методики выставления оценки при проведении промежуточной аттестации.

Решение прикладных задач осуществляется, либо при помощи компьютерной системы тестирования, либо с использованием выданных задач на бумажном носителе. Время решения задач 30 мин. Затем осуществляется проверка решения задач экзаменатором и выставляется оценка, согласно методики выставления оценки при проведении промежуточной аттестации.

8 УЧЕБНО МЕТОДИЧЕСКОЕ И ИНФОРМАЦИОННОЕ ОБЕСПЕЧЕНИЕ ДИСЦИПЛИНЫ)

8.1 Перечень учебной литературы, необходимой для освоения дисциплины

1. Максина, Е. Л.

Техническая механика [Электронный ресурс] : Учебное пособие / Е. Л. Максина ; Е. Л. Максина. - Техническая механика ; 2020-02-05. - Саратов : Научная книга, 2019. - 159 с. - ISBN 978-5-9758-1792-1.

URL: <http://www.iprbookshop.ru/81063.html>

2. Степин, П. А.

Сопротивление материалов [Электронный ресурс] / П. А. Степин ; Степин П. А. -

13-е изд., стер. - Санкт-Петербург : Лань, 2021. - 320 с. - Книга из коллекции Лань - Инженерно-технические науки. - ISBN 978-5-8114-1038-5.

URL: <https://e.lanbook.com/book/168383>

3. Жуков, В. Г.

Механика. Сопротивление материалов [Электронный ресурс] / В. Г. Жуков ; Жуков В. Г. - Санкт-Петербург : Лань, 2022. - 416 с. - Книга из коллекции Лань - Инженерно-технические науки. - ISBN 978-5-8114-1244-0.

URL: <https://e.lanbook.com/book/210884>

4. Кудрявцев, С. Г.

Сопротивление материалов. Интернет-тестирование базовых знаний [Электронный ресурс] / С. Г. Кудрявцев, В. Н. Сердюков ; Кудрявцев С. Г., Сердюков В. Н. - Санкт-Петербург : Лань, 2022. - 176 с. - Книга из коллекции Лань - Инженерно-технические науки. - ISBN 978-5-8114-1393-5.

URL: <https://e.lanbook.com/book/211139>

5. Сопротивление материалов [Электронный ресурс] : пособие по решению задач / И. Н. Миролубов [и др.] ; Миролубов И. Н., Алмаметов Ф. З., Курицин Н. А., Изотов И. Н. - 9-е изд., испр. - Санкт-Петербург : Лань, 2022. - 512 с. - Книга из коллекции Лань - Инженерно-технические науки. - ISBN 978-5-8114-0555-8.

URL: <https://e.lanbook.com/book/211427>

6. Молотников, В. Я.

Курс сопротивления материалов [Электронный ресурс] / В. Я. Молотников ; Молотников В. Я. - 2-е изд., стер. - Санкт-Петербург : Лань, 2022. - 384 с. - Книга из коллекции Лань - Инженерно-технические науки. - ISBN 978-5-8114-0649-4.

URL: <https://e.lanbook.com/book/212261>

8.2 Перечень информационных технологий, используемых при осуществлении образовательного процесса по дисциплине, включая перечень лицензионного программного обеспечения, ресурсов информационно-телекоммуникационной сети «Интернет», современных профессиональных баз данных и информационных справочных систем:

Лицензионное программное обеспечение:

1. LibreOffice.
2. Microsoft Office Outlook 2013/2007.
3. Пакет прикладных программ MATLAB для решения задач технических вычислений.
4. Многофункциональный программный комплекс ПК ЛИРА-САПР для проектирования и расчета строительных и машиностроительных конструкций различного назначения.

Ресурсы информационно-телекоммуникационной сети «Интернет»:

1. <http://www.edu.ru/>.

2. Образовательный портал ВГТУ.

Информационные справочные системы:

1. <http://window.edu.ru>

2. <https://wiki.cchgeu.ru/>

9 МАТЕРИАЛЬНО-ТЕХНИЧЕСКАЯ БАЗА, НЕОБХОДИМАЯ ДЛЯ ОСУЩЕСТВЛЕНИЯ ОБРАЗОВАТЕЛЬНОГО ПРОЦЕССА

Требования к условиям реализации дисциплины

№ п/п	Вид аудиторного фонда	Требования
1.	Лекционная аудитория	Аудитория должна быть оборудована, как обычной доской, так и техническими средствами для реализации мультимедийной технологии проведения лекции (проектор, экран или интерактивная доска, Notebook или другой ПК).
2.	Компьютерные классы	Оснащение специализированной учебной мебелью. Оснащение техническими средствами обучения: ПК с возможностью подключения к локальным сетям и Интернету. Наличие вычислительной техники из расчёта один ПК на одного студента.
3.	Аудитория для практических занятий	Аудитория должна быть оборудована как обычной доской, так и техническими средствами для реализации мультимедийной технологии проведения практических занятий (проектор, экран, или интерактивная доска, ноутбук или другой ПК с процессором не ниже 1,2 ГГц).

Перечень материально-технического обеспечения дисциплины:

– Специализированная аудитория (компьютерный класс [ауд. 2121]), оборудованная интерактивными технологиями представления видеоматериала при проведении лекционных и практических занятий, а также для выполнения расчетно-графических работ и проведения всех видов контрольных мероприятий с помощью компьютерного тестирования. Программы, установленные на ПЭВМ по расчету:

- ✓ простой балки на прочность и жесткость;
- ✓ напряженно-деформированного состояния треугольной пластинки;
- ✓ бруса на сложное сопротивление;
- ✓ кручения стержней;
- ✓ устойчивости центрально-сжатых стоек.

– Методические указания к РГР и контрольным работам.

– Испытательная лаборатория (ауд. 2116) для проведения лабораторных работ.

Проводятся механические испытания различных материалов и лабораторных образцов для студентов. В наличии имеются испытательные машины:

- ✓ ГМС-20 (растяжение-сжатие, изгиб стали и чугуна);
- ✓ УИМ-50 (растяжение-сжатие, изгиб стали и чугуна);
- ✓ ГРМ-2А (растяжение-сжатие, изгиб стали и чугуна);
- ✓ Копёр КМ-30 (ударная вязкость стали);
- ✓ Р-0,5 (растяжение-сжатие стальной пружины);
- ✓ Р-10 (растяжение-сжатие, скалывание древесины);
- ✓ КМ-50-1 (закон Гука при кручении [без разрушения], сталь);

- ✓ Машина Амслера (кручение образцов из стали и чугуна до разрушения);
- ✓ ИМ-4Р (срез нагеля, смятие-сжатие древесины);
- ✓ ТШ-2 (определение твёрдости по Бринеллю);
- ТК-2М (определение твёрдости по Роквеллу);

10. МЕТОДИЧЕСКИЕ УКАЗАНИЯ ДЛЯ ОБУЧАЮЩИХСЯ ПО ОСВОЕНИЮ ДИСЦИПЛИНЫ (МОДУЛЯ)

По дисциплине «Прикладная механика» читаются лекции, проводятся практические занятия и лабораторные работы.

Основой изучения дисциплины являются лекции, на которых излагаются наиболее существенные и трудные вопросы, а также вопросы, не нашедшие отражения в учебной литературе.

Практические занятия направлены на приобретение практических навыков расчета строительных конструкций. Занятия проводятся путем решения конкретных задач в аудитории.

Лабораторные работы выполняются на лабораторном оборудовании в соответствии с методиками, приведенными в указаниях к выполнению работ.

Вид учебных занятий	Деятельность студента
Лекция	Написание конспекта лекций: кратко, схематично, последовательно фиксировать основные положения, выводы, формулировки, обобщения; пометать важные мысли, выделять ключевые слова, термины. Проверка терминов, понятий с помощью энциклопедий, словарей, справочников с выписыванием толкований в тетрадь. Обозначение вопросов, терминов, материала, которые вызывают трудности, поиск ответов в рекомендуемой литературе. Если самостоятельно не удастся разобраться в материале, необходимо сформулировать вопрос и задать преподавателю на лекции или на практическом занятии.
Практическое занятие	Конспектирование рекомендуемых источников. Работа с конспектом лекций, подготовка ответов к контрольным вопросам, просмотр рекомендуемой литературы. Прослушивание аудио- и видеозаписей по заданной теме, выполнение расчетно-графических заданий, решение задач по алгоритму.
Лабораторная работа	Лабораторные работы позволяют научиться применять теоретические знания, полученные на лекции при решении конкретных задач. Чтобы наиболее рационально и полно использовать все возможности лабораторных для подготовки к ним необходимо: следует разобрать лекцию по соответствующей теме, ознакомиться с соответствующим разделом учебника, проработать дополнительную литературу и источники, решить задачи и выполнить другие письменные задания.

<p>Самостоятельная работа</p>	<p>Самостоятельная работа студентов способствует глубокому усвоению учебного материала и развитию навыков самообразования. Самостоятельная работа предполагает следующие составляющие:</p> <ul style="list-style-type: none"> - работа с текстами: учебниками, справочниками, дополнительной литературой, а также проработка конспектов лекций; - выполнение домашних заданий и расчетов; - работа над темами для самостоятельного изучения; - участие в работе студенческих научных конференций, олимпиад; - подготовка к промежуточной аттестации.
<p>Подготовка к промежуточной аттестации</p>	<p>Готовиться к промежуточной аттестации следует систематически, в течение всего семестра. Интенсивная подготовка должна начаться не позднее, чем за месяц-полтора до промежуточной аттестации. Данные перед зачетом, экзаменом, экзаменом три дня эффективнее всего использовать для повторения и систематизации материала.</p>

ЛИСТ РЕГИСТРАЦИИ ИЗМЕНЕНИЙ

№ п/п	Перечень вносимых изменений	Дата внесения изменений	Подпись заведующего кафедрой, ответственной за реализацию ОПОП