

**МИНИСТЕРСТВО НАУКИ И ВЫСШЕГО ОБРАЗОВАНИЯ
РОССИЙСКОЙ ФЕДЕРАЦИИ**
Федеральное государственное бюджетное образовательное учреждение
высшего образования
«Воронежский государственный технический университет»

УТВЕРЖДАЮ

Декан факультета инженерных систем и
сооружений

Яременко С.А.



2022 г.

РАБОЧАЯ ПРОГРАММА
дисциплины
«Соппротивление материалов»

Направление подготовки 20.03.02 Природообустройство и водопользование

Профиль Природоохранное обустройство территорий

Квалификация выпускника бакалавр

Нормативный период обучения 4 года

Форма обучения очная

Год начала подготовки 2023

Автор программы

/Осипова Е.И./

Заведующий кафедрой
Строительной механики

/Козлов В.А./

Руководитель ОПОП

/Бурак Е.Э./

Воронеж 2023

1. ЦЕЛИ И ЗАДАЧИ ДИСЦИПЛИНЫ

1.1. Цели дисциплины

Дисциплина «Сопротивление материалов» имеет своей целью подготовить будущего специалиста к решению простейших задач сопротивления материалов и строительной механики на расчет строительных конструкций.

1.2. Задачи освоения дисциплины

Задачи дисциплины - дать студенту фундаментальные знания о напряженно-деформированном состоянии стержней и стержневых систем под действием различных нагрузок, навыки о методах решения задач расчета строительных конструкций на прочность, жесткость и устойчивость. При этом конструкция должна быть экономичной и надежной в эксплуатации.

Приобретенные знания способствуют формированию инженерного мышления.

2. МЕСТО ДИСЦИПЛИНЫ В СТРУКТУРЕ ОПОП

Дисциплина «Сопротивление материалов» относится к дисциплинам обязательной части блока Б1.

3. ПЕРЕЧЕНЬ ПЛАНИРУЕМЫХ РЕЗУЛЬТАТОВ ОБУЧЕНИЯ ПО ДИСЦИПЛИНЕ

Процесс изучения дисциплины «Сопротивление материалов» направлен на формирование следующих компетенций:

УК-1 - Способен осуществлять поиск, критический анализ и синтез информации, применять системный подход для решения поставленных задач

УК-2 - Способен определять круг задач в рамках поставленной цели и выбирать оптимальные способы их решения, исходя из действующих правовых норм, имеющихся ресурсов и ограничений

ОПК-1 - Способен участвовать в осуществлении технологических процессов по инженерным изысканиям, проектированию, строительству, эксплуатации и реконструкции объектов природообустройства и водопользования;

Компетенция	Результаты обучения, характеризующие сформированность компетенции
УК-1	знать основы расчета строительных конструкций, основы выявления и эффективного поиска информации, необходимой для решения задачи, принципы распознавания и анализа задач сопротивления материалов в профессиональном контексте, определять этапы решения задач; уметь самостоятельно использовать основы

	сопротивления материалов для решения задач в профессиональном контексте, осуществлять поиск необходимой информации для решения задач строительной механики, использовать информацию для решения и анализа задач строительной механики;
	владеть навыками поиска и использования необходимой информации для решения и анализа задач сопротивления материалов в профессиональном контексте;
УК-2	знать основные принципы, положения и гипотезы технической механики, методы расчета элементов конструкций при различных силовых, деформационных и температурных воздействиях, прочностные характеристики и другие свойства конструкционных материалов;
	уметь грамотно составлять расчетные схемы, определять теоретически и экспериментально внутренние усилия, напряжения, деформации и перемещения, подбирать необходимые размеры сечений стержней из условий прочности, жесткости и устойчивости;
	владеть навыками определения напряженно-деформированного состояния стержней при различных воздействиях с помощью теоретических методов; определения с помощью экспериментальных методов механических характеристик материалов; выбора конструкционных материалов и форм, обеспечивающих требуемые показатели надежности, безопасности, экономичности и эффективности сооружений.
ОПК-1	знать фундаментальные основы технической механики, включая теорию напряжений, теорию деформаций, метод сечений, теорию прочности, основные расчетные положения, теорию устойчивости сжатых стержней;
	уметь самостоятельно использовать практические методы расчета прочности, жесткости, устойчивости элементов строительных конструкции, в том числе с использованием современной вычислительной техники и готовых программ;

	владеть навыками и основными методами решения стандартных задач расчета прочности, жесткости и устойчивости элементов конструкции, в том числе с использованием современной вычислительной техники и готовых программ.
--	--

4. ОБЪЕМ ДИСЦИПЛИНЫ

Общая трудоемкость дисциплины «Сопротивление материалов» составляет 5 з.е.

Распределение трудоемкости дисциплины по видам занятий
очная форма обучения

Виды учебной работы	Всего часов	Семестры
		4
Аудиторные занятия (всего)	54	54
В том числе:		
Лекции	18	18
Практические занятия (ПЗ)	18	18
Лабораторные работы (ЛР)	18	18
Самостоятельная работа	90	90
Часы на контроль	36	36
Виды промежуточной аттестации - экзамен	+	+
Общая трудоемкость: академические часы	180	180
зач.ед.	5	5

5. СОДЕРЖАНИЕ ДИСЦИПЛИНЫ (МОДУЛЯ)

5.1 Содержание разделов дисциплины и распределение трудоемкости по видам занятий

очная форма обучения

№ п/п	Наименование темы	Содержание раздела	Лекц	Прак зан.	Лаб. зан.	СРС	Всего, час
1	Основные понятия. Уравнение равновесия отсеченной части прямого бруса. Центральное растяжение и сжатие стержней. Геометрические характеристики поперечных сечений стержней	Задачи дисциплины ее место среди других. Внешние и внутренние силовые факторы. Метод сечений. Напряжение деформаций. Основные гипотезы и принципы. Условие прочности и жесткости. Уравнение равновесия отсеченной части прямого бруса. Понятие о продольной и поперечной силах, изгибающих и крутящем моменте в поперечном сечении бруса. Простейшие виды напряженно	4	2	4	14	24

		-деформированного состояния бруса. Центральное растяжение и сжатие прямых стержней. Расчет деформаций на основе закона Гука. Проверка прочности и жесткости. Площадь, статические моменты, центр тяжести, моменты инерций сечений. Главные оси и главные моменты инерции. Главный эллипс инерции, радиусы инерции.					
2	Механические свойства и характеристики основных групп строительных материалов при растяжении и сжатии. Теория прочности материалов.	Опытные изучения механических свойств основных групп строительных материалов при испытании на растяжение (сжатие). Определение механических свойств и характеристик. Главные напряжения, площадки (сечения) и деформации. Основные критерии возникновения предельных состояний для хрупких и пластических тел. Гипотезы прочности. Эквивалентное (приведенное) напряжение. Нормативная и расчетная нагрузки. Коэффициент надежности по нагрузке. Нормативное и расчетное сопротивление.	4	2	4	14	24
3	Расчет простых балок. Расчет прочности и деформаций балок.	Опорные реакции. Порядок построения эпюр поперечных сил изгибающих моментов. Дифференциальные зависимости при изгибе. Проверки. Порядок расчета главных напряжений, расположение главных сечений, приведенных напряжений, коэффициентов запаса прочности. Дифференциальное уравнение оси изогнутой балки, его интегрирование с помощью метода выравнивания постоянных интегрирования. Проверка жесткости	4	2	4	16	26

		балки.					
4	Чистый сдвиг. Свободное кручение прямых стержней.	Расчет главных напряжений и деформации при чистом сдвиге. Расчет касательных напряжений при кручении прямых стержней круглого и прямоугольного сечений. Закон Гука для расчета углов закручивания. Проверки прочности и жесткости. Механические свойства материалов при кручении.	1	2	1	7	11
5	Внецентренное растяжение (сжатие). Косой изгиб.	Расчет бруса на внецентренное растяжение (сжатие). Определение положения центра растяжения (давления). Ядро сечения. Вычисление напряжений при косом изгибе.	1	2	1	7	11
6	Устойчивость сжатых стержней. Продольно-поперечный изгиб	Статический критерий потери устойчивости равновесных форм стержней. Гибкость, расчет критической силы по формулам Эйлера и Ясинского. Расчет устойчивости с помощью коэффициента продольного изгиба. Расчет прогибов и напряжений при продольно-поперечном изгибе стержней.	2	4	2	16	24
7	Концентрация напряжений. Усталость материалов.	Коэффициент концентрации напряжений. Формула Колосова. Испытание на выносливость. Предел выносливости.	1	2	2	8	13
8	Расчет движущихся с ускорением элементов конструкций. Удар.	Динамическое нагружение и динамический коэффициент. Расчетная модель при ударе. Учет распределенной массы стержня при ударе.	1	2	-	8	11
Итого			18	18	18	90	144

5.2 Перечень лабораторных работ

1. Демонстрация принципа Сен-Венана.
2. Определение модуля упругости и коэффициента Пуассона стали при растяжении.
3. Центральное растяжение образца круглого поперечного сечения из малоуглеродистой стали.
4. Центральное сжатие образца круглого поперечного сечения из

малоуглеродистой стали.

5. Центральное растяжение чугунного образца круглого поперечного сечения.

6. Центральное сжатие чугунного образца круглого поперечного сечения.

7. Растяжение вдоль волокон деревянного образца.

8. Сжатие вдоль волокон деревянного образца.

9. Смятие деревянного образца поперек волокон.

10. Кручение стального стержня круглого поперечного сечения.

11. Скручивание до разрушения стального стержня сплошного круглого поперечного сечения.

12. Скручивание до разрушения чугунного стержня сплошного круглого поперечного сечения.

13. Определение напряжений при плоском изгибе стальной балки двутаврового поперечного сечения.

14. Определение угловых и линейных перемещений балки при поперечном плоском изгибе.

15. Внецентренное растяжение стальной полосы.

16. Испытание на устойчивость центрально сжатого стержня.

17. Устойчивость плоской формы изгиба балки.

18. Определение положения центра изгиба.

19. Растяжение полосы, ослабленной круглым отверстием.

6. ПРИМЕРНАЯ ТЕМАТИКА КУРСОВЫХ ПРОЕКТОВ (РАБОТ) И КОНТРОЛЬНЫХ РАБОТ

В соответствии с учебным планом освоение дисциплины не предусматривает выполнение курсового проекта (работы) или контрольной работы.

7. ОЦЕНОЧНЫЕ МАТЕРИАЛЫ ДЛЯ ПРОВЕДЕНИЯ ПРОМЕЖУТОЧНОЙ АТТЕСТАЦИИ ОБУЧАЮЩИХСЯ ПО ДИСЦИПЛИНЕ

7.1. Описание показателей и критериев оценивания компетенций на различных этапах их формирования, описание шкал оценивания

7.1.1 Этап текущего контроля

Результаты текущего контроля знаний и межсессионной аттестации оцениваются по следующей системе:

«аттестован»;

«не аттестован».

Компетенция	Результаты обучения, характеризующие сформированность компетенции	Критерии оценивания	Аттестован	Не аттестован
УК-1	знать основы расчета строительных конструкций, основы выявления и эффективного поиска информации, необходимой для решения задачи, принципы	Полное или частичное посещение лекционных и практических занятий. Участие в работе над решением задач и в	Выполнение работ в срок, предусмотренный в рабочих программах	Невыполнение работ в срок, предусмотренный в рабочих программах

	распознавания и анализа задач сопротивления материалов в профессиональном контексте, определять этапы решения задач;	выполнении лабораторных работ.		
	уметь самостоятельно использовать основы сопротивления материалов для решения задач в профессиональном контексте, осуществлять поиск необходимой информации для решения задач строительной механики, использовать информацию для решения и анализа задач строительной механики;	Полное или частичное посещение лекционных и практических занятий. Решение задач по индивидуальным заданиям, подготовка к лабораторным занятиям и их выполнение.	Выполнение работ в срок, предусмотренный в рабочих программах	Невыполнение работ в срок, предусмотренный в рабочих программах
	владеть навыками поиска и использования необходимой информации для решения и анализа задач сопротивления материалов в профессиональном контексте;	Полное или частичное посещение лекционных и практических занятий. Решение задач по индивидуальным заданиям, подготовка к лабораторным занятиям и их выполнение.	Выполнение работ в срок, предусмотренный в рабочих программах	Невыполнение работ в срок, предусмотренный в рабочих программах
УК-2	знать основные принципы, положения и гипотезы технической механики, методы расчета элементов конструкций при различных силовых, деформационных и температурных воздействиях, прочностные характеристики и другие свойства конструкционных материалов;	Полное или частичное посещение лекционных и практических занятий. Участие в работе над решением задач и в выполнении лабораторных работ.	Выполнение работ в срок, предусмотренный в рабочих программах	Невыполнение работ в срок, предусмотренный в рабочих программах
	уметь грамотно составлять расчетные схемы, определять теоретически и экспериментально внутренние усилия, напряжения, деформации и перемещения, подбирать необходимые размеры сечений стержней из условий прочности, жесткости и устойчивости;	Полное или частичное посещение лекционных и практических занятий. Решение задач по индивидуальным заданиям, подготовка к лабораторным занятиям и их выполнение.	Выполнение работ в срок, предусмотренный в рабочих программах	Невыполнение работ в срок, предусмотренный в рабочих программах
	владеть навыками определения напряженно-деформированного состояния стержней при различных воздействиях с помощью теоретических методов; определения с помощью экспериментальных методов механических характеристик материалов; выбора конструкционных материалов и форм, обеспечивающих требуемые показатели надежности, безопасности, экономичности и эффективности сооружений.	Полное или частичное посещение лекционных и практических занятий. Решение задач по индивидуальным заданиям, подготовка к лабораторным занятиям и их выполнение.	Выполнение работ в срок, предусмотренный в рабочих программах	Невыполнение работ в срок, предусмотренный в рабочих программах
ОПК-1	знать фундаментальные основы	Полное или частичное	Выполнение	Невыполнение

технической механики, включая теорию напряжений, теорию деформаций, метод сечений, теорию прочности, основные расчетные положения, теорию устойчивости сжатых стержней;	посещение лекционных и практических занятий. Участие в работе над решением задач и в выполнении лабораторных работ.	работ в срок, предусмотренный в рабочих программах	работ в срок, предусмотренный в рабочих программах
уметь самостоятельно использовать практические методы расчета прочности, жесткости, устойчивости элементов строительных конструкций, в том числе с использованием современной вычислительной техники и готовых программ;	Полное или частичное посещение лекционных и практических занятий. Решение задач по индивидуальным заданиям, подготовка к лабораторным занятиям и их выполнение.	Выполнение работ в срок, предусмотренный в рабочих программах	Невыполнение работ в срок, предусмотренный в рабочих программах
владеть навыками и основными методами решения стандартных задач расчета прочности, жесткости и устойчивости элементов конструкции, в том числе с использованием современной вычислительной техники и готовых программ.	Полное или частичное посещение лекционных и практических занятий. Решение задач по индивидуальным заданиям, подготовка к лабораторным занятиям и их выполнение.	Выполнение работ в срок, предусмотренный в рабочих программах	Невыполнение работ в срок, предусмотренный в рабочих программах

7.1.2 Этап промежуточного контроля знаний

Результаты промежуточного контроля знаний оцениваются в 4 семестре для очной формы обучения по четырехбалльной системе:

«отлично»;

«хорошо»;

«удовлетворительно»;

«неудовлетворительно».

Компетенция	Результаты обучения, характеризующие сформированность компетенции	Критерии оценивания	Отлично	Хорошо	Удовл.	Неудовл.
УК-1	знать основы расчета строительных конструкций, основы выявления и эффективного поиска информации, необходимой для решения задачи, принципы распознавания и анализа задач сопротивления материалов в профессиональном контексте, определять этапы решения задач;	Тест, билет	Выполнение теста на 90- 100%	Выполнение теста на 80- 90%	Выполнение теста на 70- 80%	В тесте менее 70% правильных ответов
	уметь самостоятельно использовать основы сопротивления материалов для решения задач в профессиональном контексте, осуществлять поиск необходимой информации для решения задач строительной механики, использовать информацию для решения и	Решение стандартных практических задач	Задачи решены в полном объеме и получены верные ответы	Продемонстрирован верный ход решения всех, но не получен верный ответ во всех задачах	Продемонстрирован верный ход решения в большинстве задач	Задачи не решены

	анализа задач строительной механики;					
	владеть навыками поиска и использования необходимой информации для решения и анализа задач сопротивления материалов в профессиональном контексте;	Решение прикладных задач в конкретной предметной области	Задачи решены в полном объеме и получены верные ответы	Продемонстрирован верный ход решения всех, но не получен верный ответ во всех задачах	Продемонстрирован верный ход решения в большинстве задач	Задачи не решены
УК-2	знать основные принципы, положения и гипотезы технической механики, методы расчета элементов конструкций при различных силовых, деформационных и температурных воздействиях, прочностные характеристики и другие свойства конструкционных материалов;	Тест, билет	Выполнение теста на 90- 100%	Выполнение теста на 80- 90%	Выполнение теста на 70- 80%	В тесте менее 70% правильных ответов
	уметь грамотно составлять расчетные схемы, определять теоретически и экспериментально внутренние усилия, напряжения, деформации и перемещения, подбирать необходимые размеры сечений стержней из условий прочности, жесткости и устойчивости;	Решение стандартных практических задач	Задачи решены в полном объеме и получены верные ответы	Продемонстрирован верный ход решения всех, но не получен верный ответ во всех задачах	Продемонстрирован верный ход решения в большинстве задач	Задачи не решены
	владеть навыками определения напряженно-деформированного состояния стержней при различных воздействиях с помощью теоретических методов; определения с помощью экспериментальных методов механических характеристик материалов; выбора конструкционных материалов и форм, обеспечивающих требуемые показатели надежности, безопасности, экономичности и эффективности сооружений.	Решение прикладных задач в конкретной предметной области	Задачи решены в полном объеме и получены верные ответы	Продемонстрирован верный ход решения всех, но не получен верный ответ во всех задачах	Продемонстрирован верный ход решения в большинстве задач	Задачи не решены
ОПК-1	знать фундаментальные основы технической механики, включая теорию напряжений, теорию деформаций, метод сечений, теорию прочности, основные расчетные положения, теорию устойчивости сжатых	Тест, билет	Выполнение теста на 90- 100%	Выполнение теста на 80- 90%	Выполнение теста на 70- 80%	В тесте менее 70% правильных ответов

стержней;						
уметь самостоятельно использовать практические методы расчета прочности, жесткости, устойчивости элементов строительных конструкции, в том числе с использованием современной вычислительной техники и готовых программ;	Решение стандартных практических задач	Задачи решены в полном объеме и получены верные ответы	Продемонстрирован верный ход решения всех, но не получен верный ответ во всех задачах	Продемонстрирован верный ход решения в большинстве задач	Задачи не решены	
владеть навыками и основными методами решения стандартных задач расчета прочности, жесткости и устойчивости элементов конструкции, в том числе с использованием современной вычислительной техники и готовых программ.	Решение прикладных задач в конкретной предметной области	Задачи решены в полном объеме и получены верные ответы	Продемонстрирован верный ход решения всех, но не получен верный ответ во всех задачах	Продемонстрирован верный ход решения в большинстве задач	Задачи не решены	

7.2 Примерный перечень оценочных средств (типовые контрольные задания или иные материалы, необходимые для оценки знаний, умений, навыков и (или) опыта деятельности)

7.2.1 Примерный перечень заданий для подготовки к тестированию

Указания: Все задания имеют 5 вариантов ответа, из которых правильный только один.

1. Среда называется, если ее свойства не зависят от координат точек.

Сплошной 2) однородной 3) изотропной 4) упругой 5) ортотропной

2. Что такое статический момент плоского сечения относительно заданной оси.

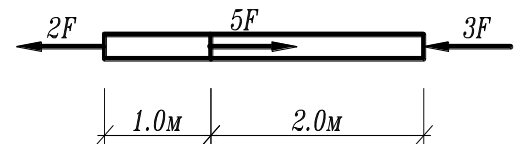
1) Произведение площади на квадрат расстояния до оси.

2) Произведение площади на расстояние до оси.

3) $\int yz dA$; 4) $\int \rho dA$; 5) $\int \rho^2 dA$;

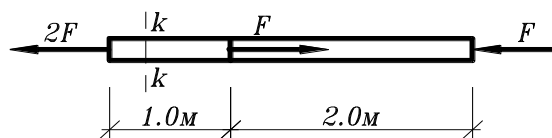
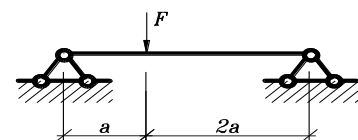
3. Определить наибольшее по абсолютной величине продольное усилие.

1) $5F$ 2) $3F$ 3) $2F$ 4) $7F$ 5) $8F$



4. Определить реакцию опоры А.

1) $\frac{2}{3}F$ 2) $\frac{1}{2}F$ 3) $\frac{3}{2}F$ 4) 0
5) F



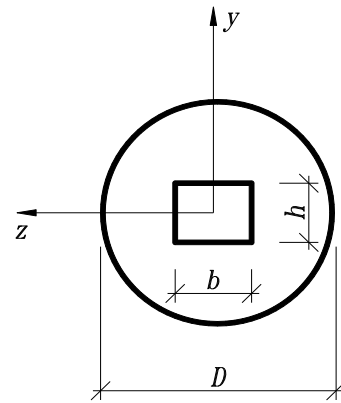
5. Определить напряжения в сечении k-k стержня, если

$A = 4\text{см}^2$, $F = 10\text{кН}$

1) 25 Мпа, 2) 50Мпа, 3) 45 Мпа,
4) 30Мпа, 5) 60 Мпа.

6. Укажите правильное значение момента инерции относительно оси x:

- 1) $J_z = \pi D^3 / 32 - bh^2 / 6$;
- 2) $J_z = \pi D^4 / 64 - b^3 h / 12$;
- 3) $J_z = \pi D^4 / 64 - bh^3 / 12$;
- 4) $J_z = \pi D^4 / 12 - bh^3 / 64$;
- 5) $J_z = \pi D^4 / 12 - bh^3 / 64$;

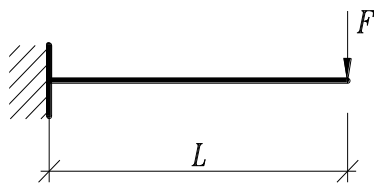
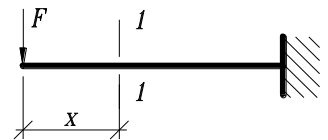


7. Какие внутренние усилия возникают при поперечном изгибе

- 1) Продольная сила $-N, M$; 2) Изгибающий момент $-M_z, M_x$;
- 3) Крутящий момент $-M_x, Q$; 4) Поперечная сила $-$;
- 5) Изгибающий момент и поперечная сила $-M_z, Q_y$.

8. Найти изгибающий момент в сечении 1-1:

- 1) $-\frac{Fx^2}{2}$; 2) $-Fx$; 3) $-\frac{Fx}{2}$; 4) $2Fx$; 5) $-Fx^2$;

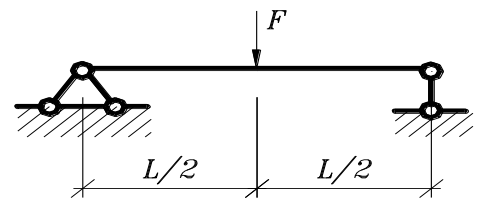


9. Найти максимальный по абсолютной величине изгибающий момент:

- 1) $\frac{Fl^2}{2}$; 2) $\frac{Fl}{2}$; 3) Fl ; 4) $4Fl$; 5) Fl^2 ;

10. Найти максимальную по абсолютной величине поперечную силу

- 1) F ; 2) $\frac{F}{2}$; 3) $\frac{F}{3}$; 4) $\frac{F}{4}$; 5) $2F$.



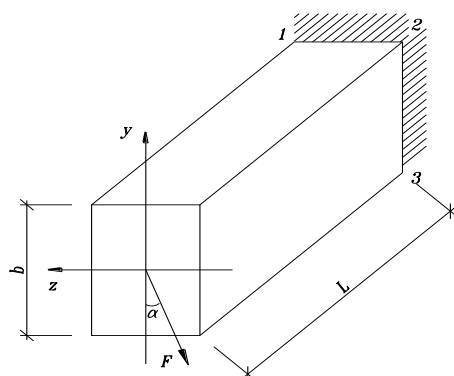
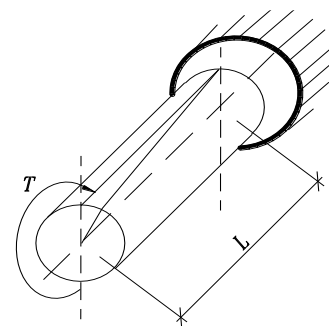
11. Каким точным дифференциальным уравнением описывается изгибная ось балки?

- 1) $V'''(x) = \pm \frac{M(x)}{EI}$; 2) $\frac{V''(x)}{((1+(V')^2)^{\frac{3}{2}})} = \pm \frac{M(x)}{EI}$; 3) $\frac{V''(x)}{1+(V')^2} = \pm \frac{M(x)}{EI}$;
- 4) $V'''(x) = \pm M(x) \cdot EI$; 5) $V'''(x) = \pm M(x)$;

12. Укажите формулу угла закручивания круглого вала

1) $\varphi = \frac{M_x l}{J\rho}$; 2) $\varphi = \frac{M_x}{GJ\rho} \rho$; 3) $\varphi = \frac{M_x}{J\rho}$;

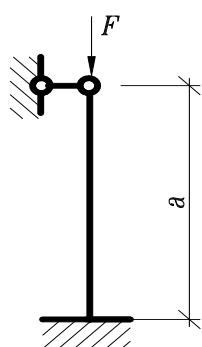
4) $\varphi = \frac{M_x}{GJ\rho}$; 5) $\varphi = \frac{M_x l}{GJ\rho}$;



13. По какой формуле определяется положение нейтральной линии

1) $\operatorname{tg} \beta = \frac{\tau_{xy}}{\sigma_x - \sigma_{\max}}$; 2) $\operatorname{tg} \beta = \frac{J_y}{J_z} \operatorname{tg} \alpha$;

3) $y = 0$; 4) $\operatorname{tg} 2\alpha = \frac{2\tau_{xy}}{\sigma_x - \sigma_y}$;



14. Какой коэффициент приведения длины следует принять в формуле Эйлера для данной схемы закрепления стержня:

1) $\mu = 1.7$; 2) $\mu = 0.7$; 3) $\mu = 1.0$; 4) $\mu = 0.5$;

5) $\mu = 2$;

15. Покажите правильную запись формулы Эйлера

1) $F = \frac{\pi E l}{(l)^2}$; 2) $F = \frac{\pi E W}{(\mu l)}$; 3) $F = \frac{\pi^2 E l}{(\mu l)^2}$; 4) $F = \frac{\pi^2 E J}{(\mu l)^2}$; 5) $F = \frac{E \lambda}{(\mu l)^2}$;

7.2.2 Примерный перечень заданий для решения стандартных задач

1. Определение положения центра тяжести простых и сложных плоских фигур.
2. Вычисление моментов инерции плоской фигуры.
3. Вычисление напряжения при центральное растяжение (сжатие).
4. Определение деформаций при центральном растяжении (сжатии) спомощью закона Гука.
5. Определение напряжений на наклонной грани в случае плоского напряженного состояния.
6. Вычисление значений крутящих моментов, касательных напряжений и

деформаций стержня при кручении.

7. Вычисление напряжений и определение положения нейтральной линии при внецентренном растяжении (сжатии).
8. Определение реакций опор в балках. Вычисление значений поперечных сил и изгибающих моментов в простых балках при поперечном плоском изгибе. Построение эпюр поперечных сил и изгибающих моментов.
9. Подбор размеров поперечного сечения балки при поперечном плоском изгибе.
10. Вычисление напряжений в балках при поперечном плоском изгибе. Построение эпюр напряжений. Проверка выполнения условия прочности.
11. Определение деформаций балки при плоском поперечном изгибе методом выравнивания постоянных интегрирования.
12. Вычисление критической силы с помощью формул Эйлера и Ясинского, с помощью коэффициента продольного изгиба при расчете центрально-сжатого стержня на устойчивость.
13. Подбор размеров поперечного сечения центрально-сжатого стержня с помощью формул Эйлера и Ясинского, с помощью коэффициента продольного изгиба при расчете на устойчивость.

7.2.3 Примерный перечень заданий для решения прикладных задач

1. Вычисление геометрических характеристик сложной плоской фигуры:
 - 1.1. Вычисление статических моментов фигуры.
 - 1.2. Определение положения центра тяжести фигуры.
 - 1.3. Вычисление осевых и центробежных моментов инерции фигуры.
 - 1.4. Вычисление главных моментов инерции и положения главных осей.
 - 1.5. Вычисление главных радиусов инерции и построение эллипса инерции.
2. Расчет столба на центральное растяжение (сжатие):
 - 2.1. Определений усилий при центральном растяжении.
 - 2.2. Вычисление напряжений в столбе.
 - 2.3. Вычисление деформаций.
 - 2.4. Построение эпюр продольной силы, напряжений и деформаций.
3. Расчет прочности в случае плоского напряженного состояния:
 - 3.1. Вычисление напряжений на наклонной грани треугольной пластинки.
 - 3.2. Вычисление главных напряжений.
 - 3.3. Определение положения главных сечений.
 - 3.4. Вычисление экстремальных значений касательных напряжений.
 - 3.5. Выполнение рисунка с изображением главных площадок, площадок с экстремальным значением касательных напряжений.
4. Расчет простой балки на прочность:
 - 4.1. Определение реакций опор в балке от действия расчетных нагрузок.
 - 4.2. Определение поперечной силы и изгибающего момента в балке.
 - 4.3. Построение эпюр поперечной силы и изгибающего момента.
 - 4.4. Подбор размеров поперечного сечения балки.
 - 4.5. Вычисление напряжений в заданном сечении балки.

4.6. Определение главных напряжений и положения главных сечений в заданном сечении балки.

4.7. Проверка выполнения условия прочности.

4.8. Выполнение рисунка с изображением двутаврового поперечного сечения балки, указанием выбранных точек для расчета напряжений, построением эпюр нормальных и касательных напряжений, коэффициента запаса прочности, приведенного напряжения, построением главных площадок.

5. Расчет простой балки на жесткость:

5.1. Вычисление реакций опор от нормативной нагрузки.

5.2. Составление дифференциальных уравнений изогнутой оси балки по участкам. Решение уравнений.

5.3. Определение граничных условий и условий плавного сопряжений прогибов и углов поворота оси изогнутой балки.

5.4. Вычисление постоянных интегрирования.

5.5. Вычисление максимального прогиба и углов поворота изогнутой балки.

5.6. Выполнение рисунка с изображением изогнутой оси балки с указанием максимального прогиба и углов поворота.

6. Расчет центрально-сжатых стержней на устойчивость:

6.1. Вычисление критической силы по формулам Эйлера или Ясинского.

6.2. Подбор размеров поперечного сечения стержня с помощью формул Эйлера или Ясинского.

6.3. Вычисление критической силы с помощью коэффициента продольного изгиба.

6.4. Подбор размеров поперечного сечения стержня с помощью коэффициента продольного изгиба.

7.2.4 Примерный перечень вопросов для подготовки к зачету

Не предусмотрено учебным планом

7.2.5 Примерный перечень вопросов для подготовки к экзамену

1. Задачи курса сопротивления материалов. Основные допущения. Понятие о деформациях и напряжениях. Виды напряженно-деформированного состояния тела.
2. Центральное растяжение. Закон Гука. Модуль упругости, коэффициент поперечной деформации (Пуассона).
3. Напряжения в наклонных сечениях при центральном растяжении стержня. Закон парности касательных напряжений.
4. Условие прочности при центральном растяжении и сжатии. Основные типы задач при расчетах на прочность растянутых (сжатых) стержней.
5. Диаграммы напряжений при растяжении и сжатии пластичных материалов. Механические характеристики материалов.
6. Диаграммы напряжений при растяжении и сжатии хрупких материалов.
7. Явления последействия. Ползучесть. Релаксация напряжений.
8. Нормативное и расчетное сопротивление. Нормативная и расчетная нагрузки.

9. Определение напряжений в произвольном сечении при плоском напряженном состоянии.
10. Определение главных напряжений и положения главных сечений при плоском напряженном состоянии. Экстремальные касательные напряжения.
11. Зависимость между напряжениями и деформациями при плоском и объемном напряженном состояниях (обобщенный закон Гука).
12. Назначение гипотез прочности. Классические гипотезы прочности для хрупких и пластичных материалов. Приведенное напряжение. Универсальная запись условия прочности.
13. Чистый сдвиг. Закон Гука при сдвиге. Условие прочности.
14. Кручение. Понятие о крутящем моменте. Определение напряжений при кручении вала круглого сечения. Условие прочности.
15. Расчет прочности при кручении бруса круглого сечения из пластичного материала.
16. Определение деформации при кручении валов.
17. Кручение стержней с некруглым поперечным сечением. Свободное кручение стержней прямоугольного поперечного сечения.
18. Свободное кручение тонкостенных стержней открытого профиля.
19. Свободное кручение тонкостенных стержней замкнутого профиля.
20. Общее понятие об изгибе. Поперечная сила и изгибающий момент. Правило знаков. Зависимости между изгибающим моментом, поперечной силой и интенсивностью распределенной нагрузки.
21. Контроль правильности построения эпюр поперечной силы и изгибающего момента. Примеры.
22. Вычисление нормальных напряжений при изгибе.
23. Подбор поперечного сечения балки из пластичного и хрупкого материала.
24. Вычисление касательных напряжений при поперечном изгибе (формула Журавского).
25. Напряжения в наклонных сечениях балки. Главные напряжения. Приведенное напряжение.
26. Дифференциальное уравнение оси изогнутой балки. Геометрический смысл постоянных интегрирования.
27. Метод уравнивания постоянных интегрирования при определении перемещений балки.
28. Косой изгиб.
29. Внецентренное растяжение и сжатие. Определение напряжений. Проверка прочности.
30. Ядро сечения.
31. Расчет гибких стоек на устойчивость. Формула Эйлера и условие ее применения.
32. Расчет гибких стоек на устойчивость при напряжениях, превышающих предел пропорциональности (формула Ясинского).
33. Расчет гибких стоек на устойчивость с использованием коэффициента продольного изгиба.

34. Продольно-поперечный изгиб.
35. Динамическое действие нагрузки. Динамический коэффициент.
36. Ударное действие нагрузки. Расчетная модель и основные допущения. Выражение для динамического коэффициента.
37. Концентрация напряжений.
38. Усталость материалов. Предел выносливости.

7.2.6. Методика выставления оценки при проведении промежуточной аттестации

Экзамен проводится по билетам, каждый из которых состоит из 2 вопросов и 1 задачи.

1. Оценка «Неудовлетворительно» ставится в случае, если студент не решил задачу и не ответил на вопросы.

2. Оценка «Удовлетворительно» ставится в случае, если студент решил задачу и ответил на один вопрос.

3. Оценка «Хорошо» ставится в случае, если студент решил задачу и не полностью ответил на два вопроса.

4. Оценка «Отлично» ставится, если студент решил задачу и полностью ответил на 2 вопроса.

7.2.7 Паспорт оценочных материалов

№ п/п	Контролируемые разделы (темы) дисциплины	Код контролируемой компетенции	Наименование оценочного средства
1	Основные понятия. Уравнение равновесия отсеченной части прямого бруса. Центральное растяжение и сжатие стержней. Геометрические характеристики поперечных сечений стержней	УК-1, УК-2, ОПК- 1	Тест, защита лабораторных работ, защита решенной задачи по индивидуальному заданию
2	Механические свойства и характеристики основных групп строительных материалов при растяжении и сжатии. Теория прочности материалов.	УК-1, УК-2, ОПК- 1	Тест, защита лабораторных работ.
3	Расчет простых балок. Расчет прочности и деформаций балок.	УК-1, УК-2, ОПК- 1	Тест, защита лабораторных работ, защита решенной задачи по индивидуальному заданию
4	Чистый сдвиг. Свободное кручение прямых стержней.	УК-1, УК-2, ОПК- 1	Тест, защита лабораторных работ.
5	Внецентренное растяжение (сжатие). Косой изгиб.	УК-1, УК-2, ОПК- 1	Тест, защита лабораторных работ.

6	Устойчивость сжатых стержней. Продольно-поперечный изгиб	УК-1, УК-2, ОПК- 1	Тест, защита лабораторных работ, защита решенной задачи по индивидуальному заданию
7	Концентрация напряжений. Усталость материалов.	УК-1, УК-2, ОПК- 1	Тест, защита лабораторных работ.
8	Расчет движущихся с ускорением элементов конструкций. Удар.	УК-1, УК-2, ОПК- 1	Тест.

7.3. Методические материалы, определяющие процедуры оценивания знаний, умений, навыков и (или) опыта деятельности

Тестирование осуществляется, либо при помощи компьютерной системы тестирования, либо с использованием выданных тест-заданий на бумажном носителе. Время тестирования 30 мин. Затем осуществляется проверка теста экзаменатором и выставляется оценка согласно методики выставления оценки при проведении промежуточной аттестации.

Решение стандартных задач осуществляется, либо при помощи компьютерной системы тестирования, либо с использованием выданных задач на бумажном носителе. Время решения задач 30 мин. Затем осуществляется проверка решения задач экзаменатором и выставляется оценка, согласно методики выставления оценки при проведении промежуточной аттестации.

Решение прикладных задач осуществляется, либо при помощи компьютерной системы тестирования, либо с использованием выданных задач на бумажном носителе. Время решения задач 30 мин. Затем осуществляется проверка решения задач экзаменатором и выставляется оценка, согласно методики выставления оценки при проведении промежуточной аттестации.

8 УЧЕБНО МЕТОДИЧЕСКОЕ И ИНФОРМАЦИОННОЕ ОБЕСПЕЧЕНИЕ ДИСЦИПЛИНЫ)

8.1 Перечень учебной литературы, необходимой для освоения дисциплины

1. **Степин, П. А.** Сопротивление материалов [Электронный ресурс] / П. А. Степин; Степин П. А. - 13-е изд., стер. - Санкт-Петербург : Лань, 2022. - 320 с. - Книга из коллекции Лань - Инженерно-технические науки. - ISBN 978-5-8114-1038-5.

URL: <https://e.lanbook.com/book/210815>

2. Сопротивление материалов [Электронный ресурс] : пособие по решению задач / И. Н. Миролюбов [и др.] ; Миролюбов И. Н., Алмаметов Ф. З., Курицин Н. А., Изотов И. Н. - 9-е изд., испр. - Санкт-Петербург : Лань, 2022. - 512 с. - Книга из коллекции Лань - Инженерно-технические науки. - ISBN 978-5-8114-0555-8.

URL: <https://e.lanbook.com/book/211427>

3. **Кузьмин, Л. Ю.** Сопротивление материалов [Электронный ресурс] / Кузьмин Л. Ю., Сергиенко В. Н., Ломунов В. К. - 2-е изд., испр. и доп. -

Санкт-Петербург : Лань, 2022. - 228 с. - Книга из коллекции Лань - Инженерно-технические науки. - ISBN 978-5-8114-2056-8.

URL: <https://e.lanbook.com/book/168995>

4. Куликов, Ю. А.

Сопротивление материалов. Курс лекций [Электронный ресурс] / Куликов Ю. А. - Санкт-Петербург : Лань, 2022. - 272 с. - Книга из коллекции Лань - Инженерно-технические науки. - ISBN 978-5-8114-2449-8.

URL: <https://e.lanbook.com/book/167372>

5. **Техническая механика. Задания для самостоятельной работы и примеры их выполнения** [Электронный ресурс] : учебное пособие / С. В. Анциферов [и др.] ; Анциферов С. В., Саммаль А. С., Залесский К. Е., Деев П. В., Воронина И. Ю., Тормышева О. А., Дворянкин В. Г. - Тула : ТулГУ, 2021. - 202 с. - Книга из коллекции ТулГУ - Теоретическая механика. - ISBN 978-5-7679-4964-9.

URL: <https://e.lanbook.com/book/226283>

8.2 Перечень информационных технологий, используемых при осуществлении образовательного процесса по дисциплине, включая перечень лицензионного программного обеспечения, ресурсов информационно-телекоммуникационной сети «Интернет», современных профессиональных баз данных и информационных справочных систем:

Лицензионное программное обеспечение:

1. LibreOffice.
2. Microsoft Office Outlook 2013/2007.

Ресурсы информационно-телекоммуникационной сети «Интернет»:

1. <http://www.edu.ru/>.
2. Образовательный портал ВГТУ.

Информационные справочные системы:

1. <http://window.edu.ru>
2. <https://wiki.cchgeu.ru/>

9 МАТЕРИАЛЬНО-ТЕХНИЧЕСКАЯ БАЗА, НЕОБХОДИМАЯ ДЛЯ ОСУЩЕСТВЛЕНИЯ ОБРАЗОВАТЕЛЬНОГО ПРОЦЕССА

№ п/п	Вид и наименование оборудования	Вид занятий	Краткая характеристика
1	ИВМРС-совместимые персональные компьютеры.	Практическиезанятия.	Процессор серии не ниже PentiumIV. Оперативная память не менее 512 Мбайт. ПК должны быть объединены локальной сетью с выходом в Интернет.
2	Мультимедийные средства.	Лекционныезанятия.	Мультимедиа-проектор, компьютер, оснащенный

		тия.	программой PowerPoint и экран для демонстрации электронных презентаций.
3	Учебно-наглядные пособия.	Лекционные и практические занятия	Плакаты, наглядные пособия, иллюстрационный материал.

10. МЕТОДИЧЕСКИЕ УКАЗАНИЯ ДЛЯ ОБУЧАЮЩИХСЯ ПО ОСВОЕНИЮ ДИСЦИПЛИНЫ (МОДУЛЯ)

По дисциплине «Соппротивление материалов» читаются лекции, проводятся практические занятия и лабораторные работы.

Основой изучения дисциплины являются лекции, на которых излагаются наиболее существенные и трудные вопросы, а также вопросы, не нашедшие отражения в учебной литературе.

Практические занятия направлены на приобретение практических навыков расчета строительных конструкций. Занятия проводятся путем решения конкретных задач в аудитории.

Лабораторные работы выполняются на лабораторном оборудовании в соответствии с методиками, приведенными в указаниях к выполнению работ.

Вид учебных занятий	Деятельность студента
Лекция	Написание конспекта лекций: кратко, схематично, последовательно фиксировать основные положения, выводы, формулировки, обобщения; пометать важные мысли, выделять ключевые слова, термины. Проверка терминов, понятий с помощью энциклопедий, словарей, справочников с выписыванием толкований в тетрадь. Обозначение вопросов, терминов, материала, которые вызывают трудности, поиск ответов в рекомендуемой литературе. Если самостоятельно не удается разобраться в материале, необходимо сформулировать вопрос и задать преподавателю на лекции или на практическом занятии.
Практическое занятие	Конспектирование рекомендуемых источников. Работа с конспектом лекций, подготовка ответов к контрольным вопросам, просмотр рекомендуемой литературы. Прослушивание аудио- и видеозаписей по заданной теме, выполнение расчетно-графических заданий, решение задач по алгоритму.
Лабораторная работа	Лабораторные работы позволяют научиться применять теоретические знания, полученные на лекции при решении конкретных задач. Чтобы наиболее рационально и полно использовать все возможности лабораторных для подготовки к ним необходимо: следует разобрать лекцию по соответствующей теме, ознакомиться с соответствующим разделом учебника, проработать дополнительную литературу и источники, решить задачи и выполнить другие письменные задания.
Самостоятельная работа	Самостоятельная работа студентов способствует

	<p>глубокому усвоения учебного материала и развитию навыков самообразования. Самостоятельная работа предполагает следующие составляющие:</p> <ul style="list-style-type: none"> - работа с текстами: учебниками, справочниками, дополнительной литературой, а также проработка конспектов лекций; - выполнение домашних заданий и расчетов; - работа над темами для самостоятельного изучения; - участие в работе студенческих научных конференций, олимпиад; - подготовка к промежуточной аттестации.
<p>Подготовка к промежуточной аттестации</p>	<p>Готовиться к промежуточной аттестации следует систематически, в течение всего семестра. Интенсивная подготовка должна начаться не позднее, чем за месяц-полтора до промежуточной аттестации. Данные перед экзаменом три дня эффективнее всего использовать для повторения и систематизации материала.</p>