

**МИНИСТЕРСТВО НАУКИ И ВЫСШЕГО ОБРАЗОВАНИЯ  
РОССИЙСКОЙ ФЕДЕРАЦИИ**

Федеральное государственное бюджетное образовательное учреждение  
высшего образования

«Воронежский государственный технический университет»

УТВЕРЖДАЮ

Декан ФМАТ  В.И. Ряжских

«29» августа 2022 г.

**РАБОЧАЯ ПРОГРАММА  
дисциплины (модуля)  
«Электротехника и электроника»**

**Направление подготовки** 15.03.01 – Машиностроение

**Профиль** Технологии и оборудование сварочного производства

**Квалификация выпускника** Бакалавр

**Нормативный период обучения** 4 года / 4 года и 11 м.

**Форма обучения** Очная / заочная

**Год начала подготовки** 2022

Автор программы  /Тонн Д. А./

Заведующий кафедрой  
электропривода, автоматике и  
управления в технических системах  /Бурковский В.Л./

Руководитель ОПОП  /Селиванов В.Ф./

**Воронеж 2022**

# 1 ЦЕЛИ И ЗАДАЧИ ДИСЦИПЛИНЫ

## 1.1 Цели дисциплины

- получение знаний по основам электротехники, необходимых для организации эффективного и безопасного применения, эксплуатации и разработке электротехнических устройств в машиностроении.

- подготовка к инженерной деятельности по эксплуатации типовых электронных устройств;

- получение знаний по основным типам электронных приборов и устройств; параметрам современных полупроводниковых устройств: усилителей, генераторов, вторичных источников питания, цифровых преобразователей, микропроцессорных управляющих систем.

## 1.2 Задачи освоения дисциплины

- изучить теоретический материал по построению и расчету электрических цепей, а также по устройству и принципам работы типового электротехнического оборудования;

- получить практические навыки по исследованию и расчету характеристик электротехнических устройств, построению и расчету электрических цепей;

- изучение основных типов электронных приборов: диодов, транзисторов, тиристоров;

- освоение физических основ полупроводниковой электроники

- изучение современных полупроводниковых устройств: усилителей, генераторов, вторичных источников питания, цифровых преобразователей;

- ознакомление со структурой и принципом работы микропроцессорных управляющих систем;

- приобретение навыков исследования типовых электронных устройств с помощью измерительных приборов.

## 2 МЕСТО ДИСЦИПЛИНЫ В СТРУКТУРЕ ОПОП

Дисциплина «Электротехника и электроника» относится к дисциплинам базовой части блока Б1 учебного плана, индекс дисциплины по учебному плану Б1.Б.20.

## 3 ПЕРЕЧЕНЬ ПЛАНИРУЕМЫХ РЕЗУЛЬТАТОВ ОБУЧЕНИЯ ПО ДИСЦИПЛИНЕ

Процесс изучения дисциплины «Электротехника и электроника» направлен на формирование следующей компетенции:

**ОПК-1.** Способен применять естественнонаучные и общеинженерные знания, методы математического анализа и моделирования в профессиональной деятельности

<b>Компетенция</b>	<b>Результаты обучения, характеризующие сформированность компетенции</b>
ОПК-1	<p><b>знать:</b></p> <ul style="list-style-type: none"> <li>- основные законы электротехники для электрических цепей;</li> <li>- основные типы, конструкцию, принципы работы электрических машин и трансформаторов, области их применения, механические и рабочие характеристики;</li> <li>- методы измерения электрических величин;</li> <li>- основные типы и области применения электронных приборов и устройств;</li> <li>- параметры современных полупроводниковых устройств: усилителей, генераторов, вторичных источников питания, цифровых преобразователей, микропроцессорных и измерительных комплексов.</li> </ul> <p><b>уметь:</b></p> <ul style="list-style-type: none"> <li>- разрабатывать принципиальные электрические схемы, рассчитывать и эксплуатировать типовые электрические устройства;</li> <li>- читать принципиальные схемы электронных приборов;</li> <li>- рассчитывать типовые электронные устройства.</li> </ul> <p><b>владеть:</b></p> <ul style="list-style-type: none"> <li>- навыками работы с электротехнической аппаратурой и методами анализа и обработки результатов измерения;</li> <li>- навыками работы с электронными устройствами;</li> <li>- навыками исследования электронных устройств с помощью измерительных приборов.</li> </ul>

## 4 ОБЪЕМ ДИСЦИПЛИНЫ (МОДУЛЯ)

Общая трудоемкость дисциплины «Электротехника и электроника» составляет 4 зачетные единицы.

Распределение трудоемкости дисциплины по видам занятий

### Очная форма обучения

Вид учебной работы	Всего часов	Семестры			
		4			
<b>Аудиторные занятия (всего)</b>	54	54			
В том числе:					
Лекции	18	18			
Практические занятия (ПЗ) в том числе в форме практической подготовки ( <i>при наличии</i> )	18	18			
Лабораторные работы (ЛР) в том числе в форме практической подготовки ( <i>при наличии</i> )	18	18			
<b>Самостоятельная работа</b>	90	90			
Курсовой проект	Нет	Нет			
Контрольная работа	Нет	Нет			
Вид промежуточной аттестации	зачет с оценкой	зачет с оценкой			
Общая трудоемкость, часов	144	144			
Зачетных единиц	4	4			

### Заочная форма обучения

Вид учебной работы	Всего часов	Семестры			
		5			
<b>Аудиторные занятия (всего)</b>	10	10			
В том числе:					
Лекции	6	6			
Практические занятия (ПЗ) в том числе в форме практической подготовки ( <i>при наличии</i> )	4	4			
Лабораторные работы (ЛР) в том числе в форме практической подготовки ( <i>при наличии</i> )	-	-			
<b>Самостоятельная работа</b>	130	130			
Курсовой проект	Нет	Нет			
Контрольная работа	Да	Да			

Часы на контроль	4	4			
Вид промежуточной аттестации	зачет с оценкой	зачет с оценкой			
Общая трудоемкость, часов	144	144			
Зачетных единиц	4	4			

## 5 СОДЕРЖАНИЕ ДИСЦИПЛИНЫ (МОДУЛЯ)

### 5.1 Содержание разделов дисциплины и распределение трудоемкости по видам занятий

#### очная форма обучения

№ п/п	Наименование темы	Содержание раздела	Лекц	Прак-зан.	Лаб. зан.	СРС	Всего, час
1	1. Линейные электрические цепи постоянного тока	<p><b>Основные понятия электрических цепей.</b> Понятие электрической цепи. Ток, напряжение, ЭДС, мощность в цепи. Основные элементы электрической цепи. Источники и приемники электрической энергии. Эквивалентные преобразования в электрических цепях.</p> <p><b>Основные законы электротехники для электрических цепей.</b> Закон Ома для участка цепи, содержащего и не содержащего источник ЭДС. Первый и второй законы Кирхгофа. Метод расчета цепи на основе законов Кирхгофа.</p> <p>Баланс мощностей в электрической цепи. Методы контурных токов, узловых потенциалов, двух узлов, наложения и эквивалентного генератора.</p>	2	2	4	15	28
2	Анализ периодических и переходных процессов в линейных цепях	<p><b>Синусоидальные величины и линейные элементы в цепи синусоидального тока.</b> Основные параметры синусоидального сигнала: амплитуда, частота, фаза. Средние и действующие значения периодических ЭДС, напряжений и токов. Линейные элементы R, L, C в цепи синусоидального тока. Треугольники сопротивлений и мощностей. Активная, реактивная и полная мощность.</p> <p><b>Расчет цепей синусоидального тока, построение векторных диаграмм.</b> Электрическая цепь с последовательным соединением элементов R, L, C. Комплексное сопротивление. Векторные диаграммы. Треугольник напряжений. Резонанс напряжений в последовательной электрической цепи.</p> <p><b>Трехфазные электрические цепи.</b> Трехфазная симметричная система ЭДС. Получение трехфазной системы ЭДС. Схемы соединения трехфазных цепей. Линейные и фазные напряжения и токи трехфазной цепи при соединении фаз в звезду. Линейные и фазные напряжения и токи при соединении фаз треугольником.</p> <p><b>Анализ линейных цепей при несинусоидальных периодических токах и напряжениях.</b> Разложение периодических несинусоидальных функций в ряд Фурье. Случаи симметрии. Максимальное, среднее и действующее значения несинусоидального тока и напряжения. Мощность в цепи несинусоидального тока. Понятие об амплитудно-частотном и фазо-частотном спектрах.</p> <p><b>Анализ переходных процессов в</b></p>	5	5	6	15	31

		<b>линейных электрических цепях.</b> Основные понятия и определения. Законы коммутации. Свободные и принужденные составляющие переходного режима. Расчет переходных процессов в линейной электрической цепи классическим методом. Операторный метод расчета переходных процессов.					
3	Электрические машины и трансформаторы, средства измерения	<b>Электрические машины и трансформаторы.</b> Трансформатор: устройство и принцип действия. Соотношения для токов и напряжений обмоток и числа витков. Электрические машины постоянного и переменного тока. Синхронные и асинхронные двигатели. Синхронные и асинхронные генераторы. <b>Электрические измерения и приборы.</b> Методы измерений электрических и магнитных величин. Погрешности измерений. Принцип действия магнитоэлектрических, электромагнитных, электродинамических и электростатических приборов. Измерение токов, напряжений и мощностей.	2	2	4	15	23
4	Полупроводниковые элементы и основы микроэлектроники	<b>Полупроводниковые диоды.</b> Собственная и примесная электропроводность полупроводников. Полупроводниковые диоды, их назначение и характеристики: выпрямительные диоды, стабилитроны, фото и светодиоды, тиристоры. Варикапы, оптроны: назначение и принцип работы. <b>Биполярные и полевые транзисторы.</b> Структура и принцип действия биполярного и полевого транзисторов. Схемы включения биполярного транзистора. Характеристики биполярного и полевого транзисторов.	2	2	-	15	19
5	Аналоговая схемотехника	<b>Источники вторичного электропитания.</b> Структура источника питания электронных устройств. Однофазный однополупериодный выпрямитель. Однофазный мостовой выпрямитель. Трехфазный мостовой выпрямитель. <b>Усилители.</b> Классификация и характеристики усилителей постоянного и переменного тока. Каскадное построение усилителей. Обратная связь в усилителях. Однокаскадный усилитель. <b>Операционные усилители.</b> Подходы к построению усилительных устройств. Общие свойства устройств с операционными усилителями. Основные виды вычислительных схем на основе операционных усилителей. Схемотехника и основные параметры операционных усилителей. <b>Генераторы.</b> Режимы возбуждения генератора. Условия самовозбуждения. LC-генераторы. RC-генераторы. Генератор с мостом Вина на операционном усилителе. Генератор пилообразного напряжения.	4	4	4	15	27

6	Цифровая схемотехника	<p><b>Комбинационные цифровые устройства.</b> Основные логические операции. Виды логических элементов. Таблицы истинности элементов И, ИЛИ, НЕ. Двоичная система исчисления. Комбинационные цифровые устройства: шифраторы и дешифраторы, мультиплексоры и демультиплексоры, их условное обозначение и таблицы истинности.</p> <p><b>Последовательностные цифровые устройства.</b> Триггеры, их классификация по способу записи и функциональному назначению. Обозначения триггера, его входов и выходов. Триггер <i>RS</i>-типа. Триггер <i>D</i>-типа. <i>T</i>-триггер. <i>JK</i>-триггер. Двоичный и двоично-десятичный счетчики.</p> <p><b>Регистры.</b> Регистры сдвига, построенные на триггерах <i>D</i>-типа. Кольцевые регистры с различной емкостью на <i>D</i>-триггерах. Универсальные регистры.</p>	3	3	-	15	21
<b>Итого</b>			<b>18</b>	<b>18</b>	<b>18</b>	<b>90</b>	<b>144</b>

### заочная форма обучения

№ п/п	Наименование темы	Содержание раздела	Лекц	Пра зан	Лаб. зан.	СРС	Всего, час
1	1. Линейные электрические цепи постоянного тока	<p><b>Основные понятия электрических цепей.</b> Понятие электрической цепи. Ток, напряжение, ЭДС, мощность в цепи. Основные элементы электрической цепи. Источники и приемники электрической энергии. Эквивалентные преобразования в электрических цепях.</p> <p><b>Основные законы электротехники для электрических цепей.</b> Закон Ома для участка цепи, содержащего и не содержащего источник ЭДС. Первый и второй законы Кирхгофа. Метод расчета цепи на основе законов Кирхгофа.</p> <p>Баланс мощностей в электрической цепи. Методы контурных токов, узловых потенциалов, двух узлов, наложения и эквивалентного генератора.</p>	3	-	-	20	23



2	Анализ периодических и переходных процессов в линейных цепях	<p><b>Синусоидальные величины и линейные элементы в цепи синусоидального тока.</b> Основные параметры синусоидального сигнала: амплитуда, частота, фаза. Средние и действующие значения периодических ЭДС, напряжений и токов. Линейные элементы R, L, C в цепи синусоидального тока. Треугольники сопротивлений и мощностей. Активная, реактивная и полная мощность.</p> <p><b>Расчет цепей синусоидального тока, построение векторных диаграмм.</b> Электрическая цепь с последовательным соединением элементов R, L, C. Комплексное сопротивление. Векторные диаграммы. Треугольник напряжений. Резонанс напряжений в последовательной электрической цепи.</p> <p><b>Трехфазные электрические цепи.</b> Трехфазная симметричная система ЭДС. Получение трехфазной системы ЭДС. Схемы соединения трехфазных цепей. Линейные и фазные напряжения и токи трехфазной цепи при соединении фаз в звезду. Линейные и фазные напряжения и токи при соединении фаз треугольником.</p> <p><b>Анализ линейных цепей при несинусоидальных периодических токах и напряжениях.</b> Разложение периодических несинусоидальных функций в ряд Фурье. Случаи симметрии. Максимальное, среднее и действующее значения несинусоидального тока и напряжения. Мощность в цепи несинусоидального тока. Понятие об амплитудно-частотном и фазо-частотном спектрах.</p> <p><b>Анализ переходных процессов в линейных электрических цепях.</b> Основные понятия и определения. Законы коммутации. Свободные и принужденные составляющие переходного режима. Расчет переходных процессов в линейной электрической цепи классическим методом. Операторный метод расчета переходных процессов.</p>	-	4	-	22	26
3	Электрические машины и трансформаторы, средства измерения	<p><b>Электрические машины и трансформаторы.</b> Трансформатор: устройство и принцип действия. Соотношения для токов и напряжений обмоток и числа витков. Электрические машины постоянного и переменного тока. Синхронные и асинхронные двигатели. Синхронные и асинхронные генераторы.</p> <p><b>Электрические измерения и приборы.</b> Методы измерений электрических и магнитных величин. Погрешности измерений. Принцип действия магнитоэлектрических, электромагнитных, электродинамических и электростатических приборов. Измерение токов, напряжений и мощностей.</p>	3	-	-	22	25

4	Полупроводниковые элементы и основы микроэлектроники	<p><b>Полупроводниковые диоды.</b> Собственная и примесная электропроводность полупроводников. Полупроводниковые диоды, их назначение и характеристики: выпрямительные диоды, стабилитроны, фото и светодиоды, тиристоры. Варикапы, оптроны: назначение и принцип работы.</p> <p><b>Биполярные и полевые транзисторы.</b> Структура и принцип действия биполярного и полевого транзисторов. Схемы включения биполярного транзистора. Характеристики биполярного и полевого транзисторов.</p>	-	-	-	22	22
5	Аналоговая схемотехника	<p><b>Источники вторичного электропитания.</b> Структура источника питания электронных устройств. Однофазный однополупериодный выпрямитель. Однофазный мостовой выпрямитель. Трехфазный мостовой выпрямитель.</p> <p><b>Усилители.</b> Классификация и характеристики усилителей постоянного и переменного тока. Каскадное построение усилителей. Обратная связь в усилителях. Однокаскадный усилитель.</p> <p><b>Операционные усилители.</b> Подходы к построению усилительных устройств. Общие свойства устройств с операционными усилителями. Основные виды вычислительных схем на основе операционных усилителей. Схемотехника и основные параметры операционных усилителей.</p> <p><b>Генераторы.</b> Режимы возбуждения генератора. Условия самовозбуждения. LC-генераторы. RC-генераторы. Генератор с мостом Вина на операционном усилителе. Генератор пилообразного напряжения.</p>	-	-	-	22	22
6	Цифровая схемотехника	<p><b>Комбинационные цифровые устройства.</b> Основные логические операции. Виды логических элементов. Таблицы истинности элементов И, ИЛИ, НЕ. Двоичная система исчисления. Комбинационные цифровые устройства: шифраторы и дешифраторы, мультиплексоры и демультиплексоры, их условное обозначение и таблицы истинности.</p> <p><b>Последовательностные цифровые устройства.</b> Триггеры, их классификация по способу записи и функциональному назначению. Обозначения триггера, его входов и выходов. Триггер RS-типа. Триггер D-типа. T-триггер. JK-триггер. Двоичный и двоично-десятичный счетчики.</p> <p><b>Регистры.</b> Регистры сдвига, построенные на триггерах D-типа. Кольцевые регистры с различной емкостью на D-триггерах. Универсальные регистры.</p>	-	-	-	22	22
<b>Итого</b>			<b>6</b>	<b>4</b>	<b>-</b>	<b>130</b>	<b>140</b>

## 5.2 Перечень лабораторных работ

Не предусмотрено  
учебным планом.

## 5.3 Перечень практических работ

### очная форма обучения

1. Расчет линейной цепи постоянного тока с одним источником ЭДС.
2. Расчет линейной цепи постоянного тока с несколькими источниками ЭДС.
3. Расчет параметров линейных цепей синусоидального тока.
4. Расчет цепей синусоидального тока с последовательным соединением элементов R, L, C.
5. Расчет трехфазной электрической цепи.
6. Расчет цепей несинусоидального тока.
7. Расчет переходных процессов в линейных электрических цепях постоянного тока.
8. Электромагнитный расчет трансформатора.
9. Определение показаний средств измерения.
10. Расчет схем с диодами.
11. Расчет схем с биполярными транзисторами.
12. Расчет однофазного мостового выпрямителя.
13. Расчет транзисторного усилителя напряжения.
14. Расчет усилителей на базе ОУ.
15. Расчет генераторов на основе операционных усилителей.
16. Синтез комбинационных цифровых устройств.
17. Синтез последовательностных цифровых устройств.
18. Синтез счетчиков и регистров.

### **заочная форма обучения**

1. Расчет цепей синусоидального тока с последовательным соединением элементов R, L, C.
2. Расчет трехфазной электрической цепи.

## **6 ПРИМЕРНАЯ ТЕМАТИКА КУРСОВЫХ ПРОЕКТОВ (РАБОТ) И КОНТРОЛЬНЫХ РАБОТ**

В соответствии с учебным планом освоение дисциплины не предусматривает выполнение курсового проекта (работы). Контрольная работа выполняется студентами заочной формы обучения.

## **7 ОЦЕНОЧНЫЕ МАТЕРИАЛЫ ДЛЯ ПРОВЕДЕНИЯ ПРОМЕЖУТОЧНОЙ АТТЕСТАЦИИ ОБУЧАЮЩИХСЯ ПО ДИСЦИПЛИНЕ (МОДУЛЮ)**

### **7.1 Описание показателей и критериев оценивания компетенций на различных этапах их формирования, описание шкал оценивания**

#### **7.1.1 Этап текущего контроля**

Результаты текущего контроля знаний и межсессионной аттестации оцениваются по следующей системе:

«аттестован»;

«не аттестован».

<b>Компетенция</b>	<b>Результаты обучения, характеризующие сформированность компетенции</b>	<b>Критерии оценивания</b>	<b>Аттестован</b>	<b>Не аттестован</b>
ОПК-1	Знать: - основные законы электротехники для электрических цепей; - основные типы, конструкцию, принципы работы электрических машин и трансформаторов, области их применения, механические и рабочие характеристики; - методы измерения электрических величин; - основные типы и области применения электронных приборов и устройств; - параметры современных полупроводниковых устройств: усилителей, генераторов, вторичных источников питания, цифровых преобразователей, микропроцессорных и измерительных комплексов.	Активная работа на лабораторных занятиях, отвечает на теоретические вопросы при проверке отчета по лабораторным работам	Выполнение отчетов по лабораторным работам в срок, предусмотренный в рабочих программах	Невыполнение отчетов по лабораторным работам в срок, предусмотренный в рабочих программах

<p>Уметь:</p> <ul style="list-style-type: none"> <li>- разрабатывать принципиальные электрические схемы, рассчитывать и эксплуатировать типовые электрические устройства;</li> <li>- читать принципиальные схемы электронных приборов;</li> <li>- рассчитывать типовые электронные устройства.</li> </ul>	Решение стандартных практических задач	Выполнение работ в срок, предусмотренный в рабочих программах	Невыполнение работ в срок, предусмотренный в рабочих программах
<p>владеть</p> <ul style="list-style-type: none"> <li>- навыками работы с электротехнической аппаратурой и методами анализа и обработки результатов измерения;</li> <li>- навыками работы с электронными устройствами;</li> <li>- навыками исследования электронных устройств с помощью измерительных приборов.</li> </ul>	Решение прикладных задач в конкретной предметной области, выполнение плана работ по разработке курсового проекта	Выполнение работ в срок, предусмотренный в рабочих программах	Невыполнение работ в срок, предусмотренный в рабочих программах

### 7.1.2 Этап промежуточного контроля знаний

Результаты промежуточного контроля знаний оцениваются в 4 семестре для очной формы обучения, в 5 семестре для заочной формы обучения по системе:

- «отлично»;
- «хорошо»;
- «удовлетворительно»;
- «неудовлетворительно»

Компетенция	Результаты обучения, характеризующие сформированность компетенции	Критерии оценивания	Отлично	Хорошо	Удовл	Неудовл
ОПК-1	<p>Знать:</p> <ul style="list-style-type: none"> <li>- основные законы электротехники для электрических цепей;</li> <li>- основные типы, конструкцию, принципы работы электрических машин и трансформаторов, области их применения, механические и рабочие характеристики;</li> <li>- методы измерения электрических величин;</li> <li>- основные типы и области применения электронных приборов и устройств;</li> <li>- параметры современных полупроводниковых устройств: усилителей, генераторов, вторичных источников питания, цифровых преобразователей, микропроцессорных и измерительных комплексов.</li> </ul>	Тест	Выполнение теста на 90-100%	Выполнение теста на 80-90%	Выполнение теста на 70-80%	В тесте менее 70% правильных ответов

<p>Уметь:</p> <ul style="list-style-type: none"> <li>- разрабатывать принципиальные электрические схемы, рассчитывать и эксплуатировать типовые электрические устройства;</li> <li>- читать принципиальные схемы электронных приборов;</li> <li>- рассчитывать типовые электронные устройства.</li> </ul>	Решение стандартных практических задач	Задачи решены в полном объеме и получены верные ответы	Продемонстрирован верный ход решения всех, но не получен верный ответ во всех задачах	Продемонстрирован верный ход решения в большинстве задач	Задачи не решены
<p>владеть</p> <ul style="list-style-type: none"> <li>- навыками работы с электротехнической аппаратурой и методами анализа и обработки результатов измерения;</li> <li>- навыками работы с электронными устройствами;</li> <li>- навыками исследования электронных устройств с помощью измерительных приборов.</li> </ul>	Решение прикладных задач в области оперативного управления объектами электротехники	Задачи решены в полном объеме и получены верные ответы	Продемонстрирован верный ход решения всех, но не получен верный ответ во всех задачах	Продемонстрирован верный ход решения в большинстве задач	Задачи не решены

## **7.2 Примерный перечень оценочных средств ( типовые контрольные задания или иные материалы, необходимые для оценки знаний, умений, навыков и (или) опыта деятельности)**

### **7.2.1 Примерный перечень заданий для подготовки к тестированию**

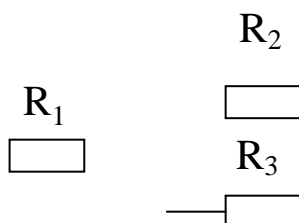
#### **1. Количество уравнений, записанных по первому закону Кирхгофа, на одно меньше количества .....**

- а) контуров;
- б) ветвей;
- в) узлов;
- г) ЭДС.

2. Количество уравнений в методе контурных токов равно количеству ..... контуров.

- а) зависимых;
- б) независимых;
- в) свободных;
- г) наружных.

3. Эквивалентное сопротивление участка определяется выражением.....:



- а)  $R_{\text{ЭКВ}} = R_1 + R_2 + R_3$ ;
- б)  $R_{\text{ЭКВ}} = (R_1 + R_2 + R_3) / (R_1 R_2 R_3)$ ;
- в)  $R_{\text{ЭКВ}} = R_1 + (R_2 R_3) / (R_2 + R_3)$ ;
- г)  $R_{\text{ЭКВ}} = R_2 + (R_1 R_3) / (R_1 + R_3)$ ;
- д)  $R_{\text{ЭКВ}} = R_3 + (R_2 R_1) / (R_1 + R_2)$ .

4 Действующее значение синусоидального тока определяется выражением .....:

а)  $I = \sqrt{2} \cdot I_m$ ;   б)  $I = \sqrt{3} \cdot I_m$ ;

в)  $I = \frac{I_m}{2}$ ;   г)  $I = \frac{I_m}{\sqrt{2}}$ ;   д)  $I = \frac{I_m}{\sqrt{3}}$ .

5. Для тока  $i = I_m \sin(\omega t + \psi)$  комплекс действующего значения имеет вид:

а)  $\dot{I} = I_m \cdot e^{j \cdot \omega \cdot t}$ ,   б)  $\dot{I} = \frac{I_m}{\sqrt{2}} \cdot e^{j \cdot \psi}$ ,   в)  $\dot{I} = I_m \cdot e^{j \cdot \psi}$ ,   г)  $\dot{I} = \frac{I_m}{\sqrt{2}} \cdot e^{j \cdot \omega \cdot t}$ .

6. Члены тригонометрического ряда Фурье называются .....

- а) компонентами;
- б) гармониками;
- в) элементами.

7. Постоянная времени последовательной RL-цепи определяется выражением:

а)  $\tau = \frac{R}{L}$ ,   б)  $\tau = RL$ ,   в)  $\tau = \sqrt{RL}$ ,   г)  $\tau = \frac{L}{R}$ .

**8. Какое из приведенных определений полупроводника наиболее точно?**

а) полупроводник – это вещество, на внешней атомной оболочке которого находится 4 электрона;

б) полупроводник – это вещество, основным свойством которого является сильная зависимость удельного сопротивления от воздействия внешних факторов – температуры, электрического и магнитного полей, светового и ионизирующего излучений;

в) полупроводник – это вещество, температурный коэффициент удельного сопротивления которого отрицателен.

**9. Полевой транзистор имеет обозначение:**



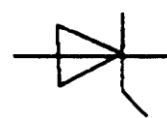
а)



б)



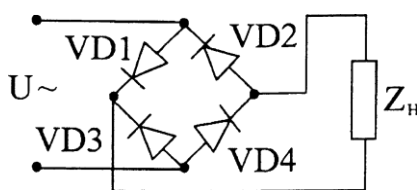
в)



г)

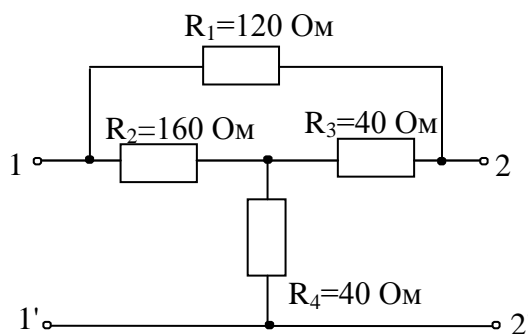
**10. Укажите, какой из диодов мостовой схемы выпрямителя включен неправильно, если VD1 включен верно:**

- а) VD4 и VD2;
- б) VD3 и VD2;
- в) VD3;
- г) VD4;
- д) VD2.



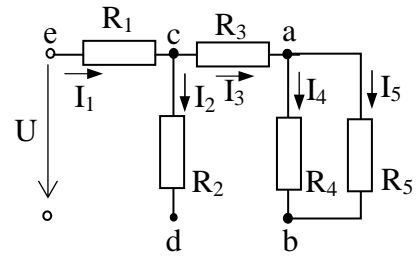
**7.2.2 Примерный перечень заданий для решения стандартных задач**

**1.** Определить входное сопротивление относительно зажимов 1-1' цепи (рис. 1.10) при холостом ходе (зажимы 2-2' разомкнуты) и при коротком замыкании (зажимы 2-2' замкнуты). Значения сопротивлений указаны на схеме.





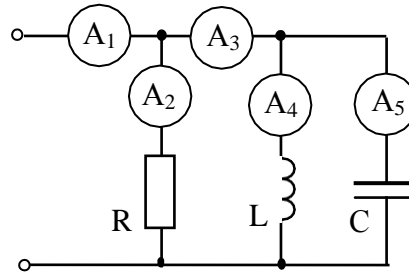
2. В электрической цепи, схема которой приведена на рисунке, известен ток четвертой ветви  $I_4=0,2$  А. Определить приложенное напряжение и мощность, расходуемую в цепи, если сопротивления резисторов:  $R_1=50$  Ом;  $R_2=80$  Ом;  $R_3=20$  Ом;  $R_4=30$  Ом;  $R_5=60$  Ом.



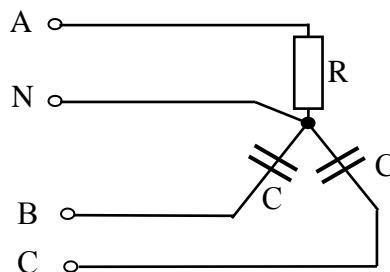
3. Элементы R, L, C соединены последовательно. Известны действующие значения напряжений этих элементов. Построить качественно векторную диаграмму напряжений и тока, определить действующее значение неизвестной величины и угол сдвига фаз  $\varphi$  между входным напряжением и током для следующих случаев:

- 1)  $U_R=50$  В,  $U_L=150$  В,  $U_C=100$  В,  $U=?$ ;
- 2)  $U_R=?$ ;  $U_L=100$  В,  $U_C=50$  В,  $U=100$  В;
- 3)  $U_R=60$  В,  $U_L=?$ ,  $U_C=160$  В,  $U=100$  В;
- 4)  $U_R=40$  В,  $U_L=30$  В,  $U_C=?$ ,  $U=50$  В;
- 5)  $U_R=60$  В,  $U_L=220$  В,  $U_C=140$  В,  $U=?$ .

4. Определить показания амперметров  $A_2$  и  $A_3$  в схеме рисунке, если известны показания амперметров  $A_1, A_4, A_5$  :  $I_{A1}=5,64$  А,  $I_{A4}=4$  А,  $I_{A5}=3$  А.



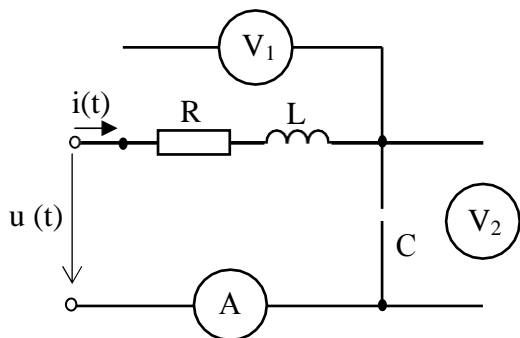
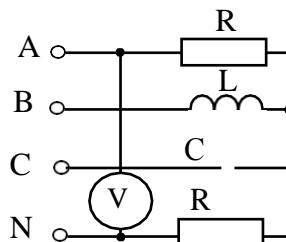
5. В цепи известны фазные токи:  $I_A=3$  А;  $I_B=4$  А;  $I_C=4$  А. Определить показание амперметра в нейтральном проводе.



6. Линейное напряжение трехфазного трансформатора, соединенного звездой с нулевым проводом, равно 220 В. В фазе А включено 30 одинаковых ламп (40 Вт), 127 В каждая), в фазе В – 20 ламп, а фаза С – 10 ламп. Определить ток в нейтрали и напряжение на каждой группе ламп при обрыве нуле-

вого провода.

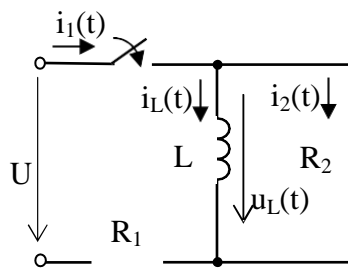
7. Определить токи в цепи, если источник питания симметричен и  $R=\omega L=1/\omega C=2 \text{ Ом}$ ;  $U_v=20 \text{ В}$ .



8. Определить показания приборов электромагнитной системы в цепи, схема которой показана на рисунке, записать выражение мгновенного значения тока, если:  $R=50 \text{ Ом}$ ,  $\omega L=10 \text{ Ом}$ ,  $\frac{1}{\omega C}=90 \text{ Ом}$ . На вход

цепи подано несинусоидальное напряжение, заданное в виде аналитического разложения в ряд Фурье  $u(t) = 100 + 310\sin(\omega t + 30^\circ) + 106\sin(3\omega t - 30^\circ) \text{ В}$ .

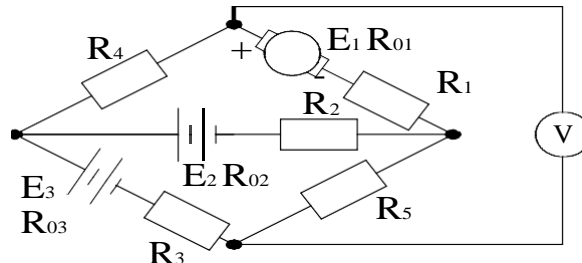
9. В электрической цепи, схема которой показана на рисунке, происходит коммутация. Найти зависимость токов ветвей и напряжения индуктивной катушки от времени при переходном процессе. Исходные данные:  $U=50 \text{ В}$ ,  $R_1=R_2=100 \text{ Ом}$ ,  $L=0,5 \text{ Гн}$ .



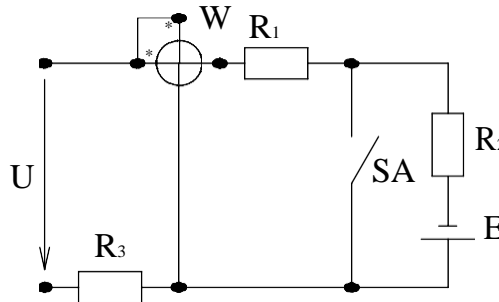
10. Катушка, индуктивность которой равна  $0,12 \text{ Гн}$  и сопротивление  $1 \text{ Ом}$ , включается на постоянное напряжение  $30 \text{ В}$ . Чему равна постоянная времени этой катушки? С какой скоростью нарастает ток в начальный момент? Чему равно установившееся значение тока?

### 7.2.3 Примерный перечень заданий для решения прикладных задач

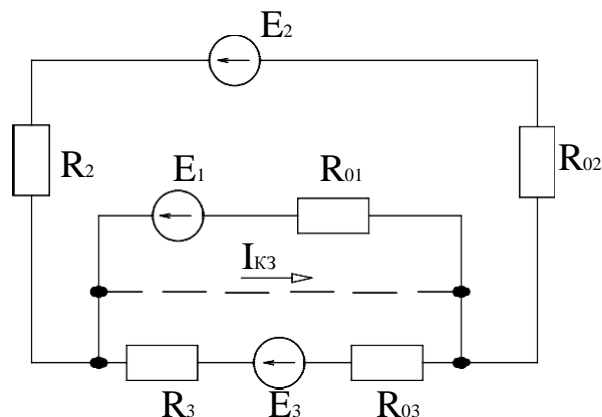
1. Определите показание вольтметра в цепи. Дано:  $E_1=220$  В;  $E_2=60$  В;  $E_3=90$  В;  $R_{01}=0,4$  Ом;  $R_{02}=0,2$  Ом;  $R_{03}=0,1$  Ом;  $R_1=40$  Ом;  $R_2=16$  Ом;  $R_3=45$  Ом;  $R_4=15$  Ом;  $R_5=20$  Ом;  $R_V \rightarrow \infty$ .



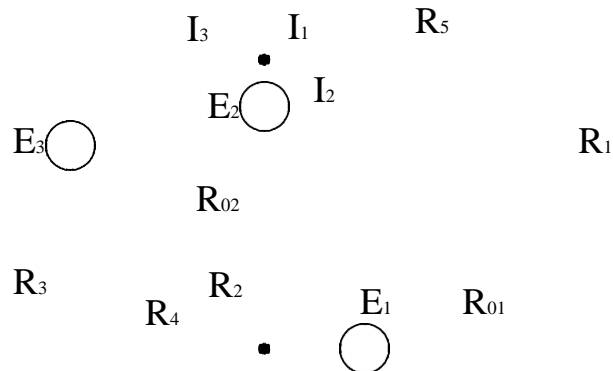
2. Определите показание ваттметра при разомкнутом и замкнутом выключателе SA. Дано:  $U=50$  В;  $E=30$  В;  $R_1=R_3=10$  Ом;  $R_2=20$  Ом.



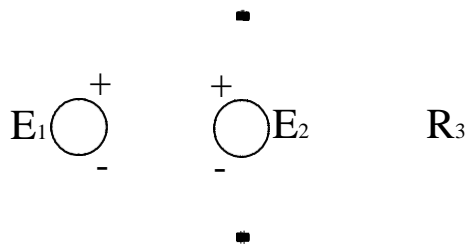
3. В процессе работы электрической цепи произошло короткое замыкание на зажимах первого источника с ЭДС  $E_1$  (на схеме обозначено штриховой линией). Определите ток короткого замыкания  $I_{кз}$  и токи всех источников в аварийном состоянии. Дано:  $E_1=12$  В;  $E_2=32$  В;  $E_3=24$  В;  $R_{01}=0,8$  Ом;  $R_{02}=0,2$  Ом;  $R_{03}=0,3$  Ом;  $R_2=15,8$  Ом;  $R_3=11,7$  Ом.



4. Запишите уравнение энергетического баланса для цепи. Определите мощности, отдаваемые источником  $E_3$  и потребляемые приемниками  $E_2$  и  $R_5$ .  
 Дано:  $E_1=100$  В;  $E_2=24$  В;  $E_3=12$  В;  $R_{01}=0,6$  Ом;  $R_{02}=0,2$  Ом;  $R_1=4,4$  Ом;  $R_2=3,8$  Ом;  $R_3=2$  Ом;  $R_4=12$  Ом;  $R_5=6$  Ом;  $I_1=5,95$  А;  $I_2=-2,63$  А;  $I_3=3,32$  А.

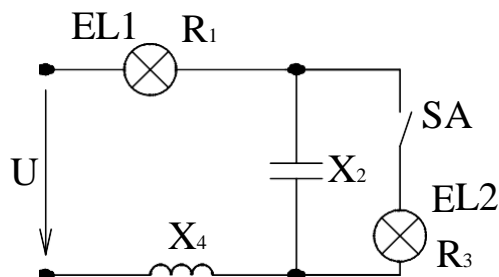


5. В каких режимах работают электрические машины с ЭДС  $E_1$  и  $E_2$ ?  
 Определите токи в цепи. Дано:  $E_1=E_2=240$  В;  $R_3=30$  Ом.



6. Три приемника электрической энергии подключены к сети с напряжением  $U$ , причем первый присоединен последовательно со вторым и третьим, которые между собой соединены параллельно. Дано:  $Q_1=0,25$  кВАр;  $\cos \varphi_1=0,625$ ;  $\varphi_1>0$ ;  $S_2=2,6$  кВА;  $\varphi_2=-60^\circ$ ;  $P_3=1,2$  кВт;  $U_2=200$  В (напряжение на параллельных приемниках). Изобразите схему замещения цепи. Определите напряжение сети и токи приемников. Постройте векторную диаграмму.

7. Как изменится яркость свечения лампы EL1 после подключения выключателем SA такой же лампы EL2? Какая из ламп после этого будет светиться ярче? Дано:  $R_1=X_2=R_3=X_4=200$  Ом;  $U=100$  В.

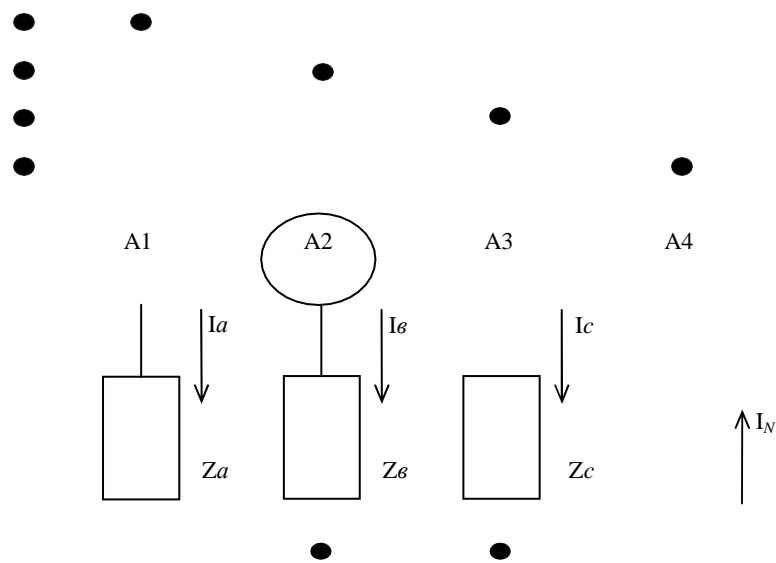


8. В трехфазную электрическую сеть с линейным напряжением 380 В включен трехфазный приемник. Дано: мощность фаз приемника:  $S_a=5,2$  кВА;  $Q_b=4,5$  кВАр;  $P_c=2,6$  кВт;  $\varphi_a=\varphi_b=\varphi_c=-60^\circ$ . Изобразите схему замещения цепи. Определите все мощности трехфазного приемника, фазные токи и сопротив-

ления фаз. Постройте векторную диаграмму.

**9.** Трехфазный приемник потребляет из сети реактивную мощность  $Q=4,647$  кВАр. Полные сопротивления фаз  $Z_a = Z_b = Z_c = 25$  Ом при  $\varphi_a = \varphi_b = \varphi_c = -53,1^\circ$ . Изобразите схему замещения цепи. Определите комплексы фазных и линейных напряжений. Постройте векторную диаграмму.

**10.** На рисунке приведена принципиальная схема трехфазной цепи с несимметричной нагрузкой (при включении однофазных приемников). Дано:  $U=380$  В; аргументы приемников  $\varphi_a = 0^\circ$ ;  $\varphi_b = 60^\circ$ ;  $\varphi_c = 30^\circ$ ; показания амперметров  $I_{A1}=25$  А;  $I_{A2}=10$  А;  $I_{A3}=20$  А. Определите показание  $I_{A4}$ , активные и реактивные сопротивления фаз. Постройте векторную диаграмму.



## 7.2.4 Примерный перечень вопросов для подготовки к зачету с оценкой

1. Понятие электрической цепи. Ток, напряжение, ЭДС, мощность в цепи. Основные элементы электрической цепи.
2. Источники и приемники электрической энергии. Баланс мощностей.
3. Законы Ома и Кирхгофа.
4. Составление уравнений для расчета цепи постоянного тока на основе законов Кирхгофа (на примере).
5. Составление уравнений для расчета цепи постоянного тока методом контурных токов (на примере).
6. Эквивалентные преобразования в электрических цепях.
7. Основные параметры синусоидального сигнала: амплитуда, частота, фаза. Среднее и действующее значение.
8. Линейные элементы  $R$ ,  $L$ ,  $C$  в цепи синусоидального тока.
9. Последовательное соединение элементов  $R$ ,  $L$ ,  $C$ . Комплексное сопротивление.
10. Векторные диаграммы. Активная, реактивная и полная мощность.
11. Резонанс напряжений.
12. Трехфазная симметричная система ЭДС. Получение трехфазной системы ЭДС.
13. Схемы соединения трехфазных цепей. Линейные и фазные напряжения и токи.
14. Разложение периодических несинусоидальных функций в ряд Фурье. Случаи симметрии.
15. Максимальное, среднее и действующее значения несинусоидального тока и напряжения.
16. Мощность в цепи несинусоидального тока.
17. Понятие об амплитудно-частотном и фазо-частотном спектрах.
18. Переходные процессы в линейных электрических цепях. Основные понятия и определения. Законы коммутации.
19. Свободные и принужденные составляющие переходного режима.
20. Расчет переходных процессов в цепи с последовательным соединением  $R$ ,  $L$ .
21. Трансформатор: устройство и принцип действия. Соотношения для токов и напряжений обмоток и числа витков.
22. Электрические машины постоянного и переменного тока. Синхронные и асинхронные двигатели и генераторы.
23. Методы измерений электрических и магнитных величин. Погрешности измерений.
24. Принцип действия магнитоэлектрических, электромагнитных, электродинамических и электростатических приборов.
25. Измерение токов, напряжений и мощностей.

26. Собственная и примесная электропроводность полупроводников.
27. Выпрямительные диоды.
28. Стабилитроны.
29. Фотодиоды и светодиоды.
30. Тиристоры.
31. Структура и принцип действия биполярного транзистора.
32. Схемы включения биполярного транзистора.
33. Характеристики биполярного транзистора.
34. Полевые транзисторы: принцип действия, характеристики.
35. Структура источника питания электронных устройств.
35. Однофазный однополупериодный выпрямитель.
37. Однофазный мостовой выпрямитель.
38. Усилители постоянного и переменного тока.
39. Обратная связь в усилителях.
40. Однокаскадный усилитель напряжения.
41. Подходы к построению усилительных устройств.
42. Общие свойства устройств с операционными усилителями.
36. Основные виды линейных схем на основе операционных усилителей
43. Режимы возбуждения генератора. Условия самовозбуждения.
44.  $LC$ -генераторы.
45.  $RC$ -генераторы.
37. Основные логические операции. Виды логических элементов. Таблицы истинности элементов И, ИЛИ, НЕ.
46. Шифраторы и дешифраторы.
47. Мультиплексоры и демультиплексоры.
48. Триггеры, их классификация по способу записи и функциональному назначению.
49. Триггер  $RS$ -типа.
50. Триггер  $D$ -типа.
51.  $T$ -триггер.
52.  $JK$ -триггер.
53. Двоичный и двоично-десятичный счетчики.
54. Регистры сдвига, построенные на триггерах  $D$ -типа.
55. Кольцевые регистры с различной емкостью на  $D$ -триггерах.
38. Универсальные регистры.

### 7.2.5 Примерный перечень вопросов для подготовки к экзамену

Экзамен по дисциплине не предусмотрен учебным планом.

### 7.2.6 Методика выставления оценки при проведении промежуточной аттестации

Промежуточная аттестация проводится в форме Зачета с оценкой по тест-билетам, каждый из которых содержит 10 вопросов, 10 стандартных задач и 10 прикладных задач. Каждый правильный ответ на вопрос в тесте оценивается 1 баллом. Максимальное количество набранных баллов – 30.

1. Оценка «Неудовлетворительно» ставится в случае, если студент набрал менее 16 баллов.
2. Оценка «Удовлетворительно» ставится в случае, если студент набрал от 16 до 20 баллов.
3. Оценка «Хорошо» ставится в случае, если студент набрал от 21 до 25 баллов.
4. Оценка «Отлично» ставится, если студент набрал от 26 до 30 баллов.

### 7.2.7 Паспорт оценочных материалов

№ п/п	Контролируемые разделы (темы) дисциплины	Код контролируемой компетенции (или ее части)	Наименование оценочного средства
1	1. Линейные электрические цепи постоянного тока	ОПК-1	Тест, зачет, устный опрос
2	Анализ периодических и переходных процессов в линейных цепях	ОПК-1	Тест, зачет, устный опрос
3	Электрические машины и трансформаторы, средства измерения	ОПК-1	Тест, зачет, устный опрос
4	Полупроводниковые элементы и основы микроэлектроники	ОПК-1	Тест, зачет, устный опрос
5	Аналоговая схемотехника	ОПК-1	Тест, зачет, устный опрос
6	Цифровая схемотехника	ОПК-1	Тест, зачет, устный опрос

### 7.3 Методические материалы, определяющие процедуры оценивания знаний, умений, навыков и (или) опыта деятельности



Тестирование осуществляется, либо при помощи компьютерной системы тестирования, либо с использованием выданных тест-заданий на бумажном носителе. Время тестирования 30 мин. Затем осуществляется проверка теста экзаменатором и выставляется оценка согласно методике выставления оценки при проведении промежуточной аттестации.

Решение стандартных задач осуществляется, либо при помощи компьютерной системы тестирования, либо с использованием выданных задач на бумажном носителе. Время решения задач 30 мин. Затем осуществляется проверка решения задач экзаменатором и выставляется оценка, согласно методике выставления оценки при проведении промежуточной аттестации.

Решение прикладных задач осуществляется, либо при помощи компьютерной системы тестирования, либо с использованием выданных задач на бумажном носителе. Время решения задач 30 мин. Затем осуществляется проверка решения задач экзаменатором и выставляется оценка, согласно методике выставления оценки при проведении промежуточной аттестации.

Защита курсового проекта осуществляется согласно требованиям, предъявляемым к работе, описанным в методических материалах. Примерное время защиты на одного студента составляет 20 мин.

## **8 УЧЕБНО МЕТОДИЧЕСКОЕ И ИНФОРМАЦИОННОЕ ОБЕСПЕЧЕНИЕ ДИСЦИПЛИНЫ**

### **8.1 Перечень учебной литературы, необходимой для освоения дисциплины**

1. Кузовкин, В. А. Электротехника и электроника: учебник для бакалавров / В. А. Кузовкин, В. В. Филатов - М. : Юрайт, 2013. - 431 с.
2. Миловзоров, О. В. Электроника: учебник / О. В. Миловзоров, И. Г. Панков - 3-е изд., стереотип. - : Высш. шк., 2006. - 288 с.
3. Попова, Т. В. Анализ линейных электрических цепей, электротехнических машин и аппаратов: лабораторный практикум: учеб. пособие / Т. В. Попова, Д. А. Тонн. - Воронеж: ФГБОУ ВО «Воронежский государственный технический университет», 2016. - 206 с.
4. Попова, Т. В. Расчет линейных электрических цепей, параметров и основных характеристик электротехнических машин и трансформаторов: практикум: учеб. пособие / Т. В. Попова, Д. А. Тонн. - Воронеж: ФГБОУ ВО «Воронежский государственный технический университет», 2016. - 99 с.
5. Миловзоров, О. В. Электроника: Учебник для бакалавров / О. В. Миловзоров, И. Г. Панков - 5-е изд., перераб. и доп. - М. : Юрайт, 2013. - 407 с. - (Бакалавр. Базовый курс).
6. Новожилов, О. П. Электротехника и электроника: Учебник / О. П. Новожилов - М.: Гардарики, 2008. - 653 с.
7. Иванов, И. И. Электротехника: Учеб. пособие / И. И. Иванов, Г.

И. Соловьев Г.И.- 6-е изд., стереотип. - СПб.; М.; Краснодар: Лань, 2009. - 496 с.

8. Бессонов Л.А. Теоретические основы электротехники: Электрические цепи: Учеб. для вузов / Л.А. Бессонов. - 10-е изд. - М. : Гардарики, 2002. - 638 с.: ил.

9. Белов, Н.В. Электротехника и основы электроники [Электронный ресурс]: учебное пособие / Н.В. Белов, Ю.С. Волков. — Электрон. дан. — Санкт-Петербург: Лань, 2012. — 432 с. — Режим доступа: <https://e.lanbook.com/book/3553>.

10. Ермуратский, П. В. Электротехника и электроника [Электронный ресурс] : учебник / П .В. Ермуратский, Г. П. Лычкина, Ю. Б. Минкин. — Электрон. дан. — Москва: ДМК Пресс, 2011. — 417 с. — Режим доступа: <https://e.lanbook.com/book/908>.

11. Кравчук, Д.А. Электротехника и электроника [Электронный ресурс] : учебное пособие / Д.А. Кравчук, С.С. Снесарев. — Электрон. дан. — Ростов-на-Дону: ЮФУ, 2016. — 100 с. — Режим доступа: <https://e.lanbook.com/book/114421>.

12. Гордеев-Бургвиц М.А. Общая электротехника и электроника [Электронный ресурс]: учебное пособие/ Гордеев-Бургвиц М.А.— Электрон. текстовые данные.— М.: Московский государственный строительный университет, Ай Пи Эр Медиа, ЭБС АСВ, 2015.— 331 с.— Режим доступа: <http://www.iprbookshop.ru/35441.html>.— ЭБС «IPRbooks»

13. Аблязов, В. И. Электротехника и электроника [Электронный ресурс]: учебное пособие / В. И. Аблязов. — Электрон. дан. — Санкт-Петербург: СПбГПУ, 2018. — 130 с. — Режим доступа: <https://e.lanbook.com/book/112149>.

14. Горденко, Д. В. Электротехника и электроника [Электронный ресурс]: практикум / Горденко Д. В., Никулин В. И., Резеньков Д. Н.— Электрон. текстовые данные.— Саратов: Ай Пи Эр Медиа, 2018.— 123 с.— Режим доступа: <http://www.iprbookshop.ru/70291.html>.— ЭБС «IPRbooks».

**8.2 Перечень информационных технологий, используемых при осуществлении образовательного процесса по дисциплине (модулю), включая перечень лицензионного программного обеспечения, ресурсо-информационно-телекоммуникационной сети «Интернет», современных профессиональных баз данных и информационных справочных систем**

- OpenOffice Text.
- OpenOffice Calc.
- <https://cyberleninka.ru/>,
- <https://studopedia.org/>,
- <https://students-library.com/>.
- <https://e.lanbook.com/>,

– <http://www.iprbookshop.ru/>

## **9 МАТЕРИАЛЬНО-ТЕХНИЧЕСКАЯ БАЗА, НЕОБХОДИМАЯ ДЛЯ ОСУЩЕСТВЛЕНИЯ ОБРАЗОВАТЕЛЬНОГО ПРОЦЕССА**

Специализированная лекционная аудитория, оснащенная оборудованием для лекционных демонстраций и проекционной аппаратурой (видеопроектор Epson). Специализированные лаборатории, оснащенные лабораторными стендами 144/3, 143/3, 139/3.

## **10 МЕТОДИЧЕСКИЕ УКАЗАНИЯ ДЛЯ ОБУЧАЮЩИХСЯ ПО ОС- ВОЕНИЮ ДИСЦИПЛИНЫ (МОДУЛЯ)**

По дисциплине «Электротехника и электроника» читаются лекции, проводятся лабораторные работы.

Основой изучения дисциплины являются лекции, на которых излагаются наиболее существенные и трудные вопросы, а также вопросы, не нашедшие отражения в учебной литературе.

Лабораторные работы направлены на приобретение практических навыков по исследованию и расчету, построению характеристик электротехнических и электронных устройств, построению и расчету, исследованию электрических цепей. Занятия проводятся путем проведения экспериментов и решению конкретных практических задач в аудитории.

Большое значение по закреплению и совершенствованию знаний имеет самостоятельная работа студентов. Информацию обо всех видах самостоятельной работы студенты получают на занятиях.

Контроль усвоения материала дисциплины производится проверкой курсового проекта, защитой курсового проекта. Освоение дисциплины оценивается на зачете.

Вид учебных занятий	Деятельность студента
Лекция	Написание конспекта лекций: кратко, схематично, последовательно фиксировать основные положения, выводы, формулировки, обобщения; пометать важные мысли, выделять ключевые слова, термины. Проверка терминов, понятий с помощью энциклопедий, словарей, справочников с выписыванием толкований в тетрадь. Обозначение вопросов, терминов, материала, которые вызывают трудности, поиск ответов в рекомендуемой литературе. Если самостоятельно не удастся разобраться в материале, необходимо сформулировать вопрос и задать преподавателю на лекции или на практическом занятии.

Практическое занятие	Конспектирование рекомендуемых источников. Работа с конспектом лекций, подготовка ответов к контрольным вопросам, просмотр рекомендуемой литературы. Прослушивание аудио- и видеозаписей по заданной теме, выполнение расчетно-графических заданий, решение задач по алгоритму.
Лабораторная работа	Лабораторные работы позволяют научиться применять теоретические знания, полученные на лекции при решении конкретных задач. Чтобы наиболее рационально и полно использовать все возможности лабораторных для подготовки к ним необходимо: следует разобрать лекцию по соответствующей теме, ознакомиться с соответствующим разделом учебника, проработать дополнительную литературу и источники, решить задачи и выполнить другие письменные задания.
Подготовка к дифференцированному зачету	При подготовке к зачету необходимо ориентироваться на конспекты лекций, рекомендуемую литературу и решение задач на практических занятиях.

### ЛИСТ РЕГИСТРАЦИИ ИЗМЕНЕНИЙ

№ п/п	Перечень вносимых изменений	Дата внесения изменений	Подпись заведующего кафедрой, ответственной за реализацию ОПОП