

**МИНИСТЕРСТВО ОБРАЗОВАНИЯ И НАУКИ
РОССИЙСКОЙ ФЕДЕРАЦИИ**
Федеральное государственное бюджетное образовательное учреждение
высшего образования
«Воронежский государственный технический университет»



УТВЕРЖДАЮ
Декан ФЭМИТ

/Баркалов С.А.

29 июня 2018 г.

РАБОЧАЯ ПРОГРАММА
по дисциплине:
«Приложение теории графов к задачам управления»

Направление подготовки 38.04.02 Менеджмент

Профиль (специализация) Теория управления

Квалификация выпускника магистр

Нормативный период обучения 2 года / 2 года и 4 м.

Форма обучения Очная/Заочная

Год начала подготовки 2018 г.

Автор программы

П.Н.Курочка

Заведующий кафедрой
Управления строительством

С.А.Баркалов

Руководитель ОПОП

Я.С.Строганова

Воронеж 2018

1. ЦЕЛИ И ЗАДАЧИ ДИСЦИПЛИНЫ

1.1. Цели дисциплины

Целью изучения дисциплины «Прикладные задачи теории графов» является:

овладение основными методами теории графов;

освоение основ моделирования реальных процессов, протекающих в сфере предстоящей профессиональной деятельности с применением на практике алгоритмов решения задач теории графов.

1.2. Задачи освоения дисциплины

способствовать пониманию основных идей, понятий и методов теории графов;

обучать созданию, анализу и использованию математических моделей задач теории графов с целью моделирования и оптимизации процессов, связанных с различными сферами человеческой деятельности;

демонстрировать практические приложения теории графов в науке, производстве, связанном со сферой управления предприятиями и организациями;

дать опыт проведения вычислительных экспериментов.

2. МЕСТО ДИСЦИПЛИНЫ В СТРУКТУРЕ ОПОП

Дисциплина «Приложение теории графов к задачам управления» относится к дисциплинам вариативной части блока ФТД.

3. ПЕРЕЧЕНЬ ПЛАНИРУЕМЫХ РЕЗУЛЬТАТОВ ОБУЧЕНИЯ ПО ДИСЦИПЛИНЕ

Процесс изучения дисциплины «Приложение теории графов к задачам управления» направлен на формирование следующих компетенций:

ОК-1 - способностью к абстрактному мышлению, анализу, синтезу

ПК-4 - способностью использовать количественные и качественные методы для проведения прикладных исследований и управления бизнес-процессами, готовить аналитические материалы по результатам их применения

Компетенция	Результаты обучения, характеризующие сформированность компетенции
ОК-1	знать: основные алгоритмы теории графов, которые возможно применить к задачам исследования проблем управления предприятием;
	уметь: использовать в своей профессиональной деятельности основные алгоритмы теории графов, позволяющие решать задачи, связанные с исследованием проблем управления предприятием;
	владеть: методикой применения в своей профессиональной деятельности основных алгоритмов теории графов, позволяющих решать задачи, связанные с исследованием проблем управления предприятием;

ПК-4	знать: современные методы диагностики, анализа и решения социально-экономических проблем, основанные на теории графов и использовать основы теории графов для принятия решений и их реализации на практике;
	уметь: использовать современные методы основанные на основных понятиях теории графов применительно к задачам научных исследований в сфере управления предприятием;
	владеть: методикой применения современных методов теории графов применительно к задачам научных исследований в сфере управления предприятием.

4. ОБЪЕМ ДИСЦИПЛИНЫ

Общая трудоемкость дисциплины «Приложение теории графов к задачам управления» составляет 2 з.е.

Распределение трудоемкости дисциплины по видам занятий
очная форма обучения

Виды учебной работы	Всего часов	Семестры
		2
Аудиторные занятия (всего)	38	38
В том числе:		
Лекции	10	10
Практические занятия (ПЗ)	28	28
Самостоятельная работа	34	34
Виды промежуточной аттестации - зачет	+	+
Общая трудоемкость:		
академические часы	72	72
зач.ед.	2	2

заочная форма обучения

Виды учебной работы	Всего часов	Семестры
		4
Аудиторные занятия (всего)	8	8
В том числе:		
Лекции	2	2
Практические занятия (ПЗ)	6	6
Самостоятельная работа	60	60
Часы на контроль	4	4
Виды промежуточной аттестации - зачет	+	+
Общая трудоемкость:		
академические часы	72	72
зач.ед.	2	2

5. СОДЕРЖАНИЕ ДИСЦИПЛИНЫ (МОДУЛЯ)

5.1 Содержание разделов дисциплины и распределение трудоемкости по видам занятий

очная форма обучения

№ п/п	Наименование темы	Содержание раздела	Лекц	Прак зан.	СРС	Всего, час
1	Задача о построении кратчайшего маршрута доставки материалов.	Маршруты и пути в графе. Понятие правильной нумерации вершин. Алгоритм нахождения кратчайшего пути в графе с правильной нумерацией вершин. Алгоритм нахождения кратчайшего пути в графе с произвольной нумерацией вершин.	2	4	6	12
2	Задача о распределении объемов работ между исполнителями. Составление плана перевозок	Понятие двудольного графа и его свойства. Задача о назначениях и основные ограничения. Описание задачи в терминах теории графов. Алгоритм решения. Постановка задачи о закреплении поставщиков за потребителями. Составление оптимального плана перевозок по критерию минимальной стоимости. Алгоритм решения задачи.	2	6	6	14
3	Задача оптимизации календарного плана ремонта объектов ЖКХ на основе задачи о максимальном потоке. Потоки минимальной стоимости. Задача размещения объектов обслуживания населения.	Задача размещения, как частный случай задачи о покрытии множества. Одну из постановок задачи размещения: какое минимальное количество объектов необходимо расположить в заданном регионе таким образом, чтобы влияние размещенных объектов охватывало всю область. Данная задача сводится к известной задаче о парасочетаниях	2	6	6	14
4	Задача объединения электростанций с целью создания энергосистемы на основе известной задачи о «свадьбах»	Понятие паросочетания в графе. Четыре типа задач на паросочетания. Задача о проектировании региональных электрических станций в одну систему, имеющую минимальную общую стоимость и удовлетворяющую заданным ограничениям.	2	6	8	16
5	Задача о контроле работоспособности коммуникационных сетей на основе задачи о «почтальоне».	Понятие о задаче Эйлера (задача о кенигсбергских мостах). Решение задачи Эйлера. Задача о контроле работоспособности коммуникационных сетей на основе задачи о «почтальоне». Алгоритм нахождения эйлерова контура в графе (алгоритм Флери).	2	6	8	16
Итого			10	28	34	72

заочная форма обучения

№ п/п	Наименование темы	Содержание раздела	Лекц	Прак зан.	СРС	Всего, час
1	Задача о построении кратчайшего маршрута доставки материалов.	Маршруты и пути в графе. Понятие правильной нумерации вершин. Алгоритм нахождения кратчайшего пути в графе с правильной нумерацией вершин. Алгоритм нахождения кратчайшего пути в графе с произвольной нумерацией вершин.	2	-	10	12
2	Задача о распределении объемов работ между исполнителями. Составление плана перевозок	Понятие двудольного графа и его свойства. Задача о назначениях и основные ограничения. Описание задачи в терминах теории графов. Алгоритм решения. Постановка задачи о закреплении поставщиков за потребителями. Составление оптимального плана перевозок по критерию минимальной стоимости. Алгоритм решения задачи.	-	2	10	12
3	Задача оптимизации календарного плана ремонта объектов ЖКХ на основе задачи о максимальном потоке. Потоки минимальной стоимости. Задача	Задача размещения, как частный случай задачи о покрытии множества. Одну из постановок задачи размещения: какое минимальное количество объектов необходимо расположить в заданном регионе таким образом, чтобы влияние размещенных объектов охватывало всю область.	-	-	10	10

	размещения объектов обслуживания населения.	Данная задача сводится к известной задаче о парасочетаниях				
4	Задача объединения электростанций с целью создания энергосистемы на основе известной задачи о «свадьбах»	Понятие парасочетания в графе. Четыре типа задач на парасочетания. Задача о проектировании региональных электрических станций в одну систему, имеющую минимальную общую стоимость и удовлетворяющую заданным ограничениям.	-	2	15	15
5	Задача о контроле работоспособности коммуникационных сетей на основе задачи о «почтальоне».	Понятие о задаче Эйлера (задача о кенигсбергских мостах). Решение задачи Эйлера. Задача о контроле работоспособности коммуникационных сетей на основе задачи о «почтальоне». Алгоритм нахождения эйлерова контура в графе (алгоритм Флери).	-	2	15	17
Итого			2	6	60	68

5.2 Перечень лабораторных работ

Не предусмотрено учебным планом

6. ПРИМЕРНАЯ ТЕМАТИКА КУРСОВЫХ ПРОЕКТОВ (РАБОТ) И КОНТРОЛЬНЫХ РАБОТ

В соответствии с учебным планом освоение дисциплины не предусматривает выполнение курсового проекта (работы) или контрольной работы.

7. ОЦЕНОЧНЫЕ МАТЕРИАЛЫ ДЛЯ ПРОВЕДЕНИЯ ПРОМЕЖУТОЧНОЙ АТТЕСТАЦИИ ОБУЧАЮЩИХСЯ ПО ДИСЦИПЛИНЕ

7.1. Описание показателей и критериев оценивания компетенций на различных этапах их формирования, описание шкал оценивания

7.1.1 Этап текущего контроля

Результаты текущего контроля знаний и межсессионной аттестации оцениваются по следующей системе:

«аттестован»;

«не аттестован».

Компетенция	Результаты обучения, характеризующие сформированность компетенции	Критерии оценивания	Аттестован	Не аттестован
ОК-1	знать: основные алгоритмы теории графов, которые возможно применить к задачам исследования проблем управления предприятием;	Опрос, тест	Ответ с существенными пробелами, показывающими, что материал усвоен более чем на половину. Выполнение теста на 70- 80%	Ответ не получен. В тесте менее 70% правильных ответов
	уметь: использовать в своей профессиональной деятельности основные алгоритмы теории графов, позволяющие решать задачи, связанные с исследованием проблем управления предприятием;	Решение стандартных практических задач	Выполнение работ в срок, предусмотренный в рабочих программах	Невыполнение работ в срок, предусмотренный в рабочих программах

	владеть: методикой применения в своей профессиональной деятельности основных алгоритмов теории графов, позволяющих решать задачи, связанные с исследованием проблем управления предприятием;	Решение прикладных задач в конкретной предметной области	Выполнение работ в срок, предусмотренный в рабочих программах	Невыполнение работ в срок, предусмотренный в рабочих программах
ПК-4	знать: современные методы диагностики, анализа и решения социально-экономических проблем, основанные на теории графов и использовать основы теории графов для принятия решений и их реализации на практике;	Опрос, тест	Ответ с существенными пробелами, показывающими, что материал усвоен более чем на половину. Выполнение теста на 70- 80%	Ответ не получен. В тесте менее 70% правильных ответов
	уметь: использовать современные методы основанные на основных понятиях теории графов применительно к задачам научных исследований в сфере управления предприятием;	Решение стандартных практических задач	Выполнение работ в срок, предусмотренный в рабочих программах	Невыполнение работ в срок, предусмотренный в рабочих программах
	владеть: методикой применения современных методов теории графов применительно к задачам научных исследований в сфере управления предприятием.	Решение прикладных задач в конкретной предметной области	Выполнение работ в срок, предусмотренный в рабочих программах	Невыполнение работ в срок, предусмотренный в рабочих программах

7.1.2 Этап промежуточного контроля знаний

Результаты промежуточного контроля знаний оцениваются в 2 семестре для очной формы обучения, 4 семестре для заочной формы обучения по двухбалльной системе:

«зачтено»

«не зачтено»

Компетенция	Результаты обучения, характеризующие сформированность компетенции	Критерии оценивания	Зачтено	Не зачтено
ОК-1	знать: основные алгоритмы теории графов, которые возможно применить к задачам исследования проблем управления предприятием;	Опрос, тест	Ответ с существенными пробелами, показывающими, что материал усвоен более чем на половину. Выполнение теста на 70- 80%	Ответ не получен. В тесте менее 70% правильных ответов
	уметь: использовать в своей профессиональной деятельности основные алгоритмы теории графов, позволяющие решать задачи,	Решение стандартных практических задач	Выполнение работ в срок, предусмотренный в рабочих программах	Невыполнение работ в срок, предусмотренный в рабочих программах

	связанные с исследованием проблем управления предприятием;			
	владеть: методикой применения в своей профессиональной деятельности основных алгоритмов теории графов, позволяющих решать задачи, связанные с исследованием проблем управления предприятием;	Решение прикладных задач в конкретной предметной области	Выполнение работ в срок, предусмотренный в рабочих программах	Невыполнение работ в срок, предусмотренный в рабочих программах
ПК-4	знать: современные методы диагностики, анализа и решения социально-экономических проблем, основанные на теории графов и использовать основы теории графов для принятия решений и их реализации на практике;	Опрос, тест	Ответ с существенными пробелами, показывающими, что материал усвоен более чем на половину. Выполнение теста на 70- 80%	Ответ не получен. В тесте менее 70% правильных ответов
	уметь: использовать современные методы основанные на основных понятиях теории графов применительно к задачам научных исследований в сфере управления предприятием;	Решение стандартных практических задач	Выполнение работ в срок, предусмотренный в рабочих программах	Невыполнение работ в срок, предусмотренный в рабочих программах
	владеть: методикой применения современных методов теории графов применительно к задачам научных исследований в сфере управления предприятием.	Решение прикладных задач в конкретной предметной области	Выполнение работ в срок, предусмотренный в рабочих программах	Невыполнение работ в срок, предусмотренный в рабочих программах

7.2 Примерный перечень оценочных средств (типичные контрольные задания или иные материалы, необходимые для оценки знаний, умений, навыков и (или) опыта деятельности)

7.2.1 Примерный перечень заданий для подготовки к тестированию

1. Какое минимальное количество рёбер нужно убрать из полного графа с 15 вершинами, чтобы он перестал быть связным?

Ответ: 14

В полном графе каждая вершина инцидентна 14 ребрам. Убрав эти ребра для одной из вершин, получим 1 одинокую вершину и полный граф с 14 вершинами.

2. Чему равна сумма степеней входа всех вершин графа, если сумма степеней выхода всех вершин равна 45 ?

Ответ: Тоже 45

3. Граф, у которого все вершины имеют одну и ту же степень, называется _____

Ответ: регулярным

4. Сколько рёбер в полном графе с 20 вершинами?

Ответ: 190

5. В деревне 9 домов. Из каждого дома тянется четыре шланга к четырём другим домам. Сколько шлангов в деревне?

Ответ: 18

6. Сколько всего рёбер в графе, степени вершин которого равны 3, 4, 5, 3, 4, 5, 3, 4, 5?

Ответ: 18

7. Вершину, не принадлежащую ни одному ребру, называют _____

Ответ: изолированной

8. Изобразите с помощью графа договорные отношения между предприятиями: А,Б,В,Г,Д,Е, если к рассматриваемому моменту:

- предприятие А установило договорные отношения со всеми предприятиями;

- Б установило с Г и Д;

- В установило со всеми предприятиями, кроме Е.

Сколько вершин и сколько дуг имеет полученный граф?

а) 5 вершин и 10 дуг;

б) 6 вершин и 12 дуг;

в) 6 вершин и 11 дуг.

Ответ: 6 вершин и 11 дуг

9. Среди семи стран установлены экономические отношения, причем каждая страна имеет экономические договора друг с другом.

Изобразите в виде графа результат установленных экономических отношений. Сколько ребер имеет полученный граф?

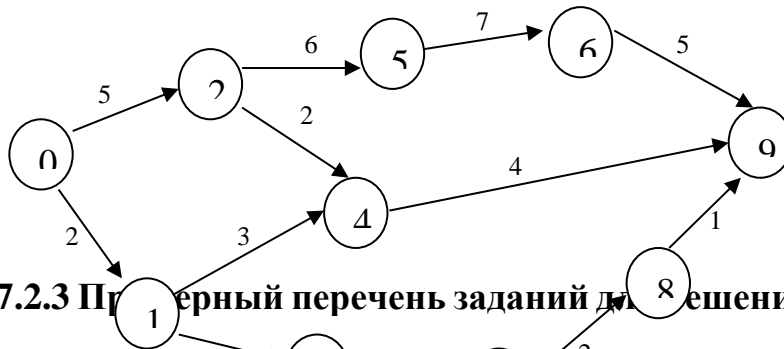
Ответ: 21

10. Определите наибольшее число висячих вершин дерева с 10-ю вершинами.

Ответ: 9

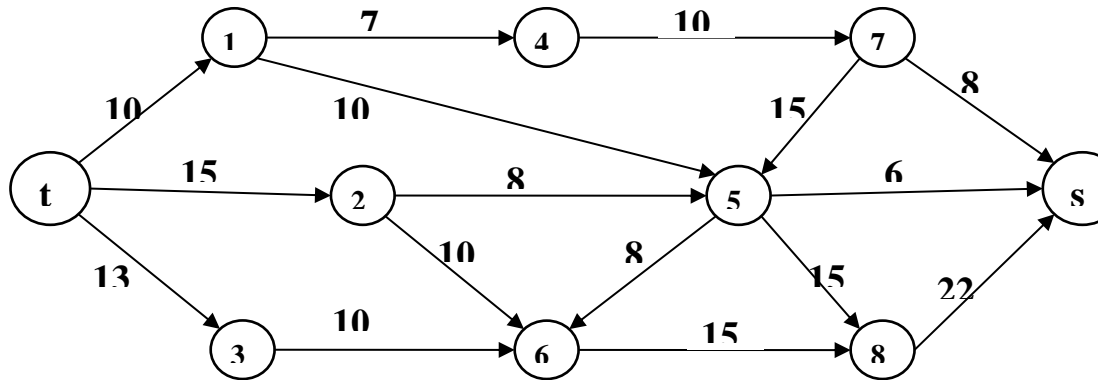
7.2.2 Примерный перечень заданий для решения стандартных задач

Определить кратчайший путь для доставки продукции если дорожная сеть представлена на рисунке.



7.2.3 Примерный перечень заданий для решения прикладных задач

Определить максимальный объем продукции, который можно переместить по транспортной сети, представленной на рисунке. Пропускные способности каждого участка транспортной сети приведены на дугах.



7.2.4 Примерный перечень вопросов для подготовки к зачету

1. Понятие графа
2. Задача Эйлера
3. Задача Гамильтона
4. Задача о кратчайшем пути
5. Алгоритм Форда в задаче о кратчайшем пути
6. Понятие потока
7. Задача о максимальном потоке
8. Алгоритм Форда-Фалкерсона
9. Поток минимальной стоимости
10. Сетевая постановка транспортной задачи
11. Сетевая постановка задачи о назначениях
12. Двудольные графы
13. Паросочетание
14. Возможные задачи с паросочетаниями
15. Задача «почтальона». Алгоритм Флери
16. Задача о покрытии

17. Задача размещения

7.2.5 Примерный перечень заданий для решения прикладных задач

Не предусмотрено учебным планом

7.2.6. Методика выставления оценки при проведении промежуточной аттестации

Экзамен проводится по билетам, каждый из которых содержит 2 теоретических вопроса и шесть задач. Каждый правильный ответ на вопрос в билете оценивается 1 баллом, задача оценивается в 3 балла (3 балла верное решение и ответ 2 балла верный ход решения ответ). Максимальное количество набранных баллов – 20.

1. Оценка «Неудовлетворительно» ставится в случае, если студент набрал менее 6 баллов.

2. Оценка «Удовлетворительно» ставится в случае, если студент набрал от 6 до 10 баллов

3. Оценка «Хорошо» ставится в случае, если студент набрал от 11 до 15 баллов.

4. Оценка «Отлично» ставится, если студент набрал от 16 до 20 баллов.

7.2.7 Паспорт оценочных материалов

№ п/п	Контролируемые разделы (темы) дисциплины	Код контролируемой компетенции	Наименование оценочного средства
1	Задача о построении кратчайшего маршрута доставки материалов.	ОК-1, ПК-4	Опрос, контрольная работа.
2	Задача о распределении объемов работ между исполнителями. Составление плана перевозок	ОК-1, ПК-4	Опрос, контрольная работа.
3	Задача оптимизации календарного плана ремонта объектов ЖКХ на основе задачи о максимальном потоке. Потоки минимальной стоимости. Задача размещения объектов обслуживания населения.	ОК-1, ПК-4	Опрос, контрольная работа.
4	Задача объединения электростанций с целью создания энергосистемы на основе известной задаче о «свадьбах»	ОК-1, ПК-4	Опрос, контрольная работа.
5	Задача о контроле работоспособности коммуникационных сетей на основе задачи о «почтальоне».	ОК-1, ПК-4	Опрос, контрольная работа.

7.3. Методические материалы, определяющие процедуры оценивания знаний, умений, навыков и (или) опыта деятельности

Тестирование осуществляется, либо при помощи компьютерной системы тестирования, либо с использованием выданных тест-заданий на бумажном носителе. Время тестирования 30 мин. Затем осуществляется проверка теста экзаменатором и выставляется оценка согласно методики выставления оценки при проведении промежуточной аттестации.

Решение стандартных задач осуществляется, либо при помощи компьютерной системы тестирования, либо с использованием выданных задач на бумажном носителе. Время решения задач 30 мин. Затем осуществляется проверка решения задач экзаменатором и выставляется

оценка, согласно методики выставления оценки при проведении промежуточной аттестации.

Решение прикладных задач осуществляется, либо при помощи компьютерной системы тестирования, либо с использованием выданных задач на бумажном носителе. Время решения задач 30 мин. Затем осуществляется проверка решения задач экзаменатором и выставляется оценка, согласно методики выставления оценки при проведении промежуточной аттестации.

8 УЧЕБНО МЕТОДИЧЕСКОЕ И ИНФОРМАЦИОННОЕ ОБЕСПЕЧЕНИЕ ДИСЦИПЛИНЫ)

8.1 Перечень учебной литературы, необходимой для освоения дисциплины

Карта обеспеченности студентов учебной литературой по всем видам учебных занятий и внеаудиторной самостоятельной работы.

Полное библиографическое описание издания	Вид занятий	Количество имеющихся экземпляров	Кoeff. обеспеченности (экз/чел.)
Вагнер Г. Основы исследования операций. М.: Мир, 1972.	лекции	5	0,06
Баркалов С.А., Мещерякова О.К., Курочка П.Н., Колпачев В.Н. Основы научных исследований по организации и управлению строительным производством. 1 часть. ВГАСУ, 2002. – 424 с.	лекции	50	0,6
Баркалов С.А., Мещерякова О.К., Курочка П.Н., Колпачев В.Н. Основы научных исследований по организации и управлению строительным производством. 2 часть. ВГАСУ, 2002. – 286 с.	лекции	50	0,6
Курочка П.Н. Моделирование задач организационно – технологического проектирования строительного производства. ВГАСУ, 2005. 206 с.	лекции	50	0,6
Баркалов С.А., Курочка П.Н., Федорова И.В. Исследование операций в экономике. Лабораторный практикум. ВГАСУ, 2006.	Лаб.	70	0,7

8.2 Перечень информационных технологий, используемых при осуществлении образовательного процесса по дисциплине, включая перечень лицензионного программного обеспечения, ресурсов информационно-телекоммуникационной сети «Интернет», современных профессиональных баз данных и информационных справочных систем:

Официальный сайт Федеральной службы государственной статистики РФ
www.gks.ru

9 МАТЕРИАЛЬНО-ТЕХНИЧЕСКАЯ БАЗА, НЕОБХОДИМАЯ ДЛЯ ОСУЩЕСТВЛЕНИЯ ОБРАЗОВАТЕЛЬНОГО ПРОЦЕССА

1. Компьютерный класс, который позволяет реализовать неограниченные образовательные возможности с доступом в сеть Интернет на скорости 6 мегабит в секунду. С возможностью проводить групповые занятия с обучаемыми, а так же онлайн (оффлайн) тестирование.

2. Библиотечный электронный читальный зал с доступом к электронным ресурсам библиотек страны и мира. В количестве 3-х мест.

3. Персональный компьютер с предустановленным лицензионным программным обеспечением не ниже Windows XP, Office 2007, которое позволяет работать с видео-аудио материалами, создавать и демонстрировать презентации, с выходом в сеть Интернет.

10. МЕТОДИЧЕСКИЕ УКАЗАНИЯ ДЛЯ ОБУЧАЮЩИХСЯ ПО ОСВОЕНИЮ ДИСЦИПЛИНЫ (МОДУЛЯ)

По дисциплине «Приложение теории графов к задачам управления» читаются лекции, проводятся практические занятия.

Основой изучения дисциплины являются лекции, на которых излагаются наиболее существенные и трудные вопросы, а также вопросы, не нашедшие отражения в учебной литературе.

Практические занятия направлены на приобретение практических навыков расчета _____. Занятия проводятся путем решения конкретных задач в аудитории.

Вид учебных занятий	Деятельность студента
Лекция	Написание конспекта лекций: кратко, схематично, последовательно фиксировать основные положения, выводы, формулировки, обобщения; пометить важные мысли, выделять ключевые слова, термины. Проверка терминов, понятий с помощью энциклопедий, словарей, справочников с выписыванием толкований в тетрадь. Обозначение вопросов, терминов, материала, которые вызывают трудности, поиск ответов в рекомендуемой литературе. Если самостоятельно не удастся разобраться в материале, необходимо сформулировать вопрос и задать преподавателю на лекции или на практическом занятии.
Практическое занятие	Конспектирование рекомендуемых источников. Работа с конспектом лекций, подготовка ответов к контрольным вопросам, просмотр рекомендуемой литературы. Прослушивание аудио- и видеозаписей по заданной теме, выполнение расчетно-графических заданий, решение задач по алгоритму.

<p>Самостоятельная работа</p>	<p>Самостоятельная работа студентов способствует глубокому усвоению учебного материала и развитию навыков самообразования. Самостоятельная работа предполагает следующие составляющие:</p> <ul style="list-style-type: none"> - работа с текстами: учебниками, справочниками, дополнительной литературой, а также проработка конспектов лекций; - выполнение домашних заданий и расчетов; - работа над темами для самостоятельного изучения; - участие в работе студенческих научных конференций, олимпиад; - подготовка к промежуточной аттестации.
<p>Подготовка к промежуточной аттестации</p>	<p>Готовиться к промежуточной аттестации следует систематически, в течение всего семестра. Интенсивная подготовка должна начаться не позднее, чем за месяц-полтора до промежуточной аттестации. Данные перед зачетом три дня эффективнее всего использовать для повторения и систематизации материала.</p>