

**МИНИСТЕРСТВО НАУКИ И ВЫСШЕГО ОБРАЗОВАНИЯ
РОССИЙСКОЙ ФЕДЕРАЦИИ**
Федеральное государственное бюджетное образовательное учреждение
высшего образования
«Воронежский государственный технический университет»

УТВЕРЖДАЮ
Декан факультета _____ Енин А.Е.
«31» августа 2017 г.

**Методические указания по выполнению курсового проекта
дисциплины**

«Рабочее проектирование общественных зданий»

Направление подготовки 07.03.01 Архитектура

Профиль Архитектура

Квалификация выпускника бакалавр

Нормативный период обучения 5 лет

Форма обучения очная

Год начала подготовки 2016

Автор программы

/ Султанова Н.П./

Заведующий кафедрой
Теории и практики
архитектурного
проектирования

/ Капустин П.В./

Руководитель ОПОП

/ Капустин П.В./

Воронеж 2017

Общие указания

Курсовой проект является одним из основных видов учебных занятий, т.к. выполнение курсовой проекта закрепляет теоретические знания, позволяет приобрести практические навыки выполнения РЧ, а также пользования нормами проектирования, ГОСТами и другой технической литературой. Курсовой проект выполняется после изучения соответствующих разделов в соответствии графика учебного процесса на тему "Общественное здание".

Результатом является овладение студентами профессиональных компетенций:

ПК-1.1- подбор строительных конструкций и разработка несложных узлов и деталей проектируемого здания;

ПК-1.2 - разработка архитектурно-строительных чертежей с использованием информационных технологий.

Курсовой проект выполняется на основании индивидуальных заданий и содержит следующие исходные данные:

1. План схему с указанием габаритов здания;
2. Исходные данные
3. Конструкции и детали подлежащие разработке
4. Состав проекта

Состав проекта

1. Графическая часть выполняется в виде комплекта чертежей раздела АР стадии Р на форматах А3 (420x297мм) в технике компьютерной графике.

1.1 Фасады М1:100 (4 фасада)

1.2. Планы этажей М1:100

1.3. Вертикальный разрез М1:100

1.4. План перекрытия

1.5. План кровли

1.6. Узлы

1.7. Ведомость отделки фасадов

1.8. Ведомость внутренней отделки и экспликация полов

1. Текстовая часть (10-12 листов) должна быть выполнена на одной стороне писчей бумаги формата А4 с использованием ПК и принтера. Оформление графической и текстовой части проекта должны быть выполнены в соответствии:

ГОСТ 21.201-2011г. "Условные графические изображения элементов зданий, сооружений и конструкций";

ГОСТ 21.501.2011 "Правила выполнения рабочей документации архитектурных и конструктивных решений";

ГОСТ 21.1101-2013 "Основные требования к проектной и рабочей документации";

ГОСТ 7.32.2001 "Отчет о научно-исследовательской работе.

Структура и оформление".

Выполнение курсового проекта можно разделить на 3 этапа:

1 этап - проработка задания, ознакомление с нормативной литературой, выбор конструктивной схемы, выбор материала стен, перекрытий и покрытий.

2 этап - разработка чертежей марки АР стадии Р.

3 этап - составление текстовой части проекта (ПЗ).

1-й этап

Эта часть состоит в ознакомлении с заданием, исходными данными, поставленными задачами. Необходимо учитывать состав и расположение основных и вспомогательных помещений, инженерного оборудования.

Проект должен соответствовать требованиям СП 118.13330-2011. Здание может быть решено по схеме полного каркаса. Заданную конструкцию следует привести в соответствие с конструкцией элементов наружных стен.

При полном каркасе наружные стены должны быть самонесущими и навесными.

При выбранных пролетах и глубине помещений следует проверить достаточность естественного освещения по СП 52.13330.2011 "Естественное и искусственное освещение".

Актуализированная редакция СНиП 23-06--95*.

Площадь окон должна соответствовать 1/8 площади пола. Размер окон и дверных проемов должны соответствовать действующим нормам и стандартам.

Затем наносятся согласно выданному варианту задания колонны, стены в соответствии с правилами привязки к модульным осям. На план наносят размеры, определяющие расстояния между осями, оконными и дверными проемами, толщины стен и перегородок и другими элементами здания.

Внутри здания размещают одну продольную и одну поперечную цепочку размеров, у указанием размеров помещений.

Линию разреза намечают так, чтобы в разрез попали проемы окон, дверей, лестничные клетки.

На плане наносят позиции (марки) заполнения окон и дверей. Допускается обозначение марки дверей и ворот наносить в кружках диаметром 5 мм. В нижнем правом углу следует помещать цифру площади помещения с подчеркиванием. опускается наименование помещений и их площади приводить в экспликации помещений. В этом случае на планах вместо наименования помещения нужно проставлять их номер. На планах этажей необходимо ставить отметку чистого

пола этажа (в прямоугольнике).

2-й этап

Вычерчивание планов нужно начинать с нанесения продольных и поперечных разбивочных осей.

Разработка разреза.

При вычерчивании разреза следует выбрать масштаб, нанести модульные оси, уровни чистого пола этажей, вычертить колонны, наружные и внутренние стены (перегородки), несущие и ограждающие конструкции перекрытия и покрытия, карнизный узел. Линии контуров элементов конструкций , попадающих в плоскость разреза изображаются толстой линией, видимые линии конструкций не попадающие в плоскость сечения - сплошными тонкими линиями.

На разрезе наносятся: координатные оси с размерами, определяющие расстояние между ними;
-отметки, характеризующие элементы несущих ограждающих конструкций по высоте;
-размеры и привязки по высоте проемов, изображенных на разрезе;
-поз. (марки) элементов здания, не указанные на планах;
-обозначение узлов.

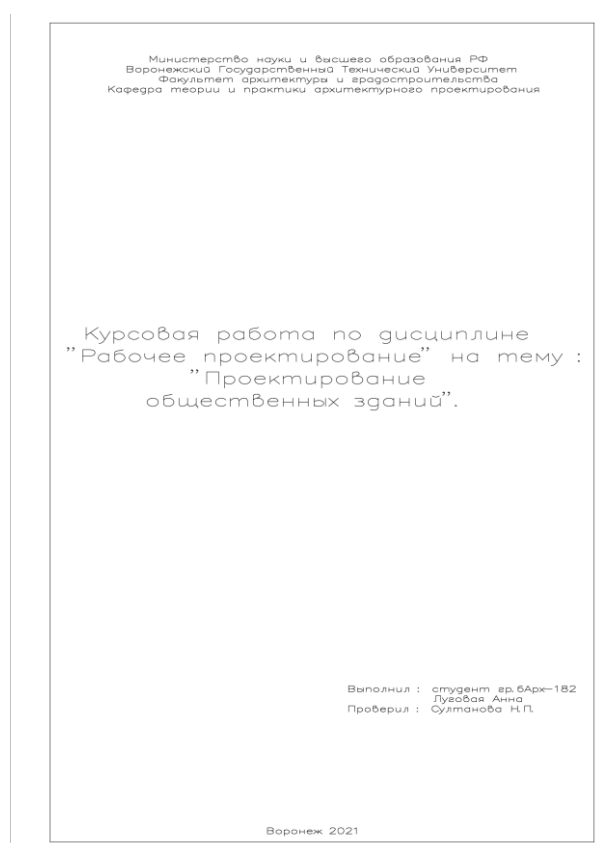


Рис.1

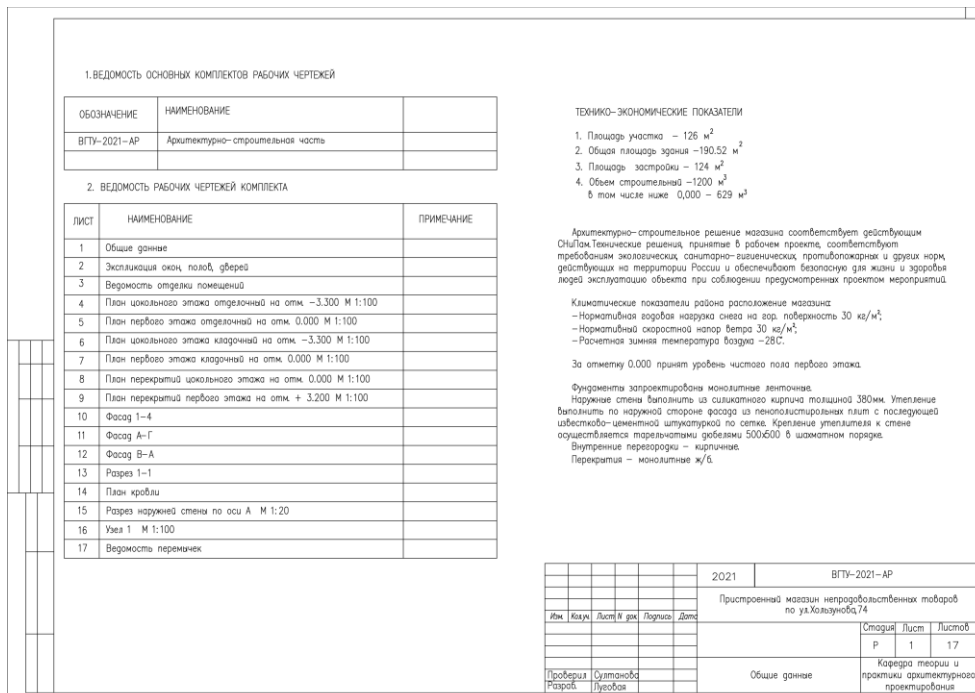


Рис.2

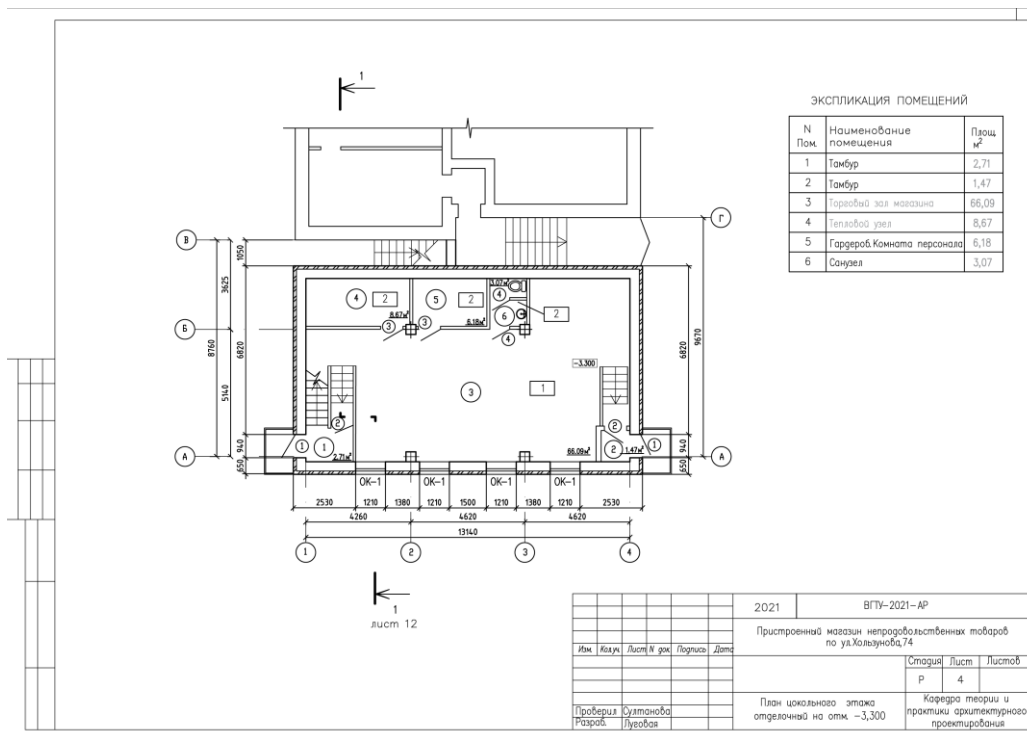


Рис.3

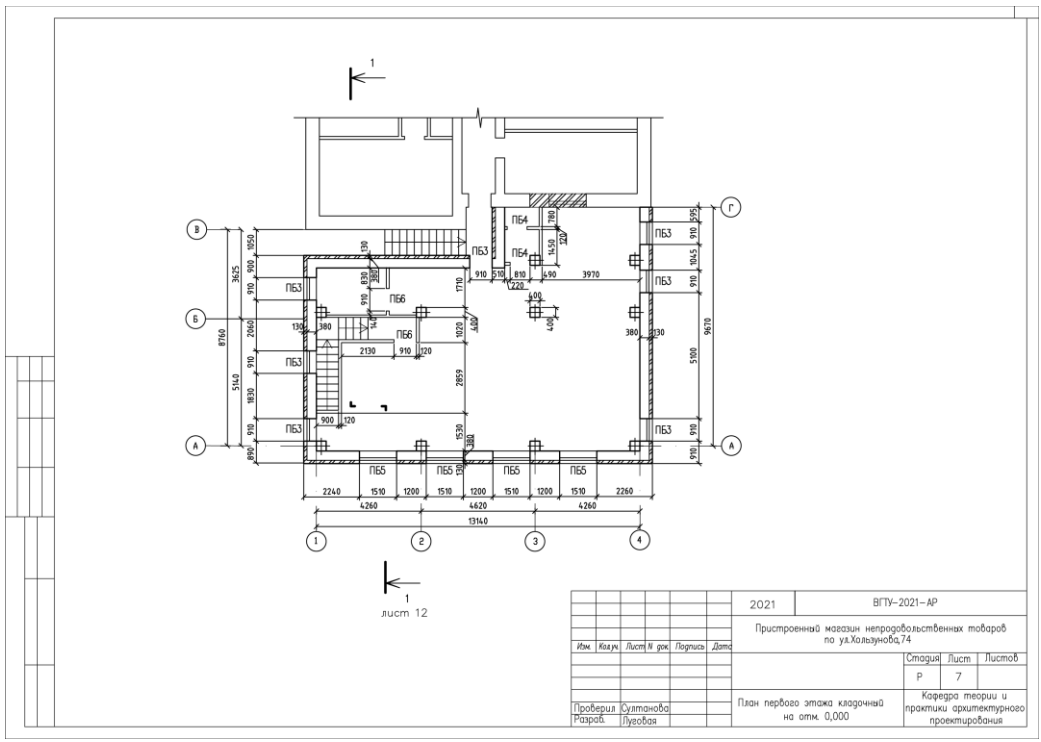


Рис.4

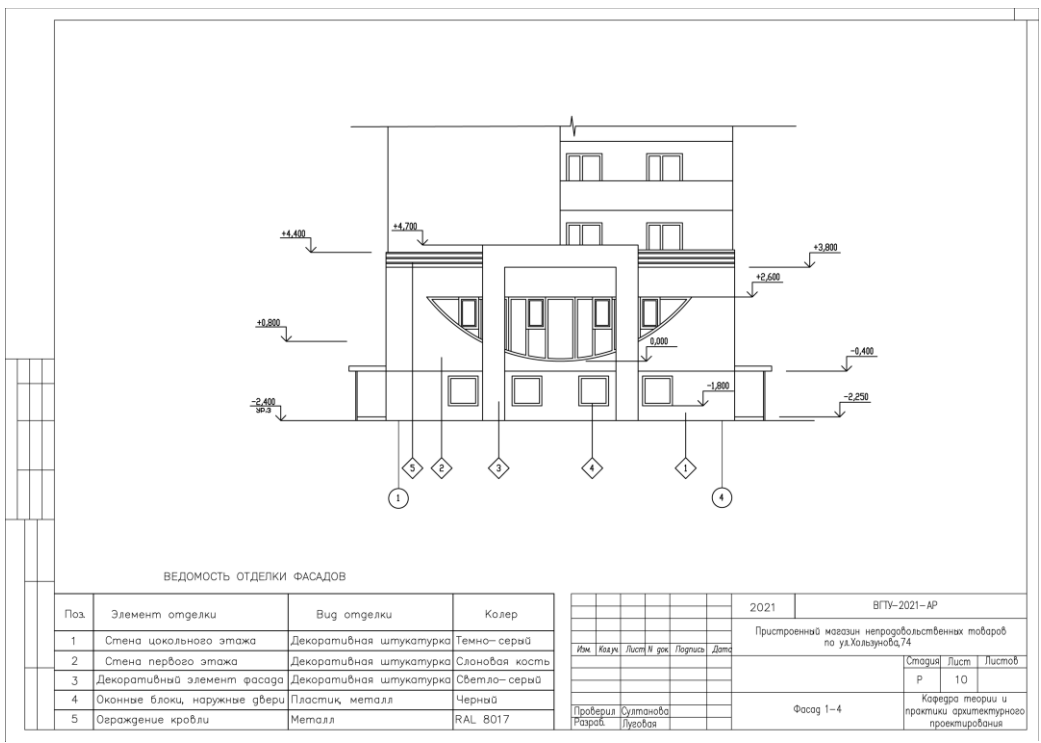


Рис.5

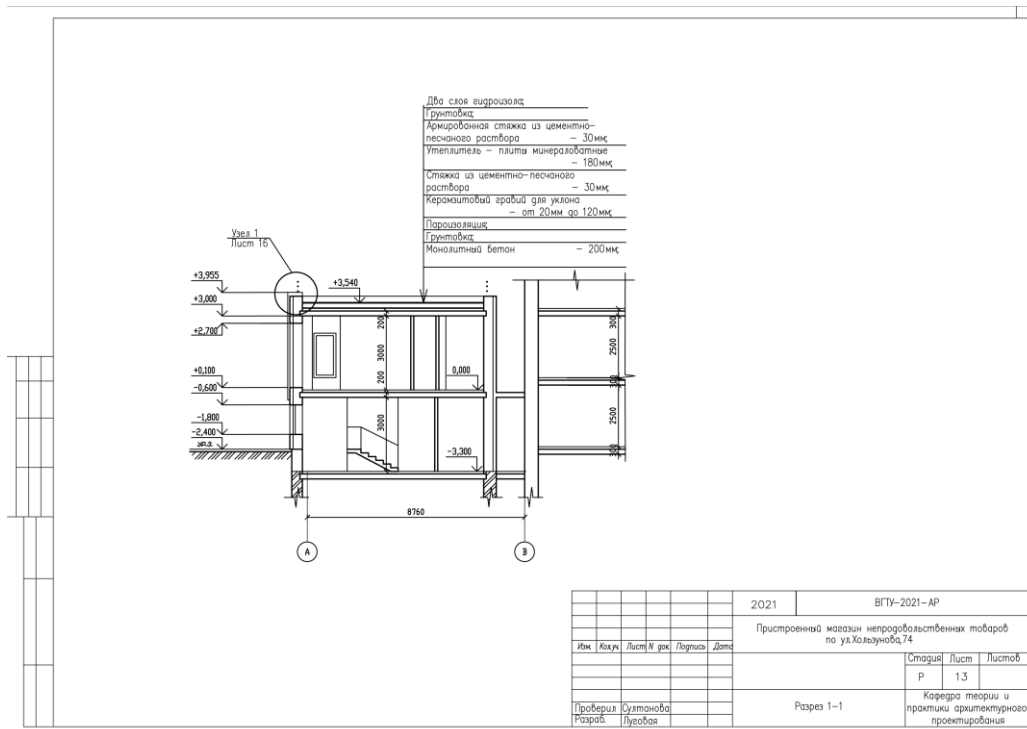


Рис.6

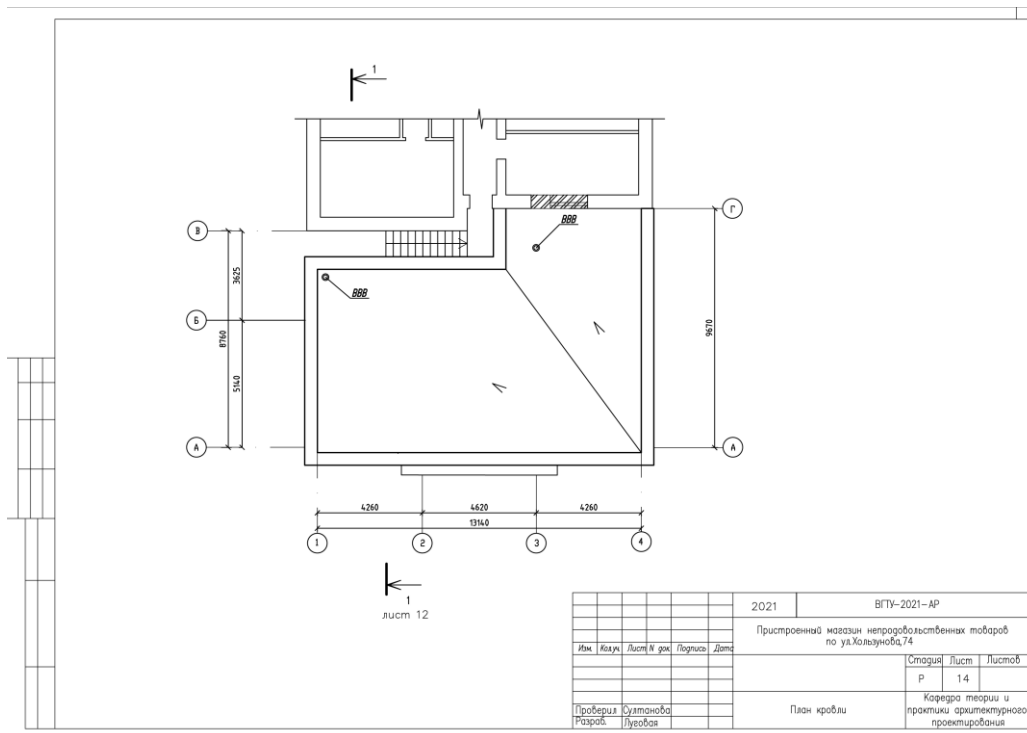


Рис.7

ВЕДОМОСТЬ ПЕРЕМЫЧЕК		СПЕЦИФИКАЦИЯ ПЕРЕМЫЧЕК					
ПОЗ.	Эскиз сечения	Марка поз.	Обозначение	Наименование	Кол.	Масса ед., кг	Прим.
ПБ1				Перемычки железобетонные			
				Серия 1.038.1-1 вып.4	8ПБ 10-1	4	28
ПБ2				То же	8ПБ 13-1	23	35
					8ПБ 16-1	8	42
ПБ3					8ПБ 19-3	8	52
					9ПБ 13-37	9	74
ПБ4					9ПБ 16-37	4	88
					9ПБ 18-37	4	103
ПБ5							
ПБ6							
				2021	ВПУ-2021-АР		
				Пристроенный магазин непродовольственных товаров по ул.Кольцовод, 74			
Им.	Кол.	Лист	№	Форм.	Датч.		
						Р	Листов
						17	Листов
Проверил	Сутанова			Ведомость перемычек		Кафедра теории и практики архитектурного проектирования	
Разработал	Луцкова						

Рис.8

Разработка фасадов

После выполнения планов и разреза приступаем к разработке чертежей фасадов. Предварительные разработки выполняются параллельно с чертежами планов и разреза. Масштаб фасадов выбирается одинаковым с масштабом плана, сохраняя проекционную связь. для выполнения фасадов переносят длину здания, ширину проемов, с поперечного разреза - высоту здания, высоту проемов, разрезку панелей (характерные линии членения). На фасадах наносят:

- координатные оси, проходящие по характерным местам фасада (местах деформационных швов, перепадах высот;
- отметки, характеризующие расположение проемов, ограждающих конструкций;
- материалы отделки участков стен, отличающихся от основных материалов;
- обозначение узлов и фрагментов фасадов.

Схемы расположения перекрытия и покрытия

На схемах наносятся:

- координатные оси с размерами, определяющие расстояние между ними;
- отметки уровней конструкций;
- обозначение узлов и фрагментов;
- одинаковые позиции (марки) последовательно расположенных конструкций допускается располагать по

краям с указанием количества.

Разработка плана кровли

На плане кровли наносят:

- координатные оси с размерами, определяющие расстояние между ними;
- обозначение уклонов кровли;
- отметки и схема профиля кровли;
- поз. (марки) элементов устройства кровли.

Разработка узлов

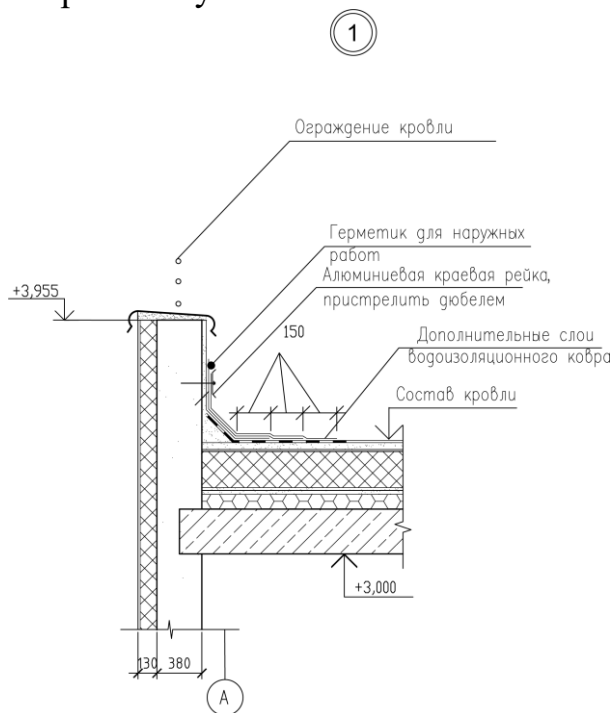


Рис.9

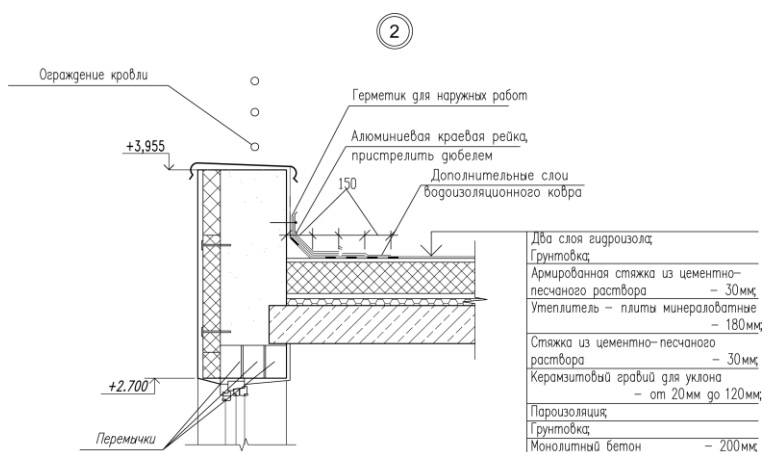


Рис.10

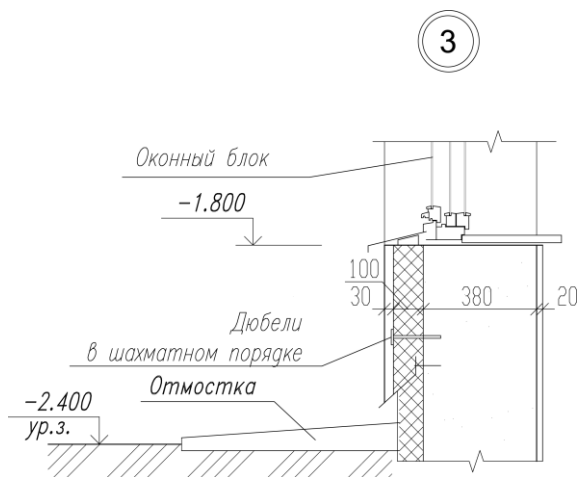


Рис.11

Ведомость отделки помещений

Наименование помещения	Потолок		Стены и перегородки		Низ стен и перегородок			Примечания
	Площ м2	Вид отделки	Площ м2	Вид отделки	Площ м2	Вид отделки	Высота мм	
Помещения 1-го этажа								
1	24	Клеевая побелка	46	Штукатурка, водоэмульсионная покраска	-	-	-	
2,4,5,6	75	Подвесной потолок	175	Штукатурка, шпаклевка, оклейка обоями	13	Облицовка керамической плиткой	1500	В месте расположения кухонного оборудования
3	3.4	Подвесной потолок	-	-	24	Облицовка керамической плиткой	3000	
7, 9, 10	63	Подвесной потолок	155	Облицовка керамической плиткой	-	-	-	
8	4	Подвесной потолок деревянный	24	Облицовка доской из лиственных пород				
11...14	79	Подвесной потолок	176	Штукатурка, шпаклевка, оклейка обоями				
15,16	19	Подвесной потолок	155	Облицовка керамической плиткой				
Лестничная клетка								

Рис.12

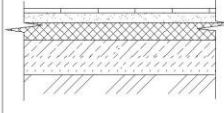
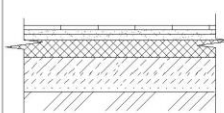
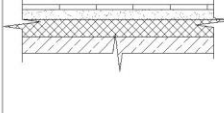

Наименование или номер помещения	Тип пола	Схема пола или тип по серии	Данные элементов пола (наименование, толщина, основание и др., мм)	Площадь м ²		
1,2,3,4,5	1		Уплотненный грунт основания Покрытие из керамической плитки на цементно-песчаном растворе – 22 Стяжка из цементно-песчаного раствора М150 – 18 Утеплитель – пенобетон $\gamma = 600 \text{ кг/м}^3$ – 40 Монолитный бетон – 100 Уплотненный щебнем грунт	86		
6	2		Уплотненный грунт основания Покрытие из керамической плитки на цементно-песчаном растворе – 22 Стяжка из цементно-песчаного раствора М150 – 18 Утеплитель – пенобетон $\gamma = 600 \text{ кг/м}^3$ – 40 Монолитный бетон – 100 Уплотненный щебнем грунт	3		
7,9	3		Покрытие из керамической плитки на цементно-песчаном растворе – 20 Стяжка из цементно-песчаного раствора марки 200 – 18 Пенобетон $\gamma = 600 \text{ кг/м}^3$ – 40 Монолитный бетон – 200	99		
8	4		Покрытие из керамической плитки на цементно-песчаном растворе – 20 Гидроизоляция – слой полиэтиленовой пленки – 2 Стяжка из цементно-песчаного раствора марки 200 – 18 Пенобетон $\gamma = 600 \text{ кг/м}^3$ – 40 Монолитный бетон – 200	3		
		3000	1000	5000	7500	2000

Рис.13

Студент по заданию преподавателя должен разработать 2-3 характерных узла (завершение кровли, узел примыкания отмостки, обрамления проемов).

3 этап

Текстовая часть. Текстовая часть органично связана с проектом, поэтому материал для нее собирается и накапливается в процессе проектирования. Содержание текстовой части дано в приложении 1.-ТЭП (технико-экономические показатели):

- площадь застройки;
- общая площадь здания, включающая в себя сумму площадей всех помещений);
- рабочая площадь (сумма всех помещений, за исключением коридоров, тамбуров, технических помещений);
- строительный объем -площадь застройки здания умножается на высоту здания (от нуля до уровня середины толщины утеплителя в кровле).

$$-K_1 = \text{Площадь рабочая} / \text{площадь общая};$$

- K_2 = Объем строительный/площадь общая;
- K_3 =Площадь ограждающих конструкций/площадь полезная;
- K_4 = Периметр/Площадь застройки

Список используемой литературы.

Текстовая часть заканчивается списком источников, которые использовались при ее составлении. Необходимо сброшюровать листы в следующем порядке:

- Титульный лист (формат А4)
- Задание (формат А4)
- Текстовая часть (формат А4)
- Графическая часть (формат А3)

В конце текстовой части нужно поставить подпись и дату завершения работы.

Перечень информационных технологий, используемых при осуществлении образовательного процесса по дисциплине, включая перечень лицензионного программного обеспечения, ресурсов информационно-телекоммуникационной сети «Интернет», современных профессиональных баз данных и информационных справочных систем:

Программа Автокад, сеть "Интернет", Adobe Reader для Windows и DjVuBrowserPlugin.

Литература

1. ГОСТ 21.501-93 Правила выполнения архитектурно-строительных рабочих чертежей.
2. ГОСТ 21.101-97 Основные требования к проектной и рабочей документации.
3. Архитектура гражданских и промышленных зданий: Учеб. для вузов, в 5-ти томах/ Под общ.ред. В.М.Предтеченского. Т4. Л.Б.Великовский. Общественные здания.- М.: Стройиздат, 1977.- 108 с.
4. "Архитектура общественных зданий" А. Л. Гельфонд ; Нижегородский государственный архитектурно-строительный университет. - Нижний Новгород : ННГАСУ, 2022. - 1 CD ROM. - Загл. с экрана. - Библиогр. : с. 1147-1148.
<https://bibl.nngasu.ru/electronicresources/uch-metod/architecture/876024.pdf>
5. Архитектурно-конструктивное проектирование гражданских зданий: учебное пособие. Автор: Гиясов Л.И, Гиясов Б.И. М. Издательство Ассоциации строительных вузов (АСВ), 2014 г., 65 стр.
6. Инженерные конструкции. :Учеб. для вузов/Под ред. В.Р.Ермолова.- М.:Высшая школа, 1991.-406 с.
7. Конструкции гражданских зданий. Учебник для спец. «Архитектура»/Под ред. М.С. Туполева.- М.: Стройиздат, 1973.- 239 с.
7. Рабочее проектирование в архитектурном вузе. Учебное пособие в 2-х частях. Авторы: Луговая Л.Н., Голубева Е.Н. Екатеринбург: Архитектон, 2011 г., 95 стр.

МИНИСТЕРСТВО НАУКИ И ВЫСШЕГО ОБРАЗОВАНИЯ РОССИЙСКОЙ
ФЕДЕРАЦИИ

Федеральное государственное бюджетное образовательное учреждение

высшего образования

«Воронежский государственный технический университет»

Задание

Ф.И.О. _____

Тема задания и исходные данные _____

При выполнении курсового проекта на тему " Общественное здание"
должны быть представлены:

Текстовая часть

- I. Исходные данные
- II. Объемно-планировочное решение
 - II.1. Конструктивные решения
 - II.2. Отделочные и специальные работы
 - II.3. Тепловой расчет стены (утеплителя)
- III. Список литературы
- IV. ТЭП (технико-экономические показатели)

Графическая часть

- 1. Фасады
 - 2. Планы
 - 3. Поперечный разрез
 - 4. План кровли
 - 5. Схема расположения перекрытия и покрытия
 - 6. Ведомость отделки помещений и экспликация полов
- Узлы

Дата выдачи _____ 20__ г. Дата защиты _____ 20__ г.

Руководитель курсового проекта _____ Султанова Н.П.