

**МИНИСТЕРСТВО НАУКИ И ВЫСШЕГО ОБРАЗОВАНИЯ
РОССИЙСКОЙ ФЕДЕРАЦИИ**
Федеральное государственное бюджетное образовательное учреждение
высшего образования
«Воронежский государственный технический университет»

УТВЕРЖДАЮ
Декан факультета
инженерных систем и сооружений

Яременко С.А.
2022 г.



РАБОЧАЯ ПРОГРАММА ДИСЦИПЛИНЫ
«Инженерная графика»

Направление подготовки 20.03.01 Техносферная безопасность


Профиль Обеспечение безопасности в техносфере и чрезвычайных ситуациях


Квалификация выпускника бакалавр


Нормативный период обучения 4 года / 4 года и 11 м.

Форма обучения очная / заочная

Год начала подготовки 2023

Автор программы _____  В.Н. Проценко

Заведующий кафедрой
Инженерной и
компьютерной графики _____  М.Н. Подопрехин

Руководитель ОПОП _____  А.А. Павленко

Воронеж 2023

1. ЦЕЛИ И ЗАДАЧИ ДИСЦИПЛИНЫ

1.1. Цели дисциплины

Дать общую геометрическую и графическую подготовку, формирующую способность правильно воспринимать, перерабатывать и воспроизводить графическую информацию. Научить студентов разрабатывать и оформлять конструкторскую документацию в соответствии с требованиями стандартов ЕСКД на современном уровне, с использованием компьютерных информационных технологий.

1.2. Задачи освоения дисциплины

Изучение геометрических свойств фигур по плоским изображениям; овладение методами построения изображений пространственных форм на плоскости; развитие у студентов логического мышления и пространственного представления геометрических объектов. Овладение ручной и компьютерной техникой черчения; выполнение чертежей, схем и спецификаций согласно ЕСКД и отраслевым стандартам, в том числе с использованием компьютерных информационных технологий.

2. МЕСТО ДИСЦИПЛИНЫ В СТРУКТУРЕ ОПОП

Дисциплина «Инженерная графика» относится к дисциплинам обязательной части блока Б1.

3. ПЕРЕЧЕНЬ ПЛАНИРУЕМЫХ РЕЗУЛЬТАТОВ ОБУЧЕНИЯ ПО ДИСЦИПЛИНЕ

Процесс изучения дисциплины «Инженерная графика» направлен на формирование следующих компетенций:

УК-1 - Способен осуществлять поиск, критический анализ и синтез информации, применять системный подход для решения поставленных задач

ОПК-1 - Способен учитывать современные тенденции развития техники и технологий в области техносферной безопасности, измерительной и вычислительной техники, информационных технологий при решении типовых задач в области профессиональной деятельности, связанной с защитой окружающей среды и обеспечением безопасности человека;

Компетенция	Результаты обучения, характеризующие сформированность компетенции
УК-1	знать методы графического изображения деталей и узлов, программные средства компьютерной графики. Знать способы поиска, критического анализа и синтеза информации, применяя системный подход для решения поставленных задач. уметь выполнять эскизы и чертежи деталей (узлов); читать чертежи (узлы) оригинальных изделий; применять действующие стандарты по оформлению технической документации; Уметь осуществлять поиск, критический анализ и синтез информации, применять системный подход для

	решения поставленных задач. владеть навыками поиска, критического анализа и синтеза информации, применяя системный подход для решения поставленных задач; навыками изображения пространственных объектов на плоских чертежах.
ОПК-1	знать теорию построения и преобразования чертежей пространственных фигур методом прямоугольного проецирования, используя современные тенденции развития техники и технологий в области техносферной безопасности, измерительной и вычислительной техники, информационных технологий при решении типовых задач в области профессиональной деятельности, связанной с защитой окружающей среды и обеспечением безопасности человека.
	уметь решать графическим способом задачи, связанные с формой и взаимным расположением пространственных фигур; применять полученные знания и практические навыки для выполнения и чтения технических чертежей; использовать современные тенденции развития техники и технологий в области техносферной безопасности, измерительной и вычислительной техники, информационных технологий при решении типовых задач в области профессиональной деятельности, связанной с защитой окружающей среды и обеспечением безопасности человека.
	владеть навыками выполнения чертежей и эскизов деталей, элементов узлов конструкций; составления спецификаций, с использованием современных тенденций развития техники и технологий в области техносферной безопасности, измерительной и вычислительной техник, информационных технологий при решении типовых задач в области профессиональной деятельности, связанной с защитой окружающей среды и обеспечением безопасности человека.

4. ОБЪЕМ ДИСЦИПЛИНЫ

Общая трудоемкость дисциплины «Инженерная графика» составляет 3 з.е.

Распределение трудоемкости дисциплины по видам занятий
очная форма обучения

Виды учебной работы	Всего часов	Семестры
		3
Аудиторные занятия (всего)	54	54
В том числе:		
Лекции	18	18
Лабораторные работы (ЛР)	36	36

Самостоятельная работа	54	54
Виды промежуточной аттестации - зачет	+	+
Общая трудоемкость: академические часы зач.ед.	108 3	108 3

заочная форма обучения

Виды учебной работы	Всего часов	Семестры
		3
Аудиторные занятия (всего)	8	8
В том числе:		
Лекции	4	4
Лабораторные работы (ЛР)	4	4
Самостоятельная работа	96	96
Часы на контроль	4	4
Виды промежуточной аттестации - зачет	+	+
Общая трудоемкость: академические часы зач.ед.	108 3	108 3

5. СОДЕРЖАНИЕ ДИСЦИПЛИНЫ (МОДУЛЯ)

5.1 Содержание разделов дисциплины и распределение трудоемкости по видам занятий

очная форма обучения

№ п/п	Наименование темы	Содержание раздела	Лекц	Лаб. зан.	СРС	Всего, час
1	Начертательная геометрия (НГ)	<p>Лекция 1, 2. Методы проецирования. Комплексный чертеж точки. Комплексный чертеж прямой. Положение прямой относительно плоскостей проекций. Взаимная принадлежность точки и прямой.</p> <p>Комплексный чертеж плоскости. Способы задания плоскости. Классификация плоскостей по их положению в пространстве и их свойства. Принадлежность точки и прямой плоскости. Позиционные задачи: параллельность прямой и плоскости, взаимно параллельные плоскости, пересечение плоскостей, пересечение прямой с плоскостью и определение видимости прямой относительно плоскости.</p> <p>Самостоятельное изучение. Цели и задачи курса НГ. Определение натуральной величины отрезка прямой и углов наклона его к плоскостям проекций. Следы прямой. Взаимное расположение прямых.</p> <p>Лекция 3. Следы плоскости. Главные линии плоскости. Метрические свойства прямоугольных проекций. Взаимная перпендикулярность прямой и плоскости, плоскостей.</p> <p>Лекция 4. Способы преобразования проекций. Способ замены плоскостей проекций. Поверхность. Образование и задание поверхности. Определитель поверхности. Классификация поверхностей.</p> <p>Самостоятельное изучение. Способ плоскопараллельного перемещения. Способ вращения. Применение способов преобразования комплексного чертежа к решению позиционных и метрических задач. Позиционные задачи на поверхности: сечение поверхности плоскостью, пересечение прямой с</p>	6	6	12	24

		поверхностью.				
2	Инженерная графика (ИГ)	Лекции 5-9. Виды, разрезы, сечения. Основные требования к чертежам. Разъемные и неразъемные соединения. Рабочие чертежи и эскизы деталей. Сборочные чертежи. Спецификация. Самостоятельное изучение. Изображения и обозначения элементов деталей. Содержание сборочных чертежей, размеры, допускаемые условности и упрощения. Изучение ГОСТ 2.101-68* «Виды изделий», ГОСТ 2.102-68* «Виды и комплектность конструкторской документации», ГОСТ 2.108-68* «Спецификация», ГОСТ 2.109-73 «Основные требования к чертежам»	12	14	22	48
3	Компьютерная графика (КГ)	Понятие о компьютерной графике: геометрическое моделирование и его задачи, графические объекты, примитивы и их атрибуты, применение интерактивных графических систем для выполнения и редактирования изображений и чертежей, решение задач геометрического моделирования. Самостоятельное изучение. Оконные функции, операции над графическими объектами.		16	20	36
Итого			18	36	54	108

заочная форма обучения

№ п/п	Наименование темы	Содержание раздела	Лекц	Лаб. зан.	СРС	Всего, час
1	Начертательная геометрия (НГ)	Лекция 1. Методы проецирования. Комплексный чертеж точки. Комплексный чертеж прямой. Самостоятельное изучение. Положение прямой относительно плоскостей проекций. Взаимная принадлежность точки и прямой. Определение натуральной величины отрезка прямой и углов наклона его к плоскостям проекций. Следы прямой. Взаимное расположение прямых. Комплексный чертеж плоскости. Способы задания плоскости. Классификация плоскостей по их положению в пространстве и их свойства. Принадлежность точки и прямой плоскости. Позиционные задачи: параллельность прямой и плоскости, взаимно параллельные плоскости, пересечение плоскостей, пересечение прямой с плоскостью и определение видимости прямой относительно плоскости. Следы плоскости. Способы преобразования проекций. Поверхность. Образование и задание поверхности. Позиционные задачи на поверхности: сечение поверхности плоскостью, пересечение прямой с поверхностью.	2	2	24	28
2	Инженерная графика (ИГ)	Лекции 2. Виды, разрезы, сечения. Основные требования к чертежам. Разъемные и неразъемные соединения. Рабочие чертежи и эскизы деталей. Сборочные чертежи. Спецификация. Самостоятельное изучение. Изображения и обозначения элементов деталей. Содержание сборочных чертежей, размеры, допускаемые условности и упрощения. Изучение ГОСТ 2.101-68* «Виды изделий», ГОСТ 2.102-68* «Виды и комплектность конструкторской документации», ГОСТ 2.108-68* «Спецификация», ГОСТ 2.109-73 «Основные требования к чертежам».	2	2	36	40
3	Компьютерная графика (КГ)	Самостоятельное изучение. Понятие о компьютерной графике: геометрическое моделирование и его задачи, графические объекты, примитивы и их атрибуты, применение интерактивных графических систем для выполнения и редактирования изображений и чертежей, решение задач геометрического моделирования. Оконные функции, операции над графическими объектами.	-	-	36	36
Итого			4	4	96	104

5.2 Перечень лабораторных работ

№ п/п	Наименование темы	Объем часов	Виды контроля
наименование раздела дисциплины Инженерная графика			
1	Ввод геометрических объектов	2	Создание и сохранение файлов, распечатка чертежей
2	Простановка размеров и обозначений на чертежах	2	
3	Редактирование чертежей	2	
4	Создание текстовой конструкторской документации. Выполнение таблиц.	2	
5	Выполнение спецификации в режиме ручного заполнения.	2	
6	Трехмерное моделирование	6	
7	Выполнение чертежей	20	
Итого часов		36	

6. ПРИМЕРНАЯ ТЕМАТИКА КУРСОВЫХ ПРОЕКТОВ (РАБОТ) И КОНТРОЛЬНЫХ РАБОТ

В соответствии с учебным планом освоение дисциплины не предусматривает выполнение курсового проекта (работы) или контрольной работы.

7. ОЦЕНОЧНЫЕ МАТЕРИАЛЫ ДЛЯ ПРОВЕДЕНИЯ ПРОМЕЖУТОЧНОЙ АТТЕСТАЦИИ ОБУЧАЮЩИХСЯ ПО ДИСЦИПЛИНЕ

7.1. Описание показателей и критериев оценивания компетенций на различных этапах их формирования, описание шкал оценивания

7.1.1 Этап текущего контроля

Результаты текущего контроля знаний и межсессионной аттестации оцениваются по следующей системе:

«аттестован»;

«не аттестован».

Компетенция	Результаты обучения, характеризующие сформированность компетенции	Критерии оценивания	Аттестован	Не аттестован
УК-1	знать методы графического изображения деталей и узлов, программные средства компьютерной графики. Знать способы поиска, критического анализа и синтеза информации, применяя системный подход для решения поставленных задач.	Активная работа на практических занятиях, отвечает на теоретические вопросы при защите чертежей	Выполнение работ в срок, предусмотренный в рабочих программах	Невыполнение работ в срок, предусмотренный в рабочих программах
	уметь выполнять эскизы и чертежи деталей (узлов); читать чертежи (узлы) оригинальных изделий; применять действующие стандарты по оформлению технической документации; Уметь осуществлять поиск, критический анализ и синтез информации, применять системный подход для решения поставленных задач.	Решение стандартных практических задач, выполнение чертежей	Выполнение работ в срок, предусмотренный в рабочих программах	Невыполнение работ в срок, предусмотренный в рабочих программах
	владеть навыками поиска, критического	Решение	Выполнение работ в срок,	Невыполнение работ в

	анализа и синтеза информации, применяя системный подход для решения поставленных задач; навыками изображения пространственных объектов на плоских чертежах.	прикладных задач в конкретной предметной области, выполнение плана работ по разработке чертежей	предусмотренный в рабочих программах	срок, предусмотренный в рабочих программах
ОПК-1	знать теорию построения и преобразования чертежей пространственных фигур методом прямоугольного проецирования, используя современные тенденции развития техники и технологий в области техносферной безопасности, измерительной и вычислительной техники, информационных технологий при решении типовых задач в области профессиональной деятельности, связанной с защитой окружающей среды и обеспечением безопасности человека.	Активная работа на практических занятиях, отвечает на теоретические вопросы при защите чертежей.	Выполнение работ в срок, предусмотренный в рабочих программах	Невыполнение работ в срок, предусмотренный в рабочих программах
	уметь решать графическим способом задачи, связанные с формой и взаимным расположением пространственных фигур; применять полученные знания и практические навыки для выполнения и чтения технических чертежей; использовать современные тенденции развития техники и технологий в области техносферной безопасности, измерительной и вычислительной техники, информационных технологий при решении типовых задач в области профессиональной деятельности, связанной с защитой окружающей среды и обеспечением безопасности человека.	Решение стандартных практических задач, выполнение чертежей	Выполнение работ в срок, предусмотренный в рабочих программах	Невыполнение работ в срок, предусмотренный в рабочих программах
	владеть навыками выполнения чертежей и эскизов деталей, элементов узлов конструкций; составления спецификаций, с использованием современных тенденций развития техники и технологий в области техносферной безопасности, измерительной и вычислительной техник, информационных технологий при решении типовых задач в области профессиональной деятельности, связанной с защитой окружающей среды и обеспечением безопасности человека.	Решение прикладных задач в конкретной предметной области, выполнение плана работ по разработке чертежей	Выполнение работ в срок, предусмотренный в рабочих программах	Невыполнение работ в срок, предусмотренный в рабочих программах

7.1.2 Этап промежуточного контроля знаний

Результаты промежуточного контроля знаний оцениваются в 3 семестре для очной формы обучения, 3 семестре для заочной формы обучения по

двухбалльной системе:

«зачтено»

«не зачтено»

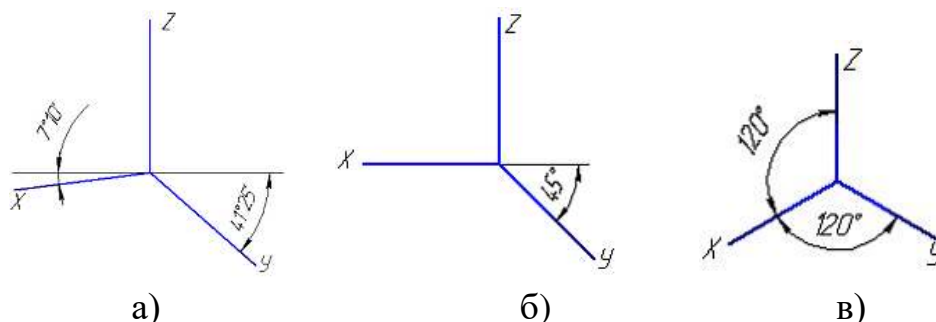
Компетенция	Результаты обучения, характеризующие сформированность компетенции	Критерии оценивания	Зачтено	Не зачтено
УК-1	знать методы графического изображения деталей и узлов, программные средства компьютерной графики. Знать способы поиска, критического анализа и синтеза информации, применяя системный подход для решения поставленных задач.	Тест	Выполнение теста на 70-100%	Выполнение менее 70%
	уметь выполнять эскизы и чертежи деталей (узлов); читать чертежи (узлы) оригинальных изделий; применять действующие стандарты по оформлению технической документации; Уметь осуществлять поиск, критический анализ и синтез информации, применять системный подход для решения поставленных задач.	Решение стандартных практических задач	Продемонстрирован верный ход решения в большинстве задач	Задачи не решены
	владеть навыками поиска, критического анализа и синтеза информации, применяя системный подход для решения поставленных задач; навыками изображения пространственных объектов на плоских чертежах.	Решение прикладных задач в конкретной предметной области	Продемонстрирован верный ход решения в большинстве задач	Задачи не решены
ОПК-1	знать теорию построения и преобразования чертежей пространственных фигур методом прямоугольного проецирования, используя современные тенденции развития техники и технологий в области техносферной безопасности, измерительной и вычислительной техники, информационных технологий при решении типовых задач в области профессиональной деятельности, связанной с защитой окружающей среды и обеспечением безопасности человека.	Тест	Выполнение теста на 70-100%	Выполнение менее 70%
	уметь решать графическим способом задачи, связанные с формой и взаимным расположением пространственных фигур; применять полученные знания и практические навыки для выполнения и чтения технических чертежей; использовать современные тенденции развития техники и технологий в области техносферной безопасности, измерительной и вычислительной техники, информационных технологий при решении типовых задач в области профессиональной деятельности, связанной с защитой окружающей среды и обеспечением безопасности человека.	Решение стандартных практических задач	Продемонстрирован верный ход решения в большинстве задач	Задачи не решены
	владеть навыками выполнения чертежей и эскизов деталей, элементов узлов конструкций; составления спецификаций, с использованием современных тенденций развития техники и технологий в области техносферной безопасности, измерительной и вычислительной техник,	Решение прикладных задач в конкретной предметной области	Продемонстрирован верный ход решения в большинстве задач	Задачи не решены

	информационных технологий при решении типовых задач в области профессиональной деятельности, связанной с защитой окружающей среды и обеспечением безопасности человека.			
--	---	--	--	--

7.2 Примерный перечень оценочных средств (типовые контрольные задания или иные материалы, необходимые для оценки знаний, умений, навыков и (или) опыта деятельности)

7.2.1 Примерный перечень заданий для подготовки к тестированию

1. Оси стандартной прямоугольной изометрии изображены на рисунке...



2. Формат с размерами 210 × 297 по ГОСТ 2.301-68 обозначают...

а) А3; б) А5; в) А2; г) А4; д) А0.

3. Толщина сплошной основной линии выбирается по ГОСТ 2.303-68 в диапазоне ... в мм.

а) 0,8 - 1,2; б) 0,5 – 1,4; в) 0,1 – 1,0; г) 0,5 – 1,0; д) 0 - 0,4.

4. Видом по ГОСТ 2.305-68 является ...

- а) все то, что изображено на чертеже
- б) изображение обращенной к наблюдателю видимой части поверхности предмета;
- в) любое изображение предмета, выполненное с помощью чертежных инструментов;
- г) любое изображение предмета на листе бумаги.

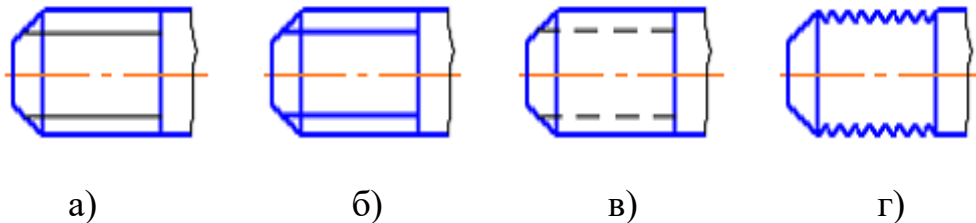
5. При выполнении разреза на чертеже показывают всё то, что расположено ...

- а) за секущей плоскостью;
- б) в секущей плоскости и находится перед ней;
- в) в секущей плоскости и находится за ней;
- г) в секущей плоскости.

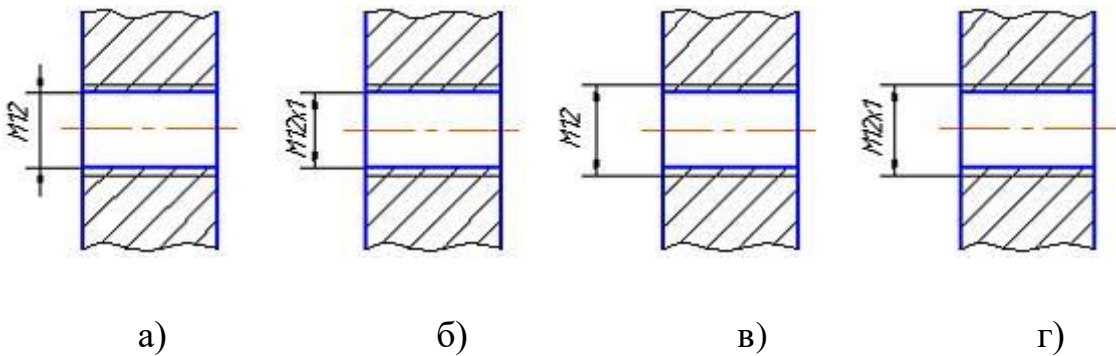
6. Сечения подразделяют на ...

- а) главные и основные;
- б) дополнительные и главные;
- в) основные и дополнительные;
- г) наложенные и вынесенные;
- д) местные и главные;

7. Правильное изображение наружной резьбы дано на рисунке...



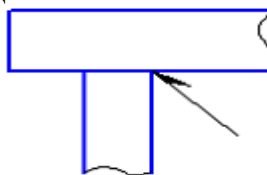
8. Правильно обозначена метрическая резьба с мелким шагом на рисунке ...



9. Из перечисленных ниже соединений разъемным является ...

- а) соединение паяное;
- б) соединение шлицевое;
- в) соединение заклепками;
- г) соединение сварное.

10. Какое это соединение?



- а) паяное;
- б) клеевое;
- в) сварное;
- г) шпоночное;
- д) шлицевое.

11. Из перечисленных ниже соединений неразъемным является

- а) соединение шлицевое;
- б) соединение штифтовое;
- в) соединение заклепками;
- г) соединение резьбовое.

7.2.2 Примерный перечень заданий для решения стандартных задач

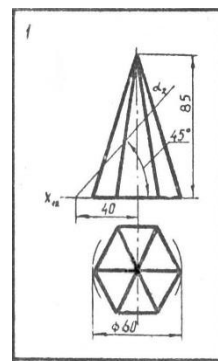
1. Нахождение недостающей проекции точки и прямой, принадлежащих плоскости.

2. Построение следов плоскости.

Пример задания на тему: **Прямая и точка в плоскости. Взаимно пересекающиеся плоскости**

Графическая работа.

Построить недостающую проекцию точки принадлежащей плоскости $\alpha(ABC)$. Построить следы плоскости $\alpha(ABC)$. Составить алгоритм решения задачи на построение недостающей проекции точки D. Данные взять из табл.1.



Графическая работа.

Построить проекции линий пересечения плоскостей $\alpha(ABC)$ и $\beta(FMN)$ и показать их видимость. Построить в прямоугольной диметрической проекции линию пересечения плоскостей и плоскость $\alpha(ABC)$. Данные взять из табл. 1.

Таблица 1

Данные для выполнения графических работ 1 и 2

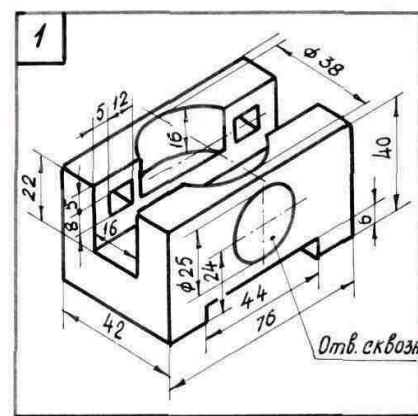
Вариант	Координаты точек	A	B	C	F	M	N	D
1	X	160	65	110	15	60	40	50
	Y	70	75	20	0	25	0	
	Z	75	65	10	0	0	15	35

- Нахождение линии пересечения двух плоскостей.
- Построение аксонометрической проекции пересекающихся плоскостей.
- Определение точки пересечения прямой с плоскостью.
- Пересечение геометрической фигуры с секущей плоскостью.

Пример задания на тему: **Пересечение поверхности плоскостью.**

Графическая работа.

Построить три проекции сечения тела плоскостью α и натуральную величину фигуры сечения. Построить аксонометрическую проекцию усеченной части тела.



7. Построение линии пересечения поверхностей.
8. Определение видимости геометрических фигур.
9. Нахождение недостающих проекций точки и прямой принадлежащих поверхности.
10. Нахождение точки пересечения прямой с геометрической фигурой.
11. По двум заданным проекциям детали построить третий вид.
12. Нахождение точки пересечения прямой с геометрической фигурой.
13. Выполнить простой разрез детали.
14. Выполнить сложный разрез детали.
15. Выполнить сечение на детали.
16. Изображение болтового и шпилечного соединения.
17. Изображение сварного, паяного и клеевого соединения.
18. Выполнить эскиз детали.
19. Выполнить рабочий чертеж детали.
20. Выполнить аксонометрическую проекцию детали.
21. Выполнить чертеж зубчатого колеса.
22. Выполнить сборочный чертеж узла.
23. Выполнить фрагмент схемы электрической принципиальной.

7.2.3 Примерный перечень заданий для решения прикладных задач Не предусмотрено учебным планом.

7.2.4 Примерный перечень вопросов для подготовки к зачету

1. Предмет начертательной геометрии и инженерной графики. Цели и задачи, которые изучают в этом курсе.
2. Методы проецирования: центральное, параллельное и ортогональное. Основные свойства параллельного проецирования.
3. Эпюр Монжа. Прямоугольные координаты точки. Комплексный чертеж точки в разных четвертях пространства.
4. Прямая на комплексном чертеже. Прямые общего и частного положения. Следы прямой.
5. Ортогональная проекция плоскости. Различные способы задания плоскости на эпюре Монжа. Положение плоскости относительно плоскостей проекций. Следы плоскости.
6. Прямые особого положения в плоскости (горизонталь, фронталь, профильная).
7. Определение натуральной величины отрезка прямой общего положения.
8. Взаимное положение прямых в пространстве.
9. Взаимно параллельные прямая линия и плоскость, две плоскости.
10. Принадлежность точки линии. Принадлежность точки плоскости и поверхности. Принадлежность линии поверхности.
11. Пересечение прямой и проецирующей плоскости.
12. Пересечение плоскости общего положения с проецирующей

плоскостью.

13. Пересечение прямой с плоскостью общего положения.
 14. Пересечение двух плоскостей общего положения.
 15. Теорема о проецировании прямого угла.
 16. Способы преобразования плоскостей проекций. Способ замены плоскостей проекций.
 17. Многогранники. Основные определения. Пересечение многогранника плоскостью, пересечение многогранника с прямой.
 18. Виды поверхностей и их образование.
 19. Пересечение поверхности плоскостью.
 20. Пересечение прямой с поверхностью, поверхностей.
 21. Изображения. Виды. Основные правила выполнения.
 22. Изображения. Разрезы. Основные правила выполнения.
 23. Изображения. Сечения. Основные правила выполнения.
 24. Соединения разъемные и неразъемные. Их изображение и условное обозначение на чертежах.
 25. Изображение резьбы. Виды резьб. Изображение и обозначение.
 26. Эскизы и рабочие чертежи детали. Основные правила выполнения.
 27. Сборочный чертеж и спецификация.
 28. Виды и типы схем. Схемы электрические. Правила их выполнения.
- 7.2.5 Примерный перечень заданий для подготовки к экзамену**
Не предусмотрено учебным планом

7.2.6. Методика выставления оценки при проведении промежуточной аттестации

Зачёт проводится по билетам, каждый билет содержит две задачи. Каждая задача оценивается в 5 баллов. Максимальное количество набранных баллов – 10.

1. Оценка «Не зачтено» ставится в случае, если студент набрал менее 5 баллов.
2. Оценка «Зачтено» ставится в случае, если студент набрал от 5 до 10 баллов.

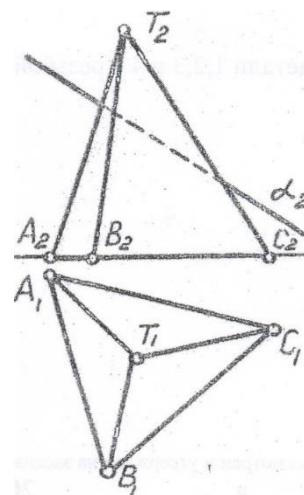
Пример зачётного билета

**ВОРОНЕЖСКИЙ ГОСУДАРСТВЕННЫЙ ТЕХНИЧЕСКИЙ
УНИВЕРСИТЕТ**

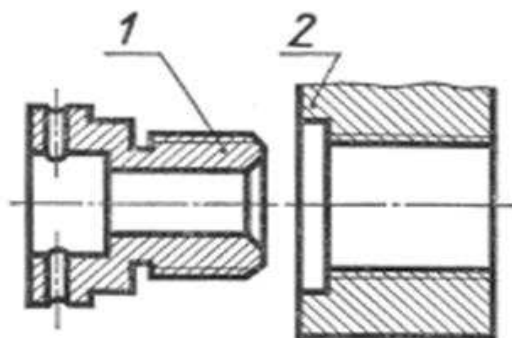
**ЗАЧЕТНЫЙ БИЛЕТ №1
ПО ИНЖЕНЕРНОЙ ГРАФИКЕ**

1. РЕШИТЬ ЗАДАЧУ:

Построить три проекции линии пересечения поверхности пирамиды плоскостью (α перпендикулярна Π_2).



2. Изобразить детали 1 и 2 с резьбой в собранном виде.



Билет рассмотрен и утвержден на заседании кафедры

< _____ > _____ 20_____ г.

7.2.7 Паспорт оценочных материалов

№ п/п	Контролируемые разделы (темы) дисциплины	Код контролируемой компетенции	Наименование оценочного средства
1	Инженерная графика	УК-1	Тесты, устный опрос, домашние графические работы, требования к чертежам, зачет.
2	Инженерная графика	ОПК-1	Тесты, устный опрос, домашние графические работы, требования к чертежам, зачет.

7.3. Методические материалы, определяющие процедуры оценивания знаний, умений, навыков и (или) опыта деятельности

Тестирование осуществляется, либо при помощи компьютерной системы тестирования, либо с использованием выданных тест-заданий на бумажном носителе. Время тестирования 30 мин. Затем осуществляется проверка теста экзаменатором и выставляется оценка согласно методике выставления оценки при проведении промежуточной аттестации.

Решение стандартных задач осуществляется, либо при помощи компьютерной системы тестирования, либо с использованием выданных задач на бумажном носителе. Время решения задач 30 мин. Затем осуществляется проверка решения задач экзаменатором и выставляется оценка, согласно методике выставления оценки при проведении промежуточной аттестации.

Решение прикладных задач не предусмотрено учебным планом.

8 УЧЕБНО МЕТОДИЧЕСКОЕ И ИНФОРМАЦИОННОЕ ОБЕСПЕЧЕНИЕ ДИСЦИПЛИНЫ

8.1 Перечень учебной литературы, необходимой для освоения дисциплины

1. Гордон, В.О. Курс начертательной геометрии: учеб. пособие / В. О. Гордон, М. А. Семенцов-Огиевский; под ред. В.О. Гордона. - 27-е изд., стереотип. - М.: Высш. шк., 2007. – 272 с.
2. Сборник задач и упражнений по начертательной геометрии и инженерной графике [Электронный ресурс]: Учеб. пособие. - Электрон. текстовые, граф. дан. (22,3 Мб). - Воронеж: ФГБОУ ВПО "Воронежский государственный технический университет", 2015.
3. Сборник тестовых задач для самостоятельной подготовки по начертательной геометрии [Электронный ресурс]: учеб. пособие / В. А. Филиппов [и др.]. - Воронеж: Изд-во ВГТУ, 2000. 81 с.
4. Лагерь, А.И. Инженерная графика: учебник / А. И. Лагерь. - 4-е изд., перераб. и доп. - М.: Высш. шк., 2006. – 335 с.

5. Чекмарев, А.А. Начертательная геометрия и черчение: Учебник / А. А. Чекмарев. - 2-е изд., перераб. и доп. - М.: Высш. шк., 2006. – 471 с.
6. Чекмарев, А. А. Инженерная графика. Машиностроительное черчение [Текст]: учебник / Чекмарев А. А. – М.: Инфра-М, 2018. - 394 с.
7. Выполнение схем электрических принципиальных [Электронный ресурс]: учеб. пособие / Семькин В. Н. [и др.]; ФГБОУ ВО "Воронеж. гос. техн. ун-т", каф. графики, конструирования и информ. технологий в пром. дизайне. - Воронеж: Воронежский государственный технический университет, 2017.80 с.
8. Левицкий, В.С. Машиностроительное черчение и автоматизация выполнения чертежей: учеб. пособие / В. С. Левицкий. - 6-е изд., перераб. и доп. - М.: Высш. шк., 2004.
9. Федоренко, В.А. Справочник по машиностроительному черчению / В. А. Федоренко, А. И. Шошин. - 16-е изд., стереотип. - М.: Альянс, 2007. – 416с.
10. 136-2012 Геометрические основы черчения: Методические указания и задания по машиностроительному черчению для студентов всех технических направлений очной и заочной форм обучения / Каф. графики, конструирования и информационных технологий в промышленном дизайне; Сост.: А. В. Кузовкин, А. В. Бесько, В. Н. Семькин, В. Н. Проценко, Ю. С. Золототрубова, Т. П. Кравцова. - Воронеж: ФГБОУ ВПО "Воронежский государственный технический университет", 2012. - 34 с.
11. Альбом чертежей для детализования: Методические указания для студентов всех специальностей очной формы обучения / Каф. начертательной геометрии и машиностроительного черчения; Сост.: А. В. Бесько, В. Н. Проценко, Ю. С. Золототрубова, - Воронеж: ГОУВПО "Воронежский государственный технический университет", 2008. - 133 с.
12. 113-2011 Методические указания и задания по проекционному черчению для студентов всех специальностей очной и заочной форм обучения [Электронный ресурс]. Ч.1 / Каф. начертательной геометрии и машиностроительного черчения; Сост.: В. В. Ковалев, А. В. Бесько, В. Н. Семькин, Т. П. Кравцова и др. - Электрон. текстовые, граф. дан. (13,3 Мбайт). - Воронеж: ГОУВПО "Воронежский государственный технический университет", 2011.
13. 114-2011 Методические указания и задания по проекционному черчению для студентов всех специальностей очной и заочной форм обучения [Электронный ресурс]. Ч.2 / Каф. начертательной геометрии и машиностроительного черчения; Сост.: В. В. Ковалев, А. В. Бесько, В. Н. Семькин, Т. П. Кравцова и др. - Электрон. текстовые, граф. дан. (13,3 Мбайт). - Воронеж: ГОУВПО "Воронежский государственный технический университет", 2011.

14. 115-2011 Методические указания и задания по проекционному черчению для студентов всех специальностей очной и заочной форм обучения [Электронный ресурс]. Ч.3 / Каф. начертательной геометрии и машиностроительного черчения; Сост.: В. В. Ковалев, А. В. Бесько, В. Н. Семькин, Т. П. Кравцова и др. - Электрон. текстовые, граф. дан. (13,3 Мбайт). - Воронеж: ГОУВПО "Воронежский государственный технический университет", 2011.
15. 621.8 Бесько, А. В. Проектирование деталей с элементами зубчатых зацеплений [Электронный ресурс]: Учеб. пособие / А. В. Бесько и др. Электрон. текстовые, граф. дан. (11,8 Мбайт). - Воронеж: ГОУВПО "Воронежский государственный технический университет", 2021. - 1 файл. - 30-00.
16. 135-2012 Выполнение чертежей паяных и клеевых соединений: Методические указания к выполнению графической работы по инженерной графике для студентов всех технических направлений очной и заочной форм обучения / Каф. графики, конструирования и информационных технологий в промышленном дизайне; Сост.: А. В. Кузовкин, М. Н. Подоприхин, В. Н. Семькин, А. В. Бесько, Т. П. Кравцова, В. Н. Проценко. - Воронеж: ФГБОУ ВПО "Воронежский государственный технический университет", 2012. - 22 с.
17. 289-2013 Выполнение эскизов и рабочих чертежей деталей: Методические указания к выполнению графических работ по дисциплине "Инженерная графика и машиностроительное черчение" для студентов всех направлений и всех форм обучения / Каф. графики, конструирования и информационных технологий в промышленном дизайне; Сост.: В. Н. Семькин, И. Н. Касаткина, В. Н. Проценко, Ю. С. Золототрубова. - Воронеж: ФГБОУ ВПО "Воронежский государственный технический университет", 2013. - 37 с.
18. 134-2012 Неразъемные соединения: Методические указания и задания по машиностроительному черчению для студентов технических профилей всех форм обучения / Каф. графики, конструирования и информационных технологий в промышленном дизайне; Сост.: А. В. Кузовкин, М. Н. Подоприхин, Е. А. Балаганская, А. В. Бесько, Т. П. Кравцова, В. Н. Проценко. - Воронеж: ФГБОУ ВПО "Воронежский государственный технический университет", 2012. - 42 с.

8.2 Перечень информационных технологий, используемых при осуществлении образовательного процесса по дисциплине, включая перечень лицензионного программного обеспечения, ресурсов информационно-телекоммуникационной сети «Интернет», современных профессиональных баз данных и информационных справочных систем:

Microsoft Word, Microsoft Excel, Internet Explorer, Компас 3D V14
(частичное выполнение чертежей на практических занятиях).

9 МАТЕРИАЛЬНО-ТЕХНИЧЕСКАЯ БАЗА, НЕОБХОДИМАЯ ДЛЯ ОСУЩЕСТВЛЕНИЯ ОБРАЗОВАТЕЛЬНОГО ПРОЦЕССА

1. Плакаты по разделам дисциплины
2. Контролирующие карты усвоения разделов дисциплины
3. Макеты
4. Раздаточный материал (комплекты деталей, сборочных единиц, детализованных карт).
5. Дисплейный класс, оснащенный компьютерными программами для проведения практики.

10. МЕТОДИЧЕСКИЕ УКАЗАНИЯ ДЛЯ ОБУЧАЮЩИХСЯ ПО ОСВОЕНИЮ ДИСЦИПЛИНЫ (МОДУЛЯ)

По дисциплине «Инженерная графика» читаются лекции, проводятся лабораторные работы.

Основой изучения дисциплины являются лекции, на которых излагаются наиболее существенные и трудные вопросы, а также вопросы, не нашедшие отражения в учебной литературе.

Лабораторные работы выполняются на лабораторном оборудовании в соответствии с методиками, приведенными в указаниях к выполнению работ.

Большое значение по закреплению и совершенствованию знаний имеет самостоятельная работа студентов. Информацию о всех видах самостоятельной работы студенты получают на занятиях.

Контроль усвоения материала дисциплины производится проверкой и защитой чертежей. Освоение дисциплины оценивается на зачете.

Вид учебных занятий	Деятельность студента
Лекция	Написание конспекта лекций: кратко, схематично, последовательно фиксировать основные положения, выводы, формулировки, обобщения; пометать важные мысли, выделять ключевые слова, термины.
Лабораторная работа	Лабораторные работы позволяют научиться применять теоретические знания, полученные на лекции при решении конкретных задач. Чтобы наиболее рационально и полно использовать все возможности лабораторных для подготовки к ним необходимо: следует разобрать лекцию по соответствующей теме, ознакомиться с соответствующим разделом учебника, проработать дополнительную литературу и источники, решить задачи и выполнить другие письменные задания.
Самостоятельная работа	Самостоятельная работа студентов способствует глубокому усвоению учебного материала и развитию навыков самообразования. Самостоятельная работа предполагает следующие составляющие: <ul style="list-style-type: none"> - работа с текстами: учебниками, справочниками, дополнительной литературой, а также проработка конспектов лекций; - выполнение домашних заданий и расчетов; - работа над темами для самостоятельного изучения; - участие в работе студенческих научных конференций, олимпиад; - подготовка к промежуточной аттестации.
Подготовка к промежуточной аттестации	Готовиться к промежуточной аттестации следует систематически, в течение всего семестра. Интенсивная подготовка должна начаться не позднее, чем за месяц-полтора до промежуточной аттестации. Данные перед зачетом три дня эффективнее всего использовать для повторения и систематизации материала.

ЛИСТ РЕГИСТРАЦИИ ИЗМЕНЕНИЙ

№ п/п	Перечень вносимых изменений	Дата внесения изменений	Подпись заведующего кафедрой, ответственной за реализацию ОПОП