

**МИНИСТЕРСТВО НАУКИ И ВЫСШЕГО ОБРАЗОВАНИЯ  
РОССИЙСКОЙ ФЕДЕРАЦИИ**  
Федеральное государственное бюджетное образовательное учреждение  
высшего образования  
«Воронежский государственный технический университет»



Декан факультета Дорожно-транспортный Тюнин В.Л.  
«31» августа 2021 г.

**РАБОЧАЯ ПРОГРАММА**  
дисциплины  
«Информатика»

**Специальность** 23.05.01 Наземные транспортно-технологические средства

**Специализация** Автомобили и тракторы

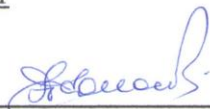
**Квалификация выпускника** инженер

**Нормативный период обучения** 5 лет

**Форма обучения** очная

**Год начала подготовки** 2021

Автор программы

 /Кононов А.Д./

Заведующий кафедрой  
Систем управления и  
информационных  
технологий в строительстве

 /Десятиркова Е.Н./

Руководитель ОПОП

 /Никитин С.А./

Воронеж 2021

## 1. ЦЕЛИ И ЗАДАЧИ ДИСЦИПЛИНЫ

**1.1. Цели дисциплины** Изучение основных этапов проектирования программных продуктов, структуры алгоритмического языка, классов алгоритмов, методов разработки прикладных программных средств и их применение в интересах интенсификации строительного производства.

**1.2. Задачи освоения дисциплины** Обеспечить владение основными конструкциями алгоритмического языка, знание функциональных возможностей и областей применения ЭВМ и микропроцессоров, представление о численных методах решения математических задач. При этом, важная роль отводится алгоритмизации, программированию, умению работать со структурированными данными и т.п. Изучение этих вопросов органично сочетается с более общими, в том числе мировоззренческими вопросами, поскольку формирование информационного мировоззрения является необходимым элементом подготовки специалиста в эпоху информационного общества.

## 2. МЕСТО ДИСЦИПЛИНЫ В СТРУКТУРЕ ОПОП

Дисциплина «Информатика» относится к дисциплинам обязательной части блока Б1.

## 3. ПЕРЕЧЕНЬ ПЛАНИРУЕМЫХ РЕЗУЛЬТАТОВ ОБУЧЕНИЯ ПО ДИСЦИПЛИНЕ

Процесс изучения дисциплины «Информатика» направлен на формирование следующих компетенций:

УК-1 - Способен осуществлять критический анализ проблемных ситуаций на основе системного подхода, вырабатывать стратегию действий

ОПК-7 - Способен понимать принципы работы современных информационных технологий и использовать их для решения задач профессиональной деятельности

Компетенция	Результаты обучения, характеризующие сформированность компетенции
УК-1	знать основные понятия информатики, современные средства вычислительной техники, основы алгоритмического языка и технологию составления программ.
	уметь осуществлять поиск, критический анализ проблемных ситуаций и синтез информации на компьютере.
	владеть навыками системного подхода для выработки стратегий действий и решения поставленных задач.
ОПК-7	знать основные сведения о дискретных структурах, используемых в персональных компьютерах, основные алгоритмы типовых численных методов решения

	математических задач, один из языков программирования, структуру локальных и глобальных компьютерных сетей.
	уметь работать в качестве пользователя персонального компьютера, использовать внешние носители информации для обмена данными, создавать резервные копии, архивы данных и программ, работать с программными средствами общего назначения.
	владеть численными методами решения инженерных задач, навыками применения стандартных программных средств в профессиональной деятельности.

#### 4. ОБЪЕМ ДИСЦИПЛИНЫ

Общая трудоемкость дисциплины «Информатика» составляет 4 з.е.  
Распределение трудоемкости дисциплины по видам занятий  
**очная форма обучения**

Виды учебной работы	Всего часов	Семестры	
		2	3
<b>Аудиторные занятия (всего)</b>	54	36	18
В том числе:			
Лекции	18	18	-
Лабораторные работы (ЛР)	36	18	18
<b>Самостоятельная работа</b>	90	36	54
Виды промежуточной аттестации - зачет	+	+	+
Общая трудоемкость:			
академические часы	144	72	72
зач.ед.	4	2	2

#### 5. СОДЕРЖАНИЕ ДИСЦИПЛИНЫ (МОДУЛЯ)

**5.1 Содержание разделов дисциплины и распределение трудоемкости по видам занятий**  
**очная форма обучения**

№ п/п	Наименование темы	Содержание раздела	Лекц	Лаб. зан.	СРС	Всего, час
1	Основные понятия и определения. Технические средства реализации информационных процессов. Алгоритмы и алгоритмизация.	Понятие информации. Общая характеристика процессов сбора, передачи, обработки и накопления информации. Измерение информации. Кодирование информации. Арифметические основы работы ЭВМ. Системы счисления. Логические основы работы ЭВМ. Классификация ЭВМ. История развития ЭВМ. Понятие и основные виды архитектуры ЭВМ. Основные этапы решения задач на ЭВМ. Понятие алгоритма и алгоритмической системы. Алгоритм и его свойства. Способы описания схем алгоритмов. Линейные, разветвленные и циклические алгоритмы.	6	12	16	34
2	Программирование. Языки программирования высокого уровня. Программные средства	Программа как изображение алгоритма в терминах команд, управляющих работой компьютера. Коды, ассемблеры, языки высокого уровня. Типы данных, способы и механизмы управления данными. Операции с массивами. Ввод и вывод массивов. Поиск и упорядочение массива. Модульный	6	18	30	54

	реализации информационных процессов и технологии программирования.	принцип программирования. Программы и подпрограммы. Решение задач с помощью стандартных программ. Основные конструкции языка Паскаль (Изложение в соответствии с общепринятыми стандартами). Понятие об операционной системе (ОС). Прикладное программное обеспечение.				
3	Численные методы решения инженерных задач.	Модели решения функциональных и вычислительных задач. Погрешность результата численного решения задачи. Существование решения, единственность, устойчивость, сходимость, корректность численного метода. Алгебраические и трансцендентные уравнения. Вычислительные основы линейной алгебры. Численное интегрирование. Методы решения обыкновенных дифференциальных уравнений и систем. Решение некоторых специальных задач численного анализа.	6	6	44	56
<b>Итого</b>			<b>18</b>	<b>36</b>	<b>90</b>	<b>144</b>

## 5.2 Перечень лабораторных работ

Основы алгоритмизации вычислительных процессов. Линейный вычислительный процесс. Разветвляющийся вычислительный процесс. Циклический вычислительный процесс. Сложные и итерационные циклы. Разветвление в цикле. Работа с массивами данных. Подпрограммы. Программы реализаций численных методов решения инженерных задач.

## 6. ПРИМЕРНАЯ ТЕМАТИКА КУРСОВЫХ ПРОЕКТОВ (РАБОТ) И КОНТРОЛЬНЫХ РАБОТ

В соответствии с учебным планом освоение дисциплины не предусматривает выполнение курсового проекта (работы) или контрольной работы.

## 7. ОЦЕНОЧНЫЕ МАТЕРИАЛЫ ДЛЯ ПРОВЕДЕНИЯ ПРОМЕЖУТОЧНОЙ АТТЕСТАЦИИ ОБУЧАЮЩИХСЯ ПО ДИСЦИПЛИНЕ

**7.1. Описание показателей и критериев оценивания компетенций на различных этапах их формирования, описание шкал оценивания**

### 7.1.1 Этап текущего контроля

Результаты текущего контроля знаний и межсессионной аттестации оцениваются по следующей системе:

«аттестован»;

«не аттестован».

Компетенция	Результаты обучения, характеризующие сформированность компетенции	Критерий оценивания	Аттестован	Не аттестован
УК-1	знать основные понятия информатики, современные средства вычислительной техники, основы алгоритмического языка и технологию составления программ.	знание теоретических основ информатики	Достаточно полное посещение лекционных и лабораторных занятий. Выполнение и отчет лабораторных работ в установленный срок.	Недостаточное посещение лекционных и лабораторных занятий Не выполнение и не сдача отчета по лабораторным работам в установленный срок.
	уметь осуществлять поиск, критический анализ проблемных ситуаций и синтез информации на компьютере.	умение осуществлять поиск и анализ информации		

	владеть навыками системного подхода для выработки стратегий действий и решения поставленных задач.	владение навыками решения практических задач.		
ОПК -7	знать основные сведения о дискретных структурах, используемых в персональных компьютерах, основные алгоритмы типовых численных методов решения математических задач, один из языков программирования, структуру локальных и глобальных компьютерных сетей.	знание теоретических основ алгоритмизации, типовых методов решения задач численного анализа	Достаточно полное посещение лекционных и лабораторных занятий. Выполнение и отчет лабораторных работ в установленный срок.	Недостаточное посещение лекционных и лабораторных занятий Не выполнение и не сдача отчета по лабораторным работам в установленный срок.
	уметь работать в качестве пользователя персонального компьютера, использовать внешние носители информации для обмена данными, создавать резервные копии, архивы данных и программ, работать с программными средствами общего назначения.	умение использовать информационные технологии в практической деятельности		
	владеть численными методами решения инженерных задач, навыками применения стандартных программных средств в профессиональной деятельности.	владение навыками подбора и сравнения методов разрешения проблемной ситуации в задачах профессиональной ориентации		

### 7.1.2 Этап промежуточного контроля знаний

Результаты промежуточного контроля знаний оцениваются в 2, 3 семестре для очной формы обучения по двухбалльной системе:

«зачтено»

«не зачтено»

Компетенция	Результаты обучения, характеризующие сформированность компетенции	Критерий оценивания	Зачтено	Не зачтено
УК-1	знать основные понятия информатики, современные техники, основы алгоритмического языка и технологию составления программ.	знание теоретических основ информатики	Достаточно полное посещение лекционных и лабораторных занятий. Выполнение и отчет лабораторных работ в установленный срок.	Недостаточное посещение лекционных и лабораторных занятий Не выполнение и не сдача отчета по лабораторным работам в установленный срок.
	уметь осуществлять поиск, критический анализ проблемных ситуаций и синтез информации на компьютере.	умение осуществлять поиск и анализ информации		
	владеть навыками системного подхода для выработки	владение навыками решения практических задач.		

	стратегий действий и решения поставленных задач.			
ОПК - 7	знать основные сведения о дискретных структурах, используемых в персональных компьютерах, основные алгоритмы типовых численных методов решения математических задач, один из языков программирования, структуру локальных и глобальных компьютерных сетей.	знание теоретических основ алгоритмизации, типовых методов решения задач численного анализа	Достаточно полное посещение лекционных и лабораторных занятий. Выполнение и отчет лабораторных работ в установленный срок.	Недостаточное посещение лекционных и лабораторных занятий Не выполнение и не сдача отчета по лабораторным работам в установленный срок.
	уметь осуществлять поиск, критический анализ проблемных ситуаций и синтез информации на компьютере.	умение использовать информационные технологии в практической деятельности		
	владеть навыками системного подхода для выработки стратегий действий и решения поставленных задач.	владение навыками подбора и сравнения методов разрешения проблемной ситуации в задачах профессиональной ориентации		

## 7.2 Примерный перечень оценочных средств (типовые контрольные задания или иные материалы, необходимые для оценки знаний, умений, навыков и (или) опыта деятельности)

### 7.2.1 Примерный перечень заданий для подготовки к тестированию

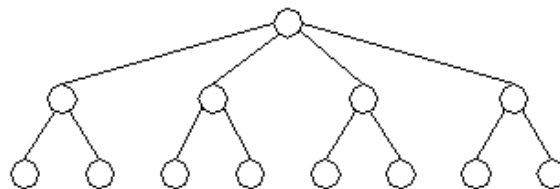
#### *Понятие информации, характеристика процесса сбора, передачи, обработки и накопления информации*

1. Наука, изучающая законы и методы получения, переработки, хранения и передачи информации с помощью ПК это
  - 1) информатика
  - 2) кибернетика
  - 3) статистика
  - 4) социальная когнитология
  
2. Соответствие между понятиями и их определениями
 

телекоммуникации	Дистанционная передача данных на базе компьютерных сетей и современных технических средств связи
------------------	--

адаптеры	Устройства, выполняющие функции сопряжения ЭВМ с каналами связи
модемы	Устройства выполняющие модуляцию и демодуляцию информационных сигналов при передаче их из ЭВМ в канал связи и при приеме в ЭВМ из канала связи
физическая передающая среда	Линии связи или пространство в котором распространяются электрические сигналы и аппаратура передачи данных

3. Неверным является утверждение: информация это ...
  - 1) признаки или сведения об объектах, которые собраны для хранения
  - 2) сведения об объектах и явлениях уменьшающие неполное знание о них.
  - 3) обработанные данные об объектах или явлениях или выводы из них
  - 4) знание, которое используется для активного действия, управления и самоуправления
4. Для измерения количества информации используют
  - 1) 1 бит
  - 2) 1 герц
  - 3) 1 вольт
  - 4) 1 децибел
5. 1 Мбайт равен
  - 1) 1024 Кбайт
  - 2) 2000 Кбайт
  - 3) 2650 Кбайт
  - 4) 3000 Кбайт
6. Бит – единица измерения информации в
  - 1) двоичной системе счисления
  - 2) десятичной системе счисления
  - 3) шестнадцатиричной системе счисления
  - 4) восьмиричной системе счисления
7. Кодирование информации это
  - 1) преобразование информации в символьную форму
  - 2) группировка данных по некоторым признакам классификации
  - 3) получение новой информации, нового содержания знания
  - 4) создание шифротекста
8. В приведенной иерархической системе классификации информации



- 1) 3 уровня
- 2) 4 уровня
- 3) 8 уровней
- 4) 13 уровней

***Технические и программные средства реализации информационных процессов***

1. Сканер - это устройство для

- 1) ввода в компьютер графических изображений
  - 2) управления периферийным оборудованием
  - 3) передачи компьютерных данных на большое расстояние
  - 4) вывода изображения на печать
2. Соответствия между операциями производящимися с винчестером, названиями его областей и их назначением

физическое форматирование	Запись на носитель информации определяющей разметку цилиндров диска на сектора и их нумерацию
зона	совокупность соседних дорожек с одним количеством секторов на дорожку
цилиндр	Совокупность дорожек МД, находящихся на одинаковом расстоянии от его центра
логическое форматирование	Имитация нескольких НМД на одном носителе
сектор	Часть дорожки на которой обычно помещается 512 байт данных
кластер	минимальная единица размещения информации на диске состоящем из одного или нескольких смежных секторов

3. Основная память предназначена для хранения и оперативного обмена информацией с другими блоками ЭВМ и содержит
  - 1) оперативное и постоянное запоминающие устройства
  - 2) оперативное запоминающее устройство и FLASH-память
  - 3) FLASH-память и регистровую кэш память
  - 4) ОЗУ
4. Односвязный внутримашинный интерфейс это такой, где
  - 1) все блоки ЭВМ связаны друг с другом через системную шину
  - 2) каждый блок персонального компьютера связан с прочими блоками своим локальным кабелем
  - 3) системная шина обеспечивает связь микропроцессора и основной памяти, а остальные блоки связаны локальными кабелями
  - 4) основная память и порты ввода вывода связаны системной шиной, остальные блоки ПК – локальными кабелями
5. Цифровые компьютеры обрабатывают данные в виде
  - 1) двоичных кодов
  - 2) непрерывно меняющегося электрического напряжения
  - 3) символов латинского алфавита
  - 4) магнитных импульсов
6. Разрядность операционной системы показывает
  - 1) сколько бит данных за 1 такт может принять и обработать компьютер
  - 2) количество импульсов за секунду генерируемых тактовым генератором
  - 3) сколько бит включает один байт
7. Программа, способствующая решению какой-либо задачи в пределах данной проблемной области называется
  - 1) прикладной
  - 2) системной
  - 3) компилятором
  - 4) интерпретатором
8. Программы, которые расширяют возможности операционной системы по

управлению устройствами ввода-вывода, называются

- 1) драйверы
- 2) архиваторы
- 3) вирусы
- 4) утилиты

### *Модели решения функциональных и вычислительных задач*

1. Правильная последовательность решения задачи на ЭВМ
  - Построение физической и математической модели
  - Разработка алгоритма решения
  - Разработка программы
  - Отладка программы
  - Интерпретация результатов
2. Физическая и математическая постановка задачи заключается в описании
  - 1) Объекта исследования с использованием специальных терминов, в частности, математических быстрая очистка дискеты от содержащейся на ней информации
  - 2) Изучаемого процесса
  - 3) Обобщении выводов об изучаемом явлении, представленных в виде математических зависимостей
3. Математическая модель дает возможность заменить исследование реального объекта решением математической
  - 1) задачи
  - 2) теории
  - 3) процесса
  - 4) метода
  - 5) образа
  - 6) функции
4. Проверить степень соответствия математической модели реальному объекту позволяет
  - 1) эксперимент
  - 2) справочная литература
  - 3) Internet
  - 4) совет друга
5. Метод решения математической модели должен быть
  - 1) разработан исследователем или выбран среди известных
  - 2) уникальным, предназначенным для решения только этой конкретной задачи
  - 3) простым. Чем сложнее метод, тем больше погрешность и хуже результат
6. ЭВМ используют для
  - 1) проведения численного эксперимента при исследовании математических моделей различных процессов
  - 2) построения математической модели различных процессов, имеющих место в окружающей нас жизни
  - 3) анализа результатов вычисления и уточнения математической модели
7. Основным источником погрешности, возникающей при исследовании реального процесса, является выбор
  - 1) математической модели
  - 2) программы для реализации алгоритма решения задачи
  - 3) оборудования для реализации численного эксперимента

## *Программное обеспечение*

1. Каталог (директория, папка) это
  - 4) обособленная совокупность файлов со своим именем.
  - 5) область памяти для записи данных
  - 6) это программа редактирования текстов
  - 7) поименованная область памяти для хранения данных
  
2. Системное программное обеспечение включает
  - 1) операционные системы, вспомогательные оболочки и языки программирования.
  - 2) графические редакторы, базы данных, системы проектирования
  - 3) процессор, сопроцессор
  - 4) драйверы, утилиты, архиваторы, антивирусные программы
  
3. Поименованный набор информации на диске или другом магнитном носителе это
  - 1) файл
  - 2) ярлык
  - 3) пиктограмма
  - 4) каталог
  
4. Программа которая загружается при включении компьютера называется
  - 1) операционной системой
  - 2) графической оболочкой
  - 3) программой-утилитой
  - 4) загрузчиком
  
5. Наиболее известен интегрированный пакет
  - 1) Microsoft Office
  - 2) Microsoft Word
  - 3) Microsoft Excel
  - 4) Microsoft Acces
  
6. Виртуальная реальность это
  - 1) высокоразвитая форма компьютерного моделирования
  - 2) профессиональные графические редакторы
  - 3) текстовые редакторы и издательские системы
  - 4) дистанционная передача данных
  
7. Чтобы запустить программу, пиктограмма которой находится на рабочем столе нужно:
  - 1) Дважды кликнуть левой клавишей мыши на пиктограмме программы.
  - 2) Кликнуть левой клавишей мыши на пиктограмме программы.
  - 3) Дважды кликнуть правой клавишей мыши на пиктограмме программы.
  - 4) Кликнуть правой клавишей мыши на пиктограмме программы.

8. Чтобы закрыть окно в Windows нужно

- 1) Кликнуть на крестик в правом верхнем углу окна.
- 2) Дважды кликнуть на крестик в правом верхнем углу окна.
- 3) Нажать комбинацию клавиш Alt + Tab.
- 4) Нажать на символ \_ в правом верхнем углу окна

9. Чтобы переключаться из приложения в приложение нужно

- 1) Удерживая Alt и нажимая на Tab до выбора нужного приложения.
- 2) Удерживая Ctrl и нажимая на Tab до выбора нужного приложения.
- 3) С помощью проводника.
- 4) Удерживая Shift нажимать на Tab до выбора нужного приложения

10. Приложение DOS из-под Windows запустить

- 1) можно
- 2) нельзя
- 3) только для Windows NT
- 4) только для Windows 2000

11. Сочетание клавиш Ctrl + Esc используется

- 1) Для вызова главного меню Windows .
- 2) Для минимизации активного окна.
- 3) Для закрытия активного окна.
- 4) Действие данного сочетания клавиш не определено.

12. Если нажать сочетание клавиш Ctrl + Alt + Del в среде Windows

- 1) Появится окно диспетчера задач Windows
- 2) Произойдет перезагрузка компьютера.
- 3) Активное приложение завершится.
- 4) Появится окно "Завершение работы программы".
- 5) Ничего не произойдет.

13. Соответствие между названием файла и приложением его создавшим

a.doc	файл Word
a.xls	файл Excel
a.txt	файл блокнота
a	имя папки

14. На выполнение могут запускаться файлы

- 1) с расширениями .com .exe и .bat
- 2) с расширениями .sys, .bmp.
- 3) Все файлы.

4) с расширением .xls, .doc

### *Локальные и глобальные сети ЭВМ*

1. Программы, с помощью которых пользователь организует диалог с WWW-серверами и другими ресурсами в Internet, называются
  - 1) браузерами
  - 2) компоновщиками
  - 3) графическими акселераторами
  - 4) операционной системой
2. Информационные ресурсы в компьютерных сетях хранятся на
  - 1) компьютерах-серверах
  - 2) CD-дисках
  - 3) Магнитных лентах
  - 4) Оптических дисках
3. Для просмотра Web-страниц используются
  - 1) браузеры
  - 2) графические редакторы
  - 3) редакторы текстов
4. Браузер это
  - 1) программа для просмотра гипертекстовых страниц
  - 2) программа для создания web-страниц
  - 3) язык гипертекстовой разметки
  - 4) программа для Web-дизайна
5. Компьютер, обрабатывающий запросы всех станций вычислительной сети и предоставляющий им доступ к общим системным ресурсам называется ...

(сервером)

6. Именованная область внешней памяти, выделенная для хранения данных называется....

(файлом)

7. Internet Explorer это
  - 1) браузер
  - 2) системная программа
  - 3) редактор web-страниц
8. Любая web страница, представленная в сети должна иметь
  - 1) свой адрес
  - 2) лицензию
  - 3) имя владельца (автора)
  - 4) логотип
9. Устройство, соединяющее сети разного типа но использующие одну операционную систему называется
  - 1) маршрутизатор
  - 2) шлюз
  - 3) мост
  - 4) виадук
  - 5) туннель

### *Базы данных*

1. База данных это

- 1) один или несколько файлов данных предназначенных для хранения, изменения и обработки больших объемов взаимосвязанной информации
  - 2) комплекс взаимосвязанных программ, предназначенных для обработки информации
  - 3) структурированная информация на одном носителе
2. Тип базы данных, использующий для организации данных математическую теорию множеств называется
    - 1) реляционной
    - 2) иерархической
    - 3) сетевой
    - 4) математической
  3. Программное обеспечение, осуществляющее управление базами данных называется
    - 1) СУБД
    - 2) Программой аудиторского контроля
    - 3) Средством составления запросов
    - 4) Системой принятия решения
  4. Полная информационная система, использующая базы данных состоит из
    - 1) оборудования, программного обеспечения, данных, людей
    - 2) системного и прикладного программного обеспечения
    - 3) данных и оборудования на котором хранится база данных
    - 4) данных и информации, полученной при их обработке
  5. Система управления базами данных это
    - 1) системное программное обеспечение
    - 2) прикладная программа
    - 3) подсистема обращения к базе данных
    - 4) оболочка, облегчающая доступ к данным
  6. В реляционных базах данных столбец таблицы называется
    - 1) домен (поле данных)
    - 2) запись (отдельная физическая сущность)
    - 3) кортеж
    - 4) эскорт
  7. Данные в реляционной базе данных хранятся в
    - 1) табличной форме
    - 2) в форме ER диаграммы
    - 3) в файле последовательного доступа
    - 4) в файле произвольного доступа
  8. Информационная система это
    - 1) автоматическая система, организующая данные и выдающая информацию
    - 2) систематизированные, обработанные данные или выводы из них
    - 3) множество файлов, в которых хранятся большое количество данных.
    - 4) Система структурированных файлов

### ***Основы и методы защиты информации***

1. Шифр цезаря
  - 1) открытый шифр
  - 2) перестановочный шифр
  - 3) шифр с бегущим ключом
  - 4) закрытый шифр

2. Шифр с бегущим ключом
  - 1) использует один текст для шифрования другого текста
  - 2) меняется не открытый текст, а порядок символов
  - 3) каждый символ открытого текста заменяется другим символом
3. Полиграммный подстановочный шифр
  - 1) шифрует блоки символов по группам
  - 2) каждый символ открытого текста заменяет соответствующий символ шифротекста
  - 3) один символ открытого текста отражается на несколько символов шифротекста
4. Идеальный способ шифрования блокнот изобретен
  - 1) Джозефом Моборном и Гилбертом Вернамом
  - 2) Мартином Хелманом
  - 3) Лином Баттистой
  - 4) Морзе
5. Одноразовые блокноты используются в криптографии
  - 1) для секретных каналов связи с низкой пропускной способностью
  - 2) в военной системе связи
  - 3) для шифрования коммерческих продуктов компьютерной безопасности
6. Для шифрования текста не используют компьютерный алгоритм
  - 1) DSA
  - 2) RSA
  - 3) DES
7. Для шифрования цифровой подписи не используется алгоритм
  - 1) DES
  - 2) RSA
  - 3) DSA
8. Криптографический протокол это
  - 1) протокол использующий криптографию
  - 2) порядок действий с оговоренными логическими переходами
  - 3) порядок действий, предпринимаемый двумя или более сторонами, предназначенный для решения определенной задачи.

### **7.2.2 Примерный перечень заданий для решения стандартных задач Алгоритмизация и программирование, языки программирования высокого уровня**

1. При графическом изображении алгоритм изображается в виде
  - 1) последовательности связанных между собой функциональных блоков, каждый из которых соответствует выполнению одного или нескольких действий
  - 2) системы команд, записанной в виде списка
  - 3) последовательностью операторов
  - 4) таблицы
2. Идентификатором в Паскаль может быть
  - 1) последовательность букв, цифр и символа подчеркивания, начинающаяся с буквы
  - 2) последовательность букв и цифр, начинающаяся с цифры
  - 3) любая последовательность символов
  - 4) последовательность символов русского алфавита
3. Если переменные описаны следующим образом  
Var a,b,c: integer;

d,e: real;

st: char;

то верным вариантом их инициализации является

- 1) a=1; b=33; c=7; d=1.1; e=5.4; st='a'
- 2) a=1.6; b=33; c=7.2; d=1.1; e=5; st='a1'
- 3) a=1.0; b=33; c=7; d=1.1; e=5.4; st='a'
- 4) a=5; b=5; c=5; d=0; e=0; st='1'

4. Не является служебным зарезервированным словом в паскале

- 1) complex
- 2) label
- 3) type
- 4) boolean
- 5) true
- 6) case

5. Заголовок от тела программы и все операторы друг от друга в Паскале отделяются

- 1) ;
- 2) :
- 3) ,
- 4) .

6. Соответствие между служебными словами и их функции в Паскале

type	начало раздела описания типов организуемых программистом
char	описывает тип литерных переменных
string	описывает тип строковых переменных
var	начало раздела описания переменных
read	ввод данных
while	открывающаяся скобка цикла с предшествующим условием

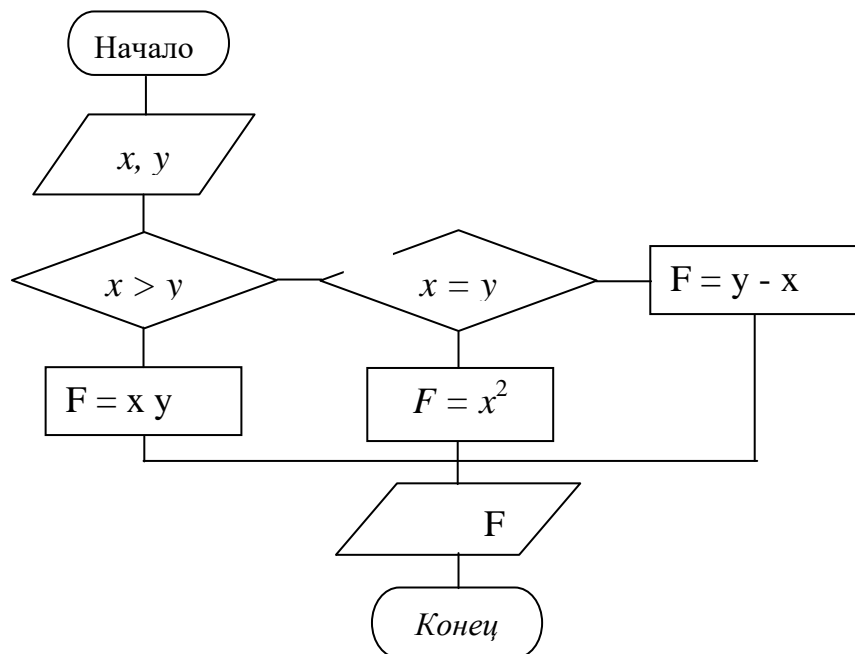
7. Фрагмент программы на языке Паскаль:

```
k:=0;
for i:=1 to 15 do
if (i<5) or (i>10) then k:=k+1;
```

После выполнения фрагмента программы переменная k примет значение

- 1) k=9
- 2) k=11
- 3) k=10
- 4) k=21

8. Правильным вариантом расчета по заданной блок схеме при следующих значениях переменных x=10, y=15



является

- 1)  $F=5$
- 2)  $F=100$
- 3)  $F=150$
- 4)  $F=25$

8. Соответствие между языком программирования и областью его применения

Паскаль	обучение программированию и программной реализации информационных и коммерческих обучающих алгоритмов
Фортран	научно-технические и инженерные расчеты
HTML	гипертекстовая разметки
Пролог	логическое программирование
Lisp	функциональное программирование

9. В операторе языка Паскаль

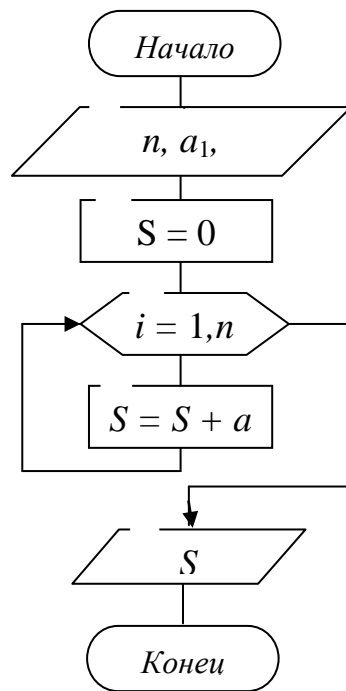
While <условие> do P;

- 1) оператор P выполняется пока <условие> истинно
- 2) оператор P выполняется пока <условие> ложно
- 3) бесконечное число раз
- 4) ни разу

10. Правильная последовательность убывания приоритета операций Паскаля

вычисление функции  
унарный минус, not  
умножение, деление, div, mod, and  
or, xor, сложение, вычитание  
операции отношения

11. Если  $n=3$ ,  $a_1=1$ ,  $a_2=10$ ,  $a_3=-4$



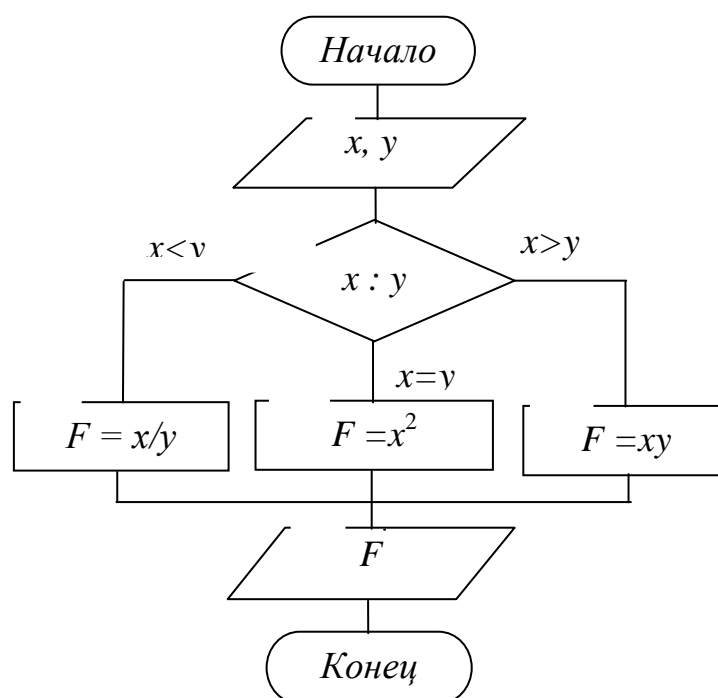
то после вычисления по заданной блок-схеме переменная S примет значение

- 1)  $s=7$
- 2)  $s=15$
- 3)  $s=10$
- 4)  $s=11$

12. Паскаль это

- 1) объектно-ориентированный язык программирования
- 2) машинный язык
- 3) машинно-ориентированный язык
- 4) язык модульного программирования

13. При  $x=10$  и  $y=100$  функция F принимает значения:



- 1)  $F=0.1$
- 2)  $F=1000$
- 3)  $F=100$
- 4)  $F=1$

### 7.2.3 Примерный перечень заданий для решения прикладных задач

Не предусмотрено учебным планом

### 7.2.4 Примерный перечень вопросов для подготовки к зачету

#### Перечень вопросов к зачету во 2 семестре:

1. Информация. Обработка и хранение информации. Измерение информации.
2. Классификация средств ВТ. Теорема Котельникова.
3. Классификация ЦВМ. Персональные ЭВМ.
4. Представление информации в ЦВМ.
5. Этапы решения задачи на ЦВМ.
6. Алгоритм и его свойства. Способы описания схем алгоритмов.
7. Линейный вычислительный процесс.
8. Разветвляющий вычислительный процесс.
9. Циклический вычислительный процесс.
10. Арифметические основы ЦВМ.
11. Двоичная система счисления.
12. 8-ричная и 16-ричная система счисления. Двоично-десятичный код.
13. Структурная схема ЦВМ.
14. Классификация ЗУ. Классификация печатающих устройств.
15. Формы представления чисел.
16. Автоматизация использования СП.
17. Общие сведения об операционных системах.

18. Этапы прохождения задачи в DOS. Основные компоненты DOS.
19. Электронный офис.
20. Защита от компьютерных вирусов.

**Перечень вопросов к зачету в 3 семестре:**

1. Информация. Обработка и хранение информации. Измерение информации.
2. Классификация средств ВТ. Теорема Котельникова.
3. Классификация ЦВМ. Персональные ЭВМ.
4. Представление информации в ЦВМ.
5. Этапы решения задачи на ЦВМ.
6. Алгоритм и его свойства. Способы описания схем алгоритмов.
7. Линейный вычислительный процесс.
8. Разветвляющий вычислительный процесс.
9. Циклический вычислительный процесс.
10. Арифметические основы ЦВМ.
11. Двоичная система счисления.
12. 8-ричная и 16-ричная система счисления. Двоично-десятичный код.
13. Структурная схема ЦВМ.
14. Классификация ЗУ. Классификация печатающих устройств.
15. Формы представления чисел.
16. Автоматизация использования СП.
17. Общие сведения об операционных системах.
18. Этапы прохождения задачи в DOS. Основные компоненты DOS.
19. Электронный офис.
20. Защита от компьютерных вирусов.
21. Алгоритмические языки и трансляторы. Классификация алгоритмических языков.
22. Алфавит языка Паскаль.
23. Стандартные типы данных.
24. Константы в языке программирования Паскаль.
25. Переменные в языке программирования Паскаль.
26. Стандартные функции в языке программирования Паскаль.
27. Преобразование типов и действия над ними.
28. Операции отношения.
29. Логические операции.
30. Выражения. Приоритеты операций в языке программирования Паскаль.
31. Структура программной единицы в языке программирования Паскаль.
32. Описательная часть программы в языке программирования Паскаль.
33. Операторы простые и структурные.
34. Оператор присваивания.
35. Процедуры ввода/вывода в языке программирования Паскаль.
36. Форматы вывода.
37. Составной оператор.

38. Условные операторы.
39. Оператор выбора CASE.
40. Оператор перехода GOTO.
41. Счетный оператор цикла FOR.
42. Оператор цикла WHILE.
43. Оператор цикла REPEAT.
44. Порядковые типы в языке программирования Паскаль.
45. Массивы в языке программирования Паскаль.
46. Подпрограмма-функция.
47. Подпрограмма-процедура.
48. Существование, единственность, устойчивость, сходимость, корректность численного решения.
49. Вычисление значений полинома. Схема Горнера.
50. Алгебраические и трансцендентные уравнения. Отделение и уточнение корней.
51. Методы уточнения корней.
52. Задачи линейной алгебры.
53. Численное интегрирование.
54. Решение дифференциальных уравнений.

#### **7.2.5 Примерный перечень вопросов для подготовки к экзамену**

Не предусмотрено учебным планом

#### **7.2.6. Методика выставления оценки при проведении промежуточной аттестации**

В течении семестра осуществляется мониторинг посещаемости занятий, выдаются индивидуальные задания для выполнения лабораторных работ, проводятся отчеты по выполненным лабораторным работам.

Оценка «Зачтено» ставится при достаточно полном посещении лекционных и лабораторных занятий, выполнении и отчете лабораторных работ в установленный срок.

Оценка «Не зачтено» ставится при недостаточном посещении лекционных и лабораторных занятий, не выполнении и не сдаче отчета по лабораторным работам в установленный срок.

#### **7.2.7 Паспорт оценочных материалов**

№ п/п	Контролируемые разделы (темы) дисциплины	Код контролируемой компетенции	Наименование оценочного средства
1	Основные понятия и определения. Технические средства реализации информационных процессов. Алгоритмы и алгоритмизация.	УК-1, ОПК-7	Отчет по лабораторным работам, зачет
2	Программирование. Языки программирования высокого уровня. Программные средства реализации информационных	УК-1, ОПК-7	Отчет по лабораторным работам, зачет

	процессов и технологии программирования.		
3	Численные методы решения инженерных задач.	УК-1, ОПК-7	Отчет по лабораторным работам, зачет

### **7.3. Методические материалы, определяющие процедуры оценивания знаний, умений, навыков и (или) опыта деятельности**

*Текущий контроль* успеваемости осуществляется на лабораторных занятиях: в виде опроса теоретического материала и умения применять его к решению задач, в виде контроля выполнения домашних заданий и заданий в ходе аудиторных занятий, контроля посещаемости занятий студентами.

*Промежуточный контроль* осуществляется проведением зачетов в соответствии с учебным планом. Обязательным условием для получения зачета является выполнение лабораторных работ и отчет их преподавателю. Усвоение материала проверяется путем организации специального опроса, проводимого в устной и (или) письменной форме. Во время проведения зачета обучающиеся не должны пользоваться какой-либо литературой и электронными средствами хранения и передачи информации. На подготовку к ответу обучающемуся предоставляется 45 минут, по истечении которых ответ сдается преподавателю. При необходимости преподаватель может задать студенту дополнительные вопросы с целью уточнения его уровня знаний.

## **8 УЧЕБНО МЕТОДИЧЕСКОЕ И ИНФОРМАЦИОННОЕ ОБЕСПЕЧЕНИЕ ДИСЦИПЛИНЫ**

### **8.1 Перечень учебной литературы, необходимой для освоения дисциплины**

1. Колокольникова А. И. Информатика: учебное пособие. - 2-е изд., испр. и доп. – Москва-Берлин : Директ-Медиа, 2020. - 289 с. - ISBN 978-5-4499-1266-4. URL: <http://biblioclub.ru/index.php?page=book&id=596690>
2. Жилко Е. П., Титова Л.Н., Дямина Э.И. Информатика и программирование. Часть 1 : учебное пособие. - Москва: Ай Пи Ар Медиа, 2020. - 195 с. - ISBN 978-5-4497-0567-9 (ч. 1), 978-5-4497-0566-2. URL: <http://www.iprbookshop.ru/95153.html>
3. Кононов А.Д., Кононов А.А. «Информатика»: учебное пособие. ВГТУ, 2018. - 100с.
4. Кононов А.Д., Кононов А.А. «Основы программирования на языке Паскаль. Основные понятия алгоритмического языка Паскаль» учебное пособие для самостоятельной работы по дисциплине «Информатика» для студентов 2-го курса всех направлений подготовки. ВГТУ, 2017. - 53с.
5. Кононов А.Д., Кононов А.А. «Паскаль: типы данных, операторы» Методические указания для самостоятельной работы по дисциплине «Информатика» для студентов 2-го курса всех направлений подготовки. ВГТУ, 2018. - 44с.
6. Кононов А.Д., Кононов А.А. «Информатика: Неформальное программирование и основы алгоритмизации вычислительных процессов»

Методические указания к изучению дисциплины «Информатика». ВГТУ, 2020. - 30с.

7. Кононов А.Д., Кононов А.А. «Основы алгоритмизации и программирования вычислительных процессов» Методические указания к проведению практических занятий и выполнению лабораторных работ по дисциплине «Информатика» для обучающихся по программам высшего образования (бакалавриат, специалитет) всех форм обучения. ВГТУ, 2021. - 34с.

**8.2 Перечень информационных технологий, используемых при осуществлении образовательного процесса по дисциплине, включая перечень лицензионного программного обеспечения, ресурсов информационно-телекоммуникационной сети «Интернет», современных профессиональных баз данных и информационных справочных систем:**

**Лицензионное программное обеспечение:**

- Microsoft Windows (актуальная версия),
- Microsoft Office Professional (актуальная версия),
- ABC Pascal (актуальная версия).

**Ресурс информационно-телекоммуникационной сети «Интернет»**

1. <http://www.edu.ru/>
2. Образовательный портал ВГТУ

**Информационная справочная система**

1. <http://window.edu.ru>
2. <https://wiki.cchgeu.ru/>

**Современные профессиональные базы данных**

Сайт научной электронной библиотеки [www.elibrari.ru](http://www.elibrari.ru) - доступ к полнотекстовым версиям научных публикаций широкого профиля изданий по естественным, техническим и гуманитарным наукам.

## **9 МАТЕРИАЛЬНО-ТЕХНИЧЕСКАЯ БАЗА, НЕОБХОДИМАЯ ДЛЯ ОСУЩЕСТВЛЕНИЯ ОБРАЗОВАТЕЛЬНОГО ПРОЦЕССА**

Технические средства включают ЭВМ:

1. Компьютерный класс, ауд. 1405 – 7 ед. ЭВМ;
2. Компьютерный класс, ауд. 1406 – 12 ед. ЭВМ;
3. Компьютерный класс, ауд. 1409 – 12 ед. ЭВМ;
4. Компьютерный класс, ауд. 1413 – 7 ед. ЭВМ;

5. Компьютерный класс, ауд. 1414 – 6 ед. ЭВМ;
6. Компьютерный класс, ауд. 1415 – 8 ед. ЭВМ;
7. Компьютерный класс, ауд. 1420 – 10 ед. ЭВМ.
8. Компьютерный класс, ауд. 1411 – 10 ед. ЭВМ

## **10. МЕТОДИЧЕСКИЕ УКАЗАНИЯ ДЛЯ ОБУЧАЮЩИХСЯ ПО ОСВОЕНИЮ ДИСЦИПЛИНЫ (МОДУЛЯ)**

По дисциплине «Информатика» читаются лекции, проводятся лабораторные работы.

Основой изучения дисциплины являются лекции, на которых излагаются наиболее существенные и трудные вопросы, а также вопросы, не нашедшие отражения в учебной литературе.

Лабораторные работы выполняются на лабораторном оборудовании в соответствии с методиками, приведенными в указаниях к выполнению работ.

Вид учебных занятий	Деятельность студента
Лекция	Написание конспекта лекций: кратко, схематично, последовательно фиксировать основные положения, выводы, формулировки, обобщения; пометать важные мысли, выделять ключевые слова, термины. Проверка терминов, понятий с помощью энциклопедий, словарей, справочников с выписыванием толкований в тетрадь. Обозначение вопросов, терминов, материала, которые вызывают трудности, поиск ответов в рекомендуемой литературе. Если самостоятельно не удастся разобраться в материале, необходимо сформулировать вопрос и задать преподавателю на лекции или на практическом занятии.
Лабораторная работа	Лабораторные работы позволяют научиться применять теоретические знания, полученные на лекции при решении конкретных задач. Чтобы наиболее рационально и полно использовать все возможности лабораторных для подготовки к ним необходимо: следует разобрать лекцию по соответствующей теме, ознакомиться с соответствующим разделом учебника, проработать дополнительную литературу и источники, решить задачи и выполнить другие письменные задания.
Самостоятельная работа	Самостоятельная работа студентов способствует глубокому усвоения учебного материала и развитию навыков самообразования. Самостоятельная работа предполагает следующие составляющие: - работа с текстами: учебниками, справочниками, дополнительной литературой, а также проработка конспектов лекций; - выполнение домашних заданий и расчетов; - работа над темами для самостоятельного изучения; - участие в работе студенческих научных конференций, олимпиад; - подготовка к промежуточной аттестации.
Подготовка к промежуточной аттестации	Готовиться к промежуточной аттестации следует систематически, в течение всего семестра. Интенсивная подготовка должна начаться не позднее, чем за месяц-полтора до промежуточной аттестации. Последние дни перед зачетом эффективнее всего использовать для повторения и систематизации материала.

