

**МИНИСТЕРСТВО ОБРАЗОВАНИЯ И НАУКИ  
РОССИЙСКОЙ ФЕДЕРАЦИИ**

Федеральное государственное бюджетное образовательное учреждение  
высшего образования  
«Воронежский государственный технический университет»

УТВЕРЖДАЮ  
Декан дорожно-транспортного факультета  
\_\_\_\_\_ /А.В. Еремин/  
«30» августа 2017 г.



**РАБОЧАЯ ПРОГРАММА**  
дисциплины (модуля)  
«Строительные машины и оборудование»

Направление подготовки (специальность) 23.05.01 «Наземные транспортно-технологические средства»

Профиль (специализация) №2 «Подъемно-транспортные, строительные, дорожные средства и оборудование»

Квалификация выпускника Инженер

Нормативный период обучения 5 лет

Форма обучения Очная

Год начала подготовки 2016 г.

Автор программы \_\_\_\_\_ /Л.Х. Шарипов/

Заведующий кафедрой строительной техники  
и инженерной механики имени  
профессора Н.А. Ульянова \_\_\_\_\_ /В.А. Жулай/

Руководитель ОПОП \_\_\_\_\_ /В.Л. Тюнин/

**Воронеж 2017**

## **1. ЦЕЛИ И ЗАДАЧИ ДИСЦИПЛИНЫ**

### **1.1. Цели дисциплины**

Целью освоения дисциплины «Строительные машины и оборудование» является приобретение студентами знаний, умений и навыков, необходимых для его профессиональной деятельности в качестве инженера по специальности «Наземные транспортно-технологические средства».

### **1.2. Задачи освоения дисциплины**

Задачами освоения дисциплины являются: изучение конструкций, методов расчета технологических и конструктивных параметров машин и оборудования для дробления и сортировки нерудных строительных материалов, производства бетонных работ, изготовления железобетонных конструкций, устройства оснований и фундаментов, основ эксплуатации перечисленных машин и оборудования.

## **2. МЕСТО ДИСЦИПЛИНЫ В СТРУКТУРЕ ОПОП**

Дисциплина «Строительные машины и оборудование» относится к дисциплинам базовой части блока Б1.

## **3. ПЕРЕЧЕНЬ ПЛАНИРУЕМЫХ РЕЗУЛЬТАТОВ ОБУЧЕНИЯ ПО ДИСЦИПЛИНЕ**

Процесс изучения дисциплины «Строительные машины и оборудование» направлен на формирование следующих компетенций:

ОПК-3 - готовностью руководить коллективом в сфере своей профессиональной деятельности, толерантно воспринимая социальные, этнические, конфессиональные и культурные различия

ПК-4 - способностью определять способы достижения целей проекта, выявлять приоритеты решения задач при производстве, модернизации и ремонте наземных транспортно-технологических средств, их технологического оборудования и комплексов на их базе

ПСК-2.3 - способностью определять способы достижения целей проекта, выявлять приоритеты решения задач при производстве, модернизации и ремонте средств механизации и автоматизации подъемно-транспортных, строительных и дорожных работ, их технологического оборудования и комплексов на их базе

<b>Компетенция</b>	<b>Результаты обучения, характеризующие сформированность компетенции</b>
ОПК-3	знать основные понятия и определения в сфере управленческой деятельности производства; стили руководства, основные современные методы принятия решений в инженерном и управленческом

	<p>труде.</p> <p>уметь анализировать в вопросах управления и уметь рационально организовать труд вверенного коллектива; прогнозировать возможные ситуации в управлении и оперативно их решать.</p> <p>владеть современными методами оценки и принятия решений в управленческой деятельности</p>
ПК-4	<p>знать классификацию и устройство наземных транспортно-технологических средств, их технологического оборудования и комплексов на их базе, применяемых в строительстве, их основные характеристики, функциональные возможности и рациональные области применения, тенденцию развития, основы безопасности жизнедеятельности, порядок и методы проведения патентных исследований.</p> <p>уметь проектировать и рассчитывать элементы механизмов и устройств на прочность, составлять принципиальные кинематические схемы и чертежи деталей и сборочных единиц в соответствии с конструкторской документацией, модернизировать рабочие органы наземных транспортно-технологических средств, их технологического оборудования и комплексов на их базе на основе патентных материалов, выбирать машины и оборудование для конкретных технологических процессов, пользоваться справочной литературой.</p> <p><i>владеть</i> навыками определения структуры и общего устройства машины и основных механизмов, инженерной терминологией при проектировании, конструировании, расчёте наземных транспортно-технологических средств, их технологического оборудования и комплексов на их базе, методами обеспечения безопасной эксплуатации наземных транспортно-технологических средств, их технологического оборудования и комплексов на их базе.</p>
ПСК-2.3	<p>знать классификацию и устройство строительных машин и оборудования, применяемых в строительстве, их основные характеристики, функциональные возможности и рациональные области применения, тенденцию развития, основы безопасности жизнедеятельности, порядок и методы проведения патентных исследований.</p> <p>уметь проектировать и рассчитывать элементы механизмов и устройств на прочность, составлять принципиальные кинематические схемы и чертежи деталей и сборочных</p>

	единиц в соответствии с конструкторской документацией, модернизировать рабочие органы строительных машин и оборудования на основе патентных материалов, выбирать машины и оборудование для конкретных технологических процессов, пользоваться справочной литературой.
	<i>владеть</i> навыками определения структуры и общего устройства машины и основных механизмов, инженерной терминологией при проектировании, конструировании, расчёте строительных машин и оборудования, методами обеспечения безопасной эксплуатации строительных машин и оборудования.

#### 4. ОБЪЕМ ДИСЦИПЛИНЫ

Общая трудоемкость дисциплины «Строительные машины и оборудование» составляет 7 з.е.

Распределение трудоемкости дисциплины по видам занятий  
**очная форма обучения**

Виды учебной работы	Всего часов	Семестры	
		8	9
<b>Аудиторные занятия (всего)</b>	112	54	58
В том числе:			
Лекции	50	36	14
Практические занятия (ПЗ)	30	-	30
Лабораторные работы (ЛР)	32	18	14
<b>Самостоятельная работа</b>	104	54	50
<b>Курсовой проект</b>	+		+
Часы на контроль	36	-	36
Виды промежуточной аттестации - экзамен, зачет	+	+	+
Общая трудоемкость: академические часы	252	108	144
зач.ед.	7	3	4

#### 5. СОДЕРЖАНИЕ ДИСЦИПЛИНЫ (МОДУЛЯ)

5.1 Содержание разделов дисциплины и распределение трудоемкости по видам занятий

**очная форма обучения**

№ п/п	Наименование темы	Содержание раздела	Лекц	Прак зан.	Лаб. зан.	СРС	Всего, час
1	Машины для дробления нерудных строительных материалов.	1.1. Общие сведения о процессах измельчения: назначение; физико-механические свойства	12	9	9	22	52

		<p>измельчаемых материалов; физические основы процессов измельчения горных пород; критерии оценки показателей измельчения; основные способы измельчения нерудных материалов; классификация дробильных машин и оборудования; санитарные нормы очистки окружающей среды при дроблении материалов.</p> <p>1.2. Машины и оборудование для дробления: дробилки, разрушающие горные породы сжатием - классификация и области их рационального использования, рабочий процесс. Щековые, конусные, валковые дробилки: принципиальные схемы; основные параметры и технико-эксплуатационные показатели; тенденции развития конструкций; конструктивные особенности отдельных узлов и деталей.</p> <p>1.3. Дробилки ударного действия: особенности рабочего процесса; область рационального применения; классификация и конструкции; особенности охраны труда при эксплуатации.</p>					
2	Машины и оборудование для помола.	<p>2.1. Общие сведения о рабочем процессе помола материалов; классификация мельниц. Барабанные шаровые мельницы; среднеходные мельницы; мельницы для сверхтонкого измельчения материала; бегуны; рабочий процесс и области применения; конструкции. Особенности эксплуатации, основы автоматизации, охрана труда и мероприятия по защите окружающей среды при работе мельниц.</p>	5	-	-	10	15
3	Машины и оборудование для сортировки строительных материалов.	<p>3.1. Общие сведения о процессах сортировки. технологические параметры</p>	6	5	5	22	38

		<p>процессов сортировки и их связь с механическими параметрами грохотов. Государственные стандарты, регламентирующие качество сортировки. Типы просеивающих поверхностей. Классификация сортировочных машин и оборудования. Схемы конструкций и работа вибрационных грохотов с плоскими ситами.</p> <p>3.2. Машины для воздушной сепарации, гидравлическая классификация, оборудование для очистки воздуха и газов от пыли - схемы конструкций, область применения. Санитарные нормы окружающей среды.</p> <p>3.3. Оборудование для магнитной сортировки. Назначение, схемы конструкций.</p>					
4	Дробильно-сортировочные предприятия и установки.	4.1. Технологические схемы и оборудование дробильно-сортировочных предприятий.	3	5	4	8	20
5	Машины и оборудование для приготовления и транспортирования бетонных смесей и растворов.	<p>5.1. Общие сведения о технологических и физико-механических свойствах бетонных смесей и растворов. Технологические требования у бетоно- и растворосмесителям и машинам для транспортирования бетонных смесей и растворов.</p> <p>5.2. Смесительные машины: Классификация смесительных машин. Конструкции и рабочий процесс гравитационных смесителей и смесителей принудительного перемешивания.</p> <p>5.3. Дозировочное оборудование бетоно- и растворосмесительных установок. Способы дозирования сухих зерновых, пылевых и жидкостей.</p>	8	5	5	18	36

		<p>Принципиальные схемы конструкций и рабочий процесс.</p> <p>5.4. Бетоно- и растворосмесительные установки:</p> <p>Технологический процесс приготовления бетонных и растворных смесей, выбор и компоновка оборудования. Технологические схемы.</p> <p>5.5. Машины и оборудование для транспортирования бетонных смесей и растворов: способы транспортирования на объект и внутри строительного объекта. Автобетоновозы, автобетоносмесители, авторастворовозы: схемы, основные параметры, технологические показатели.</p> <p>Бетононасосы с механическим и гидравлическим приводом: схемы конструкций, рабочий процесс. Пневмотранспорт бетонных смесей.</p> <p>Растворонасосы. Схемы конструкций и рабочий процесс растворонасосов.</p>					
6	<p>Машины и оборудование для производства железобетонных конструкций.</p>	<p>6.1. Общие сведения. Ознакомление с технологией производства монолитных и сборных железобетонных конструкций. Состав и классификация машин и оборудования, технологические требования предъявляемые к ним.</p> <p>6.2. Машины и оборудование для изготовления арматуры. Сведения об арматурных сталях, ГОСТы на арматурные стали. Виды механической обработки арматуры. Устройство станков для чистки, правки, резки, упрочнения арматурной стали. Оборудование для сварки арматуры. Оборудование для предварительного натяжения арматуры. Особенности охраны труда.</p>	8	3	5	14	30

		<p>6.3. Машины и оборудование для укладки бетонных смесей. Технологический процесс укладки бетонов и требования, предъявляемые к машинам и оборудованию. Конструкции и рабочий процесс механизированных бункеров, вибрототков, самоходных бетоноукладчиков. Охрана труда при эксплуатации оборудования.</p> <p>6.4. Машины и оборудование для уплотнения и заглаживания поверхностей бетонных смесей. Способы уплотнения бетонных смесей. Сущность процесса виброформирования железобетонных конструкций и изделий. Глубинные и поверхностные вибромашины. Конструкции, рабочий процесс. Вибромашины общего назначения. Типы, область применения, основные параметры. Виброплощадки. Типы. Унифицированный ряд машин. Основные схемы и устройства. Машины для заглаживания поверхностей железобетонных изделий. Основные схемы машин для заглаживания. Особенности эксплуатации и методы защиты персонала и сооружений от воздействия вибрации.</p>					
7	Машины и оборудование для свайных работ.	<p>7.1. Общие сведения о свайных основаниях и технологии свайных работ. Область применения оборудования для установки(копровых устройств), погружения и извлечения свай, труб и шпунтовой крепи в строительстве. Классификация.</p> <p>7.2. Сваебойное оборудование ударного действия: ударноканатные,</p>	8	3	4	10	25



	паровоздушные, дизельные, гидравлические. 7.3. Машины вибрационного погружения свай: вибропогружатели и вибромолоты – схемы конструкций, рабочий процесс. 7.4. Машины и оборудование для вдавливания, завинчивания и извлечения свай – схемы конструкций, рабочий процесс.					
	<b>Итого</b>	<b>50</b>	<b>30</b>	<b>32</b>	<b>104</b>	<b>216</b>

## 5.2 Перечень лабораторных работ

1. Определение основных параметров щековой дробилки.
2. Определение основных параметров конусной дробилки.
3. Определение основных параметров валковой дробилки
4. Определение основных параметров молотковой дробилки
5. Определение основных параметров инерционных и эксцентриковых грохотов
6. Определение основных параметров роторного бетоносмесителя принудительного действия
7. Определение основных параметров станков для правки и резки

## 6. ПРИМЕРНАЯ ТЕМАТИКА КУРСОВЫХ ПРОЕКТОВ (РАБОТ) И КОНТРОЛЬНЫХ РАБОТ

В соответствии с учебным планом освоение дисциплины предусматривает выполнение курсового проекта в 9 семестре для очной формы обучения.

Примерная тематика курсового проекта: «Расчёт технологической схемы дробильно-сортировочного завода с разработкой конструкции и расчётом технологических и конструктивных параметров»

Расчёт технологической схемы дробильно-сортировочного завода с разработкой конструкции и расчётом технологических и конструктивных параметров:

1. Щековых дробилок различных типоразмеров
2. Конусных дробилок различных типоразмеров
3. Валковых дробилок различных типоразмеров
4. Роторных дробилок различных типоразмеров
5. Грохотов различных типоразмеров

Задачи, решаемые при выполнении курсового проекта:

- Расчет технологической схемы дробильно-сортировочного

предприятия.

- Расчет технологических и конструктивных параметров дробилки (грохота)
- Расчет на прочность элементов дробилки (грохота)
- Техника безопасности и охрана окружающей среды при эксплуатации дробилки (грохота)

Курсовой проект включает в себя графическую часть и расчетно-пояснительную записку.

## 7. ОЦЕНОЧНЫЕ МАТЕРИАЛЫ ДЛЯ ПРОВЕДЕНИЯ ПРОМЕЖУТОЧНОЙ АТТЕСТАЦИИ ОБУЧАЮЩИХСЯ ПО ДИСЦИПЛИНЕ

### 7.1. Описание показателей и критериев оценивания компетенций на различных этапах их формирования, описание шкал оценивания

#### 7.1.1 Этап текущего контроля

Результаты текущего контроля знаний и межсессионной аттестации оцениваются по следующей системе:

«аттестован»;

«не аттестован».

Компетенция	Результаты обучения, характеризующие сформированность компетенции	Критерии оценивания	Аттестован	Не аттестован
ОПК-3	знать основные понятия и определения в сфере управленческой деятельности производства; стили руководства, основные современные методы принятия решений в инженерном и управленческом труде.	знает основные понятия и определения в сфере управленческой деятельности производства; стили руководства, основные современные методы принятия решений в инженерном и управленческом труде.	Выполнение работ в срок, предусмотренный в рабочих программах	Невыполнение работ в срок, предусмотренный в рабочих программах
	уметь анализировать в вопросах управления и уметь рационально организовать труд вверенного коллектива; прогнозировать возможные ситуации в управлении и оперативно их решать.	умеет анализировать в вопросах управления и уметь рационально организовать труд вверенного коллектива; прогнозировать возможные ситуации в управлении и оперативно их решать.	Выполнение работ в срок, предусмотренный в рабочих программах	Невыполнение работ в срок, предусмотренный в рабочих программах
	владеть современными методами оценки и принятия решений в управленческой	владеет современными методами оценки и принятия решений в управленческой	Выполнение работ в срок, предусмотренный в рабочих программах	Невыполнение работ в срок, предусмотренный в рабочих программах

	деятельности	деятельности		
ПК-4	<p>знать</p> <p>классификацию и устройство наземных транспортно-технологических средств, их технологического оборудования и комплексов на их базе, применяемых в строительстве, их основные характеристики, функциональные возможности и рациональные области применения, тенденцию развития, основы безопасности жизнедеятельности, порядок и методы проведения патентных исследований.</p>	<p>Знает</p> <p>классификацию и устройство наземных транспортно-технологических средств, их технологического оборудования и комплексов на их базе, применяемых в строительстве, их основные характеристики, функциональные возможности и рациональные области применения, тенденцию развития, основы безопасности жизнедеятельности, порядок и методы проведения патентных исследований.</p>	<p>Выполнение работ в срок, предусмотренный в рабочих программах</p>	<p>Невыполнение работ в срок, предусмотренный в рабочих программах</p>
	<p>уметь</p> <p>проектировать и рассчитывать элементы механизмов и устройств на прочность, составлять принципиальные кинематические схемы и чертежи деталей и сборочных единиц в соответствии с конструкторской документацией, модернизировать рабочие органы наземных транспортно-технологических средств, их технологического оборудования и комплексов на их базе на основе патентных материалов, выбирать машины и оборудование для конкретных технологических процессов, пользоваться справочной литературой.</p>	<p>умеет</p> <p>проектировать и рассчитывать элементы механизмов и устройств на прочность, составлять принципиальные кинематические схемы и чертежи деталей и сборочных единиц в соответствии с конструкторской документацией, модернизировать рабочие органы наземных транспортно-технологических средств, их технологического оборудования и комплексов на их базе на основе патентных материалов, выбирать машины и оборудование для конкретных технологических процессов, пользоваться справочной литературой.</p>	<p>Выполнение работ в срок, предусмотренный в рабочих программах</p>	<p>Невыполнение работ в срок, предусмотренный в рабочих программах</p>

	<p><i>владеть</i> навыками определения структуры и общего устройства машины и основных механизмов, инженерной терминологией при проектировании, конструировании, расчёте наземных транспортно-технологических средств, их технологического оборудования и комплексов на их базе, методами обеспечения безопасной эксплуатации наземных транспортно-технологических средств, их технологического оборудования и комплексов на их базе.</p>	<p>владеет навыками определения структуры и общего устройства машины и основных механизмов, инженерной терминологией при проектировании, конструировании, расчёте наземных транспортно-технологических средств, их технологического оборудования и комплексов на их базе, методами обеспечения безопасной эксплуатации наземных транспортно-технологических средств, их технологического оборудования и комплексов на их базе.</p>	<p>Выполнение работ в срок, предусмотренный в рабочих программах</p>	<p>Невыполнение работ в срок, предусмотренный в рабочих программах</p>
ПСК-2.3	<p>знать классификацию и устройство строительных машин и оборудования, применяемых в строительстве, их основные характеристики, функциональные возможности и рациональные области применения, тенденцию развития, основы безопасности жизнедеятельности, порядок и методы проведения патентных исследований.</p>	<p>знает классификацию и устройство строительных машин и оборудования, применяемых в строительстве, их основные характеристики, функциональные возможности и рациональные области применения, тенденцию развития, основы безопасности жизнедеятельности, порядок и методы проведения патентных исследований.</p>	<p>Выполнение работ в срок, предусмотренный в рабочих программах</p>	<p>Невыполнение работ в срок, предусмотренный в рабочих программах</p>
	<p>уметь проектировать и рассчитывать элементы механизмов и устройств на прочность, составлять принципиальные кинематические схемы и чертежи деталей и сборочных единиц в</p>	<p>умеет проектировать и рассчитывать элементы механизмов и устройств на прочность, составлять принципиальные кинематические схемы и чертежи деталей и сборочных единиц в</p>	<p>Выполнение работ в срок, предусмотренный в рабочих программах</p>	<p>Невыполнение работ в срок, предусмотренный в рабочих программах</p>

	соответствии с конструкторской документацией, модернизировать рабочие органы строительных машин и оборудования на основе патентных материалов, выбирать машины и оборудование для конкретных технологических процессов, пользоваться справочной литературой.	соответствии с конструкторской документацией, модернизировать рабочие органы строительных машин и оборудования на основе патентных материалов, выбирать машины и оборудование для конкретных технологических процессов, пользоваться справочной литературой.		
	<i>владеет</i> навыками определения структуры и общего устройства машины и основных механизмов, инженерной терминологией при проектировании, конструировании, расчёте строительных машин и оборудования, методами обеспечения безопасной эксплуатации строительных машин и оборудования.	<i>владеет</i> навыками определения структуры и общего устройства машины и основных механизмов, инженерной терминологией при проектировании, конструировании, расчёте строительных машин и оборудования, методами обеспечения безопасной эксплуатации строительных машин и оборудования.	Выполнение работ в срок, предусмотренный в рабочих программах	Невыполнение работ в срок, предусмотренный в рабочих программах

### 7.1.2 Этап промежуточного контроля знаний

Результаты промежуточного контроля знаний оцениваются в 8, 9 семестре для очной формы обучения по двух/четырёхбалльной системе:

«зачтено»

«не зачтено»

Компетенция	Результаты обучения, характеризующие сформированность компетенции	Критерии оценивания	Зачтено	Не зачтено
ОПК-3	знать основные понятия и определения в сфере управленческой деятельности производства; стили руководства, основные современные методы принятия решений в инженерном и управленческом труде.	Тест	Выполнение теста на 70-100%	Выполнение менее 70%
	уметь	Решение стандартных	Продемонстрир	Задачи не

	анализировать в вопросах управления и уметь рационально организовать труд вверенного коллектива; прогнозировать возможные ситуации в управлении и оперативно их решать.	практических задач	оверный ход решения в большинстве задач	решены
	владеть современными методами оценки и принятия решений в управленческой деятельности	Решение прикладных задач в конкретной предметной области	Продемонстрирован верный ход решения в большинстве задач	Задачи не решены
ПК-4	знать классификацию и устройство наземных транспортно-технологических средств, их технологического оборудования и комплексов на их базе, применяемых в строительстве, их основные характеристики, функциональные возможности и рациональные области применения, тенденцию развития, основы безопасности жизнедеятельности, порядок и методы проведения патентных исследований.	Тест	Выполнение теста на 70-100%	Выполнение менее 70%
	уметь проектировать и рассчитывать элементы механизмов и устройств на прочность, составлять принципиальные кинематические схемы и чертежи деталей и сборочных единиц в соответствии с конструкторской документацией, модернизировать рабочие органы наземных транспортно-технологических	Решение стандартных практических задач	Продемонстрирован верный ход решения в большинстве задач	Задачи не решены

	ких средств, их технологического оборудования и комплексов на их базе на основе патентных материалов, выбирать машины и оборудование для конкретных технологических процессов, пользоваться справочной литературой.			
	<i>владеть</i> навыками определения структуры и общего устройства машины и основных механизмов, инженерной терминологией при проектировании, конструировании, расчёте наземных транспортно-технологических средств, их технологического оборудования и комплексов на их базе, методами обеспечения безопасной эксплуатации наземных транспортно-технологических средств, их технологического оборудования и комплексов на их базе.	Решение прикладных задач в конкретной предметной области	Продемонстрирован верный ход решения в большинстве задач	Задачи не решены
ПСК-2.3	знать классификацию и устройство строительных машин и оборудования, применяемых в строительстве, их основные характеристики, функциональные возможности и рациональные области применения, тенденцию развития, основы безопасности жизнедеятельности, порядок и методы проведения патентных исследований.	Тест	Выполнение теста на 70-100%	Выполнение менее 70%

	<p>уметь проектировать и рассчитывать элементы механизмов и устройств на прочность, составлять принципиальные кинематические схемы и чертежи деталей и сборочных единиц в соответствии с конструкторской документацией, модернизировать рабочие органы строительных машин и оборудования на основе патентных материалов, выбирать машины и оборудование для конкретных технологических процессов, пользоваться справочной литературой.</p>	Решение стандартных практических задач	Продемонстрирована верный ход решения в большинстве задач	Задачи не решены
	<p><i>владеть</i> навыками определения структуры и общего устройства машины и основных механизмов, инженерной терминологией при проектировании, конструировании, расчёте строительных машин и оборудования, методами обеспечения безопасной эксплуатации строительных машин и оборудования.</p>	Решение прикладных задач в конкретной предметной области	Продемонстрирована верный ход решения в большинстве задач	Задачи не решены

или

«отлично»;

«хорошо»;

«удовлетворительно»;

«неудовлетворительно».

Компетенция	Результаты обучения, характеризующие сформированность компетенции	Критерии оценивания	Отлично	Хорошо	Удовл.	Неудовл.
ОПК-3	знать основные понятия и определения в сфере	Тест, экзамен	Выполнение теста на 90- 100%	Выполнение теста на 80- 90%	Выполнение теста на 70- 80%	В тесте менее 70%



	управленческой деятельности производства; стили руководства, основные современные методы принятия решений в инженерном и управленческом труде.					правильных ответов
	уметь анализировать в вопросах управления и уметь рационально организовать труд вверенного коллектива; прогнозировать возможные ситуации в управлении и оперативно их решать.	Решение стандартных практических задач	Задачи решены в полном объеме и получены верные ответы	Продемонстрирован верный ход решения всех, но не получен верный ответ во всех задачах	Продемонстрирован верный ход решения в большинстве задач	Задачи не решены
	владеть современными методами оценки и принятия решений в управленческой деятельности	Решение прикладных задач в конкретной предметной области	Задачи решены в полном объеме и получены верные ответы	Продемонстрирован верный ход решения всех, но не получен верный ответ во всех задачах	Продемонстрирован верный ход решения в большинстве задач	Задачи не решены
ПК-4	знать классификацию и устройство наземных транспортно-технологических средств, их технологического оборудования и комплексов на их базе, применяемых в строительстве, их основные характеристики, функциональные возможности и рациональные области применения, тенденцию развития, основы безопасности жизнедеятельности, порядок и методы проведения патентных исследований.	Тест, экзамен	Выполнение теста на 90- 100%	Выполнение теста на 80- 90%	Выполнение теста на 70- 80%	В тесте менее 70% правильных ответов
	уметь проектировать и рассчитывать элементы механизмов и устройств	Решение стандартных практических задач	Задачи решены в полном объеме и получены	Продемонстрирован верный ход решения всех, но не получен	Продемонстрирован верный ход решения в большинстве	Задачи не решены

	<p>на прочность, составлять принципиальные кинематические схемы и чертежи деталей и сборочных единиц в соответствии с конструкторской документацией, модернизировать рабочие органы наземных транспортно-технологических средств, их технологического оборудования и комплексов на их базе на основе патентных материалов, выбирать машины и оборудование для конкретных технологических процессов, пользоваться справочной литературой.</p>		верные ответы	верный ответ во всех задачах	е задач	
	<p><i>владеть</i> навыками определения структуры и общего устройства машины и основных механизмов, инженерной терминологией при проектировании, конструировании, расчёте наземных транспортно-технологических средств, их технологического оборудования и комплексов на их базе, методами обеспечения безопасной эксплуатации наземных транспортно-технологических средств, их технологического оборудования и комплексов на их базе.</p>	Решение прикладных задач в конкретной предметной области	Задачи решены в полном объеме и получены верные ответы	Продемонстрирован верный ход решения всех, но не получен верный ответ во всех задачах	Продемонстрирован верный ход решения в большинстве задач	Задачи не решены
ПСК-2.3	<p>знать классификацию и устройство строительных машин и оборудования,</p>	Тест, экзамен	Выполнение теста на 90- 100%	Выполнение теста на 80- 90%	Выполнение теста на 70- 80%	В тесте менее 70% правильных ответов

<p>применяемых в строительстве, их основные характеристики, функциональные возможности и рациональные области применения, тенденцию развития, основы безопасности жизнедеятельности, порядок и методы проведения патентных исследований.</p>					
<p>уметь проектировать и рассчитывать элементы механизмов и устройств на прочность, составлять принципиальные кинематические схемы и чертежи деталей и сборочных единиц в соответствии с конструкторской документацией, модернизировать рабочие органы строительных машин и оборудования на основе патентных материалов, выбирать машины и оборудование для конкретных технологических процессов, пользоваться справочной литературой.</p>	<p>Решение стандартных практических задач</p>	<p>Задачи решены в полном объеме и получены верные ответы</p>	<p>Продемонстрирован верный ход решения всех, но не получен верный ответ во всех задачах</p>	<p>Продемонстрирован верный ход решения в большинстве задач</p>	<p>Задачи не решены</p>
<p><i>владеть</i> навыками определения структуры и общего устройства машины и основных механизмов, инженерной терминологией при проектировании, конструировании, расчёте строительных машин и оборудования, методами обеспечения безопасной</p>	<p>Решение прикладных задач в конкретной предметной области</p>	<p>Задачи решены в полном объеме и получены верные ответы</p>	<p>Продемонстрирован верный ход решения всех, но не получен верный ответ во всех задачах</p>	<p>Продемонстрирован верный ход решения в большинстве задач</p>	<p>Задачи не решены</p>

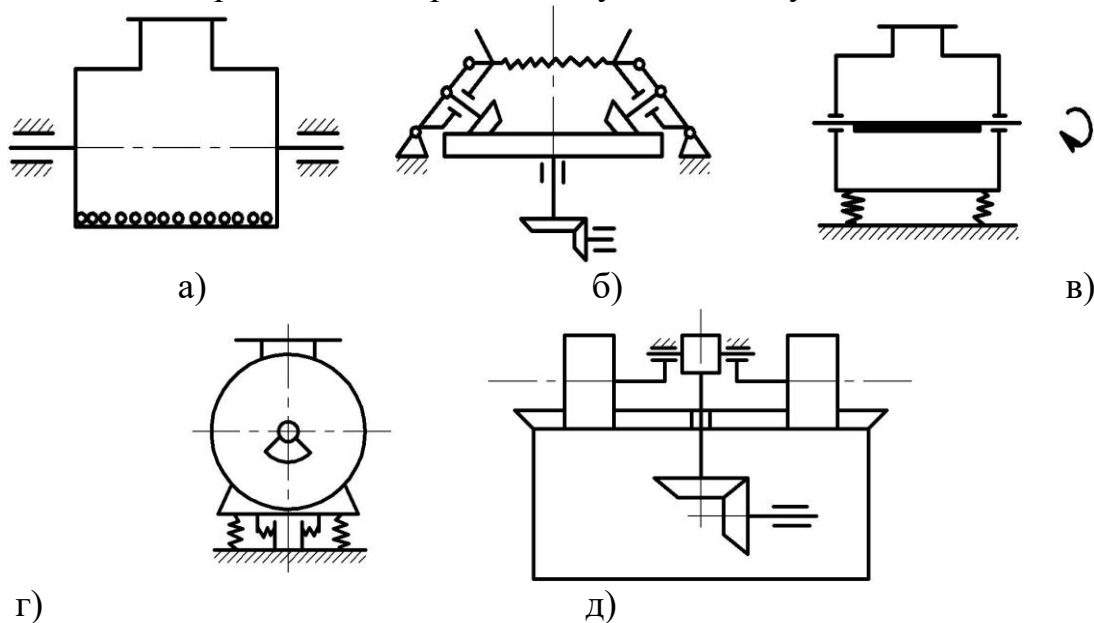
	эксплуатации строительных машин и оборудования.					
--	---	--	--	--	--	--

## 7.2 Примерный перечень оценочных средств (типовые контрольные задания или иные материалы, необходимые для оценки знаний, умений, навыков и (или) опыта деятельности)

### 7.2.1 Примерный перечень заданий для подготовки к тестированию Щековые дробилки классифицируются по

- а) виду реализуемых усилий;
- б) назначению;
- в) рабочему циклу;
- г) конструкции и технологическому назначению;
- д) способу установки и принципу действия.

2. Какая из схем представляет среднеходную мельницу?

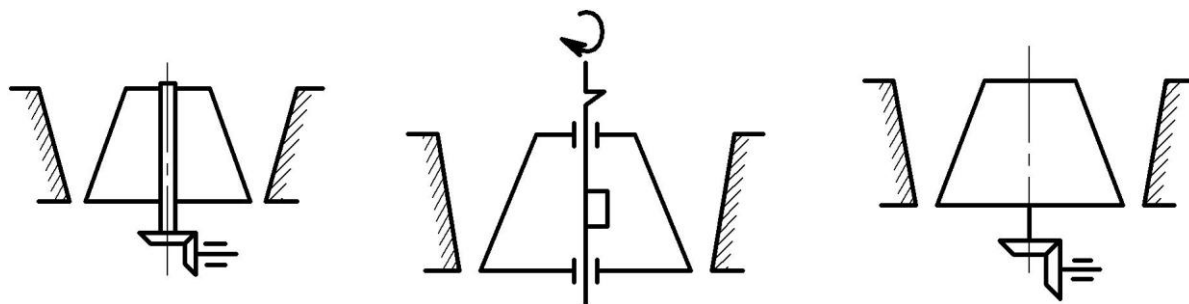


3. Для получения щебня мелкой фракции используются валковые дробилки

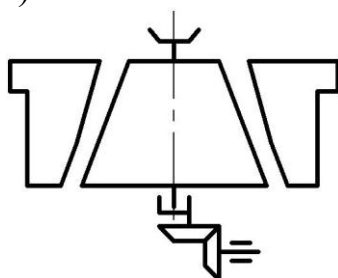
- а) с гладкими бандажами;
- б) с рифлеными бандажами;
- в) с зубчатыми бандажами;
- г) одновалковые;
- д) с одним гладким, другим – рифленым бандажами.

4. Какая из конусных дробилок, представленных на схеме, является инерционной?

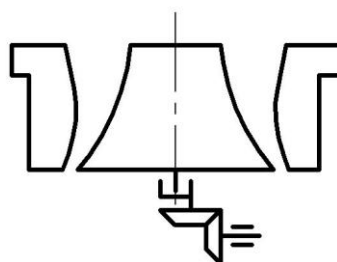
- а) б) в)



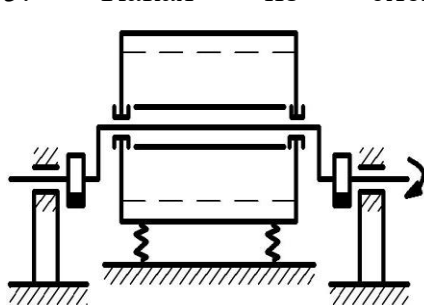
г)



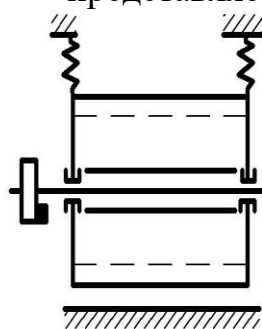
д)



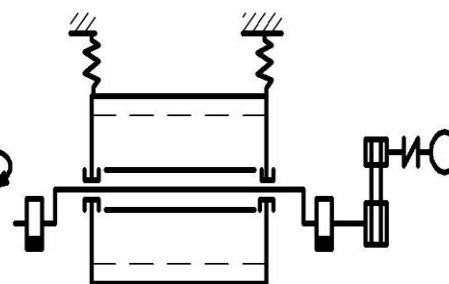
5. Какая из схем представляет эксцентриковый грохот?



а)



б)



в)

6. В состав оборудования дробильно-сортировочного предприятия входят

- а) дробилка, грохот, бункер;
- б) несколько дробилок, сортировочное или моечно-сортировочное оборудование, технологический транспорт;
- в) одна или две дробилки, сортировочное оборудование;
- г) конусная дробилка, мельница, грохоты;
- д) конусная дробилка типа КСД, валковая дробилка, конвейеры.

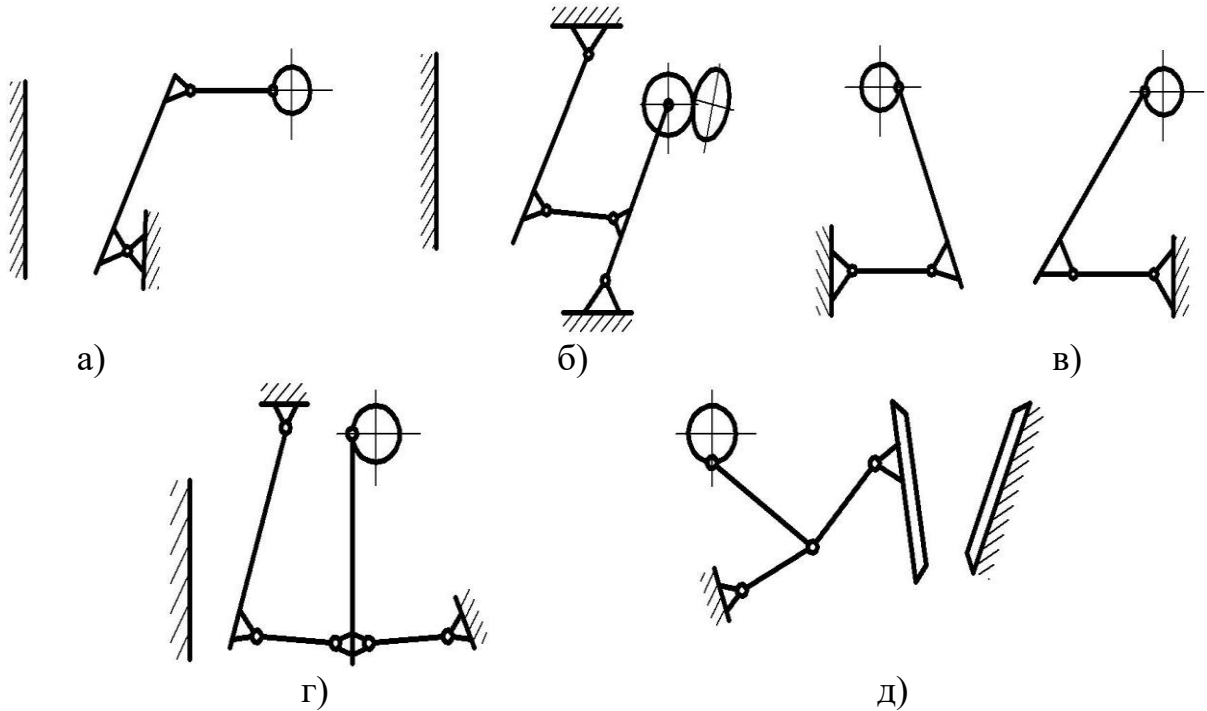
7. Какая из приведенных формул представляет гипотезу Кирпичева-Кика?

- а)  $A = K \cdot F$ ;
- б)  $A = \sqrt{D^3 \cdot D^2 \cdot K}$ ;
- в)  $A = \frac{\sigma_{сж}^2 V}{2E}$ ;
- г)  $A = K \cdot D^{2.5}$ ;
- д)  $A = B \cdot H$ .

8. На что расходуется основная часть мощности двигателя барабанной шаровой мельницы?

- а) на перемешивание загрузки и материала;
- б) на подъем шаров и сообщение им скорости;
- в) на преодоление сопротивлений вращению барабана;
- г) непроизводительные составляющие;
- д) на извлечение готового продукта.

9. Какая из схем соответствует щековой дробилке с простым движением щеки?



10. На качество воздушной сепарации влияет:

- а) масса частицы;
- б) скорость потока воздуха;
- в) влажность материала;
- г) центробежные силы, действующие на частицу;
- д) форма частицы.

11. Дробящие плиты изготавливаются из стали:

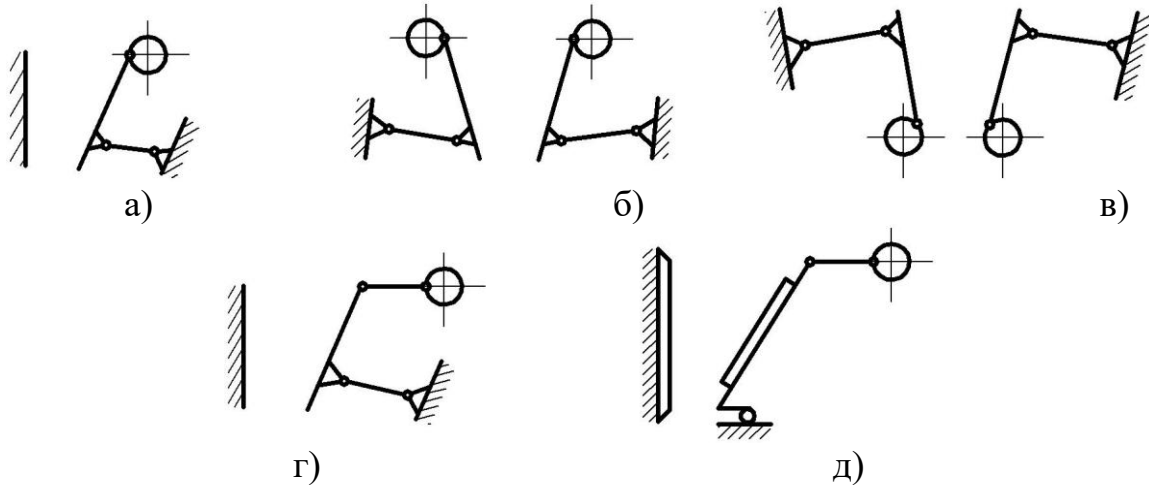
- а) 40Х;
- б) 65Г;
- в) 110Г13Л;
- г) отбеленного чугуна;
- д) нержавеющей стали.

12. Известняк это:

- а) изверженная горная порода;
- б) осадочная горная порода;

- в) метаморфическая горная порода;
- г) глинозем;
- д) кварцит.

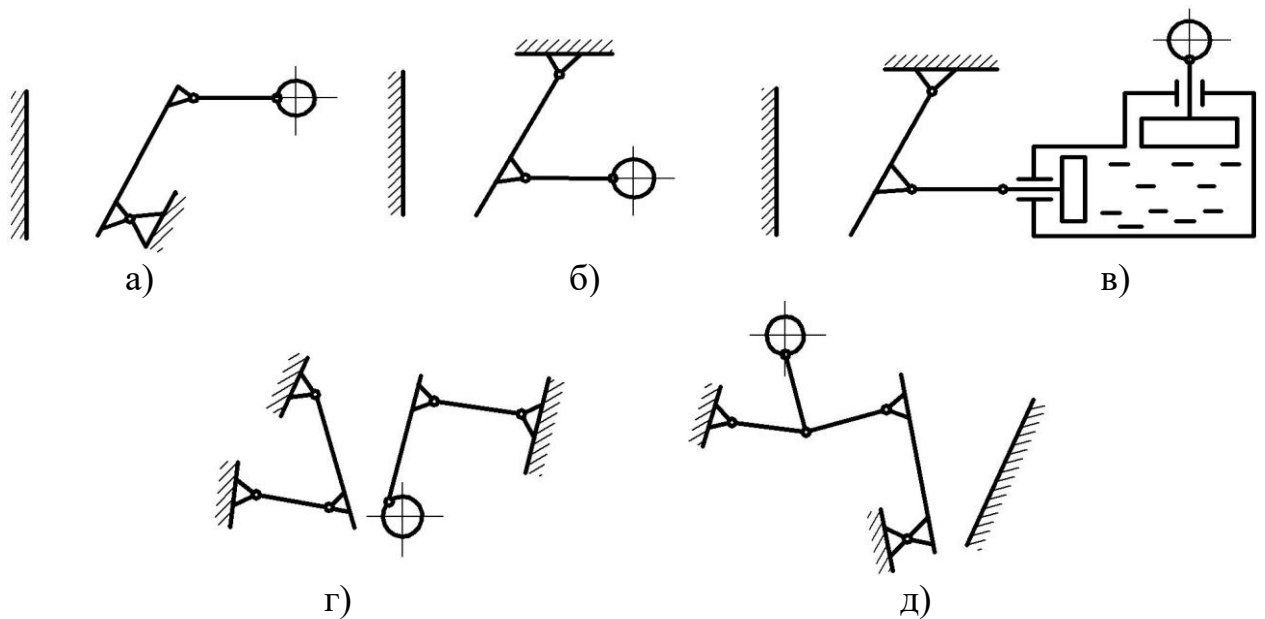
13. Дробилка со сложным движением щеки с верхним подвесом подвижной щеки представлена на схеме:



14. Угловая скорость вращения эксцентрикового вала дробилки влияет на:

- а) производительность;
- б) качество дробления;
- в) степень измельчения;
- г) выбор угла захвата;
- д) срок службы дробящей плиты.

15. Дробилка с простым движением щеки с нижним подвесом изображена на схеме:



## 7.2.2 Примерный перечень заданий для решения стандартных задач

1. Основные конструктивные узлы составляющие виброгрохот:

- а) короб, привод, опорные и защитные элементы;
- б) короб, сито, привод;
- в) сито, привод, двигатель;
- г) вибровозбудитель, короб;
- д) короб, вибратор, опоры, сита, привод.

2. Какая из формул предназначена для определения частоты вращения эксцентрикового вала конусной дробилки мелкого дробления?

а)  $n \leq 0,785 \sqrt{\frac{tg \alpha_1 + tg \alpha_2}{r}}$  ;

б)  $n \leq 7,5 \sqrt{\frac{\sin \varphi_1 - f \cos \varphi}{D}}$  ;

в)  $n \leq 60 \sqrt{\frac{g(\sin \varphi - f \cos \gamma)}{2l}}$  ;

г)  $n \leq 102,5 \sqrt{\frac{f}{D \varphi d}}$  ;

д)  $n \leq 665 \sqrt{\frac{S_n}{tg \alpha}}$  .

3. Наиболее эффективными по качеству грохочения являются грохоты:

- а) качающиеся;
- б) гирационные;
- в) инерционные;
- г) барабанные;
- д) дуговые.

4. Основная часть мощности валковой дробилки расходуется на:

- а) преодоление сил трения между валками и исходным материалом;
- б) дробление материала;
- в) сжатие пружин;
- г) преодоление вибрационных нагрузок;
- д) преодоление сопротивлений в опорных узлах и в приводе.

5. По какой из формул определяется объем раздробленного материала в конусной дробилке среднего и мелкого дробления:

а)  $V = \frac{\pi D^3}{6} \cdot \frac{\pi D_{cp}}{D} - \frac{\pi d^3}{6} \cdot \frac{\pi D_{cp}}{d}$  ;

б)  $V = \frac{\pi D^3}{6} \cdot \frac{\pi D'_{cp}}{D} + \frac{\pi D_2^2}{6} \cdot \frac{\pi D''_{cp}}{d} - \frac{\pi d^3}{6} \cdot \frac{\pi D_{cp}}{d} \cdot \frac{l}{d}$  ;



в)  $V = ld\pi D_{cp}$  ;

г)  $V = 6,45\sqrt{D}\left(\frac{m_w}{\gamma}\right)^{0,8} qk$  ;

д)  $V = D^3 D^2 \frac{l}{d^3}$  .

21. Грохоты классифицируют:

- а) по массе исходного материала;
- б) по типу привода;
- в) по производительности;
- г) по типу просеивающей поверхности и характеру ее колебаний, положению в пространстве;
- д) по массе и расположению просеивающей поверхности.

22. Какая из формул используется для определения усилия дробления в КСД и КМД?

- а)  $Q = 92F$  ;
- б)  $Q = 46F$  ;
- в)  $P = \frac{(G_1 + P_n \cdot n)R}{L_p + fL_F}$  ;
- г)  $P = Qf$  ;
- д)  $P = \sigma_{сж} F\mu$  .

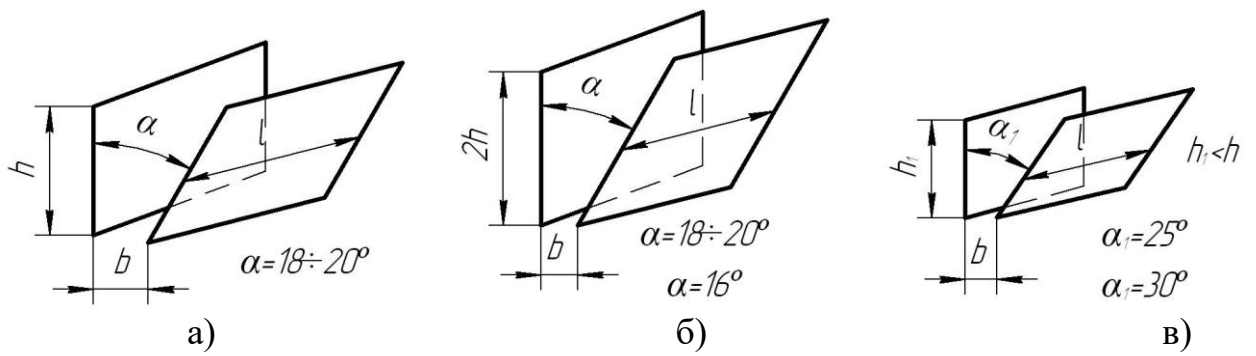
23. Производительность валковой дробилки ограничивается определенным значением одного из следующих параметров:

- а) частоты вращения вала;
- б) диаметра вала;
- в) жесткости пружин;
- г) угла захвата;
- д) длины вала.

24. К среднеходным мельницам относятся:

- а) валковые, роliko-маятниковые, шаровые кольцевые;
- б) трубные;
- в) вибрационные;
- г) шаровые барабанные;
- д) барабанные самоизмельчения.

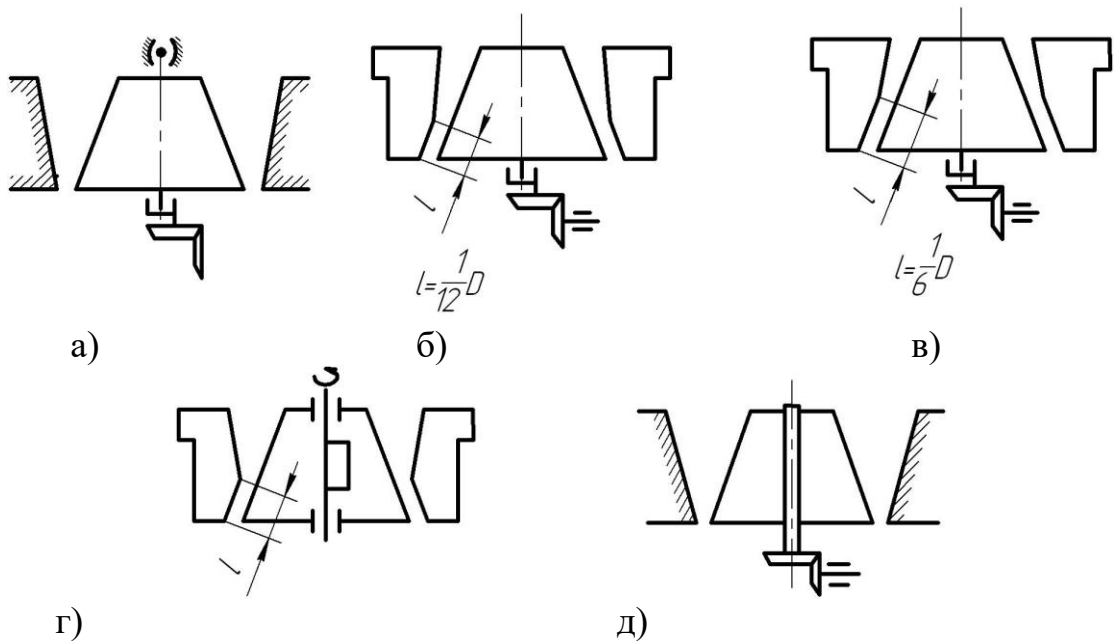
25. Какая их схем камер дробления дробилки обеспечивает наиболее эффективную степень измельчения?



26. Представленная схема предназначена для определения:

- а) усилия дробления;
- б) предела прочности материала;
- в) угла захвата;
- г) силы тяжести исходного материала  $G$ ;
- д) выталкивающей силы  $R$ .

27. Какая из представленных схем является конусной дробилкой мелкого дробления:



28. Какой из способов измельчения материалов обеспечивает наибольшую степень измельчения:

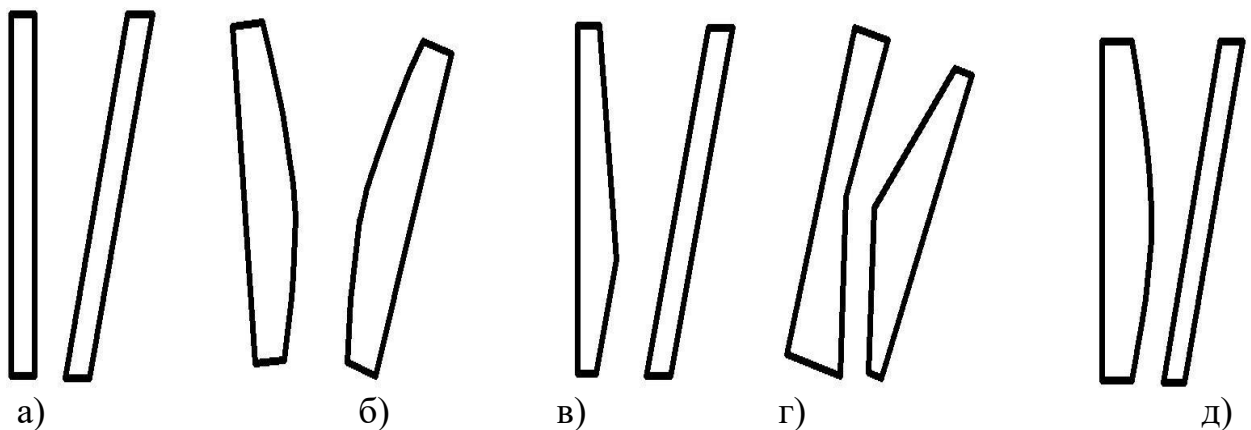
- а) гидравлический;
- б) термический;
- в) ударный;
- г) вибрационный;
- д) ультразвуковой.

29. Щековые дробилки по конструкции и назначению подразделяются на:

- а) щековые со сложным и простым движением щеки – для измельчения горных пород;

- б) щековые со сложным и простым движением щеки – для получения щебня и щебня из гравия;
- в) щековые с одной или двумя подвижными щеками, с простым и сложным движением щек, с верхним и нижним подвесом щек – для крупного дробления горных пород;
- г) щековые дробилки со сложным движением – для дробления абразивных горных пород;
- д) перечисленные дробилки используются для дробления мягких глинистых материалов.

30. Какой вид продольного профиля дробящей плиты обеспечивает выход более однородного продукта дробления?

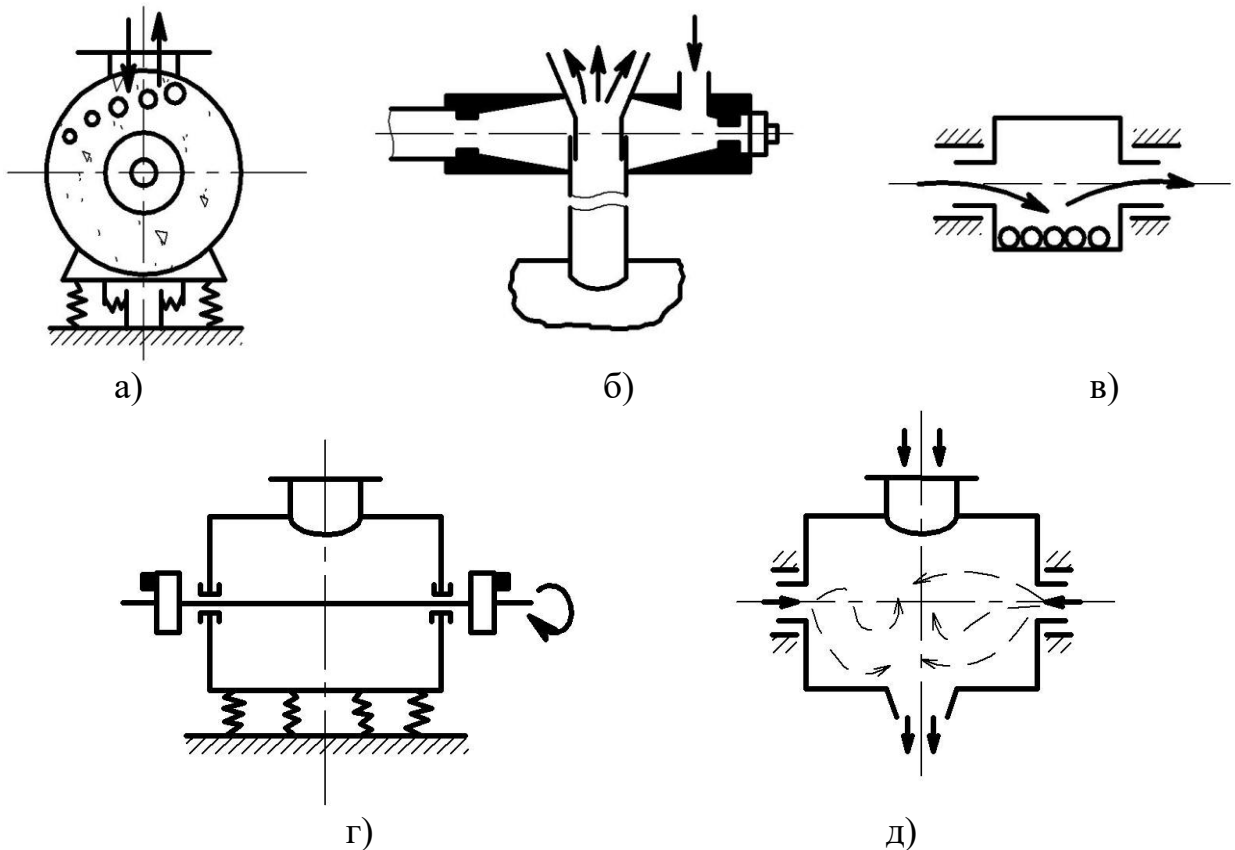


### 7.2.3 Примерный перечень заданий для решения прикладных задач

1. Назначение конусных дробилок:
  - а) ударного действия – для крупного дробления;
  - б) с крутым конусом – для мелкого и среднего дробления;
  - в) с пологим – для помола;
  - г) гириационный – для среднего дробления;
  - д) с пологими конусами – для среднего и мелкого дробления.
  
2. По какой из приведенных формул определяется мощность щековой дробилки мелкого дробления:
  - а)  $N = \frac{BL}{200}$ ;
  - б)  $N = \frac{BL}{100} \div \frac{BL}{150}$ ;
  - в)  $N = \frac{BL}{60}$ ;
  - г)  $N = 420HLS_n n$ ;
  - д)  $N = A \cdot n$ .
  
3. Основное условие, определяющее оптимальную частоту вращения эксцентрика конусной дробилки:

- а) материал, попадая в дробилку, должен быть сжат в зоне наибольшего сближения конусов не менее одного раза;
- б) прочность неподвижного конуса;
- в) скорость падения материала на подвижный конус должна быть меньше скорости его вращения;
- г) частота вращения должна обеспечивать выпадение дробленого продукта за 0,5 оборота эксцентрика;
- д) частота вращения вала электродвигателя.

4. Какая из приведенных схем соответствует струйной мельнице?



5. Как классифицируют валковые дробилки?

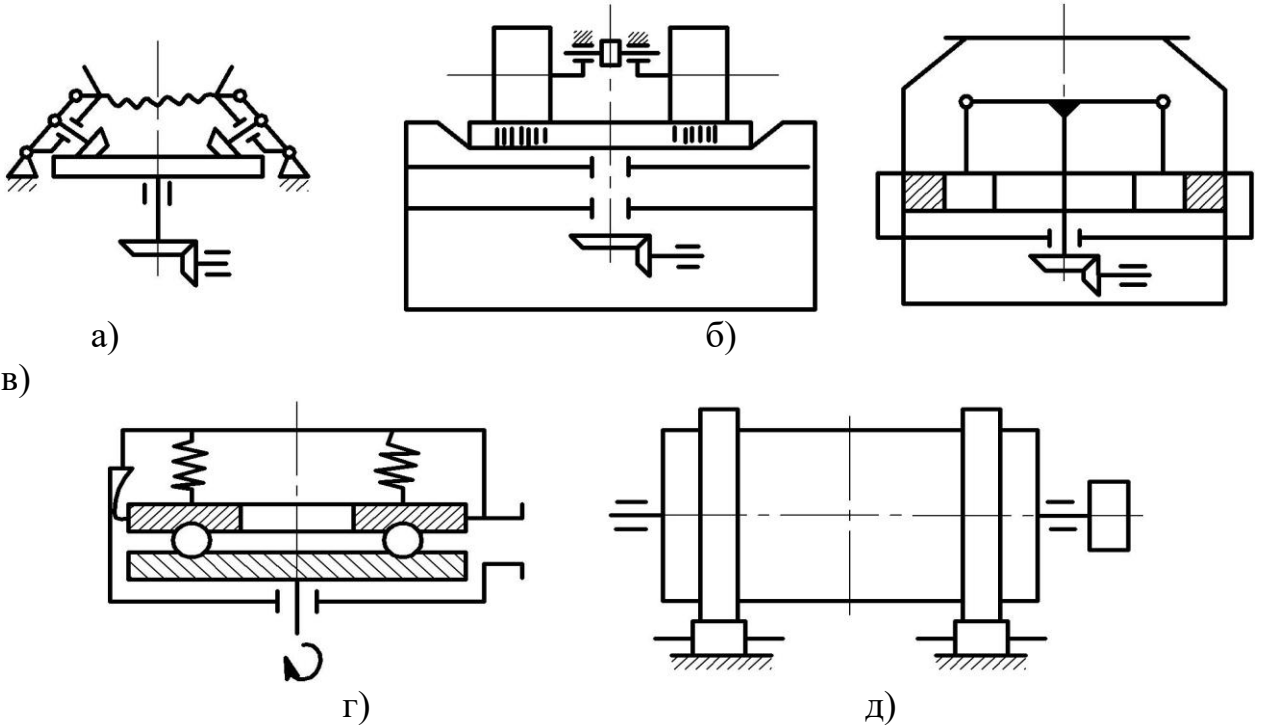
- а) по форме и количеству валков;
- б) по диаметру и длине валков;
- в) по количеству двигателей;
- г) по количеству пружин;
- д) по схеме привода.

6. В чем заключаются преимущества дробилок ударного действия перед щековыми, конусными и валковыми?

- а) в большей удельной производительности;
- б) высокой степени измельчения;
- в) меньшей скорости вращения роторов;
- г) простоте конструкции;

д) способности измельчать абразивные материалы.

7. На какой из схем изображены бегуны?



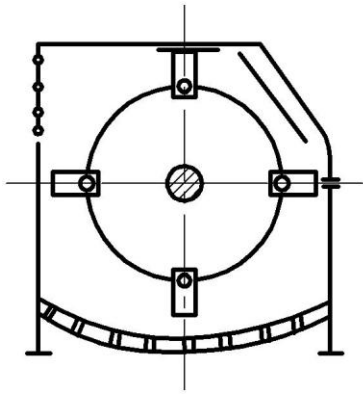
8. Пружины в валковых дробилках предназначены для:

- а) обеспечения плавной и устойчивой работы машины;
- б) для создания необходимого давления вала на исходный материал;
- в) для обеспечения заданного значения разгрузочной щели;
- г) для снижения уровня шума и вибрации;
- д) для предотвращения перекоса валков.

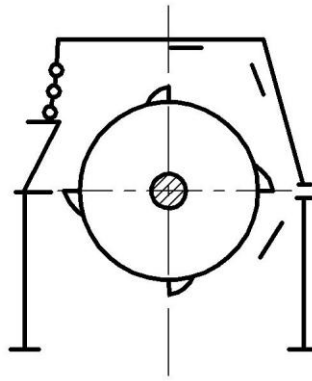
9. В дробилках ударного действия материал разрушается, главным образом, за счет:

- а) удара о вращающийся ротор;
- б) удара о била (молотки);
- в) соударения кусков материала друг о друга;
- г) удара об отбойные плиты;
- д) за счет истирания о колосниковые решетки.

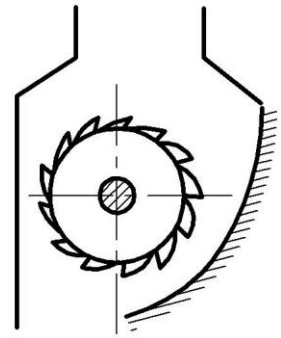
10. На какой схеме представлена молотковая дробилка?



а)



б)



в)

11. Гипотеза Ребиндера представлена формулой:

а)  $A = D^{2.5}$ ;

б)  $A = KF$ ;

в)  $A = A_v + A_f$ ;

г)  $A_{II} = 3A(n-1)$ ;

д)  $A = \frac{\sigma^2 V}{2E}$ .

12. В чем различие рабочих органов роторной и молотковой дробилок?

а) в массе молотков и бил;

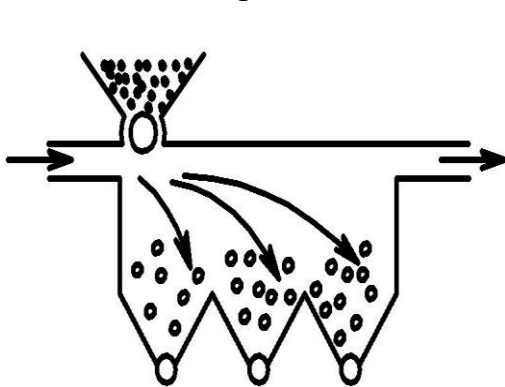
б) в размере, частоте вращения бил и молотков;

в) в способе крепления бил и молотков;

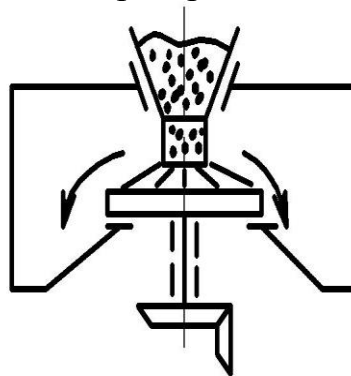
г) в количестве бил и молотков;

д) в материалах, из которых изготовлены молотки и била.

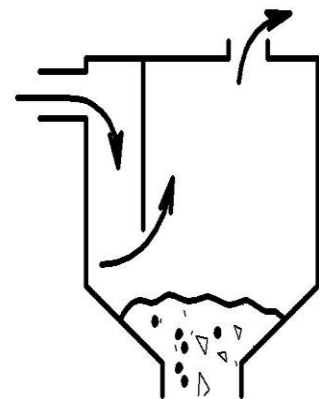
13. Схема центробежного дискового сепаратора:



а)



б)



в)

14. Чем ограничивается частота вращения барабанных мельниц?

а) степенью заполнения корпуса барабана;

б) углом наклона барабана;

в) величиной центробежных сил инерции, действующих на загрузку;

г) размером шаров;

д) износостойкостью футеровки.

45. Диаметр ротора ударной дробилки назначается исходя из:

- а) длины ротора;
- б) размера исходного продукта;
- в) скорости вращения ротора;
- г) количества бил (молотков);
- д) положения отбойных плит.

#### **7.2.4 Примерный перечень вопросов для подготовки к зачету**

1. Какие основные параметры определяют эффективность процесса дробления в щековых дробилках?
2. Как влияет частота вращения эксцентрикового вала на производительность дробилки?
3. Как определяется гранулометрический состав продуктов дробления?
4. Как строится диаграмма усилий дробления для щековой дробилки?
5. Как классифицируются конусные дробилки?
6. В чём заключается рабочий процесс конусной дробилки?
7. Какие параметры конусной дробилки являются главными?
8. Какие узлы конусной дробилки являются основными?
9. Как осуществляется регулирование разгрузочной щели конусной дробилки?
10. Как регулируется производительность конусной дробилки?
11. В каких областях строительного производства используются валковые дробилки?
12. Какие параметры валковых дробилок являются определяющими эффективность процесса дробления?
13. Какие конструктивные параметры валковой дробилки влияют на гранулометрический состав продуктов дробления?
14. Как определяется гранулометрический состав дроблённого материала?
15. Какие параметры бетоносмесителя определяют его принадлежность к передвижным и стационарным машинам?
16. Для приготовления каких бетонных смесей, определяющих её пластические свойства, используются гравитационные бетоносмесители?
17. Как определяются пластические свойства бетонных смесей?
18. Какие требования предъявляются к качеству бетонных смесей?
19. Что имеется в виду под термином «рабочий объём бетоносмесителя»?
20. В чём заключается рабочий процесс приготовления бетонной смеси?
21. Как подразделяются станки для правки и резки арматурной стали?
22. Какие параметры являются главными для станков для правки и резки арматурной стали?
23. Как осуществляется рабочий процесс станка для резки арматуры?
24. На какие группы делятся станки для гибки арматуры?
25. Для чего предназначен копёр?
26. По каким признакам классифицируются копры?

27. Какие узлы копра являются основными?

28. В чем заключаются основные положения и последовательности расчета копров?

### **7.2.5 Примерный перечень вопросов для подготовки к экзамену**

1. Основные законы дробления. Указать, как отражена в каждом из этих законов физическая сущность процесса разрушения; оценить возможность практического применения этих законов.
2. Какие методы определения степени измельчения?
3. Характеристика продуктов дробления.
4. Какие свойства каменных материалов, являются основными?
5. Какие способы применяются для измельчения нерудных строительных материалов?
6. Как классифицируются машины и оборудование для дробления?
7. Кинематические схемы основных типов щековых дробилок, принцип действия и сравнительная оценка их конструктивных и эксплуатационных качеств, основные параметры.
8. Какие основные параметры определяют эффективность процесса дробления в щековых дробилках, и как определяются их оптимальные значения?
9. Методика теоретического определения угла между щеками дробилки и оценка полученных результатов.
10. Определение оптимальной частоты вращения эксцентрикового вала щековой дробилки и ее влияние на процесс измельчения.
11. Метод определения производительности щековых дробилок и его оценка.
12. Определение рабочих напряжений в шатуне и распорной плите щековой дробилки с простым движением щеки.
13. Определение напряжений в подвижной щеке щековой камнедробилки с простым движением щеки.
14. Методы определения мощности привода щековых дробилок и их оценка.
15. Методы определения размеров маховика щековой дробилки и уравновешивания.
16. Как определяется гранулометрический состав продуктов дробления щековой дробилки?
17. Диаграмма усилий дробления для щековых дробилок и ее анализ.
18. Область применения щековых дробилок и тенденции в совершенствовании их конструкций.
19. Классификация (по технологическому и конструктивному исполнению) конусных дробилок, основные параметры. Принцип действия конусных дробилок, назначение основных частей машины и методика определения мощности двигателя.
20. Методика определения производительности конусных дробилок крупного и среднего дробления.
21. Методика определения угла захвата и частоты вращения дробящего конуса.
22. Методы определения дробящих усилий в конусных дробилках крупного и среднего дробления.



23. Сравнительная оценка конусных и щековых дробилок с учетом соответствующих показателей (вес, производительность, затраты энергии и др.). Какими соображениями следует руководствоваться при выборе машин для крупного дробления?
24. Типы и область применения валковых дробилок, основные параметры. Угол захвата и зависимость между размерами дробимых кусков и диаметром валков.
25. Методика расчета теоретической производительности валковой дробилки.
26. Методика определения мощности двигателя валковой дробилки.
27. Конструктивные схемы различных типов дробилок ударного действия, принцип их действия и область применения. Преимущества и недостатки этих дробилок по сравнению с дробилками других видов.
28. Методика расчета геометрических и кинематических параметров, производительности и мощности молотковых дробилок.
29. Методика расчета геометрических и кинематических параметров, производительности и мощности роторных дробилок.
30. Схемы основных типов шаровых мельниц и основные принципы действия, принятая классификация и область их применения.

#### **7.2.6. Методика выставления оценки при проведении промежуточной аттестации**

*Зачет может проводиться по итогам текущего контроля успеваемости путем организации специального опроса, проводимого в устной и (или) письменной форме.*

*1. Оценка «Незачтено» ставится в случае, если:*

*- Студент демонстрирует небольшое понимание вопросов и заданий.*

*Многие требования, предъявляемые к заданию не выполнены.*

*- Студент демонстрирует непонимание вопросов и заданий.*

*- У студента нет ответа. Не было попытки выполнить задание.*

*2. Оценка «Зачтено» ставится в случае, если:*

*- Студент демонстрирует полное понимание вопросов и заданий. Все требования, предъявляемые к заданию выполнены.*

*- Студент демонстрирует значительное понимание вопросов и заданий. Все требования, предъявляемые к заданию выполнены.*

*- Студент демонстрирует частичное понимание вопросов и заданий.*

*Большинство требований, предъявляемых к заданию выполнены.*

*При проведении зачета допускается замена части теоретических вопросов практическими заданиями в виде тест-вопросов.*

*Экзамен проводится по билетам, каждый из которых содержит 2 вопроса.*

*1. Оценка «Неудовлетворительно» ставится в случае, если:*

*- Студент демонстрирует небольшое понимание экзаменационных вопросов и заданий. Многие требования, предъявляемые к ним не выполнены.*

*- Студент демонстрирует непонимание экзаменационных вопросов и заданий.*

- У студента нет ответа на экзаменационные вопросы и задания. Не было попытки их выполнить.

2. Оценка «Удовлетворительно» ставится в случае, если:

- В основном правильные и конкретные, без грубых ошибок ответы на экзаменационные вопросы при неточностях и несущественных ошибках в освещении отдельных положений.

3. Оценка «Хорошо» ставится в случае, если:

- У студента последовательные, правильные, конкретные ответы на вопросы экзаменационного билета; при отдельных несущественных неточностях.

4. Оценка «Отлично» ставится, если:

- У студента логически последовательные, содержательные, полные, правильные и конкретные ответы на все вопросы экзаменационного билета и дополнительные вопросы; использование в необходимой мере в ответах на вопросы материалов всей рекомендованной литературы.

При проведении экзамена допускается замена одного из теоретических вопросов билета практическими заданиями в виде тест-вопросов.

#### 7.2.7 Паспорт оценочных материалов

№ п/п	Контролируемые разделы (темы) дисциплины	Код контролируемой компетенции	Наименование оценочного средства
1	Машины для дробления нерудных строительных материалов.	ОПК-3, ПК-4, ПСК -2.3	Тест, защита лабораторных работ, требования к курсовому проекту, зачет, экзамен
2	Машины и оборудование для помола.	ОПК-3, ПК-4, ПСК -2.3	Тест, защита лабораторных работ, требования к курсовому проекту, зачет, экзамен
3	Машины и оборудование для сортировки строительных материалов.	ОПК-3, ПК-4, ПСК -2.3	Тест, защита лабораторных работ, требования к курсовому проекту, зачет, экзамен
4	Дробильно-сортировочные предприятия и установки.	ОПК-3, ПК-4, ПСК -2.3	Тест, защита лабораторных работ, требования к курсовому проекту, зачет, экзамен
5	Машины и оборудование для приготовления и транспортирования	ОПК-3, ПК-4, ПСК -2.3	Тест, защита лабораторных работ,

	бетонных смесей и растворов.		требования к курсовому проекту, зачет, экзамен
6	Машины и оборудование для производства железобетонных конструкций.	ОПК-3, ПК-4, ПСК -2.3	Тест, защита лабораторных работ, требования к курсовому проекту, зачет, экзамен
7	Машины и оборудование для свайных работ.	ОПК-3, ПК-4, ПСК -2.3	Тест, защита лабораторных работ, требования к курсовому проекту, зачет, экзамен

### **7.3. Методические материалы, определяющие процедуры оценивания знаний, умений, навыков и (или) опыта деятельности**

Тестирование осуществляется, либо при помощи компьютерной системы тестирования, либо с использованием выданных тест-заданий на бумажном носителе. Время тестирования 30 мин. Затем осуществляется проверка теста экзаменатором и выставляется оценка согласно методики выставления оценки при проведении промежуточной аттестации.

Решение стандартных задач осуществляется, либо при помощи компьютерной системы тестирования, либо с использованием выданных задач на бумажном носителе. Время решения задач 30 мин. Затем осуществляется проверка решения задач экзаменатором и выставляется оценка, согласно методики выставления оценки при проведении промежуточной аттестации.

Решение прикладных задач осуществляется, либо при помощи компьютерной системы тестирования, либо с использованием выданных задач на бумажном носителе. Время решения задач 30 мин. Затем осуществляется проверка решения задач экзаменатором и выставляется оценка, согласно методики выставления оценки при проведении промежуточной аттестации.

Защита курсовой работы, курсового проекта или отчета по всем видам практик осуществляется согласно требованиям, предъявляемым к работе, описанным в методических материалах. Примерное время защиты на одного студента составляет 20 мин.

## **8 УЧЕБНО МЕТОДИЧЕСКОЕ И ИНФОРМАЦИОННОЕ ОБЕСПЕЧЕНИЕ ДИСЦИПЛИНЫ)**

### **8.1 Перечень учебной литературы, необходимой для освоения дисциплины**

#### **8.1.1. Основная литература**

1. Романович, А. А. Строительные машины и оборудование : Конспект

- лекций / Романович А. А. - Белгород : Белгородский государственный технологический университет им. В.Г. Шухова, ЭБС АСВ, 2011. - 188 с.  
URL: <http://www.iprbookshop.ru/28399.html>
2. Кудрявцев, Евгений Михайлович. Строительные машины и оборудование (с примерами расчетов, включая и на компьютере) [Текст] : учебник : рекомендовано Учебно-методическим объединением . - Москва : АСВ, 2012 (Киров : ОАО "Первая Образцовая тип." фил. "Дом печати - Вятка", 2012). - 327 с.
  3. Жулай, В. А..Машины для немеханической сортировки строительных материалов. Конструкции и расчеты [Текст] : учебное пособие для студентов специальности 23.05.01 "Наземные транспортно-технологические средства", направления подготовки 23.03.02 "Наземные транспортно-технологические комплексы" / ФГБОУ ВО "Воронеж. гос. техн. ун-т". - Воронеж : Воронежский государственный технический университет, 2017. - 122 с.
  4. Жулай, В. А. Машины и оборудование для грохочения, сепарации и классификации строительных материалов. Конструкции и расчёты [Текст] : учебное пособие : допущено УМО / ФГБОУ ВО "Воронеж. гос. техн. ун-т". - Воронеж : Воронежский государственный технический университет, 2019. - 217 с.

### **8.1.2. Дополнительная литература**

1. Строительные машины [Текст] : лабораторный практикум : учебное пособие : рек. ВГАСУ / Воронеж. гос. архит.-строит. ун-т. - Воронеж : [б. и.], 2011 (Воронеж : Отдел оперативной полиграфии ВГАСУ, 2011). - 97 с.
2. Строительные машины и оборудование [Текст] : методические указания и задания к контрольным работам для студентов 6-го курса заочного обучения специальности 190205 (170900) - "Подъемно-транспортные, строительные, дорожные машины и оборудование" / сост. Л. Х. Шарипов, А. В. Скрипченков ; Воронеж. гос. архит.-строит. ун-т. - Воронеж : [б. и.], 2015 (Воронеж : отдел оперативной полиграфии ВГАСУ, 2015). - 34 с.
3. Романович, А. А. Строительные машины : Лабораторный практикум. Учебное пособие / Романович А. А. - Белгород : Белгородский государственный технологический университет им. В.Г. Шухова, ЭБС АСВ, 2012. - 206 с. - ISBN 978-5-361-00179-8.  
URL: <http://www.iprbookshop.ru/28398.html>

**8.2 Перечень информационных технологий, используемых при осуществлении образовательного процесса по дисциплине, включая перечень лицензионного программного обеспечения, ресурсов информационно-телекоммуникационной сети «Интернет», современных профессиональных баз данных и информационных справочных систем:**

1. Операционная система Windows.
2. Текстовый редактор MS Word.
3. Графические редакторы: MS Paint, Adobe Photoshop.
4. Средство подготовки презентаций: PowerPoint.
5. Средства компьютерных телекоммуникаций: Internet Explorer, Microsoft Outlook.
6. Комплекс программ автоматизированного расчёта и проектирования машин АРМ «Win Machine».

Для расширения знаний по дисциплине рекомендуется использовать Интернет-ресурсы:

- <http://encycl.yandex.ru> (Энциклопедии и словари);
- <http://www.apm.ru> (Научно-технический центр «Автоматизированное Проектирование Машин»)
- <http://standard.gost.ru> (Росстандарт);
- <http://www1.fips.ru> (Федеральный институт промышленной собственности)

## **9 МАТЕРИАЛЬНО-ТЕХНИЧЕСКАЯ БАЗА, НЕОБХОДИМАЯ ДЛЯ ОСУЩЕСТВЛЕНИЯ ОБРАЗОВАТЕЛЬНОГО ПРОЦЕССА**

Для обеспечения лекционных занятий мультимедийной техникой используются ноутбук ASUS, компьютерный проектор, переносной проекционный экран. Комплект видеоматериалов по курсу «Строительные машины и оборудование».

Для обеспечения практических занятий и курсового проектирования используются компьютеры (9 шт.) на базе Pentium-630 со специализированным программным обеспечением, плоттер, принтер.

Для обеспечения лабораторных и практических занятий используются следующие технические средства:

1. Лабораторная и промышленная щековые дробилки.
2. Лабораторная конусная дробилка.
3. Лабораторная и промышленная валковые дробилки.
4. Лабораторная мельница самоизмельчительная.
5. Лабораторные виброгрохоты инерционного и гирационного типов, промышленный образец инерционного грохота.
6. Лабораторный бетоносмеситель принудительного перемешивания - 1 шт.
7. Лабораторная копровая установка - 1 шт.
8. Лабораторный вибропогружатель с направленными колебаниями - 1 шт.
9. Глубинный вибратор - 1 шт.
10. Лабораторный станок для резки арматуры - 1 шт.

Кинофильмы:

1. Предварительно-напряженная арматура электротермическим способом - 2ч.
2. Комплект механизмов для отделочных работ - 1 ч.
3. Сущность предварительного напряжения железобетонных изделий - 2 ч.
4. Автоматическая линия напряжения арматуры - 1ч.

## **10. МЕТОДИЧЕСКИЕ УКАЗАНИЯ ДЛЯ ОБУЧАЮЩИХСЯ ПО ОСВОЕНИЮ ДИСЦИПЛИНЫ (МОДУЛЯ)**

По дисциплине «Строительные машины и оборудование» читаются лекции, проводятся практические занятия и лабораторные работы, выполняется курсовой проект.

Основой изучения дисциплины являются лекции, на которых излагаются наиболее существенные и трудные вопросы, а также вопросы, не нашедшие отражения в учебной литературе.

Практические занятия направлены на приобретение практических навыков расчета и конструирования строительных машин и оборудования. Занятия проводятся путем решения конкретных задач в аудитории.

Лабораторные работы выполняются на лабораторном оборудовании в соответствии с методиками, приведенными в указаниях к выполнению работ.

Методика выполнения курсового проекта изложена в учебно-методическом пособии. Выполнять этапы курсового проекта должны своевременно и в установленные сроки.

Контроль усвоения материала дисциплины производится проверкой курсового проекта, защитой курсового проекта.

Вид учебных занятий	Деятельность студента
Лекция	Написание конспекта лекций: кратко, схематично, последовательно фиксировать основные положения, выводы, формулировки, обобщения; помечать важные мысли, выделять ключевые слова, термины. Проверка терминов, понятий с помощью энциклопедий, словарей, справочников с выписыванием толкований в тетрадь. Обозначение вопросов, терминов, материала, которые вызывают трудности, поиск ответов в рекомендуемой литературе. Если самостоятельно не удастся разобраться в материале, необходимо сформулировать вопрос и задать преподавателю на лекции или на практическом занятии.
Практическое занятие	Конспектирование рекомендуемых источников. Работа с конспектом лекций, подготовка ответов к контрольным вопросам, просмотр рекомендуемой литературы. Прослушивание аудио- и видеозаписей по заданной теме, выполнение расчетно-графических заданий, решение задач по алгоритму.
Лабораторная работа	Лабораторные работы позволяют научиться применять теоретические знания, полученные на лекции при решении конкретных задач. Чтобы наиболее рационально и полно использовать все возможности лабораторных для подготовки к ним необходимо: следует разобрать лекцию по соответствующей теме, ознакомиться с соответствующим разделом учебника,

	проработать дополнительную литературу и источники, решить задачи и выполнить другие письменные задания.
Самостоятельная работа	<p>Самостоятельная работа студентов способствует глубокому усвоению учебного материала и развитию навыков самообразования. Самостоятельная работа предполагает следующие составляющие:</p> <ul style="list-style-type: none"> <li>- работа с текстами: учебниками, справочниками, дополнительной литературой, а также проработка конспектов лекций;</li> <li>- выполнение домашних заданий и расчетов;</li> <li>- работа над темами для самостоятельного изучения;</li> <li>- участие в работе студенческих научных конференций, олимпиад;</li> <li>- подготовка к промежуточной аттестации.</li> </ul>
Подготовка к промежуточной аттестации	<p>Готовиться к промежуточной аттестации следует систематически, в течение всего семестра. Интенсивная подготовка должна начаться не позднее, чем за месяц-полтора до промежуточной аттестации. Данные перед зачетом, экзаменом три дня эффективнее всего использовать для повторения и систематизации материала.</p>

### Лист регистрации изменений

№ п/п	Перечень вносимых изменений	Дата внесения изменений	Подпись заведующего кафедрой, ответственной за реализацию ОПОП
1	Актуализирован раздел 8.1 в части используемой учебной литературы, необходимой для освоения дисциплины. Актуализирован раздел 8.2 в части состава используемого лицензионного программного обеспечения, современных профессиональных баз данных и справочных информационных систем	30.08.2018	
2	Актуализирован раздел 8.1 в части используемой учебной литературы, необходимой для освоения дисциплины. Актуализирован раздел 8.2 в части состава используемого лицензионного программного обеспечения, современных профессиональных баз данных и справочных информационных систем	31.08.2019	
3	Актуализирован раздел 8.1 в части используемой учебной литературы, необходимой для освоения дисциплины. Актуализирован раздел 8.2 в части состава используемого лицензионного программного обеспечения, современных профессиональных баз данных и справочных информационных систем	31.08.2020	
4	Актуализирован раздел 8.1 в части используемой учебной литературы, необходимой для освоения дисциплины. Актуализирован раздел 8.2 в части состава используемого лицензионного программного обеспечения, современных профессиональных баз данных и справочных информационных систем	31.08.2021	