

**МИНИСТЕРСТВО НАУКИ И ВЫСШЕГО ОБРАЗОВАНИЯ
РОССИЙСКОЙ ФЕДЕРАЦИИ**
Федеральное государственное бюджетное образовательное учреждение
высшего образования
«Воронежский государственный технический университет»

УТВЕРЖДАЮ
Декан факультета Бурковский А.В.
«31» августа 2021 г.



РАБОЧАЯ ПРОГРАММА
дисциплины

«Инженерная и компьютерная графика»

Направление подготовки 27.03.04 Управление в технических системах

Профиль Управление и информатика в технических системах

Квалификация выпускника бакалавр

Нормативный период обучения 4 года

Форма обучения очная

Год начала подготовки 2021

Автор программы

Касаткина И. Н.

Заведующий кафедрой
Графики, конструирования и
информационных
технологий в промышленном
дизайне

Подоприхин М.Н.

Руководитель ОПОП

Мурзинов Ю.В.

Воронеж 2021

1.1. 1.

1.2.

2.

« 1.0.16. »

3.

» « :
-10 - ()
) ()

| | |
|-----|--|
| | |
| -10 | |
| | |
| | |

4.

» 3 .. «

| | | |
|-----|----|----|
| | | |
| | | 2 |
| () | 54 | 54 |

| | | |
|-----|-----|-----|
| : | | |
| | 18 | 18 |
| () | 18 | 18 |
| () | 18 | 18 |
| | 54 | 54 |
| - | + | + |
| : | 108 | 108 |
| . | 3 | 3 |

5.1 **5.** ()

| / | | | | | : | | , |
|---|--|---------------------------|---|---|---|----|----|
| 1 | | | 4 | 2 | 4 | 8 | 18 |
| 2 | | « ». | 4 | 2 | 4 | 8 | 18 |
| 3 | | | 4 | 2 | 4 | 8 | 18 |
| 4 | | | 2 | 4 | 2 | 10 | 18 |

| | | | | | | | |
|---|--|-----|-----------|-----------|-----------|-----------|------------|
| 5 | | « » | 2 | 4 | 2 | 10 | 18 |
| 6 | | | 2 | 4 | 2 | 10 | 18 |
| | | | 18 | 18 | 18 | 54 | 108 |

5.2

- 1-
- 2-
- 3-
- 4-
- 5-
- 6-

3D ()
 3D ()
 3D ,
 3D

6.

()

()

7.

7.1.

7.1.1

« »;
 « ».

| | | | | |
|-----|---|---|---|---|
| - | , | | | |
| -10 | , | , | , | , |

| | | | | |
|--|--|--|--|--|
| | | | | |
| | | | | |
| | | | | |

7.1.2

2

:

« »

« »

| | | | | |
|-----|--|--|---------|-----|
| - | | | | |
| -10 | | | 70-100% | 70% |
| | | | | |
| | | | | |

7.2

(

, , () ,)

7.2.1

7.2

7.2.1

1.

) 3;) 1;) 2;) 4.

2.

) 45° ;
) ;
) ;
) .

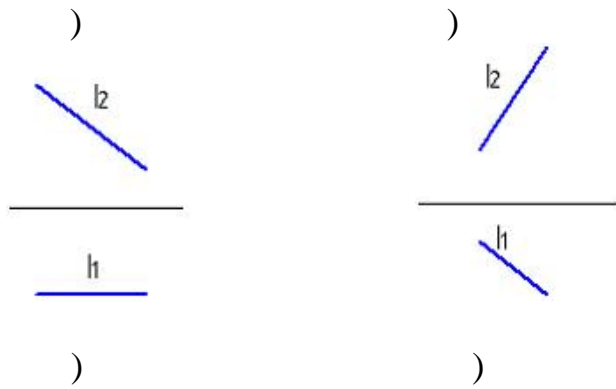
3.

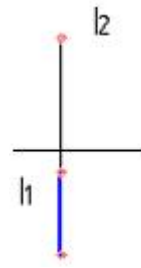
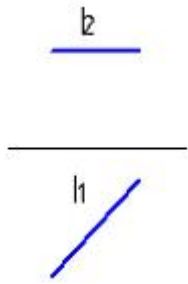
, ...
) ;
) ;
) ;
) .

4.

) ;) Z;
) ;) Z.

5.

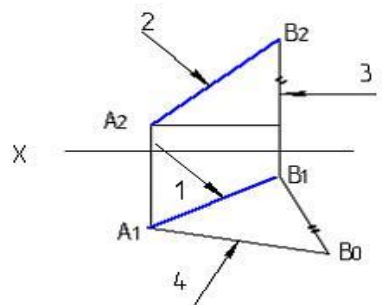




6.

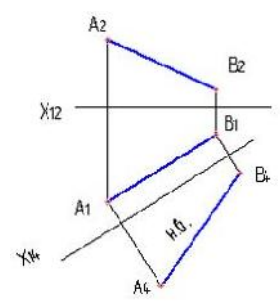
...
)
 , ;
) ;
) ;
) .

7.



) 3;) 4;) 1;) 2.

8.



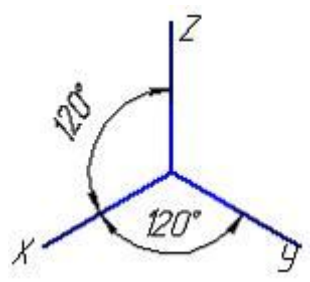
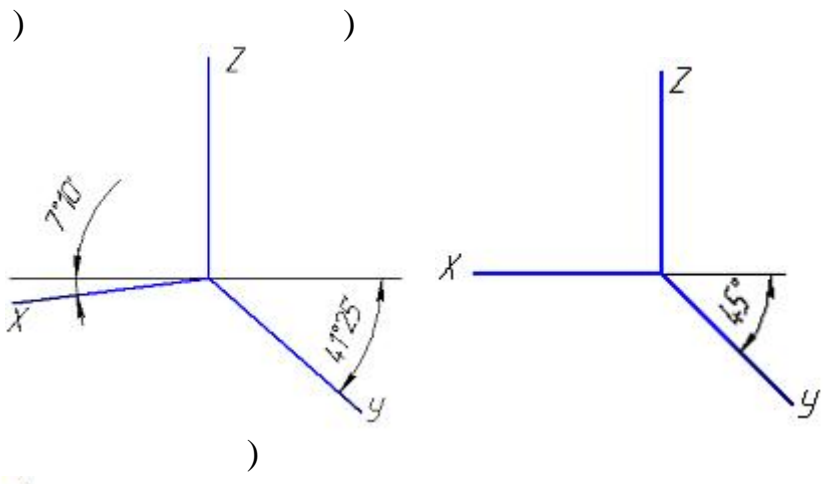
) ;
) ;
) - ;
) .

9.

...
) ;
) ;
) ;
) 45° .

10.

...



7.2.2

1. **210 - 297** **2.301-68** ...
) 3;) 5;) 2;) 4;) 0.

2. **2.303-68** ...
) 0,8 - 1,2;) 0,5 - 1,4;) 0,1 - 1,0;) 0,5 - 1,0;) 0, - 0,4.

3. **2.305-68** ...
) ,
) ;
) ,
) ;
) .

4.

...

) ;
) ;
) ;
) .

5.

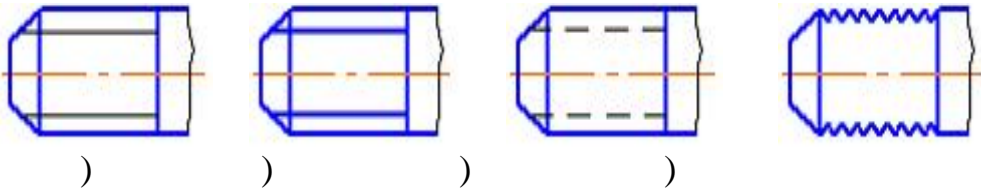
...

) ;
) ;
) ;
) ;
) .

5.

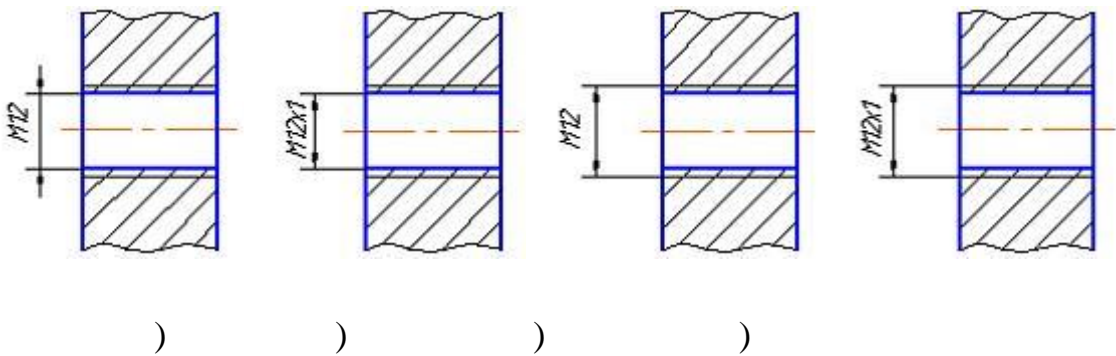
6.

...



7.

...



8.

...

) ;) ;

) ;) .

9.

9. 9. ?



) ;) ;) ;) ;) .

10 10.

...

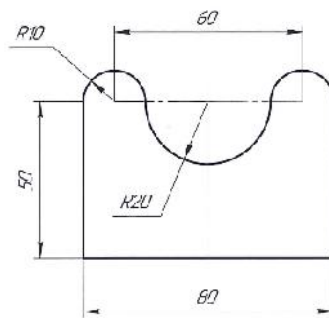
) ;) ;

) ;) .

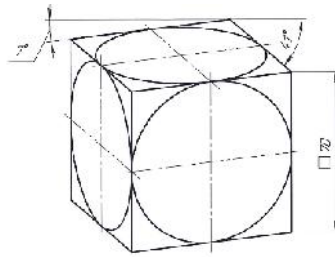
7.2.3

7.2.3

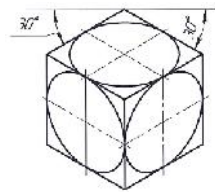
1



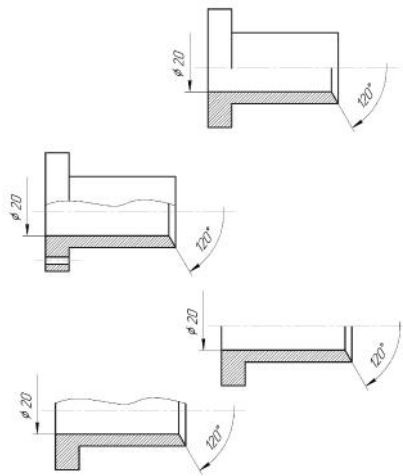
2



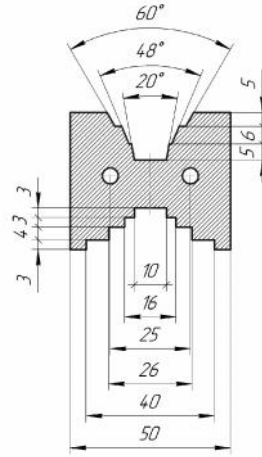
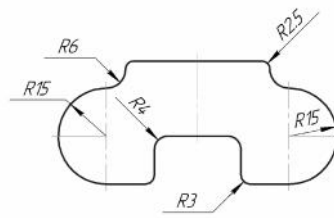
1-2



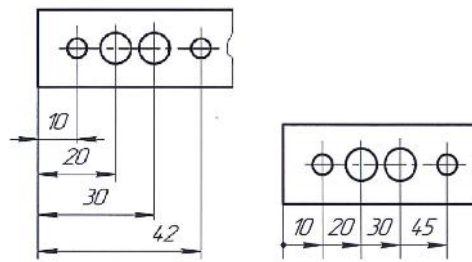
3



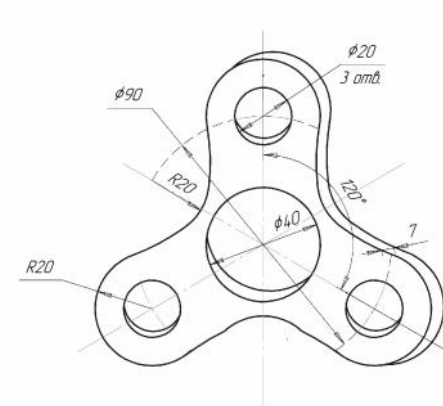
4



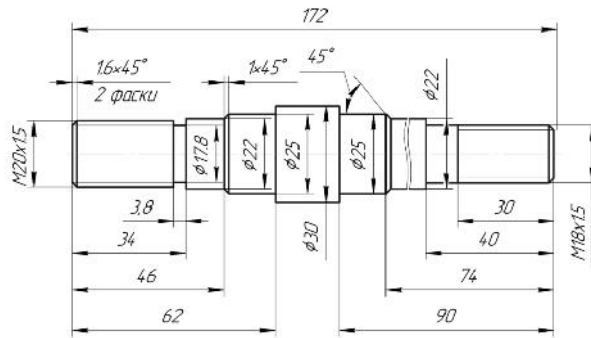
5



6



7



7.2.4

1. . ,
2. : ,
3. .
4. .
5. .
6. (, ,
7.).
8. .
9. , .
10. .
11. .
12. .
13. .
14. .
15. .
16. .
17. , .
18. .
19. .

- 20. , .
 - 21. . .
 - 22. .
 - 23. . . .
 - 24. . . .
 - 25. . . .
 - 26. . . .
 - 27. . . .
 - 28. . . .
 - 29.
 - 30.
 - 31.
 - 32.
 - 33. 3D
 - 34. 3D
 - 35.
- 7.2.5**

7.2.6.

- 1
- 4 , 6 .
- 10.
- 1. « » ,
 - 2. 3 « » ,
 - 3. 3 5 « » , 6 8
 - 4. « » , 9 10

7.2.7

| | | | |
|---|-----|-----|---------------|
| / | () | | |
| 1 | | -10 | , , , « », |

7.3.

, , () ,

30

30

30

8

8.1

1. . . . : . / .
; . . . - 27- .
., 2007. - 272 .
2. [] : . -
, . (22,3). - : " .
", 2015.
3. [] : . / . .
4. [.]. - : - , 2000. - 81 . / . . - 4-
., 2006. - 335 .
5. . . . : /
.- 2- . . . - , 2006. - 471 .
6. [] : / . - :
- , 2018. - 394, [1] .
7. . . . / . . . - 6- .
.- . . . , 2004.
8. . . . /
. . . . - 16- , 2007. -

8.2

Open Office Text, Open Office Calc,

9

- 1.
- 2.
- 3.
- 4.

(

).

«

»

(

).

10.

()

«

»

| | |
|--|--|
| | |
| | |

| | |
|--|--|
| | |
| | |
| | |
| | |
| | |