

ГОУВПО «Воронежский государственный технический
университет»

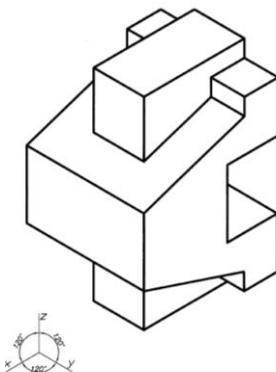
Кафедра начертательной геометрии и машиностроительного
черчения

115-2011

МЕТОДИЧЕСКИЕ УКАЗАНИЯ

и задания по проекционному черчению для студентов всех
специальностей очной и заочной форм обучения

Часть 3



Воронеж 2011

Составители: проф. В.В. Ковалев, доц. А.В. Бесько, доц. В.Н. Семькин, доц. Т.П. Кравцова, ст. преп. В.Н. Проценко, ст. преп. Е.К. Лахина, ст. преп. Ю.С. Золототрубова, ст. преп. И.Н. Касаткина

УДК 744(035)

Методические указания и задания по проекционному черчению для студентов всех специальностей очной и заочной форм обучения. Ч.3 /ГОУВПО «Воронежский государственный технический университет»; сост. В.В. Ковалев, А.В. Бесько, В.Н. Семькин, Т.П. Кравцова, В.Н. Проценко, Е.К. Лахина, Ю.С. Золототрубова, И.Н. Касаткина. Воронеж, 2011. 32с.

Работа содержит варианты индивидуальных задач и краткие методические указания к их выполнению.

Предназначены для студентов первого курса.

Табл. 1. Ил. 1. Библиогр. 8 назв.

Рецензент д-р техн. наук, проф. А.В.Кузовкин.

Ответственный за выпуск канд. техн. наук, доц. А.В. Бесько.

Издается по решению редакционно-издательского совета Воронежского государственного технического университета

©ГОУВПО «Воронежский государственный технический университет», 2011

ВВЕДЕНИЕ

Чертежом называется проекционное изображение предмета в масштабе на определенном носителе информации (бумаге, кальке, пленке и др.) с помощью графических образов - точек, отрезков, прямых и кривых линий, символов, условных обозначений и др. Чертеж также снабжается поясняющими надписями, техническими требованиями, указаниями по изготовлению и другой информацией.

Проекционное черчение, являясь одним из разделов общего курса инженерной графики, изучает практические способы построения изображений пространственных форм на плоскости. По этим изображениям студенты должны уметь определять конфигурацию и величину изделия, взаимное расположение и размеры его составных частей, находить его место среди других предметов и т.п. Обычно изделие изображают на чертеже видимым с различных сторон так, чтобы его очертания не искажались. Если же возникает необходимость показать его внутреннее устройство, то, в зависимости от конкретных условий, делают определенное количество различных сечений и разрезов.

При выполнении технических чертежей наряду с показом изделия в прямоугольных проекциях, для обеспечения хорошей наглядности довольно часто приводят его аксонометрические изображения. Они широко применяются также при выполнении кинематических, эксплуатационных и других схем, иллюстрационных чертежей, плакатов и т.п.

Содержание настоящего задания базируется на знаниях основных законов начертательной геометрии.

1. ОБЩИЕ СВЕДЕНИЯ

1.1. Цель задания

Целью настоящего задания является реализация студентами теоретических знаний курса "Начертательной

геометрия" для освоения способов построения на плоскости пространственных форм, а также приобретение и закрепление практических навыков в разработке технических чертежей.

1.2. Содержание задания

Задание содержит 100 вариантов, обеспечивающих индивидуальность решения каждого из них. Две последние цифры номера зачетной книжки студента определяют его вариант при решении каждой задачи.

1.3. Порядок выполнения задания

Разработка чертежа производится в определенной последовательности. Все построения на чертеже предварительно выполняются в тонких линиях. Сначала необходимо построить рабочее поле чертежа по размерам заданного формата и разметить его так, чтобы все изображения располагались на нем равномерно. Затем в виде прямоугольников намечается положение основной надписи и изображений согласно содержанию конкретной задачи. После этого наносятся осевые и центровые линии предполагаемых изображений и строятся их контуры с необходимыми сечениями и разрезами. Тщательно проверив точность решения задачи и убедившись в полноте и правильности выполненных построений, можно приступать к обводке. Обводка производится чертежным карандашом соответствующей твердости с соблюдением толщины сплошной основной линий в пределах $S=0,8...1,0$ мм. После этого наносится штриховка, проводятся выносные и размерные линии, проставляются размерные числа и необходимые надписи.

Масштаб изображения определяется студентом самостоятельно, в зависимости от габаритов заданных изображений и условий их расположения на чертеже. При выполнении задания студент обязан строго соблюдать все требования соответствующих стандартов. При защите

выполненного задания преподаватель оценивает не только качество графического исполнения задачи, но и глубину проработки студентом соответствующих теоретических разделов курса. Задание, выполненное с нарушением требований соответствующих стандартов и настоящих методических указаний, подлежит переработке.

2. РЕКОМЕНДАЦИИ К ВЫПОЛНЕНИЮ ЗАДАНИЯ

Правила выполнения чертежей изложены в группе государственных стандартов, составляющих Единую Систему конструкторской документации (ЕСКД). Основными из них являются: ГОСТ 2.301-68... ГОСТ 2.307-68.

Все изображения на чертеже в зависимости от сложности их формы подразделяются на виды, разрезы, сечения, которые в свою очередь классифицируются по ряду характерных признаков (ГОСТ 2.305-68). Количество изображений на чертеже должно быть минимальным, но достаточным для полноты оценки изделия.

Как правило, студенты приступают к реализации задания по проекционному черчению после усвоения правил оформления чертежей и приобретения определенных навыков в выполнении геометрических построений. Осмыслению задания должна предшествовать серьезная проработка соответствующих разделов теоретического курса инженерной графики по учебной и справочной литературе.

Решение задач следует начинать с подробного выяснения по заданным условиям искомых форм наружных и внутренних очертаний изображенных изделий. В основу содержания задач по проекционному черчению данного задания положен ГОСТ 2.305-68 ("Изображения - виды, разрезы, сечения"). Однако при выполнении задания соблюдению правил нанесения размеров (ГОСТ 2.307-68) следует уделять такое же внимание, как и построению самих изображений. Размеры следует наносить после решения задачи, т.к. часть из них можно будет указать на сечениях, выявляющих форму внутренних очертаний изделий.

3. СОДЕРЖАНИЕ ЗАДАЧ И КРАТКИЕ МЕТОДИЧЕСКИЕ УКАЗАНИЯ К ИХ ВЫПОЛНЕНИЮ

Ниже приводятся краткие методические указания к выполнению данного задания. Разумеется, их недостаточно для накопления знаний, а также не исключает необходимости использования рекомендуемой учебной литературы.

3.1. Задача 5. Построение сечений ступенчатого вала

По аксонометрической проекции вала вычертить его главный вид и три сечения, соответствующие местам, отмеченным на аксонометрической проекции секущими плоскостями. Одно сечение должно быть наложенным, а два других – различными вариантами вынесенных (одно на продолжении следа секущей плоскости, обозначенного тонкой штрихпунктирной линией, другое – на свободном поле чертежа).

Для пояснения остальных элементов вала следует выполнить местные разрезы.

Данные для выполнения задания необходимо взять из приведенной в приложении таблицы 5.

Образец выполнения задания на рис. 5.

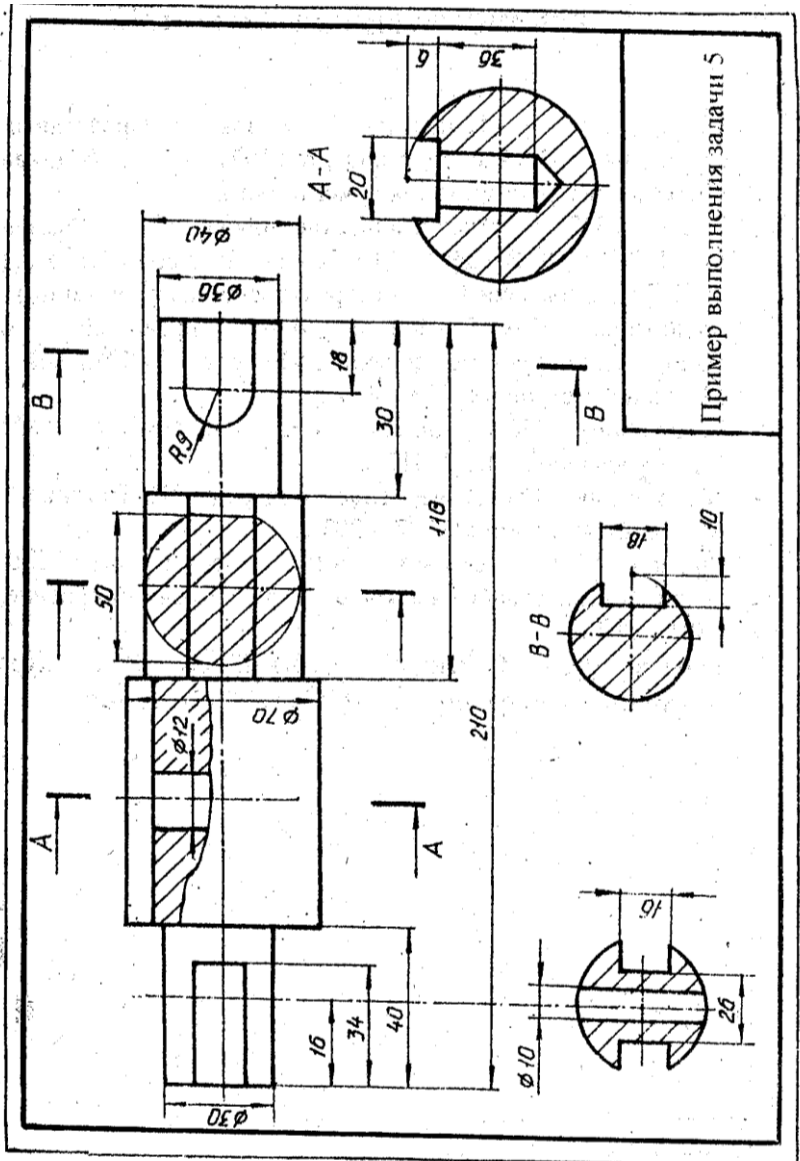
Задание выполнить на листе чертежной бумаги формата А3.

Сечением называется изображение фигуры, получающейся при мысленном рассечении предмета одной или несколькими плоскостями. На сечении показывается только то, что получается непосредственно в секущей плоскости.

Сечения, не входящие в состав разреза, разделяют на вынесенные и наложенные (ГОСТ 2.305-66).

Для получения сечения необходимо:

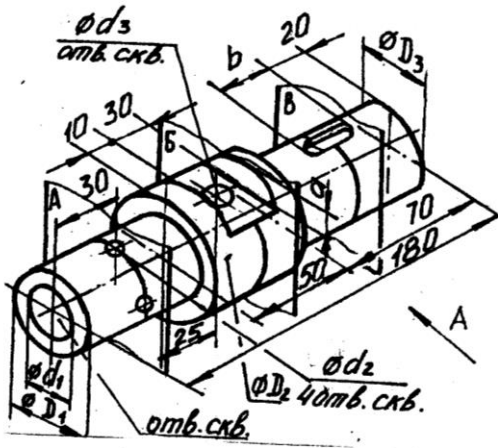
- в определенном месте изделия мысленно провести секущую плоскость;
- плоскую фигуру, полученную в сечении, необходимо повернуть в положение, параллельное плоскости проекций;
- на свободном поле чертежа или на продолжение следа секущей плоскости вычертить вынесенное сечение.



Пример выполнения задачи 5

Рис. 5. Образец выполнения задания

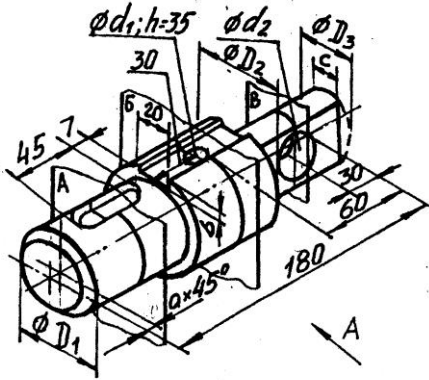
Продолжение табл. 5



Глубина шпоночного паза 5 мм
 Ширина шпоночного паза 12 мм

№ вар.	D_1	D_2	D_3	d_1	d_2	d_3	a	b
2	40	60	42	26	10	16	10	28
27	38	58	45	22	8	14	8	25
52	48	65	50	28	12	18	12	30
77	50	70	55	30	14	20	14	32

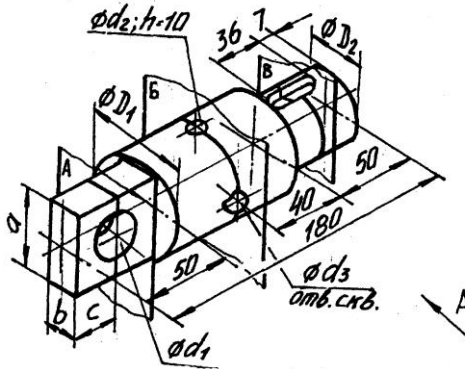
Продолжение табл. 5



Глубина шпоночного паза 5 мм
 Ширина шпоночного паза 16 мм

№ вар.	D_1	D_2	D_3	d_1	d_2	a	b	c
3	48	60	40	10	24	5	5	20
28	50	65	38	12	25	6	6	22
53	45	55	36	8	20	4	4	18
78	55	70	45	14	28	7	7	24

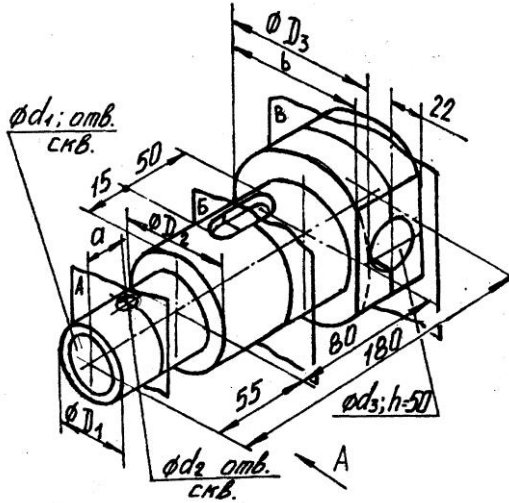
Продолжение табл. 5



Глубина шпоночного паза 5 мм
 Ширина шпоночного паза 16 мм

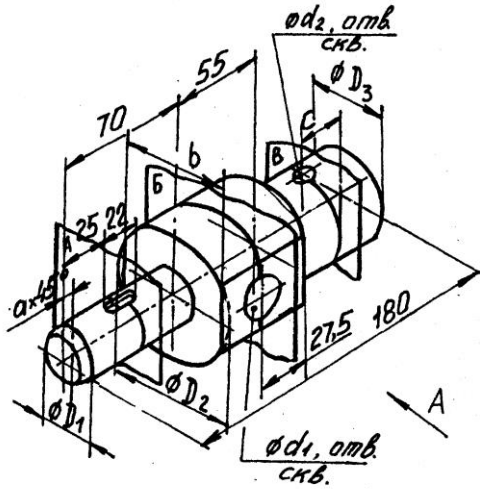
№ вар.	D_1	D_2	d_1	d_2	d_3	a	b	c
4	60	42	30	12	15	50	20	25
29	70	50	35	16	20	55	25	28
54	65	45	32	14	18	52	22	25
79	55	40	25	10	12	45	18	22

Продолжение табл. 5



Глубина шпоночного паза 5,5 мм
 Ширина шпоночного паза 18 мм

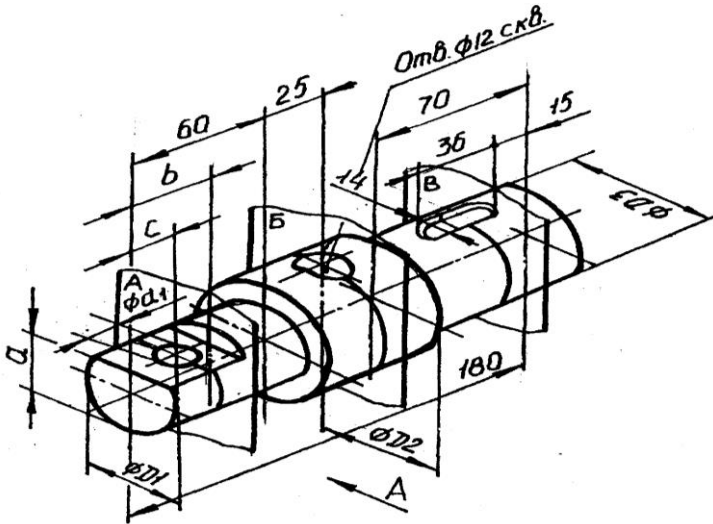
№ вар.	D_1	D_2	D_3	d_1	d_2	d_3	a	b
5	40	60	90	30	10	32	25	80
30	42	65	85	32	12	30	28	75
55	48	70	80	36	10	36	20	70
80	50	75	95	40	14	38	25	65



Глубина шпоночного паза 5,5 мм
 Ширина шпоночного паза 18 мм

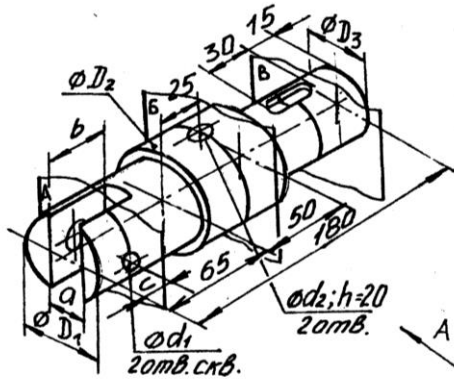
№ вар.	D_1	D_2	D_3	d_1	d_2	a	b	c
6	30	70	50	24	12	5	60	25
31	36	75	55	28	14	6	65	20
56	40	80	60	30	16	7	70	22
81	28	65	48	22	10	4	55	18

Продолжение табл. 5



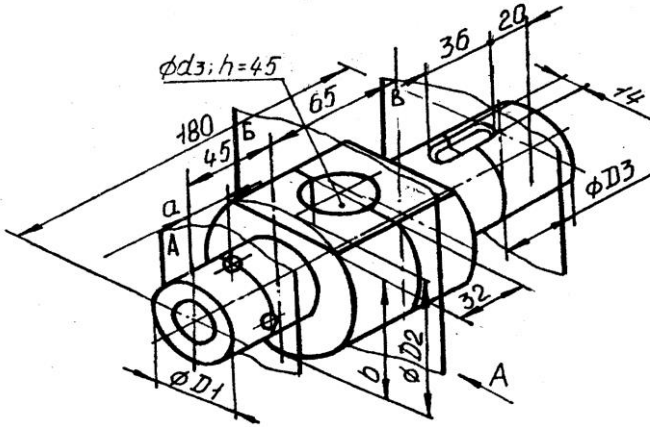
Глубина шпоночного паза 6 мм
Ширина шпоночного паза 14 мм

№ вар.	D_1	D_2	D_3	d_1	d_2	a	b	c
7	40	60	48	14	20	32	35	20
32	42	65	50	16	22	35	36	18
57	45	70	52	18	24	38	40	20
82	50	75	55	20	26	40	38	19



Глубина шпоночного паза 5 мм
 Ширина шпоночного паза 16 мм

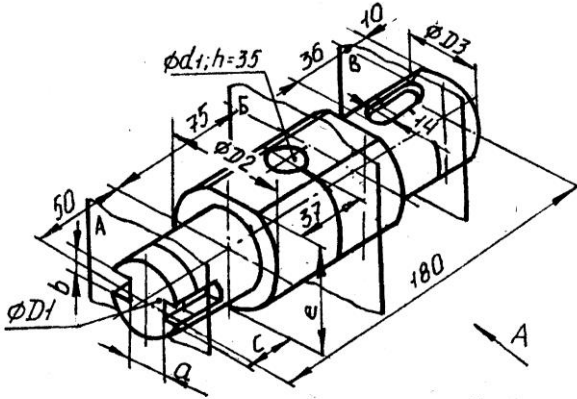
№ вар.	D_1	D_2	D_3	d_1	d_2	a	b	c
10	50	60	40	14	16	20	35	17
35	48	65	36	12	14	18	32	16
60	55	75	45	16	18	22	36	18
85	60	80	50	18	20	24	40	20



Глубина шпоночного паза 7 мм
 Ширина шпоночного паза 14 мм

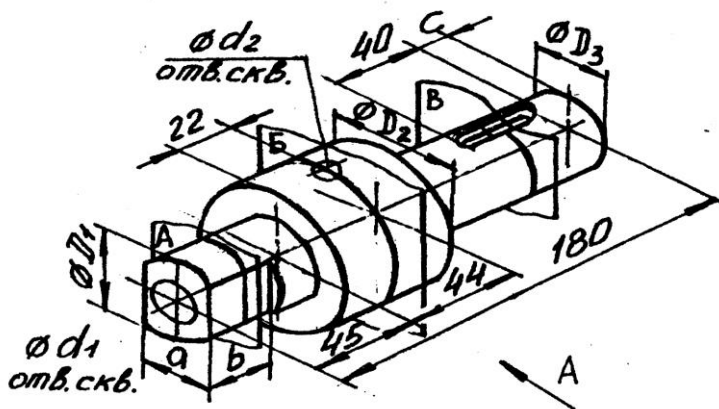
№ вар.	D_1	D_2	D_3	d_1	d_2	d_3	a	b
11	40	80	46	20	10	30	20	70
36	45	75	48	22	12	30	18	65
61	38	70	40	18	8	25	16	60
86	50	85	50	25	14	32	22	75

Продолжение табл. 5



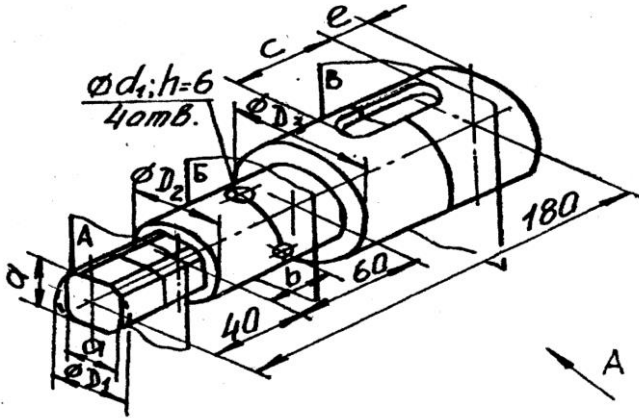
Глубина шпоночного паза 7 мм
 Ширина шпоночного паза 14 мм

№ вар.	D_1	D_2	D_3	d_1	a	b	c	e
12	40	60	45	20	20	10	25	55
37	45	70	50	25	22	12	27	65
62	42	65	48	22	20	12	25	60
87	38	60	42	18	18	8	20	55



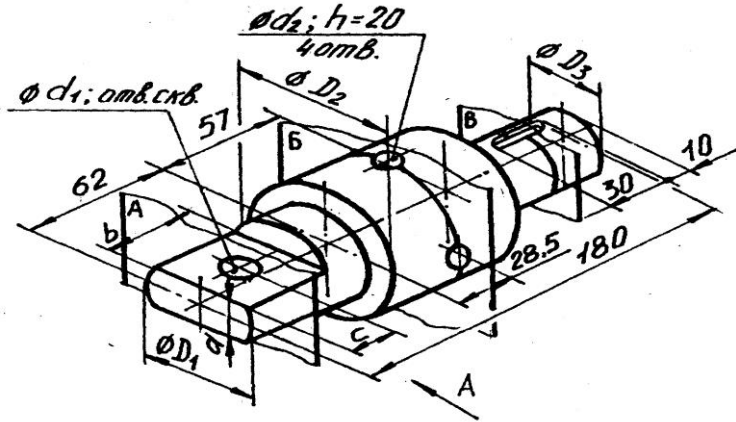
Глубина шпоночного паза 5,5 мм
 Ширина шпоночного паза 18 мм

№ вар.	D ₁	D ₂	d ₁	d ₂	a	b	c	e
13	40	70	38	20	16	30	30	15
38	42	75	40	22	12	32	28	16
63	48	80	42	25	14	38	35	18
88	38	65	36	18	8	30	25	12



Глубина шпоночного паза 5,5 мм
 Ширина шпоночного паза 18 мм

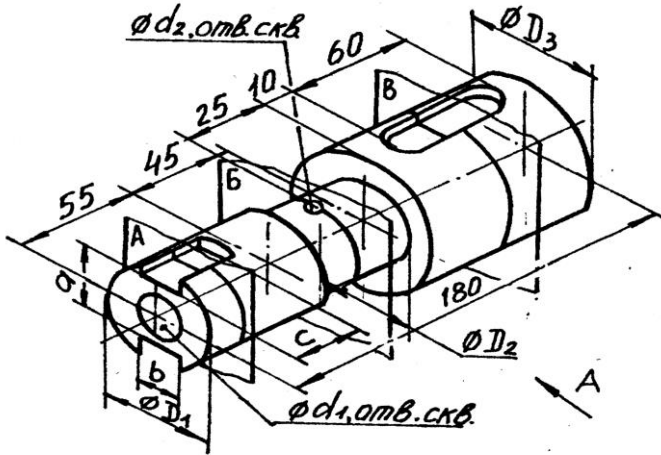
№ вар.	D ₁	D ₂	D ₃	d ₁	d ₂	a	b	c
14	30	40	60	10	25	30	50	15
39	32	45	65	12	26	25	46	17
64	35	50	70	14	28	35	40	20
89	40	55	75	16	30	30	50	15



Глубина шпоночного паза 4,5 мм
 Ширина шпоночного паза 10 мм

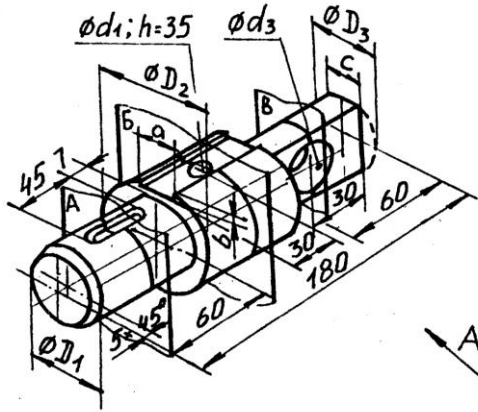
№ вар.	D_1	D_2	D_3	d_1	d_2	a	b	c
15	50	70	36	18	12	20	40	20
40	48	65	32	16	10	18	36	18
65	52	75	40	20	15	22	44	22
90	55	80	48	25	18	25	50	25

Продолжение табл. 5



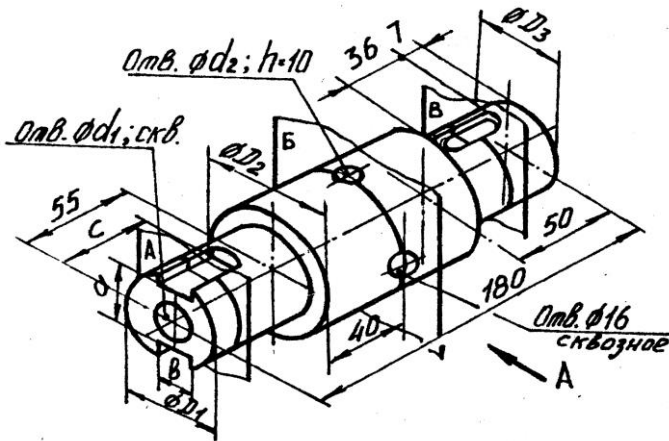
Глубина шпоночного паза 5 мм
 Ширина шпоночного паза 20 мм

№ вар.	D_1	D_2	D_3	d_1	d_2	a	b	c
17	50	40	70	20	10	30	20	30
42	45	35	65	18	8	25	18	25
67	55	45	75	22	12	35	22	25
92	60	50	80	25	16	40	25	30



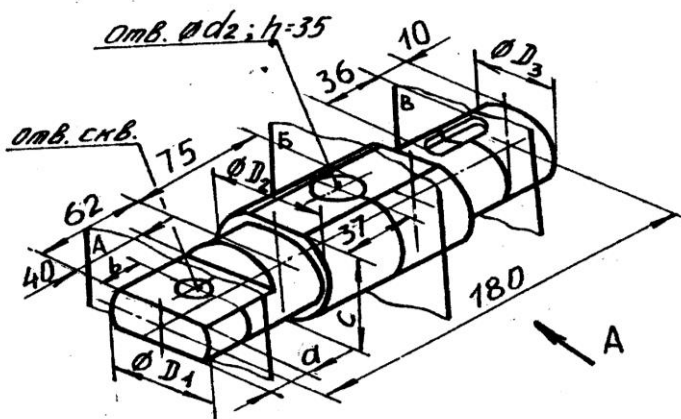
Глубина шпоночного паза 5 мм
 Ширина шпоночного паза 20 мм

№ вар.	D_1	D_2	D_3	d_1	d_2	a	b	c
18	48	60	40	10	24	20	5	20
43	45	55	38	8	22	18	4	18
68	50	65	42	12	25	22	6	22
93	55	70	45	14	28	24	7	24



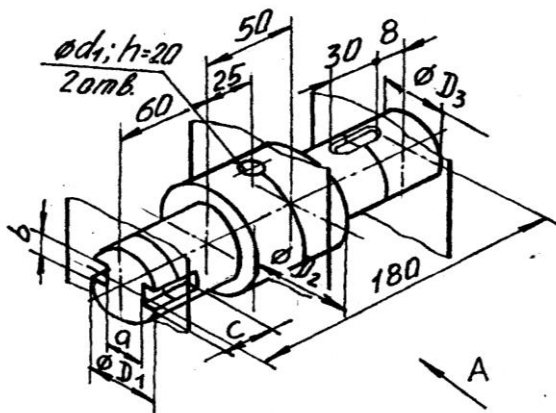
Глубина шпоночного паза 6 мм
 Ширина шпоночного паза 14 мм

№ вар.	D_1	D_2	D_3	d_1	d_2	a	b	c
19	50	60	42	20	12	30	20	30
44	45	65	38	16	8	25	16	25
69	48	70	45	18	10	28	18	28
94	55	75	50	22	15	32	22	35



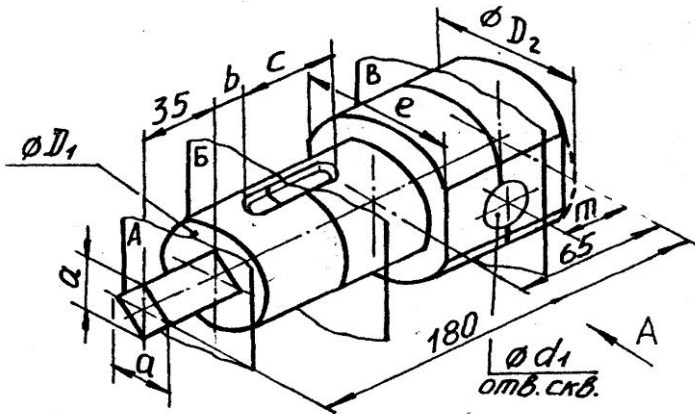
Глубина шпоночного паза 6 мм
 Ширина шпоночного паза 14 мм

№ вар.	D ₁	D ₂	D ₃	d ₁	d ₂	a	b	c
20	50	60	45	18	20	20	20	55
45	48	55	40	16	18	18	18	50
70	55	70	48	20	22	22	22	65
95	45	65	50	14	16	16	16	60



Глубина шпоночного паза 4,5 мм
 Ширина шпоночного паза 10 мм

№ вар.	D_1	D_2	D_3	d_1	a	b	c	e
22	40	60	40	16	20	10	25	15
47	36	55	36	14	18	8	20	10
72	45	65	45	18	22	12	22	12
97	50	70	50	20	25	14	25	15



Глубина шпоночного паза 5 мм
 Ширина шпоночного паза 15 мм

№ вар.	D_1	D_2	d_1	a	b	c	e	m
25	55	80	22	30	15	45	70	32
50	50	75	20	25	20	40	65	30
75	60	85	25	35	18	42	75	28
100	65	90	28	40	15	45	80	35

КОНТРОЛЬНЫЕ ВОПРОСЫ

1. Какие изображения установлены ГОСТ 2.305-68?
2. Какое изображение называется сечением?
3. Что называется местным видом?
4. Когда обозначаются основные виды?
5. Какие сечения установлены согласно ГОСТ 2.305-68?

ПЕРЕЧЕНЬ СТАНДАРТОВ ЕСКД

ГОСТ 2.301-68* Форматы

ГОСТ 2.302-68* Масштабы

ГОСТ 2.303-68 Линии

ГОСТ 2.304-81 Шрифты чертежные

ГОСТ 2.305-68* Изображения – виды, разрезы, сечения

ГОСТ 2.307-68 Нанесение размеров и предельных отклонений

БИБЛИОГРАФИЧЕСКИЙ СПИСОК

1. ГОСТ 2.307-68. Нанесение размеров и предельных отклонений. М.: Изд-во стандартов, 1971 - 35 с. (Единая система конструкторской документации).
2. Федоренко В.А., Шошин А.И. справочник по машиностроительному черчению. /Под ред. Г.Н. Поповой. - М.: Машиностроение, 1983. 414 с.
3. Боголюбов С.К., Воинов А.В. Черчение. - М.: Машиностроение, 1983. 312 с.
4. Машиностроительное черчение. /под ред. Г.П. Вяткина. - М.: Машиностроение, 1977. - 293 с.
5. Фролов С.А., Воинов А.В., Феоктистова Е.Д. машиностроительное черчение. - М.: Машиностроение, 1981. - 301 с.
6. Гордон В.О., Семенцов - Огиевский А.М. Курс начертательной геометрии. - М.: Наука, 1971. - 364 с.

СОДЕРЖАНИЕ

Введение	1
1. Общие сведения	1
1.1. Цель задания	1
1.2. Содержание задания	2
1.3. Порядок выполнения задания	2
2. Рекомендации к выполнению задания	3
3. Содержание задачи и краткие методические указания к ее выполнению	4
3.1. Задача 5. Построение сечений ступенчатого вала	4
Контрольные вопросы	31
Перечень стандартов ЕСКД	31
Библиографический список	31

МЕТОДИЧЕСКИЕ УКАЗАНИЯ

и задания по проекционному черчению для студентов всех специальностей очной и заочной форм обучения

Часть 3

Составители:

Ковалев Виктор Васильевич
Бесько Александр Васильевич
Семыкин Владимир Николаевич
Кравцова Тамара Павловна
Проценко Вера Николаевна
Лахина Елена Константиновна
Золототрубова Юлия Сергеевна
Касаткина Ирина Николаевна

В авторской редакции

Компьютерный набор А.М. Толмачева
Подписано к изданию 20.04.2011. Уч.-изд.л. 1,9. “С”

ГОУВПО «Воронежский государственный технический
университет»
394026 Воронеж, Московский просп., 14