


**МИНИСТЕРСТВО НАУКИ И ВЫСШЕГО ОБРАЗОВАНИЯ
РОССИЙСКОЙ ФЕДЕРАЦИИ**

Федеральное государственное бюджетное образовательное учреждение
высшего образования
«Воронежский государственный технический университет»

Рассмотрена и утверждена на
заседании ученого совета ФМАТ от
31 августа 2021 г.
протокол № 1

УТВЕРЖДАЮ
Декан ФМАТ

 В.И. Рязжских
«31» августа 2021 г.

РАБОЧАЯ ПРОГРАММА ПРАКТИКИ
«Конструкторская практика»

Специальность 24.05.02 Проектирование авиационных и ракетных двигателей

Специализация Проектирование жидкостных ракетных двигателей

Квалификация выпускника инженер

Нормативный период обучения 5 лет и 6 м.

Форма обучения очная

Год начала подготовки 2021

Автор программы



/ К.В. Кружаев /

Заведующий кафедрой
Ракетных двигателей



/ В.С. Рачук /

Руководитель ОПОП



/ В.С. Рачук /

Воронеж 2021

1. ЦЕЛИ И ЗАДАЧИ ПРАКТИКИ

1.1. Цели практики

Закрепление и углубление теоретической подготовки обучающихся, приобретение ими навыков научной и практической работы, а также компетенций в сфере профессиональной деятельности, на дальнейшее развитие их способностей по самостоятельной организации интеллектуальной деятельности и презентации ее результатов.

1.2. Задачи прохождения практики

- создание физических и математических моделей, позволяющих анализировать совокупность процессов в двигателях и энергоустановках ЛА;
- применение проблемно-ориентированных методов анализа, синтеза и оптимизации процессов обеспечения качества испытаний и сертификации объектов деятельности;

- разработка обобщенных вариантов решения проблемы, анализ этих вариантов, прогнозирование последствий, нахождение компромиссных решений в условиях многокритериальности, неопределенности, планирование реализации проекта;

- выпуск конструкторской документации на ракетные, реактивные двигатели, двигательные и энергетические установки и их отдельные узлы и агрегаты;

- работа по осуществлению соответствия результатов проектно-конструкторской деятельности нормативной документации системы качества отрасли;

- использование современных информационных технологий при разработке новых изделий и математическом моделировании процессов в авиационных и ракетных двигателях;

- разработка технических условий и технических описаний;

- участие в подготовке и проведении испытаний.

2. ХАРАКТЕРИСТИКА ПРАКТИКИ

Вид практики – Производственная практика

Тип практика – Конструкторская практика

Образовательная деятельность при прохождении обучающимися практики организуется преимущественно в форме практической подготовки и иных формах (вводные лекции, инструктажи, экскурсии, собеседования и т.п.).

Реализация практики в форме практической подготовки осуществляется в соответствии с календарным учебным графиком и учебным планом.

Практическая подготовка при проведении практики может быть организована:

- непосредственно в университете, в том числе в структурном подразделении ВГТУ, предназначенном для проведения практической подготовки;

- в организации, осуществляющей деятельность по профилю

соответствующей ОПОП ВО (далее – профильная организация), в том числе в структурном подразделении профильной организации, предназначенном для проведения практической подготовки, на основании договора, заключаемого между ВГТУ и профильной организацией.

Способ проведения практики – стационарная, выездная.

Стационарная практика проводится в ВГТУ (на базе выпускающих кафедр или других структурных подразделениях) или в профильных организациях, расположенных в городе Воронеж.

Выездная практика проводится в профильных организациях, расположенных вне города Воронеж.

Способ проведения практики определяется индивидуально для каждого студента и указывается в приказе об организации практической подготовки при проведении практики обучающихся.

3. МЕСТО ПРАКТИКИ В СТРУКТУРЕ ОПОП

Практика «Конструкторская практика» относится к обязательной части блока Б2.

4. ПЕРЕЧЕНЬ ПЛАНИРУЕМЫХ РЕЗУЛЬТАТОВ ОБУЧЕНИЯ ПРИ ПРОХОЖДЕНИИ ПРАКТИКИ, СООТНЕСЕННЫХ С ПЛАНИРУЕМЫМИ РЕЗУЛЬТАТАМИ ОСВОЕНИЯ ОБРАЗОВАТЕЛЬНОЙ ПРОГРАММЫ

Процесс прохождения практики «Конструкторская практика» направлен на формирование следующих компетенций:

ОПК-1 - способен применять естественнонаучные и общепрофессиональные и экспериментального исследования для решения инженерных задач профессиональной деятельности;

ОПК-3 - способен разрабатывать нормативно-техническую документацию, связанную с профессиональной деятельностью;

ПК-4 - способен конструировать агрегаты пневмогидравлических схем двигателей и энергетических установок летательных аппаратов

Компетенция	Результаты обучения, характеризующие сформированность компетенции
ОПК-1	<p>Знать: элементы гидравлического тракта и их характеристики, арматуру систем подачи ЖРД, основные физические положения, законы механики и термодинамики, описывающие рабочий процесс в энергетических установках наземного применения и ЖРД.</p> <p>Уметь: составлять математическое описание рабочих процессов в агрегатах ЖРД.</p> <p>Владеть: методами поиска новых технических решений при конструировании агрегатов ЖРД.</p>
ОПК-3	<p>Знать: основные физические положения, законы механики и термодинамики, описывающие рабочий процесс в энергетических установках наземного применения и ЖРД.</p> <p>Уметь: применять физико-математические методы моделирования и расчета при анализе рабочего процесса в энергетических установках наземного применения и ЖРД.</p> <p>Владеть: навыками проведения тепловых и газодинамических расчетов рабочего процесса в энергетических установках наземного применения и ЖРД.</p>

ПК-4	Знать: принципы строения и закономерности развития технических систем.
	Уметь: классифицировать технические системы, осуществлять поиск ресурсов при решении технических задач.
	Владеть: инженерными методами расчета и конструирования агрегатов ЖРД.

5. ОБЪЕМ ПРАКТИКИ

Общий объем практики составляет 3 з.е., ее продолжительность – 2 недели.

Практика проводится в 4 семестре.

Форма промежуточной аттестации: зачет с оценкой.

6. СОДЕРЖАНИЕ ПРАКТИКИ

6.1 Содержание разделов практики и распределение трудоемкости по этапам

№ п/п	Наименование этапа	Содержание этапа	Трудоемкость, час	
			всего часов	из них практической подготовки
1	Подготовительный этап	Проведение собрания по организации практики. Знакомство с целями, задачами, требованиями к практике и формой отчетности. Распределение заданий. Инструктаж по охране труда и пожарной безопасности.	2	-
2	Знакомство с ведущей организацией	Изучение организационной структуры организации. Изучение нормативно-технической документации.	10	-
3	Практическая работа	Выполнение индивидуальных заданий. Сбор практического материала.	84	78
4	Подготовка отчета	Обработка материалов практики, подбор и структурирование материала для раскрытия соответствующих тем для отчета. Оформление отчета. Предоставление отчета руководителю.	10	-
5	Защита отчета	Зачет с оценкой	2	-
Итого			108	78

6.2 Содержание практической подготовки при проведении практики

Содержание практической подготовки при проведении практики устанавливается исходя из содержания и направленности образовательной программы, содержания практики, ее целей и задач.

Практическая подготовка при проведении практики направлена на формирование умений и навыков в соответствии с трудовыми действиями и (или) трудовыми функциями по профилю образовательной программы.

Практическая подготовка проводится путем непосредственного выполнения обучающимися определенных видов работ, связанных с будущей профессиональной деятельностью, способствующих формированию, закреплению и развитию практических навыков и компетенций по профилю соответствующей образовательной программы:

№ п/п	Типы задач профессиональной деятельности	Выполняемые обучающимися в период практики виды работ	Формируемые профессиональные компетенции
1	Конструкторский	Выполнить тепловые и	ПК-4

	газодинамические расчеты рабочего процесса в энергетических установках наземного применения и ЖРД.	
--	--	--

При проведении практики в ВГТУ назначается руководитель по практической подготовке от кафедры из числа лиц, относящихся к профессорско-преподавательскому составу университета, который осуществляет реализацию практики в форме практической подготовки, составляет рабочий график (план) проведения практики, разрабатывает индивидуальные задания для обучающихся, участвует в распределении обучающихся по рабочим местам и видам работ.

При проведении практики в профильных организациях (на основании договоров, заключаемых ВГТУ с организациями) содержание практики и планируемые результаты обучения по практике, установленные в рабочей программе практики, согласовываются с профильной организацией (дневник практики, приложения к договору о практической подготовке при проведении практики обучающихся). Руководителями по практической подготовке от кафедры (осуществляет реализацию практики в форме практической подготовки) и от профильной организации (обеспечивает реализацию практики в форме практической подготовки со стороны профильной организации) составляются совместные рабочие графики (план) проведения практики и согласовываются индивидуальные задания для обучающихся (дневник практики).

На протяжении всего периода практики обучающийся в соответствии с индивидуальным заданием на практику (в т.ч. групповым (бригадным) заданием) выполняет определенные виды работ, связанные с будущей профессиональной деятельностью и направленные на формирование, закрепление, развитие практических навыков и компетенций по профилю ОПОП, собирает и обрабатывает необходимый материал, оформляет дневник практики и отчет по результатам прохождения практики, содержащий описание профессиональных задач, решаемых обучающимся на практике.

6.3 Примерный перечень индивидуальных заданий для обучающихся, выполняемых в период практики

1. Комплексные системы общетехнических стандартов. Единая система конструкторской документации (ЕСКД).
2. Единая система технологической документации (ЕСТД).
3. Единая система технологической подготовки производства (ЕСТПП).
4. Единая система стандартов приборостроения (ЕССП).
5. Основные понятия об отклонениях размеров. Номинальный размер. Предельные размеры.
6. Отклонение и допуск. Простановка на чертежах размеров и предельных отклонений. Основные отклонения. Поля допусков.
7. Три принципа построения системы допусков и посадок.
8. Обозначение предельных отклонений и посадок на чертежах.

9. Качество. Графическое изображение полей допусков деталей. Схемы полей допусков.

10. Расчёт посадок с зазором. Примерные области применения некоторых рекомендуемых посадок. Расчёт подшипников скольжения. Расчет и выбор переходных посадок.

11. Поясните метод неполной взаимозаменяемости.

12. Поясните метод групповой взаимозаменяемости при селективной сборке. Метод регулирования и пригонки.

7. ОЦЕНОЧНЫЕ МАТЕРИАЛЫ ДЛЯ ПРОВЕДЕНИЯ ПРОМЕЖУТОЧНОЙ АТТЕСТАЦИИ ОБУЧАЮЩИХСЯ ПО ПРАКТИКЕ

Контроль и оценка результатов практики осуществляются в ходе текущего контроля и промежуточной аттестации в соответствии с локальным вузовским актом - положением о проведении текущего контроля успеваемости и промежуточной аттестации обучающихся ВГТУ.

7.1 Текущий контроль

Методы текущего контроля и оценки выполнения обучающимися определенных видов работ, связанных с будущей профессиональной деятельностью (методы контроля и оценки практической подготовки):

- наблюдение за деятельностью обучающихся, за подготовкой и сбором материалов для отчета по практике;

- анализ и оценка продуктов практической деятельности обучающихся;

- проверка и анализ качества выполнения работ (в соответствии с выданным индивидуальным заданием).

Аттестация по итогам практики проводится в виде зачета с оценкой.

Результаты промежуточного контроля знаний оцениваются в 4 семестре для очной формы обучения по четырехбалльной системе:

«отлично»;

«хорошо»;

«удовлетворительно»;

«неудовлетворительно».

Аттестация по итогам практики проводится в соответствии с методическими рекомендациями по организации практической подготовки при проведении практики обучающихся (далее – методическими рекомендациями), разработанными по ОПОП кафедрой ракетных двигателей.

7.2 Примерный перечень оценочных средств (типовые контрольные задания или иные материалы, необходимые для оценки знаний, умений, навыков и (или) опыта деятельности)

1. Что такое конструирование?

- замысел;

- этап создания изделия;

- технологичное, прочное, надёжное, экономическое изделие.

2. Что относится к основным принципам конструирования?

- прочность, надёжность, экономичность;
- материал, размер, вес;
- форма, назначение, цена.

3. Что называется вариативностью?

- возможность и изменение формы предмета;
- многовариантность в конструировании;
- возможность различного применения изделия.

Что такое моделирование?

- процесс испытания моделей;
- создание моделей;
- разработка модели.

4. С чего начинается конструирование?

- с ТЗ;
- с изготовления моделей;
- со зрительного представления изделия.

5. Чертежно-графический редактор предназначен для ...

-Создания трехмерных параметрических моделей отдельных деталей и сборочных единиц;

-Нет правильного ответа;

-Автоматизации проектно-конструкторских работ в различных отраслях деятельности;

-Передачи геометрии в пакеты разработки управляющих программ для оборудования с ЧПУ.

6. Какое изделие называется сборочной единицей?

-изделие, изготавливаемое из однородного по наименованию и марке материала, без применения сборочных операций;

-изделие, составные части которого подлежат соединению между собой на предприятии-изготовителе сборочными операциями;

-два и более специфицированных изделия, не соединенных на предприятии-изготовителе сборочными операциями, но предназначенные для выполнения взаимосвязанных эксплуатационных функций;

-Нет правильного ответа.

7. Программа Компас-3D работает:

-В 2-х мерном пространстве;

-Нет правильного ответа;

-В 3-х мерном пространстве;

-Может работать как в 2-х мерном, так и в 3-х мерном пространстве.

8. Перечислить факторы, от которых зависит задание размеров:

-формат чертежа;

-масштаб чертежа;

-конструкция изделия;

-технология изготовления изделия.

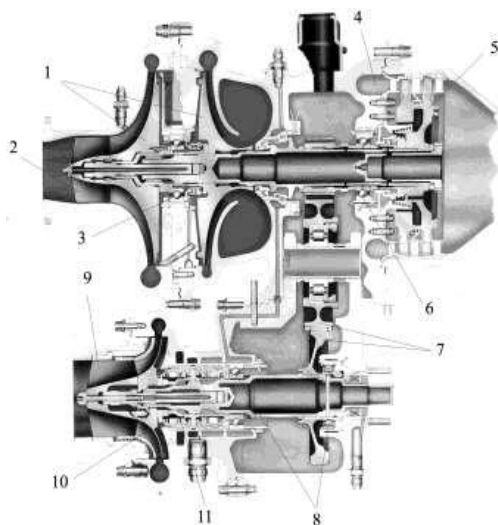
9. Опишите из какого основного материала изготавливается ТНА ЖРД

10. Опишите аддитивный метод изготовления колеса турбины ТНА

11. Опишите методы испытаний камеры сгорания с применением

современных технологий

12. Укажите какому двигателю принадлежит данный ТНА.



7.3 Этап промежуточного контроля знаний по практике

Результующая оценка промежуточной аттестации по практике определяется на основании:

1. экспертной оценки сформированности компетенций, рекомендованной руководителем по практической подготовке от профильной организации (руководителем по практической подготовке от кафедры в случае прохождения практической подготовки в ВГТУ)

2. оценки отчета по практике, отражающего выполнение обучающимся индивидуального задания, полученные навыки и умения, сформированные компетенции (оценивает руководитель по практической подготовке от кафедры с учетом характеристики-отзыва руководителя по практической подготовке от профильной организации),

3. оценки сформированности компетенций, определяемой руководителем по практической подготовке от кафедры на основе выполненных обучающимся заданий (тестовых заданий) соответствующих оценочных материалов.

$$O_{\text{диф. зачет}} = 0,3 \cdot O_{\text{рукПО}} + 0,4 \cdot O_{\text{Отчет}} + 0,3 \cdot O_{\text{рукКаф}}$$

где $O_{\text{рукПО}}$ – оценка, рекомендованная руководителем по практической подготовке от профильной организации;

$O_{\text{Отчет}}$ – оценка отчета по практике;

$O_{\text{рукКаф}}$ – оценка сформированности компетенций, определяемая руководителем по практической подготовке от кафедры.

Результующая оценка округляется арифметически ($\geq 0,5 = 1$) и выставляется в аттестационную ведомость по итогам прохождения практики.

Обучающиеся допускаются к сдаче дифференцированного зачета при условии выполнения всех видов работ на практике, предусмотренных рабочей программой практики, индивидуальным заданием и рабочим графиком

(планом) проведения практики, и своевременном (в последний день практики) представлении на выпускающую кафедру (руководителю по практической подготовке от кафедры) комплекта отчетных документов:

- заполненный дневник практики, включая аттестационный лист (оценку уровня сформированности компетенций в ходе прохождения обучающимся практики) и характеристику-отзыв руководителя по практической подготовке от профильной организации о работе обучающегося в период практической подготовки (руководителя практики от кафедры в случае прохождения практической подготовки в ВГТУ) о прохождении обучающимся практики в форме практической подготовки (выполнении индивидуального задания);

- отчет обучающегося о прохождении практики, оформленный в соответствии с методическими рекомендациями.

В отчете приводится описание выполненных обучающимся видов работ, связанных с будущей профессиональной деятельностью (практической подготовки), анализ поставленных задач, выбор необходимых методов и инструментальных средств для решения поставленных задач, результаты решения задач практики, общие выводы по практике.

Материал, включаемый в отчет, должен быть систематизирован и обработан. Отчет может содержать иллюстрации, таблицы, карты, иные графические материалы (приложения к отчету), отражающие решение задач, предусмотренных индивидуальным заданием, выдаваемым обучающемуся на практику.

Типовая структура отчета:

- титульный лист (оформляется по установленной единой форме);
 - индивидуальное задание;
 - оглавление;
 - введение (цели и задачи практики);
 - основная часть (содержание проделанной обучающимся работы в соответствии с целями и задачами практики и индивидуальным заданием);
 - заключение (выводы по результатам практики);
 - список использованных источников (при необходимости);
- приложения.

Руководитель по практической подготовке от кафедры оценивает результаты выполнения обучающимся индивидуального задания на практику и качество представленного отчета по практике по следующей примерной шкале:

Оценка по десятибалльной шкале	Примерное содержание оценки
Отлично	Комплект отчетных документов по практике полный, представлен в срок. Содержание и оформление отчета по практике соответствуют установленным требованиям (методическим рекомендациям).

	<p>Индивидуальное задание выполнено, полноценно отработаны и применены на практике все формируемые компетенции, профессиональные задачи реализованы в полном объеме или сверх того, представлены многочисленные примеры и результаты деятельности обучающегося и выполнения им определенных видов работ, связанных с будущей профессиональной деятельностью.</p> <p>Замечания от руководителя по практической подготовке от профильной организации отсутствуют, а работа обучающегося оценена на «отлично».</p>
Хорошо	<p>Комплект отчетных документов по практике полный, представлен в срок.</p> <p>Имеются незначительные дефекты и несоответствие содержания и оформления отчета по практике установленным требованиям (методическим рекомендациям).</p> <p>Индивидуальное задание выполнено, отработаны и применены на практике большинство формируемых компетенций, профессиональные задачи реализованы почти в полном объеме, представлены отдельные примеры и результаты деятельности обучающегося и выполнения им определенных видов работ, связанных с будущей профессиональной деятельностью.</p> <p>Незначительные замечания от руководителя по практической подготовке от профильной организации, работа обучающегося в период практической подготовки оценена на «хорошо».</p>
Удовлетворительно	<p>Комплект отчетных документов по практике полный, представлен в срок.</p> <p>Содержание отчета по практике является неполным, имеются существенные дефекты, оформление не соответствует установленным требованиям (методическим рекомендациям).</p> <p>Индивидуальное задание выполнено частично, недостаточно отработаны и применены на практике формируемые компетенции, профессиональные задачи реализованы не в полном объеме, кратко представлены отдельные примеры и результаты деятельности обучающегося и выполнения им определенных видов работ, связанных с будущей профессиональной деятельностью.</p> <p>Высказаны критические замечания от руководителя по практической подготовке от профильной организации, а работа обучающегося в период практической подготовки оценена на «удовлетворительно».</p>
Неудовлетворительно	<p>Обучающийся не представил в установленный срок отчетных документов или комплект документов неполный.</p> <p>Содержание и оформление отчета по практике не соответствует установленным требованиям (методическим рекомендациям).</p> <p>Индивидуальное задание не выполнено, не отработаны и не применены формируемые на практике компетенции, профессиональные задачи не реализованы, отсутствуют примеры и результаты деятельности, выполнения обучающимся определенных видов работ, связанных с будущей профессиональной деятельностью.</p> <p>Высказаны серьезные замечания от руководителя по практической подготовке от профильной организации.</p>

Обучающийся практику не прошел по неуважительной причине.

Оценка сформированности компетенций проводится на основе заданий соответствующих оценочных материалов:

1. Оценка «Неудовлетворительно» ставится в случае, если студент набрал менее 41% от максимально возможного количества баллов, что свидетельствует о несформированности у студента надлежащих компетенций.

2. Оценка «Удовлетворительно» ставится в случае, если студент набрал 41%-60% от максимально возможного количества баллов, что свидетельствует о достаточной сформированности у обучающегося всех формируемых на практике компетенций.

3. Оценка «Хорошо» ставится в случае, если студент набрал 61%-80% от максимально возможного количества баллов, что свидетельствует о достаточной сформированности у обучающегося всех формируемых на практике компетенций, но с оговоркой.

4. Оценка «Отлично» ставится, если студент набрал более 80% от максимально возможного количества баллов, что свидетельствует о том, что у обучающегося полностью сформированы все формируемые на практике компетенции.

Компетенция	Результаты обучения, характеризующие сформированность компетенции	Отлично	Хорошо	Удовл.	Неудовл.
ОПК-1	Знать: элементы гидравлического тракта и их характеристики, арматуру систем подачи ЖРД, основные физические положения, законы механики и термодинамики, описывающие рабочий процесс в энергетических установках наземного применения и ЖРД.	Более 80% от максимально возможного количества баллов	61%-80% от максимально возможного количества баллов	41%-60% от максимально возможного количества баллов	Менее 41% от максимально возможного количества баллов
	Уметь: составлять математическое описание рабочих процессов в агрегатах ЖРД.				
	Владеть: методами поиска новых технических решений при конструировании агрегатов ЖРД.				
ОПК-3	Знать: основные физические положения, законы механики и термодинамики, описывающие рабочий процесс в энергетических установках наземного применения и ЖРД.				
	Уметь: применять физико-математические методы моделирования и расчета при анализе рабочего процесса в энергетических установках наземного применения и ЖРД.				
	Владеть: навыками проведения тепловых и газодинамических расчетов рабочего процесса в энергетических установках наземного применения и ЖРД.				
ПК-4	Знать: принципы строения и закономерности развития				

технических систем.			
Уметь: классифицировать технические системы, осуществлять поиск ресурсов при решении технических задач.			
Владеть: инженерными методами расчета и конструирования агрегатов ЖРД.			

7.4 Особенности проведения текущего контроля и промежуточной аттестации по практике для инвалидов и лиц с ограниченными возможностями здоровья

В ходе текущего контроля осуществляется индивидуальное общение преподавателя с обучающимся. При наличии трудностей и (или) ошибок у обучающегося преподаватель в ходе текущего контроля дублирует объяснение нового материала с учетом особенностей восприятия обучающимся содержания материала практики.

При проведении текущего контроля и промежуточной аттестации обеспечивается соблюдение следующих требований:

- для обучающихся из числа лиц с ограниченными возможностями здоровья текущий контроль и промежуточная аттестация проводится с учетом особенностей психофизического развития, индивидуальных возможностей и состояния здоровья таких обучающихся (далее - индивидуальные особенности);

- проведение мероприятий по текущему контролю и промежуточной аттестации для лиц с ограниченными возможностями здоровья в одной аудитории совместно с обучающимися, не имеющими ограниченных возможностей здоровья, допускается, если это не создает трудностей для обучающихся;

- присутствие в аудитории ассистента, оказывающего обучающимся необходимую техническую помощь с учетом их индивидуальных особенностей (занять рабочее место, понять и оформить задание, общаться с преподавателем);

- предоставление обучающимся при необходимости услуги с использованием русского жестового языка, включая обеспечение допуска на объект сурдопереводчика, тифлопереводчика (в организации должен быть такой специалист в штате (если это востребованная услуга) или договор с организациями системы социальной защиты по предоставлению таких услуг в случае необходимости);

- предоставление обучающимся права выбора последовательности выполнения задания и увеличение времени выполнения задания (по согласованию с преподавателем);

- по желанию обучающегося устный ответ при контроле знаний может проводиться в письменной форме или наоборот, письменный ответ заменен устным.

8 УЧЕБНО-МЕТОДИЧЕСКОЕ И ИНФОРМАЦИОННОЕ ОБЕСПЕЧЕНИЕ ПРАКТИКИ

8.1 Перечень учебной литературы, необходимой для освоения практики

1. Жидкостные ракетные двигатели. Основы проектирования. Добровольский М.В. - М.: Машиностроение, 2010.

2. Теория и практика решения технических задач. Ревенков А.В., Резчиков Е.В.: учеб. Пособие. – М.: ФОРУМ, 2008. – 384 с.

3. Конструкция и проектирование жидкостных ракетных двигателей: Учебник для студентов вузов по специальности "Авиационные двигатели и энергетические установки" / Г.Г. Гахун, В.И. Баулин, В.А. Володин и др.; Под общ. ред. Г.Г. Гахуна. - М.: Машиностроение, 1989. - 424 с.

4. Расчет и конструирование агрегатов ЖРД: учеб. Пособие [Электронный ресурс]. – Электрон. текстовые и граф. Данные (1,9 Мб) / А.А. Гуртовой, А.В. Иванов, Г.И. Скоморохов, Д.П. Шматов. – Воронеж: ФГБОУ ВО «Воронежский государственный технический университет», 2016. – 1 электрон. опт. диск (CD-ROM): цв. – Систем. требования: ПК 500 и выше; 256 Мб ОЗУ; Windows XP; SVGA с разрешением 1024x768; Adobe Acrobat; CD-ROM дисковод; мышь. – Загл. с экрана.

5. Методические указания к практическим занятиям и курсовой работе по дисциплине «Конструирование агрегатов ЖРД» для студентов специальности 160700.65, 24.05.02 «Проектирование авиационных и ракетных двигателей» очной формы обучения / ФГБОУ ВПО «Воронежский государственный технический университет»; сост. Г.И. Скоморохов. Воронеж, 2015. 31 с. (414-2015).

6. Еремин В. Г. Обеспечение безопасности жизнедеятельности в машиностроении: учеб. пособие для вузов / В. Г. Еремин М.: Машиностроение, 2002.

8.2 Перечень ресурсов сети "Интернет", необходимых для проведения практики

1. <http://www.edu.ru/> - образовательный портал

2. elibrary.ru

3. <http://vipbook.info> - электронная библиотека

4. www.iprbookshop.ru – электронная библиотека

5. <https://www.roscosmos.ru/> - официальный сайт Госкорпорации «Роскосмос»

6. <https://www.roscosmos.ru/rkosmos/> - журнал «Русский космос»

7. <https://www.tsniimash.ru/> - официальный сайт АО «ЦНИИмаш»

8. <https://www.tsniimash.ru/science/publications/> - научно-технический журнал «Космонавтика и ракетостроение», «Новости космонавтики», отраслевой еженедельный бюллетень экспресс-информации «Ракетная и космическая техника»

9. <https://kpkha.ru/> - официальный сайт АО КБХА
10. <https://turbonasos.ru/ru/> - официальный сайт АО «Турбонасос»

8.3 Перечень информационных технологий, используемых при осуществлении образовательного процесса по практике, включая перечень лицензионного программного обеспечения, ресурсов информационно-телекоммуникационной сети «Интернет», современных профессиональных баз данных и информационных справочных систем:

1. Microsoft Win Pro 10
2. Acrobat Pro 2017
3. NX Academic
4. 7 zip
5. GIMP
6. Google Chrome
7. LibreOffice
8. Mozilla Firefox
9. Media Player Classic Black Edition
10. Notepad++
11. Paint.NET
12. PDF24 Creator
13. WinDjView
14. Компас-3D Viewer
15. OpenOffice
16. КОМПАС 3D
17. <http://window.edu.ru>, <https://wiki.cchgeu.ru> - информационные справочные системы
18. <http://encycl.yandex.ru>, <http://dic.academic.ru> - энциклопедии и словари

9 МАТЕРИАЛЬНО-ТЕХНИЧЕСКАЯ БАЗА, НЕОБХОДИМАЯ ДЛЯ ПРОВЕДЕНИЯ ПРАКТИКИ

Материально-техническая база определяется в зависимости от места прохождения практики и содержания практической подготовки обучающегося.

Практика «Конструкторская практика» организуется в соответствии с договорами об организации и прохождении практики обучающихся, заключенными с профильными организациями, располагающими необходимой материально-технической базой (в соответствии с содержанием практики и планируемыми результатами обучения по практике) и обеспечивающих соблюдение требований противопожарной безопасности, охраны труда и техники безопасности.

Профильные организации (базы практики): АО КБХА, АО «Турбонасос».

Практику «Конструкторская практика» обучающиеся проходят в структурных подразделениях профильных организаций, посещая конструкторско-технологические, испытательные подразделения,

производственные цеха.

Профильные организации в соответствии с договором создают условия для получения обучающимися опыта профессиональной деятельности, предоставляют обучающимся и руководителю практики от кафедры возможность пользоваться помещениями организации (лабораториями, кабинетами, библиотекой), предоставляют оборудование и технические средства обучения в объеме, позволяющем выполнять определенные виды работ, связанные с будущей профессиональной деятельностью обучающегося.

В период прохождения обучающимися производственной практики используются следующие помещения ВГТУ:

- учебная аудитория № 153 (ул. Ворошилова, 20, 8 эт.) для проведения организационного собрания, проведения инструктажей, укомплектованная специализированной мебелью для обучающихся и преподавателя, оборудованная мультимедиа-проектором, экраном.

- учебная аудитория № 134 (ул. Ворошилова, 20, 7 эт.) помещение для самостоятельной работы, проведения консультаций и промежуточной аттестации, укомплектованное специализированной мебелью, оборудованное техническими средствами обучения: персональными компьютерами с лицензионным программным обеспечением с возможностью подключения к сети «Интернет» и доступом в электронную информационно-образовательную среду университета.

В случае прохождения производственной практики на кафедре ракетных двигателей ВГТУ практические занятия проходят в учебной аудитории № 134 (ул. Ворошилова, 20, 7 эт.), укомплектованной специализированной мебелью, оборудованное техническими средствами обучения: персональными компьютерами с лицензионным программным обеспечением с возможностью подключения к сети «Интернет» и доступом в электронную информационно-образовательную среду университета.

